

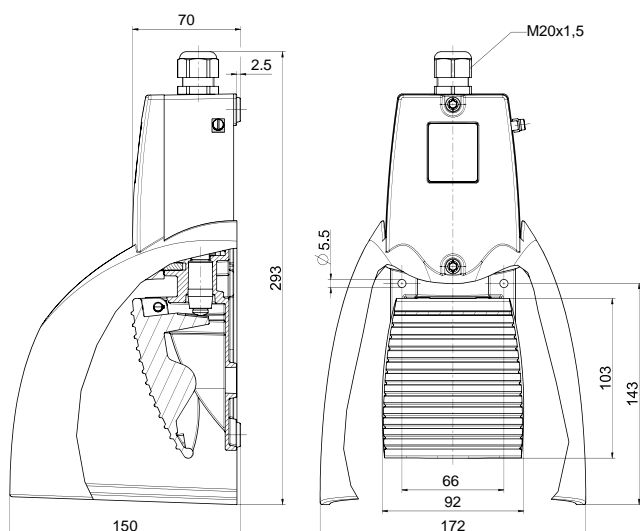


Ex nožní spínače Ex GFSI 1Ö/1S -40°C ... +55°C IP66/67 Extreme Číslo materiálu: 1296855

Vlastnosti/možnosti:

- Ex zóna 1 a 21
- 1 pedálový typ
- Hliníkové pouzdro odolné proti korozi
- S ochranným krytem
- Testována odolnost proti slané mlze dle DIN EN ISO 9227
- Vysoký stupeň krytí IP66 / IP67
- Teplotní odolnost od -40°C do +55°C
- Šrouby a kovové části vyrobeny s nerezové oceli
- Svorkovnice
- Nízká výška pedálu
- Poznámka: Uvedte prosím potřebná internacionální povolení v objednávce!

Rozměry



Technická data

Použité normy	EN 60947-5-1; EN 60079-0, EN 60079-1, EN 60079-7, EN 60079-31; EN ISO 13849-1
Pouzdro	Corrosion-resistant aluminium, powder-coated, similar to RAL 7016
Protective shield	Corrosion-resistant aluminium, powder-coated, similar to RAL 1003
Pedal	Corrosion-resistant aluminium, hard- and powder-coated, similar to RAL 7016
Připojení	screw connection terminals
Průřez kabelu	max. 2,5 mm ² (včetně ferule)
Krytí	IP 66/67 dle IEC/EN 60529
Materiál kontaktu	stříbro
Systém spínání	pomalé spínání, rozpínací kontakt ⊖ s přerušením
Kontakty	1 rozpínací/1 spínací kontakt, typ Zb
B _{10d} (10 % zátěž)	2 milliony
T _M	maks. 20 let
Kategorie použití	AC-15; DC-13
Rated operating current/voltage I _e /U _e	5 A/250 VAC; 0,2 A/230 VDC
Max. jmenovitý proud pojistky	5 A gG/gN fuse
Okolní teplota	T6: -40 °C ... +55 °C
Mechanická životnost	> 1 milion operací
Impact energy	max. 7 let

Omyly a technické zmeny vyhrazeny.



Ex nožní spínače
Ex GFSI 1Ö/1S -40°C ... +55°C IP66/67 Extreme
Číslo materiálu: 1296855

Technická data

Ex označení
II 2G Ex de IIC T6 Gb,
II 2D Ex tb IIIA T80°C Db
IECEX Ex de IIC T6 Gb,
Ex tb IIIA T80°C Db

Schválení
PTB 15 ATEX 1010
IECEX PTB 15.0035



Schéma zapojení

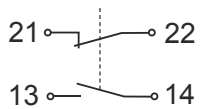


Schéma spínacího cyklu

