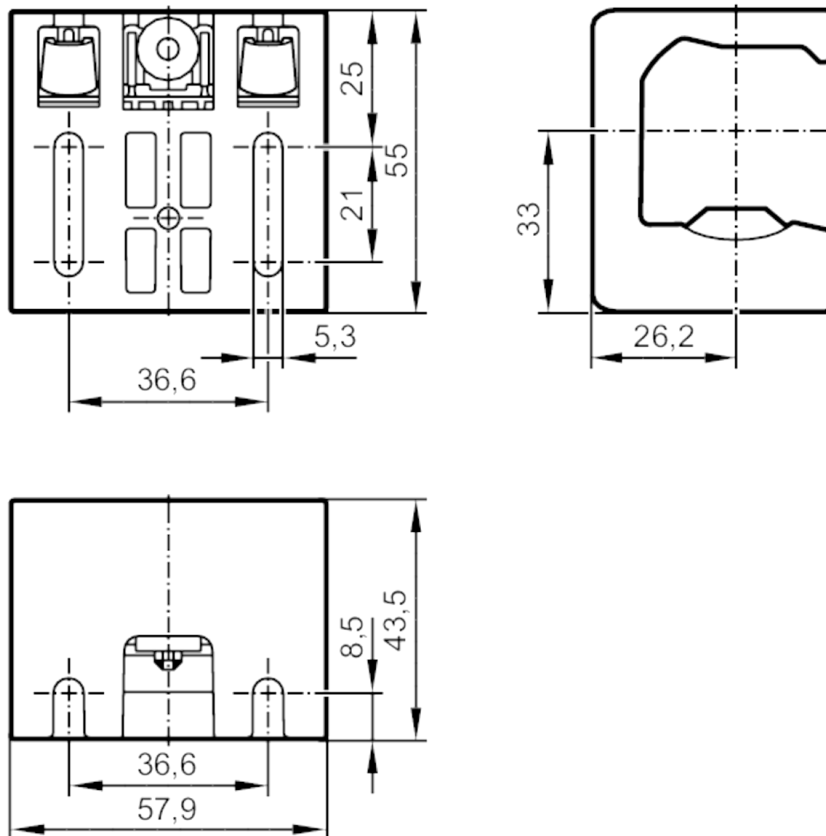


## SFB FAST set 2/4 staffe EOS innesto rapido

Il presente foglio istruzioni viene fornito a corredo del set 2/4 staffe SFB FAST EOS innesto rapido, per consentire al cliente un corretto fissaggio meccanico delle barriere della serie EOS.

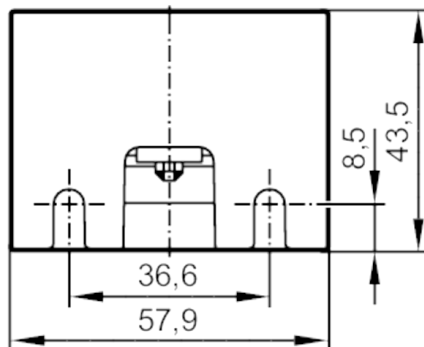
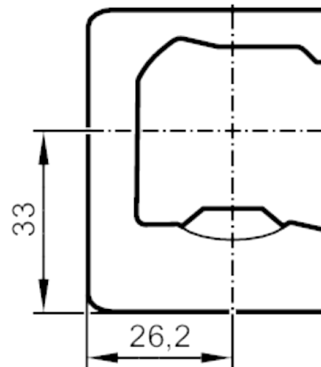
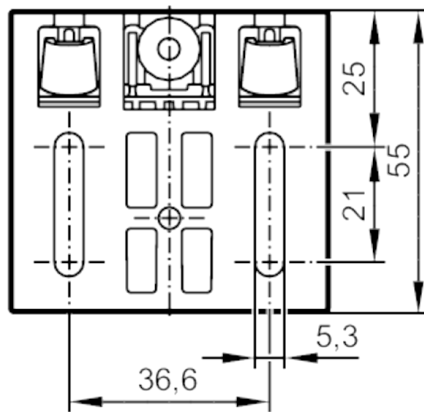


| Dati meccanici       |   |
|----------------------|---|
| Peso                 | [g] 285   |
| Dimensioni           | [mm] 55 x 57,9 x 43,5                             |
| Materiali            | PA 6.6 rinforzato con fibra di vetro              |
| Coppia di serraggio  | [Nm] 2,5  |
| Campo di regolazione | regolazione di precisione in 1 asse $\pm 6^\circ$ |
| Osservazioni         |   |
| Smontaggio           | smontaggio allentando e premendo la vite          |
| Confezione           |   |
| Cod. 1310968         | 2 pezzi   |
| Cod. 1310969         | 4 pezzi   |



### SFB FAST set 2/4 EOS adjustable angle bracket

This instruction sheet is supplied with the set of 2/4 fast-coupling SFB FAST EOS brackets, to allow the customer a correct mechanical fixing of the EOS series barriers.



| Mechanical data   |  |
|-------------------|--|
| Weight            | [g] 285  |
| Dimensions        | [mm] 55 x 57.9 x 43.5                              |
| Materials         | PA 6.6 glass fibre reinforced                      |
| Tightening torque | [Nm] 2.5   |
| Alignment range   | fine adjustment in 1 axis $\pm 6^\circ$            |
| Remarks           |  |
| Removal           | removal by loosening the screw and then pushing it |
| Package           |  |
| Cod. 1310968      | 2 pieces   |
| Cod. 1310969      | 4 pieces   |

