



Dveře, brány a okna

Mayser dělá automatické procesy bezpečnými.

Pohodlí a bezpečnost u dveří, bran a oken.

Stále se zvyšující standardy energetické bilance, bezpečnosti a designu ve stavební technologii vedly k větší automatizaci v oboru dveří, bran a oken.

Ať už z důvodů řízení přirozeného větrání, odvodu kouře či tepla nebo možnosti bezbariérového přístupu, staly se centrálně řízené nebo automaticky ovládané fasádní prvky nedílnou součástí moderní technologie budov.

Kromě uživatelsky příjemných funkcí musí automaticky ovládané okenní a fasádní prvky především zajistit bezpečnost osob v budově. V závislosti na dané instalaci a konkrétním použití, existuje při zavírání automaticky ovládaných dveří, bran a oken potenciální nebezpečí pro osoby a majetek.

Společnost Mayser nabízí ochranná zařízení citlivá na tlak, která rychle reagují a spolehlivě chrání nebezpečné oblasti nezávisle na vnějších vlivech jako jsou světlo, nečistoty nebo počasí. Tím je zajištěna maximální bezpečnost.

S ohledem na instalaci konkrétní aplikace lze použít různé kontaktní prvky:

- Profilové senzory
- Bezpečnostní spínací lišty
- Miniaturní bezpečnostní spínací lišty

Bezpečnostní komponenty od společnosti Mayser jsou testovány v souladu s EN 12978 a/nebo EN ISO 13849 a/nebo EN ISO 13856 a tudíž splňují bezpečnostní požadavky směrnic o strojních zařízeních.

Obsah

1	Oblasti použití	4
	Skládací vrata	4
	Rolovací vrata	4
	Posuvné brány	4
	Lamelová okna	5
	Automatické závory	5
	Karuselové dveře	5
2	Naše řešení	6
	Senzorové profily	6
	Bezpečnostní lišty	7
	Miniaturní bezpečnostní lišty	7
3	Senzorové profily	8
	Technické parametry	8
	Vaše výhody	9
4	DIY senzorové profily	10
5	Bezpečnostní lišty	12
	Technické parametry	12
	Vaše výhody	12
6	Miniaturní bezpečnostní lišty	13
	Vaše výhody	13
7	Další produkty	14
	Bezpečnostní nárazníky	14
	Řídicí jednotky	15
	Ultrazvukové senzory	15

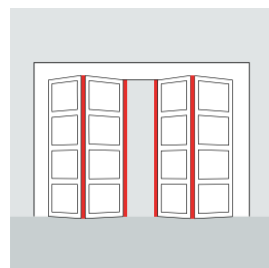
1 Oblasti použití

V závislosti na dané instalaci a konkrétním použití, existuje při zavírání automaticky ovládaných dveří, bran a oken potenciální nebezpečí pro osoby a majetek. Ochranná zařízení citlivá na tlak od společnosti Mayser zajišťují ochranu jak na hlavních, tak sekundárních zavíracích hranách.

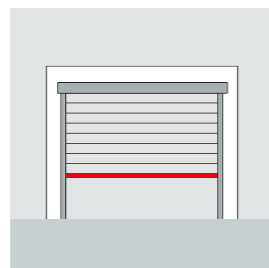
Pokud se osoba nachází v nebezpečné zóně, zatímco se dveře nebo brána zavírají, dojde k aktivaci senzoru citlivého na tlak. Řídicí systém zastaví nebo změní pohyb automatického zavírání.

Nabízíme bezpečnostní zařízení citlivá na tlak sloužící k ochraně hlavních i sekundárních zavíracích hran.

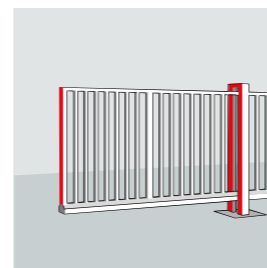
- Skládací vrata
- Rolovací / sekční vrata
- Posuvné brány
- Lamelová okna / elektricky ovládaná okna
- Automatické závory
- Karuselové dveře



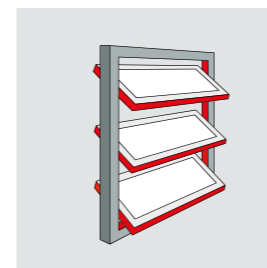
Skládací vrata



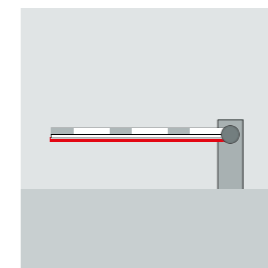
Rolovací vrata



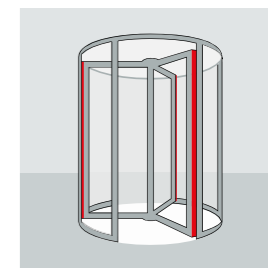
Posuvné brány



Lamelová okna



Automatické závory



Karuselové dveře

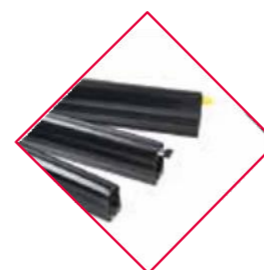
2 Naše řešení



Profilové senzory

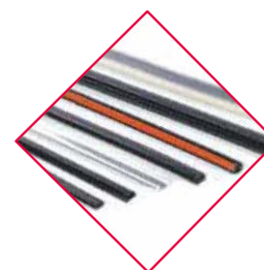
Série profilových senzorů SP byla navržena především na základě požadavků trhu dveří a vrat. Je dostupná jako před konfigurované řešení nebo řešení bez nutnosti profesionální podpory sloužící k ochraně zavíracích hran.

V kombinaci s různými hliníkovými profily a koncovkami se nabízí vynikající řešení bez nutnosti profesionální podpory, umožňující rychlou a snadnou montáž a instalaci přímo na vrata, čímž si vyhotovíte funkční bezpečnostní lišty se stupněm ochrany IP67 – i bez použití lepidla.



Bezpečnostní lišty

Bezpečnostní lišty se skládají z vnitřního bezpečnostního prvku a gumového profilu. V tomto provedení se nabízí celá řada tvarů gumových profilů s různou velikostí rádiusu, geometrie úhlů a aktivních zakončení dle konkrétních požadavků jednotlivých zákazníků.



Miniaturní bezpečnostní lišty

Miniaturní bezpečnostní lišty jsou navrženy zejména pro požadavky elektricky ovládaných oken. Jejich design se velmi nenápadně přizpůsobí jejich geometrii.

3 Profilové senzory

Série profilových senzorů SP byla navržena zejména na základě požadavků trhu dveří a vrat. Design umožňuje pohodlí při manipulaci a nabízí vysokou flexibilitu.

V kombinaci s různými hliníkovými profily a koncovkami je možné profilové senzory sestavit bez nutnosti profesionální podpory a instalovat je přímo na místě a snadno tak vytvořit funkční bezpečnostní lišty.



Profilové senzory jsou chráněné před proniknutím vody v souladu se stupněm krytí IP67 – dokonce i jako řešení bez nutnosti profesionální podpory.

Technické údaje

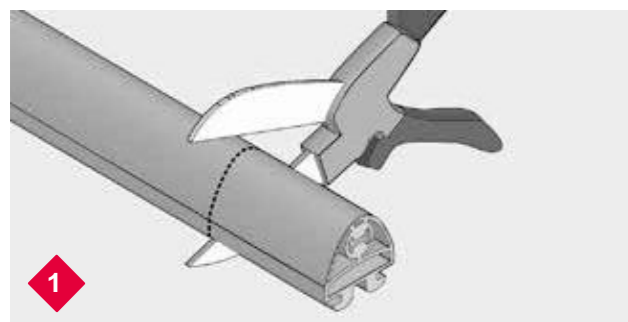
	Profilové senzory
Princip fungování	Citlivost na tlak Princip spínání kontaktu (NO)
Celková výška	20 – 80 mm
Akční úhel	±45° do ±50°
Řešení bez nutnosti profesionální podpory	•
Použité normy	EN 12978 ISO 13856-2 ISO 13849-1
Stupeň krytí	IP67
Provozní teplota	min. –25 °C max. +55 °C
Akční vzdálenost	6 – 8 mm
Materiál gumového profilu	TPE

Výhody

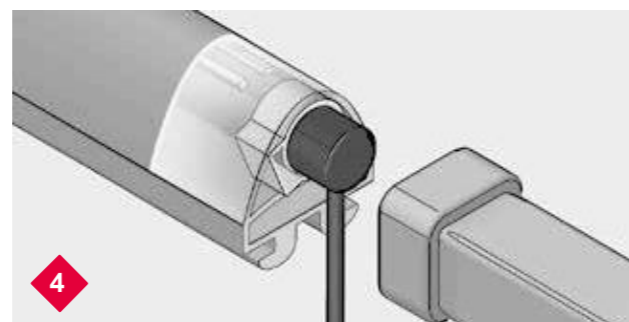
- ✓ Vysoký stupeň krytí (IP67)
- ✓ Uživatelsky přívětivý design
- ✓ Rychlé spínání
- ✓ Před konfigurovaná řešení nebo řešení bez nutnosti profesionální podpory a lepení
- ✓ Testování: EN 12978, ISO 13849-1, ISO 13856-2
- ✓ Různé montážní varianty: snap-in, klip, T-profil



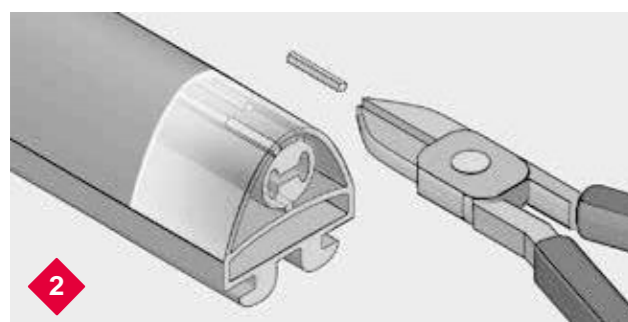
4 Profilové senzory



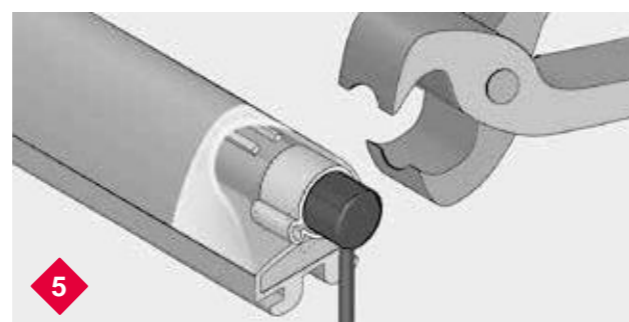
1 Odstříhnete kontaktní profil za použití profilových nůžek.



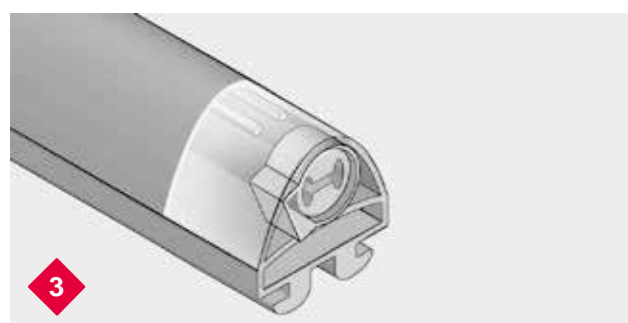
4 Pomocí vhodného montážního nástroje zatlačte těsnící zátku do kontaktního profilu tak hluboko, jak to jen půjde.



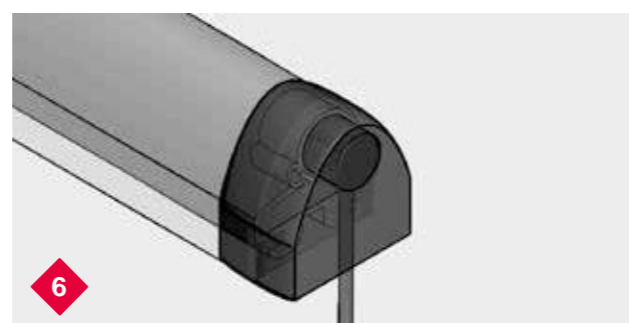
2 Prostříhnete spojnice vedoucí od středu profilu ke stěnám spínací komory a tyto odstraňte.



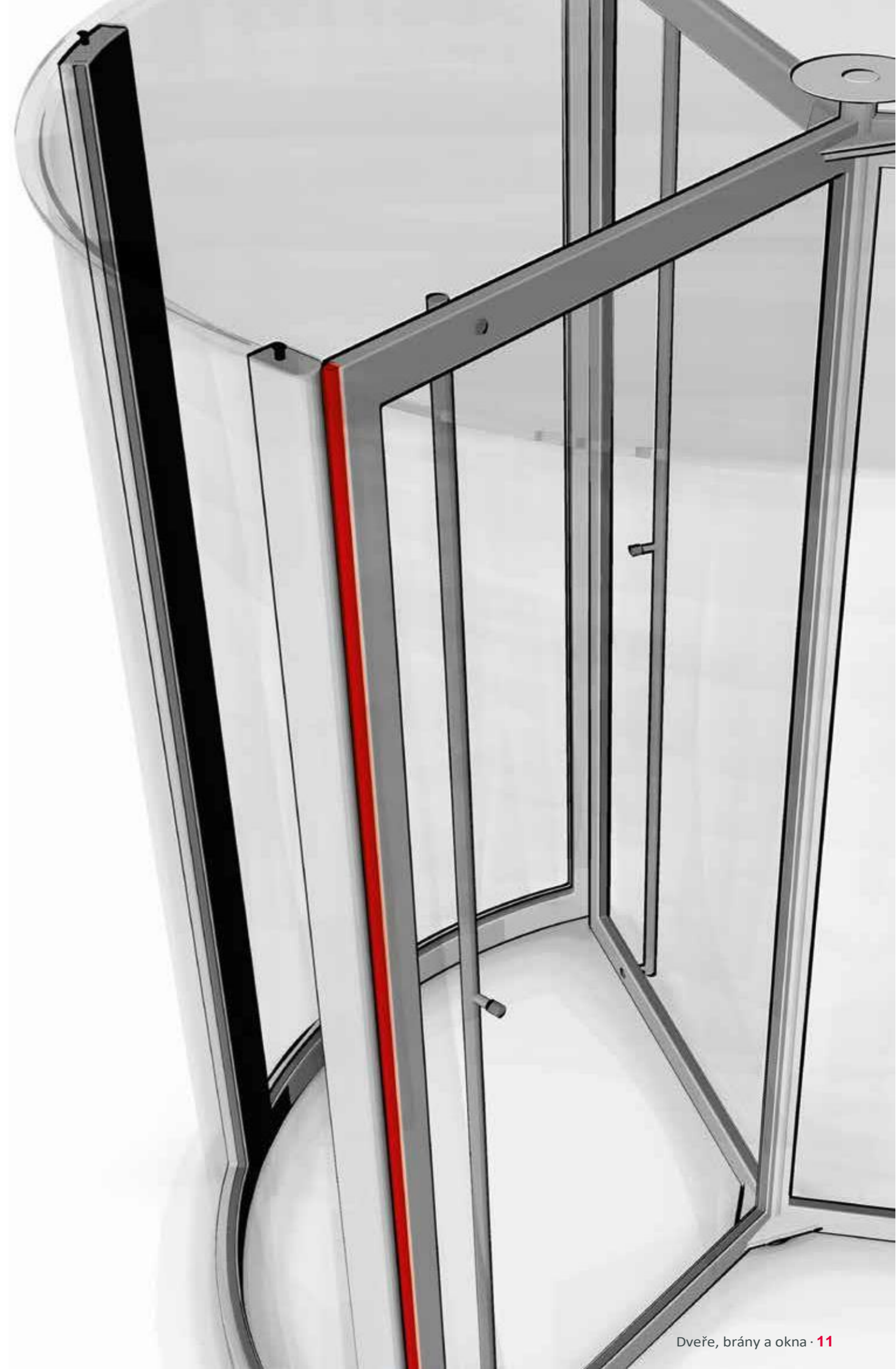
5 Sevrěte kleštěmi očko a stiskněte co nejvíce to půjde.



3 Umístěte upínací svorku do spínací komory.



6 Instalujte koncovku a hliníkovou lištu.



5 Bezpečnostní lišty

Bezpečnostní lišty, které se skládají z vnitřního bezpečnostního prvku v gumovém profilu, jsou senzory, které zajišťují ochranu střížných hran. Pokud střížná hrana přijde do kontaktu s překážkou, odešle se signál do řídicího systému, který zastaví automatický pohyb.

Výhody

- ✓ Testováno v souladu s EN 12978, EN ISO 13856-2 a EN ISO 13849-1
- ✓ Četné geometrie profilů
- ✓ S nebo bez okrajového těsnění
- ✓ Zákaznická řešení možná
- ✓ Optimální řešení pro různé instalační výšky
- ✓ Vysoký stupeň krytí možný (IP67)

Technické údaje

	Bezpečnostní lišta	Miniaturní bezpečnostní lišta / detekce překážek
Princip fungování	Citlivost na tlak Princip spínání kontaktu (NO)	Citlivost na tlak Princip spínání kontaktu (NO)
Celková výška	20 – 137 mm	4 – 16 mm
Akční úhel	±30° do ±45°	do ±45°
Řešení bez nutnosti profesionální podpory	•	•
Použité normy	EN 12978 ISO 13856-2 ISO 13849-1	ISO 13849-1 ISO 13856-2
Stupeň krytí	IP65	IP65
Provozní teplota	min. –20 °C max. +55 °C	min. –25 °C max. +80 °C
Akční vzdálenost	8 – 17 mm	≤ 1.0 mm
Materiál gumového profilu	EPDM NBR CR	TPE
Zákaznická řešení	Poloměr ohybu Geometrie úhlů Aktivní konce	Poloměr ohybu Geometrie úhlů

6 Miniaturní bezpečnostní lišty

Miniaturní bezpečnostní lišty jsou navrženy především pro krátké vzdálenosti a minimální instalační výšky. Jsou vhodné zejména pro použití u oken a fasádních technologií k ochraně před skřípnutím prstů. Pokud se senzor při zavírání okna dostane do kontaktu s překážkou, systém se okamžitě zastaví a okno se opět otevře.

Výhody

- ✓ Testováno v souladu s EN ISO 13849-1 a ISO 13856-2
- ✓ Vysoká citlivost – krátká doba odezvy
- ✓ Ideální pro malé instalační výšky
- ✓ Lze přizpůsobit poloměry ohybu a úhly



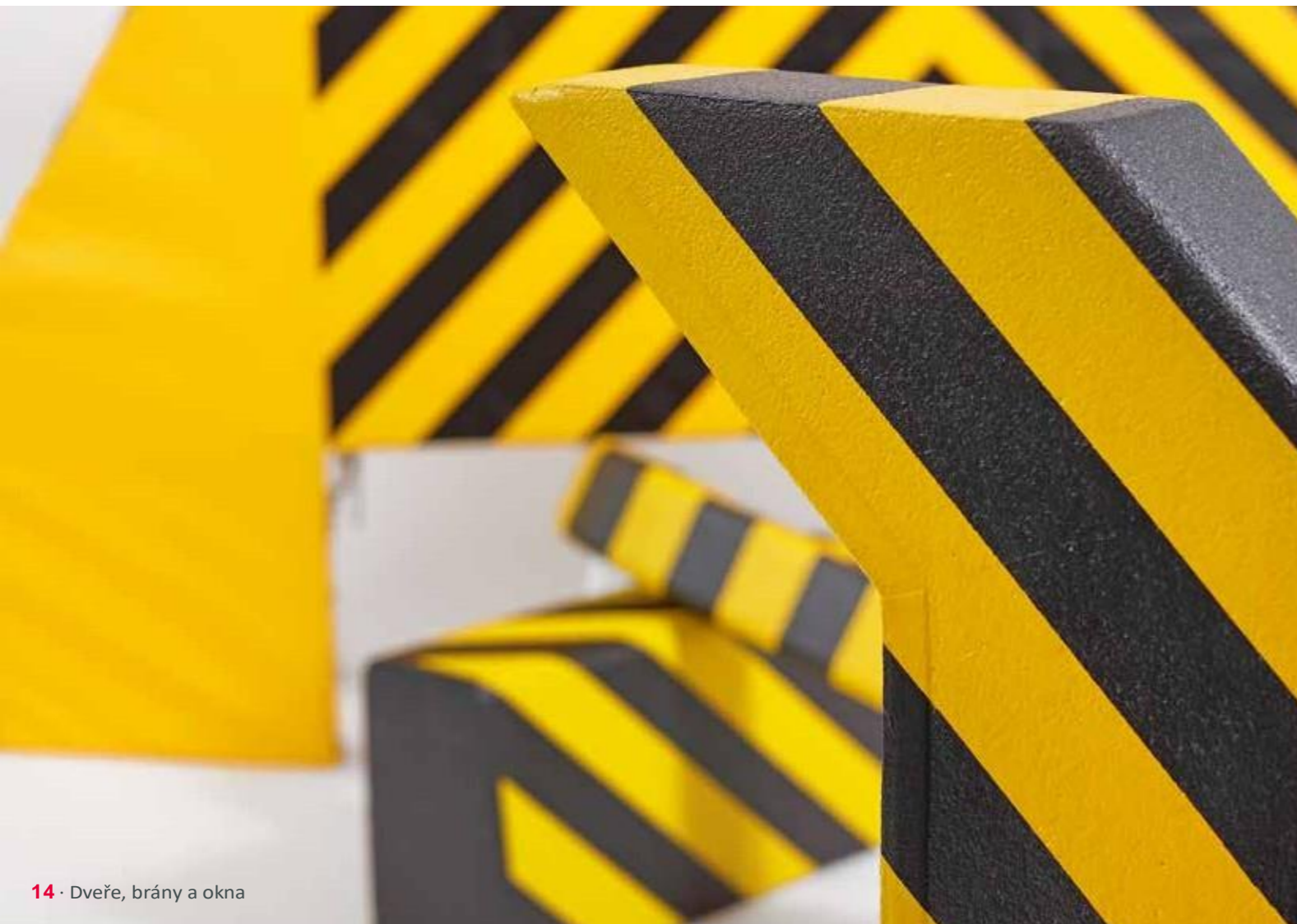
Všechny naše bezpečnostní lišty a miniaturní bezpečnostní lišty jsou bezúdržbové.



7 Další produkty

Bezpečnostní nárazníky

Bezpečnostní nárazníky se používají k detekci osob v prostoru dveří a vrat. Jsou dostupné v délkách až 4 m, a to jak ve standardu, tak jako zákaznická řešení. Výška nárazníků je od 150 mm u standardních verzí až do 1200 mm u nárazníků na míru, které vychází z technických výkresů. Tím se z bezpečnostního nárazníku stane ideální ochrana např. u vrat velkých hangárů.



Řídicí jednotky

Řídicí jednotky jsou součástí ochranných zařízení citlivých na tlak.

Vyhodnocují výstupní signál senzorů a okamžitě spouští požadovaná bezpečnostní měření. Jsou dostupné v několika verzích a bezpečnostních kategoriích, uzpůsobené různým typům aplikací.

Ultrazvukové senzory

Prostředí, přístup a plocha monitorovaná pomocí ultrazvuku je ideálním řešením pro bezkontaktní detekci osob a předmětů. Ultrazvuková produktová rodina od společnosti Mayser nabízí různé typy vyhodnocovací elektroniky pro nejrůznější aplikace. V rámci ultrazvukového bezpečnostního systému Mayser také nabízí jediný senzor na světě, který je certifikovaný pro bezpečnost pasažérů.



MAYSER®

Inovativní v rámci tradice.



REM-Technik s. r. o.

Klíny 35, 615 00

Tel.: + 420 548 140 000

E-mail: office@rem-technik.cz

www.rem-technik.cz