



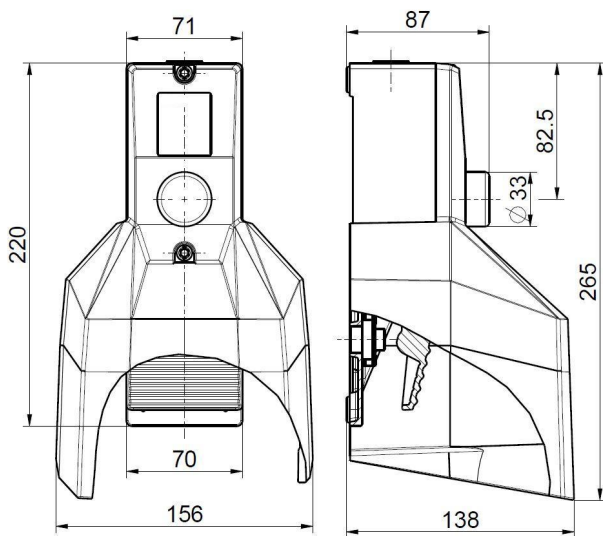
## Bezpečnostní nožní spínače GFS 1S D 1Ö VD

Číslo materiálu: 1048696 (Staré číslo materiálu: 81225001)

### Vlastnosti/možnosti:

- rozpínací kontakt 15-16 v sérii s spínacím kontaktem 23-24 (interní zapojení)

### Rozměry



### Technická data

Použité normy	EN ISO 13849-1; EN 60947-5-1; GS-ET-15
Pouzdro	aluminium die-cast, powder-coated
Pedal	glass-fibre reinforced, shock-proof thermoplastic, self-extinguishing UL 94 V-0
Protective shield	aluminium die-cast, powder-coated
Připojení	screw connection terminals
Průřez kabelu	max. 2,5 mm <sup>2</sup> (včetně ferule)
Cable entry	1 x M20 x 1,5
Materiál kontaktu	stříbro
Krytí	IP 65 dle IEC/EN 60529
Systém spínání	pomalé spínání, rozpínací kontakt $\ominus$ s přerušením
Vložka	1 x ES 60 1S/1Ö UE
Kontakty	1 NO/1 NC contact, type Zb
Actuating force	tlakový bod ca. 245 N
B <sub>10d</sub> (10 % zátěž)	200 000
T <sub>M</sub>	maks. 20 let
Kategorie použití	AC-15
Jmenovité impulzní výdržné napětí U <sub>imp</sub>	6 kV
Rated operating isolation voltage U <sub>i</sub>	500 V
Conditional short-circuit current	1100 A
Conventional thermal current I <sub>the</sub>	16 A
Rated operating current/voltage I <sub>e</sub> /U <sub>e</sub>	16 A/400 VAC
Contact load capacity	max. 400 VAC, max. 16 A (cos $\varphi$ = 1)

Omyly a technické zmeny vyhrazeny.



## Bezpečnostní nožní spínače

GFS 1S D 1Ö VD

Číslo materiálu: 1048696 (Staré číslo materiálu: 81225001)

### Technická data

Max. jmenovitý proud pojistky 16 A gG/gN fuse

Okolní teplota -25 °C ... +80 °C

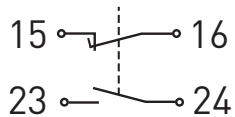
Mechanická životnost > 100 000 operací

Schválení



Hmotnost 1000 g

### Schéma zapojení



### Schéma spínacího cyklu

