



Bezpečnostní senzory RC Si 56

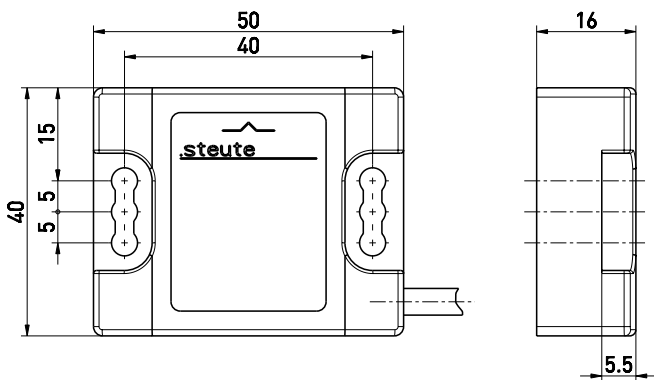
Vlastnosti/možnosti

- Thermoplastic enclosure
- Long life
- Reed contacts, coded
- Actuation from front


Note

- The actuator is not included in the delivery of the switches

Rozměry



Technická data

Standards	EN ISO 13849-1; EN 60947-5-3/PDF-M*; EN 954-1; EN 1088
Enclosure	glass-fibre reinforced thermoplastic, self-extinguishing MC 56
Actuator	
Degree of protection	IP 67 to IEC/EN 60529
Switching system	reed contacts
Switching elements	1 NC/1 NO contact or 2 NC contacts
Connection	pre-wired cable 4 x AWG 24
Safety-relevant data:	
EN 954-1	Category 4 *
EN ISO 13849-1	PL e *
B_{10d} (10 % Load)	1 million
T_M	max. 20 years
$MTTF_d$	> 100 years
U_e	max. 30 VDC
I_e	max. 157 mA DC, with LED: max. 20 mA DC
Voltage drop at I_{max}	3.15 V, with LED: 3 V
Short-circuit current	max. 750 mA for 50 ms, with LED: max. 30 mA for 50 ms
Switching frequency	max. 5 Hz
Safety class	II
Ambient temperature	-20 °C ... +70 °C
Mechanical life	> 10 million operations
Repeatability	< 0.5 mm
Switching distances:	
s_{max}	6 mm
s_{ao}	4 mm
s_{ar}	23 mm
Approvals	 on request

* is only achieved in combination
with a safety module

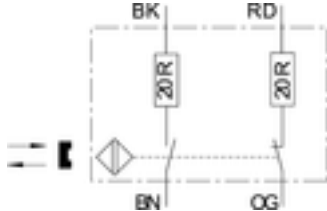
Omyly a technické změny vyhrazeny.



Bezpečnostní senzory RC Si 56

Ordering details

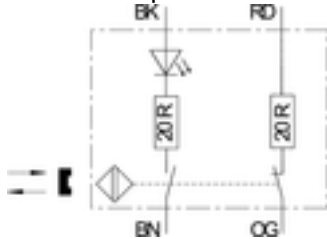
Bi-directional actuation
1 NC/1 NO contact



Typ
RC Si 56 10/1S - 2m
RC Si 56 10/1S - 5m
RC Si 56 10/1S - 10m

Číslo materi
álu
1187349
1182314
1188312

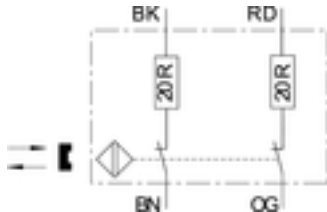
Bi-directional actuation
1 NC/1 NO contact
with LED lamp



Typ
RC Si 56 10/1S - LED - 2m
RC Si 56 10/1S - LED - 5m
RC Si 56 10/1S - LED - 10m

Číslo materi
álu
na vyžádání
na vyžádání
na vyžádání

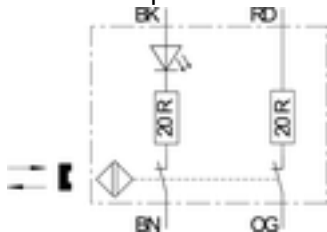
Bi-directional actuation
2 NC contacts



Typ
RC Si 56 20 - 2m
RC Si 56 20 - 5m
RC Si 56 20 - 10m

Číslo materi
álu
1188333
1185905
1185451

Bi-directional actuation
2 NC contacts
with LED lamp



Typ
RC Si 56 20 - LED - 2m
RC Si 56 20 - LED - 5m
RC Si 56 20 - LED - 10m

Číslo materi
álu
na vyžádání
na vyžádání
1189556



Bezpečnostní senzory RC Si 56

Aktuátory

Actuating magnet MC 56



Typ
Actuating magnet MC 56

Číslo materi
álu
1180987

Actuating magnet MC 56-3



Typ
Actuating magnet MC 56-3

Číslo materi
álu
1182053

Accessories

Distance plate



Typ
Distance plate RC Si 56
Distance plate MC 56

Číslo materi
álu
1184876
1184875



Bezpečnostní senzory RC Si 56

Accessories

SRM 21 RT2



Typ
Safety relay module SRM 21 RT2

Číslo materi
álu
1179203

SRM 21 Multi



Typ
Safety relay module SRM 21 Multi

Číslo materi
álu
1185607