



Bezpečnostní senzory

RC Si 56 1Ö/1S - 5m

Číslo materiálu: 1182314 (Staré číslo materiálu: 25600501)

Vlastnosti/možnosti:

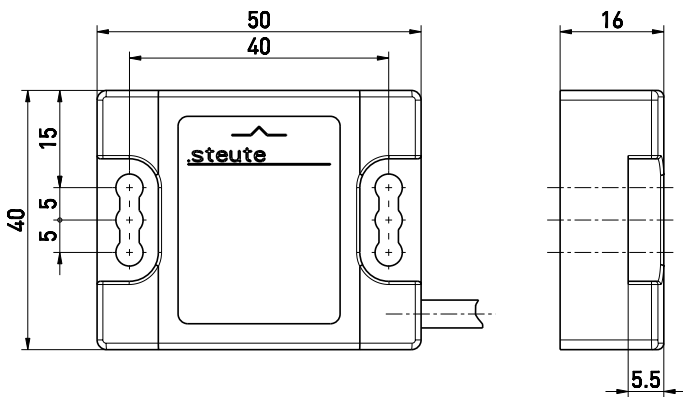
- Plastový kryt
- Dlouhá životnost
- Jazyčkové kontakty, kódováno

Poznámky

- Aktuátor není součástí dodávky spínače

- Spouštění z čela
- Spínací vzdálenost do 6 mm
- S prodrátovaným kabelem

Rozměry



Technická data

Použité normy	EN 60947-5-2, EN 60947-5-3; EN ISO 13849-1; EN ISO 14119
Pouzdro	glass-fibre reinforced, shock-proof thermoplastic, self-extinguishing UL 94 V-0
Sensor type	type 4 interlocking device
Coding level	low coding
Krytí	IP 67 dle IEC/EN 60529
Systém spínání	reed contacts
Kontakty	1 NC/1 NO contact
Připojení	pre-wired cable 4 x AWG 24
Délka	5 m

Safety-relevant data:

EN ISO 13849-1	Performance Level PL e
Category	4
B_{10d} (10 % zátěž)	20 milliony
T_M	maks. 20 let
MTTF _d	> 100 let
DC/DC _{avg}	> 99 %

Switching voltage	maks. 30 VDC
Rated operating current/ voltage I_e/U_e	maks. 157 mA / 24 VDC
Kategorie použití	DC-12
Pokles napětí I_e	maks. 3,15 V

Omyly a technické zmeny vyhrazeny.

