



## Bezpečnostní senzory RC Si M30 1Ö/1S - 5m

Číslo materiálu: 1180549 (Staré číslo materiálu: 23000501)

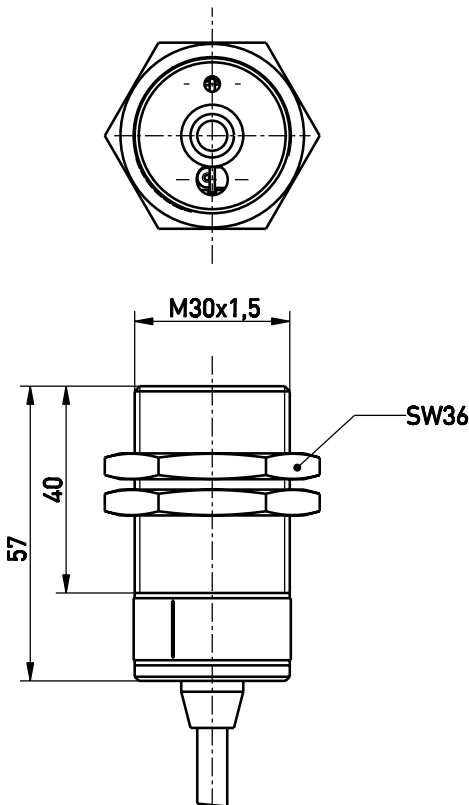
### Vlastnosti/možnosti:

- Kovové pouzdro
- Dlouhá životnost
- Jazýčkové kontakty, kódováno
- Spouštění z čela
- Spínací vzdálenost do 10 mm
- S prodrátovaným kabelem

### Poznámky

- Součástí dodávky 2 montážní matice
- Aktuátor není součástí dodávky spínače

### Rozměry



### Technická data

Použité normy	EN ISO 13849-1; EN ISO 14119; EN 60947-5-2, -3*
Pouzdro	brass, nickeled
Tightening torque	Mounting nut: max. 75 Nm
Sensor type	type 4 interlocking device
Coding level	low coding
Krytí	IP 67 dle IEC/EN 60529
Systém spínání	reed contacts
Kontakty	1 NC/1 NO contact
Připojení	pre-wired cable H03VV-F
Průřez kabelu	4 x 0,5 mm <sup>2</sup>
Délka	5 m

### Safety-relevant data:

EN ISO 13849-1	Performance Level PL e
Category	4
B <sub>10d</sub> (10 % zátěž)	20 milliony
T <sub>M</sub>	maks. 20 let
MTTF <sub>d</sub>	> 100 let
DC/DC <sub>avg</sub>	> 99 %

### Safety requirements n<sub>op</sub>

h <sub>op</sub>	8 h/day
d <sub>op</sub>	220 days/year

Omyly a technické zmeny vyhrazeny.



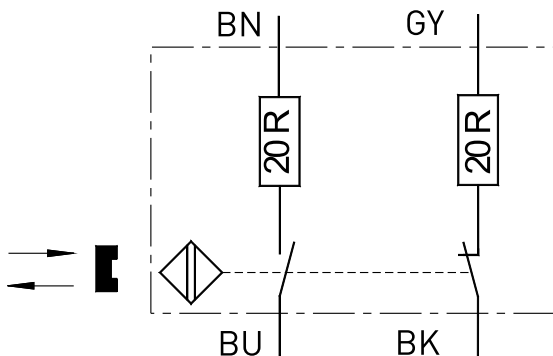
## Bezpečnostní senzory RC Si M30 1Ö/1S - 5m

Číslo materiálu: 1180549 (Staré číslo materiálu: 23000501)

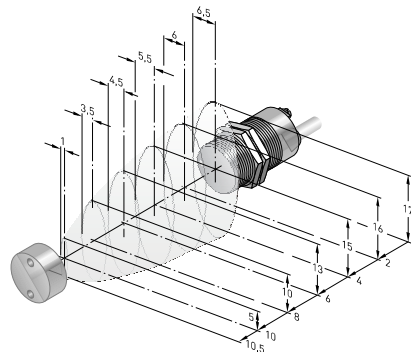
### Technická data

$t_{\text{cyklus}}$	20 s
Switching voltage	maks. 30 VDC
Rated operating current/ voltage $I_e/U_e$	maks. 157 mA / 24 VDC
Kategorie použití	DC-12
Pokles napětí $I_e$	maks. 3,15 V
Short-circuit current $I_k$	max. 750 mA for 50 ms
Switching frequency	maks. 5 Hz
Degree of pollution	3
Safety class	II
Switching distances	$s_n$ 10 mm, $s_{ao}$ 8 mm, $s_{ar}$ 30 mm
Repeatability	$\pm 0,5$ mm
Hysteresis	ca. 14 mm
Okolní teplota	-20 °C ... +70 °C
Storage and shipping temperature	-30 °C ... +85 °C
Mechanická životnost	> 10 million operations
Poznámka	Bezpečnostní údaje jsou platné pouze v kombinaci s bezpečnostním modulem.
Hmotnost	1000 g

### Schéma zapojení



### Axial misalignment



Omyly a technické zmeny vyhrazeny.