



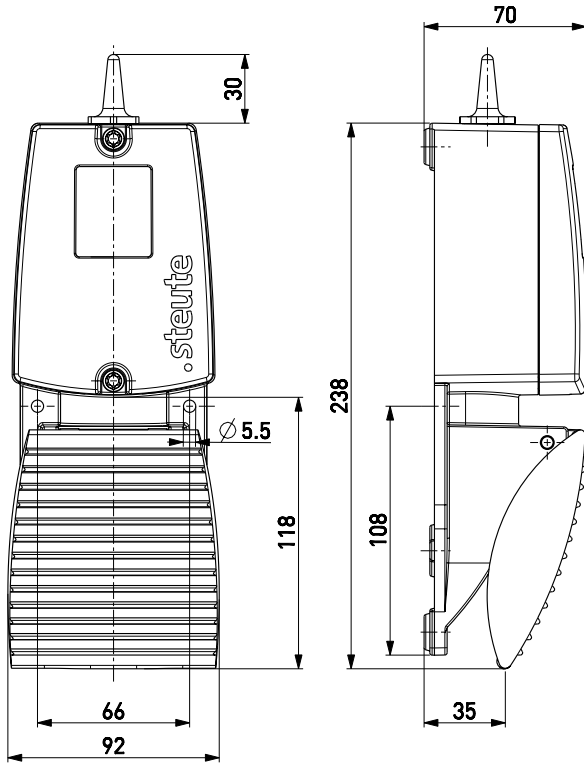
## Bezdrátové nožní spínače // RF GFI

### Features/Options



- Metal enclosure
- Available on request with special finish in RAL colour tones
- EnOcean standard
- No power supply, no wiring and pipe laying required

- Easy programming of receiver
- Multi-network capable
- Output signal can be individually configured at the receiver
- Ex version available / [Ex radio foot switch Ex RF GFI](#)

### Rozměry



### Technical Data

Standards	EN 60947-5-1; EN 61000-6-2; EN 301 489-1; EN 301 489-3; EN 300 220-2; EN 300 220-3
Enclosure	Aluminium die-cast, enamel finish, RAL 5011
Cover	Aluminium die-cast, enamel finish, RAL 2004
Pedal	Aluminium die-cast, enamel finish, RAL 5011
Degree of protection	IP 67 per IEC/EN 60529
Wireless protocol	EnOcean
Ambient temperature	-20 °C ... +65 °C
Switching frequency	approx. 9000 telegrams at repetitions/h
Voltage supply	Electrodynamic energy generator
Frequency	868.3 MHz
Transmission power	max. 10 mW
Data rate	120 kbps
Channel bandwidth	280 kHz
Sensing range	max. 300 m outside, max. 30 m inside
Mechanical life	> 1 million operations
Actuating time	min. 80 ms
Note	no status signal available
Approvals	 

Omyly a technické změny vyhrazeny.



## Bezdrátové nožní spínače // RF GFI

### Objednací údaje

1 NO contact

Typ  
RF GFI EN868

Obj. č.  
53191001

### Příslušenství

Wireless Receiver  
RF Rx EN868-1W

Typ  
Wireless Receiver RF Rx EN868-1W 24 VDC

Obj. č.  
90590001



Wireless Receiver  
RF Rx EN868-NPN

Wireless Receiver  
RF Rx EN868-PNP

Typ  
Wireless Receiver RF Rx EN868-PNP 24 VDC

Obj. č.  
90590003





## Bezdrátové nožní spínače // RF GFI

### Příslušenství

Wireless Receiver  
RF Rx EN868-1W



Typ  
Wireless Receiver RF Rx EN868-1W 24 VAC/DC

Obj. č.  
90590007

Wireless Receiver  
RF Rx EN868-2W



Typ  
Wireless Receiver RF Rx EN868-2W 24 VAC/DC

Obj. č.  
90590012

Wireless Receiver  
RF Rx EN868-2W-RS232



Typ  
Wireless Receiver RF Rx EN868-2W-RS232 24 VAC/DC

Obj. č.  
90590008



## Bezdrátové nožní spínače // RF GFI

### Příslušenství

Wireless Receiver  
RF Rx EN868-2W-s-RS232



Typ  
Wireless Receiver RF Rx EN868-2W-S RS232 24 VDC

Obj. č.  
90590021

Wireless Receiver  
RF Rx EN868-4W



Typ  
Wireless Receiver RF Rx EN868-4W 24 VAC/DC

Obj. č.  
90590006

Wireless Repeater  
RF RxT EN868-1K



Typ  
Wireless Repeater RF RxT EN868-1K

Obj. č.  
90590004



## Bezdrátové nožní spínače // RF GFI

### Příslušenství

Wireless Repeater  
RF RxT EN868-230V



Typ  
Wireless Repeater RF RxT EN868-230VAC

Obj. č.  
90590020

Remote transmitter R 101 EN868



Typ  
Remote transmitter R 101 EN868

Obj. č.  
01.08.0282

Field strength indicator EPM 300



Typ  
Field strength indicator EPM 300

Obj. č.  
90598005



## Bezdrátové nožní spínače // RF GFI

### Příslušenství

Power supply



Typ  
Power supply 24V DC

Obj. č.  
90598012

RF magnet antenna 868 MHz



Typ  
RF Magnet antenna EN868 2.5 m

Obj. č.  
01.08.0386

RF SMA antenna socket



Typ  
RF SMA antenna socket 0.5 m

Obj. č.  
90598001

RF SMA antenna extension



Typ  
RF SMA antenna extension 3 m

Obj. č.  
90598002



## Bezdrátové nožní spínače // RF GFI

### Příslušenství

RF High gain antenna EN868



Typ  
RF High gain antenna EN868

Obj. č.  
90598003

Mounting bracket for high gain antenna



Typ  
Mounting bracket for high gain antenna

Obj. č.  
90598006