



Bezdrátové polohové spínače RF 95 D LR SW868

Číslo materiálu: 1190517 (Staré číslo materiálu: 95921002)

Vlastnosti/možnosti:

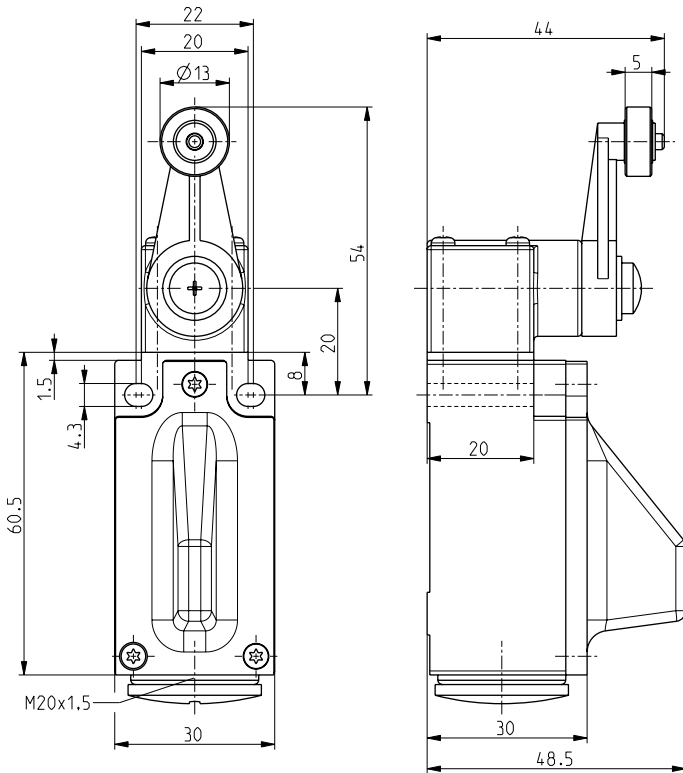
- Plastový kryt
- Design dle EN 50047
- sWave® bezdrátová technologie
- Není třeba použití napájecího zdroje, drátování a potrubí
- Jednoduché programování přijímače

Poznámky

- Na vyžádání možné s kovovou kladkou

- Výstupní signál je možné konfigurovat dle potřeby
- Aktuátor: Kynná páčka D
- Úhel páčky nastavitelný v krocích po 10°
- Plastová rolka odolná proti opotřebení
- Aktuátor může být posunut o 4 x 90°

Rozměry



Technická data

Použité normy	EN 60947-5-1; EN 61000-6-2, -6-3; EN 61000-4-2, -4-20; EN 301 489-1; EN 301 489-3; EN 300 220-1; EN 300 220-2
Pouzdro	glass-fibre reinforced, shock-proof thermoplastic, self-extinguishing UL 94 V-0
Kryt	glass-fibre reinforced, shock-proof thermoplastic, self-extinguishing UL 94 V-0
Tightening torque	mounting screw enclosure: 1.2 ... 1.3 Nm cover screws: 0.5 ... 0.6 Nm
Krytí	IP 67 dle IEC/EN 60529
Protocol	sWave®
Okolní teplota	-20 °C ... +65 °C
Operation cycles	cca 12000 telegramů s opakováním/h
Voltage supply	Electrodynamic energy generator
Frequency	868,3 MHz (EU, Švýcarsko)
Transmission power	< 25 mW
Data rate	66 kbps
Channel bandwidth	480 kHz
Wireless range	max. 450 m outside, max. 40 m inside
Mechanická životnost	> 1 milion operací
Actuating time	min. 80 ms
Poznámka	no status signal available
Schválení	EU: RED 2014/53/EU

Omyly a technické zmeny vyhrazeny.



Bezdrátové polohové spínače

RF 95 D LR SW868

Číslo materiálu: 1190517 (Staré číslo materiálu: 95921002)

Technická data

Hmotnost 65 g

Schéma spínacího cyklu

