

Příslušenství pro BZ 16 / BZ 16 Extreme

Aktivační magnet kódovaný BZ 16-B1

Číslo materiálu: 1165032 (Staré číslo materiálu: 90570007)

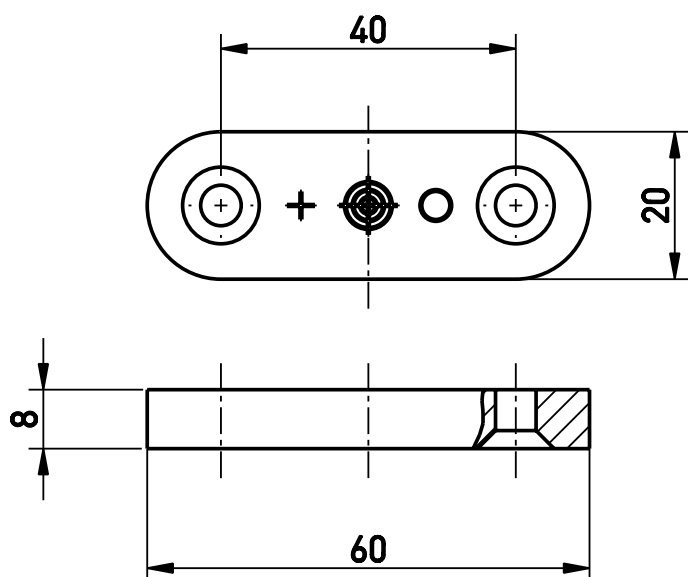
Vlastnosti/možnosti:

- Aktuátor pro BZ 16
- Kryt: termoplast se skelnými vlákny, samozhášecí
- Magnet: NdFeB
- Teplotní odolnost od -20°C do +70°C

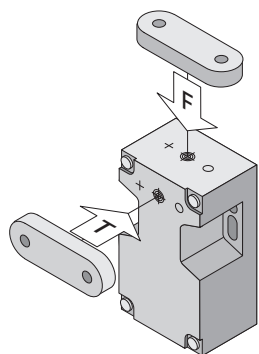
Poznámky

- Aktuátor není součástí dodávky spínače

Rozměry



Actuating planes



Axial misalignment

