



Bezpečnostní senzory BZ 16-12T IP67 Číslo materiálu: 1355620

Vlastnosti/možnosti:

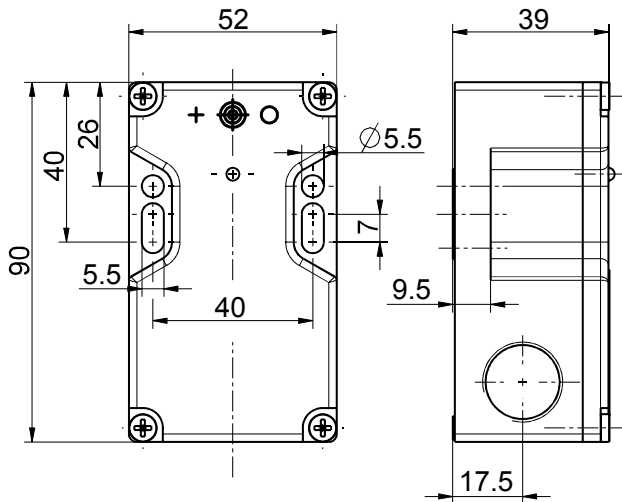
- Plastový kryt
- Dlouhá životnost
- Diferenční výstupy: Princip fungování indukční / magnetický
- Vnitřně monitorováno, vysoká manipulační ochrana
- Bezpotenciálové kontakty
- Signální kontakt

Poznámky

- Aktuátor není součástí dodávky spínače

- LED kontrolka
- 1 rozpínací / 2 spínací kontakty
- Ovládací rovina: ovládání se shora "T"
- Nominální spínací vzdálenost $s_n = 12$ mm
- Svorkovnice

Rozměry



Technická data

Použité normy	EN 61000-6-1, -2, -3, -4; EN 60947-5-2; EN 60947-5-3; EN ISO 14119; EN 60204-1; EN ISO 13849-1; EN 62061; 2004/108/EG
Pouzdro	glass-fibre reinforced, shock-proof thermoplastic, self-extinguishing UL 94 V-0
Sensor type	type 4 interlocking device
Coding level	low coding
Tightening torque	Mounting screws of sensor: max. 2 Nm cover of sensor: max. 1.5 Nm actuator: max. 2 Nm
Switching distances	$s_n = 12$ mm (10 mm with flush mounting) $s_{ao} = 10$ mm (8 mm with flush mounting) $s_{ar} = 25$ mm (Minimum distance 2 mm for approach from side.)
Hysteresis	ca. 6 mm
Sideways tolerance	≤ 3 mm
Repeatability	± 1 mm
Safety-relevant data:	
EN ISO 13849-1	Performance Level PL e
DC/DC _{avg}	96 %
Category	3
B _{10d} (10 % zátěž)	20 milliony

Omyly a technické zmeny vyhrazeny.



Bezpečnostní senzory
BZ 16-12T IP67
Číslo materiálu: 1355620

Technická data

T_M	maks. 20 let
MTTF _d	100 let
EN 62061	SIL CL 3
PFH _d	$\geq 4,29 \times 10^{-8}$ 1/h
Safety requirements n_{op}	
h_{op}	8 h/day
d_{op}	220 days/year
t_{cyklus}	20 s
Rated operating current/ voltage I_e/U_e	140 mA/24 VDC \pm 15 % (reverse voltage protected); output contacts: max. 3 A/24 VAC/DC, min. 10 mA/5 VAC/DC; signalling contact: max. 1 A/24 VAC/DC, min. 100 μ A/100 mVDC
No-load supply current I_0	\leq 70 mA
Max. jmenovitý proud pojistky	U_e : 0.25 A (slow blow); output contacts: 4 A (gG/gN) incoming series-connected
Outputs	2 enabling paths (1 NO/1 NC) 1 signalling contact (1 NC)
Switching voltage	max. 30 VAC/DC
Conditional short-circuit current	100 A
Kategorie použití	AC-15; DC-13 (výstupní kontakty) AC-12; DC-12 (signalizační kontakt)
Rated operating isolation voltage U_i	250 VAC
Jmenovité impulzní výdržné napětí U_{imp}	1,5 kV
Pokles napětí I_e	maks. 0,6 V
Overvoltage category	III
Switching frequency	maks. 1 Hz
Attendance delay t_v	$<$ 300 ms
Risk time	max. 165 ms
Degree of pollution	3

Omyly a technické zmeny vyhrazeny.



Bezpečnostní senzory BZ 16-12T IP67 Číslo materiálu: 1355620

Technická data


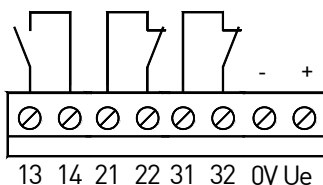
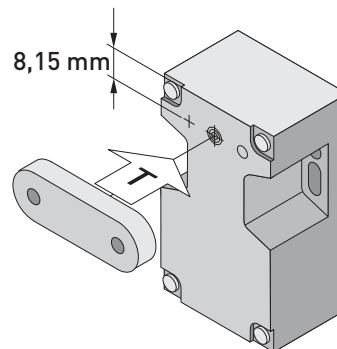
Krytí	IP 67 dle IEC/EN 60529
Okolní teplota	0 °C ... +55 °C
Storage and shipping temperature	-20 °C ... +70 °C
Mechanická životnost	50 mio. operations
Materiál kontaktu	output contacts: AgSnO self-cleaning, positive-guided; signalling contact: AgNi, gold-plated
Contact resistance	output contacts: 100 mΩ in new condition; signalling contact: max. 30 mΩ
Připojení	wiring compartment with socket screw clamps 8-pole
Cable entry	3 x M20 x 1,5
Průřez kabelu	min. 0,14 mm ² / AWG 28 maks. 1,5 mm ² / AWG 16
Schválení	
Poznámka	The safety-related data are based on a load of 24 V / 0.1 A / DC-1 for the enabling paths. With higher load currents for the enabling paths and other requirement rates n_{op} , the safety-related data vary from the given data and can be provided on request.

Schéma zapojení



Monitoring of antivalence required

Actuating planes

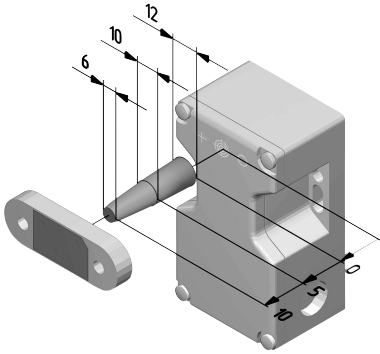


Omyly a technické zmeny vyhrazeny.



Bezpečnostní senzory
BZ 16-12T IP67
Číslo materiálu: 1355620

Axial misalignment



Approach from side

