



Nouzové tahové lankové spínače Extreme ZS 92 S 02 VD Si-Bus F -40°C ... +70°C IP66/67 Extreme Číslo materiálu: 1364521

Vlastnosti/možnosti:

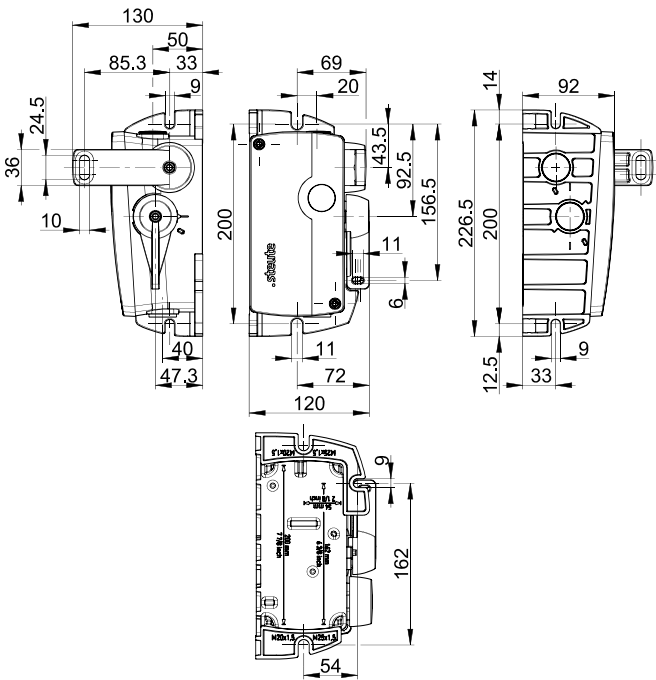
- Suitable for installation of a safety bus module
- With integrated 8-pole Phoenix multi-way connector and bracket for safety bus module
- Teplotní odolnost od -40°C do +70°C
- Vysoký stupeň krytí IP66 / IP67 / IP69
- Hliníkové pouzdro odolné proti korozi

- Šrouby vyrobeny z nerezové oceli
- Délka lanka až do 2 x 100 m
- Uvolnění páčkou
- F - resetovací páčka na přední straně
- Back and base mounting possibility
- Detekce natažení a poškození lanka

Poznámky

- The safety bus module is not included in delivery.
- Při vzdálenosti 3 m je zapotřebí použít podporu lanka. Musí být použity dvě kompenzační pružiny typu ZS 90/91/92 S (příslušenství).

Rozměry



Technická data

Použité normy	EN 60947-5-1; EN 60947-5-5; EN ISO 13850; EN ISO 13849-1; EN 620; AS 1755-2000-2.7.9.1; AS/NZS 4024.3610:2015-2.10.6.2
Pouzdro	corrosion-resistant aluminium, powdercoated, passivated, shock-proof, anthracite grey, similar to RAL 7016
Kryt	corrosion-resistant aluminium, powdercoated, passivated, shock-proof, signal yellow, similar to RAL 1003
Actuating lever	corrosion-resistant aluminium, powdercoated, passivated, shock-proof, signal red, similar to RAL 3001
Reset lever	corrosion-resistant aluminium, powdercoated, passivated, shock-proof, sky blue, similar to RAL 5015
Screws	stainless steel 1.4301
Tightening torque	cover screws: max. 2.5 Nm actuator screws: max. 6 Nm
Krytí	IP 66/67/69 dle IEC/EN 60529
Materiál kontaktu	silver, gold-plated
Systém spínání	snap action, positive break NC contacts \ominus
Kontakty	2 NC contacts, type Zb

Omyly a technické zmeny vyhrazeny.



Nouzové tahové lankové spínače Extreme ZS 92 S 02 VD Si-Bus F -40°C ... +70°C IP66/67 Extreme Číslo materiálu: 1364521

Technická data

Připojení	screw connection terminals, Phoenix-Contact basic strip MVSTBU 2,5/8-GFB-5,08 - 1788402 to connect Dupline Safe input module with connector
Průřez kabelu	max. 2,5 mm ² (včetně ferule)
Cable entry	2 x M25 x 1,5
B _{10d} (10 % zátěž)	100 000
T _M	maks. 20 let
Jmenovité impulzní výdržné napětí U _{imp}	4 kV
Rated operating isolation voltage U _i	250 V
Conventional thermal current I _{the}	6 A
Conditional short-circuit current	1100 A
Rated operating current/voltage I _e /U _e	6 A/250 VAC
Kategorie použití	AC-15
Max. jmenovitý proud pojistky	6 A gG/gN-pojistka
Mechanická životnost	> 50 000 operací
Maximální délka lanka	2 x 100 m
Okolní teplota	with Si-Bus -40 °C ... +70 °C; without Si-Bus -40 °C ... +85 °C
Actuating force	actuating lever approx. 30 N; reset lever approx. 40 N
Schválení	ENEC

Schéma zapojení

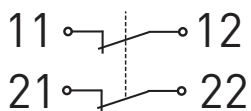
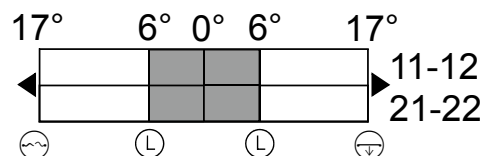


Schéma spínacího cyklu





Nouzové tahové lankové spínače Extreme
ZS 92 S 02 VD Si-Bus F -40°C ... +70°C IP66/67 Extreme
Číslo materiálu: 1364521

Installation of Si-Bus

