



Ex solenoidové spínače

Ex STM 295 1Ö1S/1Ö1S-R/90°

Číslo materiálu: 1188541 (Staré číslo materiálu: 95353309)

Vlastnosti/možnosti:

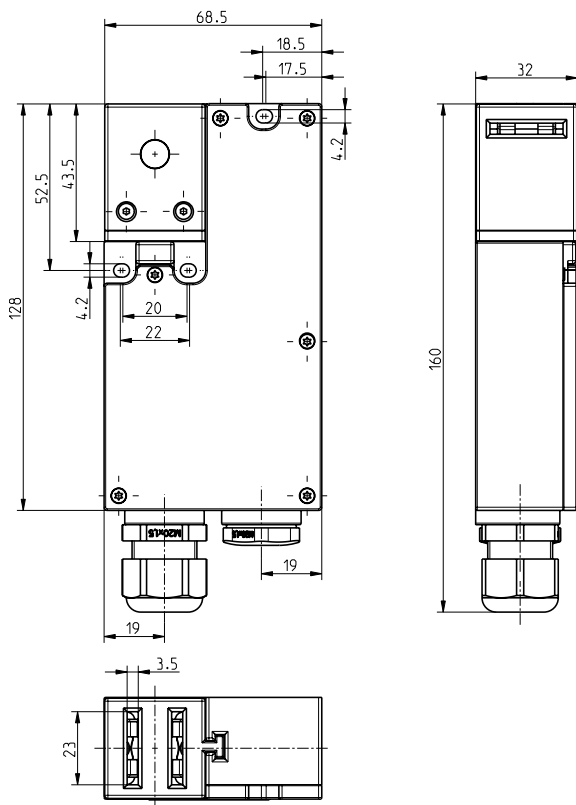
- Ex zóna 1 a 21
- Plastový kryt
- Dvojitá izolace
- Dva Ex spínače umístěny v jednom pouzdru

Poznámky

- Aktuátor není součástí dodávky spínače

- Princip zamknutí pružinou
- Přidrzná síla 1000 N
- Svorkovnice
- Poznámka: Uvedte prosím potřebná internacionální povolení v objednávce!

Rozměry



Technická data

Použité normy	EN 60947-5-1; EN ISO 14119; EN 60079-0, -1, -7, -18, -31; EN ISO 13849-1
Pouzdro	glass-fibre reinforced, shock-proof thermoplastic, self-extinguishing UL 94 V-0
Switch type	type 2
Coding level	low coding
Tightening torque	cover screws: 0.5 ... 0.6 Nm, switch inserts M3 screw connection terminals: min. 0.6 Nm, solenoid M3.5 screw connection terminals: min. 0.8 Nm
Krytí	IP 64 dle IEC/EN 60529
Materiál kontaktu	stříbro
Systém spínání	pomalé spínání, rozpínací kontakt \ominus s přerušením
Kontakty	1 NC/1 NO contact + 1 NC/1 NO contact, type Zb
Připojení	screw connection terminals
Průřez kabelu	maks. 1,5 mm ² (včetně ferule)
Cable entry	2 x M20 x 1.5 (včetně 1 kabelové průchodky)
Clamping range	7 ... 13 mm
B _{10d} (10 % zátěž)	1 milion
T _M	maks. 20 let
Rated operating isolation voltage U _i	250 V
Jmenovité impulzní výdržné napětí U _{imp}	4 kV
Conventional thermal current I _{the}	3 A

Omyly a technické zmeny vyhrazeny.



Ex solenoidové spínače

Ex STM 295 1Ö1S/1Ö1S-R/90°

Číslo materiálu: 1188541 (Staré číslo materiálu: 95353309)

Technická data


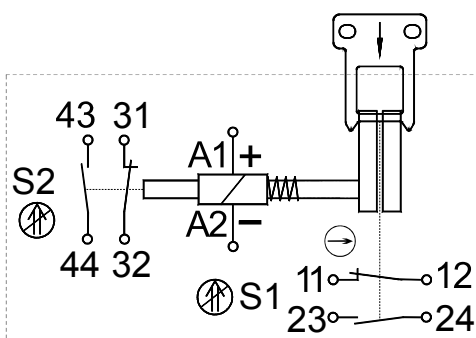
Kategorie použití	AC-15; DC-13
Rated operating current/ voltage I_e/U_e	enabling/signalling contacts: 3 A/250 VAC; 0.25 A/230 VDC; direct-current solenoid: 0.08 A / 24 VDC +10 %/-15 %
Max. jmenovitý proud pojistky	6 A gG/gN fuse; direct-current solenoid: 2 A (slow blow)
Power consumption	maks. 47 W (0,25 s)
Operation cycles	maks. 1200/h
Mechanická životnost	> 500 000 operations
Locking force F_{max}	1000 N
Impact energy	max. 7 let
Okolní teplota	-20 °C ... +55 °C
Ex označení	⊕ II 2G Ex db eb mb IIC T4 Gb, ⊕ II 2D Ex tb IIIC T100 °C Db IECEX Ex db eb mb IIC T4 Gb, Ex tb IIIC T100 °C Db
Schválení	BVS 10 ATEX E 053 X IECEX BVS 11.0030X 
Hmotnost	440 g

Schéma zapojení



Omyly a technické zmeny vyhrazeny.