

.steute

Meditec

// INTUITIVE BEDIENSYSTEME FÜR DIE MEDIZINTECHNIK /
INTUITIVE OPERATING SYSTEMS FOR MEDICAL EQUIPMENT

VKF 2-MED

Der robuste Value-Line Fußschalter / The Solid Value-Line Foot Control



VKF 2-MED

// HIER STIMMEN FUNKTION, GEBRAUCHSTAUGLICHKEIT UND PREIS: DIE ROBUSTE VALUE-LINE VON STEUTE MEDITEC / PERFECTLY BALANCED FUNCTION, USABILITY AND PRICE: THE SOLID VALUE-LINE BY STEUTE MEDITEC

// VKF 2-MED



Merkmale / Optionen

- hohe mechanische Festigkeit
- bis zu 2 Schaltfunktionen pro Pedal
- Schließer oder Wechslerfunktion
- Druckpunkt
- spezielle Label
- diverse RAL-Farbtöne

Schaltelement

Mikroschalter

Lebensdauer

200 000 Schaltspiele

Normen

IEC 60601-1, YY 1057

Pedal

schlagfester Thermoplast, UL 94-V2

Konsole

schlagfester Thermoplast, UL 94-V0

Schutzart

IP X8 gemäß IEC 60529

Anschlussart

3 m Anschlussleitung

Schaltspannung

max. 25 VAC/60 VDC

Einschaltstrom

max. 1 A

Schaltleistung

max. 30 VA

Features / options

- high mechanical stability
- up to 2 switching functions per pedal
- normally open or changeover contact
- pressure point
- special labels
- different RAL colours

Switching element

microswitch

Lifespan

200 000 switching cycles

Standards

IEC 60601-1, YY 1057

Pedal

shock-proof thermoplastic, UL 94-V2

Console

shock-proof thermoplastic, UL 94-V0

Protection class

IP X8 per IEC 60529

Connection

3 m cable

Switching voltage

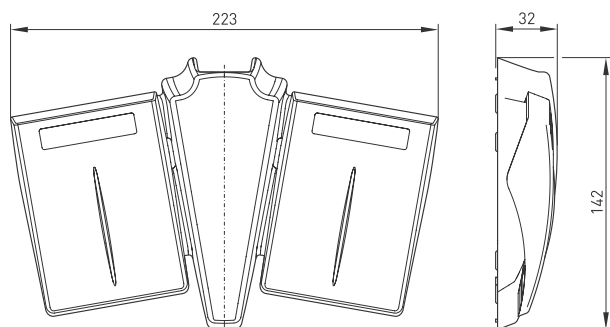
max. 25 VAC/60 VDC

Switch-on current

max. 1 A

Switching capacity

max. 30 VA



VKF 2-MED

// HOHE QUALITÄT UND KOSTENEFFIZIENZ / HIGH QUALITY AND COST EFFICIENCY

Ein robuster, ergonomisch geformter Fußschalter für zuverlässige Schaltfunktionen: der VKF 2-MED. Er eignet sich auch für kostensensible Anwendungen, ohne Abstriche bei Qualität, Zuverlässigkeit und Ergonomie zu machen.

Das ergonomische Design des neuen Fußschalters fällt auf den ersten Blick ins Auge. Der keilförmige Mittelsteg verhindert die versehentliche Betätigung beider Pedale gleichzeitig; in Ruhestellung dient er als Fußablage. Optional kommen Pedale mit zwei Mikroschaltern und integrierten Druckpunkten zum Einsatz, die eine 2-stufige Bedienung ermöglichen und dem Bediener eine taktile Rückmeldung geben.

Der Value-Line Fußschalter VKF 2-MED steht für hohe Qualität, Zuverlässigkeit und einen günstigen Preis.

A solid foot control with an ergonomic design for reliable switching functions: the VKF 2-MED. This control is also well-suited to cost-sensitive applications, without any reductions in quality, reliability or ergonomic comfort.

The ergonomic design of the new foot control is immediately apparent. The wedge-shaped central bar prevents accidental simultaneous actuation of both pedals; and between actuations it can be used as a foot rest. Pedals can optionally be fitted with two micro switches and pressure points to allow for a two-step actuation and to give the user tactile feedback.

To sum up: as a Value-Line switch, the VKF 2-MED is a medical control device characterised by high quality, reliability and low cost.



MERKMALE / FEATURES

1 Design / Design

Der VKF 2-MED Fußschalter wurde speziell für die hohen Anforderungen in der Medizintechnik entwickelt.

Der keilförmige Mittesteg verhindert die versehentliche Bedienung beider Pedale gleichzeitig und dient als Fußablage.

Der Schalter baut mit 223 x 142 x 32 mm schmal und ist gleichzeitig standfest.

The VKF 2-MED foot control was especially developed for the high demands of medical equipment. The wedge-shaped central bar prevents accidental simultaneous actuation of both pedals and additionally serves as a foot rest. The switch is narrow, measuring 223 x 142 x 32 mm, and yet stable.

2 Gehäuse / Enclosure

Das Gehäuse besteht aus einem hochwertigen Thermoplast, der die Anforderungen der IEC 60601-1 hinsichtlich Schlagfestigkeit übertrifft.

The enclosure is made of high-quality thermoplastic which surpasses the shock resistance requirements of IEC 60601-1.

3 Pedale / Pedals

Die Pedale lassen sich mit bis zu 2 Mikroschaltern ausrüsten und sind optional mit Druckpunkten für zusätzliches taktiler Feedback lieferbar.

The pedals can be equipped with up to 2 microswitches and are optionally available with pressure points for additional tactile feedback.

4 Anschlussleitung / Connecting cable

3 m Anschlussleitung.

3 m cable.

5 Schutzart / Protection class

Der VKF 2-MED erreicht die Schutzart IP X6 und IP X8 (IEC 60529).

The VKF 2-MED achieves protection classes IP X6 and IP X8 (IEC 60529).

6 Normen / Standards

Der VKF2-MED wurde von externen Prüfstellen gemäß IEC 60601 und YY1057 geprüft und zertifiziert.

The VKF 2-MED was tested and certified by external authorities according to IEC 60601 and to YY1057.



preiswert // robust // wasserdicht
// IEC60601 zertifiziert // good
value // solid // waterproof // IEC
60601 certified



steute entwickelt und produziert sichere Schaltgeräte für anspruchsvolle und brisante Anwendungen. Neben einem umfassenden Standardprogramm für Applikationen in den Bereichen »Wireless, Automation, Extreme und Meditec« entwickeln wir zunehmend kundenspezifische Schaltgeräte für extreme Einsatzfälle für alle vier Geschäftsbereiche. Dazu gehören z. B. Bediensysteme für die Laserchirurgie ebenso wie Seilzug-Notschalter für den Bergbau und Positionsschalter für die industrielle Automation. Der Hauptsitz befindet sich in Löhne, Westfalen; der weltweite Vertrieb wird über steute Tochtergesellschaften und Handelspartner sichergestellt.

steute develops and manufactures safe switchgear for demanding and critical applications. Besides a comprehensive standard range of products for »Wireless, Automation, Extreme and Meditec« applications, we also and increasingly develop customised switchgear for extreme conditions in all four business fields. Some examples: emergency pull-wire switches for the mining industry, position switches for industrial automation and control panels for laser surgery. Our head office is in Löhne, Westphalia, Germany; worldwide sales are conducted through steute's subsidiaries and trading partners.

Wenn Sie weitere Informationen oder individuelle Beratung wünschen, sprechen Sie uns an. Detaillierte Informationen finden Sie unter: www.steute.com

For further information or individual service contact us. Detailed information can also be found at: www.steute.com

steute
Technologies GmbH & Co. KG
Brückenstraße 91
32584 Löhne, Deutschland/Germany
Telefon/Phone + 49 5731 745-0
Telefax/Fax + 49 5731 745-200
meditec@steute.com
www.steute-meditec.com