



## Ex solenoidové spínače Ex STM 298 01/12 A-3G/D Číslo materiálu: 1318692

### Vlastnosti/možnosti:

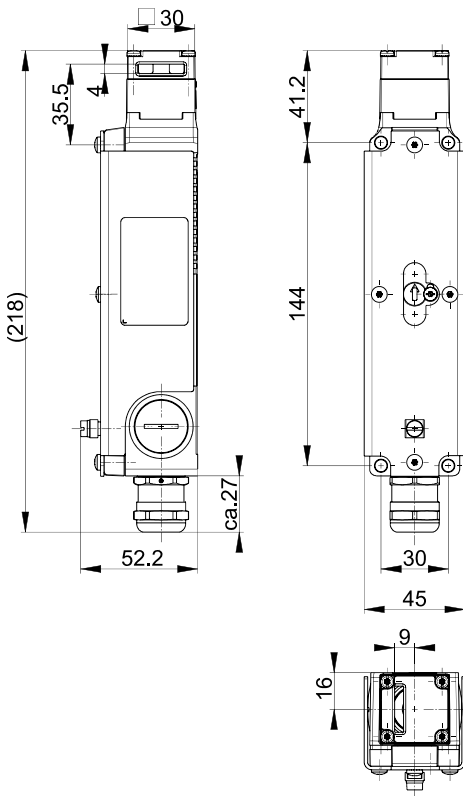
- Ex zóna 2 a 22
- Kovové pouzdro
- Uzamknutí připojením napájení

### Poznámky

- Součástí dodávky 1 kabelová průchodka ATEX
- Aktuátor není součástí dodávky spínače

- S přídatným odblokováním pro údržbu, servis, atd.
- Svorkovnice

### Rozměry



### Technická data

Použité normy	EN 60947-5-1; EN 60079-0, EN 60079-15, EN 60079-31; EN ISO 13849-1; EN ISO 14119
Pouzdro	die-cast alloy
Switch type	type 2
Coding level	low coding
Krytí	IP 67 dle IEC/EN 60529
Mechanická životnost	1x10 <sup>6</sup> operations
Okolní teplota	-20 °C ... +75 °C
Degree of pollution	3
Mounting position	any
Ovládací rychlost V	max. 20 m/min
Extraction force (not locked)	30 N
Retention force	20 N
Actuating force	maks. 35 N
Operation cycles	maks. 1200/h
Systém spínání	slow action
Kontakty	1 NC + 2 NC/1 NO contact
Materiál kontaktu	Silver, gold flashed
Cable entry	3 x M20 x 1.5 (včetně 1 kabelové průchodky)
Clamping range	6,5 ... 12 mm
Průřez kabelu	0.34 ... 1.5 mm <sup>2</sup> (flexible/fixed)
Rated operating isolation voltage U <sub>i</sub>	50 V

Omyly a technické zmeny vyhrazeny.

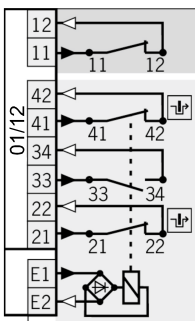


Ex solenoidové spínače  
 Ex STM 298 01/12 A-3G/D  
 Číslo materiálu: 1318692

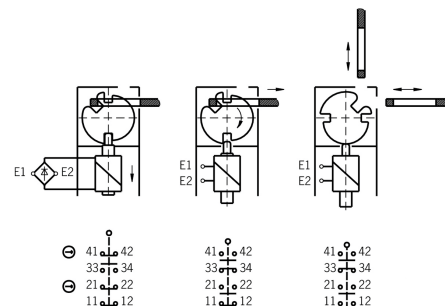
## Technická data

Jmenovité impulzní výdržné napětí $U_{imp}$	2,5 kV
Conditional short-circuit current	100 A
Switching voltage	min. 12 V at 10 mA
Kategorie použití	AC-15; DC-13
Rated operating current/voltage $I_e/U_e$	4 A/50 VAC; 4 A/24 VDC
Switching current	min. 1 mA at 24 V
Max. jmenovitý proud pojistky	4 A gG fuse (IEC 60269-1)
Conventional thermal current $I_{the}$	4 A
Napájecí napětí elektromagnetu $U_s$	24 VDC (+10%/-15%)
Power consumption	8 W
Switch-on time ED	100 %
Locking force $F_{max}$	Actuator straight: 3000 N Actuator angled: 1500 N Actuator flexible: 3000 N
Locking force $F_{zh}$	$(F_{zh} = F_{max}/1.3) = 2300$ N
$B_{10d}$ (10 % zátěž)	12 milliony
Ex označení	⊕ II3G Ex nR IIB T4 Gc X ⊕ II3D Ex tc IIIC T110°C Dc X

## Schéma zapojení



## Spínací funkce

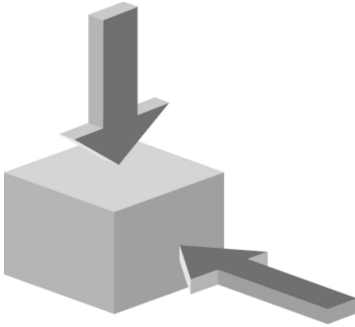


Omyly a technické zmeny vyhrazeny.



Ex solenoidové spínače  
Ex STM 298 01/12 A-3G/D  
Číslo materiálu: 1318692

Směr nájezdu



Horizontálně a vertikálně  
Možnost nastavení v krocích po 90 stupních.