



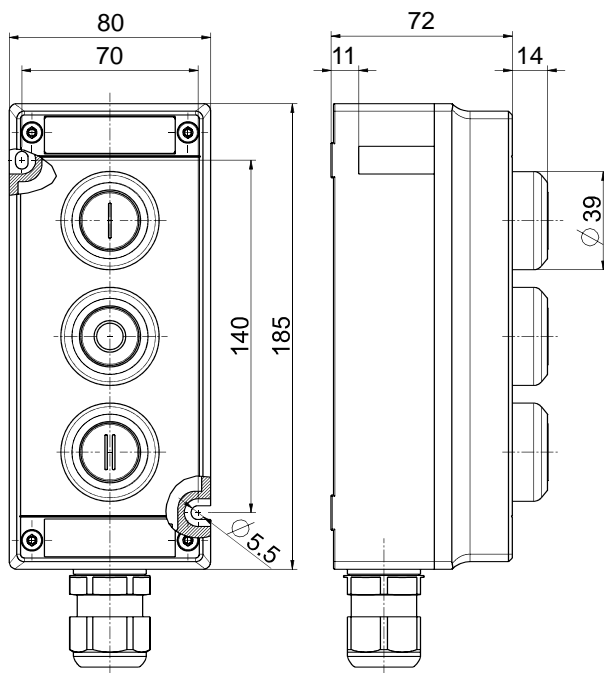
## Ex povelová zařízení Ex BF 80 3 DT/DT/DT 1ÖS/1ÖS/1ÖS -60°C Číslo materiálu: 1430467

### Vlastnosti/možnosti:

- Ex zóna 1 a 21
- Odolnost proti nízké teplotě až do -60°C
- Polyesterový pryskyřicový kryt

- PU pěnové těsnění
- Aktuátor: 3 tlačítka DT
- S 1 rozpínací/1 spínací kontaktem na tlačítko

### Rozměry



### Technická data

Použité normy	EN 60079-0, EN 60079-1, EN 60079-7, EN 60079-31; EN ISO 13849-1
Pouzdro	glass-fibre reinforced polyester resin
Stupeň krytí	IP 66 dle IEC/EN 60529
Systém spínání	pomalé spínání, rozpínací kontakt ⊖ s přerušením
Připojení	šroubové připojovací svorky
Průřez kabelu	max. 2,5 mm <sup>2</sup> (včetně ferule)
Tightening torque	cover screws: max. 1 Nm connecting thread of cable gland: max. 3 Nm cap nut of cable gland: max. 2 Nm
Cable entry	1 x M25 x 1,5
Clamping range	7 ... 17 mm
B <sub>10d</sub> (10 % zátěž)	6050
T <sub>M</sub>	maks. 20 let
Mechanická životnost	50 000 operací
Impact energy	max. 7 let
Rated operating isolation voltage U <sub>i</sub>	550 V
Rated operating current/voltage I <sub>e</sub> /U <sub>e</sub>	AC-12: 6 A/400 VAC AC-15: 2.5 A/400 VAC DC-13: 1.25 A/250 VDC
Switching capacity	AC-12: 3000 VA AC-15: 1000 VA DC-13: 110 W
Temperature class	T6 / T5
Okolní teplota	T6: -60 °C ... +50 °C; T5: -60 °C ... +65 °C

Omyly a technické zmeny vyhrazeny.



Ex povelová zařízení  
Ex BF 80 3 DT/DT/DT 1ÖS/1ÖS/1ÖS -60°C  
Číslo materiálu: 1430467

## Technická data

Ex označení

⊕ II 2G Ex db eb IIC T6/T5 Gb,  
⊕ II 2D Ex tb IIIC  
T80 °C/T95 °C Db  
IECEX Ex db eb IIC T6/T5 Gb,  
Ex tb IIIC T80 °C/T95 °C Db

Schválení

PTB 10 ATEX 1018  
IECEX PTB 12.0029

## Schéma zapojení

