

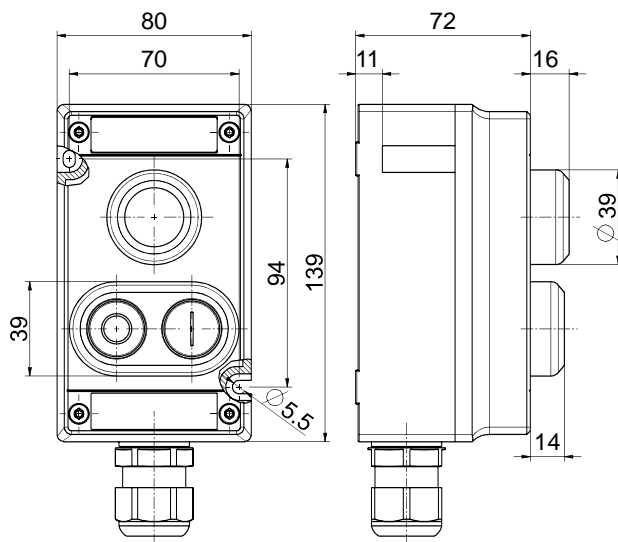


## Ex povelová zařízení Ex BF 80 2 LM/DDT LED/1ÖS -60°C Číslo materiálu: 1426951

### Vlastnosti/možnosti:

- Ex zóna 1 a 21
- Odolnost proti nízké teplotě až do -60°C
- Polyesterový pryskyřicový kryt
- PU pěnové těsnění

### Rozměry



### Technická data

Použité normy	EN 60079-0, EN 60079-1, EN 60079-7, EN 60079-31; EN ISO 13849-1
Pouzdro	glass-fibre reinforced polyester resin
Stupeň krytí	IP 66 dle IEC/EN 60529
Systém spínání	pomalé spínání, rozpínací kontakt ⊖ s přerušením
Připojení	šroubové připojovací svorky
Průřez kabelu	max. 2,5 mm <sup>2</sup> (včetně ferule)
Tightening torque	cover screws: max. 1 Nm connecting thread of cable gland: max. 3 Nm cap nut of cable gland: max. 2 Nm
Cable entry	1 x M25 x 1,5
Clamping range	7 ... 17 mm
B <sub>10d</sub> (10 % zátěž)	6050
T <sub>M</sub>	maks. 20 let
Mechanická životnost	50 000 operací
Impact energy	max. 7 let

### Contact element

Rated operating isolation voltage U <sub>i</sub>	550 V
Rated operating current/voltage I <sub>e</sub> /U <sub>e</sub>	AC-12: 6 A/400 VAC AC-15: 2.5 A/400 VAC DC-13: 1.25 A/250 VDC
Switching capacity	AC-12: 3000 VA AC-15: 1000 VA DC-13: 110 W

Signalling device LM

Omyly a technické zmeny vyhrazeny.



Ex povelová zařízení  
Ex BF 80 2 LM/DDT LED/1ÖS -60°C  
Číslo materiálu: 1426951

## Technická data

Rated operating voltage $U_e$	12 ... 240 V
Power consumption	maks. 1 W
Frequency range	0 ... 60 Hz
Temperature class	T6 / T5
Okolní teplota	T6: -60 °C ... +50 °C; T5: -60 °C ... +65 °C
Ex označení	⊕ II 2G Ex db eb IIC T6/T5 Gb, ⊕ II 2D Ex tb IIIC T80 °C/T95 °C Db IECEX Ex db eb IIC T6/T5 Gb, Ex tb IIIC T80 °C/T95 °C Db
Schválení	PTB 10 ATEX 1018 IECEX PTB 12.0029

## Schéma zapojení

