



Ex povelová zařízení

Ex 14 RUV 2Ö-1m

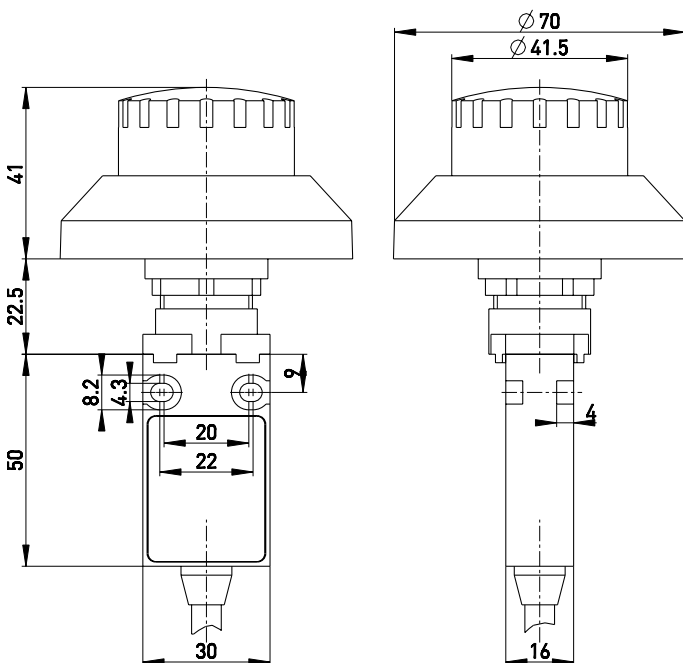
Číslo materiálu: 1180200 (Staré číslo materiálu: 14559301)

Vlastnosti/možnosti:

- Ex zóna 1 a 21
- Dvojitá izolace
- Průměr montážního otvoru 22,5 mm
- S prodrátovaným kabelem
- Aktuátor: Tlačítko nouzového zastavení RUV
- Aktuátor vyroben z plastu

- Projekce z přední části panelu 41 mm
- S límcem pro prevenci zablokování
- Reset otočením po směru hodinových ručiček
- S tlakovým bodem chránícím proti nechtěnému sepnutí
- Poznámka: Uveďte prosím potřebná internacionální povolení v objednávce!

Rozměry



Technická data

Použité normy	EN 60947-5-1; EN 60079-0, EN 60079-1, EN 60079-31; EN ISO 13850; EN ISO 13849-1
Pouzdro	glass-fibre reinforced, shock-proof thermoplastic, self-extinguishing UL 94 V-0
Krytí	IP 65 dle IEC/EN 60529
Materiál kontaktu	stříbro
Systém spínání	pomalé spínání, rozpínací kontakt \ominus s přerušením
Kontakty	2 NC contacts, type Zb
Připojení	kabel H05VV-F
Průřez kabelu	4 x 0,75 mm ²
Délka	1 m
B _{10d} (10 % zátěž)	60 000
T _M	maks. 20 let
Jmenovité impulzní výdržné napětí U _{imp}	4 kV
Rated operating isolation voltage U _i	250 V
Conventional thermal current I _{the}	T6: 6 A, T5: 3 A
Rated operating current/voltage I _e /U _e	6 A/250 VAC; 0,25 A/230 VDC
Kategorie použití	AC-15; DC-13
Max. jmenovitý proud pojistky	6 A gG/gN-pojistka
Okolní teplota	T6: -20 °C ... +65 °C, T5: -20 °C ... +75 °C, +90 °C maks. 3 A
Mechanická životnost	> 30 000 operations
Operation cycles	maks. 1800/h

Omyly a technické zmeny vyhrazeny.



Ex povelová zařízení

Ex 14 RUV 2Ö-1m

Číslo materiálu: 1180200 (Staré číslo materiálu: 14559301)

Technická data


Impact energy	max. 4 J
Ex označení	⊕ II 2G Ex db IIC T6/T5 Gb, ⊕ II 2D Ex tb IIIC T80 °C/T95 °C Db IECEX Ex db IIC T6/T5 Gb, Ex tb IIIC T80 °C/T95 °C Db
Schválení	PTB 03 ATEX 1070 X IECEX PTB 06.0098X 
Hmotnost	200 g

Schéma zapojení

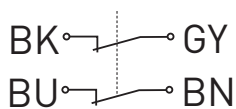
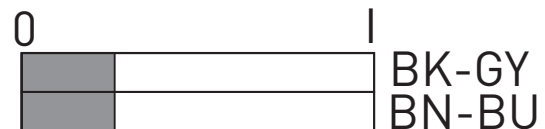
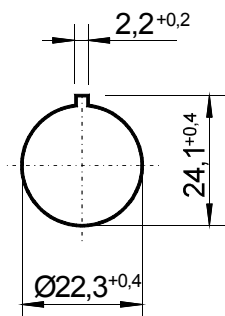


Schéma spínacího cyklu



Cut out dimensions



Omyly a technické zmeny vyhrazeny.