



Ex magnetické senzory Ex RC 2580 1W-B-Niro-5m

Číslo materiálu: 1190153 (Staré číslo materiálu: 22533502)

Vlastnosti/možnosti:

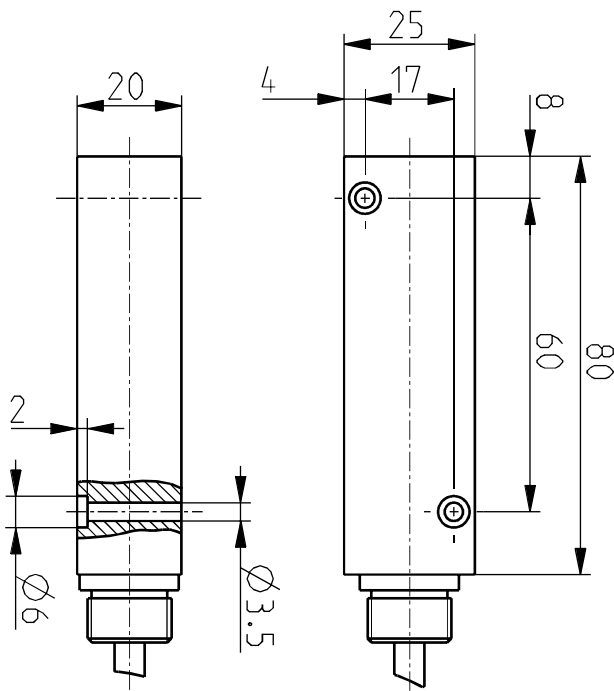
- Ex zóna 1 a 21
- Pouzdro z nerezové oceli
- 1 jazýčkový kontakt
- Odolnost proti nízké teplotě až do -40°C

Poznámky

- Ex RC 2580 B (s montážním závitem) má dvakrát zesílenou izolaci. Tyhle zařízení nevyžadují uzemnění.
- Aktuátor není součástí dodávky spínače

- Aktivace ze všech stran
- S prodrátovaným kabelem
- S montážním závitem M16 x 1,5 pro ochranné kabelové systémy
- Poznámka: Uvedte prosím potřebná internacionální povolení v objednávce!

Rozměry



Technická data

Použité normy	EN 60947-5-1; EN 60079-0; EN 60079-18
Pouzdro	Stainless steel 1.4571
Krytí	IP 67 (EN 60079-0 + IEC/EN 60529) nebo IP 69 (IEC/EN 60529) / IP 69K (ISO 20653)
Materiál kontaktu	Rhodium
Systém spínání	reed contacts
Kontakty	1 change-over contact
Připojení	kabel H05VV-F
Průřez kabelu	3 x 0,75 mm ²
Délka	5 m
Switching voltage	250 VAC
Switching current	maks. 1 A
Short-circuit current I _k	maks. 2 A
Switching capacity	maks. 50 W
Kategorie použití	AC-12; DC-12
Bounce duration	0,3 ... 0,6 ms
Okolní teplota	-40 °C ... +70 °C
Mechanická životnost	> 1 milion operací
Electrical life	10 ⁶ ... 10 ⁹ operations
Vibration resistance	10 ... 50 g
Impact energy	max. 7 let

Omyly a technické zmeny vyhrazeny.



Ex magnetické senzory

Ex RC 2580 1W-B-Niro-5m

Číslo materiálu: 1190153 (Staré číslo materiálu: 22533502)

Technická data

Ex označení

⊕ II 2G Ex mb IIC T6 Gb,
⊕ II 2D Ex mb IIIC T80 °C Db
IECEX Ex mb IIC T6 Gb
Ex mb IIIC T80 °C Db

Schválení

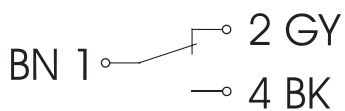
DMT 01 ATEX E 058 X
IECEX BVS 07.0007 X



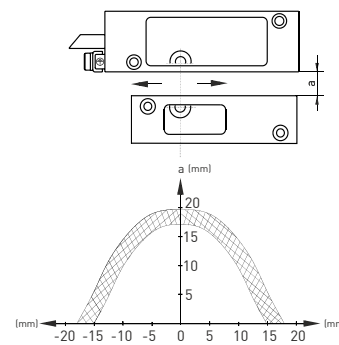
Hmotnost

640 g

Schéma zapojení



Axial misalignment

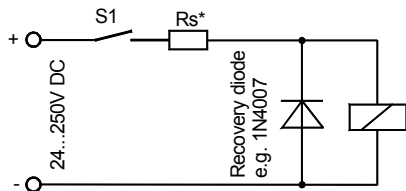


Ex magnetické senzory
Ex RC 2580 1W-B-Niro-5m

Číslo materiálu: 1190153 (Staré číslo materiálu: 22533502)

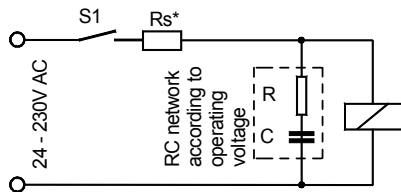
Directive for the protection of reed contacts

1.) Protective circuit for inductive load to DC voltage



coil voltage Ue	serial resistor Rs
24 VDC	27 Ohm / 0.6 W
48 VDC	51 Ohm / 0.6 W

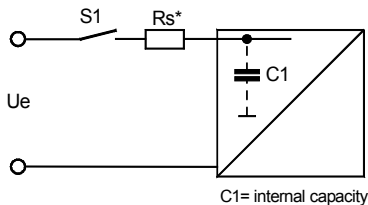
2.) Protective circuit for inductive load to AC voltage



Permitted values for RC elements

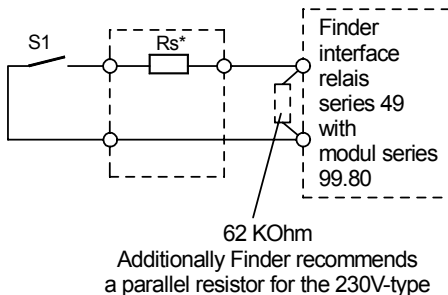
coil voltage Ue	capacity C	resistor R	resistor Rs
24 VAC	0,1 µF	100 Ohm	27 Ohm/0,6 W
48 VAC	0,1 µF	220 Ohm	75 Ohm/0,6 W
115 VAC	0,1 µF	330 Ohm	180 Ohm/0,6 W
230 VAC	0,1 µF	470 Ohm	330 Ohm/0,6 W

3.) Protective circuit for capacitive load on DC / AC voltage



coil voltage Ue	serial resistor Rs
24 VDC	27 Ohm / 0.6 W
24 VAC	39 Ohm / 0.6 W
230 VAC	330 Ohm / 0.6 W

*Due to the cable capacitances it is necessary to place the series resistors Rs as near as possible to the reed contact, in general the next terminal point (junction box). For cable length > 5m. $R_s \ll R_L$ or R



With unknown input currents, input capacitances we recommend the interposing of an interface relais. When using Finder relais series 49, in the following you will find some proposals to protect the reed contact against overload.

coil voltage Ue	serial resistor Rs
24 VDC	27 Ohm / 0.6 W
24 VAC	39 Ohm / 0.6 W
230 VAC	330 Ohm / 0.6 W