

Příslušenství pro ES 95 AZ / Ex 95 AZ / Ex 97 AZ / Ex 14 AZ-95-S

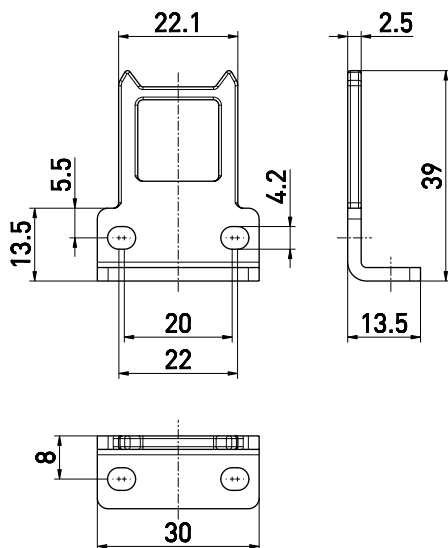
Úhlový aktuátor AZ 95/97-B5

Číslo materiálu: 1178646 (Staré číslo materiálu: 04.95.1121)

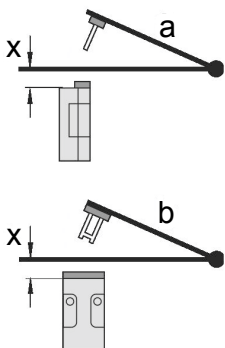
## Vlastnosti/možnosti:

- Nerezová ocel 1.4301
- Určeno hlavně pro sklopný chránič
- Ovládací poloměr sklopného krytu  $a = 350$  mm a  $b = 700$  mm
- Axiální posunutí  $x = 13,5$  mm

## Rozměry



## Actuating radii



- The axis of the hinge should be  $x$  mm above the top edge of the safety switch and in the same plane.

-  $a$  Actuating radius to the plane of the actuator

-  $b$  Actuating radius in line with the plane of the actuator

-  $x$  Axial misalignment

Attention!  $x$  must be referred to the surface of the enclosure and not to the center of the actuator.  
Důležité upozornění:  $x$  musí být vzhledem k povrchu krytu a nikoliv k ose aktuátoru.