

## Příslušenství pro ES 95 AZ / Ex 95 AZ / Ex 97 AZ / Ex 14 AZ-95-S

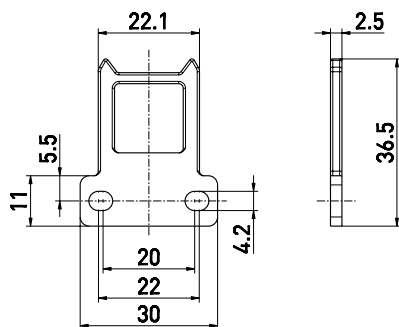
### Přímý aktuátor AZ 95/97-B1

Číslo materiálu: 1178645 (Staré číslo materiálu: 04.95.1120)

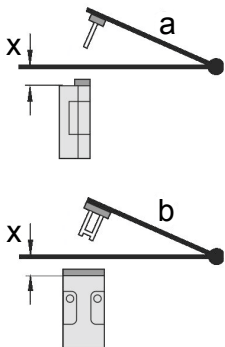
#### Vlastnosti/možnosti:

- Nerezová ocel 1.4301
- Ovládací poloměr sklopného krytu a = 350 mm a b = 700 mm
- Axiální posunutí x = 11 mm

#### Rozměry



#### Actuating radii



- The axis of the hinge should be x mm above the top edge of the safety switch and in the same plane.
- a Actuating radius to the plane of the actuator
- b Actuating radius in line with the plane of the actuator
- x Axial misalignment

Attention! x must be referred to the surface of the enclosure and not to the inserted actuator!

Omyly a technické zmeny vyhrazeny.