



## Povelová zařízení

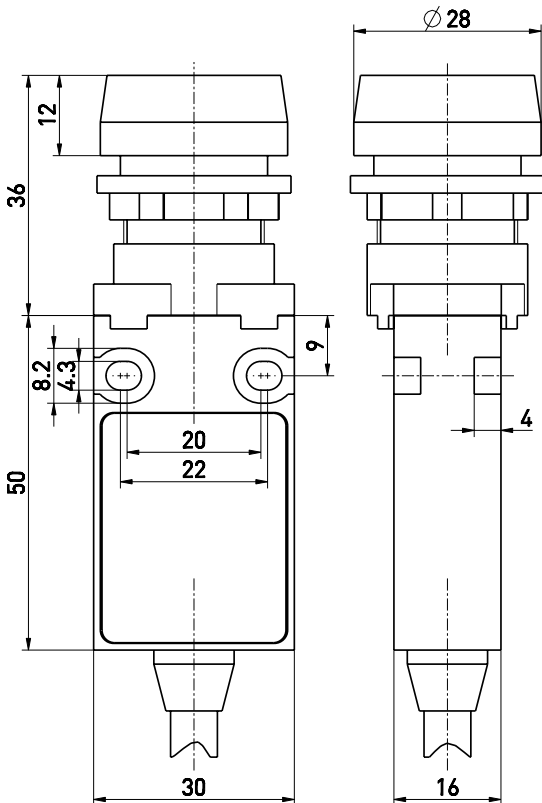
### ES 14 RTM 1Ö/1S-1m

Číslo materiálu: 1052982 (Staré číslo materiálu: 14055002)

#### Vlastnosti/možnosti:

- Plastový kryt
- Dvojitá izolace
- Průměr montážního otvoru 22,5 mm

#### Rozměry



- Montážní specifikace dle EN 50047
- S prodrátovaným kabelem, délka kabelu 1 m
- Aktuátor: Tlačítko s diagramem RMT
- Membrána z průhledného silikonu

#### Technická data

Použité normy	EN ISO 13849-1; EN 60947-5-1
Pouzdro	glass-fibre reinforced, shock-proof thermoplastic, self-extinguishing UL 94 V-0
Krytí	IP 67 dle IEC/EN 60529
Materiál kontaktu	stříbro
Systém spínání	pomalé spínání, rozpínací kontakt $\ominus$ s přerušením
Kontakty	1 rozpínací/1 spínací kontakt, typ Zb
Připojení	kabel H05VV-F
Průřez kabelu	4 x 0,75 mm <sup>2</sup>
B <sub>10d</sub> (10 % zátěž)	60 000
T <sub>M</sub>	maks. 20 let
Jmenovité impulzní výdržné napětí U <sub>imp</sub>	4 kV
Rated operating isolation voltage U <sub>i</sub>	250 V
Conventional thermal current I <sub>the</sub>	6 A
Rated operating current/voltage I <sub>e</sub> /U <sub>e</sub>	6 A/250 VAC; 0,25 A/230 VDC
Kategorie použití	AC-15; DC-13
Max. jmenovitý proud pojistky	6 A gG/gN-pojistka
Okolní teplota	-20 °C ... +75 °C
Mechanická životnost	> 30 000 operations
Operation cycles	maks. 1800/h
Contact opening	maks. 2 x 4 mm
Schválení	
Hmotnost	125 g

Omyly a technické zmeny vyhrazeny.

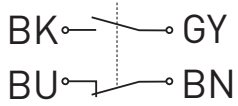


## Povelová zařízení

ES 14 RTM 1Ö/1S-1m

Číslo materiálu: 1052982 (Staré číslo materiálu: 14055002)

### Schéma zapojení



### Schéma spínacího cyklu



### Cut out dimensions

