



Ex polohový spínač Ex EM 97 DD-11 -60°C Číslo materiálu: 1431494

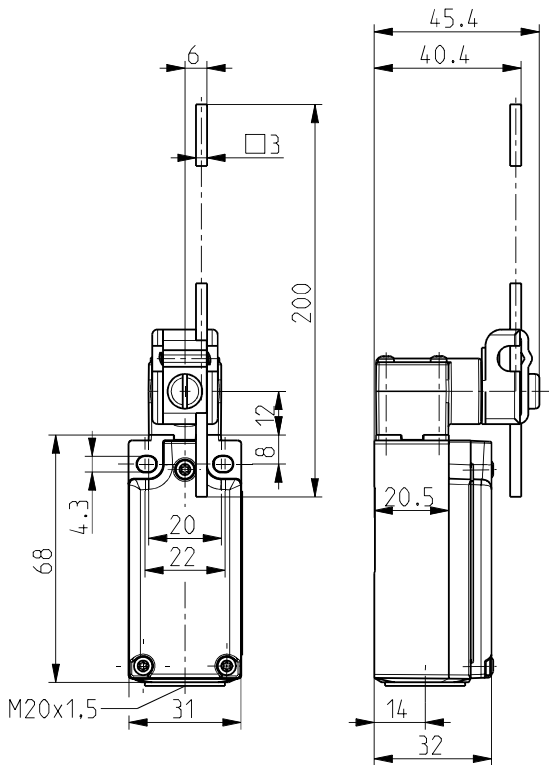
Vlastnosti/možnosti:

- Ex zóna 1 a 21
- Plastový kryt
- Odolnost proti nízké teplotě až do -60°C
- Vysoký stupeň krytí IP66 / IP67 / IP69
- Design dle EN 50047

Poznámky

- Součástí dodávky 1 Ex"e" kabelová průchodka M20x1,5

Rozměry



Technická data

Použité normy	EN 60947-5-1; EN 60079-0, EN 60079-1, EN 60079-7, EN 60079-31
Pouzdro	glass-fibre reinforced, shock-proof thermoplastic, self-extinguishing UL 94 V-0
Kryt	glass-fibre reinforced, shock-proof thermoset material, self-extinguishing UL 94 V-0
Vložka	1 x 8080/1-2
Krytí	IP 66 dle EN 60079-0 + IEC/EN 60529 (... -60 °C) IP 67 dle EN 60079-0 + IEC/EN 60529 (... -20 °C) IP 67 / IP 69 dle EN IEC/60529 IP 69K dle ISO 20653
Materiál kontaktu	Silver, nickel-plated
Systém spínání	snap action
Kontakty	1 rozpínací/1 spínací kontakt, typ Zb
Připojení	screw connection terminals
Průřez kabelu	min. 0,75 mm ² / AWG 18, max. 1,5 mm ² / AWG 16, incl. conductor ferrules
Cable entry	M20 x 1,5; screwing depth max. 9 mm; use only Ex approved and certified cable glands with min. degree of protection IP 66 and suitable for the specified ambient temperature range
Kategorie použití	AC-15
Rated operating current I _e	max. 2 A or 4 A <input type="checkbox"/>
Rated operating voltage U _e	max. 500 VAC, max. 250 VAC for unequal potential

Omyly a technické zmeny vyhrazeny.



Ex polohový spínač
Ex EM 97 DD-11 -60°C
Číslo materiálu: 1431494

Technická data

Mechanická životnost	> 1 milion operací
Impact energy	max. 7 let
Temperature class	T6
Okolní teplota	-60 °C ... +55 °C max. 4 A, +60 °C max. 2 A
Max. jmenovitý proud pojistky	6 A gG/gN-pojistka
Ex označení	⊕ II 2G Ex db eb IIC T6 Gb, ⊕ II 2D Ex tb IIIC T80 °C Db IECEX Ex db eb IIC T6 Gb, Ex tb IIIC T80 °C Db
Schválení	BVS 16 ATEX E 052 IECEX BVS 16.0052



Schéma zapojení

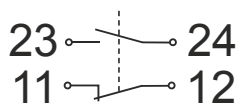


Schéma spínacího cyklu

