

Příslušenství pro HS Si 4 / HS Si 4 Extreme / Ex HS Si 4

Aktivační magnet kódovaný MC 4

Číslo materiálu: 1181771 (Staré číslo materiálu: 05.00.8221)

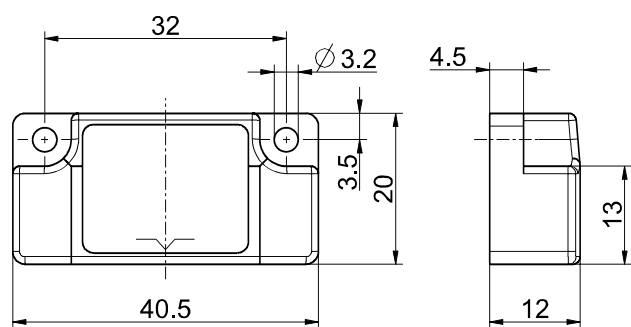
Vlastnosti/možnosti:

- Aktuátor pro HS Si 4
- Kryt: termoplast se skelnými vlákny, samozhášecí
- Magnet: NdFeB
- Teplotní odolnost od -40°C do +70°C

Poznámky

- Aktuátor není součástí dodávky spínače

Rozměry



Axial misalignment

