



## Ex indukční senzory Ex IS M12b 2ABBAB N 1GD 5m Číslo materiálu: 1377662

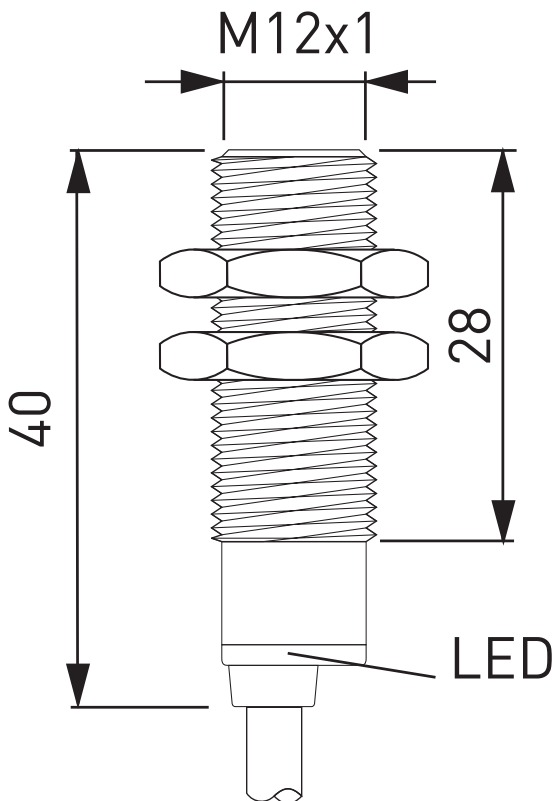
### Vlastnosti/možnosti:

- Ex zóna 0 a 20
- Pouzdro z nerezové oceli
- Zapuštěná montáž
- Dlouhá životnost, žádné mechanické opotřebení
- Vhodné pro aplikace v potravinářském průmyslu
- Odolnost vůči znečištění

### Poznámky

- Součástí dodávky 2 montážní matice

### Rozměry



- S LED
- Průměr krytu: M12 x 1
- S prodrátovaným kabelem, délka kabelu 5 m
- Poznámka: Uvedte prosím potřebná internacionální povolení v objednávce!
- Vhodný bezpečný zesilovač spínání viz. strana [/ Ex IS Bezpečný zesilovač spínání >](#)

### Technická data

Použité normy	EN 60079-0, EN 60079-11, EN 60079-26
Pouzdro	Stainless steel 1.4305
Front cap	POM
Připojení	cabl PUR blue
Cabl diameter	4.1 mm
Průřez kabelu	2 x 0,25 mm <sup>2</sup>
Krytí	IP 66, IP 67, IP 68 (EN 60079-0 + IEC/EN 60529)
Systém spínání	Namur to EN 60947-5-6
Rated switching distance s <sub>n</sub>	2 mm
Correction factors	ocel (Fe360) = 1; nerezová ocel přibližně 0,7; mosaz přibližně 0,5; hliník přibližně 0,4; měď přibližně 0,4
Rated operating voltage range U <sub>B</sub>	8,2 VDC
Current absorption	in presence of metal ≤ 1 mA; in absence of metal ≥ 3 mA
Switching frequency	2000 Hz
Repeatability	≤ 3 %
Protection circuit	Inductive interference protection, protection against polarity reversal, short-circuit and overload proof
Okolní teplota	-25 °C ... +60 °C

Omyly a technické zmeny vyhrazeny.

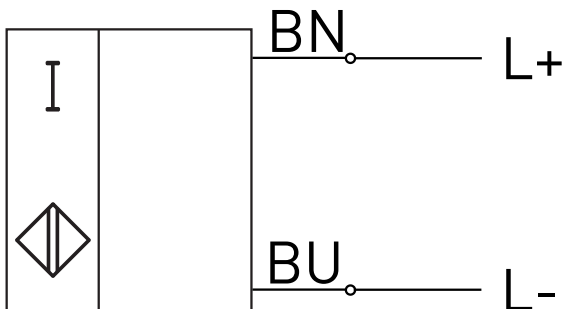


Ex indukční senzory  
Ex IS M12b 2ABBAB N 1GD 5m  
Číslo materiálu: 1377662

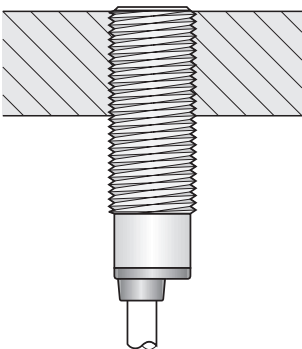
## Technická data

Ex označení	⊕ II 1G Ex ia IIB/IIC T6 Ga, ⊕ II 1D Ex ia IIIC T85°C Da IP66/ IP67/IP68 IECEX Ex ia IIB/IIC T6 Ga Ex ia IIIC T85°C Da IP66/IP67/ IP68
Schválení	IMQ 14 ATEX 001 IECEX IMQ 14.0001X
Hmotnost	58 g

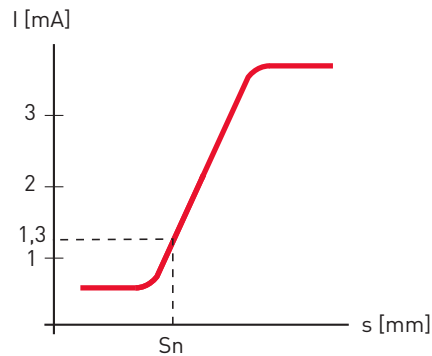
## Schéma zapojení



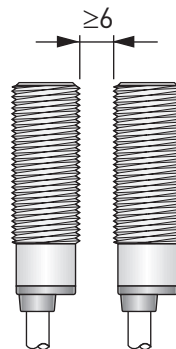
## Flush mounting



## Switching behaviour



## Side by side mounting



Omyly a technické zmeny vyhrazeny.