



Bezpečnostní senzory RC Si M30 2Ö - LED - 10m

Číslo materiálu: 1187379 (Staré číslo materiálu: 23050902)

Vlastnosti/možnosti:

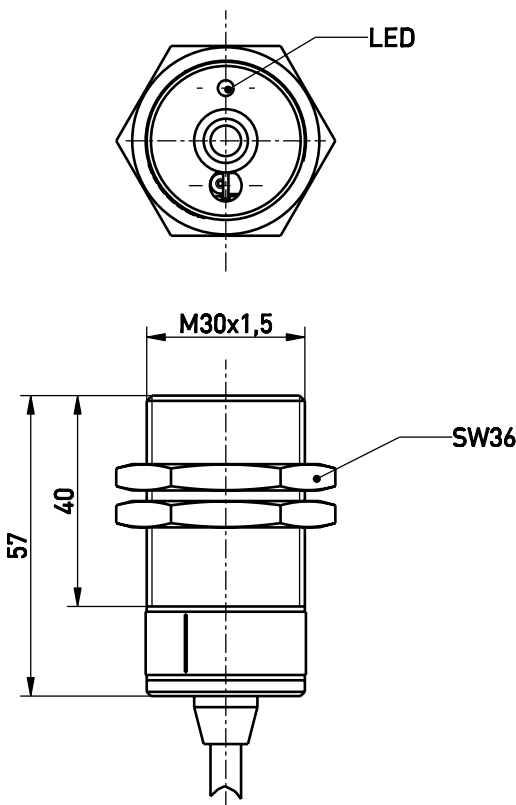
- Kovové pouzdro
- Dlouhá životnost
- Jazyčkové kontakty, kódováno
- Spouštění z čela

Poznámky

- Součástí dodávky 2 montážní matice
- Aktuátor není součástí dodávky spínače

- Spínací vzdálenost do 10 mm
- S prodrátovaným kabelem
- Verze s LED signalizací

Rozměry



Technická data

Použité normy	EN ISO 13849-1; EN ISO 14119; EN 60947-5-2, -3*
Pouzdro	brass, nickeled
Tightening torque	Mounting nut: max. 75 Nm
Sensor type	type 4 interlocking device
Coding level	low coding
Krytí	IP 67 dle IEC/EN 60529
Systém spínání	reed contacts
Kontakty	2 NC contacts
Připojení	pre-wired cable H03VV-F
Průřez kabelu	4 x 0,5 mm ²
Délka	10 m

Safety-relevant data:

EN ISO 13849-1	Performance Level PL e
Category	4
B _{10d} (10 % zátěž)	20 milliony
T _M	maks. 20 let
MTTF _d	> 100 let
DC/DC _{avg}	> 99 %

Safety requirements n_{op}

h _{op}	8 h/day
-----------------	---------

Omyly a technické zmeny vyhrazeny.



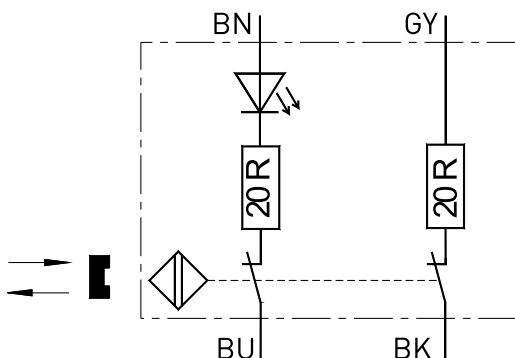
Bezpečnostní senzory RC Si M30 2Ö - LED - 10m

Číslo materiálu: 1187379 (Staré číslo materiálu: 23050902)

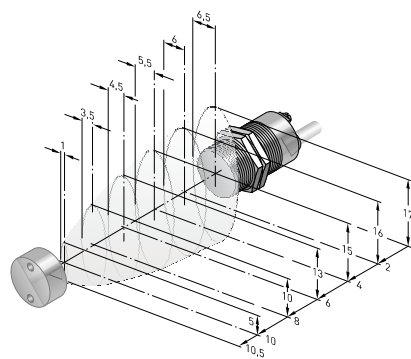
Technická data

d_{op}	220 days/year
t_{zyklus}	20 s
Switching voltage	maks. 30 VDC
Rated operating current/ voltage I_e/U_e	maks. 20 mA / 24 VDC
Kategorie použití	DC-12
Pokles napětí I_e	maks. 3 V
Short-circuit current I_k	max. 30 mA for 50 ms
Switching frequency	maks. 5 Hz
Degree of pollution	3
Safety class	II
Switching distances	s_n 10 mm, s_{ao} 8 mm, s_{ar} 30 mm
Repeatability	$\pm 0,5$ mm
Hysteresis	ca. 14 mm
Okolní teplota	-20 °C ... +70 °C
Storage and shipping temperature	-30 °C ... +85 °C
Mechanická životnost	> 10 million operations
Poznámka	Bezpečnostní údaje jsou platné pouze v kombinaci s bezpečnostním modulem.
Hmotnost	790 g

Schéma zapojení



Axial misalignment



Omyly a technické zmeny vyhrazeny.