



Bezpečnostní senzory

HS Si 4 2Ö - 5m

Číslo materiálu: 1188998 (Staré číslo materiálu: 20470501)

Vlastnosti/možnosti:

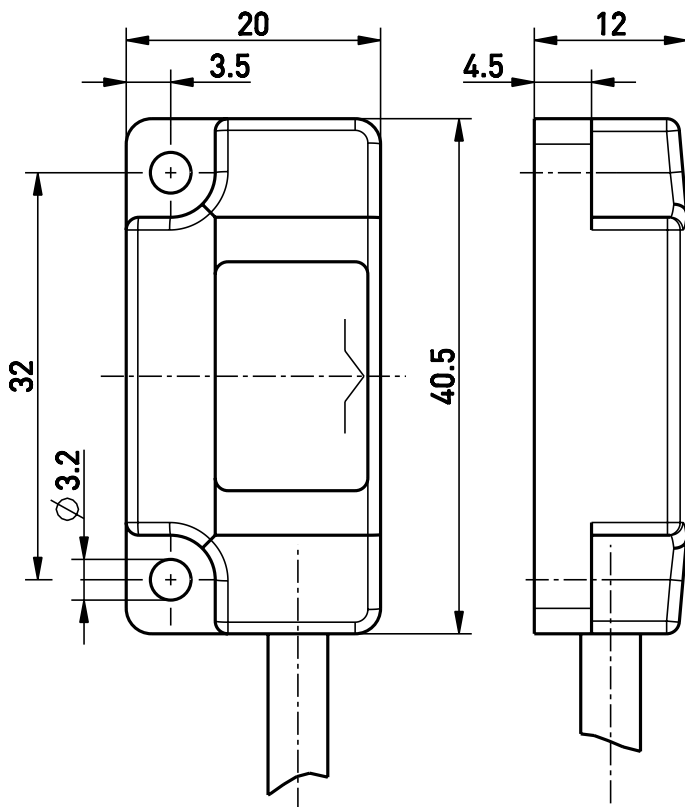
- Plastový kryt
- Dlouhá životnost
- Vysoká odolnost proti rázům
- Hallův senzor 2 rozpínací kontakty

Poznámky

- Aktuátor není součástí dodávky spínače

- Galvanicky oddělené kanály
- Spínací vzdálenost do 7 mm
- S prodrátovaným kabelem, délka kabelu 5 m

Rozměry



Technická data

Použité normy	EN 60947-5-2, EN 60947-5-3; EN ISO 13849-1; EN ISO 14119; EN 62061
Pouzdro	glass-fibre reinforced, shock-proof thermoplastic, self-extinguishing UL 94 V-0
Sensor type	type 4 interlocking device
Coding level	low coding
Krytí	IP 67 dle IEC/EN 60529
Systém spínání	Hall sensor, 2 galvanically separated channels, semiconductor 2 NC contacts
Připojení	cable 6 x AWG 26
Délka	5 m
Safety-relevant data:	
EN ISO 13849-1	Performance Level PL e
Category	4
MTTF _d	> 100 let
DC/DC _{avg}	> 99 %
EN 62061	SIL CL 3
PFH _d	≥ 2.47 x 10 ⁻⁸ 1/h
T _M	maks. 20 let
Rated operating voltage U _e	24 VDC
Rated operating voltage range	10 ... 30 VDC
U _B	

Omyly a technické zmeny vyhrazeny.



Bezpečnostní senzory

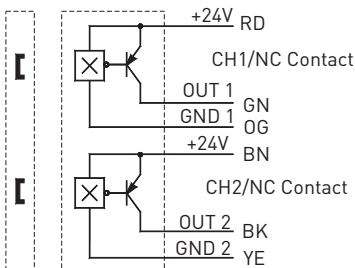
HS Si 4 2Ö - 5m

Číslo materiálu: 1188998 (Staré číslo materiálu: 20470501)

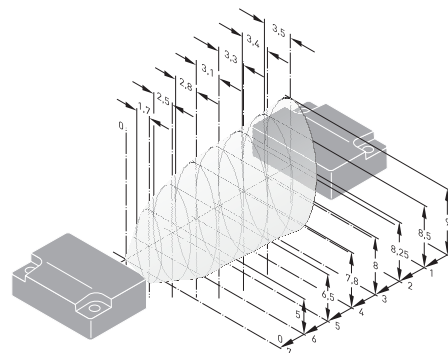
Technická data

Rated operating current I_e	max. 40 mA per channel
Kategorie použití	DC-12
No-load supply current I_0	max. 6 mA per channel
Pokles napětí I_e	maks. 2,5 V
Switch-on/switch-off time	< 1 ms
Attendance delay t_v	< 100 ms
Max. jmenovitý proud pojistky	< 50 mA internal reversible fuse
Switching frequency	maks. 100 Hz
Safety class	II
Degree of pollution	3
Okolní teplota	-20 °C ... +70 °C
Storage and shipping temperature	-40 °C ... +70 °C
Switching distances	s_n 7 mm, s_{ao} 6 mm, s_{ar} 20 mm
Repeatability	≤ 5 %
Poznámka	Bezpečnostní údaje jsou platné pouze v kombinaci s bezpečnostním modulem.
Hmotnost	164 g

Schéma zapojení



Axial misalignment



Omyly a technické zmeny vyhrazeny.