



Bezpečnostní senzory

RC Si 56 2Ö - 2m

Číslo materiálu: 1188333 (Staré číslo materiálu: 25650201)

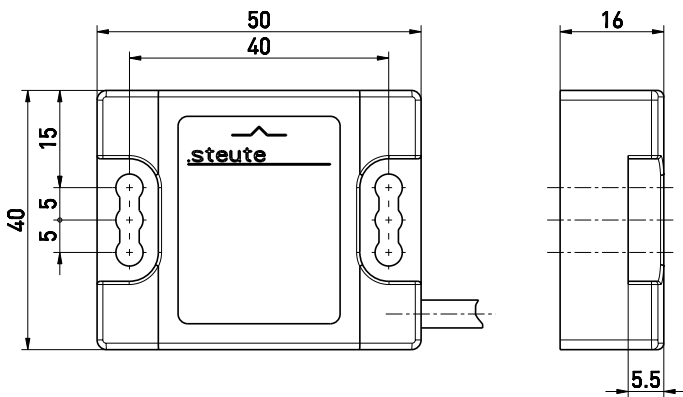
Vlastnosti/možnosti:

- Plastový kryt
- Dlouhá životnost
- Jazyčkové kontakty, kódováno

Poznámky

- Aktuátor není součástí dodávky spínače

Rozměry



Technická data

Použité normy	EN 60947-5-2, EN 60947-5-3; EN ISO 13849-1; EN ISO 14119
Pouzdro	glass-fibre reinforced, shock-proof thermoplastic, self-extinguishing UL 94 V-0
Sensor type	type 4 interlocking device
Coding level	low coding
Krytí	IP 67 dle IEC/EN 60529
Systém spínání	reed contacts
Kontakty	2 NC contacts
Připojení	pre-wired cable 4 x AWG 24
Délka	2 m

Safety-relevant data:

EN ISO 13849-1	Performance Level PL e
Category	4
B_{10d} (10 % zátěž)	20 milliony
T_M	maks. 20 let
MTTF _d	> 100 let
DC/DC _{avg}	> 99 %

Switching voltage	maks. 30 VDC
Rated operating current/ voltage I_e/U_e	maks. 157 mA / 24 VDC
Kategorie použití	DC-12
Pokles napětí I_e	maks. 3,15 V

Omyly a technické zmeny vyhrazeny.



Bezpečnostní senzory

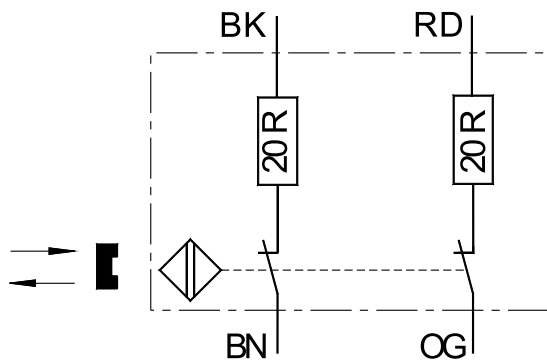
RC Si 56 2Ö - 2m

Číslo materiálu: 1188333 (Staré číslo materiálu: 25650201)

Technická data

Short-circuit current I_k	max. 750 mA for 50 ms
Switching frequency	maks. 5 Hz
Degree of pollution	3
Safety class	II
Okolní teplota	-20 °C ... +85 °C
Mechanická životnost	> 10 million operations
Repeatability	± 0,5 mm
Hysteresis	ca. 24 mm
Switching distances	s_n 6 mm, s_{ao} 4 mm, s_{ar} 30 mm
Poznámka	Bezpečnostní údaje jsou platné pouze v kombinaci s bezpečnostním modulem.
Hmotnost	90 g

Schéma zapojení



Axial misalignment

