

# Univerzální optické senzory

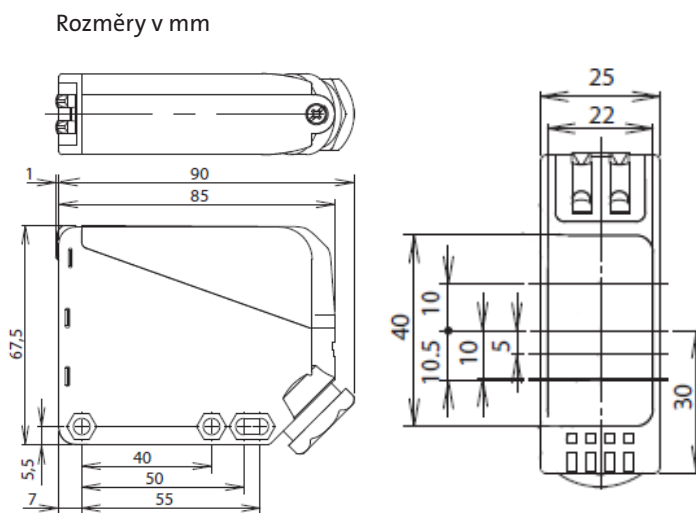


řada SA1U  
univerzální napájení  
reléový nebo tranzistorový výstup  
časová funkce

# Optický senzor pro univerzální použití!

## Technické parametry SA1U:

- univerzální napájení:  
24–240 V AC (50/60 Hz)/12–240 V DC nebo 12–24 V DC
- dosah 50 m/7 m/1 m/2 m
- krátká doba odezvy (max. 20 ms typ s univerzálním napájecím napětím; 1 ms DC typ)
- režim „světlo“ nebo „tma“ (volba přepínačem)
- signalizace funkčního stavu pomocí LED
- **reléové výstupy SPDT (250 V AC/3 A, 30 V DC/3 A odporová zátěž) nebo tranzistorový výstup PNP/NPN s otevřeným kolektorem**
- časové funkce s nastavitelným rozsahem 0,1–5 s: zapnuto po zpoždění, vypnuto po zpoždění, normální mód (funkce spínač, bez nastavení zpoždění), vypnutí po detekci náběžné hrany
- funkce zamezení vzájemné interference – montáž senzorů blízko vedle sebe
- rozměry 25 x 67,5 x 85 mm (ŠxVxH)
- připojení pomocí svorkovnice, velmi jednoduchá montáž
- různé montážní rozteče otvorů: 40, 50 až 55 mm
- **držák v ceně**
- krytí IP67



## Typy SA1U s přepínačem režimů světlo/tma



Typ	Snímací metoda	Dosah	Napájení	Výstup	Časové zpoždění	Cena
SA1U-T50M	jednocestná závora	50 m	24–240 V AC a 12–240 V DC	reléový	ne	2 150,—
SA1U-T50MT	jednocestná závora	50 m	24–240 V AC a 12–240 V DC	reléový	ano	2 150,—
SA1U-T50MW	jednocestná závora	50 m	12–24 V DC	PNP/NPN	ne	2 150,—
SA1U-T50MWT	jednocestná závora	50 m	12–24 V DC	PNP/NPN	ano	2 150,—
SA1U-P07M*	reflexní polarizovaný	7 m	24–240 V AC a 12–240 V DC	reléový	ne	1 710,—
SA1U-P07MT*	reflexní polarizovaný	7 m	24–240 V AC a 12–240 V DC	reléový	ano	1 710,—
SA1U-P07MW*	reflexní polarizovaný	7 m	12–24 V DC	PNP/NPN	ne	1 710,—
SA1U-P07MWT*	reflexní polarizovaný	7 m	12–24 V DC	PNP/NPN	ano	1 710,—
SA1U-D01M	difuzní	1 m	24–240 V AC a 12–240 V DC	reléový	ne	1 590,—
SA1U-D01MT	difuzní	1 m	24–240 V AC a 12–240 V DC	reléový	ano	1 590,—
SA1U-D01MW	difuzní	1 m	12–24 V DC	PNP/NPN	ne	1 590,—
SA1U-D01MWT	difuzní	1 m	12–24 V DC	PNP/NPN	ano	1 590,—
SA1U-B02M	s potlačeným pozadím	2 m	24–240 V AC a 12–240 V DC	reléový	ne	2 150,—
SA1U-B02MT	s potlačeným pozadím	2 m	24–240 V AC a 12–240 V DC	reléový	ano	2 150,—
SA1U-B02MW	s potlačeným pozadím	2 m	12–24 V DC	PNP/NPN	ne	2 150,—
SA1U-B02MWT	s potlačeným pozadím	2 m	12–24 V DC	PNP/NPN	ano	2 150,—

\*odrazka v ceně

**Kontaktujte nás a vyžádejte si individuální ceny při odběru většího počtu kusů!**