



## Bezdrátové přijímače s reléovými výstupy RF Rx SW868-4S 24VDC Číslo materiálu: 1357703

### Vlastnosti/možnosti:

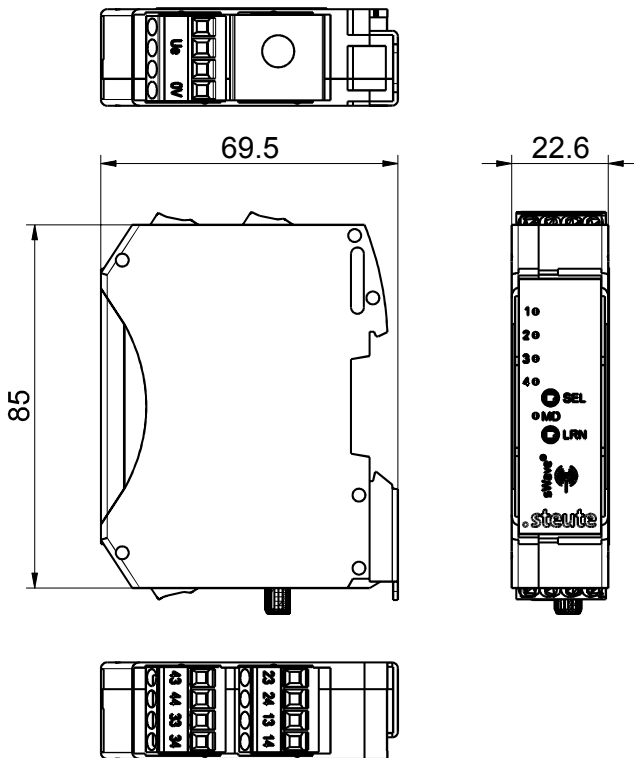
- sWave® bezdrátová technologie
- 4 bezpotenciálový reléový výstup
- 4 spínací kontakty, max. 3 A

### Poznámky

- External antenna always required for optimum wireless range

- Přiřazení vysílač/přijímač pomocí učícího módu
- LED pro indikaci stavu sepnutí
- SMA zásuvný konektor pro externí anténu

### Rozměry



### Technická data

Použité normy	EN 60947-5-1; EN 61000-6-2, -6-3, -4-2, -4-20, EN 61000-4-4, -4-5, -4-6; EN 60068-2-6, EN 60068-2-27; EN 301 489-1; EN 301 489-3; EN 300 220-1; EN 300 220-2
Number of channels	4
Mounting	DIN rail mounting
Připojení	screw connection terminals 0.14 mm <sup>2</sup> - 2,5 mm <sup>2</sup> , stripping length 8 mm
Krytí	IP 20 dle IEC/EN 60529
Inputs	4 wireless channels, max. 40 transmitters
Outputs	4 NO contacts (relay)
Rated operating current/voltage $I_e/U_e$	max. 0.1 A/24 VDC -15 % ... +10 %; output contacts: 3 A/250 VAC; 3 A/24 VDC
Kategorie použití	AC-15; DC-13
Rated operating isolation voltage $U_i$	250 VAC
Jmenovité impulzní výdržné napětí $U_{imp}$	2,5 kV
Frequency	868,3 MHz (EU, Švýcarsko)
Channel bandwidth	480 kHz
Display	green LED: operating state, orange LED: switching conditions
Operation cycles	cca 12000 telegramů s opakováním/h
Degree of pollution	2
Okolní teplota	0 °C ... +55 °C
Storage and shipping temperature	-25 °C ... +85 °C

Omyl a technické zmeny vyhrazeny.



## Bezdrátové přijímače s reléovými výstupy RF Rx SW868-4S 24VDC Číslo materiálu: 1357703

### Technická data

Poznámka	Inductive loads (contactors, relays etc.) are to be suppressed by suitable circuitry. Switching contacts are not suitable for capacitive loads.
Schválení	EU: RED 2014/53/EU

### Uspořádání přijímače a spínací antény



Optimální  
montáž



Možné  
montáž



Nevhodné  
montáž

#### Poznámka

Magnetická základna antény musí být umístěna na kovové podložce ve tvaru čtverce (min. 250 mm x 250 mm)