



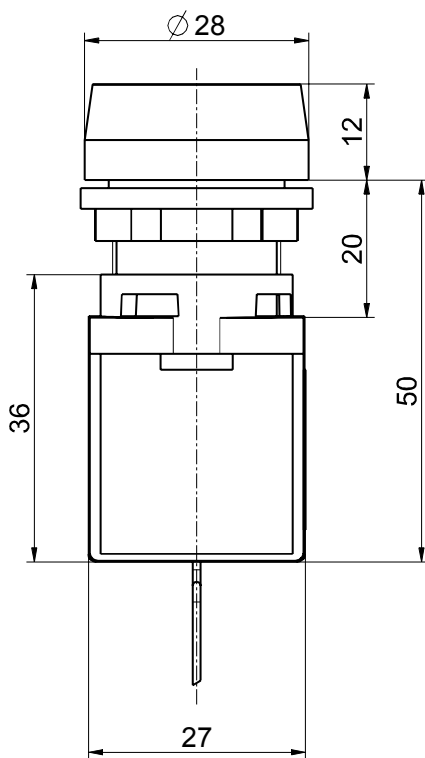
## Bezdrátové ovládací jednotky RF BF 74 RTM SW868 Číslo materiálu: 1328421

### Vlastnosti/možnosti:

- sWave® bezdrátová technologie
- Není třeba použití napájecího zdroje, drátování a potrubí
- Jednoduché programování přijímače
- Výstupní signál je možné konfigurovat dle potřeby

- Aktuátor: Tlačítko s diagramem RMT
- Stupeň krytí IP 67
- Aktuátor vyroben z plastu

### Rozměry



### Technická data

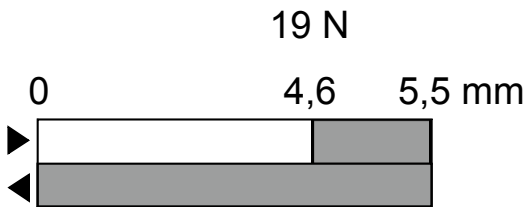
Použité normy	EN 60947-5-1; EN 61000-6-2, -6-3; EN 61000-4-2, -4-20; EN 301 489-1; EN 301 489-3; EN 300 220-1; EN 300 220-2
Pouzdro	glass-fibre reinforced, shock-proof thermoplastic, self-extinguishing UL 94 V-0
Krytí	Use only with enclosure for command devices
Protocol	sWave®
Okolní teplota	-20 °C ... +65 °C
Operation cycles	cca 12000 telegramů s opakováním/h
Voltage supply	Electrodynamic energy generator
Frequency	868,3 MHz (EU, Švýcarsko)
Transmission power	< 25 mW
Data rate	66 kbps
Channel bandwidth	480 kHz
Wireless range	max. 450 m outside, max. 40 m inside
Mechanická životnost	800 000 operací
Actuating time	min. 80 ms
Ovládací rychlost V	min. 0,03 m/s; max. 0.25 m/s
Poznámka	no status signal available
Schválení	EU: RED 2014/53/EU

Omyly a technické zmeny vyhrazeny.



Bezdrátové ovládací jednotky  
RF BF 74 RTM SW868  
Číslo materiálu: 1328421

## Schéma spínacího cyklu



> = Switch-on travel

< = Switch-off travel, zero position must be achieved again