

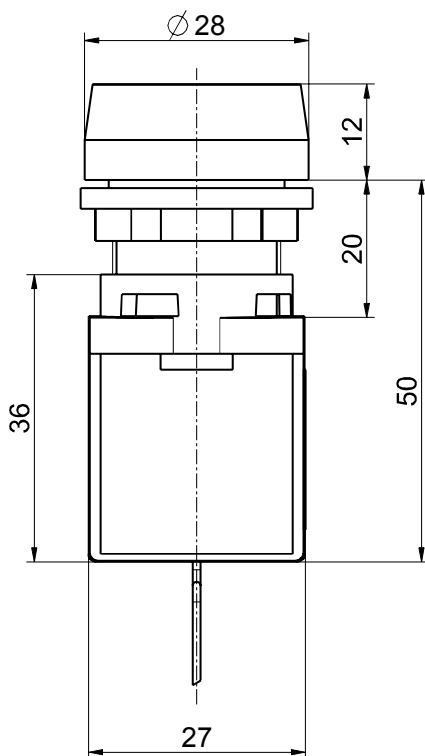


Funk-Befehlsgerät RF BF 74 RT SW868 Material-Nr.: 1328399

Merkmale/Optionen:

- sWave® Funktechnologie
- Keine Energieversorgung, Verdrahtung und Leitungsverlegung erforderlich
- Einfache Programmierung auf der Empfängerseite

Maßzeichnung



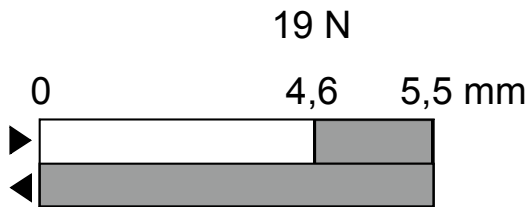
Technische Daten

Angewandte Normen	EN 60947-5-1; EN 61000-6-2, -6-3, EN 61000-4-2, -4-20; EN 301 489-1; EN 301 489-3; EN 300 220-1; EN 300 220-2
Gehäuse	glasfaserverstärkter, schlagfester Thermoplast, selbstverlöschend UL 94 V-0
Schutzart	Einsatz nur in Verbindung mit Gehäuse für Befehlsgeräte
Funkprotokoll	sWave®
Umgebungstemperatur	-20 °C ... +65 °C
Schalzhäufigkeit	ca. 12000 Telegramme mit Wiederholungen/h
Spannungsversorgung	Elektrodynamischer Energiegenerator
Frequenz	868,3 MHz (EU, Schweiz)
Sendeleistung	< 25 mW
Datenrate	66 kbps
Kanalbandbreite	480 kHz
Reichweite	max. 450 m im Außenbereich, max. 40 m im Innenbereich
Mech. Lebensdauer	800 000 Schaltspiele
Betätigungsdauer	min. 80 ms
Betätigungsgeschwindigkeit V	min. 0,03 m/s; max. 0,25 m/s
Hinweis	kein Statussignal
Funkzulassungen	EU: RED 2014/53/EU



Funk-Befehlsgerät
RF BF 74 RT SW868
Material-Nr.: 1328399

Schaltwegdiagramm



> = Einschaltweg
< = Ausschaltweg, Nulllage muss wieder erreicht werden

Farbauswahl für RT (im Lieferumfang von RT enthalten)

