

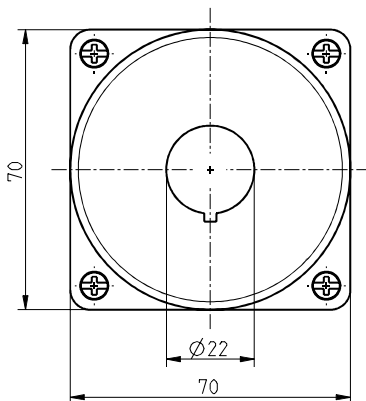
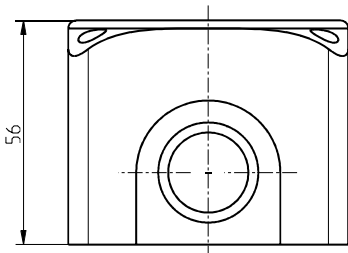


Bezdrátové ovládací jednotky Pouzdro RF BF 74-1 Číslo materiálu: 1328060

Vlastnosti/možnosti:

- Pouzdro pro 1 aktuátor

Rozměry



- Dostupné různé spínací elementy jako tlačítka, volič nebo klíčkový přepínač

Technická data

Pouzdro	Polycarbonate
Mounting position	any
Tightening torque	cover screws: approx. 1,6 Nm
Krytí	IP 66/67 dle IEC/EN 60529
Okolní teplota	-25 °C ... +70 °C
Storage and shipping temperature	-40 °C ... +85 °C