



Bezdrátové polohové spínače RF 13 DS SW868 Číslo materiálu: 1378094

Vlastnosti/možnosti:

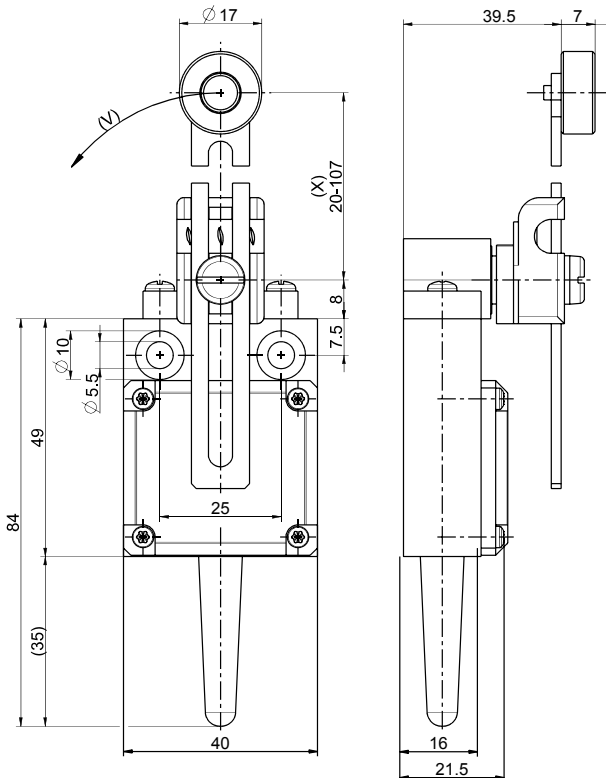
- sWave® bezdrátová technologie
- Plastový kryt
- Nejmenší energeticky soběstačný polohový spínač
- Spínání / hystereze podobná mikrospínači
- Není třeba použití napájecího zdroje, drátování a potrubí
- Jednoduché programování přijímače

Poznámky

- Na vyžádání možné s kovovou kladkou

- Výstupní signál je možné konfigurovat dle potřeby
- Aktuátor: Nastavitelná kyvná páčka DS
- Plastová rolka odolná proti opotřebení
- Páčka může být nastavena v 10° krocích ve směru nebo protisměru hodinových ručiček
- Aktuátor může být posunut o 180°

Rozměry



Technická data

| | |
|----------------------|---|
| Použité normy | EN 60947-5-1; EN 61000-6-2, -6-3, EN 61000-4-2, -4-20; EN 301 489-1; EN 301 489-3; EN 300 220-1; EN 300 220-2 |
| Pouzdro | glass-fibre reinforced, shock-proof thermoplastic, self-extinguishing UL 94 V-0 |
| Krytí | IP 67 dle IEC/EN 60529 |
| Protocol | sWave® |
| Okolní teplota | -20 °C ... +65 °C |
| Operation cycles | cca 12000 telegramů s opakováním/h |
| Voltage supply | Electrodynamic energy generator |
| Frequency | 868,3 MHz (EU, Švýcarsko) |
| Transmission power | < 25 mW |
| Data rate | 66 kbps |
| Channel bandwidth | 480 kHz |
| Wireless range | max. 450 m outside, max. 40 m inside |
| Mechanická životnost | 800 000 operací |
| Actuating time | min. 80 ms |
| Ovládací rychlost V | x = 20 mm --> min. 0,15 m/s; max. 1,3 m/s x = 107 mm --> min. 0,80 m/s; max. 6,8 m/s |
| Poznámka | no status signal available |
| Schválení | EU: RED 2014/53/EU |

Omyly a technické zmeny vyhrazeny.



Bezdrátové polohové spínače
RF 13 DS SW868
Číslo materiálu: 1378094

Schéma spínacího cyklu

