



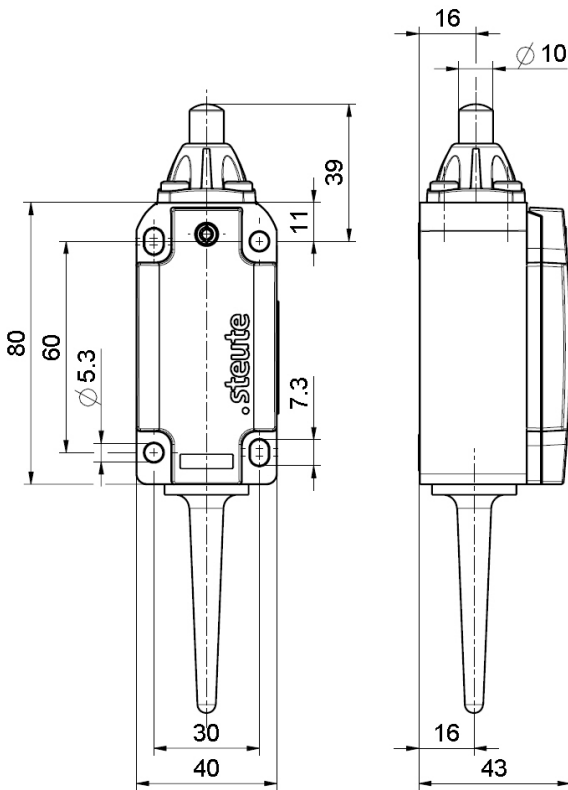
Bezdrátové polohové spínače RF 98 ULR SW868 Číslo materiálu: 1433331

Vlastnosti/možnosti:

- Kovové pouzdro
- Design dle EN 50041
- sWave® bezdrátová technologie
- Není třeba použití napájecího zdroje, drátování a potrubí
- Jednoduché programování přijímače

- Výstupní signál je možné konfigurovat dle potřeby
- Aktuátor: Píst
- Aktuátor typu B dle EN 50041
- Ovládací rychlost max. 0,5m/s s vertikálním ovládacím úhlem 0°

Rozměry



Technická data

Použité normy	EN 60947-5-1; EN 61000-6-2, -6-3; EN 61000-4-2, -4-20; EN 301 489-1; EN 301 489-3; EN 300 220-1; EN 300 220-2
Pouzdro	aluminium die-cast, powder-coated
Kryt	aluminium die-cast, powder-coated
Krytí	IP 67 dle IEC/EN 60529
Protocol	sWave®
Okolní teplota	-20 °C ... +65 °C
Operation cycles	cca 12000 telegramů s opakováním/h
Voltage supply	Electrodynamic energy generator
Frequency	868,3 MHz (EU, Švýcarsko)
Transmission power	< 25 mW
Data rate	66 kbps
Channel bandwidth	480 kHz
Wireless range	max. 700 m outside, max. 50 m inside
Mechanická životnost	> 1 milion operací
Actuating time	min. 80 ms
Poznámka	no status signal available
Schválení	EU: RED 2014/53/EU

Omyly a technické zmeny vyhrazeny.