



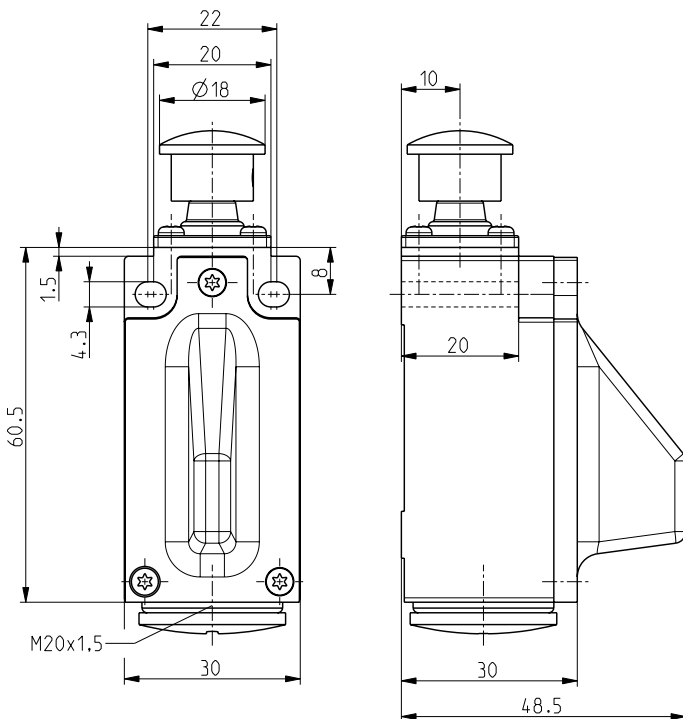
Bezdrátové polohové spínače RF 95 WK LR SW868

Číslo materiálu: 1190516 (Staré číslo materiálu: 95902003)

Vlastnosti/možnosti:

- Plastový kryt
- Design dle EN 50047
- sWave® bezdrátová technologie
- Není třeba použití napájecího zdroje, drátování a potrubí
- Jednoduché programování přijímače
- Výstupní signál je možné konfigurovat dle potřeby
- Aktuátor: Hříbek s límcem WK
- Velký spoštěcí povrch
- Bezpečné spínání i při nepřesném ovládnání
- Vhodné pro manuální spuštění
- Vodotěsný límec pro ochranu proti znečištění

Rozměry



Technická data

| | |
|----------------------|---|
| Použité normy | EN 60947-5-1; EN 61000-6-2, -6-3; EN 61000-4-2, -4-20; EN 301 489-1; EN 301 489-3; EN 300 220-1; EN 300 220-2 |
| Pouzdro | glass-fibre reinforced, shock-proof thermoplastic, self-extinguishing UL 94 V-0 |
| Kryt | glass-fibre reinforced, shock-proof thermoplastic, self-extinguishing UL 94 V-0 |
| Tightening torque | mounting screw enclosure: 1.2 ... 1.3 Nm cover screws: 0.5 ... 0.6 Nm |
| Krytí | IP 67 dle IEC/EN 60529 |
| Protocol | sWave® |
| Okolní teplota | -20 °C ... +65 °C |
| Operation cycles | cca 12000 telegramů s opakováním/h |
| Voltage supply | Electrodynamic energy generator |
| Frequency | 868,3 MHz (EU, Švýcarsko) |
| Transmission power | < 25 mW |
| Data rate | 66 kbps |
| Channel bandwidth | 480 kHz |
| Wireless range | max. 450 m outside, max. 40 m inside |
| Mechanická životnost | > 1 milion operací |
| Actuating time | min. 80 ms |
| Poznámka | no status signal available |
| Schválení | EU: RED 2014/53/EU |
| Hmotnost | 65 g |

Omyly a technické zmeny vyhrazeny.



Bezdrátové polohové spínače

RF 95 WK LR SW868

Číslo materiálu: 1190516 (Staré číslo materiálu: 95902003)

Schéma spínacího cyklu

