



## Nouzové tahové lankové spínače Extreme ZS 92 S 22 VD F -40°C ... +85°C IP66/67 Extreme Číslo materiálu: 1457232

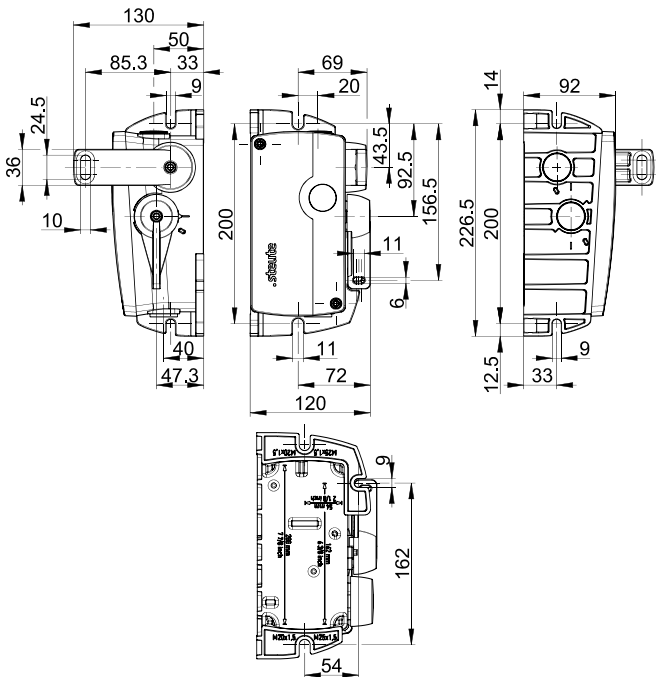
### Vlastnosti/možnosti:

- Teplotní odolnost od -40°C do +85°C
- Vysoký stupeň krytí IP66 / IP67 / IP69
- Hliníkové pouzdro odolné proti korozi
- Šrouby vyrobeny z nerezové oceli
- Délka lanka až do 2 x 100 m

### Poznámky

- Při vzdálenosti 3 m je zapotřebí použít podporu lanka. Musí být použity dvě kompenzační pružiny typu ZS 90/91/92 S (příslušenství).

### Rozměry



### Technická data

Použité normy	EN 60947-5-1; EN 60947-5-5; EN ISO 13850; EN ISO 13849-1; EN 620; AS 1755-2000-2.7.9.1; AS/NZS 4024.3610:2015-2.10.6.2
Pouzdro	corrosion-resistant aluminium, powdercoated, passivated, shock-proof, anthracite grey, similar to RAL 7016
Kryt	corrosion-resistant aluminium, powdercoated, passivated, shock-proof, signal yellow, similar to RAL 1003
Actuating lever	corrosion-resistant aluminium, powdercoated, passivated, shock-proof, signal red, similar to RAL 3001
Reset lever	corrosion-resistant aluminium, powdercoated, passivated, shock-proof, sky blue, similar to RAL 5015
Screws	stainless steel 1.4301
Tightening torque	cover screws: max. 2.5 Nm actuator screws: max. 6 Nm
Krytí	IP 66/67/69 dle IEC/EN 60529
Materiál kontaktu	stříbro
Systém spínání	snap action, positive break NC contacts $\ominus$
Kontakty	2 NC/2 NO contacts, type Zb
Připojení	screw connection terminals
Průřez kabelu	max. 2,5 mm <sup>2</sup> (včetně ferule)
Cable entry	2 x M25 x 1,5

Omyly a technické zmeny vyhrazeny.

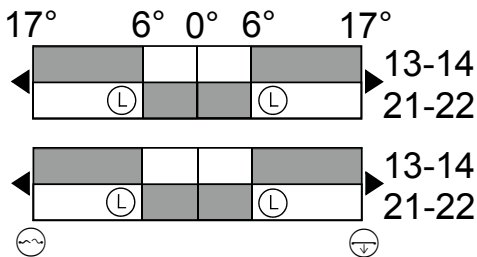


Nouzové tahové lankové spínače Extreme  
 ZS 92 S 22 VD F -40°C ... +85°C IP66/67 Extreme  
 Číslo materiálu: 1457232

### Technická data

$B_{10d}$ (10 % zátěž)	100 000
$T_M$	maks. 20 let
Jmenovité impulzní výdržné napětí $U_{imp}$	6 kV
Rated operating isolation voltage $U_i$	400 V
Conventional thermal current $I_{the}$	6 A
Conditional short-circuit current	1100 A
Rated operating current/voltage $I_e/U_e$	6 A/400 VAC
Kategorie použití	AC-15
Max. jmenovitý proud pojistky	6 A gG/gN-pojistka
Mechanická životnost	> 50 000 operací
Maximální délka lanka	2 x 100 m
Okolní teplota	-40 °C ... +85 °C
Actuating force	actuating lever approx. 30 N; reset lever approx. 40 N
Schválení	<b>ENEC</b>

### Schéma spínacího cyklu



### Schéma zapojení

