



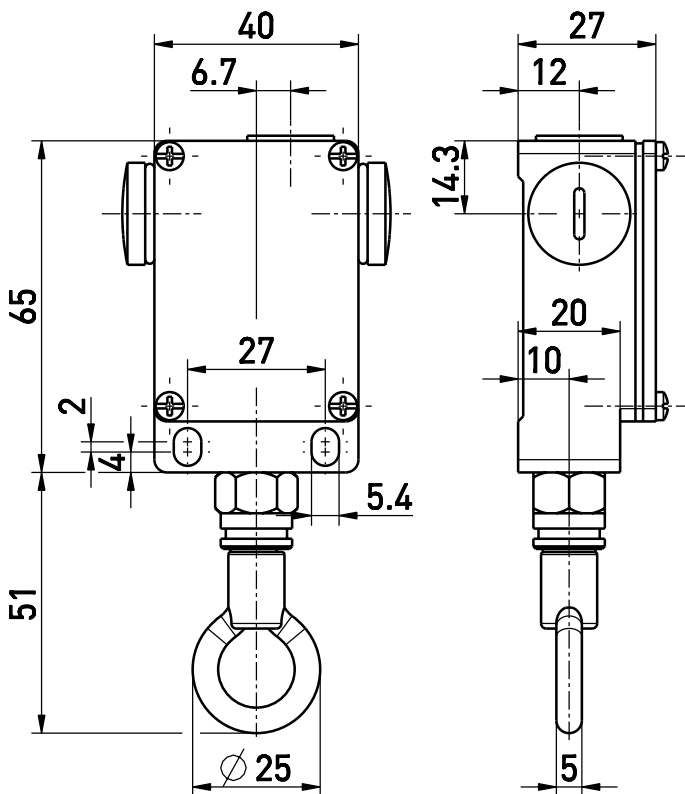
Tahové lankové spínače Extreme ES 41 Z 1Ö/1S -40°C Extreme

Číslo materiálu: 1188168 (Staré číslo materiálu: 41041928)

Vlastnosti/možnosti:

- Odolnost proti nízké teplotě až do -40°C
- Kovové pouzdro
- Montáž na stěnu

Rozměry



- Pomalé spínání: 2 kontakty
- Tahová funkce
- Poznámka: Uvedte prosím potřebná internacionální povolení v objednávce!

Technická data

Použité normy	EN 60947-5-1
Pouzdro	aluminium die-cast, powder-coated
Kryt	steel, powder-coated
Krytí	IP 65 dle IEC/EN 60529
Materiál kontaktu	stříbro
Kontakty	1 NC/1 NO contact
Systém spínání	slow action
Připojení	screw connection terminals
Průřez kabelu	max. 2,5 mm ² (včetně ferule)
Cable entry	3 x M16 x 1,5
Jmenovité impulzní výdržné napětí U_{imp}	4 kV
Rated operating isolation voltage U_i	400 V
Conventional thermal current I_{the}	10 A
Kategorie použití	AC-15
Rated operating current/voltage I_e/U_e	6 A/400 VAC
Max. jmenovitý proud pojistky	6 A gG/gN-pojistka
Okolní teplota	-40 °C ... +80 °C
Mechanická životnost	> 1 milion operací
Operation cycles	maks. 3600/h
Actuating force	maks. 45 N
Schválení	
Hmotnost	160 g

Omyly a technické zmeny vyhrazeny.



Tahové lankové spínače Extreme

ES 41 Z 1Ö/1S -40°C Extreme

Číslo materiálu: 1188168 (Staré číslo materiálu: 41041928)

Schéma spínacího cyklu

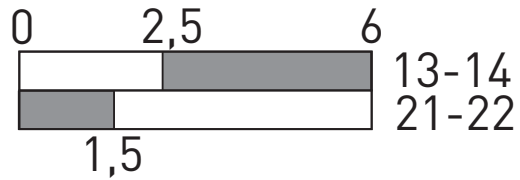


Schéma zapojení

