



## Nouzové tahové lankové spínače ZS 80 3Ö/1S WVD

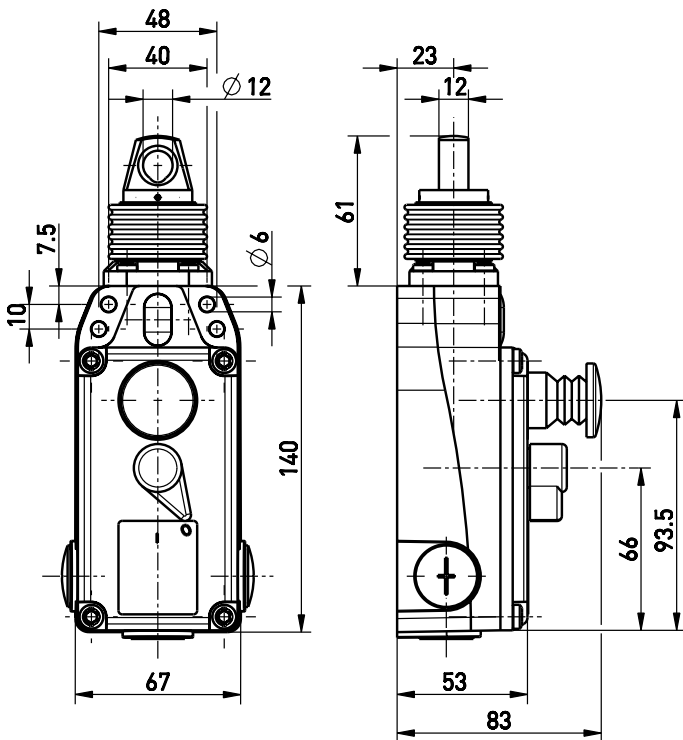
Číslo materiálu: 1178758 (Staré číslo materiálu: 72942502)

### Vlastnosti/možnosti:

- Kovové pouzdro
- 4 kontakty
- Indikátor pozice a integrované tlačítko nouzového zastavení
- Délka lanka až do 100 m

- Varianta síly pružiny: 100 N
- Páčka pro uvolnění a indikátor pozice
- Vodotěsný límec
- Detekce natažení a poškození lanka

### Rozměry



### Technická data

Použité normy	EN 60947-5-1, -5; EN ISO 13850; EN ISO 13849-1
Pouzdro	aluminium die-cast, powder-coated
Kryt	glass-fibre reinforced, shock-proof thermoplastic, self-extinguishing UL 94 V-0
Krytí	IP 67 dle IEC/EN 60529
Materiál kontaktu	stříbro
Kontakty	3 NC/1 NO contacts, type Zb
Systém spínání	pomalé spínání, rozpínací kontakt $\ominus$ s přerušením
Připojení	2 x 4 pole terminal block
Průřez kabelu	max. 2,5 mm <sup>2</sup> (včetně ferule)
Cable entry	3 x M20 x 1,5
B <sub>10d</sub> (10 % zátěž)	200 000
T <sub>M</sub>	maks. 20 let
Jmenovité impulzní výdržné napětí U <sub>imp</sub>	2,5 kV
Rated operating isolation voltage U <sub>i</sub>	250 V
Conventional thermal current I <sub>the</sub>	2 A
Kategorie použití	AC-15; DC-13
Rated operating current/voltage I <sub>e</sub> /U <sub>e</sub>	2 A/250 VAC; 0,25 A/230 VDC; 2 A/24 VDC
Max. jmenovitý proud pojistky	2 A gG/gN fuse
Okolní teplota	-25 °C ... +70 °C
Mechanická životnost	> 100 000 operací
Maximální délka lanka	100 m

Omyly a technické zmeny vyhrazeny.



## Nouzové tahové lankové spínače

ZS 80 3Ö/1S WVD

Číslo materiálu: 1178758 (Staré číslo materiálu: 72942502)

### Technická data

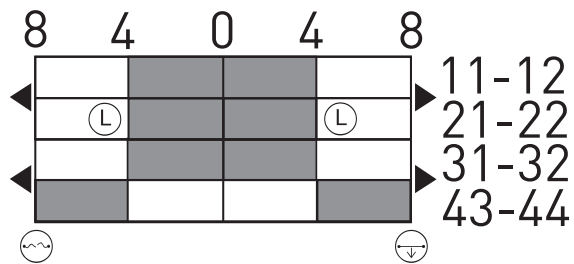
### Schválení



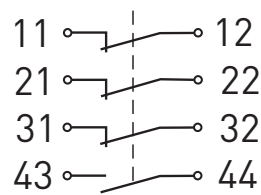
### Hmotnost

696 g

### Schéma spínacího cyklu



### Schéma zapojení



### Note:

At 5 m distance intermediate wire supports are required. One wire thimble is provided.