

ZS 80

Montážní manuál/Nouzový tahový lankový spínač

Účel a použití

Nouzové tahové lankové spínače řady ZS 80 se používají na strojích a zařízeních, kde je vyžadována možnost nouzového zastavení v libovolném místě podél celého tahového lanka. Zatáhnutí nebo přerušení lanka aktivuje nouzový tahový lankový spínač a to vede k zablokování kontaktů. Reset je možné provádět pouze manuálně otočením resetovací páčky.

Montáž/instalace

Před montáží tahového lanka je třeba odstranit v oblasti upnutí kabelu červenou PVC bužírku. Po namontování lanka za něho silně několikrát zatáhněte, aby se tahové lanko a lanové oko zdeformovaly. Následně znovu napněte lanko použitím duplexní svorky, oka nebo napínáku.

Upozornění

Elektrické zapojení může provádět pouze autorizovaná osoba. Jakákoli montážní poloha je možná. Opravy a úpravy na spínači, které mohou ovlivnit bezpečnost, jsou zakázány. Popsané produkty byly vyvinuty za účelem zajistit bezpečnostní funkci celého zařízení či stroje. Kompletní bezpečnostní systém obvykle zahrnuje senzory, monitorovací moduly, indikátory a součásti pro bezpečné odpojení. Pro integraci spínače do celého systému je třeba stanovit bezpečnostní kategorii pro posuzování rizika, která musí být striktně dodržována a respektována. Z tohoto důvodu je vyžadováno plnění standardu DIN EN ISO 13849-2 nebo DIN EN 62061. Dále Performance Level včetně DIN EN ISO 13849-1 a SIL CL Level včetně DIN EN 62061 může být nižší než single level díky kombinaci různých bezpečnostních zařízení a dalších prvků souvisejících s bezpečností, např. sériově zapojené senzory. Je odpovědností výrobce zařízení nebo stroje zajistit správnou funkci celého stroje. Technické změny vyhrazeny. Stejte nepřebíráte odpovědnost za použití jiným způsobem, než je uvedené v tomto návodu nebo z něj vyplývá. Z tohoto popisu není možné vyvozovat žádné nové garance, záruky nebo závazky mimo všeobecných a dodacích podmínek.

Údržba

Při řádné montáži a za dodržení výše popsaných postupů je nutná pouze drobná údržba.

Doporučujeme pravidelnou údržbu v následujících krocích:

1. Zkontrolujte funkci tahového lanka.
2. Odstraňte veškeré nečistoty.
3. Namažte vačkové a válcové hřídele.
4. Zkontrolujte utěsnění kabelů nebo spojů.

Čištění

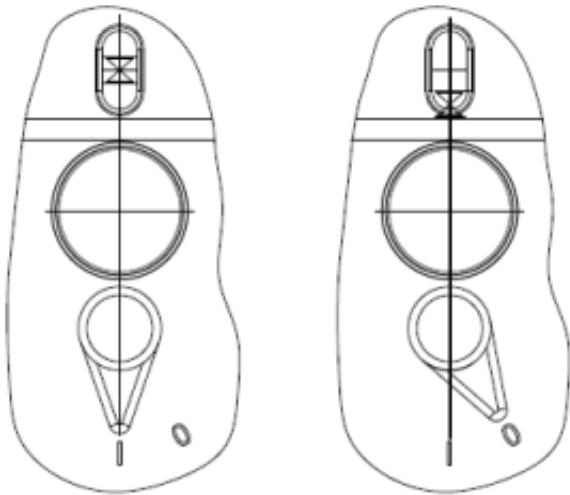
- Mokrý čištění: použijte vodu nebo jemný prostředek, který nepoškrábe a nepoškodí povrch.
- Nepoužívejte agresivní čisticí prostředky nebo rozpouštědla.

Likvidace

- Dodržujte národní, místní a právní předpisy týkající se likvidace.
- Recyklujte každý materiál zvlášť.

Montáž a zapojení

Aby tahový lankový spínač ZS 80 fungoval správně, musí být namontován do středové polohy s předpjatým tažným lankem. V této středové poloze by měl ukazatel polohy odpovídat obr.1. Ve středové poloze s předpjatým tahovým lankem, NC kontakty, např. 11-12, jsou sepnuty a NO kontakty, např. 23-24 jsou rozepnuty. Spínač může být uvolněn pouze v této středové předpjaté poloze.



Obr. 1
I Uvolnění

Obr. 2
0 Zablokování

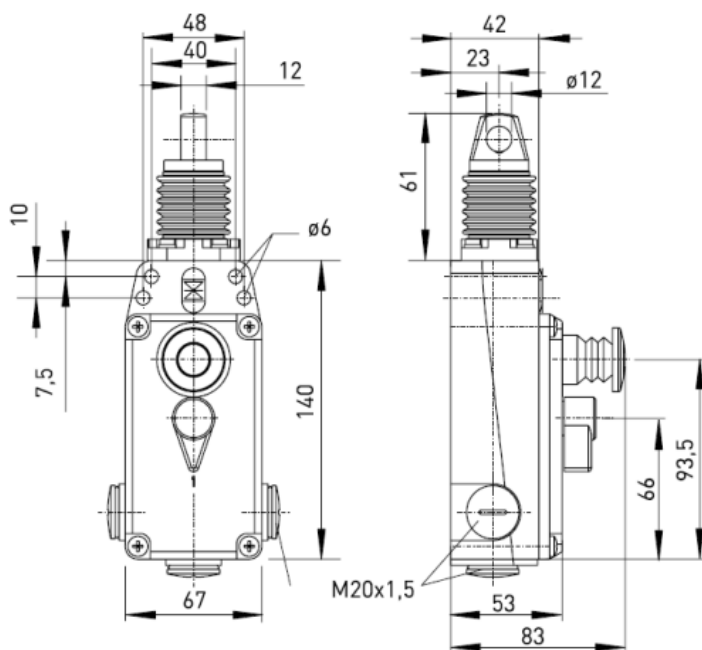


Středová pozice

Spínací funkce

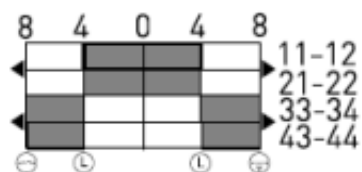
Když se zatáhne za lanko nebo když se lanko poškodí, NC kontakty, např. 11-12, se rozepnou a NO kontakty, např. 23-24 se sepnou a pak zablokují v této poloze. Spínač se uvolní použitím modré uvolňovací páčky.

Rozměry

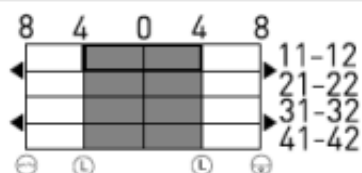


Kontakty

ZS 80 2Ö/2S



ZS 80 4Ö



ZS 80 3Ö/1S



Symbols kontaktů jsou zobrazeny pro spínač, který nebyl aktivován.

Datum výroby: kalendářní týden 23/2018

Z	2014	A	2015	B	2016
C	2017	D	2018	E	2019

Deformace oka

