



Nouzové tahové lankové spínače

ZS 441 2Ö VD / 150 N

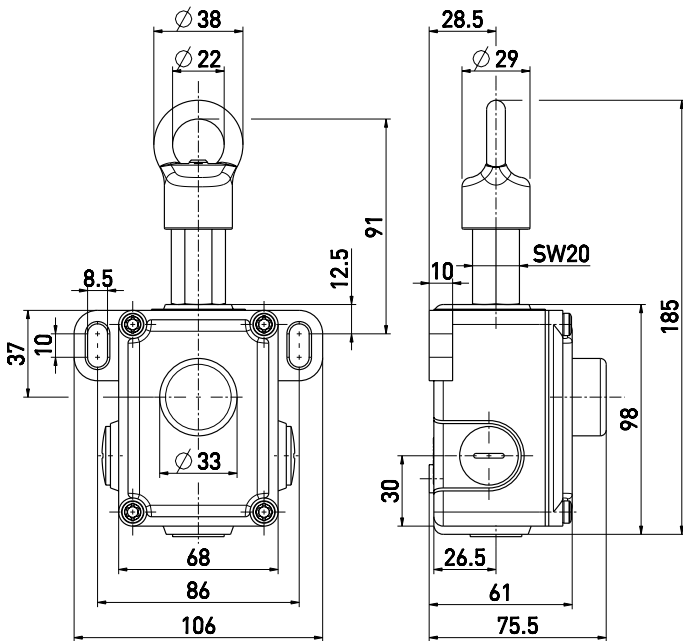
Číslo materiálu: 1048301 (Staré číslo materiálu: 74541502)

Vlastnosti/možnosti:

- Kovové pouzdro
- 2 kontakty
- Délka lanka až do 60 m

- Varianta síly pružiny: 150 N
- Uvolnění tlačítkem (VD)
- Detekce natažení a poškození lanka

Rozměry



Technická data

Použité normy	EN 60947-5-1, -5; EN ISO 13850; EN ISO 13849-1
Pouzdro	aluminium die-cast, powder-coated
Kryt	aluminium die-cast, powder-coated
Krytí	IP 65 dle IEC/EN 60529
Materiál kontaktu	stříbro
Kontakty	2 NC contacts, type Zb
Systém spínání	snap action, positive break NC contacts ⊖
Připojení	screw connection terminals
Průřez kabelu	max. 2,5 mm ² (včetně ferule)
Cable entry	3 x M20 x 1,5
B _{10d} (10 % zátěž)	200 000
T _M	maks. 20 let
Jmenovité impulzní výdržné napětí U _{imp}	6 kV
Rated operating isolation voltage U _i	400 V
Conventional thermal current I _{the}	6 A
Kategorie použití	AC-15
Rated operating current/voltage I _e /U _e	6 A/400 VAC
Max. jmenovitý proud pojistky	6 A gG/gN-pojistka
Okolní teplota	-25 °C ... +70 °C
Mechanická životnost	> 100 000 operací
Maximální délka lanka	60 m

Schválení



Omyly a technické zmeny vyhrazeny.



Nouzové tahové lankové spínače

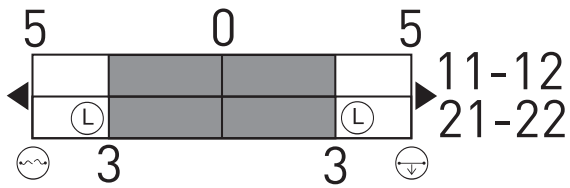
ZS 441 2Ö VD / 150 N

Číslo materiálu: 1048301 (Staré číslo materiálu: 74541502)

Technická data

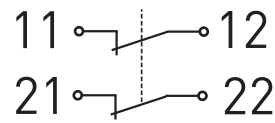
Hmotnost 650 g

Switching diagram



Mžikové spínání, 2 rozpínací kontakty

Schéma zapojení



Note:

At 5 m distance intermediate wire supports are required. One wire thimble is provided.