



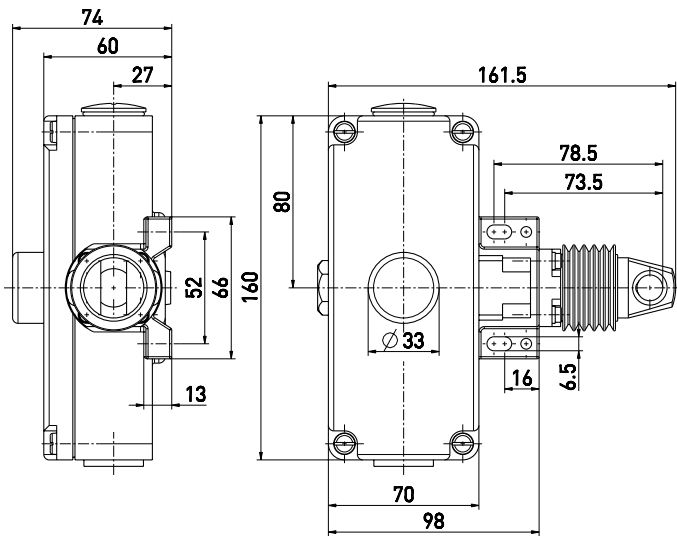
Nouzové tahové lankové spínače ZS 75 2Ö/2S WVD / 295-390 N

Číslo materiálu: 1048429 (Staré číslo materiálu: 75442505)

Vlastnosti/možnosti:

- Kovové pouzdro
- 4 kontakty
- Délka lanka až do 130 m
- Nastavitelná síla pružiny: 295-390 N
- Uvolnění tlačítkem (VD)
- Detekce natažení a poškození lanka
- Vodotěsný límeč W pro ochranu proti znečištění

Rozměry



Technická data

Použité normy	EN 60947-5-1, -5; EN ISO 13850; EN ISO 13849-1
Pouzdro	aluminium die-cast, powder-coated
Kryt	aluminium die-cast, powder-coated
Krytí	IP 65 dle IEC/EN 60529
Materiál kontaktu	stříbro
Kontakty	2 NC/2 NO contacts, type Zb
Systém spínání	snap action, positive break NC contacts ⊖
Připojení	screw connection terminals
Průřez kabelu	max. 2,5 mm ² (včetně ferule)
Cable entry	2 x M25 x 1,5
B _{10d} (10 % zátěž)	200 000
T _M	maks. 20 let
Jmenovité impulzní výdržné napětí U _{imp}	6 kV
Rated operating isolation voltage U _i	400 V
Conventional thermal current I _{the}	6 A
Kategorie použití	AC-15
Rated operating current/voltage I _e /U _e	6 A/400 VAC
Max. jmenovitý proud pojistky	6 A gG/gN-pojistka
Okolní teplota	-25 °C ... +70 °C
Mechanická životnost	> 100 000 operací
Maximální délka lanka	130 m

Schválení



Omyly a technické změny vyhrazeny.



Nouzové tahové lankové spínače

ZS 75 2Ö/2S WVD / 295-390 N

Číslo materiálu: 1048429 (Staré číslo materiálu: 75442505)

Technická data

Hmotnost 990 g

Schéma spínacího cyklu

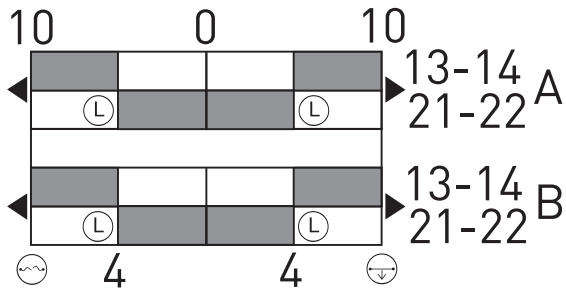
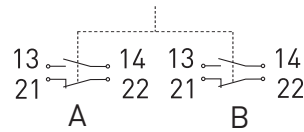


Schéma zapojení



Note:

At 5 m distance intermediate wire supports are required. One wire thimble is provided.