



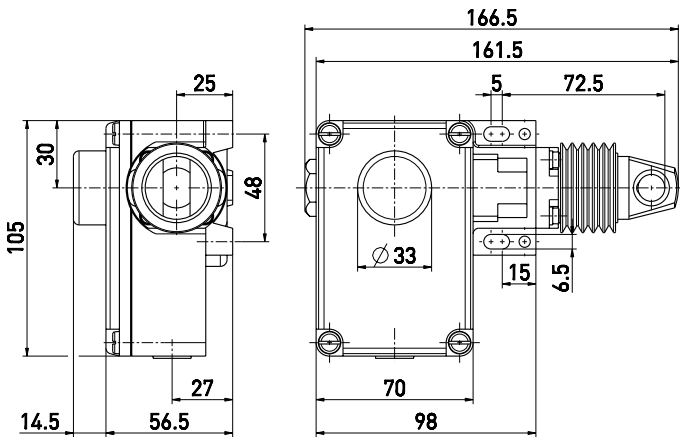
Nouzové tahové lankové spínače ZS 73 1Ö/1S WVD / 295-390 N

Číslo materiálu: 1048225 (Staré číslo materiálu: 73142501)

Vlastnosti/možnosti:

- Kovové pouzdro
- 2 kontakty
- Délka lanka až do 130 m
- Nastavitelná síla pružiny: 295-390 N
- Uvolnění tlačítkem (VD)
- Detekce natažení a poškození lanka
- Vodotěsný límeč W pro ochranu proti znečištění

Rozměry



Technická data

Použité normy	EN 60947-5-1, -5; EN ISO 13850; EN ISO 13849-1
Pouzdro	stříkaný hliník, lakovaný
Kryt	glass-fibre reinforced, shock-proof thermoplastic, self-extinguishing UL 94 V-0
Krytí	IP 65 dle IEC/EN 60529
Materiál kontaktu	stříbro
Kontakty	1 rozpínací/1 spínací kontakt, typ Zb
Systém spínání	snap action, positive break NC contacts ⊖
Připojení	screw connection terminals
Průřez kabelu	max. 2,5 mm ² (včetně ferule)
Cable entry	1 x M16 x 1,5
B _{10d} (10 % zátěž)	200 000
T _M	maks. 20 let
Jmenovité impulzní výdržné napětí U _{imp}	6 kV
Rated operating isolation voltage U _i	400 V
Conventional thermal current I _{the}	6 A
Kategorie použití	AC-15
Rated operating current/voltage I _e /U _e	6 A/400 VAC
Max. jmenovitý proud pojistky	6 A gG/gN-pojistka
Okolní teplota	-25 °C ... +70 °C
Mechanická životnost	> 100 000 operací
Maximální délka lanka	130 m

Omyly a technické zmeny vyhrazeny.



Nouzové tahové lankové spínače

ZS 73 1Ö/1S WVD / 295-390 N

Číslo materiálu: 1048225 (Staré číslo materiálu: 73142501)

Technická data

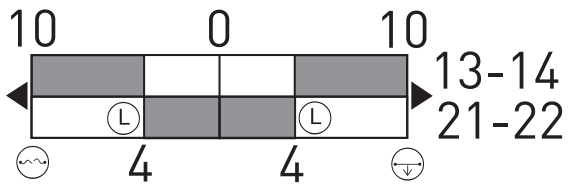
Schválení



Hmotnost

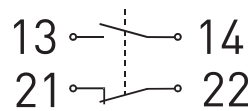
670 g

Switching diagram



Mžikové spínání, 1 rozpínací kontakt / 1 spínací kontakt

Schéma zapojení



Note:

At 5 m distance intermediate wire supports are required. One wire thimble is provided.