



## Nouzové tahové lankové spínače ZS 73 2Ö VD / 295-390 N

Číslo materiálu: 1048242 (Staré číslo materiálu: 73541502)

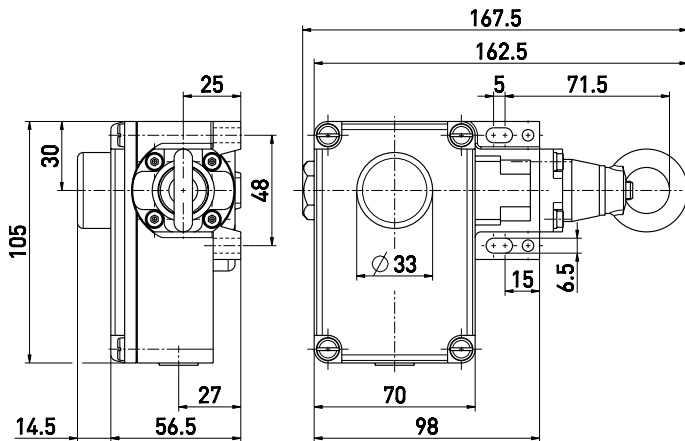
### Vlastnosti/možnosti:

- Kovové pouzdro
- 2 kontakty
- Délka lanka až do 130 m

### Poznámky

- Při vzdálenosti 5 m je zapotřebí použít podporu lanka. Jedno lanové oko je součástí dodávky.

### Rozměry



### Technická data

Použité normy	EN 60947-5-1, -5; EN ISO 13850; EN ISO 13849-1
Pouzdro	stříkaný hliník, lakovaný
Kryt	glass-fibre reinforced, shock-proof thermoplastic, self-extinguishing UL 94 V-0
Krytí	IP 54 dle IEC/EN 60529
Materiál kontaktu	stříbro
Kontakty	2 NC contacts, type Zb
Systém spínání	snap action, positive break NC contacts ⊖
Připojení	screw connection terminals
Průřez kabelu	max. 2,5 mm <sup>2</sup> (včetně ferule)
Cable entry	1 x M16 x 1,5
B <sub>10d</sub> (10 % zátěž)	200 000
T <sub>M</sub>	maks. 20 let
Jmenovité impulzní výdržné napětí U <sub>imp</sub>	6 kV
Rated operating isolation voltage U <sub>i</sub>	400 V
Conventional thermal current I <sub>the</sub>	6 A
Kategorie použití	AC-15
Rated operating current/voltage I <sub>e</sub> /U <sub>e</sub>	6 A/400 VAC
Max. jmenovitý proud pojistky	6 A gG/gN-pojistka
Okolní teplota	-25 °C ... +70 °C
Mechanická životnost	> 100 000 operací

Omyly a technické zmeny vyhrazeny.



## Nouzové tahové lankové spínače

ZS 73 2Ö VD / 295-390 N

Číslo materiálu: 1048242 (Staré číslo materiálu: 73541502)

### Technická data

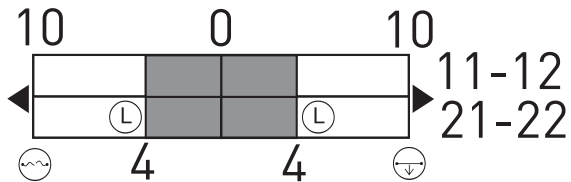
Maximální délka lanka 130 m

Schválení



Hmotnost 680 g

### Schéma spínacího cyklu



### Schéma zapojení

