



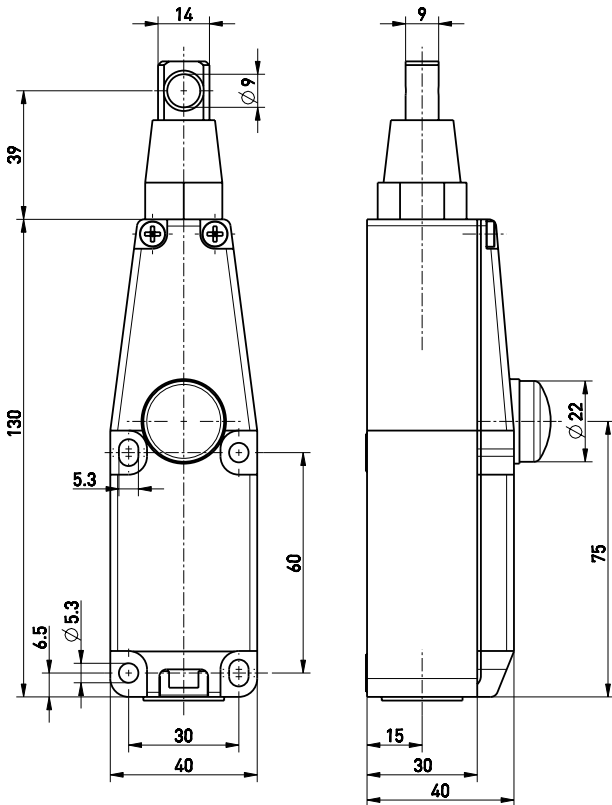
## Nouzové tahové lankové spínače ZS 70 2Ö VD

Číslo materiálu: 1178380 (Staré číslo materiálu: 70541501)

### Vlastnosti/možnosti:

- Plastový kryt
- 2 kontakty
- Montážní specifikace dle EN 50041
- Malý design
- Délka lanka až do 10 m
- Uvolnění tlačítkem (VD)
- Detekce natažení a poškození lanka

### Rozměry



### Technická data

Použité normy	EN 60947-5-1, -5; EN ISO 13850; EN ISO 13849-1
Pouzdro	glass-fibre reinforced, shock-proof thermoplastic, self-extinguishing UL 94 V-0
Kryt	glass-fibre reinforced, shock-proof thermoplastic, self-extinguishing UL 94 V-0
Krytí	IP 67 dle IEC/EN 60529
Materiál kontaktu	stříbro
Kontakty	2 NC contacts, type Zb
Systém spínání	snap action, positive break NC contacts ⊖
Připojení	screw connection terminals
Průřez kabelu	max. 2,5 mm <sup>2</sup> (včetně ferule)
Cable entry	1 x M20 x 1,5
B <sub>10d</sub> (10 % zátěž)	200 000
T <sub>M</sub>	maks. 20 let
Jmenovité impulzní výdržné napětí U <sub>imp</sub>	6 kV
Rated operating isolation voltage U <sub>i</sub>	400 V
Conventional thermal current I <sub>the</sub>	6 A
Kategorie použití	AC-15
Rated operating current/voltage I <sub>e</sub> /U <sub>e</sub>	6 A/400 VAC
Max. jmenovitý proud pojistky	6 A gG/gN-pojistka
Okolní teplota	-25 °C ... +70 °C
Mechanická životnost	> 100 000 operací
Maximální délka lanka	10 m

Omyly a technické změny vyhrazeny.



## Nouzové tahové lankové spínače

ZS 70 2Ö VD

Číslo materiálu: 1178380 (Staré číslo materiálu: 70541501)

### Technická data

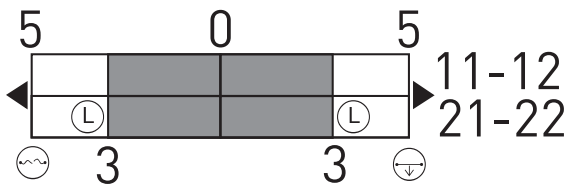
Schválení



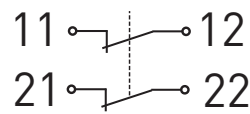
Hmotnost

236 g

### Schéma spínacího cyklu



### Schéma zapojení



Note:

At 2.5 m distance intermediate wire supports are required. One wire thimble is provided.