



STÖBER

MGS

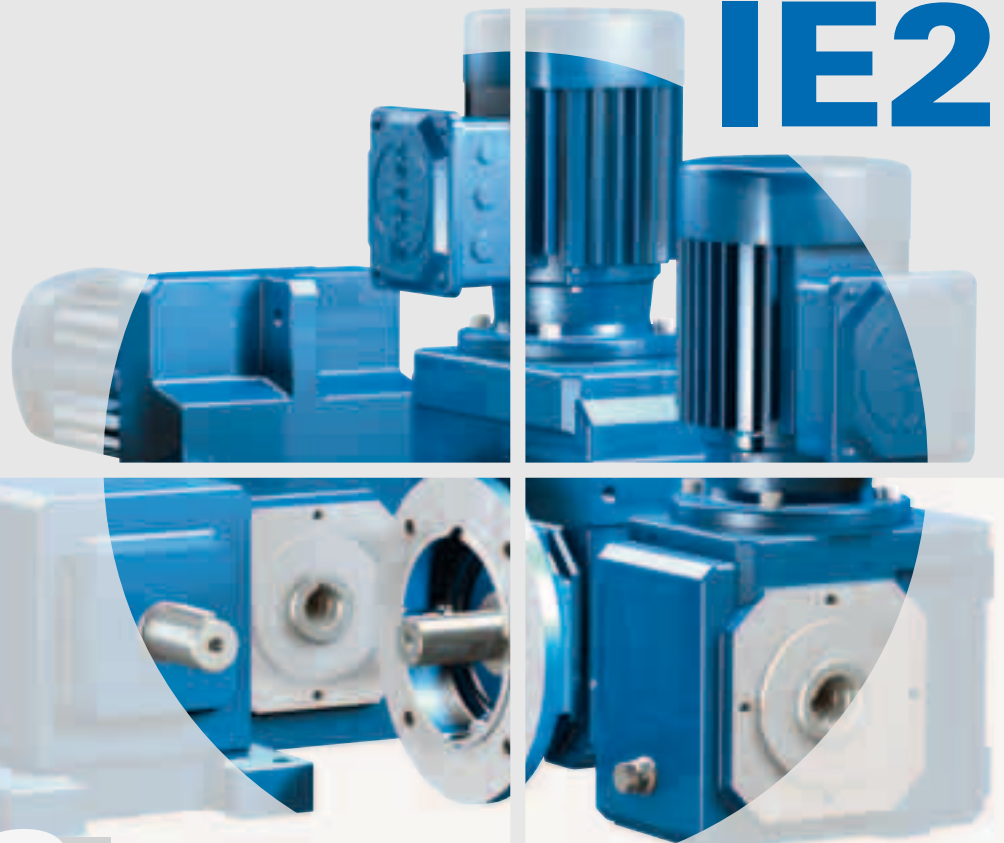
Asynchrongetriebemotoren IE2

Asynchronous Geared Motors IE2

Motoréducteurs asynchrones IE2

C/F/K/S

MDS / FDS



12

Inhaltsübersicht
MGS Asynchron-
getriebemotoren

Contents
MGS Asynchronous
Geared Motors

Motoréducteurs
asynchrone **MGS**
Sommaire



- Allgemeines
- *General*
- Généralités

Inhaltsübersicht auf Seite A1
Contents on page A1
Sommaire à la page A1



A

MGS C

- Stirnradgetriebemotoren
- *Helical Geared Motors*
- Motoréducteurs coaxiaux

Inhaltsübersicht auf Seite C1
Contents on page C1
Sommaire à la page C1



C

MGS F

- Flachgetriebemotoren
- *Offset Helical Geared Motors*
- Motoréducteurs à arbres parallèles

Inhaltsübersicht auf Seite F1
Contents on page F1
Sommaire à la page F1



F

MGS K

- Kegelaradgetriebemotoren
- *Helical Bevel Geared Motors*
- Motoréducteurs à couple conique

Inhaltsübersicht auf Seite K1
Contents on page K1
Sommaire à la page K1



K

MGS S

- Schneckengetriebemotoren
- *Helical Worm Geared Motors*
- Motoréducteurs à roue et vis sans fin

Inhaltsübersicht auf Seite S1
Contents on page S1
Sommaire à la page S1



S

MGS IE2D

- Asynchronmotoren
- *Asynchronous Motors*
- Moteurs asynchrone

Inhaltsübersicht auf Seite M1
Contents on page M1
Sommaire à la page M1



M

POSIDRIVE®

- Frequenzumrichter
- *Frequency Inverters*
- Convertisseurs de fréquence

Inhaltsübersicht auf Seite E1
Contents on page E1
Sommaire à la page E1



E

Inhaltsübersicht
MGS Asynchron-
getriebemotoren

Contents
MGS Asynchronous
Geared Motors

Motoréducteurs
asynchrone **MGS**
Sommaire



**MGS Asynchrongetriebemotoren
C, F, K, S**

Motorleistung (50 Hz): 0,75 - 45 kW
Abtriebsdrehzahl (50 Hz): 3,8 - 1457 min⁻¹
Nennmoment M₂ = 23 - 12000 Nm
Übersetzung i = 2 - 381
Drehspiel $\Delta\varphi \leq 1.5 - 20$ arcmin

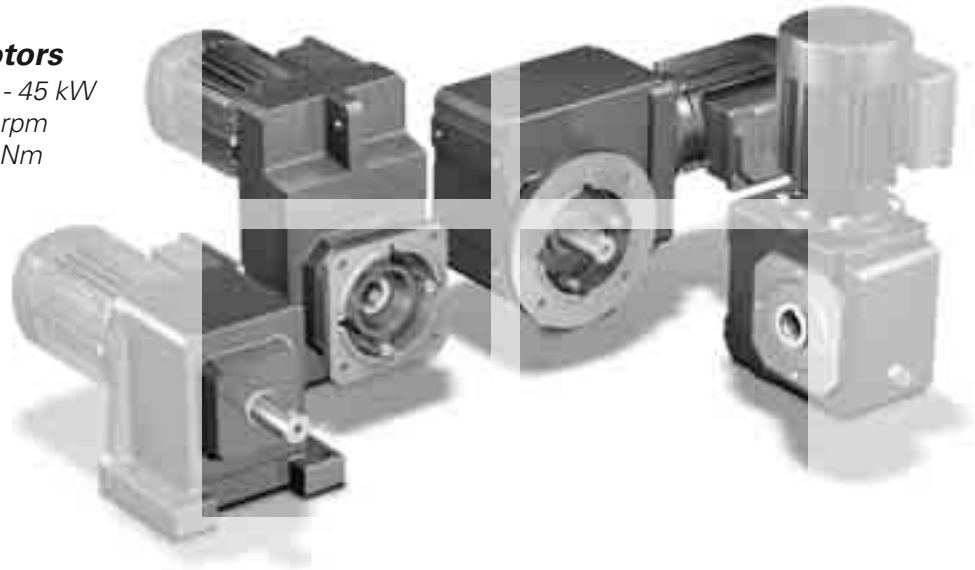
**Motoréducteurs asynchrone
MGS C, F, K, S**

Puissance de moteur (50 Hz): 0,75 - 45 kW
Vitesse de sortie (50 Hz): 3,8 - 1457 min⁻¹
Couple nominal M₂ = 23 - 12000 Nm
Rapport i = 2 - 381
Jeu $\Delta\varphi \leq 1.5 - 20$ arcmin

MGS C, F, K, S

Asynchronous Geared Motors

Motor performance (50 Hz): 0.75 - 45 kW
Output speed (50 Hz): 3.8 - 1457 rpm
Nominal torque M₂ = 23 - 12000 Nm
Ratio i = 2 - 381
Backlash $\Delta\varphi \leq 1.5 - 20$ arcmin



**MGS Asynchrongetriebemotoren
CC, KC für niedrigere Drehzahlen**

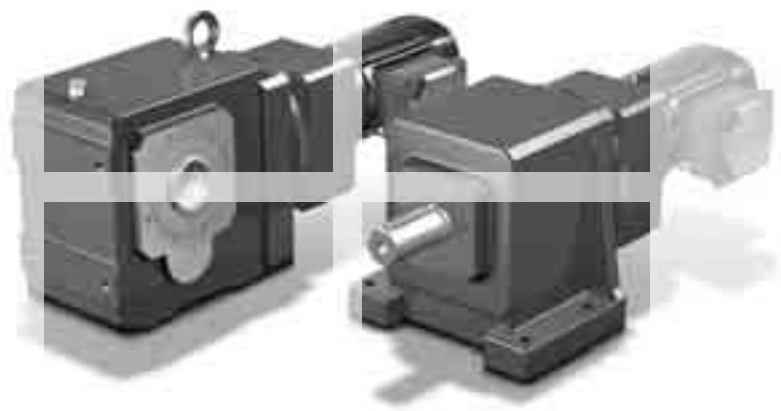
Motorleistung (50 Hz): 0,75 - 5,5 kW
Abtriebsdrehzahl (50 Hz): 1 - 8,3 min⁻¹
Nennmoment M₂ = 1300 - 12000 Nm
Übersetzung i = 175 - 1499
Drehspiel $\Delta\varphi \leq 2 - 12$ arcmin

**Motoréducteurs asynchrone MGS CC, KC
pour faibles vitesses**

Puissance de moteur (50 Hz): 0,75 - 5,5 kW
Vitesse de sortie (50 Hz): 1 - 8,3 min⁻¹
Couple nominal M₂ = 1300 - 12000 Nm
Rapport i = 175 - 1499
Jeu $\Delta\varphi \leq 2 - 12$ arcmin

**MGS CC, KC Asynchronous Geared
Motors to provide low-level speeds**

Motor performance (50 Hz): 0.75 - 5.5 kW
Output speed (50 Hz): 1 - 8.3 rpm
Nominal torque M₂ = 1300 - 12000 Nm
Ratio i = 175 - 1499
Backlash $\Delta\varphi \leq 2 - 12$ arcmin





Asynchronmotoren IE2D
Nennleistung $P_N = 0,75 - 45 \text{ kW}$

Moteurs asynchrone IE2D
Puissance nominale $P_N = 0,75 - 45 \text{ kW}$

Asynchronous Motors IE2D
Rated power $P_N = 0.75 - 45 \text{ kW}$

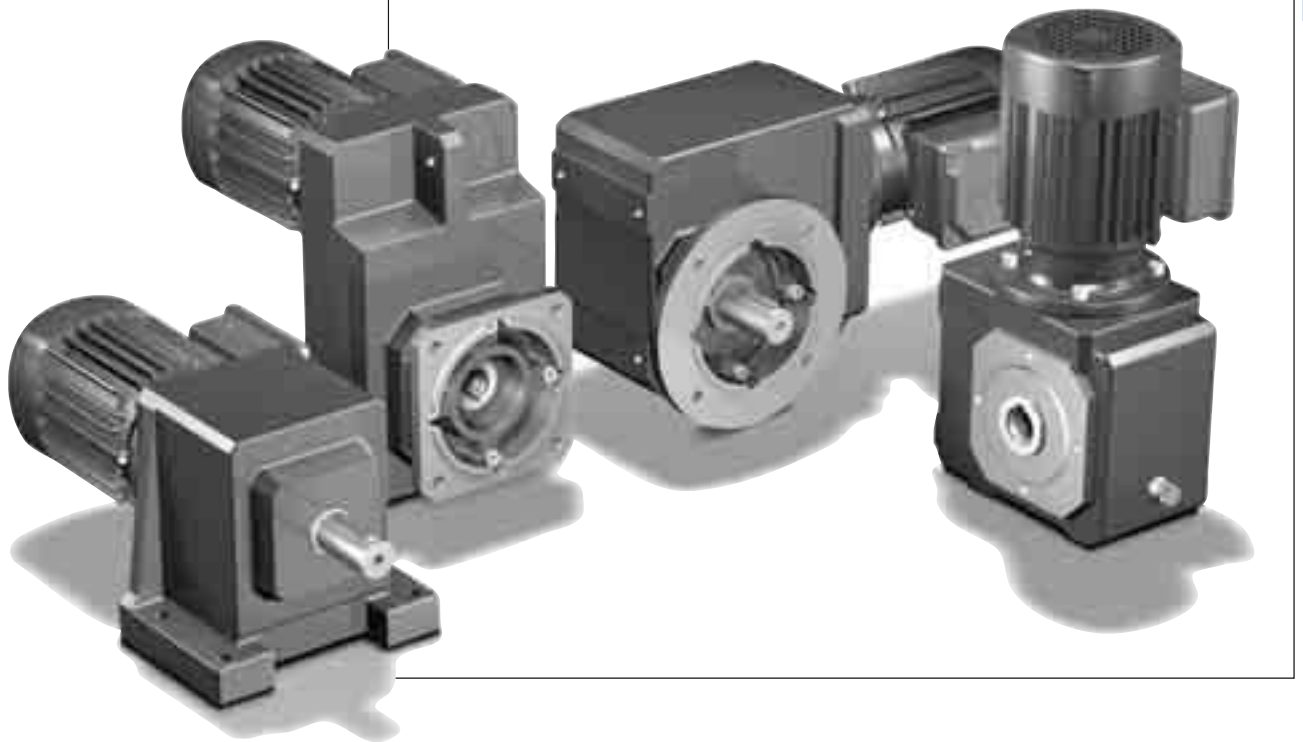


POSIDRIVE® FDS 5000
POSIDRIVE® MDS 5000
Frequenzumrichter
Nennstrom $I_N = 1,3 \text{ A} \dots 85 \text{ A}$
Maximalstrom $I_{max} = 2,3 \text{ A} \dots 150 \text{ A}$

POSIDRIVE® FDS 5000
POSIDRIVE® MDS 5000
Convertisseurs de fréquence
Courant nominale $I_N = 1,3 \text{ A} \dots 85 \text{ A}$
Courant maximal $I_{max} = 2,3 \text{ A} \dots 150 \text{ A}$

POSIDRIVE® FDS 5000
POSIDRIVE® MDS 5000
Frequency Inverters
Rated current $I_N = 1.3 \text{ A} \dots 85 \text{ A}$
Maximum current $I_{max} = 2.3 \text{ A} \dots 150 \text{ A}$





A

Inhaltsübersicht A

STÖBER MGS Asynchrongetriebemotoren	A2
Zulässige Wellenbelastung	
Abtriebswelle	A5
Formeln zur Antriebsprojektierung	A8
Betriebsfaktoren	A9
Betriebsarten-Auswahl	A10
Hinweise zu den Maßbildseiten	A12
Drehrichtung MGS-Getriebe	A13
Ölausgleichsbehälter	A15

Contents A

STÖBER MGS Asynchronous Geared Motors	
Permissible shaft loads	A5
Output shaft	A5
Formulas for drive selection	A8
Operating factors	A9
Operating mode selection	A10
Notes to the dimension drawings	A12
Rotating directions MGS gear units	A13
Oil equalizing tank	A15

Sommaire A

STÖBER Motorréducteurs asynchrone MGS	A2
Effort admissible sur l'arbre	A2
Arbre de sortie	A5
Formules pour le projet d'entraînement	A8
Facteurs de service	A9
Sélection des modes	A10
Remarques concernant les croquis cotés	A12
Direction de rotation réducteurs MGS	A13
Réservoir de compensation d'huile	A15

STÖBER MGS Asynchron- getriebemotoren

STÖBER MGS Asynchronous Geared Motors

STÖBER Motorréducteurs asynchrone MGS



Das modulare Getriebemotorensystem

Alle Getriebe des MGS Getriebemotorensystems sind durchgängig modular, in verdrehsteifer und leckagesicherer Blockbauweise konstruiert. Getriebe und Asynchronmotor sind direkt verflanscht, das Ritzel sitzt auf der Motorwelle. Diese integrierte Kompaktbauweise ist ein wesentlicher Faktor für die hohe Genauigkeit und die außergewöhnliche Steifheit der MGS Asynchrongetriebemotoren.

Der MGS Flachgetriebemotor F bietet durch seine Flachbauweise und der großen Achsdistanz Vorteile bei engen Bauräumen. Verschiedene Ausführungen von Befestigung und Welle ermöglichen individuelle Lösungen.

Der MGS Stirnradgetriebemotor C bietet die Grundlage für kostenoptimierte Antriebslösungen. Mit 10 Getriebegrößen in verschiedenen Gehäuse- und Wellenausführungen werden vielfältigste Ansprüche erfüllt.

Der MGS Schneckengetriebemotor S ist ein besonders kompakt bauender Winkelgetriebemotor, der als günstige Alternative für Standardaufgaben eines Winkelantriebes genutzt werden kann.

Der MGS Kegelradgetriebemotor K steht in 10 Getriebegrößen zur Verfügung. In spielarmer Ausführung bietet dieser hochsteife Winkelgetriebemotor beste Eigenschaften für höchste Anforderungen.

The modular geared motor system

All drives in the MGS geared motor system have a common modular, torsionally stiff, leak-proof design. Gear units and asynchronous motors are directly flange mounted, the pinion is on the motor shaft. This integrated compact design is an essential factor for the high accuracy and the extraordinary stiffness of MGS Asynchronous Geared Motors.

The MGS F offset helical geared motor has advantages in tight spaces due to its flat design and the large shaft-center distance. Various fastening and shaft versions make possible specific solutions.

The MGS C helical geared motor provides the basis for cost-optimized drive solutions. With 10 gear unit sizes in various housing and shaft versions, a very wide range of requirements is met.

The MGS S helical worm geared motor is a right-angle geared motor of particularly compact design that can be used as a low-cost alternative for standard tasks for a right-angle drive.

The MGS K helical bevel geared motor is available in 10 gear unit sizes. In the low backlash version this highly stiff right-angle geared motor provides the best characteristics for the highest requirements.

Système de réducteurs modulaires

La conception modulaire, monobloc (carter sans couvercle) des réducteurs MGS garantit une grande rigidité à la torsion, ainsi qu'une parfaite protection contre les fuites. Les réducteur et moteur asynchrone sont fixés directement par bride, le pignon est placé sur l'arbre du moteur. Cette conception monobloc contribue essentiellement à la haute précision et à la rigidité exceptionnelle des motoréducteurs asynchrone MGS.

Le carter extrêmement plat du réducteur à arbres parallèles MGS F et son grand entraxe procurent des avantages en milieux restreints. Plusieurs modèles d'arbre et de fixation permettent d'obtenir de très nombreuses solutions personnalisées.

Le réducteur coaxial MGS C offre, quant à lui, des solutions avantageuses en matière d'entraînement. Se déclinant en 10 tailles, avec de nombreux arbres et carters, il satisfait de nombreuses exigences.

Le réducteur à roue et vis sans fin MGS S, un réducteur à angle droit de conception monobloc, constitue une variante bon marché pour les tâches standard d'un entraînement à couple conique.

Le réducteur à couple conique MGS K est disponible en 10 tailles. La version sans jeu de ce réducteur, à grande rigidité, offre les meilleures propriétés pour répondre aux exigences les plus sévères.

**Beste Lauf-
präzision
best running
precision
haute précision
de roulement**

**Motor in
IE2-Ausführung
motor in
IE2 design
moteur en
exécution IE2**

**Hochsteifer
Kompaktantrieb
highly rigid
compact drive
Entraînement com-
pact résistant à la
torsion**

**Auch in spielarmer
Ausführung
also in low
backlash design
aussi en exécution
à jeu réduit**

STÖBER
MGS Asynchron-
getriebemotoren

STÖBER
MGS Asynchronous
Geared Motors

STÖBER
Motoréducteurs
asynchrone **MGS**



Das universelle System mit Axial- und Winkelgetrieben

Das System der MGS Asynchrongetriebemotoren basiert auf den Winkelgetrieben der Baureihen K und S und auf den Axialgetrieben der Baureihen C und F.

Die unterschiedlichen Bauformen und Optionen (Wellen und Flansche) ermöglichen die optimale Auswahl entsprechend der erforderlichen Einbau- und Anwendungsverhältnisse.

The universal system with axial and right-angle gear units

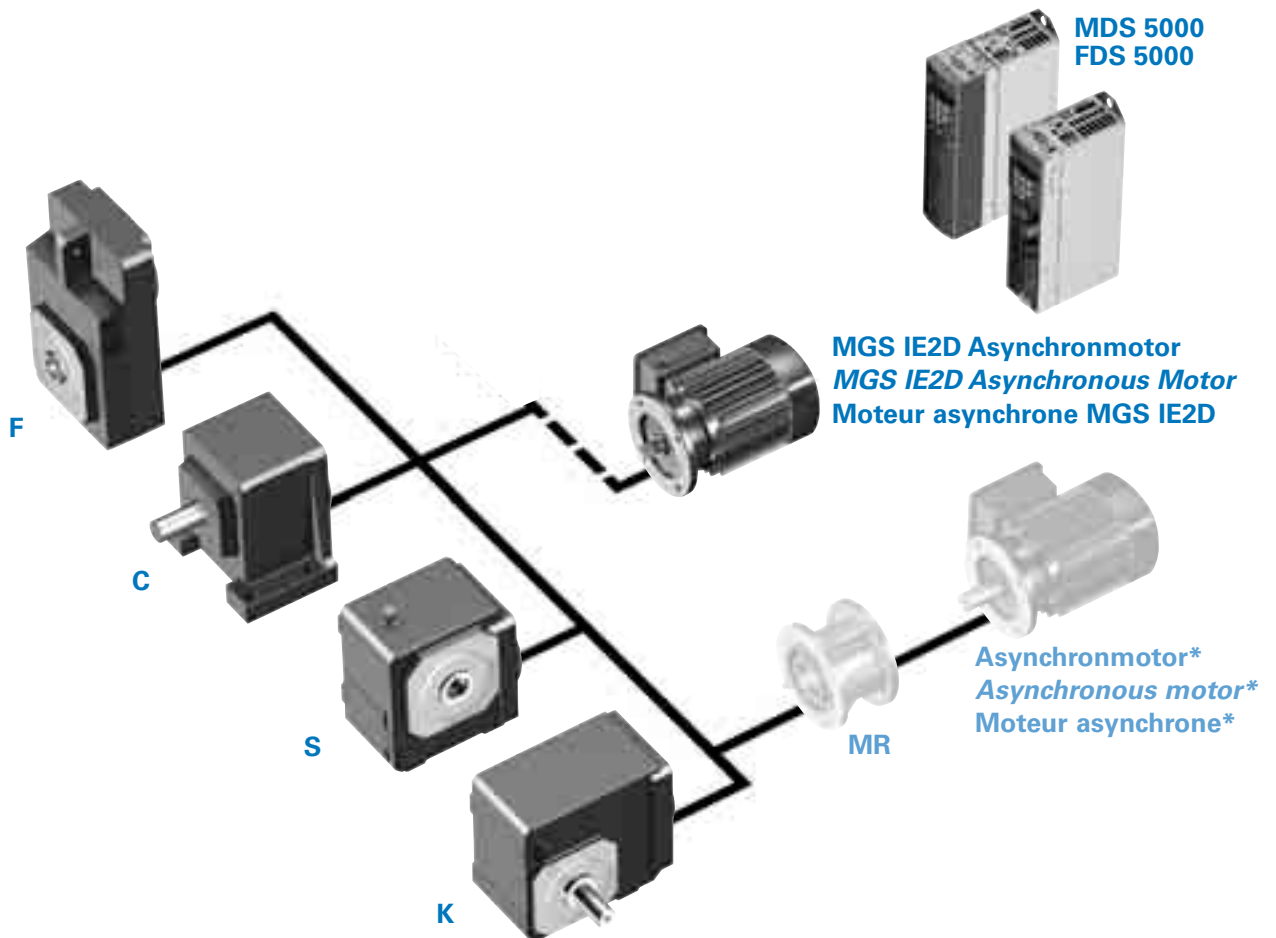
The system of MGS Asynchronous Geared Motors is based on the right-angle gear units in the series K and S and on the axial gear units in the series C and F.

The different designs and options (shafts and flanges) make possible optimal selection to suit the necessary installation and application conditions.

Le système universel avec les réducteurs axiaux et à angle droit

Les motoréducteurs asynchrone MGS se basent sur les réducteurs à angle droit des gammes K et S et sur les réducteurs axiaux des gammes C et F.

Les formes et options (arbres et brides) variées permettent de sélectionner le réducteur en fonction du montage et de l'application requis.



Asynchronmotor mit modularer B-Seite. Im Bild: Ausstattung mit Bremse
Asynchronous motor with modular B side. Picture: Design with brake
Moteur asynchrone avec côté B modulaire. Image: Équipement avec frein



Motorausstattung mit inkrementalem Encoder
Motor design with incremental encoder
Équipement moteurs avec codeur incrémentiel.

* IEC Normmotor
IEC standard motor
Moteur standard IEC

MR – Motoradapter zum Anschluss von Normmotoren nach IEC und NEMA-C
Motor adapter for attachment of standard motors acc. to IEC and NEMA-C
Lanterne pour moteur pour le raccordement de moteurs standard selon IEC et NEMA-C

STÖBER MGS Asynchron- getriebemotoren

STÖBER MGS Asynchronous Geared Motors

STÖBER Motorréducteurs asynchrone MGS



Schmierstoffe und Wartung

Die Getriebe werden betriebsfertig mit hochwertigem Schmierstoff ausgeliefert. Unter normalen Betriebsbedingungen ist dadurch bei den Getrieben C0 - C5, F1 - F6 und K1 - K4 kein Ölwechsel erforderlich. Bei den Getrieben C6 bis C9 und K5 bis K10 sollte ein Ölwechsel nach 10000 Betriebsstunden (bei Nassbetrieb nach 5000 Betriebsstunden) erfolgen. S0 bis S4 generell nach 5000 Betriebsstunden. Die einbauabhängige Füllmenge ist auf dem Typenschild angegeben.

Weitere Informationen zu Schmierstoffsorten und -mengen können Sie dem Internet entnehmen (ID 441871).

Ausführliche Betriebs- und Wartungsanweisungen können Sie den entsprechenden Betriebsanleitungen im Internet entnehmen.

www.stober.com

Öldichtigkeit

STÖBER-Getriebe sind mit hochwertigen Qualitäts-Radialwellendichtringen ausgestattet und werkseitig auf Öldichtigkeit geprüft. Radialwellendichtringe sind Verschleißteile, deshalb kann eine Leckage über die Gebrauchsdauer des Getriebes nicht völlig ausgeschlossen werden. Bei Einsatz der Getriebe im Zusammenhang mit ölnverträglichen Gütern sollten ggf. maschinenseitig Maßnahmen ergriffen werden, die einen direkten Kontakt mit dem Getriebeöl im Falle einer Leckage verhindern.

Lackierung

Auswahl aus verschiedenen RAL-Farben

Schutzart

IP54

Lubricants and Maintenance

The gear units come filled with high-grade lubricant, ready for use. Under normal operating conditions no oil change will be required for gear unit types C0 - C5, F1 - F6 and K1 to K4.

For gear unit types C6 to C9 and K5 to K10 an oil change is recommended after 10000 hours of operation (and after 5000 hours if operated under wet conditions). S0 to S4 always need an oil change after 5000 hours.

The filling quantity is dependent on the mounting and is given on the rating plate.

Please visit our web site for more detailed information about oil grades and quantities (ID 441871).

For detailed operating and maintenance instructions see the respective Operating Instructions on our website.

www.stober.com

Oil-tightness

STÖBER gear units come with top quality radial oil seals and are tested for their oil-tightness by the manufacturer.

Since radial shaft sealing rings are parts which are subject to wear, leakage cannot be totally excluded over the life of the gearbox.

Therefore, for operation with oil-incompatible goods, measures on the machine side should be taken to avoid direct contact with the gear oil in case of leakage.

Paint finish

selection from several RAL colors

Enclosure type

IP54

Lubrifiants et entretien

A leur livraison, les réducteurs sont dotés d'un lubrifiant de haute qualité et sont prêts à fonctionner. Ainsi, dans des conditions normales, il n'est pas nécessaire d'effectuer de vidange des réducteurs C0 à C5, F1 à F6 et K1 à K4. Il est recommandé de vidanger les réducteurs C6 à C9 et K5 à K10 au bout de 10000 heures de service (en cas de fonctionnement à voie humide, au bout de 5000 heures de service). S0 à S4 en général au bout de 5000 heures. La quantité à remplir est mentionnée sur la plaque caractéristique.

Vous trouverez également de plus amples informations sur les sortes et quantités de lubrifiant en consultant notre site Internet (ID 441871).

Pour obtenir des instructions de service et d'entretien détaillées, consulter les Instructions de service respectifs dans notre site Internet.

www.stober.com

Étanchéité à l'huile

Les réducteurs STÖBER sont équipés de bagues à lèvres radiales de haute qualité dont l'étanchéité à l'huile est contrôlée par l'entreprise. Les joints tournants sont des pièces d'usure. Par conséquent, une fuite pendant la durée d'utilisation du réducteur ne peut pas être entièrement exclue. En cas de fuite, des mesures côté machine seront à prendre afin d'éviter un contact direct avec l'huile d'engrenage si les réducteurs sont utilisés en relation avec des marchandises incompatibles à l'huile.

Peinture

selection de différentes couleurs RAL

Protection

IP54

Zulässige Wellenbelastung

Abtriebswelle

Permissible shaft loads

Output shaft

Effort admissible sur l'arbre

Arbre de sortie



Die zulässigen Wellenbelastungen (F_{2A} , F_{2R} , M_{2K}) gelten für Wellenabmessungen nach Katalog und Abtriebsdrehzahlen von

C, F, K, S: $n_{2X} \leq 20 \text{ min}^{-1}$

Für höhere Drehzahlen gelten die untenstehenden Formeln.

$$F_{2A} = \frac{F_{2A}(n_2 \leq n_{2X})}{\sqrt[3]{\frac{n_2(\text{min}^{-1})}{n_{2X}}}}$$

Die angegebenen Werte für F_{2R} beziehen sich bei Vollwellen (G, P, V) auf die Mitte der Abtriebswelle:

C, F, K, S: $x_2=1/2$

Bei außermittigem Kraftangriff sowie generell bei Hohlwellen (A, F, S), lassen sich die zulässigen Querkräfte aus dem zulässigen Kippmoment M_{2K} und M_{2KB} gemäß der Formeln bestimmen, diese dürfen jedoch die ausgewiesenen zul. Querkräfte nicht übersteigen. Die ausgewiesenen Querkräfte beziehen sich auf das Ende der Hohlwelle ($x_2=0$). Bei schrägverzahntem Ritzel sind Axial- und Radialkräfte geometrisch zu addieren.

Bei NOT-AUS-Betrieb (max. 1000 Lastwechsel) sind die zul. Tabellenwerte für F_{2A} , F_{2R} und M_{2K} mit Faktor 2 multiplizierbar.

Formelzeichen:

F_{2A} Axialkraft
F_{2R} Nennradialkraft
M_{2K} Nennkippmoment
z₂ Abstandsfaktor

Wellenausführung:

A = Hohlwelle
F = Flanschhohlwelle
G = glatte Welle
P = Welle mit Passfeder
S = Hohlwelle mit Schrumpfscheibe
V = Vollwelle

(Werte gelten für einseitige Ausführung, bei beidseitiger Ausführung **F_{2R} · 0,7 / M_{2K} · 0,7**)

Indizes:

Großbuchstaben sind zulässige Werte, Kleinbuchstaben sind vorhandene Werte.

The permissible shaft loads (F_{2A} , F_{2R} , M_{2K}) are valid for shaft dimensions given in the catalogue and output speed

C, F, K, S: $n_{2X} \leq 20 \text{ rpm}$

The formulas below are valid for higher speeds.

$$F_{2R} = \frac{F_{2R}(n_2 \leq n_{2X})}{\sqrt[3]{\frac{n_2(\text{min}^{-1})}{n_{2X}}}}$$

For solid shafts (G, P, V) the quoted values for F_{2R} apply to the middle of the output shaft:

C, F, K, S: $x_2=1/2$

If the load incidence is eccentric and generally on hollow shafts (A, F, S) the permissible shearing forces can be determined from the permissible tilting torque M_{2K} and M_{2KB} acc. to the formulas. However, these are not allowed to exceed the stated perm. shearing forces. The shearing forces stated refer to the end of the hollow shaft ($x_2=0$).

For helical toothed pinions, axial and radial forces are added geometrically.

During EMERGENCY OFF operation (max. 1000 load change), the permissible values in the table for F_{2A} , F_{2R} and M_{2K} , can be multiplied by a factor of 2.

Formulas:

F_{2A} Axial load
F_{2R} rated radial load
M_{2K} rated tilting torque
z₂ distance factor

Shaft design:

A = hollow shaft
F = flange hollow shaft
G = plain shaft
P = shaft with key
S = hollow shaft with shrink disk
V = solid shaft

(figures are valid for one sided design, for double sided design **F_{2R} · 0.7 / M_{2K} · 0.7**)

Index:

Big letters are permissible figures, small letters are existing figures.

Les forces admissibles (F_{2A} , F_{2R} , M_{2K}) sont valables pour les dimensions d'arbres du catalogue et vitesses de sortie

C, F, K, S: $n_{2X} \leq 20 \text{ min}^{-1}$

Pour des vitesses supérieures, les formules suivantes sont valables.

$$M_{2K} = \frac{M_{2K}(n_2 \leq n_{2X})}{\sqrt[3]{\frac{n_2(\text{min}^{-1})}{n_{2X}}}}$$

Les valeurs indiquées pour F_{2R} se rapportent au centre de l'arbre de sortie pour la version d'arbre plein (G, P, V):

C, F, K, S: $x_2=1/2$

Pour l'application d'une force excentrée et pour arbres creux (A, F, S) en général, les forces transversales admissibles sont obtenues à partir du couple de renversement admissible M_{2K} et M_{2KB} suivant la formule, ces forces ne devant toutefois pas être supérieures aux forces transversales admissibles indiquées. Les forces transversales indiquées concernent l'extrémité de l'arbre creux ($x_2=0$).

Dans le cas de pignons obliques, les forces axiales et radiales doivent être ajoutées géométriquement.

Les valeurs tabulaires adm. pour F_{2A} , F_{2R} et M_{2K} sont multipliables par le facteur 2 en mode ARRET D'URGENCE (variation de charge max. 1000).

Formules:

F_{2A} force axiale
F_{2R} force radiale nominal
M_{2K} couple de renversement nominal
z₂ facteur de distance

Exécution d'arbre:

A = arbre creux
F = bride arbre creux
G = arbre lisse
P = arbre avec clavette
S = arbre creux par frette de serrage
V = arbre plein (les valeurs sont valables pour exécution unilatéral, en cas d'exécution bilatéral **F_{2R} · 0,7 / M_{2K} · 0,7**)

Indices:

Les lettres majuscules sont de valeurs admissibles, les lettres minuscules sont des valeurs existantes.

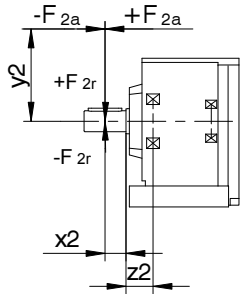
Zulässige Wellenbelastung
Abtriebswelle

Permissible shaft loads
Output shaft

Effort admissible sur l'arbre
Arbre de sortie

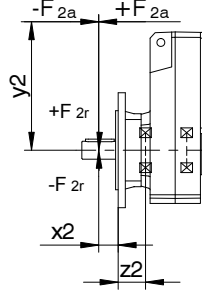


C Vollwelle · solid shaft · arbre plein



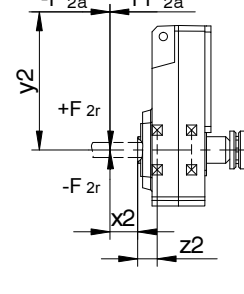
$$M_{2k} = \frac{2 \cdot F_{2a} \cdot y_2 + F_{2r} \cdot (x_2 + z_2)}{1000} \leq M_{2k}$$

F Vollwelle · solid shaft · arbre plein



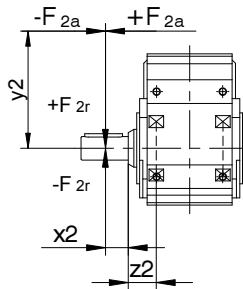
$$M_{2k} = \frac{2 \cdot F_{2a} \cdot y_2 + F_{2r} \cdot (x_2 + z_2)}{1000} \leq M_{2k}$$

F Hohlwelle · hollow shaft · arbre creux



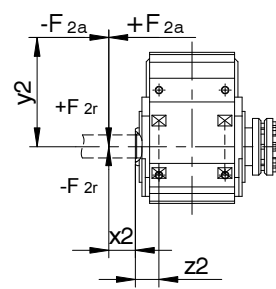
$$M_{2k} = \frac{2 \cdot F_{2a} \cdot y_2 + F_{2r} \cdot (x_2 + z_2)}{1000} \leq M_{2k}$$

KL/K/S Vollwelle · solid shaft · arbre plein



$$M_{2k} = \frac{2 \cdot F_{2a} \cdot y_2 + F_{2r} \cdot (x_2 + z_2)}{1000} \leq M_{2k}$$

KL/K/S Hohlwelle · hollow shaft · arbre creux



$$M_{2k} = \frac{2 \cdot F_{2a} \cdot y_2 + F_{2r} \cdot (x_2 + z_2)}{1000} \leq M_{2k}$$

A Hohlwelle
hollow shaft
arbre creux

S Hohlwelle mit Schrumpfscheibe
hollow shaft with shrink disk
arbre creux par frette de serrage

Typ	z2 [mm]	F2A [N]	F2R [N]	M2K [Nm]
F1	30,0	900	4200	175
F2	33,0	1200	5400	250
F3	33,0	1350	7500	375
F4	39,0	1900	9250	550
F6	45,0	2200	12500	800
K1	40,0	1900	5000	240
K2	42,0	2100	6000	310
K3	45,0	2400	7000	380
K4	52,0	3500	11200	740
K5	39,0	2500	13450	1000
K6	42,0	3000	16000	1300
K7	45,0	4100	22000	2100
K8	50,0	5300	29000	2600
K9	56,0	7000	65000	3600
K10	56,0	9000	80000	5000
S0	25,0	1050	3500	150
S1	32,0	1650	5000	200
S2	35,0	1700	7000	350
S3	39,0	2100	10000	600
S4	40,0	2800	13000	800

Typ	z2 [mm]	F2A [N]	F2R [N]	M2K [Nm]
F1	30,0	900	4200	175
F2	33,0	1200	5400	250
F3	33,0	1350	7500	375
F4	39,0	1900	9250	550
F6	45,0	2200	12500	800
K1	40,0	1900	5000	240
K2	42,0	2100	6000	310
K3	45,0	2400	7000	380
K4	52,0	3500	11200	740
K5	39,0	2500	13450	1000
K6	42,0	3000	16000	1300
K7	45,0	4100	22000	2100
K8	50,0	5300	29000	2600
K9	56,0	7000	65000	3600
K10	56,0	9000	80000	5000
S0	25,0	1050	3500	150
S1	32,0	1650	5000	200
S2	35,0	1700	7000	350
S3	39,0	2100	10000	600
S4	40,0	2800	13000	800

Zulässige Wellen-
belastung
Abtriebswelle

*Permissible shaft
loads*
Output shaft

Effort admissible sur
l'arbre
Arbre de sortie



V_ Vollwelle
solid shaft
arbre plein

VNF Vollwelle + Fuß + Flansch
solid shaft + foot + flange
arbre plein + pattes + bride

Typ	z2 [mm]	F2A [N]	F2R [N]	M2K [Nm]
C0	20,0	500	1900	80
C1	30,0	850	3400	190
C2	30,0	1050	4200	260
C3	30,0	1400	5650	350
C4	35,0	2400	9700	750
C5	42,0	3000	11000	900
C6	40,0	4000	16000	1500
C7	45,0	5500	22000	2400
C8	50,0	7500	30000	3700
C9	55,0	9500	37000	5200
F1	35,0	1100	4200	260
F2	41,0	1400	5400	400
F3	43,0	1900	7500	600
F4	44,0	2350	9250	800
F6	44,0	3100	12500	1200
K1	40,0	1900	5000	360
K2	42,0	2100	6000	430
K3	45,0	2400	7000	525
K4	52,0	3500	11200	1050
K5	72,0	3500	13450	1580
K6	72,0	4000	16000	1960
K7	85,0	5500	22000	3200
K8	60,0	7250	29000	3800
K9	87,0	16500	65000	11200
K10	84,0	25000	80000	15200
S0	31,0	1050	3500	180
S1	37,0	1650	5000	350
S2	38,0	2400	7000	550
S3	46,0	3000	10000	900
S4	47,0	3900	13000	1200

Typ	z2 [mm]	F2A [N]	F2R [N]	M2K [Nm]
K10	132,0	25000	64000	15200
S0	46,0	1050	2700	180

A



$$P_2 = \frac{F \cdot r \cdot n}{9550}$$

$$P_2 = \frac{m \cdot g \cdot v}{1000 \cdot \eta}$$

$$P_2 = \frac{m \cdot g \cdot \mu \cdot v}{1000 \cdot \eta}$$

$$P_F = \frac{m \cdot g \cdot w \cdot v}{1000}$$

$$P_2 = \frac{\sum J_{red} \cdot n_1^2}{18 \cdot 10^5 \cdot t_A}$$

$$P_2 = \frac{m \cdot g \cdot v \cdot \sin \alpha + \mu \cdot \cos \alpha}{1000 \cdot \eta}$$

$$M_{2erf} = \frac{9550 \cdot P_2}{n_2}$$

$$t_A = \frac{\sum J_{red} \cdot n_1}{9,55 \cdot (M_A - M_L)}$$

$$t_{A \min} = \frac{v}{a_{zul}}$$

$$a_{zul} = \mu_0 \cdot g$$

$$M_A \approx 2 \cdot \frac{9550 \cdot P_1}{n_1}$$

$$M_L = \frac{9550 \cdot P_1}{n_1} \cdot \frac{M_{2erf}}{M_2}$$

$$t_B = \frac{\sum J_{red} \cdot n_1}{9,55 \cdot (M_B + M_L)}$$

$$\varphi = \frac{360^\circ \cdot n_2 \cdot t_B}{60 \cdot 2}$$

da [m]
di [m]
F [N]
g [m/s²]
Jred [kgm²]
Σ Jred [kgm²]
l [m]
m [kg]
Mz [Nm]
MB [Nm]
n [min⁻¹]

n1 [min⁻¹]
n2 [min⁻¹]
nx [min⁻¹]
P1 [kW]
P2 [kW]
r [m]
v [m/s]
w [-]

α [°]
η [-]
μ [-]
μ0 [-]

ρ [kg/dm³]

Erforderliche Abtriebsleistung P₂ in kW

Bei gegebener Ketten-, Band- oder Riemenzugkraft
Bei Hubbewegung
Bei waagrechter Bewegung
Fahrleistung bei Fahrwerksantrieben
Erforderliche Nennleistung zum Anfahren eines Fahrwerks
Bei Schrägförderer

Required output power P₂ in kW

For a given chain or belt pull
For lifting motion
For horizontal motion
Tractive power with traversing drives
Required rated power for traversing gear at start-up
With inclined conveyor

Puissance de sortie requise P₂ en kW

Pour force de traction donnée de la chaîne, de la bande ou courroie
Pour mouvement de levage et de descente
Pour mouvement horizontal
Puissance requise par les moteurs de mécanismes de roulement
Puissance nominale requise pour le démarrage d'un mécanisme de roulement
Pour transporteur incliné

Erforderliches Getriebe-Abtriebsdrehmoment M₂ in Nm Anlauf und Bremsung

Anlaufzeit in s (max. 0,5 s)
Mindestanlaufzeit bei Durchrutschgefahr
Zul. Beschleunigung [m/s²] (bei Fahrwerken und Antrieb aller Räder: 1,6 m/s²)
Anfahrmoment des Motors (in Nm)
Lastmoment des Motors [Nm] (positiv, wenn bremsend)
Bremszeit in s
Nachlaufwinkel in Grad an der Getriebe-Abtriebswelle

Required transmission output torque M₂ in Nm Start-up and braking

Start-up time in s (max. 0,5 s)
Minimum start up time with risk of slip
Permissible acceleration m/s² (for traversing gear and driving all wheels: 1,6 m/s²)
Starting torque of motor (in Nm)
Load torque of motor (in Nm)
Braking time in s
Over-run angle in degrees at transmission output shaft

Couple de sortie requis M₂ en Nm Démarrage et freinage

Durée du démarrage en secondes (max. 0,5 s)
Durée de démarrage min. en cas de danger de patinage
Accélération admise en m/s² (pour mécanismes de roulement et entraînement de toutes les roues: 1,6 m/s²)
Couple de démarrage du moteur (en Nm)
Couple résistant du moteur [Nm] (positif si effet de freinage)
Durée de freinage en secondes
Angle de chasse en degré sur l'arbre de sortie

Bezeichnungen:

Außendurchmesser
Innendurchmesser
Band-, Kettenzugkraft
Fallbeschleunigung
Massenträgheitsmoment
Summe aller Jred-Werte
Länge
Masse
Abtriebs-Drehmoment
Bremsmoment
Kettenrad-, Rollendrehzahl

Motordrehzahl (4-p. = 1450)
Abtriebsdrehzahl
Drehzahl des berechneten Teils
Motorleistung
Getriebe-Abtriebsleistung
Kettenrad-, Rollenradius
Lineargeschwindigkeit
Fahrwerk-Reibwert (ca. 0,02)

Neigungswinkel
Wirkungsgrad der Anlage
Reibwert (Stahl/Stahl = 0,1)
Haftreibwert (St/St = 0,16)

Dichte (Stahl: 7,85 kg/dm³)

Descriptions:

Outside diameter
Inside diameter
Belt, chain pull
Acceleration due to gravity
Mass moment of inertia
Sum of all Jred
Length
Mass
Output torque
Braking torque
Sprocket, roller speed

Motor speed (4-p. = 1450)
Output speed
Speed of calculated component
Motor power
Transmission output power
Sprocket, roller radius
Linear velocity
Traversing gear coefficient of friction (approx. 0,02)
Angle of inclination
Efficiency of system
Coefficient of friction (steel/steel = 0,1)
Coefficient of static friction (st/st = 0,16)

Density (steel: 7,85 kg/dm³)

Désignations:

Diamètre extérieur
Diamètre intérieur
Force de traction de la bande, de la chaîne
Accélération de la pesanteur
Moment d'inertie de masse
Total de toutes les valeurs Jred
Longueur
Masse
Couple de sortie
Couple de freinage
Vitesse de la roue à chaînes et des rouleaux

Vitesse du moteur (quadripolaire = 1450)
Vitesse de sortie
Vitesse de la partie calculée
Puissance du moteur
Puissance de sortie du motorréducteur
Rayon de la roue à chaînes et des rouleaux
Vitesse linéaire
Coefficient de friction du mécanisme de roulement (env. 0,02)
Angle d'inclinaison
Rendement de l'installation
Coefficient de friction (acier/acier = 0,1)
Coefficient d'adhérence par friction (acier/acier = 0,16)

Densité (acier: 7,85 kg/dm³)



Betriebsfaktoren sind Hilfwerte zur Antriebsauswahl, durch die ungleichförmige Belastungen, andere Laufzeiten als 8 Stunden täglich, höhere Umgebungstemperaturen und der Einsatz unter anderen Betriebsbedingungen, berücksichtigt werden.

Hinweis: Für den Einsatz in explosionsgefährdeten Bereichen entsprechend 94/9/EG (ATEX100a), bitte zusätzliche Auslegungsvorschriften gemäß Infoschrift 441677 beachten!

Für die Nachrechnung werden folgende Werte ermittelt:

$M_{2\text{erf}}$ = tatsächlich erforderliches Drehmoment
 M_2 = Drehmoment nach Leistungsübersicht
 S = Lastkennwert (Verhältnis der Dauerbelastbarkeit zum errechneten Drehmoment M_2) nach Leistungsübersicht
 f_B = Belastungsfaktor (siehe auch Seite A10/A11) bei Sanftanlauf oder geringen zu bewegenden Massen und bei gleichförmigem Betrieb:
 $f_B = 1,0$
 direktes Einschalten oder ungleichmäßiger Betrieb: $f_B = 1,25$
 mittlere Stöße oder mittlere zu bewegende Massen: $f_B = 1,4$
 starke Stöße oder große zu bewegende Massen: $f_B = 1,6$
 f_L = Laufzeitfaktor für eine tägliche Laufzeit t_L in Stunden
 f_M = Belastungsfaktor des Motors (siehe auch Seite A10/A11)

Umgebungstemperatur: 0°C bis +40°C, Einsatz bei anderer Temperatur, bitte Rückfrage.

Achtung! Max. zulässige Getriebetemperatur $\leq 80^\circ\text{C}$.

Der Betriebsfaktor K_I ist dann: Das Produkt aus den Einzelfaktoren Abtriebsdrehmoment M_2 mal Lastkennwert muss größer sein als das erforderliche Drehmoment $M_{2\text{erf}}$ mal Betriebsfaktor K_I . Wird diese Bedingung nicht erfüllt, so ist bei gleicher Motorleistung die nächste Getriebegröße zu wählen.

Operating factors are secondary values for selection of a drive system so that it is possible to take into account non-uniform loading, running-times other than 8 hours daily, elevated ambient temperatures and use under other operating conditions.

Please note: For the operation in explosive atmospheres according to 94/9/EG (ATEX100a), please consider the design requirements in accordance with information writing 441677.

The following values should be determined for subsequent calculation:

$M_{2\text{erf}}$ = torque actually required
 M_2 = torque according to table of output ratings
 S = load characteristic value at maximum speed (ratio of continuous load capacity to calculated torque M_2) as per table of output ratings
 f_B = load factor (see also page A10/A11) with soft starting or low masses to be moved and uniform operation:
 $f_B = 1,0$
 direct starting or non-uniform operation: $f_B = 1,25$
 medium shocks or medium masses to be moved: $f_B = 1,4$
 severe shocks or large masses to be moved: $f_B = 1,6$
 f_L = running time factor for a daily running time t_L in hours
 f_M = load factor of the motor (see also page A10/A11)

Ambient temperature: 0°C to +40°C, for use with other temperatures please contact us.

Note! Max. permissible gear unit temperature $\leq 80^\circ\text{C}$.

The operating factor K_I is then: The product of the individual factors for output torque M_2 times load characteristic value S must be greater than the required torque $M_{2\text{erf}}$ times the operating factor K_I . If this condition is not fulfilled, the next larger gear unit size should be chosen with the same motor power.

Les facteurs de service sont des valeurs auxiliaires facilitant le choix des motoréducteurs et qui tiennent compte des variations des efforts, des durées de fonctionnement autres que 8 heures par jour, des températures plus élevées et de utilisation en autre conditions d'application.

Attention: Pour le fonctionnement en milieu à risque d'explosion selon 94/9/EG (ATEX 100a), observez les directives de calcul additionnelles de l'information 441677! Le calcul complémentaire requiert les valeurs suivantes:

$M_{2\text{erf}}$ = couple de rotation réellement nécessaire
 M_2 = couple de rotation d'après le tableau des puissances
 S = valeur caractéristique de charge (rapport entre les efforts permanents admis et le couple de rotation M_2 calculé) d'après le tableau des puissances
 f_B = facteur de charge (voir aussi page A10/A11) en cas de démarrage en douceur ou de faibles masses à mouvoir et de service uniforme: $f_B = 1,0$
 enclenchement direct ou service irrégulier: $f_B = 1,25$
 À-coups moyens ou masses moyennes à mouvoir: $f_B = 1,4$
 À-coups importants ou grosses masses à mouvoir: $f_B = 1,6$
 f_L = facteur de durée de fonctionnement pour un service quotidien t_L en heures
 f_M = facteur de charge du mot. (voir aussi page A10/A11)

Température ambiante: 0°C et +40°C, pour une utilisation à d'autres températures, prière de nous contacter.

Attention ! Température admissible du réducteur $\leq 80^\circ\text{C}$.

Le facteur de service K_I est alors: Le produit des facteurs individuelles, à savoir le couple de sortie M_2 par la valeur caractéristique de charge S doit être supérieur au couple requis $M_{2\text{erf}}$ par le facteur de service K_I . Si cette condition n'est pas remplie, choisir le motoréducteur directement supérieur, la puissance motrice restant la même.

t_L	f_L
≤ 8 h	1,00
≤ 16 h	1,15
≤ 24 h	1,20

$$K_I = f_B \cdot f_L$$

$$M_2 \cdot S > M_{2\text{erf}} \cdot K_I$$

$$M_2 > M_{2\text{erf}} \cdot f_M$$

Betriebsarten- Auswahl mit Betriebsfaktoren- Zuordnung

Operating mode selection with operating factor assignment

Sélection des modes avec classement des facteurs de fonctionnement



Die folgenden Diagramme zeigen den Leistungsverlauf am Abtrieb des Getriebemotors für die wichtigsten Anwendungsfälle. Die genannten Belastungsfaktoren f_B sind Richtwerte für die Bestimmung des Betriebsfaktors K_I (Seite A9). Der Faktor f_M gibt bei den folgenden Betriebsarten dagegen an, um welchen Faktor die Motorleistung P_1 aus thermischen Gründen höher sein muss, als die aus dem erforderlichen Drehmoment $M_{2\text{erf}}$ errechnete Leistung P_{erf} :

$$P_1 = f_M \cdot P_{\text{erf}} = f_M \cdot \frac{M_{2\text{erf}} \cdot n_2}{9200}$$

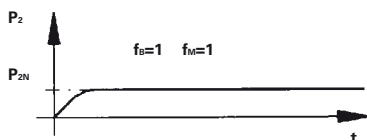
(P in kW, $M_{2\text{erf}}$ in Nm, n_2 in min^{-1})

Bei Aussetzbetrieb (Taktbetrieb) wird die Einschaltdauer in % berücksichtigt. Sie wird ermittelt durch den Quotient Belastungszeit t_B / Spieldauer t_S :

$$\text{Einschaltdauer } t_r = \frac{t_B}{t_S} \cdot 100\%$$

S1

- Dauerbetrieb mit Sanftanlauf.
- Dauerbetrieb mit normalem Anlauf, Asynchronmotoren mit direkter Einschaltung, Gleichstrommotoren mit Anlaufstrom = 2-fachem Nennstrom, oder schwelende Belastung.
- Dauerbetrieb mit Schwerlauf
- Anlaufzeit bis 30 s, z. B. zum Beschleunigen von Schwungraden.



S2

- Kurzzeitbetrieb
- Bei Laufzeiten bis 10 min und anschließenden Pausen über 30 min und gleichförmiger Belastung, kann der Antrieb kleiner ausgelegt werden.

The following diagrams show the power curve at the geared motor output for the most important applications. The specified load factors f_B are guide values for determination of the operating factor K_I (page A9). The factor f_M specifies for the following operating modes by which factor the motor power P_1 must be higher than the power P_{erf} calculated from the required torque $M_{2\text{erf}}$ for thermal reasons:

$$P_1 = f_M \cdot P_{\text{erf}} = f_M \cdot \frac{M_{2\text{erf}} \cdot n_2}{9200}$$

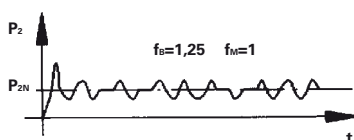
(P in kW, $M_{2\text{erf}}$ in Nm, n_2 in min^{-1})

In the case of intermittent operation (cyclic operation), the ON period is taken into account in percent. It is determined by the quotient of load period t_B /cycle duration t_S :

$$\text{ON period } t_r = \frac{t_B}{t_S} \cdot 100\%$$

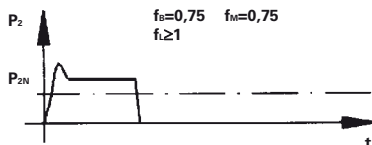
S1

- Continuous operation with soft starting.
- Continuous operation with normal starting, asynchronous motors with direct closing operation, DC motors with starting current = 2 x nominal current, or pulsating load.
- Continuous operation with heavy starting.
- Starting time up to 30 s, e. g. for acceleration of flywheels.



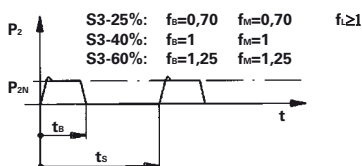
S2

- Short-time operation
- A smaller drive design can be selected for operating times up to 10 minutes and subsequent pauses over 30 minutes and uniform load.



S3

- Intermittent operation without influence of starting
- Cyclic operation with braking motor, but low additional flywheel masses (maximum 50% of the drive mass moment of inertia J_i) and uniform load.



Les diagrammes suivants indiquent les courbes de puissance à la sortie du motoréducteur pour les cas d'utilisation les plus importants. Les facteurs de charge f_B cités sont des valeurs indicatives pour déterminer le facteur de fonctionnement K_I (page A9). Pour les modes de fonctionnement suivants, le facteur f_M indique par contre à raison de quel facteur la puissance P_1 du moteur doit être supérieure pour des raisons thermiques, à la puissance P_{erf} calculée à partir du couple $M_{2\text{erf}}$ nécessaire:

$$P_1 = f_M \cdot P_{\text{erf}} = f_M \cdot \frac{M_{2\text{erf}} \cdot n_2}{9200}$$

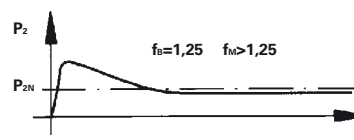
(P in kW, $M_{2\text{erf}}$ in Nm, n_2 in min^{-1})

En cas de fonctionnement discontinu (fonctionnement cyclique), la durée d'enclenchement est prise en compte en %. Elle est calculée par le quotient temps de sollicitation t_B durée du cycle t_S .

$$\text{Temps d'enclenchement } t_r = \frac{t_B}{t_S} \cdot 100\%$$

S1

- Fonctionnement continu avec démarrage progressif.
- Fonctionnement continu avec démarrage normal, moteurs asynchrone à enclenchement direct, moteurs à courant continu avec courant de démarrage = 2 fois le courant nominal ou charge pulsatoire.
- Fonctionnement continu avec démarrage intensif.
- Temps de démarrage jusqu'à 30 s, par ex. pour l'accélération des disques d'inertie.



S2

- Fonctionnement de courte durée
- En cas de durée de fonctionnement jusqu'à 10 min et de pauses consécutives supérieures à 30 min et de charge uniforme, l'entraînement peut être dimensionné plus petit.

S3

- Fonctionnement discontinu sans influence du démarrage
- Fonctionnement cyclique avec moteur-frein, toutefois masses d'inertie additionnelles faibles (maximum 50% du couple d'inertie de l'entraînement J_i et de charge uniforme).

Betriebsarten-Auswahl mit Betriebsfaktoren-Zuordnung

Operating mode selection with operating factor assignment

Sélection des modes avec classement des facteurs de fonctionnement

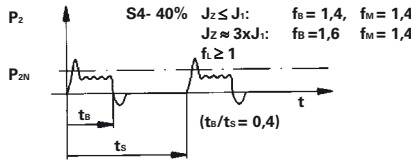


S4

- Aussetzbetrieb mit Einfluss des Anlaufs
- Taktbetrieb mit Bremsmotor, mit einer Motordrehzahl oder polumschaltbarem Motor, größere Zusatzschwungmassen

S4

- Intermittent operation with influence on starting
- Cyclic operation with braking motor, with one motor speed or pole-changing motor, larger additional flywheel masses



S4

- Entraînement discontinu avec influence au démarrage
- Entraînement cyclique avec moteur-frein, avec moteur à une vitesse ou avec moteur à pôle variable, de plus grande masse d'inertie additionnelle

S6

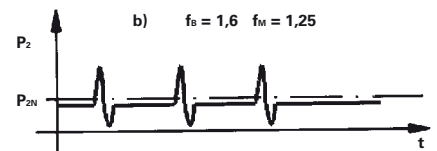
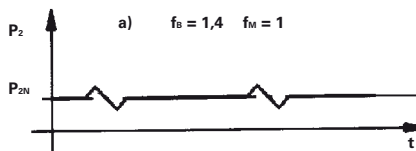
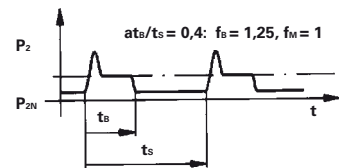
- Durchlaufbetrieb mit Aussetzbelastung
- Mit Kupplungs-Brems-Kombination zwischen Antrieb und Maschine oder bei kontinuierlichem Durchlauf, wenn der Antrieb nur kurzzeitig belastet wird
- Durchlaufbetrieb mit stoßartiger Belastung durch Kurbeltriebe oder Kurvenscheiben
- a) niedere Drehzahlen und geringe Zusatzmassen
- b) hohe Drehzahlen oder große Zusatzmassen

S6

- Continuous-operation duty with intermittent loading
- With coupling-brake combination between drive and machine or for continuous duty if the drive is loaded for a short time only
- Continuous-operation duty with impulse-loading by crank mechanism or cam disks
- a) Lower speeds and low additional masses
- b) High speeds or large additional masses

S6

- Fonctionnement continu avec charge discontinue
- Avec une combinaison accouplement-frein entre l'entraînement et la machine, ou en cas de fonctionnement continu lorsque l'entraînement n'est sollicité que brièvement
- Fonctionnement continu avec charge impulsionnelle, entraînement par vilebrequin ou disque à came
- a) Vitesses lentes et faibles masses additionnelles
- b) Vitesses rapides ou masses additionnelles élevées

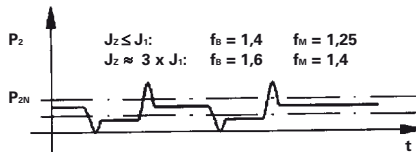


S8

- Durchlaufbetrieb mit periodischer Drehzahländerung
- Bei polumschaltbaren Asynchronmotoren oder Gleichstrommotoren mit zwei oder mehreren Drehzahl-Sollwerten

S8

- Continuous-operation duty with periodic speed changes
- For pole-changing asynchronous motors or DC motors with two or more speed setpoints



S8

- Fonctionnement continu avec modification périodique de la vitesse
- En cas de moteurs asynchrone à pôles commutables ou de moteurs à courant continu avec deux ou plusieurs valeurs de consigne de la vitesse

Andere Betriebsarten auf Anfrage!

Bezeichnungen:

- f_L Laufzeitfaktor
- f_B Belastungsfaktor des Getriebes
- f_M Belastungsfaktor des Motors
- K_I Betriebsfaktor
- M₂ Abtriebsmoment des Getriebes
- M_{2erf} erforderliches Abtriebsmoment des Getriebes
- S Lastkennwert
- P₁ tatsächliche Motorleistung
- P₂ Abtriebsleistung des Getriebes
- P_{2N} Abtriebsleistung des Getriebes bei Nennbelastung
- n₂ Abtriebsdrehzahl des Getriebes
- J₁ Massenträgheitsmoment des Antriebes
- J_M Massenträgheitsmoment des Motors
- J Massenträgheitsmoment des Getriebes
- J_Z Massenträgheitsmoment der anzutreibenden Maschine
- t_S Spieldauer eines Taktes
- t_B Belastungszeit während eines Taktes

Other operating duties on request!

Descriptions:

- f_L Operating time factor
- f_B Load factor of the gear unit
- f_M Load factor of the motor
- K_I Operating factor
- M₂ Output torque of the gear unit
- M_{2erf} Required output torque of the gear unit
- S Load characteristic
- P₁ Actual motor power
- P₂ Output power of the gear unit
- P_{2N} Output power of the gear unit at rated load
- n₂ Output speed of the gear unit
- J₁ Mass moment of inertia of the drive
- J_M Mass moment of inertia of the motor
- J Mass moment of inertia of the gear unit
- J_Z Mass moment of inertia of the machine to be driven
- t_S Duration of a cycle
- t_B Load period during a cycle

Autres modes de service sur demande!

Désignations:

- f_L Facteur de durée de fonctionnement
- f_B Facteur de charge de la transmission
- f_M Facteur de charge du moteur
- K_I Facteur de fonctionnement
- M₂ Couple de sortie de la transmission
- M_{2erf} Couple de sortie nécessaire de la transmission
- S Valeur caractéristique de la charge
- P₁ Puissance réelle du moteur
- P₂ Puissance de sortie de la transmission
- P_{2N} Puissance de sortie de la transmission pour la charge nominale
- n₂ Vitesse de sortie de la transmission
- J₁ Couple d'inertie de l'entraînement
- J_M Couple d'inertie du moteur
- J Couple d'inertie de la transmission
- J_Z Couple d'inertie de la machine à propulser
- t_S Durée du cycle
- t_B Temps de sollicitation pendant un cycle



Achshöhe:

Die Achshöhentoleranz der STÖBER-Antriebe ist innerhalb der DIN 747.

Die zulässige Abweichung der Achshöhe ist

bis 50 mm Achshöhe -0,4 mm

bis 250 mm Achshöhe -0,5 mm

bis 630 mm Achshöhe -0,6 mm

Für Vollwellen gilt:

Die Passung der Wellenenden entsprechen der DIN 748; d.h.

Durchmesser $d \leq 50$ = Toleranz ISO k6

Durchmesser $d > 50$ = Toleranz ISO m6

Für Zentrierbohrungen gilt bei Wellen mit und ohne Passfeder DIN 332-T2, Form DR.

Die Passfedern entsprechen der DIN 6885, Blatt 1 (hohe Form A).

Bei Kegelrad- und Schneckengetrieben sind Vollwellen mit beidseitigem Abtrieb lieferbar. Passfedern fluchten auf 0,03 mm.

Für Hohlwellen (A, F, S) gilt:

Bei der Getriebebefestigung auf Fluchtung der Maschinenwelle zur Getriebehohlwelle achten (max. Abweichung $\leq 0,03$ mm).

Für Hohlwellen mit Passfedern (A) gilt:

Die Hohlwellenbohrungstoleranz ist ISO H7, die Maschinenwelle muss ISO k6 sein.

Zur leichteren Montage bzw. Demontage der Maschinenwelle sind die Hohlwellen mit einer Spiralmutter (als Fettdepot) ausgestattet. Eine gehärtete Abdrückscheibe mit Gewinde ist im Lieferumfang enthalten (optional auch ohne Abdrückscheibe lieferbar). Die stirnseitige Zentrierbohrung der Maschinenwelle ist aus der Tabelle zu entnehmen. * S1/K1 $\varnothing 30$: Passfeder entsprechend DIN 6885, Blatt 3.

Shaft height:

The shaft height tolerance of STÖBER drives complies with DIN 747 requirements.

Shaft height tolerances are

up to shaft height 50 mm -0.4 mm

up to shaft height 250 mm -0.5 mm

up to 630 mm shaft height -0.6 mm

Solid shaft specifications:

The shaft end fit corresponds to DIN 748; i.e. diameter $d \leq 50$ = tolerance ISO k6

diameter $d > 50$ = tolerance ISO m6

Centre holes in shafts with or without key correspond to DIN 332 T2 shape DR.

The keys are in accordance with DIN 6885 Sheet 1 (tall shape A).

In helical bevel and helical worm gear units solid shafts are available with an output on both sides. Keys are aligned to 0.03 mm.

Specifications for hollow shafts (A, F, S):

The alignment of the machine shaft to the hollow shaft has to be taken into consideration (max. alignment ≤ 0.03 mm).

Specifications for hollow shafts with key groove (A): Hollow shaft bore tolerance is ISO H7, the machine shaft must be ISO k6.

The hollow shafts are equipped with a spiral groove (as grease depot) to make installing and removing the machine shaft easier. A hardened threaded forcing disc is included in the scope of delivery (also possible without threaded forcing disc as an option). The face centre hole of the machine shaft is given in the table.

* S1/K1 $\varnothing 30$: key in accordance with DIN 6885 Sheet 3.

Hauteur d'axe:

La tolérance de hauteur d'axe des entraînements STÖBER est conforme à la norme DIN 747.

La divergence admissible de hauteur d'axe est pour une hauteur d'axe maximale de 50 mm de -0,4 mm pour une hauteur d'axe maximale de 250 mm de -0,5 mm pour une hauteur d'axe maximale de 630 mm de -0,6 mm

Pour les arbres pleins est valable:

Les ajustements des extrémités des arbres sont conformes à la norme DIN 748; soit: diamètre $d \leq 50$ = tolérance ISO k6

diamètre $d > 50$ = tolérance ISO m6

Pour les orifices de centrage, la norme DIN 332 T2 forme DR est applicable aux arbres sans ou avec clavette.

Les clavettes sont conformes à la norme DIN 6885 feuille1 (forme A élevée). Pour les réducteurs à couple conique et les réducteurs à vis sans fin, des arbres pleins à sortie bilatérale sont disponibles. L'alignement des clavettes est de 0,03 mm.

Pour les arbres creux (A, F, S) est valable:

Faire attention lors de la fixation du réducteur à l'alignement de l'arbre de la machine sur l'arbre creux du réducteur (différence max. $\leq 0,03$ mm).

Pour les arbres creux à rainure de clavette (A) est valable:

La tolérance des orifices des arbres creux est conforme à ISO H7, l'arbre machine doit être conforme à ISO k6.

Pour faciliter le montage ou le démontage de l'arbre machine, les arbres creux sont munis d'une rainure hélicoïdale (faisant fonction de dépôt de graisse). Un disque d'extraction trempé et fileté est joint à la livraison pour les arbres creux (en option aussi possible sans disque d'extraction). L'orifice de centrage frontal est indiqué dans le tableau suivant. * S1/K1 $\varnothing 30$: clavette sont conformes à la norme DIN 6885 feuille 3.

La longueur requise de l'arbre de machine est $2,2 \times$ diamètre "d", longueur de la clavette parallèle $2 \times$ diamètre "d".

Pour les arbres creux par frette de serrage (S) est valable:

La tolérance de l'alésage de l'arbre creux est de ISO H7. Pour garantir la transmission sûre du couple, l'arbre de la machine doit être de:

- F1 - F6, S0 - S4, K1 - K6: ISO h9

- K7 - K10: ISO h6

Attention : pression superficielle produite $p \geq 325$ N/mm² (à considérer lors de la définition de matériaux de l'arbre de machine!)

Pour les brides, les valeurs suivantes sont applicables:

L'ajustement du bord est, pour les brides de taille maximale A300 (bord d'ajustage de 230mm), conforme à ISO j6 et pour les brides d'une taille à partir de A350 (bord d'ajustage de 250 mm), conforme à ISO h6. Pour les réducteurs coaxiaux, les réducteurs à couple conique et les réducteurs à vis sans fin, jusqu'à trois dimensions différentes de brides par modèle de réducteur sont disponibles. Prière de consulter les fiches dimensionnelles correspondant aux différentes versions de brides.

Caractéristiques des moteurs asynchrone:

Les caractéristiques des moteurs asynchrone constituent des valeurs indicatives. Le milieu du bornier des modèles 80-112 ne correspond pas au milieu de l'axe du moteur. Les valeurs k1 et q1 se rapportent aux moteurs freins.

Les dimensions peuvent être supérieures aux définitions selon DIN 7168-m en raison des tolérances de moulage ou de l'addition des tolérances des composants!

Sous réserves de modifications des caractéristiques dues à des perfectionnements techniques. Les valeurs exactes sont disponibles sur demande.

Hohlwellen- \varnothing (A) Hollow shaft \varnothing (A) \varnothing arbre creux (A)	Breite Abdrückscheibe Forcing disc width Largeur disque d'extraction	1) Abziehschraube 1) Forcing screw 1) Vis d'extraction	2) Maschinenwelle 2) Machine shaft 2) Arbre machine	Getriebetyp Gear unit type Type de réducteur
20	12	M8	M6	F1 S0
25	12	M12	M10	F2 K1 S0/S1
30	12	M12	M10	F3 K1*/K2 S1*/S2
35	12	M16	M12	K3 S2
40	12	M20	M16	F4 K4 S3
50	12	M20	M16	F6 K5, K6 S4
60	12	M24	M20	K7
70	20	M24	M20	K8
90	26	M30	M24	K9
100	26	M30	M24	K10

Die erforderliche Länge der Maschinenwelle ist $2,2 \times$ Durchmesser "d", die Länge der Passfeder $2 \times$ Durchmesser "d".

Für Hohlwellen mit Schrumpfscheibe (S) gilt:

Die Hohlwellenbohrungstoleranz ist ISO H7, die Maschinenwelle muss, zur Gewährleistung einer sicheren Drehmoment-Übertragung, wie folgt ausgeführt sein:

- F1 - F6, S0 - S4, K1 - K6: ISO h9

- K7 - K10: ISO h6

Achtung: Auftretende Flächenpressung $p \geq 325$ N/mm², (bei Werkstofffestlegung der Maschinenwelle beachten!)

Für Flansche gilt:

Die Passung des Passrandes ist bis Flanschgröße A300 (Passrand 230 mm) ISO j6 und ab A350 (Passrand 250 mm) ISO h6. Bei Stirnrad-, Kegelrad- und Schneckengetrieben sind bis zu drei verschiedene Flanschabmessungen je Getriebebaugröße lieferbar. Beachten Sie die jeweiligen Maßbildseiten der Flanschausführung.

Asynchronmotormaße:

Die Motormaße der Asynchronmotoren sind Richtwerte. Die Klemmenkastenmitte der Baugröße 80-112 ist nicht Mitte der Motorachse. Die Werte k1 und q1 beziehen sich auf Bremsmotoren.

Maße können auf Grund von Gusstoleranzen bzw. Aufsummieren der Einzelteiltoleranzen die Vorgaben der DIN 7168-m überschreiten!

Maßänderungen durch technische Weiterentwicklung vorbehalten. Genaue Werte auf Anfrage.

The required length of the machine shaft is $2.2 \times$ diameter "d", length of the feather key $2 \times$ diameter "d".

Specifications for hollow shafts with shrink disk (S):

Hollow shaft bore tolerance is ISO H7, the machine shaft must be

- F1 - F6, S0 - S4, K1 - K6: ISO h9

- K7 - K10: ISO h6

for a safe torque transmission.

Caution: Surface pressure $p \geq 325$ N/mm² (consider when specifying the material for the machine shaft!)

Flange specifications:

Up to flange size A300 (fitting shoulder 230mm) the fitting shoulder fit is ISO j6 and from A350 (fitting shoulder 250 mm) ISO h6. For helical, helical bevel and helical worm gear units up to three different flange dimensions can be supplied for each gear unit size. Please refer to the dimension drawing pages of the flange-mounted gear units.

Asynchronous motor dimensions:

Motor dimensions of asynchronous motors are guide values. The terminal box centre in frame sizes 80-112 is not the motor shaft centre. Values k1 and q1 apply to brake motors.

The dimensions may exceed the guidelines of the DIN 7168-m because of the cast tolerances resp. as parts tolerances add up !

We reserve the right to dimensional changes in the interest of technical progress. Precise values on request.

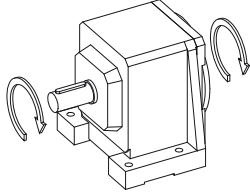
Drehrichtung
MGS-Getriebe

Rotating directions
MGS Gear Units

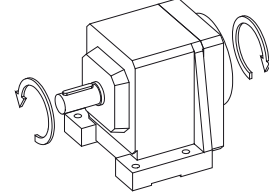
Direction de rotation
réducteurs MGS



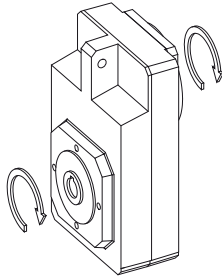
C002 - C912



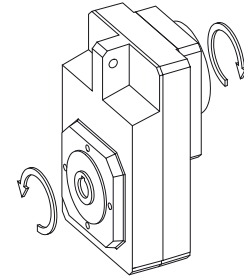
C103 - C913



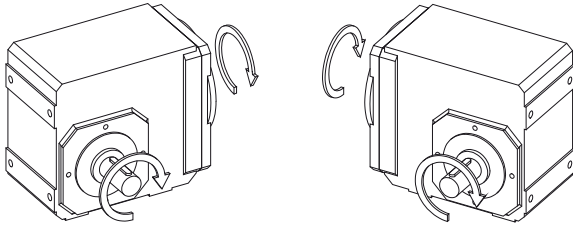
F102 - F602



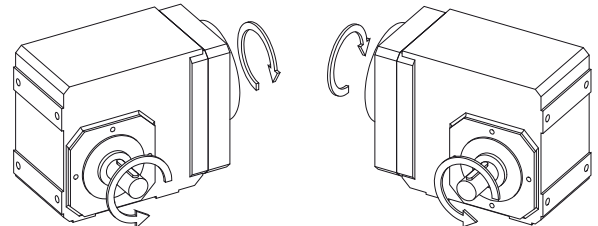
F203 - F603



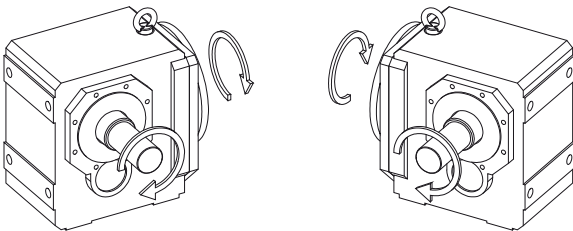
K102 - K402



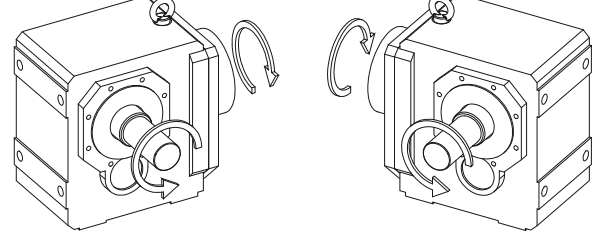
K203 - K403



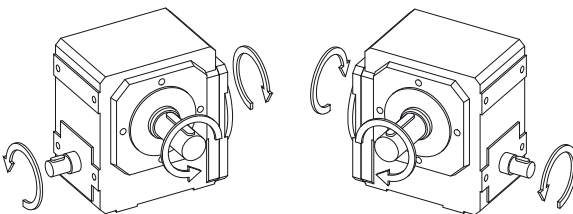
K513 - K1013



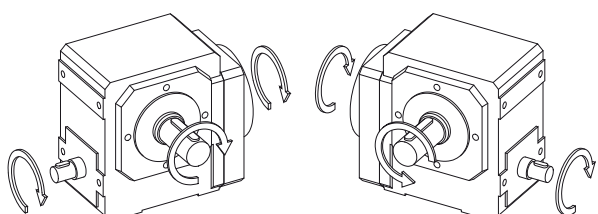
K514 - K1014



S002 - S402



S203 - S403



Die angegebenen Drehrichtungen gelten auch für Getriebe mit Hohlwelle, sofern die Einsteckseite der Maschinenwelle der Seite der obig gezeigten Vollwellen entspricht. **Drehrichtung für Getriebe mit Schrumpfscheibe siehe nächste Seite.**

The indicated rotating directions are also valid for hollow shafts as long as the entry side of the machine shaft corresponds with the side of the solid shafts showed above. **Rotating directions of gear units with shrink disk see next page.**

Les directions de rotation indiquées sont valables également pour les réducteurs à arbre creux si le côté d'entraînement de l'arbre machine correspond à celui de l'arbre plein mentionné ci-dessus. **Pour réducteurs avec frette de serrage voir à la page suivant.**

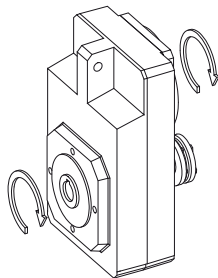
Drehrichtung
MGS-Getriebe
Hohlwelle mit
Schrumpfscheibe

*Rotating directions
MGS Gear Units
Hollow shaft for shrink ring
connection*

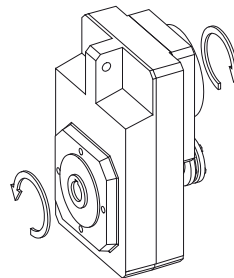
Direction de rotation
réducteurs MGS
Arbre creux pour assembl.
par frette de serrage



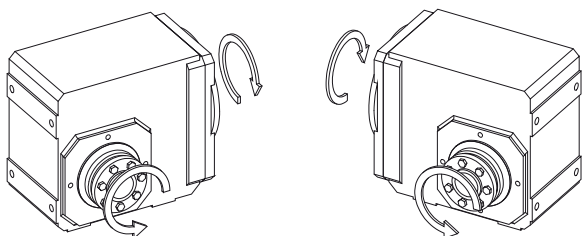
F102 - F602



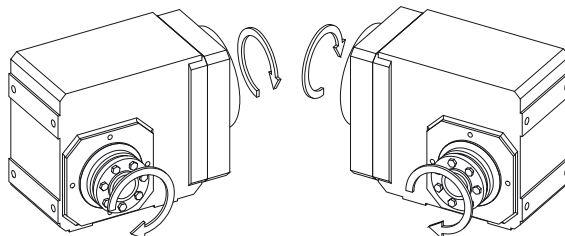
F203 - F603



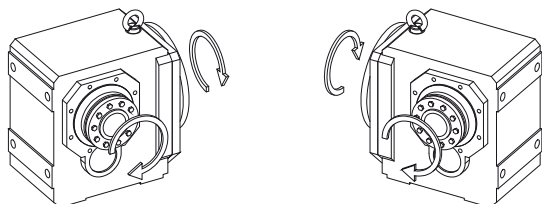
K102 - K402



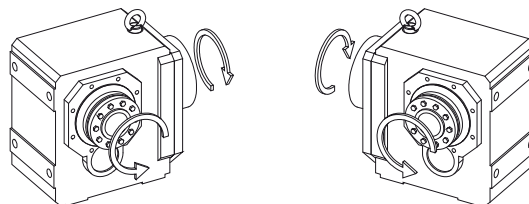
K203 - K403



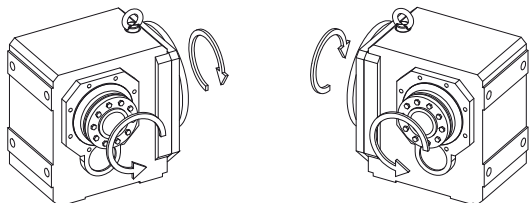
K513 - K813



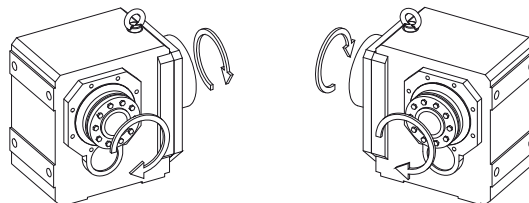
K514 - K814



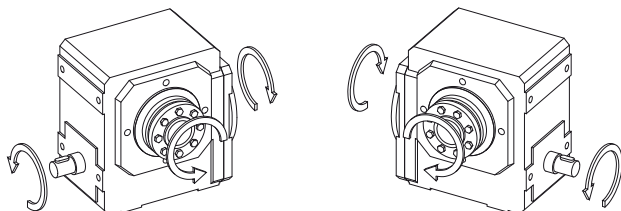
K913 - K1013



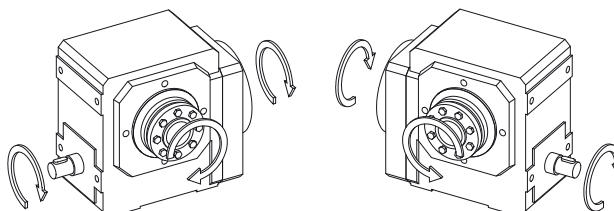
K914 - K1014



S002 - S402



S203 - S403



Die angegebenen Drehrichtungen gelten für
Getriebe mit Schrumpfscheibenhohlwelle.

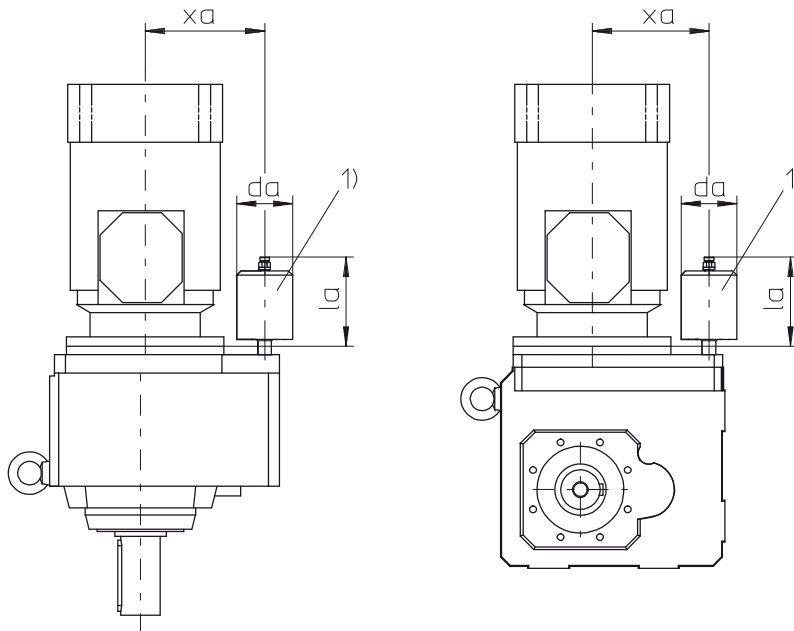
*The indicated rotating directions are valid
for gear units with hollow shaft for shrink
ring connection.*

Les directions de rotation indiquées sont
valables pour les réducteurs à arbre creux
pour assemblage par frette de serrage.



C612 - C912

**K513 - K1013
S202 - S402**



In den Einbautagen EL5 bzw. IMV1, IMV5 und IMV18 haben die Getriebe einen erhöhten Füllstand. Der optionale Einsatz eines Ölausgleichsbehälters mit Entlüftungsventil verhindert eventuellen Ölaustritt am sonst standardmäßig platzierten Entlüftungsventil.

Besonders für schnelllaufende Getriebe mit $n > 1750$ 1/min und Getriebeübersetzungen $i < 20$ wird deshalb ein Ölausgleichsbehälter (Mehrpreis) empfohlen.

1) Nicht möglich wenn Lage des elektrischen Anschlusses bei 90°!

In mounting positions EL5 or IMV1, IMV5 and IMV18, the gearboxes have a higher filling level. Optional use of an oil equalizing tank with bleeding valve prevents any oil from escaping on the otherwise standardly positioned bleeding valve.

Because of this, an oil equalizing tank (additional charge) is particularly recommended for high-speed gearboxes with $n > 1750$ rpm and gear ratios of $i < 20$.

1) Not possible when position of electrical connection is 90°!

Les réducteurs ont un niveau plus élevé dans les positions de montage EL5 ou IMV1, IMV5 et IMV18. L'utilisation optionnelle d'un réservoir de compensation d'huile avec purge d'air évite tout débordement d'huile au niveau de la soupape de purge d'air montée en position normale. C'est pourquoi un réservoir de compensation d'huile (supplément) est recommandé, en particulier pour des réducteurs haute vitesse de rotation $n > 1750$ 1/min et des rapports de réduction $i < 20$.

1) N'est pas possible pour une position de la connexion électrique de 90°!

Typ	IE2D100			IE2D112			IE2D132			IE2D160			IE2D180			IE2D200		
	da	xa	la	da	xa	la	da	xa	la	da	xa	la	da	xa	la	da	xa	la
C612	65	170	112	65	170	112	65	170	112	65	217	179	65	217	179	-	-	-
C712	73	205	126	73	205	126	73	205	126	73	205	113	73	205	113	-	-	-
C812	-	-	-	-	-	-	73	255	126	73	255	125	73	255	125	73	256	102
C912	-	-	-	-	-	-	-	-	-	73	305	125	73	305	125	73	305	109

Typ	IE2D80			IE2D90			IE2D100			IE2D112			IE2D132			IE2D160			IE2D180		
	da	xa	la	da	xa	la	da	xa	la	da	xa	la	da	xa	la	da	xa	la	da	xa	la
K513	65	122	114	65	122	114	65	130	162	65	130	162	65	167	159	-	-	-	-	-	-
K613	-	-	-	65	149	114	65	149	114	65	149	114	65	199	160	65	188	177	65	188	177
K713	-	-	-	-	-	-	65	170	112	65	170	112	65	170	112	65	217	179	65	217	179

Typ	IE2D100			IE2D112			IE2D132			IE2D160			IE2D180			IE2D200		
	da	xa	la	da	xa	la	da	xa	la	da	xa	la	da	xa	la	da	xa	la
K813	73	205	126	73	205	126	73	205	126	73	205	113	73	205	113	-	-	-
K913	-	-	-	-	-	-	73	255	126	73	255	125	73	255	125	73	256	102
K1013	-	-	-	-	-	-	-	-	-	73	305	125	73	305	125	73	305	109

Typ	IE2D80			IE2D90			IE2D100			IE2D112		
	da	xa	la	da	xa	la	da	xa	la	da	xa	la
S202	65	150	155	65	150	155	-	-	-	-	-	-
S302	65	145	162	65	145	162	-	-	-	-	-	-
S402	65	120	162	65	120	162	65	160	160	65	160	160

MGS Stirnradgetriebemotoren **C** nach Wirkungsgradklasse **IE2**

MGS C Helical Geared Motors acc. to efficiency level **IE2**

Motoréducteurs coaxiaux **MGS C** selon classe de rendement **IE2**



kompakte, schrägverzahnte Stirnradgetriebemotoren

- Motorleistung (50 Hz):
0,75 - 45 kW
- Abtriebsdrehzahl (50 Hz):
5,4 - 1457 min⁻¹
- Nenndrehmoment:
23 – 7000 Nm
- Drehspiel:
10 – 20 arcmin
- koaxiale Bauweise
- Bauarten: Gewindelochkreis, Fuß-
und Flanschausführung
- Abtriebswelle mit Passfeder
(ohne Passfeder auf Anfrage)
- C0 bis C5 optional mit glatter Wel-
le, ab C6 auf Anfrage
- Dichtring aus FKM am Eintrieb
symmetrische reibungsoptimierte
Abtriebslagerung (verstärkte Aus-
führung auf Anfrage)
- überlegene Verzahnungstechnologie
- extrem laufruhig
- Wirkungsgrad:
2-stufig ≥ 97 %
3-stufig ≥ 96 %

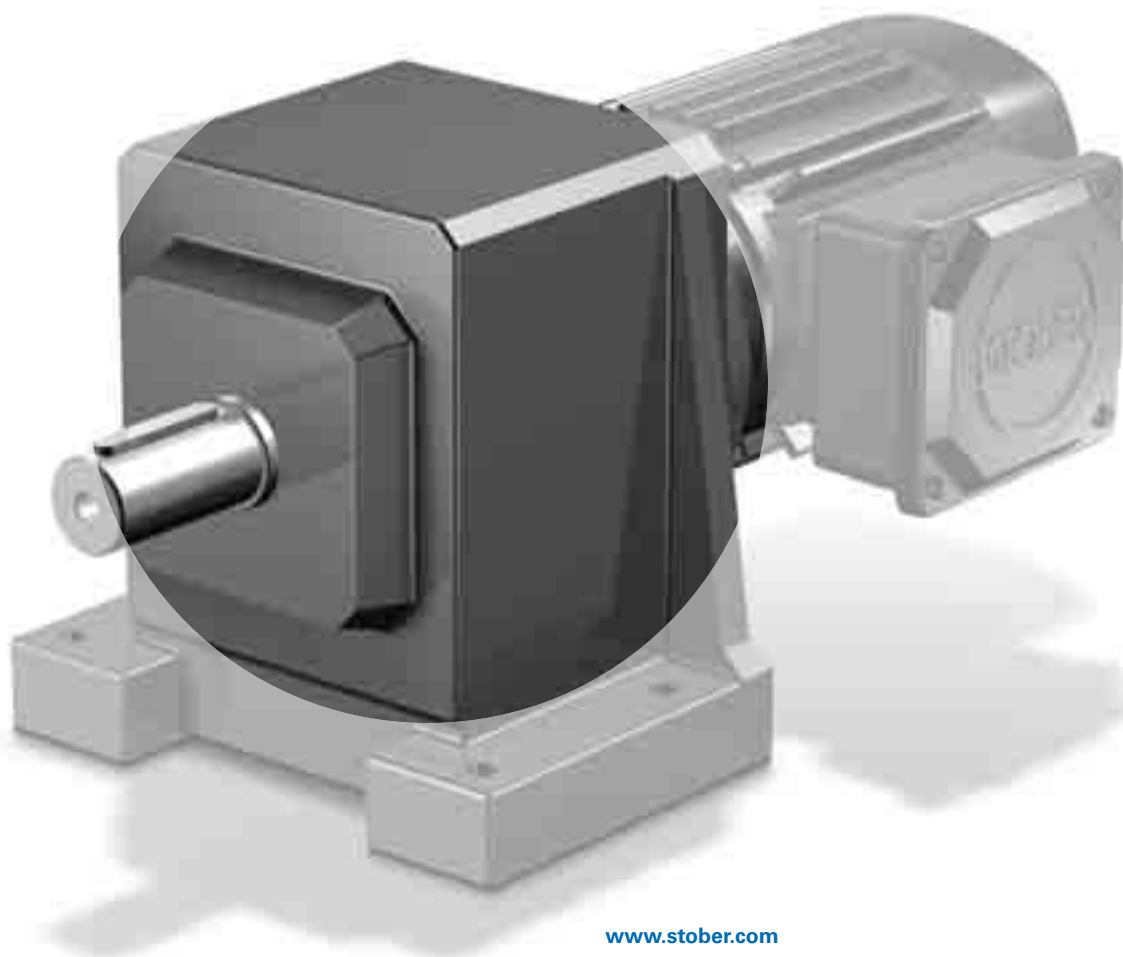
Compact Helical Geared Motors

- *Motor performance (50 Hz):*
0.75 - 45 kW
- *Output speed (50 Hz):*
5.4 - 1457 rpm
- *Nominal torque:*
23 – 7000 Nm
- *Backlash:*
10 – 20 arcmin
- *Coaxial design*
- *Styles: Pitch circle diameter, foot
and flange mounting*
- *Output shaft with key
(without key on request)*
- *C0 to C5 with plain shaft as an
option, from C6 on request*
- *FKM seal at input*
- *Symmetrically friction-optimized
output bearings (enforced bearing
version on request)*
- *Advanced gear technology*
- *Quiet running*
- *Efficiency:*
2 stage ≥ 97 %
3 stage ≥ 96 %

Motoréducteurs coaxiaux compact à denture oblique

- Puissance de moteur (50 Hz):
0,75 - 45 kW
- Vitesse de sortie (50 Hz):
5,4 - 1457 min⁻¹
- Couple nominal:
23 – 7000 Nm
- Jeu basse:
10 – 20 arcmin
- Coaxiaux série
- Exécutions: Fixation à trous ta-
raudé, exécution à pattes et à bride
- Arbre de sortie avec clavette
(arbre lisse sur demande)
- C0 à C5 avec arbre lisse en option,
à partir de C6 sur demande
- Bague d'étanchéité FKM
Paliers de sortie symétriques à
frottement optimisé (version haute
résistance sur demande)
- Haute technologie de denture
- Marche extrêmement
silencieuse
- Rendement:
2-trains ≥ 97 %
3-trains ≥ 96 %

MGS C



MGS Stirnradgetriebemotoren **CC** nach Wirkungsgradklasse **IE2**

MGS CC Helical Geared Motors acc. to efficiency level **IE2**

Motoréducteurs coaxiaux **MGS** selon classe de rendement **IE2**



kompakte, schrägverzahnte Stirnradgetriebemotoren für niedere Drehzahlen

- Motorleistung (50 Hz):
0,75 - 5,5 kW
- Abtriebsdrehzahl (50 Hz):
1,8 - 8,3 min⁻¹
- Nenndrehmoment:
1300 – 7000 Nm
- Drehspiel:
10 – 12 arcmin
- koaxiale Bauweise
- Bauarten: Gewindelochkreis, Fuß-
und Flanschführung
- Abtriebswelle mit Passfeder
(ohne Passfeder auf Anfrage)
- C0 bis C5 optional mit glatter Wel-
le, ab C6 auf Anfrage
- Dichtring aus FKM am Eintrieb
symmetrische reibungsoptimierte
Abtriebslagerung (verstärkte Aus-
führung auf Anfrage)
- überlegene Verzahnungstechnologie
- extrem laufruhig
- Wirkungsgrad:
4-stufig ≥ 94 %
5-stufig ≥ 93 %

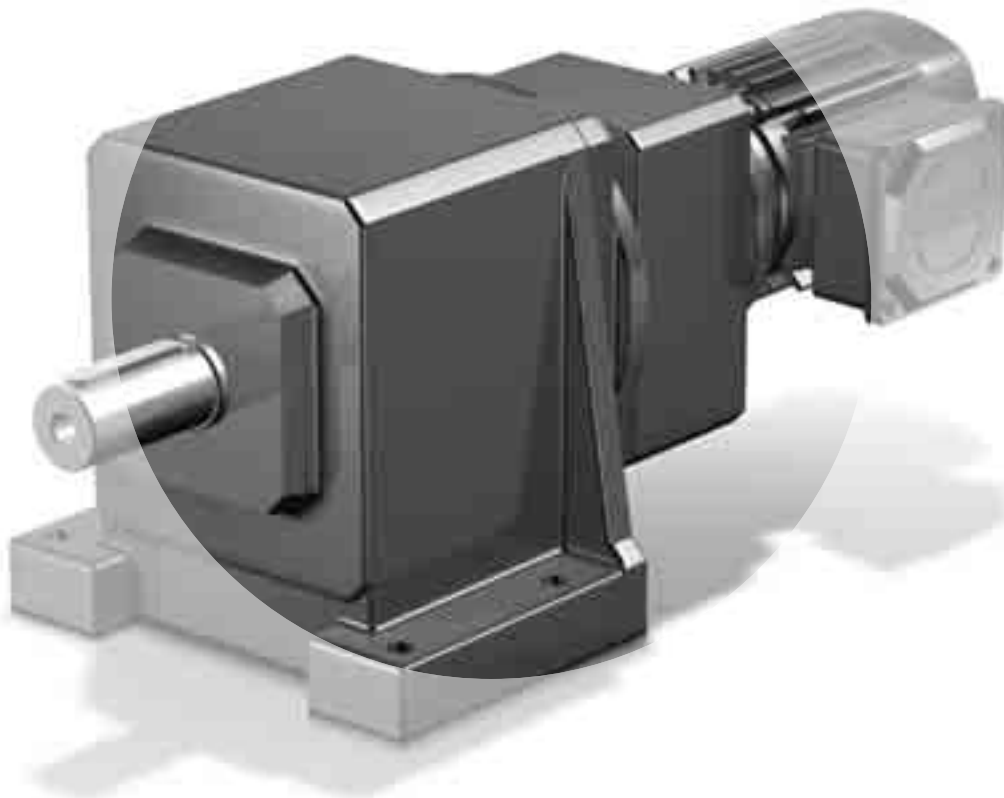
Compact Helical Geared Mo- tors to provide low-level speeds

- *Motor performance (50 Hz):
0.75 - 5.5 kW*
- *Output speed (50 Hz):
1.8 - 8.3 rpm*
- *Nominal torque:
1300 – 7000 Nm*
- *Backlash:
10 – 12 arcmin*
- *Coaxial design*
- *Styles: Pitch circle diameter, foot
and flange mounting*
- *Output shaft with key
(without key on request)*
- *C0 to C5 with plain shaft as an
option, from C6 on request*
- *FKM seal at input*
- *Symmetrically friction-optimized
output bearings (enforced bearing
version on request)*
- *Advanced gear technology*
- *Quiet running*
- *Efficiency:
4 stage ≥ 94 %
5 stage ≥ 93 %*

Motoréducteurs coaxiaux compact à denture oblique pour faible vitesses

- Puissance de moteur (50 Hz):
0,75 - 5,5 kW
- Vitesse de sortie (50 Hz):
1,8 - 8,3 min⁻¹
- Couple nominal:
1300 – 7000 Nm
- Jeu basse:
10 – 12 arcmin
- Coaxiaux série
- Exécutions: Fixation à trous ta-
raudé, exécution à pattes et à bride
- Arbre de sortie avec clavette
(arbre lisse sur demande)
- C0 à C5 avec arbre lisse en option,
à partir de C6 sur demande
- Bague d'étanchéité FKM
Paliers de sortie symétriques à
frottement optimisé (version haute
résistance sur demande)
- Haute technologie de denture
- Marche extrêmement
silencieuse
- Rendement:
4-trains ≥ 94 %
5-trains ≥ 93 %

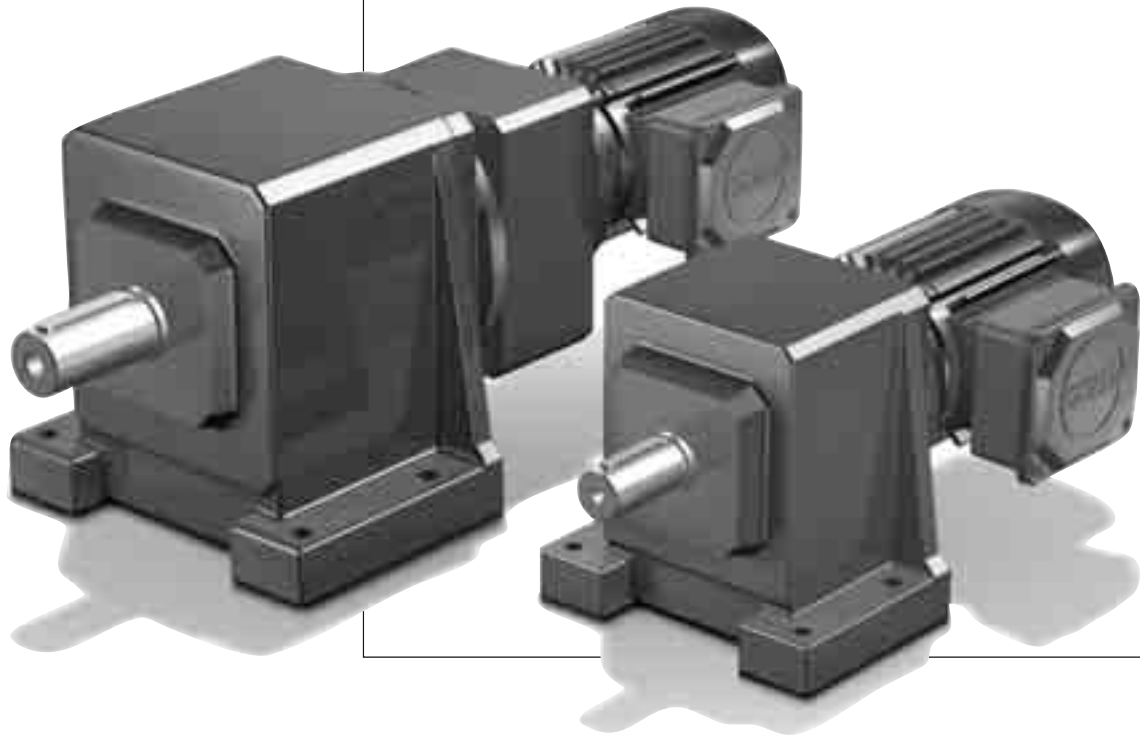
MGS CC



MGS Stirnrad-
getriebemotoren
C + CC nach **IE2**

MGS C + CC
Helical Geared
Motors acc. to IE2

Motoréducteurs
coaxiaux **MGS C + CC**
selon **IE2**



C

Inhaltsübersicht C

Typenbezeichnung - Ausführungsformen	C2
Typenbezeichnung - Bauarten	C3
Einbaulagen	C4
Lage des Klemmenkastens	C5
Einbaulagen - Erklärung	C6
Auswahltablelle	
Stirnradgetriebemotoren C	C7
Maßbilder	
Stirnradgetriebemotoren C	C31
Auswahltablelle	
Stirnradgetriebemotoren CC	
für niedere Drehzahlen	C41
Maßbilder	
Stirnradgetriebemotoren CC	
für niedere Drehzahlen	C45

Contents C

<i>Type designation - Available combinations</i>	C2
<i>Type designation - Styles</i>	C3
<i>Mounting positions</i>	C4
<i>Position of terminal box</i>	C5
<i>Mounting positions - Explanation</i>	C6
<i>Selection table</i>	
<i>Helical geared motors C</i>	C7
<i>Dimension drawings</i>	
<i>Helical geared motors C</i>	C31
<i>Selection table</i>	
<i>Helical geared motors CC</i>	
<i>to provide low-level speeds</i>	C41
<i>Dimension drawings</i>	
<i>Helical geared motors CC</i>	
<i>to provide low-level speeds</i>	C45

Sommaire C

Désignation des types -	C2
Types de constructions	C3
Désignation des types - Exécutions	C3
Positions de montage	C4
Position de la boîte à bornes	C5
Positions de montage -	
Explication des positions de montage	C6
Tableau de sélection	
Motoréducteurs coaxiaux C	C7
Croquis cotés	
Motoréducteurs coaxiaux C	C31
Tableau de sélection	
Motoréducteurs coaxiaux CC	
pour faible vitesses	C41
Croquis cotés	C45
Motoréducteurs coaxiaux CC	
pour faible vitesses	C45

Typenbezeichnung -
Ausführungsformen

Type designation -
Available combinations

Désignation des
types - Types de
constructions



C 3 0 3 N 0910 . . .

1 2 3 4 5 6 7

C303 N 0910 IE2D80L4



C613 N 0770 C102F0031 IE2D80L4



- 1 Getriebetyp
- 2 Getriebegröße
- 3 Generationsziffer
- 4 Stufenzahl
- 5 Bauarten entsprechend Seite C3
- 6 Übersetzungskennzahl $i \times 10$
- 7 Anbaugruppen
 - Motor z.B. IE2D80L4
 - Motor mit Bremse z.B. IE2D80L4B
 - Stirnradgetriebe z.B. C102F0031IE2D80L4

- 1 Gear unit type
- 2 Gear unit size
- 3 Generation number
- 4 Stages
- 5 Styles according page C3
- 6 Transmission ratio $i \times 10$
- 7 Mounting series
 - Motor e.g. IE2D80L4
 - Motor with brake e.g. IE2D80L4B
 - Helical gear unit e.g. C102F0031IE2D80L4

- 1 Type de réducteur
- 2 Taille du réducteur
- 3 No. de génération
- 4 Nombre de vitesses
- 5 Exécutions selon page C3
- 6 Rapport de transmission $i \times 10$
- 7 Groupes d'éléments annexes:
 - Moteur par ex. IE2D80L4
 - Moteur avec frein par ex. IE2D80L4B
 - Réducteur coaxial par ex. C102F0031IE2D80L4

Wellenausführung Shaft version Exécution de l'arbre	Bauarten		Styles			Exécution	
	N	G	Q	F	NG	NF	
Vollwelle Solid shaft Arbre plein	V N	G	Q	F	NG	NF	

Bestellangaben entsprechend obiger Typisierung. Weitere Bestellangaben:
- Einbaulage "EL" entsprechend Seite C4
- Position Klemmenkasten entspr. Seite C5
Beispiele für die Typenbezeichnung Seite C6.

Ordering data according to the type designation above. Further ordering details:
- Mounting position "EL" acc. to page C4
- Position of terminal box acc. to page C5
Examples for type designations see page C6.

Pour toute commande, indiquer les spécifications de la dénomination du moteur concernée. Autres références de commande:
- Position de montage "EL" conf. à la page C4
- Position de la boîte à bornes conf. à la page C5
Exemples de désignations de type: page C6.

***Achtung!** Bei Befestigung des Getriebes über Gewindelochkreis, ist für die Gewährleistung der katalogmäßigen Drehmomente notwendig, dass die maschinenseitige Befestigung mit Schrauben in Qualität 10.9 erfolgt.

***Warning!** In order to ensure that the specified torques are attained when using gear unit with pitch circle diameter fastening it is essential to attach them at the machine with screws of grade 10.9.

***Attention !** pour que soient garantis les couples spécifiés en catalogue et affectés aux modèles avec fixation à trous taraudés il faut que la fixation, côté machine, ait lieu avec des vis en qualité 10.9.

Typenbezeichnung -
Bauarten

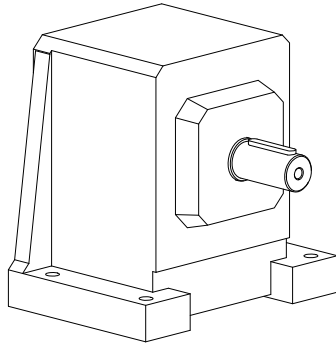
Type designation -
Styles

Désignation des
types - Exécutions



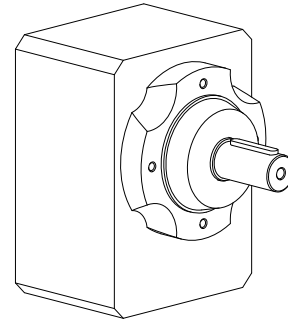
N

Fußausführung
Foot mounting
Exécution à pattes



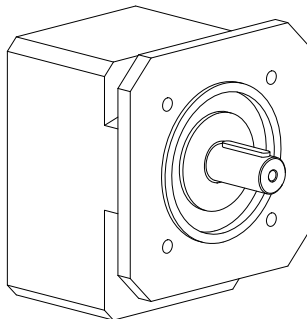
G *

Gewindelochkreis
Pitch circle diameter
Fixation à trous taraudés



Q

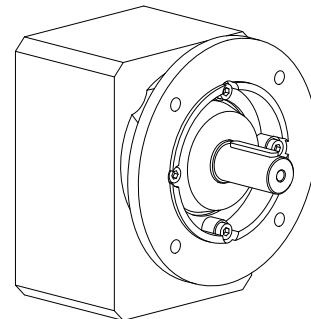
Flanschausführung quadratisch
Square flange mounting
Exécution à bride carré



Anmerkung: Ausführung bei Getriebegröße C0 - C4
Note: Design with gear unit size C0 - C4
Remarque: Exécution pour les types C0 - C4

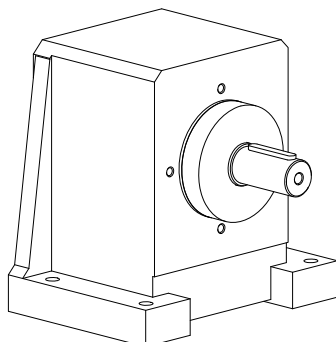
F

Flanschausführung
Flange mounting
Exécution à bride



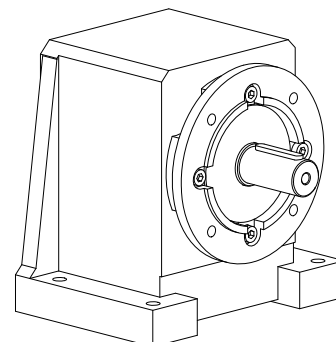
NG *

Fußausführung und Gewindelochkreis
Foot mounting and pitch circle diameter
Exécution à pattes et fixation à trous taraudés



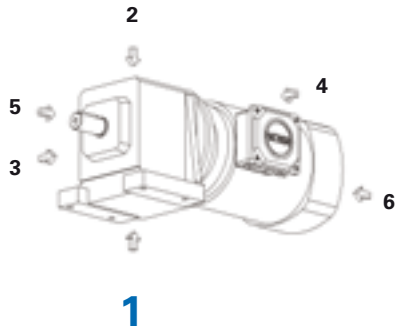
NF

Fußausführung + Flanschausführung
Foot mounting + Flange mounting
Exécution à pattes + Exécution à bride

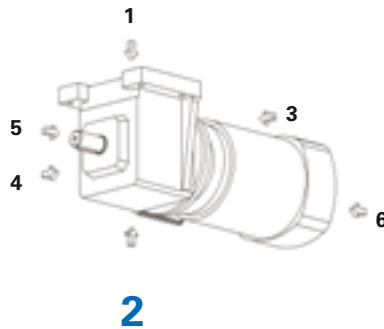


**EL1**

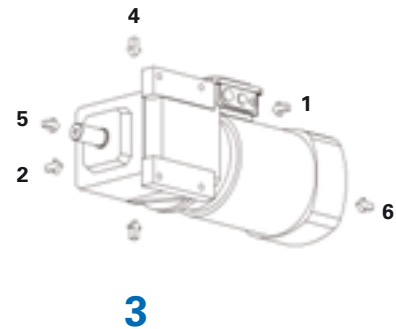
IMB3, IMB5, IMB14, IMB34, IMB35

**EL2**

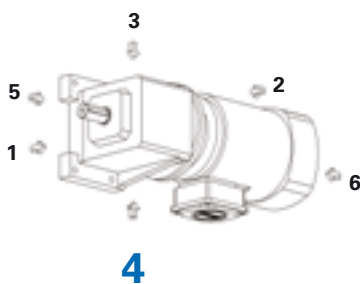
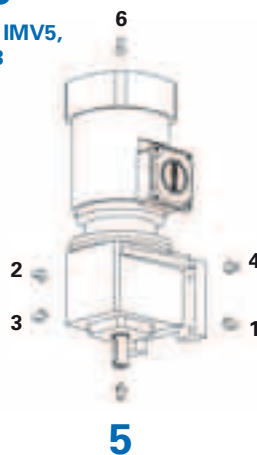
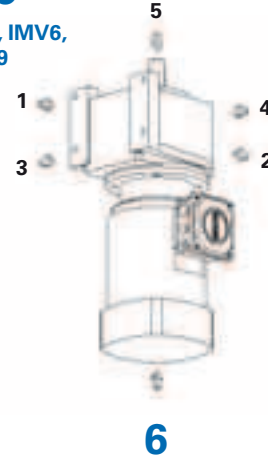
IMB8

**EL3**

IMB7

**EL4**

IMB6

**EL5**IMV1, IMV5,
IMV18**EL6**IMV3, IMV6,
IMV19

Die Getriebe sind mit der auf dem Typschild angegebenen Menge und Art des Schmierstoffs befüllt. Die Schmierstoff-Füllmenge und der Aufbau der Getriebe sind von der Einbaulage abhängig.

Die Getriebe dürfen deshalb nicht ohne Rücksprache mit STÖBER umgebaut werden.

Ausführliche Informationen zu Schmierstoffsorten und -mengen können Sie dem Internet entnehmen (ID 441871).

Bei den Getriebegrößen C6 - C9 sind standardmäßig Entlüftungsventile montiert.

The gear units are filled with the quantity and type of lubricant specified on the rating plate.

The lubricant fill level and the setup of the gear units depend on the mounting position.

Therefore, any modification of the gear units is permitted only after consulting STÖBER.

Please visit our web site for more detailed information about oil grades and quantities (ID 441871).

Ventilation valves are supplied as standard for gear sizes C6 - C9.

Les réducteurs sont remplis avec la quantité et le type de lubrifiant comme spécifié sur la plaque signalétique. Le remplissage de lubrifiant et la structure du réducteur dépendent de la position de montage.

C'est pourquoi les réducteurs ne doivent pas être montés différemment sans consultation préalable de STÖBER.

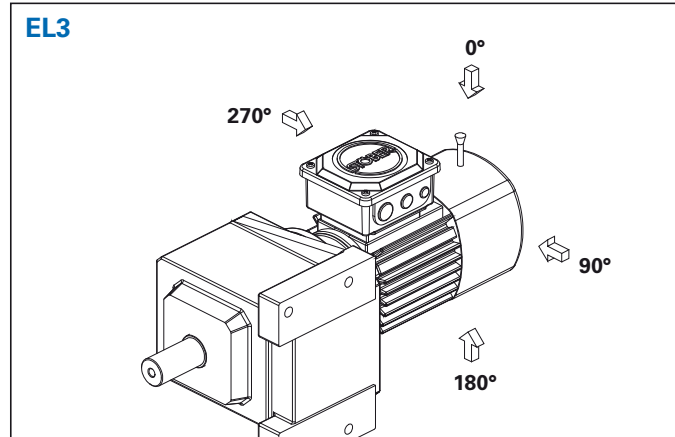
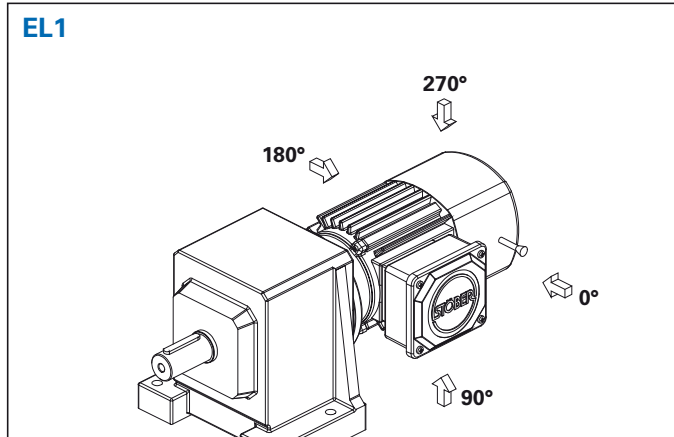
Vous trouverez également de plus amples informations sur les sortes et quantités de lubrifiant en consultant notre site Internet (ID 441871).

Pour les tailles de réducteur C6 - C9 il est prévu de monter des bouchons de vidange/ remplissage standards.

Lage des
Klemmenkastens

Position of terminal
box

Position de la boîte à
bornes



Beispiel:

Einbaulage EL1 / EL3 mit Klemmenkasten und Handlüftung in 0°-Position (Kabeleinführung Seite R) **(Standard)**

Achtung! Handlüftung nur auf Position Klemmenkasten möglich.

Example:

Mounting position EL1 / EL3 with terminal box and release device in position 0° (cable entry side R) **(standard)**

Attention! Release device is only possible on the same position as the terminal box.

Exemple:

Exécution EL1 / EL3 avec boîte à bornes et déverrouillage manuel en position 0° (sortie de câble côté R) **(standard)**

Attention! La déverrouillage manuel est seulement possible en même position que la boîte à bornes.

Der Klemmenkasten ist standardmäßig in 0°-Position, wie in den Bauformbildern auf der vorhergehenden Seite C4 dargestellt.

It is standard to fit **the terminal box** in the 0° position, as shown in the mounting position diagram on the previous page, C4.

La boîte à bornes est standard en position 0° comme indiqué dans les figures sur la page précédente C4.

Weicht die gewünschte Klemmenkastenlage von der 0°-Position ab, ist sie entsprechend obigen Beispielen anzugeben.

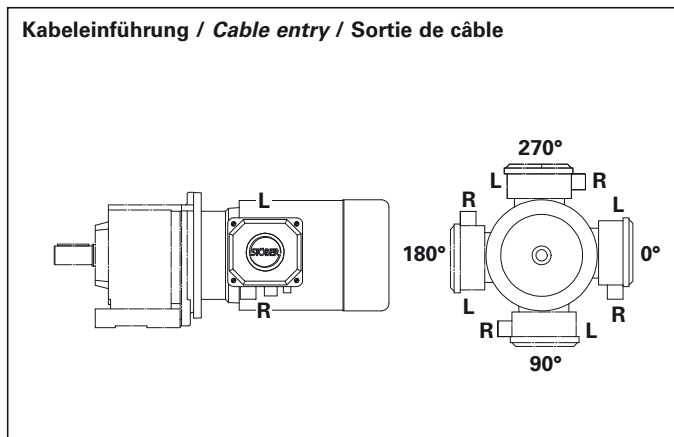
Should the terminal box be desired other than in the 0° position, this should be specified as in the above examples.

Tout changement de la position de la boîte à bornes différemment de 0°, doit être indiquée sur base des exemples précités.

Achtung! Bei Drehung des Getriebes in eine andere Einbaulage, dreht sich die Klemmenkastenposition mit.

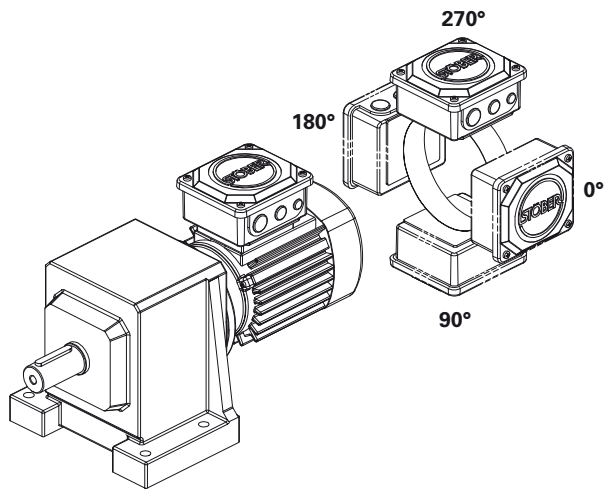
Caution: When the gearbox rotates in another mounting position, the terminal box position rotates too!

Attention : en cas de rotation du réducteur dans une autre position de montage, il y a également rotation de la position de la boîte à bornes !



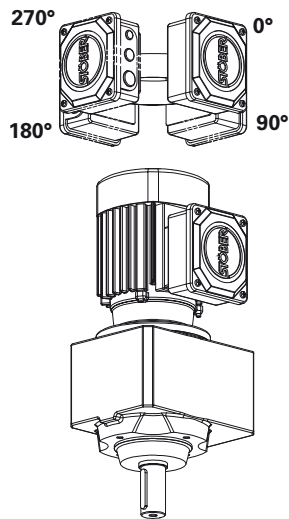


C...N



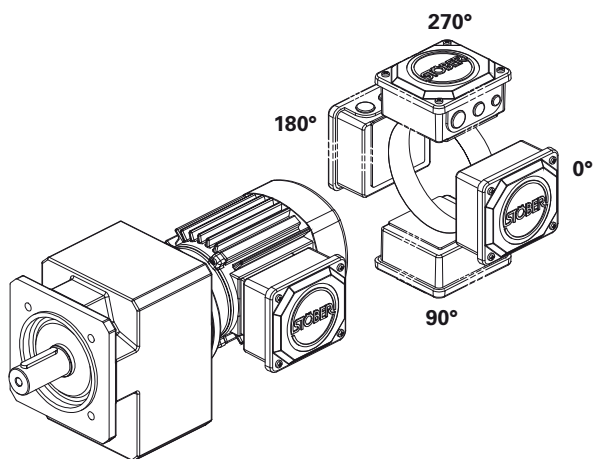
Beispiel EL1: Einbaulage - EL1, Klemmenkasten 270°-Position
Example EL1: Mounting - EL1, terminal box position 270°
Exemple EL1: Position de montage - EL1, boîte à bornes en position 270°

C...G



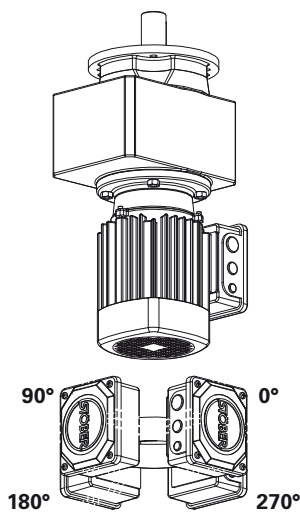
Beispiel EL5: Einbaulage - EL5, Klemmenkasten 0°-Position
Example EL5: Mounting - EL5, terminal box position 0°
Exemple EL5: Position de montage - EL5, boîte à bornes en position 0°

C...Q



Beispiel EL1: Einbaulage - EL1, Klemmenkasten 0°-Position
Example EL1: Mounting - EL1, terminal box position 0°
Exemple EL1: Position de montage - EL1, boîte à bornes en position 0°

C...F

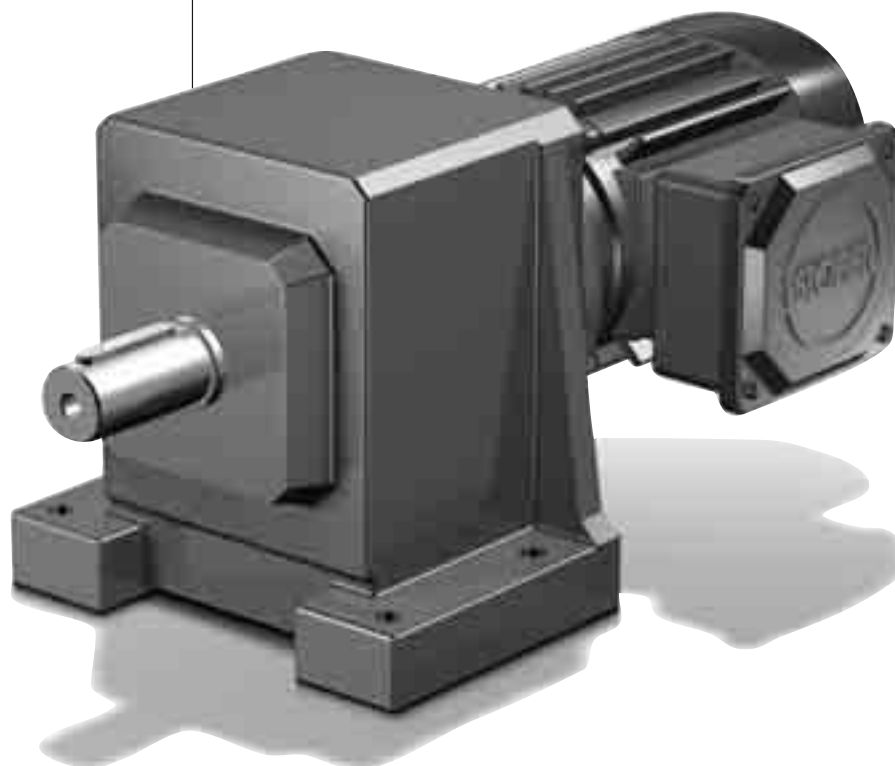


Beispiel EL6: Einbaulage - EL6, Klemmenkasten 270°-Position
Example EL6: Mounting - EL6, terminal box position 270°
Exemple EL6: Position de montage - EL6, boîte à bornes en position 270°

Auswahltabelle
MGS Stirnrad-
getriebemotoren **C**

Selection table
MGS C Helical Geared
Motors

Tableau de sélection
Motoréducteurs co-
axiaux **MGS C**



Asynchronmotoren < 0,75 kW ent-
sprechen nicht der IE2-Norm.
Diese finden Sie im Katalog MGS
Asynchrongetriebemotoren ID
441809.

*Asynchronous motors < 0.75 kW do
not correspond to the IE2 standard.
You can find them in the MGS Asyn-
chronous Geared Motors catalog ID
441809.*

Moteurs asynchrones < 0,75 kW ne
correspondent pas à la norme IE2.
Vous les trouverez dans le catalogue
MGS Motoréducteurs asynchrones ID
441809.

Auswahltablelle MGS Stirnrad- getriebemotoren C

Selection table MGS C Helical Geared Motors

Tableau de sélection Motoréducteurs co- axiaux MGS C



In den nachfolgenden Auswahltablellen mit STÖBER-Stirnradgetriebemotoren sind die wichtigsten technischen Daten für Netzbetrieb und Betrieb am Frequenzumrichter (FU) aufgeführt.

Weitere technische Daten siehe Katalog ServoFit® Servogetriebe, ID 442257.

Für Getriebemotoren mit Lastkennwerten $S \leq 2$ sind dabei - soweit möglich - für gleiche oder ähnliche Abtriebsdrehzahlen, auch alternative Typen mit größeren Lastkennwerten dargestellt (siehe hierzu auch Seite A9, Betriebsfaktoren).

Umrichterbetrieb (Typenpunkt 87 Hz):

Die ausgegebenen Werte für Drehzahl, Drehmoment und Lastkennwert gelten für 87 Hz bei Motorschaltung 230 V Δ und 3-phasigem Frequenzumrichter, damit Betrieb mit konstantem Drehmoment bis 87 Hz (Feldschwächbetrieb ist möglich. **Achtung!** sinkendes Drehmoment).

Achtung! Bei diesen Werten ist die thermische Grenzleistung nicht berücksichtigt. Für Motoren mit Eigenlüftung (nicht bei Fremdlüftung) müssen aus thermischen Gründen Motorstrom und somit das Drehmoment für Frequenzen < 30 Hz (bei ED $> 50\%$) reduziert werden (Kennlinien zu den jeweiligen Betriebsarten siehe Seite E3).

Anmerkung: Der Vorteil der Auslegung auf den 87Hz-Typenpunkt liegt in der höheren Leistungsdichte des Antriebs. Verbunden ist damit oftmals eine bessere Anpassung an die gegebenen Fremd-Massenträgheitsmomente. Dies wiederum ist von Vorteil bei getakteten Bewegungen.

Alternativ hierzu ist ein 50Hz-Betrieb mit Ausnutzung der Feldschwächung möglich. Eine solche Projektierung ist ggf. günstiger, wenn bei höheren Drehzahlen kein volles Drehmoment benötigt wird. **Achtung! Sinkendes Drehmoment.**

Der Stellbereich der Antriebe ist abhängig von der Steuerart (U/f, Sensorless Vector Control, Vector Control).

Typenauswahl und technische Daten der STÖBER-Frequenzumrichter FDS 5000 + MDS 5000 siehe Kapitel Frequenzumrichter (E-Block).

Erläuterungen zu den Kennwerten:

$n_{2(50Hz)}$ [min⁻¹] - Abtriebsdrehzahl des Getriebes bei Netzbetrieb und Nennlast (abhängig von Last- und Netzverhältnissen sind geringe Abweichungen möglich)

$n_{2(87Hz)}$ [min⁻¹] - Abtriebsdrehzahl des Getriebes bei Umrichterbetrieb (87 Hz Typenpunkt)

M_2 [Nm] - Abtriebsdrehmoment (resultierend aus Motorleistung und Getriebewirkungsgrad)

S [-] - Lastkennwert, Quotient zwischen zul. Getriebedauermoment (Nennmoment) und rechnerischem Abtriebsmoment M_2

G [kg] - Gewicht des Getriebemotors (Bauart N, Ölmenge für EL1)

i [-] - Getriebeübersetzung

i_{exakt} [-] - math. genaue Getriebeübersetzung

J_1 [10⁻⁴ kgm²] - Massenträgheitsmoment des Getriebemotors bezogen auf den Eintrieb

Planschverluster:
Bei den nachfolgenden Getrieben können unter bestimmten Betriebsbedingungen erhöhte Planschverluste auftreten. Diese können zu Ölaustritt bzw. zu unzulässig hohen Betriebstemperaturen führen. Bitte halten Sie für die aufgelisteten Kombinationen, sowie generell bei Umgebungstemperaturen $< -10^\circ\text{C}$ bzw. $> +40^\circ\text{C}$ Rücksprache, zur Festlegung geeigneter Maßnahmen (siehe auch Seite A9/A15):

The following selection tables with STÖBER helical geared motors show the most important technical data for mains operation and operation with frequency inverter.

For further technical data, please refer to the ServoFit® Servo Gear Units catalog, ID 442257.

For geared motors with load factors $S \leq 2$, alternative types with larger load characteristics for the same or similar output speeds are also shown, where possible (see also page A9, operating factors).

Inverter Operation (brake point 87 Hz):

The values shown for speed, torque and load factor apply for 87 Hz with motor circuit 230 V Δ and 3-phase frequency inverter, and thus for operation with constant torque up to 87 Hz (field control mode is possible. **Caution!** Decreasing torque).

Caution! These values do not take account of the thermal power limit. For thermal reasons, the motor current and thus the torque must be reduced for frequencies < 30 Hz (with CDF $> 50\%$) for motors with integral fan (not with separately driven fan) (for characteristic curves for the resp. operating modes, see page E3).

Note: The advantage of the design for the 87 Hz brake point lies in the higher power density of the drive. This often provides a better adaptation to the prevailing external mass moments of inertia. This in turn is an advantage with cycle operations.

As an alternative, a 50 Hz operation utilising the field control is possible. This design may be more favourable if, at higher speeds, the full torque is not required.

Caution! Decreasing torque.

The control range of the drives depends on the type of control (U/f, sensorless vector control, vector control).

Type selection and technical data of the STÖBER frequency inverters FDS 5000 + MDS 5000 see chapter Frequency inverters (E-Block).

Explanations of the characteristics:

$n_{2(50Hz)}$ [rpm] - Output speed of the gear unit for mains operation and rated load (depending on load / mains rate a slight deviation is possible)

$n_{2(87Hz)}$ [rpm] - Output speed of the gear unit for frequency inverter operation (87 Hz brake point)

M_2 [Nm] - Output torque (resulting from motor power and gear unit efficiency)

S [-] - Load factor, quotient of permissible gear unit continuous torque (rated torque) and arithmetic output torque M_2

G [kg] - Weight of the geared motor (style N, quantity of lubricant for EL1)

i [-] - Gear unit ratio

i_{exakt} [-] - Exact math. ratio

J_1 [10⁻⁴ kgm²] - Drive inertia reduced to the input

Splash losses:

Under specific operating conditions higher splash losses can occur with the gear units listed below. These can cause oil leakage or unacceptably high operating temperatures. Please contact us when using any of the listed gear units and generally with ambient temperatures $< -10^\circ\text{C}$ or $> +40^\circ\text{C}$ to determine the appropriate actions (also see page A9/A15):

Les tableaux de sélection des motoréducteurs coaxiaux STÖBER contiennent ci-après les principales données techniques relatives à leur marche sur le secteur et lorsque raccordés à un convertisseur de fréquences (FU).

Le catalogue de réducteurs brushless ServoFit®, ID 442257, contient d'autres données techniques.

Dans le cas des motoréducteurs à caractéristiques des charge $S \leq 2$, des types à caractérist. des charge plus élevées, à vitesses de sortie identiques ou similaires, sont représentés lorsque possible à titre d'alternative (voir aussi à ce sujet la page A9 sur les fact. de service).

Mode Convertisseur (fréquence type de 87 Hz):

Les valeurs indiquées pour les paramètres vitesse, couple et caractéristique des charge s'entendent à une fréquence de 87 Hz, moteur alimenté en 230 V Δ et avec convertisseur triphasé de fréquences, afin que le moteur développe un couple constant jusqu'à 87 Hz (Le mode shunt est possible mais. **Attention :** le couple diminue !)

Attention : ces valeurs ne tiennent pas compte de la puissance thermique limite.

Sur les moteurs auto-ventilés (pas ceux à ventilation externe), il faudra pour des motifs de température réduire l'intensité moteur donc le couple lorsque les fréquences sont < 30 Hz (avec une durée de fermeture $> 50\%$) (caract. des modes d'exploitation resp., cf. page E3).

Remarque : L'avantage de la conception sur une fréquence type de 87 Hz réside dans la plus grande densité de puissance du moteur. A cette densité vient souvent s'ajouter une meilleure adaptation aux couples inertiels donnés de masses externes. Ces couples constituent à leur tour un avantage en présence de mouvements cycliques.

A titre d'alternative s'offre une utilisation sous 50 Hz avec exploitation de l'affaiblissement du champ. Une projection ainsi axée sera le cas échéant plus favorable si vous n'avez pas besoin de l'intégralité du couple dans les hautes vitesses. **Attention : le couple diminue !**

La plage de réglage des moteurs dépend de leur mode de pilotage (U/f, Sensorless Vector Control, Vector Control).

Sélection des types et données techniques des convertisseurs de fréquence STÖBER FDS 5000 + MDS 5000 : voir le chapitre convertisseurs de fréquence (Bloc E).

Commentaires sur les valeurs caractérist. :

$n_{2(50Hz)}$ [min⁻¹] - Vitesse de sortie du réducteur sous alimentation secteur et charge nominale (de faibles écarts sont possibles selon les rapports de charge et de réseau)

$n_{2(87Hz)}$ [min⁻¹] - Vitesse de sortie du réducteur sous alimentation par convertisseur de fréquences (fréquence type 87 Hz)

M_2 [Nm] - Couple de sortie (résultat de la puissance moteur et du rendement du réducteur)

S [-] - Caractérist. des charge, quotient entre le couple permanent adm. du réducteur (couple nominal) et le couple de sortie calculé M_2

G [kg] - Poids du motoréducteur (exécution N, quantité de remplissage pour EL1)

i [-] - Rapport de réducteur

i_{exakt} [-] - Rapport math. exact

J_1 [10⁻⁴ kgm²] - Couple d'inertie de masse du réducteur correspondant à l'entrée

Pertes lors de mouvement de liquide:

Des pertes lors de mouvement de liquide peuvent apparaître sous certaines conditions de fonctionnement, pour les réducteurs suivants. Elles peuvent conduire à des fuites d'huile ou encore à des températures de fonctionnement élevées non admises. Veuillez nous contacter afin de prendre des mesures adéquates, en ce qui concerne les ensembles listés et en général en ce qui concerne des températures ambiantes $< -10^\circ$ ou $> +40^\circ\text{C}$ (voir aussi à page A9/A15):

Getriebe	Einbaulage	n_1 [min ⁻¹]	ED	i [-]
C6, C7	EL5, EL6	>2500	$>60\%$	<10
C8, C9		>2000	$>20\text{min}$	<10

Gear unit	Mounting position	n_1 [rpm]	ED	i [-]
C6, C7	EL5, EL6	>2500	$>60\%$	<10
C8, C9		>2000	$>20\text{min}$	<10

Réduct.	Position de montage	n_1 [min ⁻¹]	ED	i [-]
C6, C7	EL5, EL6	>2500	$>60\%$	<10
C8, C9		>2000	$>20\text{min}$	<10

Stirnradgetriebemotoren **C**
Helical Geared Motors C
 Motoréducteurs coaxiaux **C**



Bitte beachten Sie die Hinweise auf Seite C8!

Please take notice of the indications on page C8!

Veillez s. v. p. prendre en considération les observations à la page C8!

n2(50Hz) [min ⁻¹]	M2 [Nm]	S	n2(87Hz) [min ⁻¹]	M2 [Nm]	S	Typ	G [kg]	i	i _{exakt}	J1 [10 ⁻⁴ kgm ²]
0,75 kW (50Hz)			1,30 kW (87Hz)							
5,4	1276	1,0	9,3	1276	1,0	C613_2660 IE2D80L4	82,5	266,4	7192/27	26
6,7	1021	1,3	12	1021	1,3	C613_2130 IE2D80L4	82,5	213,1	28768/135	26
7,9	865	0,93	14	865	0,93	C503_1810 IE2D80L4	62,7	180,6	8671/48	26
8,2	840	1,5	14	840	1,5	C613_1750 IE2D80L4	82,5	175,3	7888/45	26
11	645	0,85	18	645	0,85	C403_1350 IE2D80L4	51,7	134,6	1885/14	26
11	648	1,2	18	648	1,2	C503_1350 IE2D80L4	62,7	135,3	406/3	26
11	646	1,7	18	646	1,7	C613_1350 IE2D80L4	82,5	134,8	15776/117	26
13	520	1,5	23	520	1,5	C503_1090 IE2D80L4	62,7	108,6	31291/288	26
13	516	1,1	23	516	1,1	C403_1080 IE2D80L4	51,7	107,7	754/7	26
13	508	1,7	23	508	1,7	C613_1060 IE2D80L4	82,5	106,1	3712/35	27
16	435	0,81	27	435	0,81	C303_0910 IE2D80L4	41,2	90,76	4901/54	26
16	433	1,3	27	433	1,3	C403_0900 IE2D80L4	51,7	90,32	8671/96	26
16	433	1,7	27	433	1,7	C503_0900 IE2D80L4	62,7	90,32	8671/96	26
16	420	1,7	28	420	1,7	C613_0880 IE2D80L4	82,5	87,64	3944/45	27
18	387	1,4	31	387	1,4	C403_0810 IE2D80L4	51,7	80,81	42021/520	26
18	386	1,7	31	386	1,7	C503_0810 IE2D80L4	62,7	80,60	19343/240	26
18	385	0,91	31	385	0,91	C303_0800 IE2D80L4	41,2	80,43	6032/75	26
19	363	1,7	33	363	1,7	C613_0760 IE2D80L4	82,5	75,81	5307/70	27
20	340	1,0	35	340	1,0	C302_0700 IE2D80L4	37,0	69,88	559/8	26
20	340	1,4	35	340	1,4	C402_0700 IE2D80L4	47,2	69,88	559/8	26
23	304	1,4	40	304	1,4	C402_0630 IE2D80L4	47,2	62,52	8127/130	26
23	301	1,1	40	301	1,1	C302_0620 IE2D80L4	37,0	61,92	1548/25	26
25	273	1,3	44	273	1,3	C302_0560 IE2D80L4	37,0	56,14	1235/22	26
25	273	1,6	44	273	1,6	C402_0560 IE2D80L4	47,2	56,10	9425/168	26
29	242	1,4	50	242	1,4	C302_0500 IE2D80L4	37,0	49,75	2736/55	26
28	244	1,6	49	244	1,6	C402_0500 IE2D80L4	47,2	50,19	1305/26	26
29	239	0,84	50	239	0,84	C202_0490 IE2D80L4	31,9	49,23	1083/22	26
31	228	0,88	53	228	0,88	C202_0470 IE2D80L4	31,9	46,82	2107/45	26
31	227	1,5	53	227	1,5	C302_0470 IE2D80L4	37,0	46,67	140/3	26
35	199	1,0	61	199	1,0	C202_0410 IE2D80L4	31,9	40,85	817/20	26
35	201	1,7	60	201	1,7	C302_0410 IE2D80L4	37,0	41,35	2688/65	26
41	171	1,2	70	171	1,2	C202_0350 IE2D80L4	31,9	35,18	1372/39	26
41	170	2,1	71	170	2,1	C302_0350 IE2D80L4	37,0	35,03	1261/36	26
47	149	1,3	81	149	1,3	C202_0310 IE2D80L4	31,9	30,69	399/13	26
46	151	2,2	80	151	2,2	C302_0310 IE2D80L4	37,0	31,04	776/25	26
50	138	0,87	87	138	0,87	C102_0280 IE2D80L4	27,9	28,36	312/11	26
51	137	1,5	88	137	1,5	C202_0280 IE2D80L4	31,9	28,24	4067/144	26
51	136	2,4	89	136	2,4	C302_0280 IE2D80L4	37,0	27,99	2015/72	27
57	122	0,98	99	122	0,98	C102_0250 IE2D80L4	27,9	25,13	377/15	26
58	120	1,7	101	120	1,7	C202_0250 IE2D80L4	31,9	24,64	1577/64	26
58	121	2,4	100	121	2,4	C302_0250 IE2D80L4	37,0	24,80	124/5	27
61	114	1,1	105	114	1,1	C102_0240 IE2D80L4	27,9	23,52	1035/44	26
61	115	1,7	105	115	1,7	C202_0240 IE2D80L4	31,9	23,59	637/27	26
69	101	1,2	119	101	1,2	C102_0210 IE2D80L4	27,9	20,84	667/32	26
69	100	2,0	120	100	2,0	C202_0210 IE2D80L4	31,9	20,58	247/12	26
81	86	1,4	140	86	1,4	C102_0175 IE2D80L4	27,9	17,73	195/11	26
82	85	2,3	141	85	2,3	C202_0175 IE2D80L4	31,9	17,52	3626/207	27
91	76	1,6	158	76	1,6	C102_0155 IE2D80L4	27,9	15,71	377/24	26
94	74	2,4	162	74	2,4	C202_0155 IE2D80L4	31,9	15,28	703/46	27
102	68	0,88	176	68	0,88	C002_0140 IE2D80L4	23,0	14,08	169/12	26
102	68	1,8	176	68	1,8	C102_0140 IE2D80L4	27,9	14,06	2010/143	26
114	61	0,98	197	61	0,98	C002_0125 IE2D80L4	23,0	12,57	377/30	26
115	61	2,0	199	61	2,0	C102_0125 IE2D80L4	27,9	12,46	1943/156	26
124	56	1,1	215	56	1,1	C002_0115 IE2D80L4	23,0	11,54	3185/276	26
122	57	2,1	211	57	2,1	C102_0115 IE2D80L4	27,9	11,72	1160/99	27
139	50	1,2	241	50	1,2	C002_0105 IE2D80L4	23,0	10,30	1421/138	26
138	50	2,4	239	50	2,4	C102_0105 IE2D80L4	27,9	10,38	841/81	27
153	45	2,4	266	45	2,4	C102_0093 IE2D80L4	27,9	9,326	3180/341	27
155	45	1,3	268	45	1,3	C002_0092 IE2D80L4	23,0	9,228	1495/162	26
173	40	2,4	300	40	2,4	C102_0083 IE2D80L4	27,9	8,263	1537/186	27
174	40	1,5	301	40	1,4	C002_0082 IE2D80L4	23,0	8,235	667/81	26
183	38	2,4	318	38	2,4	C102_0078 IE2D80L4	27,9	7,796	3243/416	26

Auswahltabelle Stirnradgetriebemotoren für niedere Drehzahlen siehe Seite C41!

Selection table helical geared motors to provide low-level speeds see page C41!

Tableau de sélection motoréducteurs coaxiaux pour faible vitesses voir page C41!

Stirnradgetriebemotoren **C**
 Helical Geared Motors **C**
 Motoréducteurs coaxiaux **C**



Bitte beachten Sie die Hinweise auf Seite C8!

Please take notice of the indications on page C8!

Veuillez s. v. p. prendre en considération les observations à la page C8!

n2(50Hz) [min ⁻¹]	M2 [Nm]	S	n2(87Hz) [min ⁻¹]	M2 [Nm]	S	Typ	G [kg]	i	ie _{exakt}	J1 [10 ⁻⁴ kgm ²]
0,75 kW (50Hz)			1,30 kW (87Hz)							
185	37	1,4	321	37	1,2	C002_0077 IE2D80L4	23,0	7,714	54/7	26
227	31	1,7	393	31	1,4	C002_0063 IE2D80L4	23,0	6,300	2035/323	26
226	31	2,4	391	31	2,4	C102_0063 IE2D80L4	27,9	6,338	507/80	26
243	29	2,4	422	29	2,4	C102_0059 IE2D80L4	27,9	5,875	47/8	26
246	28	1,7	425	28	1,5	C002_0058 IE2D80L4	23,0	5,824	99/17	26
247	28	2,4	428	28	2,4	C202_0058 IE2D80L4	31,9	5,791	666/115	27
282	25	1,9	489	25	1,6	C002_0051 IE2D80L4	23,0	5,063	481/95	26
285	24	2,4	493	24	2,4	C102_0050 IE2D80L4	27,9	5,025	201/40	27
306	23	2,0	529	23	1,7	C002_0047 IE2D80L4	23,0	4,680	117/25	26
341	20	2,4	591	20	2,4	C102_0042 IE2D80L4	27,9	4,189	377/90	27
345	20	2,2	597	20	1,9	C002_0041 IE2D80L4	23,0	4,149	1813/437	26
368	19	2,4	638	19	2,4	C102_0039 IE2D80L4	27,9	3,883	1363/351	27
373	19	2,3	646	19	2,0	C002_0038 IE2D80L4	23,0	3,835	441/115	26
431	16	2,4	746	16	2,2	C002_0033 IE2D80L4	23,0	3,318	1702/513	26
466	15	2,4	808	15	2,3	C002_0031 IE2D80L4	23,0	3,067	46/15	26
516	13	2,4	894	13	2,4	C002_0028 IE2D80L4	23,0	2,769	36/13	26
657	11	2,4	1138	11	2,4	C102_0022 IE2D80L4	27,9	2,177	468/215	28
716	9,7	2,4	1240	9,7	2,4	C002_0020 IE2D80L4	23,0	1,997	1480/741	27
742	9,4	4,8	—	—	—	C102_0039 IE2D80K2	25,9	3,883	1363/351	14
751	9,3	3,7	—	—	—	C002_0038 IE2D80K2	21,0	3,835	441/115	13
868	8,0	4,1	—	—	—	C002_0033 IE2D80K2	21,0	3,318	1702/513	13
939	7,4	4,3	—	—	—	C002_0031 IE2D80K2	21,0	3,067	46/15	13
1040	6,7	4,6	—	—	—	C002_0028 IE2D80K2	21,0	2,769	36/13	13
1323	5,3	4,8	—	—	—	C102_0022 IE2D80K2	25,9	2,177	468/215	15
1442	4,8	4,8	—	—	—	C002_0020 IE2D80K2	21,0	1,997	1480/741	14
1,10 kW (50Hz)			1,91 kW (87Hz)							
6,7	1491	0,87	12	1491	0,87	C613_2130 IE2D90S4	88,5	213,1	28768/135	40
8,2	1227	1,1	14	1227	1,1	C613_1750 IE2D90S4	88,5	175,3	7888/45	40
11	947	0,85	18	947	0,85	C503_1350 IE2D90S4	68,7	135,3	406/3	40
11	944	1,4	18	944	1,4	C613_1350 IE2D90S4	88,5	134,8	15776/117	40
13	760	1,1	23	760	1,1	C503_1090 IE2D90S4	68,7	108,6	31291/288	40
14	742	1,7	23	742	1,7	C613_1060 IE2D90S4	88,5	106,1	3712/35	41
16	632	0,87	28	632	0,87	C403_0900 IE2D90S4	57,7	90,32	8671/96	40
16	632	1,3	28	632	1,3	C503_0900 IE2D90S4	68,7	90,32	8671/96	40
16	613	1,9	28	613	1,9	C613_0880 IE2D90S4	88,5	87,64	3944/45	41
18	566	0,97	31	566	0,97	C403_0810 IE2D90S4	57,7	80,81	42021/520	40
18	564	1,4	31	564	1,4	C503_0810 IE2D90S4	68,7	80,60	19343/240	40
19	531	1,7	33	531	1,7	C613_0760 IE2D90S4	88,5	75,81	5307/70	41
21	496	1,1	36	496	1,1	C402_0700 IE2D90S4	53,2	69,88	559/8	40
21	497	1,6	36	497	1,6	C502_0700 IE2D90S4	64,8	69,97	10075/144	40
23	444	1,1	40	444	1,1	C402_0630 IE2D90S4	53,2	62,52	8127/130	40
23	443	1,6	40	443	1,6	C502_0620 IE2D90S4	64,8	62,43	4495/72	40
26	399	0,88	44	399	0,88	C302_0560 IE2D90S4	43,0	56,14	1235/22	40
26	398	1,4	44	398	1,4	C402_0560 IE2D90S4	53,2	56,10	9425/168	40
26	396	2,0	45	396	2,0	C502_0560 IE2D90S4	64,8	55,83	335/6	41
29	353	0,99	50	353	0,99	C302_0500 IE2D90S4	43,0	49,75	2736/55	40
29	356	1,5	50	356	1,5	C402_0500 IE2D90S4	53,2	50,19	1305/26	40
29	354	2,2	50	354	2,2	C502_0500 IE2D90S4	64,8	49,82	1943/39	41
31	331	1,1	53	331	1,1	C302_0470 IE2D90S4	43,0	46,67	140/3	40
31	331	1,7	53	331	1,7	C402_0470 IE2D90S4	53,2	46,67	140/3	41
31	332	2,4	53	332	2,4	C502_0470 IE2D90S4	64,8	46,72	1495/32	41
34	296	1,9	60	296	1,9	C402_0420 IE2D90S4	53,2	41,75	7056/169	41
34	296	2,4	60	296	2,4	C502_0420 IE2D90S4	64,8	41,69	667/16	41
35	294	1,2	60	294	1,2	C302_0410 IE2D90S4	43,0	41,35	2688/65	40
41	250	0,80	71	250	0,80	C202_0350 IE2D90S4	37,9	35,18	1372/39	40
41	249	1,4	71	249	1,4	C302_0350 IE2D90S4	43,0	35,03	1261/36	40
41	247	2,2	71	247	2,2	C402_0350 IE2D90S4	53,2	34,82	975/28	41
47	218	0,92	81	218	0,92	C202_0310 IE2D90S4	37,9	30,69	399/13	40
46	220	1,6	80	220	1,6	C302_0310 IE2D90S4	43,0	31,04	776/25	40

Auswahltabelle Stirnradgetriebemotoren für niedere Drehzahlen siehe Seite C41!

Selection table helical geared motors to provide low-level speeds see page C41!

Tableau de sélection motoréducteurs coaxiaux pour faible vitesses voir page C41!

Stirnradgetriebemotoren C

Helical Geared Motors C

Motoréducteurs coaxiaux C



Bitte beachten Sie die Hinweise auf Seite C8!

Please take notice of the indications on page C8!

Veuillez s. v. p. prendre en considération les observations à la page C8!

n2(50Hz) [min ⁻¹]	M2 [Nm]	S	n2(87Hz) [min ⁻¹]	M2 [Nm]	S	Typ	G [kg]	i	i _{exakt}	J1 [10 ⁻⁴ kgm ²]
1,10 kW (50Hz)			1,91 kW (87Hz)							
46	221	2,5	80	221	2,5	C402_0310 IE2D90S4	53,2	31,15	405/13	41
51	201	1,00	88	201	1,00	C202_0280 IE2D90S4	37,9	28,24	4067/144	40
51	199	1,8	89	199	1,8	C302_0280 IE2D90S4	43,0	27,99	2015/72	41
52	198	2,8	89	198	2,8	C402_0280 IE2D90S4	53,2	27,86	195/7	41
58	175	1,1	101	175	1,1	C202_0250 IE2D90S4	37,9	24,64	1577/64	40
58	176	2,0	100	176	2,0	C302_0250 IE2D90S4	43,0	24,80	124/5	41
58	177	3,0	100	177	3,0	C402_0250 IE2D90S4	53,2	24,92	324/13	41
61	168	1,2	105	168	1,2	C202_0240 IE2D90S4	37,9	23,59	637/27	40
61	167	2,1	106	167	2,1	C302_0230 IE2D90S4	43,0	23,47	845/36	41
69	148	0,81	119	148	0,81	C102_0210 IE2D90S4	33,9	20,84	667/32	40
70	146	1,4	121	146	1,4	C202_0210 IE2D90S4	37,9	20,58	247/12	40
69	148	2,4	119	148	2,4	C302_0210 IE2D90S4	43,0	20,80	104/5	41
81	126	0,95	140	126	0,95	C102_0175 IE2D90S4	33,9	17,73	195/11	40
82	124	1,6	142	124	1,6	C202_0175 IE2D90S4	37,9	17,52	3626/207	41
82	125	2,8	142	125	2,8	C302_0175 IE2D90S4	43,0	17,54	1105/63	41
91	112	1,1	158	112	1,1	C102_0155 IE2D90S4	33,9	15,71	377/24	40
94	109	1,8	163	109	1,8	C202_0155 IE2D90S4	37,9	15,28	703/46	41
92	110	3,2	160	110	3,2	C302_0155 IE2D90S4	43,0	15,54	544/35	41
102	100	1,2	177	100	1,2	C102_0140 IE2D90S4	33,9	14,06	2010/143	40
102	100	2,0	176	100	2,0	C202_0140 IE2D90S4	37,9	14,12	3430/243	41
115	88	1,4	200	88	1,4	C102_0125 IE2D90S4	33,9	12,46	1943/156	40
117	87	2,3	202	87	2,3	C202_0125 IE2D90S4	37,9	12,32	665/54	41
122	84	2,4	211	84	2,4	C202_0120 IE2D90S4	37,9	11,76	294/25	41
122	83	1,4	212	83	1,4	C102_0115 IE2D90S4	33,9	11,72	1160/99	41
139	73	0,82	241	73	0,82	C002_0105 IE2D90S4	29,0	10,30	1421/138	40
138	74	1,6	239	74	1,6	C102_0105 IE2D90S4	33,9	10,38	841/81	41
140	73	2,7	242	73	2,7	C202_0105 IE2D90S4	37,9	10,26	513/50	41
153	67	3,0	265	67	2,9	C202_0094 IE2D90S4	37,9	9,387	2450/261	41
154	66	1,8	267	66	1,7	C102_0093 IE2D90S4	33,9	9,326	3180/341	41
156	66	0,92	269	66	0,88	C002_0092 IE2D90S4	29,0	9,228	1495/162	40
174	59	2,0	301	59	1,9	C102_0083 IE2D90S4	33,9	8,263	1537/186	41
174	58	1,0	302	58	0,95	C002_0082 IE2D90S4	29,0	8,235	667/81	40
175	58	3,3	303	58	3,1	C202_0082 IE2D90S4	37,9	8,190	475/58	42
184	55	2,0	319	55	1,7	C102_0078 IE2D90S4	33,9	7,796	3243/416	40
184	55	3,0	319	55	2,5	C202_0078 IE2D90S4	37,9	7,800	39/5	41
228	45	1,1	395	45	0,96	C002_0063 IE2D90S4	29,0	6,300	2035/323	40
226	45	2,3	392	45	1,9	C102_0063 IE2D90S4	33,9	6,338	507/80	40
244	42	2,4	423	42	2,0	C102_0059 IE2D90S4	33,9	5,875	47/8	40
246	41	1,2	427	41	1,0	C002_0058 IE2D90S4	29,0	5,824	99/17	40
248	41	3,3	429	41	3,1	C202_0058 IE2D90S4	37,9	5,791	666/115	41
283	36	1,3	491	36	1,1	C002_0051 IE2D90S4	29,0	5,063	481/95	40
283	36	3,3	490	36	3,3	C202_0051 IE2D90S4	37,9	5,072	350/69	41
286	36	2,6	495	36	2,2	C102_0050 IE2D90S4	33,9	5,025	201/40	41
307	33	1,4	531	33	1,2	C002_0047 IE2D90S4	29,0	4,680	117/25	40
308	33	2,8	534	33	2,3	C102_0047 IE2D90S4	33,9	4,658	3149/676	41
343	30	3,0	593	30	2,5	C102_0042 IE2D90S4	33,9	4,189	377/90	41
346	29	1,5	599	29	1,3	C002_0041 IE2D90S4	29,0	4,149	1813/437	40
370	28	3,1	640	28	2,7	C102_0039 IE2D90S4	33,9	3,883	1363/351	41
374	27	1,6	648	27	1,3	C002_0038 IE2D90S4	29,0	3,835	441/115	40
425	24	3,3	737	24	3,3	C202_0034 IE2D90S4	37,9	3,373	2250/667	42
432	24	1,7	749	24	1,5	C002_0033 IE2D90S4	29,0	3,318	1702/513	40
430	24	3,3	745	24	2,9	C102_0033 IE2D90S4	33,9	3,334	2067/620	41
468	22	1,8	810	22	1,6	C002_0031 IE2D90S4	29,0	3,067	46/15	40
464	22	3,3	804	22	3,1	C102_0031 IE2D90S4	33,9	3,091	2491/806	41
518	20	2,0	898	20	1,7	C002_0028 IE2D90S4	29,0	2,769	36/13	40
556	18	3,3	963	18	3,3	C102_0026 IE2D90S4	33,9	2,582	1911/740	41
599	17	3,3	1038	17	3,3	C102_0024 IE2D90S4	33,9	2,394	2303/962	41
659	15	3,3	1142	15	3,3	C102_0022 IE2D90S4	33,9	2,177	468/215	42
719	14	2,4	1245	14	2,1	C002_0020 IE2D90S4	29,0	1,997	1480/741	41
743	14	3,3	—	—	—	C102_0039 IE2D80L2	28,9	3,883	1363/351	18
752	14	2,6	—	—	—	C002_0038 IE2D80L2	24,0	3,835	441/115	17
870	12	2,8	—	—	—	C002_0033 IE2D80L2	24,0	3,318	1702/513	17

Auswahltabelle Stirnradgetriebemotoren für niedere Drehzahlen siehe Seite C41!

Selection table helical geared motors to provide low-level speeds see page C41!

Tableau de sélection motoréducteurs coaxiaux pour faible vitesses voir page C41!

Stirradgetriebemotoren C

Helical Geared Motors C

Motoréducteurs coaxiaux C



Bitte beachten Sie die Hinweise auf Seite C8! *Please take notice of the indications on page C8!* Veuillez s. v. p. prendre en considération les observations à la page C8!

n2(50Hz) [min ⁻¹]	M2 [Nm]	S	n2(87Hz) [min ⁻¹]	M2 [Nm]	S	Typ	G [kg]	i	ie _{exakt}	J1 [10 ⁻⁴ kgm ²]
1,10 kW (50Hz)			1,91 kW (87Hz)							
941	11	3,0	—	—	—	C002_0031 IE2D80L2	24,0	3,067	46/15	17
1042	9,8	3,2	—	—	—	C002_0028 IE2D80L2	24,0	2,769	36/13	17
1325	7,7	3,3	—	—	—	C102_0022 IE2D80L2	28,9	2,177	468/215	19
1445	7,1	3,3	—	—	—	C002_0020 IE2D80L2	24,0	1,997	1480/741	18
1,50 kW (50Hz)			2,60 kW (87Hz)							
11	1277	1,0	19	1277	1,0	C613_1350 IE2D90L4	89,5	134,8	15776/117	45
14	1005	1,3	24	1005	1,3	C613_1060 IE2D90L4	89,5	106,1	3712/35	46
16	856	0,94	28	856	0,94	C503_0900 IE2D90L4	69,7	90,32	8671/96	45
16	830	1,4	29	830	1,4	C613_0880 IE2D90L4	89,5	87,64	3944/45	46
18	764	1,0	31	764	1,0	C503_0810 IE2D90L4	69,7	80,60	19343/240	45
19	718	1,3	33	718	1,3	C613_0760 IE2D90L4	89,5	75,81	5307/70	46
21	672	0,82	36	672	0,82	C402_0700 IE2D90L4	54,2	69,88	559/8	45
21	673	1,2	36	673	1,2	C502_0700 IE2D90L4	65,8	69,97	10075/144	45
23	601	0,83	40	601	0,83	C402_0630 IE2D90L4	54,2	62,52	8127/130	45
23	600	1,2	40	600	1,2	C502_0620 IE2D90L4	65,8	62,43	4495/72	45
26	539	1,0	45	539	1,0	C402_0560 IE2D90L4	54,2	56,10	9425/168	45
26	537	1,5	45	537	1,5	C502_0560 IE2D90L4	65,8	55,83	335/6	46
29	482	1,1	50	482	1,1	C402_0500 IE2D90L4	54,2	50,19	1305/26	45
29	479	1,7	50	479	1,7	C502_0500 IE2D90L4	65,8	49,82	1943/39	46
31	449	1,2	54	449	1,2	C402_0470 IE2D90L4	54,2	46,67	140/3	46
31	449	1,8	54	449	1,8	C502_0470 IE2D90L4	65,8	46,72	1495/32	46
35	401	1,4	60	401	1,4	C402_0420 IE2D90L4	54,2	41,75	7056/169	46
35	401	1,8	60	401	1,8	C502_0420 IE2D90L4	65,8	41,69	667/16	46
35	398	0,88	61	398	0,88	C302_0410 IE2D90L4	44,0	41,35	2688/65	45
41	337	1,0	71	337	1,0	C302_0350 IE2D90L4	44,0	35,03	1261/36	45
41	335	1,6	72	335	1,6	C402_0350 IE2D90L4	54,2	34,82	975/28	46
47	298	1,2	81	298	1,2	C302_0310 IE2D90L4	44,0	31,04	776/25	45
46	299	1,8	80	299	1,8	C402_0310 IE2D90L4	54,2	31,15	405/13	46
52	269	1,3	89	269	1,3	C302_0280 IE2D90L4	44,0	27,99	2015/72	46
52	268	2,1	90	268	2,1	C402_0280 IE2D90L4	54,2	27,86	195/7	46
59	237	0,84	102	237	0,84	C202_0250 IE2D90L4	38,9	24,64	1577/64	45
58	238	1,5	101	238	1,5	C302_0250 IE2D90L4	44,0	24,80	124/5	46
58	240	2,2	100	240	2,2	C402_0250 IE2D90L4	54,2	24,92	324/13	46
61	227	0,88	106	227	0,88	C202_0240 IE2D90L4	38,9	23,59	637/27	45
62	226	1,6	107	226	1,6	C302_0230 IE2D90L4	44,0	23,47	845/36	46
70	198	1,0	122	198	1,0	C202_0210 IE2D90L4	38,9	20,58	247/12	45
69	200	1,8	120	200	1,8	C302_0210 IE2D90L4	44,0	20,80	104/5	46
82	168	1,2	143	168	1,2	C202_0175 IE2D90L4	38,9	17,52	3626/207	46
82	169	2,1	143	169	2,1	C302_0175 IE2D90L4	44,0	17,54	1105/63	46
95	147	1,4	164	147	1,4	C202_0155 IE2D90L4	38,9	15,28	703/46	46
93	149	2,3	161	149	2,3	C302_0155 IE2D90L4	44,0	15,54	544/35	46
103	135	0,89	178	135	0,89	C102_0140 IE2D90L4	34,9	14,06	2010/143	45
102	136	1,5	177	136	1,5	C202_0140 IE2D90L4	38,9	14,12	3430/243	46
116	120	1,0	201	120	1,0	C102_0125 IE2D90L4	34,9	12,46	1943/156	45
117	118	1,7	203	118	1,7	C202_0125 IE2D90L4	38,9	12,32	665/54	46
123	113	1,8	213	113	1,8	C202_0120 IE2D90L4	38,9	11,76	294/25	46
123	113	1,1	214	113	1,1	C102_0115 IE2D90L4	34,9	11,72	1160/99	46
139	100	1,2	241	100	1,2	C102_0105 IE2D90L4	34,9	10,38	841/81	46
141	99	2,0	244	99	2,0	C202_0105 IE2D90L4	38,9	10,26	513/50	46
154	90	2,2	267	90	2,1	C202_0094 IE2D90L4	38,9	9,387	2450/261	46
155	90	1,3	268	90	1,3	C102_0093 IE2D90L4	34,9	9,326	3180/341	46
175	79	1,5	303	79	1,4	C102_0083 IE2D90L4	34,9	8,263	1537/186	46
176	79	2,4	306	79	2,3	C202_0082 IE2D90L4	38,9	8,190	475/58	47
185	75	1,5	321	75	1,2	C102_0078 IE2D90L4	34,9	7,796	3243/416	45
185	75	2,2	321	75	1,9	C202_0078 IE2D90L4	38,9	7,800	39/5	46
229	61	0,84	—	—	—	C002_0063 IE2D90L4	30,0	6,300	2035/323	45
228	61	1,7	395	61	1,4	C102_0063 IE2D90L4	34,9	6,338	507/80	45
230	61	2,4	398	61	2,2	C202_0063 IE2D90L4	38,9	6,295	3330/529	46
246	56	1,8	426	56	1,5	C102_0059 IE2D90L4	34,9	5,875	47/8	45

Auswahltabelle Stirradgetriebemotoren für niedere Drehzahlen siehe Seite C41!

Selection table helical geared motors to provide low-level speeds see page C41!

Tableau de sélection motoréducteurs coaxiaux pour faible vitesses voir page C41!

Stirnradgetriebemotoren C

Helical Geared Motors C

Motoréducteurs coaxiaux C



Bitte beachten Sie die Hinweise auf Seite C8!

Please take notice of the indications on page C8!

Veuillez s. v. p. prendre en considération les observations à la page C8!

n2(50Hz) [min ⁻¹]	M2 [Nm]	S	n2(87Hz) [min ⁻¹]	M2 [Nm]	S	Typ	G [kg]	i	ixakt	J1 [10 ⁻⁴ kgm ²]
1,50 kW (50Hz)			2,60 kW (87Hz)							
247	56	2,4	427	56	2,4	C302_0059 IE2D90L4	44,0	5,859	2584/441	46
248	56	0,88	—	—	—	C002_0058 IE2D90L4	30,0	5,824	99/17	45
250	56	2,4	432	56	2,3	C202_0058 IE2D90L4	38,9	5,791	666/115	46
285	49	0,97	494	49	0,82	C002_0051 IE2D90L4	30,0	5,063	481/95	45
285	49	2,4	493	49	2,4	C202_0051 IE2D90L4	38,9	5,072	350/69	46
288	48	2,0	498	48	1,6	C102_0050 IE2D90L4	34,9	5,025	201/40	46
309	45	1,0	535	45	0,86	C002_0047 IE2D90L4	30,0	4,680	117/25	45
310	45	2,1	537	45	1,7	C102_0047 IE2D90L4	34,9	4,658	3149/676	46
345	40	2,2	597	40	1,9	C102_0042 IE2D90L4	34,9	4,189	377/90	46
348	40	1,1	603	40	0,93	C002_0041 IE2D90L4	30,0	4,149	1813/437	45
372	37	2,3	645	37	2,0	C102_0039 IE2D90L4	34,9	3,883	1363/351	46
377	37	1,2	653	37	0,98	C002_0038 IE2D90L4	30,0	3,835	441/115	45
428	32	2,4	742	32	2,4	C202_0034 IE2D90L4	38,9	3,373	2250/667	47
436	32	1,3	754	32	1,1	C002_0033 IE2D90L4	30,0	3,318	1702/513	45
433	32	2,4	751	32	2,2	C102_0033 IE2D90L4	34,9	3,334	2067/620	46
471	29	1,4	816	29	1,1	C002_0031 IE2D90L4	30,0	3,067	46/15	45
467	30	2,4	810	30	2,3	C102_0031 IE2D90L4	34,9	3,091	2491/806	46
522	27	1,5	904	27	1,2	C002_0028 IE2D90L4	30,0	2,769	36/13	45
560	25	2,4	969	25	2,4	C102_0026 IE2D90L4	34,9	2,582	1911/740	46
604	23	2,4	1045	23	2,4	C102_0024 IE2D90L4	34,9	2,394	2303/962	46
664	21	2,4	1150	21	2,4	C102_0022 IE2D90L4	34,9	2,177	468/215	47
724	19	1,8	1253	19	1,5	C002_0020 IE2D90L4	30,0	1,997	1480/741	46
716	19	2,4	1240	19	2,4	C102_0020 IE2D90L4	34,9	2,018	1128/559	47
749	19	3,7	—	—	—	C102_0039 IE2D90S2	34,4	3,883	1363/351	29
759	18	1,9	—	—	—	C002_0038 IE2D90S2	29,5	3,835	441/115	28
863	16	4,9	—	—	—	C202_0034 IE2D90S2	38,4	3,373	2250/667	30
877	16	2,1	—	—	—	C002_0033 IE2D90S2	29,5	3,318	1702/513	28
949	15	2,2	—	—	—	C002_0031 IE2D90S2	29,5	3,067	46/15	28
1051	13	2,3	—	—	—	C002_0028 IE2D90S2	29,5	2,769	36/13	28
1127	12	4,9	—	—	—	C102_0026 IE2D90S2	34,4	2,582	1911/740	29
1216	11	4,9	—	—	—	C102_0024 IE2D90S2	34,4	2,394	2303/962	29
1337	10	4,9	—	—	—	C102_0022 IE2D90S2	34,4	2,177	468/215	30
1457	9,5	2,9	—	—	—	C002_0020 IE2D90S2	29,5	1,997	1480/741	29
2,20 kW (50Hz)			3,81 kW (87Hz)							
5,4	3714	0,97	9,3	3714	0,97	C813_2700 IE2D100K4	200,5	269,8	7285/27	91
6,9	2920	1,2	12	2920	1,2	C813_2120 IE2D100K4	200,5	212,1	8272/39	91
8,2	2455	1,5	14	2455	1,4	C813_1780 IE2D100K4	200,5	178,4	6956/39	91
11	1905	1,9	18	1905	1,7	C813_1380 IE2D100K4	200,5	138,4	2491/18	92
11	1891	1,1	18	1891	1,1	C713_1370 IE2D100K4	141,5	137,3	10575/77	91
11	1822	1,3	19	1822	1,1	C713_1320 IE2D100K4	141,5	132,4	33887/256	91
11	1747	0,83	20	1747	0,83	C613_1270 IE2D100K4	101,5	126,9	48739/384	91
14	1481	2,2	23	1481	2,1	C813_1080 IE2D100K4	200,5	107,6	4841/45	92
14	1479	0,88	23	1479	0,88	C613_1070 IE2D100K4	101,5	107,4	752/7	91
15	1365	1,7	25	1365	1,5	C713_0990 IE2D100K4	141,5	99,14	6345/64	91
15	1344	1,1	26	1344	1,1	C613_0980 IE2D100K4	101,5	97,63	243695/2496	91
16	1250	2,2	28	1250	2,2	C813_0910 IE2D100K4	200,5	90,82	18800/207	93
16	1222	1,1	28	1222	1,1	C613_0890 IE2D100K4	101,5	88,78	799/9	91
18	1115	2,0	31	1115	1,7	C713_0810 IE2D100K4	141,5	80,97	20727/256	91
18	1092	2,2	32	1092	2,1	C813_0790 IE2D100K4	200,5	79,34	285619/3600	92
19	1057	1,4	33	1057	1,4	C613_0770 IE2D100K4	101,5	76,80	8601/112	91
21	971	2,1	36	971	2,1	C712_0700 IE2D100K4	128,4	69,55	765/11	92
21	962	1,4	37	962	1,4	C612_0690 IE2D100K4	93,1	68,89	620/9	91
23	874	1,7	40	874	1,7	C613_0630 IE2D100K4	101,5	63,46	48739/768	91
26	794	2,4	44	794	2,4	C712_0570 IE2D100K4	128,4	56,82	625/11	93
26	780	1,0	45	780	1,0	C502_0560 IE2D100K4	77,8	55,83	335/6	91
26	770	1,7	46	770	1,7	C612_0550 IE2D100K4	93,1	55,11	496/9	92
29	696	1,2	51	696	1,2	C502_0500 IE2D100K4	77,8	49,82	1943/39	91
30	678	2,1	51	678	2,0	C613_0490 IE2D100K4	101,5	49,28	31537/640	91
31	652	0,84	54	652	0,84	C402_0470 IE2D100K4	66,2	46,67	140/3	91

Auswahltabelle Stirnradgetriebemotoren für niedere Drehzahlen siehe Seite C41!

Selection table helical geared motors to provide low-level speeds see page C41!

Tableau de sélection motoréducteurs coaxiaux pour faible vitesses voir page C41!

Stirnradgetriebemotoren **C**
 Helical Geared Motors **C**
 Motoréducteurs coaxiaux **C**



Bitte beachten Sie die Hinweise auf Seite C8! *Please take notice of the indications on page C8!* Veuillez s. v. p. prendre en considération les observations à la page C8!

n2(50Hz) [min ⁻¹]	M2 [Nm]	S	n2(87Hz) [min ⁻¹]	M2 [Nm]	S	Typ	G [kg]	i	ie _{exakt}	J1 [10 ⁻⁴ kgm ²]
2,20 kW (50Hz)			3,81 kW (87Hz)							
31	653	1,2	54	653	1,2	C502_0470 IE2D100K4	77,8	46,72	1495/32	91
31	654	2,5	54	654	2,5	C712_0470 IE2D100K4	128,4	46,82	515/11	95
32	633	2,1	56	633	2,1	C612_0450 IE2D100K4	93,1	45,33	136/3	92
35	583	0,94	60	583	0,94	C402_0420 IE2D100K4	66,2	41,75	7056/169	91
35	582	1,4	60	582	1,4	C502_0420 IE2D100K4	77,8	41,69	667/16	91
35	573	2,4	61	573	2,4	C712_0410 IE2D100K4	128,4	41,02	2625/64	93
37	550	2,2	64	550	2,2	C612_0390 IE2D100K4	93,1	39,40	1891/48	92
42	486	1,1	72	486	1,1	C402_0350 IE2D100K4	66,2	34,82	975/28	91
42	489	1,6	72	489	1,6	C502_0350 IE2D100K4	77,8	35,00	35/1	92
42	487	2,7	72	487	2,7	C612_0350 IE2D100K4	93,1	34,87	1360/39	94
43	472	2,5	75	472	2,5	C712_0340 IE2D100K4	128,4	33,80	2163/64	95
45	453	2,5	78	453	2,5	C612_0320 IE2D100K4	93,1	32,41	1037/32	92
47	434	0,81	81	434	0,81	C302_0310 IE2D100K4	56,0	31,04	776/25	90
47	435	1,3	81	435	1,3	C402_0310 IE2D100K4	66,2	31,15	405/13	91
47	436	1,8	81	436	1,8	C502_0310 IE2D100K4	77,8	31,23	406/13	92
52	391	0,90	90	391	0,90	C302_0280 IE2D100K4	56,0	27,99	2015/72	91
52	389	1,4	90	389	1,4	C402_0280 IE2D100K4	66,2	27,86	195/7	91
52	392	2,0	90	392	2,0	C502_0280 IE2D100K4	77,8	28,10	5395/192	92
53	383	3,3	92	383	3,3	C612_0270 IE2D100K4	93,1	27,43	192/7	95
59	346	1,0	102	346	1,0	C302_0250 IE2D100K4	56,0	24,80	124/5	91
58	348	1,6	101	348	1,6	C402_0250 IE2D100K4	66,2	24,92	324/13	91
58	350	2,3	101	350	2,3	C502_0250 IE2D100K4	77,8	25,07	2407/96	92
62	328	1,1	107	328	1,1	C302_0230 IE2D100K4	56,0	23,47	845/36	91
62	326	1,7	108	326	1,7	C402_0230 IE2D100K4	66,2	23,36	1495/64	92
62	326	2,5	108	326	2,5	C502_0230 IE2D100K4	77,8	23,36	1495/64	93
70	291	1,2	121	291	1,2	C302_0210 IE2D100K4	56,0	20,80	104/5	91
70	292	1,9	121	292	1,9	C402_0210 IE2D100K4	66,2	20,90	4347/208	92
70	291	2,7	121	291	2,7	C502_0210 IE2D100K4	77,8	20,84	667/32	93
74	274	3,3	129	274	3,3	C612_0195 IE2D100K4	93,1	19,61	549/28	95
83	245	0,82	144	245	0,82	C202_0175 IE2D100K4	50,9	17,52	3626/207	91
83	245	1,4	144	245	1,4	C302_0175 IE2D100K4	56,0	17,54	1105/63	91
83	246	2,2	143	246	2,2	C402_0175 IE2D100K4	66,2	17,60	845/48	92
92	220	2,5	160	220	2,5	C402_0160 IE2D100K4	66,2	15,75	63/4	93
95	213	0,94	165	213	0,94	C202_0155 IE2D100K4	50,9	15,28	703/46	91
94	217	1,6	162	217	1,6	C302_0155 IE2D100K4	56,0	15,54	544/35	91
93	219	3,6	160	219	3,6	C502_0155 IE2D100K4	77,8	15,71	377/24	95
103	197	1,0	179	197	1,0	C202_0140 IE2D100K4	50,9	14,12	3430/243	91
104	195	1,8	180	195	1,7	C302_0140 IE2D100K4	56,0	13,99	2015/144	91
104	195	2,8	180	195	2,8	C402_0140 IE2D100K4	66,2	13,99	2015/144	93
118	172	1,2	205	172	1,2	C202_0125 IE2D100K4	50,9	12,32	665/54	91
117	173	2,0	203	173	1,9	C302_0125 IE2D100K4	56,0	12,40	62/5	92
124	164	1,2	214	164	1,2	C202_0120 IE2D100K4	50,9	11,76	294/25	91
125	162	2,2	217	162	2,0	C302_0115 IE2D100K4	56,0	11,61	325/28	92
140	145	0,83	243	145	0,82	C102_0105 IE2D100K4	46,9	10,38	841/81	91
142	143	1,4	246	143	1,4	C202_0105 IE2D100K4	50,9	10,26	513/50	91
141	144	2,4	245	144	2,1	C302_0105 IE2D100K4	56,0	10,29	72/7	92
155	131	1,5	268	131	1,4	C202_0094 IE2D100K4	50,9	9,387	2450/261	91
156	130	0,92	270	130	0,88	C102_0093 IE2D100K4	46,9	9,326	3180/341	91
156	130	2,7	271	130	2,3	C302_0093 IE2D100K4	56,0	9,310	3575/384	93
176	115	1,0	305	115	0,96	C102_0083 IE2D100K4	46,9	8,263	1537/186	91
176	115	2,9	305	115	2,4	C302_0083 IE2D100K4	56,0	8,250	33/4	93
178	114	1,7	308	114	1,6	C202_0082 IE2D100K4	50,9	8,190	475/58	92
187	109	1,0	323	109	0,84	C102_0078 IE2D100K4	46,9	7,796	3243/416	90
187	109	1,5	323	109	1,3	C202_0078 IE2D100K4	50,9	7,800	39/5	91
186	110	2,5	321	110	2,1	C302_0078 IE2D100K4	56,0	7,841	494/63	91
219	93	4,2	379	93	4,2	C502_0067 IE2D100K4	77,8	6,655	559/84	96
219	93	3,9	379	93	3,4	C402_0066 IE2D100K4	66,2	6,648	585/88	93
230	89	1,2	398	89	0,97	C102_0063 IE2D100K4	46,9	6,338	507/80	90
231	88	1,8	400	88	1,5	C202_0063 IE2D100K4	50,9	6,295	3330/529	91
230	88	2,9	399	88	2,4	C302_0063 IE2D100K4	56,0	6,314	221/35	91
248	82	1,2	429	82	1,0	C102_0059 IE2D100K4	46,9	5,875	47/8	90
248	82	3,0	430	82	2,5	C302_0059 IE2D100K4	56,0	5,859	2584/441	91

Auswahltabelle Stirnradgetriebemotoren für niedere Drehzahlen siehe Seite C41!

Selection table helical geared motors to provide low-level speeds see page C41!

Tableau de sélection motoréducteurs coaxiaux pour faible vitesses voir page C41!

Stirnradgetriebemotoren C

Helical Geared Motors C

Motoréducteurs coaxiaux C



Bitte beachten Sie die Hinweise auf Seite C8!

Please take notice of the indications on page C8!

Veuillez s. v. p. prendre en considération les observations à la page C8!

n2(50Hz) [min ⁻¹]	M2 [Nm]	S	n2(87Hz) [min ⁻¹]	M2 [Nm]	S	Typ	G [kg]	i	ixakt	J1 [10·kgm ²]
2,20 kW (50Hz)			3,81 kW (87Hz)							
251	81	1,9	435	81	1,6	C202_0058 IE2D100K4	50,9	5,791	666/115	91
275	74	4,2	477	74	4,0	C402_0053 IE2D100K4	66,2	5,284	465/88	94
287	71	2,0	497	71	1,7	C202_0051 IE2D100K4	50,9	5,072	350/69	91
290	70	1,3	502	70	1,1	C102_0050 IE2D100K4	46,9	5,025	201/40	91
289	70	3,4	500	70	2,8	C302_0050 IE2D100K4	56,0	5,038	403/80	92
312	65	1,4	541	65	1,2	C102_0047 IE2D100K4	46,9	4,658	3149/676	91
312	65	2,2	540	65	1,8	C202_0047 IE2D100K4	50,9	4,667	14/3	91
314	65	4,2	544	65	4,2	C502_0046 IE2D100K4	77,8	4,629	162/35	98
331	61	4,2	574	61	4,2	C402_0044 IE2D100K4	66,2	4,394	145/33	96
347	59	1,5	602	59	1,3	C102_0042 IE2D100K4	46,9	4,189	377/90	91
344	59	2,3	596	59	1,9	C202_0042 IE2D100K4	50,9	4,226	486/115	91
375	54	1,6	649	54	1,3	C102_0039 IE2D100K4	46,9	3,883	1363/351	91
374	54	2,4	648	54	2,0	C202_0039 IE2D100K4	50,9	3,888	486/125	91
431	47	2,7	747	47	2,2	C202_0034 IE2D100K4	50,9	3,373	2250/667	92
436	47	1,8	756	47	1,5	C102_0033 IE2D100K4	46,9	3,334	2067/620	91
471	43	1,9	815	43	1,6	C102_0031 IE2D100K4	46,9	3,091	2491/806	91
469	43	2,8	812	43	2,4	C202_0031 IE2D100K4	50,9	3,103	90/29	92
541	38	3,1	937	38	2,6	C202_0027 IE2D100K4	50,9	2,690	495/184	93
564	36	2,1	976	36	1,8	C102_0026 IE2D100K4	46,9	2,582	1911/740	91
588	35	3,3	1018	35	2,8	C202_0025 IE2D100K4	50,9	2,475	99/40	93
608	33	2,2	1053	33	1,9	C102_0024 IE2D100K4	46,9	2,394	2303/962	91
668	30	2,3	1158	30	2,0	C102_0022 IE2D100K4	46,9	2,177	468/215	92
721	28	2,5	1249	28	2,1	C102_0020 IE2D100K4	46,9	2,018	1128/559	92
742	27	2,5	—	—	—	C102_0039 IE2D90L2	34,4	3,883	1363/351	29
751	27	1,3	—	—	—	C002_0038 IE2D90L2	29,5	3,835	441/115	28
854	24	3,3	—	—	—	C202_0034 IE2D90L2	38,4	3,373	2250/667	30
868	23	1,4	—	—	—	C002_0033 IE2D90L2	29,5	3,318	1702/513	28
864	24	2,8	—	—	—	C102_0033 IE2D90L2	34,4	3,334	2067/620	29
939	22	1,5	—	—	—	C002_0031 IE2D90L2	29,5	3,067	46/15	28
932	22	2,9	—	—	—	C102_0031 IE2D90L2	34,4	3,091	2491/806	29
1040	20	1,6	—	—	—	C002_0028 IE2D90L2	29,5	2,769	36/13	28
1115	18	3,3	—	—	—	C102_0026 IE2D90L2	34,4	2,582	1911/740	29
1203	17	3,3	—	—	—	C102_0024 IE2D90L2	34,4	2,394	2303/962	29
1323	15	3,3	—	—	—	C102_0022 IE2D90L2	34,4	2,177	468/215	30
1442	14	2,0	—	—	—	C002_0020 IE2D90L2	29,5	1,997	1480/741	29
1427	14	3,3	—	—	—	C102_0020 IE2D90L2	34,4	2,018	1128/559	30
3,00 kW (50Hz)			5,20 kW (87Hz)							
6,9	3995	0,90	12	3995	0,88	C813_2120 IE2D100L4	209,5	212,1	8272/39	111
8,2	3359	1,1	14	3359	1,0	C813_1780 IE2D100L4	209,5	178,4	6956/39	111
11	2606	1,4	18	2606	1,2	C813_1380 IE2D100L4	209,5	138,4	2491/18	112
11	2493	0,96	19	2493	0,84	C713_1320 IE2D100L4	150,5	132,4	33887/256	111
14	2026	1,6	23	2026	1,5	C813_1080 IE2D100L4	209,5	107,6	4841/45	112
15	1867	1,3	25	1867	1,1	C713_0990 IE2D100L4	150,5	99,14	6345/64	111
16	1710	1,6	28	1710	1,6	C813_0910 IE2D100L4	209,5	90,82	18800/207	113
18	1525	1,5	31	1525	1,2	C713_0810 IE2D100L4	150,5	80,97	20727/256	111
18	1494	1,6	32	1494	1,5	C813_0790 IE2D100L4	209,5	79,34	285619/3600	112
19	1446	1,0	33	1446	1,0	C613_0770 IE2D100L4	110,5	76,80	8601/112	111
21	1329	1,5	36	1329	1,5	C712_0700 IE2D100L4	137,4	69,55	765/11	112
21	1316	0,99	37	1316	0,99	C612_0690 IE2D100L4	102,1	68,89	620/9	111
23	1195	1,2	40	1195	1,2	C613_0630 IE2D100L4	110,5	63,46	48739/768	111
26	1086	1,8	44	1086	1,8	C712_0570 IE2D100L4	137,4	56,82	625/11	113
26	1053	1,2	46	1053	1,2	C612_0550 IE2D100L4	102,1	55,11	496/9	112
29	952	0,84	51	952	0,84	C502_0500 IE2D100L4	86,8	49,82	1943/39	111
30	928	1,6	51	928	1,5	C613_0490 IE2D100L4	110,5	49,28	31537/640	111
31	893	0,90	54	893	0,90	C502_0470 IE2D100L4	86,8	46,72	1495/32	111
31	895	1,8	54	895	1,8	C712_0470 IE2D100L4	137,4	46,82	515/11	115
32	866	1,5	56	866	1,5	C612_0450 IE2D100L4	102,1	45,33	136/3	112
35	797	1,0	60	797	1,0	C502_0420 IE2D100L4	86,8	41,69	667/16	111
35	784	1,8	61	784	1,8	C712_0410 IE2D100L4	137,4	41,02	2625/64	113

Auswahltabelle Stirnradgetriebemotoren für niedere Drehzahlen siehe Seite C41!

Selection table helical geared motors to provide low-level speeds see page C41!

Tableau de sélection motoréducteurs coaxiaux pour faible vitesses voir page C41!

Stirnradgetriebemotoren **C**
Helical Geared Motors C
 Motoréducteurs coaxiaux **C**



Bitte beachten Sie die Hinweise auf Seite C8!

Please take notice of the indications on page C8!

Veillez s. v. p. prendre en considération les observations à la page C8!

n2(50Hz) [min ⁻¹]	M2 [Nm]	S	n2(87Hz) [min ⁻¹]	M2 [Nm]	S	Typ	G [kg]	i	ie _{exakt}	J ₁ [10 ⁻⁴ kgm ²]
3,00 kW (50Hz)			5,20 kW (87Hz)							
37	753	1,6	64	753	1,6	C612_0390 IE2D100L4	102,1	39,40	1891/48	112
42	665	0,83	72	665	0,83	C402_0350 IE2D100L4	75,2	34,82	975/28	111
42	669	1,2	72	669	1,2	C502_0350 IE2D100L4	86,8	35,00	35/1	112
42	666	2,0	72	666	2,0	C612_0350 IE2D100L4	102,1	34,87	1360/39	114
41	670	2,3	72	670	2,3	C712_0350 IE2D100L4	137,4	35,07	2700/77	118
43	646	1,8	75	646	1,8	C712_0340 IE2D100L4	137,4	33,80	2163/64	115
45	619	1,9	78	619	1,9	C612_0320 IE2D100L4	102,1	32,41	1037/32	112
47	595	0,92	81	595	0,92	C402_0310 IE2D100L4	75,2	31,15	405/13	111
47	597	1,3	81	597	1,3	C502_0310 IE2D100L4	86,8	31,23	406/13	112
52	532	1,0	90	532	1,0	C402_0280 IE2D100L4	75,2	27,86	195/7	111
52	537	1,5	90	537	1,5	C502_0280 IE2D100L4	86,8	28,10	5395/192	112
53	524	2,4	92	524	2,4	C612_0270 IE2D100L4	102,1	27,43	192/7	115
58	476	1,2	101	476	1,2	C402_0250 IE2D100L4	75,2	24,92	324/13	111
58	479	1,7	101	479	1,7	C502_0250 IE2D100L4	86,8	25,07	2407/96	112
58	476	2,1	101	476	2,1	C612_0250 IE2D100L4	102,1	24,93	5185/208	114
62	446	1,2	108	446	1,2	C402_0230 IE2D100L4	75,2	23,36	1495/64	112
62	446	1,8	108	446	1,8	C502_0230 IE2D100L4	86,8	23,36	1495/64	113
64	433	2,6	111	433	2,6	C612_0230 IE2D100L4	102,1	22,67	68/3	117
70	397	0,88	121	397	0,88	C302_0210 IE2D100L4	65,0	20,80	104/5	111
70	399	1,4	121	399	1,4	C402_0210 IE2D100L4	75,2	20,90	4347/208	112
70	398	2,0	121	398	2,0	C502_0210 IE2D100L4	86,8	20,84	667/32	113
74	375	2,4	129	375	2,4	C612_0195 IE2D100L4	102,1	19,61	549/28	115
83	335	1,0	144	335	1,0	C302_0175 IE2D100L4	65,0	17,54	1105/63	111
83	336	1,6	143	336	1,6	C402_0175 IE2D100L4	75,2	17,60	845/48	112
83	336	2,4	143	336	2,4	C502_0175 IE2D100L4	86,8	17,60	845/48	115
92	301	1,8	160	301	1,8	C402_0160 IE2D100L4	75,2	15,75	63/4	113
90	310	2,6	156	310	2,6	C612_0160 IE2D100L4	102,1	16,20	1037/64	117
94	297	1,2	162	297	1,2	C302_0155 IE2D100L4	65,0	15,54	544/35	111
93	300	2,7	160	300	2,7	C502_0155 IE2D100L4	86,8	15,71	377/24	115
104	267	1,3	180	267	1,3	C302_0140 IE2D100L4	65,0	13,99	2015/144	111
104	267	2,1	180	267	2,1	C402_0140 IE2D100L4	75,2	13,99	2015/144	113
118	235	0,85	205	235	0,85	C202_0125 IE2D100L4	59,9	12,32	665/54	111
117	237	1,5	203	237	1,4	C302_0125 IE2D100L4	65,0	12,40	62/5	112
116	239	2,3	201	239	2,3	C402_0125 IE2D100L4	75,2	12,52	651/52	113
124	225	0,89	214	225	0,89	C202_0120 IE2D100L4	59,9	11,76	294/25	111
125	222	1,6	217	222	1,4	C302_0115 IE2D100L4	65,0	11,61	325/28	112
125	222	2,5	217	222	2,4	C402_0115 IE2D100L4	75,2	11,64	1885/162	114
142	196	1,0	246	196	1,00	C202_0105 IE2D100L4	59,9	10,26	513/50	111
141	197	1,8	245	197	1,5	C302_0105 IE2D100L4	65,0	10,29	72/7	112
140	199	2,8	242	199	2,6	C402_0105 IE2D100L4	75,2	10,41	406/39	114
155	179	1,1	268	179	1,1	C202_0094 IE2D100L4	59,9	9,387	2450/261	111
156	178	2,0	271	178	1,7	C302_0093 IE2D100L4	65,0	9,310	3575/384	113
176	158	2,1	305	158	1,8	C302_0083 IE2D100L4	65,0	8,250	33/4	113
178	157	1,3	308	157	1,2	C202_0082 IE2D100L4	59,9	8,190	475/58	112
187	149	1,1	323	149	0,94	C202_0078 IE2D100L4	59,9	7,800	39/5	111
186	150	1,8	321	150	1,5	C302_0078 IE2D100L4	65,0	7,841	494/63	111
186	149	2,4	322	149	2,2	C402_0078 IE2D100L4	75,2	7,816	2001/256	112
219	127	3,0	379	127	3,0	C502_0067 IE2D100L4	86,8	6,655	559/84	116
219	127	2,8	379	127	2,5	C402_0066 IE2D100L4	75,2	6,648	585/88	113
230	121	0,84	—	—	—	C102_0063 IE2D100L4	55,9	6,338	507/80	110
231	120	1,3	400	120	1,1	C202_0063 IE2D100L4	59,9	6,295	3330/529	111
230	121	2,1	399	121	1,8	C302_0063 IE2D100L4	65,0	6,314	221/35	111
248	112	0,88	—	—	—	C102_0059 IE2D100L4	55,9	5,875	47/8	110
248	112	2,2	430	112	1,9	C302_0059 IE2D100L4	65,0	5,859	2584/441	111
251	111	1,4	435	111	1,1	C202_0058 IE2D100L4	59,9	5,791	666/115	111
275	101	3,0	477	101	2,9	C402_0053 IE2D100L4	75,2	5,284	465/88	114
287	97	1,5	497	97	1,3	C202_0051 IE2D100L4	59,9	5,072	350/69	111
290	96	0,98	502	96	0,83	C102_0050 IE2D100L4	55,9	5,025	201/40	111
289	96	2,4	500	96	2,1	C302_0050 IE2D100L4	65,0	5,038	403/80	112
312	89	1,0	541	89	0,87	C102_0047 IE2D100L4	55,9	4,658	3149/676	111
312	89	1,6	540	89	1,3	C202_0047 IE2D100L4	59,9	4,667	14/3	111
311	89	2,6	539	89	2,2	C302_0047 IE2D100L4	65,0	4,675	589/126	112

Auswahltabelle Stirnradgetriebemotoren für niedere Drehzahlen siehe Seite C41!

Selection table helical geared motors to provide low-level speeds see page C41!

Tableau de sélection motoréducteurs coaxiaux pour faible vitesses voir page C41!

Stirnradgetriebemotoren C

Helical Geared Motors C

Motoréducteurs coaxiaux C



Bitte beachten Sie die Hinweise auf Seite C8!

Please take notice of the indications on page C8!

Veuillez s. v. p. prendre en considération les observations à la page C8!

n2(50Hz) [min ⁻¹]	M2 [Nm]	S	n2(87Hz) [min ⁻¹]	M2 [Nm]	S	Typ	G [kg]	i	ixakt	J1 [10·kgm ²]
3,00 kW (50Hz)			5,20 kW (87Hz)							
314	88	3,0	544	88	3,0	C502_0046 IE2D100L4	86,8	4,629	162/35	118
331	84	3,0	574	84	3,0	C402_0044 IE2D100L4	75,2	4,394	145/33	116
347	80	1,1	602	80	0,93	C102_0042 IE2D100L4	55,9	4,189	377/90	111
344	81	1,7	596	81	1,4	C202_0042 IE2D100L4	59,9	4,226	486/115	111
348	80	2,8	603	80	2,3	C302_0042 IE2D100L4	65,0	4,179	117/28	113
375	74	1,2	649	74	0,98	C102_0039 IE2D100L4	55,9	3,883	1363/351	111
374	74	1,8	648	74	1,5	C202_0039 IE2D100L4	59,9	3,888	486/125	111
375	74	2,9	650	74	2,5	C302_0039 IE2D100L4	65,0	3,878	190/49	113
431	64	2,0	747	64	1,6	C202_0034 IE2D100L4	59,9	3,373	2250/667	112
434	64	3,0	752	64	2,7	C302_0034 IE2D100L4	65,0	3,352	429/128	113
436	64	1,3	756	64	1,1	C102_0033 IE2D100L4	55,9	3,334	2067/620	111
471	59	1,4	815	59	1,1	C102_0031 IE2D100L4	55,9	3,091	2491/806	111
469	59	2,1	812	59	1,7	C202_0031 IE2D100L4	59,9	3,103	90/29	112
541	51	2,3	937	51	1,9	C202_0027 IE2D100L4	59,9	2,690	495/184	113
564	49	1,5	976	49	1,3	C102_0026 IE2D100L4	55,9	2,582	1911/740	111
588	47	2,4	1018	47	2,0	C202_0025 IE2D100L4	59,9	2,475	99/40	113
608	46	1,6	1053	46	1,4	C102_0024 IE2D100L4	55,9	2,394	2303/962	111
668	42	1,7	1158	42	1,4	C102_0022 IE2D100L4	55,9	2,177	468/215	112
666	42	2,6	1154	42	2,2	C202_0022 IE2D100L4	59,9	2,184	2160/989	114
721	39	1,8	1249	39	1,5	C102_0020 IE2D100L4	55,9	2,018	1128/559	112
724	38	2,8	1254	38	2,3	C202_0020 IE2D100L4	59,9	2,009	432/215	114
755	37	1,9	—	—	—	C102_0039 IE2D100L2	41,9	3,883	1363/351	46
754	37	2,8	—	—	—	C202_0039 IE2D100L2	45,9	3,888	486/125	46
869	32	3,1	—	—	—	C102_0034 IE2D100L2	45,9	3,373	2250/667	47
879	32	2,1	—	—	—	C102_0033 IE2D100L2	41,9	3,334	2067/620	46
948	30	2,2	—	—	—	C102_0031 IE2D100L2	41,9	3,091	2491/806	46
1089	26	3,6	—	—	—	C202_0027 IE2D100L2	45,9	2,690	495/184	48
1135	25	2,4	—	—	—	C102_0026 IE2D100L2	41,9	2,582	1911/740	46
1184	24	3,8	—	—	—	C202_0025 IE2D100L2	45,9	2,475	99/40	48
1224	23	2,6	—	—	—	C102_0024 IE2D100L2	41,9	2,394	2303/962	46
1346	21	2,7	—	—	—	C102_0022 IE2D100L2	41,9	2,177	468/215	47
1452	19	2,9	—	—	—	C102_0020 IE2D100L2	41,9	2,018	1128/559	47
4,00 kW (50Hz)			6,93 kW (87Hz)							
8,1	4501	0,80	—	—	—	C813_1780 IE2D112M4	214,5	178,4	6956/39	131
10	3493	1,0	18	3493	0,92	C813_1380 IE2D112M4	214,5	138,4	2491/18	132
13	2715	1,2	23	2715	1,1	C813_1080 IE2D112M4	214,5	107,6	4841/45	132
15	2502	0,94	—	—	—	C713_0990 IE2D112M4	155,5	99,14	6345/64	131
16	2292	1,2	28	2292	1,2	C813_0910 IE2D112M4	214,5	90,82	18800/207	133
18	2043	1,1	31	2043	0,92	C713_0810 IE2D112M4	155,5	80,97	20727/256	131
18	2002	1,2	32	2002	1,1	C813_0790 IE2D112M4	214,5	79,34	285619/3600	132
21	1781	1,1	36	1781	1,1	C712_0700 IE2D112M4	142,4	69,55	765/11	132
23	1602	0,91	39	1602	0,91	C613_0630 IE2D112M4	115,5	63,46	48739/768	131
25	1455	1,3	44	1455	1,3	C712_0570 IE2D112M4	142,4	56,82	625/11	133
26	1411	0,92	45	1411	0,92	C612_0550 IE2D112M4	107,1	55,11	496/9	132
29	1244	1,2	51	1244	1,1	C613_0490 IE2D112M4	115,5	49,28	31537/640	131
31	1199	1,4	53	1199	1,4	C712_0470 IE2D112M4	142,4	46,82	515/11	135
32	1161	1,1	55	1161	1,1	C612_0450 IE2D112M4	107,1	45,33	136/3	132
35	1050	1,3	61	1050	1,3	C712_0410 IE2D112M4	142,4	41,02	2625/64	133
37	1009	1,2	64	1009	1,2	C612_0390 IE2D112M4	107,1	39,40	1891/48	132
41	896	0,89	72	896	0,89	C502_0350 IE2D112M4	91,8	35,00	35/1	132
41	893	1,5	72	893	1,5	C612_0350 IE2D112M4	107,1	34,87	1360/39	134
41	898	1,7	71	898	1,7	C712_0350 IE2D112M4	142,4	35,07	2700/77	138
43	865	1,4	74	865	1,4	C712_0340 IE2D112M4	142,4	33,80	2163/64	135
45	830	1,4	77	830	1,4	C612_0320 IE2D112M4	107,1	32,41	1037/32	132
46	800	1,0	80	800	1,0	C502_0310 IE2D112M4	91,8	31,23	406/13	132
51	720	1,1	89	720	1,1	C502_0280 IE2D112M4	91,8	28,10	5395/192	132
53	702	1,8	91	702	1,8	C612_0270 IE2D112M4	107,1	27,43	192/7	135
58	638	0,86	100	638	0,86	C402_0250 IE2D112M4	80,2	24,92	324/13	131
58	642	1,2	100	642	1,2	C502_0250 IE2D112M4	91,8	25,07	2407/96	132

Auswahltabelle Stirnradgetriebemotoren für niedere Drehzahlen siehe Seite C41!

Selection table helical geared motors to provide low-level speeds see page C41!

Tableau de sélection motoréducteurs coaxiaux pour faible vitesses voir page C41!

Stirnradgetriebemotoren C

Helical Geared Motors C

Motoréducteurs coaxiaux C



Bitte beachten Sie die Hinweise auf Seite C8! *Please take notice of the indications on page C8!* Veuillez s. v. p. prendre en considération les observations à la page C8!

n2(50Hz) [min ⁻¹]	M2 [Nm]	S	n2(87Hz) [min ⁻¹]	M2 [Nm]	S	Typ	G [kg]	i	ie _{exakt}	J1 [10 ⁻⁴ kgm ²]
4,00 kW (50Hz)			6,93 kW (87Hz)							
58	638	1,5	100	638	1,5	C612_0250 IE2D112M4	107,1	24,93	5185/208	134
57	648	1,7	99	648	1,7	C712_0250 IE2D112M4	142,4	25,31	405/16	138
62	598	0,92	107	598	0,92	C402_0230 IE2D112M4	80,2	23,36	1495/64	132
62	598	1,3	107	598	1,3	C502_0230 IE2D112M4	91,8	23,36	1495/64	133
64	580	2,0	110	580	2,0	C612_0230 IE2D112M4	107,1	22,67	68/3	137
69	535	1,0	120	535	1,0	C402_0210 IE2D112M4	80,2	20,90	4347/208	132
69	534	1,5	120	534	1,5	C502_0210 IE2D112M4	91,8	20,84	667/32	133
74	502	1,8	128	502	1,8	C612_0195 IE2D112M4	107,1	19,61	549/28	135
82	451	1,2	142	451	1,2	C402_0175 IE2D112M4	80,2	17,60	845/48	132
82	451	1,8	142	451	1,8	C502_0175 IE2D112M4	91,8	17,60	845/48	135
92	403	1,4	159	403	1,4	C402_0160 IE2D112M4	80,2	15,75	63/4	133
89	415	2,0	154	415	2,0	C612_0160 IE2D112M4	107,1	16,20	1037/64	137
93	398	0,88	161	398	0,88	C302_0155 IE2D112M4	70,0	15,54	544/35	131
92	402	2,0	159	402	2,0	C502_0155 IE2D112M4	91,8	15,71	377/24	135
103	358	0,98	179	358	0,94	C302_0140 IE2D112M4	70,0	13,99	2015/144	131
103	358	1,5	179	358	1,5	C402_0140 IE2D112M4	80,2	13,99	2015/144	133
104	357	2,2	180	357	2,2	C502_0140 IE2D112M4	91,8	13,93	195/14	136
117	318	1,1	202	318	1,0	C302_0125 IE2D112M4	70,0	12,40	62/5	132
115	321	1,7	200	321	1,7	C402_0125 IE2D112M4	80,2	12,52	651/52	133
116	318	2,3	201	318	2,3	C502_0125 IE2D112M4	91,8	12,43	87/7	136
124	297	1,2	216	297	1,1	C302_0115 IE2D112M4	70,0	11,61	325/28	132
124	298	1,8	215	298	1,8	C402_0115 IE2D112M4	80,2	11,64	1885/162	134
140	263	1,3	243	263	1,2	C302_0105 IE2D112M4	70,0	10,29	72/7	132
139	267	2,1	240	267	1,9	C402_0105 IE2D112M4	80,2	10,41	406/39	134
154	240	0,83	—	—	—	C202_0094 IE2D112M4	64,9	9,387	2450/261	131
155	238	1,5	269	238	1,2	C302_0093 IE2D112M4	70,0	9,310	3575/384	133
175	211	1,6	303	211	1,3	C302_0083 IE2D112M4	70,0	8,250	33/4	133
176	210	0,95	306	210	0,87	C202_0082 IE2D112M4	64,9	8,190	475/58	132
185	200	0,83	—	—	—	C202_0078 IE2D112M4	64,9	7,800	39/5	131
184	201	1,4	319	201	1,1	C302_0078 IE2D112M4	70,0	7,841	494/63	131
185	200	1,8	320	200	1,7	C402_0078 IE2D112M4	80,2	7,816	2001/256	132
186	199	2,0	322	199	2,0	C502_0078 IE2D112M4	91,8	7,763	621/80	134
217	170	2,3	376	170	2,3	C502_0067 IE2D112M4	91,8	6,655	559/84	136
217	170	2,1	376	170	1,9	C402_0066 IE2D112M4	80,2	6,648	585/88	133
230	161	0,96	398	161	0,81	C202_0063 IE2D112M4	64,9	6,295	3330/529	131
229	162	1,6	396	162	1,3	C302_0063 IE2D112M4	70,0	6,314	221/35	131
247	150	1,7	427	150	1,4	C302_0059 IE2D112M4	70,0	5,859	2584/441	131
245	151	2,1	425	151	2,0	C402_0059 IE2D112M4	80,2	5,891	377/64	133
250	148	1,0	432	148	0,86	C202_0058 IE2D112M4	64,9	5,791	666/115	131
273	135	2,3	474	135	2,2	C402_0053 IE2D112M4	80,2	5,284	465/88	134
285	130	1,1	493	130	0,94	C202_0051 IE2D112M4	64,9	5,072	350/69	131
287	129	1,8	497	129	1,5	C302_0050 IE2D112M4	70,0	5,038	403/80	132
310	120	1,2	536	120	0,99	C202_0047 IE2D112M4	64,9	4,667	14/3	131
309	120	1,9	535	120	1,6	C302_0047 IE2D112M4	70,0	4,675	589/126	132
309	120	2,3	535	120	2,3	C402_0047 IE2D112M4	80,2	4,682	899/192	135
312	119	2,3	541	119	2,3	C502_0046 IE2D112M4	91,8	4,629	162/35	138
329	113	2,3	570	113	2,3	C402_0044 IE2D112M4	80,2	4,394	145/33	136
345	107	0,83	—	—	—	C102_0042 IE2D112M4	60,9	4,189	377/90	131
342	108	1,3	592	108	1,1	C202_0042 IE2D112M4	64,9	4,226	486/115	131
346	107	2,1	599	107	1,7	C302_0042 IE2D112M4	70,0	4,179	117/28	133
372	99	0,87	—	—	—	C102_0039 IE2D112M4	60,9	3,883	1363/351	131
372	100	1,3	644	100	1,1	C202_0039 IE2D112M4	64,9	3,888	486/125	131
373	99	2,2	645	99	1,8	C302_0039 IE2D112M4	70,0	3,878	190/49	133
428	86	1,5	742	86	1,2	C202_0034 IE2D112M4	64,9	3,373	2250/667	132
431	86	2,3	747	86	2,0	C302_0034 IE2D112M4	70,0	3,352	429/128	133
433	85	0,96	751	85	0,81	C102_0033 IE2D112M4	60,9	3,334	2067/620	131
467	79	1,0	810	79	0,85	C102_0031 IE2D112M4	60,9	3,091	2491/806	131
466	79	1,5	807	79	1,3	C202_0031 IE2D112M4	64,9	3,103	90/29	132
465	80	2,3	805	80	2,1	C302_0031 IE2D112M4	70,0	3,110	1045/336	134
537	69	1,7	930	69	1,4	C202_0027 IE2D112M4	64,9	2,690	495/184	133
534	69	2,3	925	69	2,3	C302_0027 IE2D112M4	70,0	2,705	1677/620	135
560	66	1,1	969	66	0,96	C102_0026 IE2D112M4	60,9	2,582	1911/740	131

Auswahltabelle Stirnradgetriebemotoren für niedere Drehzahlen siehe Seite C41!

Selection table helical geared motors to provide low-level speeds see page C41!

Tableau de sélection motoréducteurs coaxiaux pour faible vitesses voir page C41!

Stirnradgetriebemotoren C

Helical Geared Motors C

Motoréducteurs coaxiaux C



Bitte beachten Sie die Hinweise auf Seite C8!

Please take notice of the indications on page C8!

Veuillez s. v. p. prendre en considération les observations à la page C8!

n2(50Hz) [min ⁻¹]	M2 [Nm]	S	n2(87Hz) [min ⁻¹]	M2 [Nm]	S	Typ	G [kg]	i	ixakt	J1 [10 ⁻⁴ kgm ²]
4,00 kW (50Hz)			6,93 kW (87Hz)							
584	63	1,8	1011	63	1,5	C202_0025 IE2D112M4	64,9	2,475	99/40	133
576	64	2,3	997	64	2,3	C302_0025 IE2D112M4	70,0	2,510	1634/651	135
604	61	1,2	1045	61	1,0	C102_0024 IE2D112M4	60,9	2,394	2303/962	131
664	56	1,3	1150	56	1,1	C102_0022 IE2D112M4	60,9	2,177	468/215	132
662	56	1,9	1146	56	1,6	C202_0022 IE2D112M4	64,9	2,184	2160/989	134
664	56	2,3	1150	56	2,3	C302_0022 IE2D112M4	70,0	2,177	468/215	137
716	52	1,3	1240	52	1,1	C102_0020 IE2D112M4	60,9	2,018	1128/559	132
719	51	2,1	1246	51	1,7	C202_0020 IE2D112M4	64,9	2,009	432/215	134
752	49	1,4	—	—	—	C102_0039 IE2D112M2	48,9	3,883	1363/351	56
751	49	2,1	—	—	—	C202_0039 IE2D112M2	52,9	3,888	486/125	56
866	43	2,4	—	—	—	C202_0034 IE2D112M2	52,9	3,373	2250/667	57
876	42	1,6	—	—	—	C102_0033 IE2D112M2	48,9	3,334	2067/620	56
945	39	1,6	—	—	—	C102_0031 IE2D112M2	48,9	3,091	2491/806	56
941	39	2,5	—	—	—	C202_0031 IE2D112M2	52,9	3,103	90/29	57
1086	34	2,7	—	—	—	C202_0027 IE2D112M2	52,9	2,690	495/184	58
1131	33	1,8	—	—	—	C102_0026 IE2D112M2	48,9	2,582	1911/740	56
1180	31	2,9	—	—	—	C202_0025 IE2D112M2	52,9	2,475	99/40	58
1220	30	1,9	—	—	—	C102_0024 IE2D112M2	48,9	2,394	2303/962	56
1341	28	2,1	—	—	—	C102_0022 IE2D112M2	48,9	2,177	468/215	57
1447	26	2,2	—	—	—	C102_0020 IE2D112M2	48,9	2,018	1128/559	57
5,50 kW (50Hz)			9,53 kW (87Hz)							
6,8	7350	0,82	12	7350	0,82	C913_2150 IE2D132S4	361,3	215,4	3015/14	353
8,3	6010	1,00	14	6010	1,00	C913_1760 IE2D132S4	361,3	176,1	34515/196	354
11	4740	1,3	18	4740	1,3	C913_1390 IE2D132S4	361,3	138,9	66105/476	354
11	4421	0,95	20	4421	0,92	C813_1300 IE2D132S4	254,5	129,5	58941/455	352
13	3769	1,6	23	3769	1,6	C913_1100 IE2D132S4	361,3	110,4	21645/196	356
14	3616	1,00	24	3616	1,00	C813_1060 IE2D132S4	254,5	105,9	3708/35	353
15	3430	1,2	25	3430	1,1	C813_1010 IE2D132S4	254,5	100,5	28143/280	353
16	3079	1,9	28	3079	1,8	C913_0900 IE2D132S4	361,3	90,22	55575/616	357
16	3053	1,2	28	3053	1,2	C813_0890 IE2D132S4	254,5	89,44	14400/161	354
18	2721	0,88	32	2721	0,88	C713_0800 IE2D132S4	195,5	79,73	5103/64	352
19	2667	1,6	33	2667	1,4	C813_0780 IE2D132S4	254,5	78,13	54693/700	353
19	2653	1,9	33	2653	1,6	C913_0780 IE2D132S4	361,3	77,73	60939/784	356
21	2386	1,5	37	2386	1,5	C812_0690 IE2D132S4	242,0	68,89	620/9	356
22	2251	1,9	39	2251	1,6	C813_0660 IE2D132S4	254,5	65,96	10620/161	354
23	2203	1,1	39	2203	1,1	C713_0650 IE2D132S4	195,5	64,55	4131/64	353
26	1968	1,0	45	1968	1,0	C712_0570 IE2D132S4	182,4	56,82	625/11	353
27	1875	1,9	47	1875	1,9	C812_0540 IE2D132S4	242,0	54,15	704/13	359
29	1735	1,4	50	1735	1,4	C713_0510 IE2D132S4	195,5	50,85	18711/368	353
30	1678	2,2	52	1678	1,9	C813_0490 IE2D132S4	254,5	49,18	49914/1015	355
31	1621	1,2	54	1621	1,2	C712_0470 IE2D132S4	182,4	46,82	515/11	355
32	1577	2,3	56	1577	2,3	C812_0460 IE2D132S4	242,0	45,54	592/13	362
32	1570	0,83	56	1570	0,83	C612_0450 IE2D132S4	147,1	45,33	136/3	352
36	1420	1,5	62	1420	1,5	C712_0410 IE2D132S4	182,4	41,02	2625/64	353
37	1383	2,7	64	1383	2,7	C812_0400 IE2D132S4	242,0	39,94	2596/65	359
42	1208	1,1	73	1208	1,1	C612_0350 IE2D132S4	147,1	34,87	1360/39	354
42	1214	1,6	73	1214	1,6	C712_0350 IE2D132S4	182,4	35,07	2700/77	358
42	1224	2,9	72	1224	2,9	C812_0350 IE2D132S4	242,0	35,33	106/3	368
43	1170	2,1	75	1170	2,1	C712_0340 IE2D132S4	182,4	33,80	2163/64	355
45	1122	1,3	79	1122	1,3	C612_0320 IE2D132S4	147,1	32,41	1037/32	352
51	992	2,0	89	992	2,0	C712_0290 IE2D132S4	182,4	28,64	315/11	360
52	973	0,82	91	973	0,82	C502_0280 IE2D132S4	131,8	28,10	5395/192	352
54	950	1,4	93	950	1,4	C612_0270 IE2D132S4	147,1	27,43	192/7	355
54	951	3,5	93	951	3,5	C812_0270 IE2D132S4	242,0	27,47	412/15	376
56	902	3,0	98	902	3,0	C812_0260 IE2D132S4	242,0	26,06	3127/120	368
59	868	0,92	102	868	0,92	C502_0250 IE2D132S4	131,8	25,07	2407/96	352
59	863	1,7	102	863	1,6	C612_0250 IE2D132S4	147,1	24,93	5185/208	354
58	877	2,7	101	877	2,7	C712_0250 IE2D132S4	182,4	25,31	405/16	358
63	809	0,99	109	809	0,99	C502_0230 IE2D132S4	131,8	23,36	1495/64	353

Auswahltabelle Stirnradgetriebemotoren für niedere Drehzahlen siehe Seite C41!

Selection table helical geared motors to provide low-level speeds see page C41!

Tableau de sélection motoréducteurs coaxiaux pour faible vitesses voir page C41!

Stirnradgetriebemotoren C

Helical Geared Motors C

Motoréducteurs coaxiaux C



Bitte beachten Sie die Hinweise auf Seite C8!

Please take notice of the indications on page C8!

Veuillez s. v. p. prendre en considération les observations à la page C8!

n2(50Hz) [min ⁻¹]	M2 [Nm]	S	n2(87Hz) [min ⁻¹]	M2 [Nm]	S	Typ	G [kg]	i	ie _{exakt}	J1 [10 ⁻⁴ kgm ²]
5,50 kW (50Hz)			9,53 kW (87Hz)							
65	785	1,7	112	785	1,7	C612_0230 IE2D132S4	147,1	22,67	68/3	357
63	803	2,5	110	803	2,5	C712_0230 IE2D132S4	182,4	23,18	255/11	364
71	722	1,1	122	722	1,1	C502_0210 IE2D132S4	131,8	20,84	667/32	353
71	716	3,2	123	716	3,1	C712_0210 IE2D132S4	182,4	20,67	1323/64	361
73	701	3,5	126	701	3,5	C812_0200 IE2D132S4	242,0	20,26	6077/300	377
75	679	2,1	130	679	1,9	C612_0195 IE2D132S4	147,1	19,61	549/28	355
80	632	3,2	139	632	3,2	C712_0185 IE2D132S4	182,4	18,26	420/23	371
84	610	0,90	145	610	0,90	C402_0175 IE2D132S4	120,2	17,60	845/48	352
84	610	1,3	145	610	1,3	C502_0175 IE2D132S4	131,8	17,60	845/48	355
84	609	2,1	145	609	2,1	C612_0175 IE2D132S4	147,1	17,60	88/5	360
86	592	3,9	149	592	3,9	C812_0170 IE2D132S4	242,0	17,10	1180/69	385
88	579	3,8	152	579	3,5	C712_0165 IE2D132S4	182,4	16,73	1071/64	365
93	545	1,0	162	545	1,0	C402_0160 IE2D132S4	120,2	15,75	63/4	353
91	561	2,6	157	561	2,2	C612_0160 IE2D132S4	147,1	16,20	1037/64	357
94	544	1,5	162	544	1,5	C502_0155 IE2D132S4	131,8	15,71	377/24	355
105	485	1,1	182	485	1,1	C402_0140 IE2D132S4	120,2	13,99	2015/144	353
106	482	1,7	183	482	1,7	C502_0140 IE2D132S4	131,8	13,93	195/14	356
104	490	2,7	180	490	2,4	C612_0140 IE2D132S4	147,1	14,15	976/69	364
107	475	4,2	185	475	4,0	C712_0135 IE2D132S4	182,4	13,73	4380/319	380
112	456	4,0	193	456	4,0	C712_0130 IE2D132S4	182,4	13,18	4851/368	372
119	429	0,82	—	—	—	C302_0125 IE2D132S4	110,0	12,40	62/5	352
117	434	1,3	203	434	1,3	C402_0125 IE2D132S4	120,2	12,52	651/52	353
118	430	1,9	205	430	1,9	C502_0125 IE2D132S4	131,8	12,43	87/7	356
117	436	3,1	202	436	2,6	C612_0125 IE2D132S4	147,1	12,58	2013/160	361
125	407	4,5	216	407	4,5	C712_0120 IE2D132S4	182,4	11,76	1035/88	386
127	402	0,87	—	—	—	C302_0115 IE2D132S4	110,0	11,61	325/28	352
126	403	1,4	219	403	1,3	C402_0115 IE2D132S4	120,2	11,64	1885/162	354
126	403	2,0	219	403	2,0	C502_0115 IE2D132S4	131,8	11,64	1885/162	358
128	397	3,3	222	397	2,7	C612_0115 IE2D132S4	147,1	11,46	928/81	368
143	356	0,98	248	356	0,85	C302_0105 IE2D132S4	110,0	10,29	72/7	352
141	360	1,5	245	360	1,4	C402_0105 IE2D132S4	120,2	10,41	406/39	354
142	360	2,2	245	360	2,1	C502_0105 IE2D132S4	131,8	10,38	841/81	358
145	350	3,6	252	350	3,0	C612_0100 IE2D132S4	147,1	10,11	3721/368	365
148	343	4,5	257	343	4,5	C712_0099 IE2D132S4	182,4	9,912	4599/464	381
156	327	4,5	270	327	4,5	C712_0094 IE2D132S4	182,4	9,435	3840/407	397
158	322	1,1	273	322	0,91	C302_0093 IE2D132S4	110,0	9,310	3575/384	353
159	321	1,7	275	321	1,5	C402_0093 IE2D132S4	120,2	9,261	3445/372	356
159	321	2,5	275	321	2,3	C502_0093 IE2D132S4	131,8	9,261	3445/372	361
161	316	3,8	279	316	3,2	C612_0091 IE2D132S4	147,1	9,118	848/93	373
173	294	4,5	300	294	4,5	C712_0085 IE2D132S4	182,4	8,490	4347/512	388
178	286	1,2	309	286	0,98	C302_0083 IE2D132S4	110,0	8,250	33/4	353
177	287	1,9	307	287	1,6	C402_0083 IE2D132S4	120,2	8,285	3339/403	356
178	286	2,8	308	286	2,5	C502_0083 IE2D132S4	131,8	8,263	1537/186	361
179	284	4,1	311	284	3,4	C612_0082 IE2D132S4	147,1	8,190	1769/216	369
187	272	1,0	325	272	0,84	C302_0078 IE2D132S4	110,0	7,841	494/63	351
188	271	1,5	326	271	1,2	C402_0078 IE2D132S4	120,2	7,816	2001/256	352
189	269	2,3	328	269	1,9	C502_0078 IE2D132S4	131,8	7,763	621/80	354
200	255	4,5	—	—	—	C712_0074 IE2D132S4	182,4	7,357	3480/473	415
207	246	4,5	—	—	—	C612_0071 IE2D132S4	147,1	7,111	64/9	382
216	236	4,5	374	236	4,5	C712_0068 IE2D132S4	182,4	6,811	252/37	401
221	230	2,5	383	230	2,1	C502_0067 IE2D132S4	131,8	6,655	559/84	356
221	230	1,6	383	230	1,4	C402_0066 IE2D132S4	120,2	6,648	585/88	353
226	226	4,5	391	226	4,0	C612_0065 IE2D132S4	147,1	6,518	3233/496	376
233	219	1,2	403	219	0,97	C302_0063 IE2D132S4	110,0	6,314	221/35	351
251	203	1,2	435	203	1,0	C302_0059 IE2D132S4	110,0	5,859	2584/441	351
250	204	1,8	432	204	1,5	C402_0059 IE2D132S4	120,2	5,891	377/64	353
251	203	2,8	435	203	2,3	C502_0059 IE2D132S4	131,8	5,850	117/20	356
278	183	1,9	482	183	1,6	C402_0053 IE2D132S4	120,2	5,284	465/88	354
279	182	3,0	484	182	2,5	C502_0053 IE2D132S4	131,8	5,265	258/49	358
289	176	4,5	—	—	—	C612_0051 IE2D132S4	147,1	5,083	61/12	386
292	174	1,4	505	174	1,1	C302_0050 IE2D132S4	110,0	5,038	403/80	352
314	162	1,4	545	162	1,2	C302_0047 IE2D132S4	110,0	4,675	589/126	352

Auswahltabelle Stirnradgetriebemotoren für niedere Drehzahlen siehe Seite C41!

Selection table helical geared motors to provide low-level speeds see page C41!

Tableau de sélection motoréducteurs coaxiaux pour faible vitesses voir page C41!

Stirnradgetriebemotoren C

Helical Geared Motors C

Motoréducteurs coaxiaux C



Bitte beachten Sie die Hinweise auf Seite C8!

Please take notice of the indications on page C8!

Veillez s. v. p. prendre en considération les observations à la page C8!

n2(50Hz) [min ⁻¹]	M2 [Nm]	S	n2(87Hz) [min ⁻¹]	M2 [Nm]	S	Typ	G [kg]	i	ixakt	J1 [10 ⁻⁴ kgm ²]
5,50 kW (50Hz)			9,53 kW (87Hz)							
314	162	2,1	544	162	1,7	C402_0047 IE2D132S4	120,2	4,682	899/192	355
318	160	3,2	550	160	2,7	C502_0046 IE2D132S4	131,8	4,629	162/35	358
335	152	2,2	579	152	1,8	C402_0044 IE2D132S4	120,2	4,394	145/33	356
345	147	4,5	—	—	—	C712_0043 IE2D132S4	182,4	4,259	477/112	446
352	145	1,5	609	145	1,3	C302_0042 IE2D132S4	110,0	4,179	117/28	353
351	145	4,5	—	—	—	C612_0042 IE2D132S4	147,1	4,184	2745/656	397
379	134	1,6	657	134	1,3	C302_0039 IE2D132S4	110,0	3,878	190/49	353
378	135	2,3	654	135	2,0	C402_0039 IE2D132S4	120,2	3,894	841/216	356
420	121	2,5	728	121	2,1	C402_0035 IE2D132S4	120,2	3,497	2385/682	358
439	116	1,8	760	116	1,5	C302_0034 IE2D132S4	110,0	3,352	429/128	353
473	108	1,9	819	108	1,6	C302_0031 IE2D132S4	110,0	3,110	1045/336	354
474	107	2,7	822	107	2,3	C402_0031 IE2D132S4	120,2	3,099	1537/496	358
530	96	2,9	—	—	—	C402_0028 IE2D132S4	120,2	2,771	945/341	361
543	94	2,0	941	94	1,7	C302_0027 IE2D132S4	110,0	2,705	1677/620	355
586	87	2,2	1014	87	1,8	C302_0025 IE2D132S4	110,0	2,510	1634/651	355
675	75	2,4	1170	75	2,0	C302_0022 IE2D132S4	110,0	2,177	468/215	357
728	70	2,5	1260	70	2,1	C302_0020 IE2D132S4	110,0	2,020	608/301	357
752	68	2,6	—	—	—	C302_0039 IE2D132S2	77,0	3,878	190/49	113
870	59	2,8	—	—	—	C302_0034 IE2D132S2	77,0	3,352	429/128	113
937	54	3,0	—	—	—	C302_0031 IE2D132S2	77,0	3,110	1045/336	114
7,50 kW (50Hz)			12,99 kW (87Hz)							
11	6466	0,93	18	6466	0,93	C913_1390 IE2D132M4	363,3	138,9	66105/476	354
13	5141	1,2	23	5141	1,2	C913_1100 IE2D132M4	363,3	110,4	21645/196	356
15	4680	0,90	25	4680	0,83	C813_1010 IE2D132M4	256,5	100,5	28143/280	353
16	4200	1,4	28	4200	1,3	C913_0900 IE2D132M4	363,3	90,22	55575/616	357
16	4164	0,87	28	4164	0,87	C813_0890 IE2D132M4	256,5	89,44	14400/161	354
19	3638	1,2	33	3638	1,0	C813_0780 IE2D132M4	256,5	78,13	54693/700	353
19	3619	1,4	33	3619	1,2	C913_0780 IE2D132M4	363,3	77,73	60939/784	356
21	3254	1,1	37	3254	1,1	C812_0690 IE2D132M4	244,0	68,89	620/9	356
22	3071	1,4	39	3071	1,1	C813_0660 IE2D132M4	256,5	65,96	10620/161	354
27	2558	1,4	47	2558	1,4	C812_0540 IE2D132M4	244,0	54,15	704/13	359
29	2367	1,0	50	2367	1,0	C713_0510 IE2D132M4	197,5	50,85	18711/368	353
30	2289	1,6	52	2289	1,4	C813_0490 IE2D132M4	256,5	49,18	49914/1015	355
31	2212	0,90	54	2212	0,90	C712_0470 IE2D132M4	184,4	46,82	515/11	355
32	2151	1,7	56	2151	1,7	C812_0460 IE2D132M4	244,0	45,54	592/13	362
36	1938	1,1	62	1938	1,1	C712_0410 IE2D132M4	184,4	41,02	2625/64	353
37	1887	2,0	64	1887	2,0	C812_0400 IE2D132M4	244,0	39,94	2596/65	359
42	1656	1,2	73	1656	1,2	C712_0350 IE2D132M4	184,4	35,07	2700/77	358
42	1669	2,2	72	1669	2,2	C812_0350 IE2D132M4	244,0	35,33	106/3	368
43	1597	1,5	75	1597	1,5	C712_0340 IE2D132M4	184,4	33,80	2163/64	355
44	1587	2,0	76	1587	2,0	C812_0340 IE2D132M4	244,0	33,59	2183/65	362
45	1531	0,95	79	1531	0,95	C612_0320 IE2D132M4	149,1	32,41	1037/32	352
51	1353	1,5	89	1353	1,5	C712_0290 IE2D132M4	184,4	28,64	315/11	360
54	1296	1,0	93	1296	1,0	C612_0270 IE2D132M4	149,1	27,43	192/7	355
54	1298	2,6	93	1298	2,6	C812_0270 IE2D132M4	244,0	27,47	412/15	376
56	1231	2,2	98	1231	2,2	C812_0260 IE2D132M4	244,0	26,06	3127/120	368
59	1178	1,2	102	1178	1,2	C612_0250 IE2D132M4	149,1	24,93	5185/208	354
58	1196	2,0	101	1196	2,0	C712_0250 IE2D132M4	184,4	25,31	405/16	358
65	1071	1,2	112	1071	1,2	C612_0230 IE2D132M4	149,1	22,67	68/3	357
63	1095	1,8	110	1095	1,8	C712_0230 IE2D132M4	184,4	23,18	255/11	364
63	1095	2,8	110	1095	2,8	C812_0230 IE2D132M4	244,0	23,19	1600/69	384
71	985	0,81	122	985	0,81	C502_0210 IE2D132M4	133,8	20,84	667/32	353
71	977	2,3	123	977	2,2	C712_0210 IE2D132M4	184,4	20,67	1323/64	361
73	957	2,6	126	957	2,6	C812_0200 IE2D132M4	244,0	20,26	6077/300	377
75	926	1,6	130	926	1,4	C612_0195 IE2D132M4	149,1	19,61	549/28	355
80	863	2,3	139	863	2,3	C712_0185 IE2D132M4	184,4	18,26	420/23	371
84	832	0,96	145	832	0,96	C502_0175 IE2D132M4	133,8	17,60	845/48	355
84	831	1,6	145	831	1,5	C612_0175 IE2D132M4	149,1	17,60	88/5	360
85	817	3,2	147	817	3,2	C812_0175 IE2D132M4	244,0	17,29	1504/87	401

Auswahltabelle Stirnradgetriebemotoren für niedere Drehzahlen siehe Seite C41!

Selection table helical geared motors to provide low-level speeds see page C41!

Tableau de sélection motoréducteurs coaxiaux pour faible vitesses voir page C41!

Stirnradgetriebemotoren C

Helical Geared Motors C

Motoréducteurs coaxiaux C



Bitte beachten Sie die Hinweise auf Seite C8! *Please take notice of the indications on page C8!* Veuillez s. v. p. prendre en considération les observations à la page C8!

n2(50Hz) [min ⁻¹]	M2 [Nm]	S	n2(87Hz) [min ⁻¹]	M2 [Nm]	S	Typ	G [kg]	i	ie _{exakt}	J1 [10 ⁻⁴ kgm ²]
7,50 kW (50Hz)			12,99 kW (87Hz)							
86	808	2,8	149	808	2,8	C812_0170 IE2D132M4	244,0	17,10	1180/69	385
88	790	2,8	152	790	2,6	C712_0165 IE2D132M4	184,4	16,73	1071/64	365
91	765	1,9	157	765	1,6	C612_0160 IE2D132M4	149,1	16,20	1037/64	357
94	742	1,1	162	742	1,1	C502_0155 IE2D132M4	133,8	15,71	377/24	355
105	661	0,83	182	661	0,83	C402_0140 IE2D132M4	122,2	13,99	2015/144	353
106	658	1,2	183	658	1,2	C502_0140 IE2D132M4	133,8	13,93	195/14	356
104	668	1,9	180	668	1,7	C612_0140 IE2D132M4	149,1	14,15	976/69	364
107	649	3,1	185	649	2,9	C712_0135 IE2D132M4	184,4	13,73	4380/319	380
112	623	2,9	193	623	2,9	C712_0130 IE2D132M4	184,4	13,18	4851/368	372
117	591	0,93	203	591	0,92	C402_0125 IE2D132M4	122,2	12,52	651/52	353
118	587	1,4	205	587	1,4	C502_0125 IE2D132M4	133,8	12,43	87/7	356
117	594	2,3	202	594	1,9	C612_0125 IE2D132M4	149,1	12,58	2013/160	361
125	556	3,3	216	556	3,3	C712_0120 IE2D132M4	184,4	11,76	1035/88	386
126	550	1,0	219	550	0,96	C402_0115 IE2D132M4	122,2	11,64	1885/162	354
126	550	1,5	219	550	1,4	C502_0115 IE2D132M4	133,8	11,64	1885/162	358
128	541	2,4	222	541	2,0	C612_0115 IE2D132M4	149,1	11,46	928/81	368
141	492	1,1	245	492	1,0	C402_0105 IE2D132M4	122,2	10,41	406/39	354
142	490	1,6	245	490	1,6	C502_0105 IE2D132M4	133,8	10,38	841/81	358
145	478	2,6	252	478	2,2	C612_0100 IE2D132M4	149,1	10,11	3721/368	365
148	468	3,3	257	468	3,3	C712_0099 IE2D132M4	184,4	9,912	4599/464	381
156	446	3,3	270	446	3,3	C712_0094 IE2D132M4	184,4	9,435	3840/407	397
159	437	1,3	275	437	1,1	C402_0093 IE2D132M4	122,2	9,261	3445/372	356
159	437	1,8	275	437	1,7	C502_0093 IE2D132M4	133,8	9,261	3445/372	361
161	431	2,8	279	431	2,3	C612_0091 IE2D132M4	149,1	9,118	848/93	373
173	401	3,3	300	401	3,3	C712_0085 IE2D132M4	184,4	8,490	4347/512	388
178	390	0,86	—	—	—	C302_0083 IE2D132M4	112,0	8,250	33/4	353
177	391	1,4	307	391	1,2	C402_0083 IE2D132M4	122,2	8,285	3339/403	356
178	390	2,1	308	390	1,8	C502_0083 IE2D132M4	133,8	8,263	1537/186	361
179	387	3,0	311	387	2,5	C612_0082 IE2D132M4	149,1	8,190	1769/216	369
188	369	1,1	326	369	0,90	C402_0078 IE2D132M4	122,2	7,816	2001/256	352
189	367	1,7	328	367	1,4	C502_0078 IE2D132M4	133,8	7,763	621/80	354
200	348	3,3	—	—	—	C712_0074 IE2D132M4	184,4	7,357	3480/473	415
207	336	3,3	—	—	—	C612_0071 IE2D132M4	149,1	7,111	64/9	382
216	322	3,3	374	322	3,3	C712_0068 IE2D132M4	184,4	6,811	252/37	401
221	314	1,9	383	314	1,6	C502_0067 IE2D132M4	133,8	6,655	559/84	356
221	314	1,2	383	314	1,0	C402_0066 IE2D132M4	122,2	6,648	585/88	353
226	308	3,3	391	308	2,9	C612_0065 IE2D132M4	149,1	6,518	3233/496	376
233	298	0,85	—	—	—	C302_0063 IE2D132M4	112,0	6,314	221/35	351
251	277	0,90	—	—	—	C302_0059 IE2D132M4	112,0	5,859	2584/441	351
250	278	1,3	432	278	1,1	C402_0059 IE2D132M4	122,2	5,891	377/64	353
251	276	2,0	435	276	1,7	C502_0059 IE2D132M4	133,8	5,850	117/20	356
278	250	1,4	482	250	1,2	C402_0053 IE2D132M4	122,2	5,284	465/88	354
279	249	2,2	484	249	1,8	C502_0053 IE2D132M4	133,8	5,265	258/49	358
289	240	3,3	—	—	—	C612_0051 IE2D132M4	149,1	5,083	61/12	386
292	238	0,99	505	238	0,83	C302_0050 IE2D132M4	112,0	5,038	403/80	352
314	221	1,0	545	221	0,87	C302_0047 IE2D132M4	112,0	4,675	589/126	352
314	221	1,5	544	221	1,3	C402_0047 IE2D132M4	122,2	4,682	899/192	355
318	219	2,4	550	219	2,0	C502_0046 IE2D132M4	133,8	4,629	162/35	358
335	208	1,6	579	208	1,3	C402_0044 IE2D132M4	122,2	4,394	145/33	356
334	208	2,4	579	208	2,0	C502_0044 IE2D132M4	133,8	4,399	2494/567	360
345	201	3,3	—	—	—	C712_0043 IE2D132M4	184,4	4,259	477/112	446
352	197	1,1	609	197	0,94	C302_0042 IE2D132M4	112,0	4,179	117/28	353
351	198	3,3	—	—	—	C612_0042 IE2D132M4	149,1	4,184	2745/656	397
379	183	1,2	657	183	0,99	C302_0039 IE2D132M4	112,0	3,878	190/49	353
378	184	1,7	654	184	1,4	C402_0039 IE2D132M4	122,2	3,894	841/216	356
380	183	2,7	658	183	2,2	C502_0039 IE2D132M4	133,8	3,867	58/15	361
420	165	1,8	728	165	1,5	C402_0035 IE2D132M4	122,2	3,497	2385/682	358
420	165	2,8	727	165	2,4	C502_0035 IE2D132M4	133,8	3,501	2279/651	364
439	158	1,3	760	158	1,1	C302_0034 IE2D132M4	112,0	3,352	429/128	353
473	147	1,4	819	147	1,1	C302_0031 IE2D132M4	112,0	3,110	1045/336	354
474	146	2,0	822	146	1,7	C402_0031 IE2D132M4	122,2	3,099	1537/496	358
478	145	3,1	827	145	2,6	C502_0031 IE2D132M4	133,8	3,077	477/155	365

Auswahltabelle Stirnradgetriebemotoren für niedere Drehzahlen siehe Seite C41!

Selection table helical geared motors to provide low-level speeds see page C41!

Tableau de sélection motoréducteurs coaxiaux pour faible vitesses voir page C41!

Stirnradgetriebemotoren C

Helical Geared Motors C

Motoréducteurs coaxiaux C



Bitte beachten Sie die Hinweise auf Seite C8!

Please take notice of the indications on page C8!

Veillez s. v. p. prendre en considération les observations à la page C8!

n2(50Hz) [min ⁻¹]	M2 [Nm]	S	n2(87Hz) [min ⁻¹]	M2 [Nm]	S	Typ	G [kg]	i	ixakt	J1 [10·kgm ²]	
7,50 kW (50Hz)			12,99 kW (87Hz)								
530	131	2,1	—	—	—	C402_0028 IE2D132M4	122,2	2,771	945/341	361	
543	128	1,5	941	128	1,3	C302_0027 IE2D132M4	112,0	2,705	1677/620	355	
586	119	1,6	1014	119	1,3	C302_0025 IE2D132M4	112,0	2,510	1634/651	355	
599	116	2,3	—	—	—	C402_0025 IE2D132M4	122,2	2,456	609/248	362	
675	103	1,7	1170	103	1,5	C302_0022 IE2D132M4	112,0	2,177	468/215	357	
662	105	2,5	—	—	—	C402_0022 IE2D132M4	122,2	2,221	171/77	365	
728	95	1,8	1260	95	1,5	C302_0020 IE2D132M4	112,0	2,020	608/301	357	
747	93	2,7	—	—	—	C402_0020 IE2D132M4	122,2	1,968	551/280	367	
752	94	1,8	—	—	—	C302_0039 IE2D132M2	95,0	3,878	190/49	171	
870	81	2,0	—	—	—	C302_0034 IE2D132M2	95,0	3,352	429/128	171	
937	75	2,1	—	—	—	C302_0031 IE2D132M2	95,0	3,110	1045/336	172	
9,00 kW (50Hz)			15,59 kW (87Hz)								
13	6123	0,98	23	6123	0,97	C913_1100 IE2D132L4	363,3	110,4	21645/196	356	
16	5002	1,2	28	5002	1,1	C913_0900 IE2D132L4	363,3	90,22	55575/616	357	
19	4332	0,97	32	4332	0,85	C813_0780 IE2D132L4	256,5	78,13	54693/700	353	
19	4310	1,2	33	4310	0,97	C913_0780 IE2D132L4	363,3	77,73	60939/784	356	
21	3876	0,93	37	3876	0,93	C812_0690 IE2D132L4	244,0	68,89	620/9	356	
22	3658	1,1	38	3658	0,96	C813_0660 IE2D132L4	256,5	65,96	10620/161	354	
27	3047	1,2	47	3047	1,2	C812_0540 IE2D132L4	244,0	54,15	704/13	359	
29	2819	0,85	50	2819	0,85	C713_0510 IE2D132L4	197,5	50,85	18711/368	353	
30	2727	1,4	52	2727	1,2	C813_0490 IE2D132L4	256,5	49,18	49914/1015	355	
32	2562	1,4	56	2562	1,4	C812_0460 IE2D132L4	244,0	45,54	592/13	362	
36	2308	0,91	62	2308	0,91	C712_0410 IE2D132L4	184,4	41,02	2625/64	353	
37	2247	1,7	64	2247	1,7	C812_0400 IE2D132L4	244,0	39,94	2596/65	359	
42	1973	1,0	72	1973	1,0	C712_0350 IE2D132L4	184,4	35,07	2700/77	358	
41	1988	1,8	72	1988	1,8	C812_0350 IE2D132L4	244,0	35,33	106/3	368	
43	1901	1,3	75	1901	1,3	C712_0340 IE2D132L4	184,4	33,80	2163/64	355	
44	1889	1,7	76	1889	1,7	C812_0340 IE2D132L4	244,0	33,59	2183/65	362	
51	1611	1,2	89	1611	1,2	C712_0290 IE2D132L4	184,4	28,64	315/11	360	
53	1543	0,84	93	1543	0,84	C612_0270 IE2D132L4	149,1	27,43	192/7	355	
53	1545	2,2	92	1545	2,2	C812_0270 IE2D132L4	244,0	27,47	412/15	376	
56	1466	1,9	97	1466	1,9	C812_0260 IE2D132L4	244,0	26,06	3127/120	368	
59	1402	1,0	102	1402	1,0	C612_0250 IE2D132L4	149,1	24,93	5185/208	354	
58	1424	1,7	100	1424	1,6	C712_0250 IE2D132L4	184,4	25,31	405/16	358	
65	1275	1,0	112	1275	1,0	C612_0230 IE2D132L4	149,1	22,67	68/3	357	
63	1304	1,5	109	1304	1,5	C712_0230 IE2D132L4	184,4	23,18	255/11	364	
63	1305	2,4	109	1305	2,4	C812_0230 IE2D132L4	244,0	23,19	1600/69	384	
71	1163	1,9	123	1163	1,9	C712_0210 IE2D132L4	184,4	20,67	1323/64	361	
72	1140	2,2	125	1140	2,2	C812_0200 IE2D132L4	244,0	20,26	6077/300	377	
75	1103	1,3	129	1103	1,2	C612_0195 IE2D132L4	149,1	19,61	549/28	355	
80	1027	1,9	139	1027	1,9	C712_0185 IE2D132L4	184,4	18,26	420/23	371	
83	990	0,81	144	990	0,81	C502_0175 IE2D132L4	133,8	17,60	845/48	355	
83	990	1,3	144	990	1,3	C612_0175 IE2D132L4	149,1	17,60	88/5	360	
85	973	2,7	147	973	2,7	C812_0175 IE2D132L4	244,0	17,29	1504/87	401	
86	962	2,4	148	962	2,4	C812_0170 IE2D132L4	244,0	17,10	1180/69	385	
88	941	2,3	152	941	2,2	C712_0165 IE2D132L4	184,4	16,73	1071/64	365	
90	912	1,6	157	912	1,3	C612_0160 IE2D132L4	149,1	16,20	1037/64	357	
93	884	0,91	162	884	0,91	C502_0155 IE2D132L4	133,8	15,71	377/24	355	
105	784	1,0	182	784	1,0	C502_0140 IE2D132L4	133,8	13,93	195/14	356	
104	796	1,6	179	796	1,5	C612_0140 IE2D132L4	149,1	14,15	976/69	364	
107	772	2,6	185	772	2,5	C712_0135 IE2D132L4	184,4	13,73	4380/319	380	
111	742	2,5	192	742	2,5	C712_0130 IE2D132L4	184,4	13,18	4851/368	372	
118	699	1,1	204	699	1,1	C502_0125 IE2D132L4	133,8	12,43	87/7	356	
116	708	1,9	202	708	1,6	C612_0125 IE2D132L4	149,1	12,58	2013/160	361	
115	717	2,7	199	717	2,7	C812_0125 IE2D132L4	244,0	12,75	5546/435	404	
125	662	2,8	216	662	2,7	C712_0120 IE2D132L4	184,4	11,76	1035/88	386	
126	655	0,84	218	655	0,81	C402_0115 IE2D132L4	122,2	11,64	1885/162	354	
126	655	1,2	218	655	1,2	C502_0115 IE2D132L4	133,8	11,64	1885/162	358	
128	645	2,0	221	645	1,7	C612_0115 IE2D132L4	149,1	11,46	928/81	368	
Auswahltabelle Stirnradgetriebemotoren für niedere Drehzahlen siehe Seite C41!						Selection table helical geared motors to provide low-level speeds see page C41!					
Tableau de sélection motoréducteurs coaxiaux pour faible vitesses voir page C41!											

Stirnradgetriebemotoren C

Helical Geared Motors C

Motoréducteurs coaxiaux C



Bitte beachten Sie die Hinweise auf Seite C8! *Please take notice of the indications on page C8!* Veuillez s. v. p. prendre en considération les observations à la page C8!

n2(50Hz) [min ⁻¹]	M2 [Nm]	S	n2(87Hz) [min ⁻¹]	M2 [Nm]	S	Typ	G [kg]	i	ie _{exakt}	J1 [10 ⁻⁴ kgm ²]
9,00 kW (50Hz)			15,59 kW (87Hz)							
141	586	0,94	244	586	0,87	C402_0105 IE2D132L4	122,2	10,41	406/39	354
141	584	1,4	244	584	1,3	C502_0105 IE2D132L4	133,8	10,38	841/81	358
145	569	2,2	251	569	1,8	C612_0100 IE2D132L4	149,1	10,11	3721/368	365
148	558	2,8	256	558	2,8	C712_0099 IE2D132L4	184,4	9,912	4599/464	381
155	531	2,8	269	531	2,8	C712_0094 IE2D132L4	184,4	9,435	3840/407	397
158	521	1,1	274	521	0,94	C402_0093 IE2D132L4	122,2	9,261	3445/372	356
158	521	1,5	274	521	1,4	C502_0093 IE2D132L4	133,8	9,261	3445/372	361
161	513	2,3	278	513	2,0	C612_0091 IE2D132L4	149,1	9,118	848/93	373
173	478	2,8	299	478	2,8	C712_0085 IE2D132L4	184,4	8,490	4347/512	388
177	466	1,2	306	466	1,0	C402_0083 IE2D132L4	122,2	8,285	3339/403	356
177	465	1,7	307	465	1,5	C502_0083 IE2D132L4	133,8	8,263	1537/186	361
179	461	2,5	310	461	2,1	C612_0082 IE2D132L4	149,1	8,190	1769/216	369
187	440	0,90	—	—	—	C402_0078 IE2D132L4	122,2	7,816	2001/256	352
189	437	1,4	327	437	1,2	C502_0078 IE2D132L4	133,8	7,763	621/80	354
199	414	2,8	—	—	—	C712_0074 IE2D132L4	184,4	7,357	3480/473	415
206	400	2,8	—	—	—	C612_0071 IE2D132L4	149,1	7,111	64/9	382
215	383	2,8	373	383	2,8	C712_0068 IE2D132L4	184,4	6,811	252/37	401
220	374	1,6	381	374	1,3	C502_0067 IE2D132L4	133,8	6,655	559/84	356
220	374	1,0	382	374	0,84	C402_0066 IE2D132L4	122,2	6,648	585/88	353
225	367	2,8	389	367	2,5	C612_0065 IE2D132L4	149,1	6,518	3233/496	376
249	331	1,1	431	331	0,92	C402_0059 IE2D132L4	122,2	5,891	377/64	353
250	329	1,7	434	329	1,4	C502_0059 IE2D132L4	133,8	5,850	117/20	356
277	297	1,2	480	297	0,98	C402_0053 IE2D132L4	122,2	5,284	465/88	354
278	296	1,8	482	296	1,5	C502_0053 IE2D132L4	133,8	5,265	258/49	358
276	299	2,8	—	—	—	C712_0053 IE2D132L4	184,4	5,311	1827/344	421
288	286	2,8	—	—	—	C612_0051 IE2D132L4	149,1	5,083	61/12	386
291	283	0,83	—	—	—	C302_0050 IE2D132L4	112,0	5,038	403/80	352
313	263	0,87	—	—	—	C302_0047 IE2D132L4	112,0	4,675	589/126	352
313	263	1,3	542	263	1,1	C402_0047 IE2D132L4	122,2	4,682	899/192	355
316	260	2,0	548	260	1,7	C502_0046 IE2D132L4	133,8	4,629	162/35	358
333	247	1,3	577	247	1,1	C402_0044 IE2D132L4	122,2	4,394	145/33	356
333	247	2,1	577	247	1,7	C502_0044 IE2D132L4	133,8	4,399	2494/567	360
344	240	2,8	—	—	—	C712_0043 IE2D132L4	184,4	4,259	477/112	446
351	235	0,94	—	—	—	C302_0042 IE2D132L4	112,0	4,179	117/28	353
350	235	2,8	—	—	—	C612_0042 IE2D132L4	149,1	4,184	2745/656	397
378	218	0,99	654	218	0,83	C302_0039 IE2D132L4	112,0	3,878	190/49	353
376	219	1,4	652	219	1,2	C402_0039 IE2D132L4	122,2	3,894	841/216	356
379	218	2,2	656	218	1,9	C502_0039 IE2D132L4	133,8	3,867	58/15	361
419	197	1,5	726	197	1,3	C402_0035 IE2D132L4	122,2	3,497	2385/682	358
418	197	2,4	725	197	2,0	C502_0035 IE2D132L4	133,8	3,501	2279/651	364
437	189	1,1	757	189	0,92	C302_0034 IE2D132L4	112,0	3,352	429/128	353
471	175	1,1	816	175	0,96	C302_0031 IE2D132L4	112,0	3,110	1045/336	354
473	174	1,7	819	174	1,4	C402_0031 IE2D132L4	122,2	3,099	1537/496	358
476	173	2,6	825	173	2,2	C502_0031 IE2D132L4	133,8	3,077	477/155	365
529	156	1,8	—	—	—	C402_0028 IE2D132L4	122,2	2,771	945/341	361
526	157	2,8	—	—	—	C502_0028 IE2D132L4	133,8	2,787	301/108	370
542	152	1,3	938	152	1,1	C302_0027 IE2D132L4	112,0	2,705	1677/620	355
584	141	1,3	1011	141	1,1	C302_0025 IE2D132L4	112,0	2,510	1634/651	355
596	138	2,0	—	—	—	C402_0025 IE2D132L4	122,2	2,456	609/248	362
598	138	2,8	—	—	—	C502_0025 IE2D132L4	133,8	2,450	49/20	372
673	122	1,5	1166	122	1,2	C302_0022 IE2D132L4	112,0	2,177	468/215	357
660	125	2,1	—	—	—	C402_0022 IE2D132L4	122,2	2,221	171/77	365
725	114	1,5	1256	114	1,3	C302_0020 IE2D132L4	112,0	2,020	608/301	357
744	111	2,3	—	—	—	C402_0020 IE2D132L4	122,2	1,968	551/280	367

Auswahltabelle Stirnradgetriebemotoren für niedere Drehzahlen siehe Seite C41!

Selection table helical geared motors to provide low-level speeds see page C41!

Tableau de sélection motoréducteurs coaxiaux pour faible vitesses voir page C41!

Stirnradgetriebemotoren C

Helical Geared Motors C

Motoréducteurs coaxiaux C



Bitte beachten Sie die Hinweise auf Seite C8!

Please take notice of the indications on page C8!

Veillez s. v. p. prendre en considération les observations à la page C8!

n2(50Hz) [min ⁻¹]	M2 [Nm]	S	n2(87Hz) [min ⁻¹]	M2 [Nm]	S	Typ	G [kg]	i	iexakt	J1 [10 ⁻⁴ kgm ²]
11,00 kW (50Hz)			19,05 kW (87Hz)							
12	8581	0,82	20	8581	0,82	C913_1260 IE2D160M4	393,3	126,1	183549/1456	785
15	6767	1,0	26	6767	1,0	C913_0990 IE2D160M4	393,3	99,42	20679/208	786
16	6246	0,96	28	6246	0,96	C913_0920 IE2D160M4	393,3	91,76	8075/88	788
19	5381	1,3	32	5381	1,2	C913_0790 IE2D160M4	393,3	79,06	115107/1456	787
21	4832	1,2	37	4832	1,2	C912_0700 IE2D160M4	364,4	69,97	10075/144	793
23	4396	1,6	40	4396	1,4	C913_0650 IE2D160M4	393,3	64,59	295545/4576	788
26	3856	1,2	46	3856	1,2	C912_0560 IE2D160M4	364,4	55,83	335/6	799
27	3740	0,96	47	3740	0,96	C812_0540 IE2D160M4	274,0	54,15	704/13	789
32	3145	1,1	56	3145	1,1	C812_0460 IE2D160M4	274,0	45,54	592/13	792
32	3153	1,4	56	3153	1,4	C912_0460 IE2D160M4	364,4	45,66	3835/84	807
37	2758	1,3	64	2758	1,3	C812_0400 IE2D160M4	274,0	39,94	2596/65	789
38	2714	1,2	65	2714	1,2	C912_0390 IE2D160M4	364,4	39,30	4087/104	800
41	2487	1,6	71	2487	1,6	C912_0360 IE2D160M4	364,4	36,01	7345/204	820
42	2422	0,83	73	2422	0,83	C712_0350 IE2D160M4	214,4	35,07	2700/77	788
42	2440	1,5	72	2440	1,5	C812_0350 IE2D160M4	274,0	35,33	106/3	798
44	2334	1,0	76	2334	1,0	C712_0340 IE2D160M4	214,4	33,80	2163/64	785
44	2320	1,4	76	2320	1,4	C812_0340 IE2D160M4	274,0	33,59	2183/65	792
46	2219	1,4	80	2219	1,4	C912_0320 IE2D160M4	364,4	32,13	3599/112	808
52	1978	1,0	89	1978	1,0	C712_0290 IE2D160M4	214,4	28,64	315/11	790
52	1977	1,9	89	1977	1,9	C912_0290 IE2D160M4	364,4	28,63	2405/84	836
54	1897	1,8	93	1897	1,8	C812_0270 IE2D160M4	274,0	27,47	412/15	806
57	1800	1,5	98	1800	1,5	C812_0260 IE2D160M4	274,0	26,06	3127/120	798
59	1722	0,84	102	1722	0,82	C612_0250 IE2D160M4	179,1	24,93	5185/208	784
58	1748	1,4	101	1748	1,3	C712_0250 IE2D160M4	214,4	25,31	405/16	788
58	1750	1,6	101	1750	1,6	C912_0250 IE2D160M4	364,4	25,34	6893/272	822
65	1565	0,83	113	1565	0,83	C612_0230 IE2D160M4	179,1	22,67	68/3	787
64	1601	1,2	110	1601	1,2	C712_0230 IE2D160M4	214,4	23,18	255/11	794
64	1601	1,9	110	1601	1,9	C812_0230 IE2D160M4	274,0	23,19	1600/69	814
71	1428	1,6	124	1428	1,5	C712_0210 IE2D160M4	214,4	20,67	1323/64	791
73	1399	1,8	126	1399	1,8	C812_0200 IE2D160M4	274,0	20,26	6077/300	807
73	1392	1,9	127	1392	1,9	C912_0200 IE2D160M4	364,4	20,15	2257/112	840
75	1354	1,1	130	1354	0,96	C612_0195 IE2D160M4	179,1	19,61	549/28	785
81	1261	1,6	140	1261	1,6	C712_0185 IE2D160M4	214,4	18,26	420/23	801
84	1216	1,1	145	1216	1,0	C612_0175 IE2D160M4	179,1	17,60	88/5	790
85	1194	2,2	148	1194	2,2	C812_0175 IE2D160M4	274,0	17,29	1504/87	831
86	1181	1,9	149	1181	1,9	C812_0170 IE2D160M4	274,0	17,10	1180/69	815
88	1156	1,9	153	1156	1,8	C712_0165 IE2D160M4	214,4	16,73	1071/64	795
91	1119	1,3	158	1119	1,1	C612_0160 IE2D160M4	179,1	16,20	1037/64	787
106	962	0,83	183	962	0,83	C502_0140 IE2D160M4	163,8	13,93	195/14	786
104	977	1,3	181	977	1,2	C612_0140 IE2D160M4	179,1	14,15	976/69	794
107	948	2,1	186	948	2,0	C712_0135 IE2D160M4	214,4	13,73	4380/319	810
112	910	2,0	194	910	2,0	C712_0130 IE2D160M4	214,4	13,18	4851/368	802
119	858	0,93	206	858	0,93	C502_0125 IE2D160M4	163,8	12,43	87/7	786
117	869	1,5	203	869	1,3	C612_0125 IE2D160M4	179,1	12,58	2013/160	791
116	880	2,2	200	880	2,2	C812_0125 IE2D160M4	274,0	12,75	5546/435	834
125	812	2,2	217	812	2,2	C712_0120 IE2D160M4	214,4	11,76	1035/88	816
127	804	1,00	220	804	0,99	C502_0115 IE2D160M4	163,8	11,64	1885/162	788
129	791	1,6	223	791	1,4	C612_0115 IE2D160M4	179,1	11,46	928/81	798
142	717	1,1	246	717	1,1	C502_0105 IE2D160M4	163,8	10,38	841/81	788
146	698	1,8	253	698	1,5	C612_0100 IE2D160M4	179,1	10,11	3721/368	795
149	685	2,2	258	685	2,2	C712_0099 IE2D160M4	214,4	9,912	4599/464	811
156	652	2,2	271	652	2,2	C712_0094 IE2D160M4	214,4	9,435	3840/407	827
159	640	1,3	276	640	1,1	C502_0093 IE2D160M4	163,8	9,261	3445/372	791
162	630	1,9	280	630	1,6	C612_0091 IE2D160M4	179,1	9,118	848/93	803
174	586	2,2	301	586	2,2	C712_0085 IE2D160M4	214,4	8,490	4347/512	818
179	571	1,4	309	571	1,2	C502_0083 IE2D160M4	163,8	8,263	1537/186	791
180	566	2,1	312	566	1,7	C612_0082 IE2D160M4	179,1	8,190	1769/216	799
190	536	1,1	329	536	0,96	C502_0078 IE2D160M4	163,8	7,763	621/80	784
200	508	2,2	—	—	—	C712_0074 IE2D160M4	214,4	7,357	3480/473	845
207	491	2,2	—	—	—	C612_0071 IE2D160M4	179,1	7,111	64/9	812
217	470	2,2	375	470	2,2	C712_0068 IE2D160M4	214,4	6,811	252/37	831
222	460	1,3	384	460	1,1	C502_0067 IE2D160M4	163,8	6,655	559/84	786

Auswahltabelle Stirnradgetriebemotoren für niedere Drehzahlen siehe Seite C41!

Selection table helical geared motors to provide low-level speeds see page C41!

Tableau de sélection motoréducteurs coaxiaux pour faible vitesses voir page C41!

Stirnradgetriebemotoren **C**
Helical Geared Motors C
 Motoréducteurs coaxiaux **C**



Bitte beachten Sie die Hinweise auf Seite C8!

Please take notice of the indications on page C8!

Veillez s. v. p. prendre en considération les observations à la page C8!

n2(50Hz) [min ⁻¹]	M2 [Nm]	S	n2(87Hz) [min ⁻¹]	M2 [Nm]	S	Typ	G [kg]	i	ie _{exakt}	J ₁ [10 ⁻⁴ kgm ²]
11,00 kW (50Hz)			19,05 kW (87Hz)							
226	450	2,2	392	450	2,0	C612_0065 IE2D160M4	179,1	6,518	3233/496	806
252	404	1,4	437	404	1,2	C502_0059 IE2D160M4	163,8	5,850	117/20	786
280	364	1,5	485	364	1,2	C502_0053 IE2D160M4	163,8	5,265	258/49	788
278	367	2,2	—	—	—	C712_0053 IE2D160M4	214,4	5,311	1827/344	851
290	351	2,2	—	—	—	C612_0051 IE2D160M4	179,1	5,083	61/12	816
319	320	1,6	552	320	1,4	C502_0046 IE2D160M4	163,8	4,629	162/35	788
335	304	1,7	581	304	1,4	C502_0044 IE2D160M4	163,8	4,399	2494/567	790
346	294	2,2	—	—	—	C712_0043 IE2D160M4	214,4	4,259	477/112	876
353	289	2,2	—	—	—	C612_0042 IE2D160M4	179,1	4,184	2745/656	827
381	267	1,8	661	267	1,5	C502_0039 IE2D160M4	163,8	3,867	58/15	791
421	242	1,9	730	242	1,6	C502_0035 IE2D160M4	163,8	3,501	2279/651	794
479	213	2,1	830	213	1,8	C502_0031 IE2D160M4	163,8	3,077	477/155	795
529	192	2,2	—	—	—	C502_0028 IE2D160M4	163,8	2,787	301/108	800
602	169	2,2	—	—	—	C502_0025 IE2D160M4	163,8	2,450	49/20	802
656	155	2,2	—	—	—	C502_0022 IE2D160M4	163,8	2,247	645/287	808
746	136	2,2	—	—	—	C502_0020 IE2D160M4	163,8	1,976	81/41	810
15,00 kW (50Hz)			25,98 kW (87Hz)							
19	7361	0,95	32	7361	0,90	C913_0790 IE2D160L4	431,3	79,06	115107/1456	1157
21	6610	0,84	36	6610	0,84	C912_0700 IE2D160L4	402,4	69,97	10075/144	1163
23	6014	1,2	39	6014	1,0	C913_0650 IE2D160L4	431,3	64,59	295545/4576	1158
26	5275	0,90	46	5275	0,90	C912_0560 IE2D160L4	402,4	55,83	335/6	1169
32	4302	0,84	56	4302	0,84	C812_0460 IE2D160L4	312,0	45,54	592/13	1162
32	4313	1,0	56	4313	1,0	C912_0460 IE2D160L4	402,4	45,66	3835/84	1177
37	3773	0,98	64	3773	0,98	C812_0400 IE2D160L4	312,0	39,94	2596/65	1159
37	3713	0,90	65	3713	0,90	C912_0390 IE2D160L4	402,4	39,30	4087/104	1170
41	3402	1,2	71	3402	1,2	C912_0360 IE2D160L4	402,4	36,01	7345/204	1190
42	3338	1,1	72	3338	1,1	C812_0350 IE2D160L4	312,0	35,33	106/3	1168
44	3173	0,99	76	3173	0,99	C812_0340 IE2D160L4	312,0	33,59	2183/65	1162
46	3036	1,0	79	3036	1,0	C912_0320 IE2D160L4	402,4	32,13	3599/112	1178
51	2705	1,4	89	2705	1,4	C912_0290 IE2D160L4	402,4	28,63	2405/84	1206
54	2595	1,3	93	2595	1,3	C812_0270 IE2D160L4	312,0	27,47	412/15	1176
56	2462	1,1	98	2462	1,1	C812_0260 IE2D160L4	312,0	26,06	3127/120	1168
58	2392	1,0	101	2392	0,98	C712_0250 IE2D160L4	252,4	25,31	405/16	1158
58	2394	1,2	100	2394	1,2	C912_0250 IE2D160L4	402,4	25,34	6893/272	1192
63	2190	0,91	110	2190	0,91	C712_0230 IE2D160L4	252,4	23,18	255/11	1164
63	2191	1,4	110	2191	1,4	C812_0230 IE2D160L4	312,0	23,19	1600/69	1184
71	1953	1,2	123	1953	1,1	C712_0210 IE2D160L4	252,4	20,67	1323/64	1161
73	1914	1,3	126	1914	1,3	C812_0200 IE2D160L4	312,0	20,26	6077/300	1177
73	1904	1,4	126	1904	1,4	C912_0200 IE2D160L4	402,4	20,15	2257/112	1210
80	1725	1,2	139	1725	1,2	C712_0185 IE2D160L4	252,4	18,26	420/23	1171
85	1633	1,6	147	1633	1,6	C812_0175 IE2D160L4	312,0	17,29	1504/87	1201
86	1616	1,4	149	1616	1,4	C812_0170 IE2D160L4	312,0	17,10	1180/69	1185
88	1581	1,4	152	1581	1,3	C712_0165 IE2D160L4	252,4	16,73	1071/64	1165
91	1531	0,95	—	—	—	C612_0160 IE2D160L4	217,1	16,20	1037/64	1157
104	1336	0,97	180	1336	0,87	C612_0140 IE2D160L4	217,1	14,15	976/69	1164
107	1297	1,5	185	1297	1,5	C712_0135 IE2D160L4	252,4	13,73	4380/319	1180
112	1245	1,5	193	1245	1,5	C712_0130 IE2D160L4	252,4	13,18	4851/368	1172
117	1189	1,1	202	1189	0,94	C612_0125 IE2D160L4	217,1	12,58	2013/160	1161
115	1205	1,6	200	1205	1,6	C812_0125 IE2D160L4	312,0	12,75	5546/435	1204
125	1111	1,6	216	1111	1,6	C712_0120 IE2D160L4	252,4	11,76	1035/88	1186
128	1082	1,2	222	1082	1,0	C612_0115 IE2D160L4	217,1	11,46	928/81	1168
142	981	0,82	—	—	—	C502_0105 IE2D160L4	201,8	10,38	841/81	1158
145	955	1,3	252	955	1,1	C612_0100 IE2D160L4	217,1	10,11	3721/368	1165
148	936	1,6	257	936	1,6	C712_0099 IE2D160L4	252,4	9,912	4599/464	1181
156	891	1,6	270	891	1,6	C712_0094 IE2D160L4	252,4	9,435	3840/407	1197
159	875	0,91	275	875	0,84	C502_0093 IE2D160L4	201,8	9,261	3445/372	1161
161	861	1,4	279	861	1,2	C612_0091 IE2D160L4	217,1	9,118	848/93	1173
173	802	1,6	300	802	1,6	C712_0085 IE2D160L4	252,4	8,490	4347/512	1188
178	781	1,0	308	781	0,91	C502_0083 IE2D160L4	201,8	8,263	1537/186	1161

Auswahltabelle Stirnradgetriebemotoren für niedere Drehzahlen siehe Seite C41!

Selection table helical geared motors to provide low-level speeds see page C41!

Tableau de sélection motoréducteurs coaxiaux pour faible vitesses voir page C41!

Stirnradgetriebemotoren C

Helical Geared Motors C

Motoréducteurs coaxiaux C



Bitte beachten Sie die Hinweise auf Seite C8!

Please take notice of the indications on page C8!

Veuillez s. v. p. prendre en considération les observations à la page C8!

n2(50Hz) [min ⁻¹]	M2 [Nm]	S	n2(87Hz) [min ⁻¹]	M2 [Nm]	S	Typ	G [kg]	i	ixakt	J1 [10·kgm ²]
15,00 kW (50Hz)			25,98 kW (87Hz)							
179	774	1,5	311	774	1,3	C612_0082 IE2D160L4	217,1	8,190	1769/216	1169
189	733	0,84	—	—	—	C502_0078 IE2D160L4	201,8	7,763	621/80	1154
200	695	1,6	—	—	—	C712_0074 IE2D160L4	252,4	7,357	3480/473	1215
207	672	1,6	—	—	—	C612_0071 IE2D160L4	217,1	7,111	64/9	1182
216	643	1,6	374	643	1,6	C712_0068 IE2D160L4	252,4	6,811	252/37	1201
221	629	0,93	—	—	—	C502_0067 IE2D160L4	201,8	6,655	559/84	1156
226	616	1,6	391	616	1,5	C612_0065 IE2D160L4	217,1	6,518	3233/496	1176
251	553	1,0	435	553	0,85	C502_0059 IE2D160L4	201,8	5,850	117/20	1156
279	497	1,1	484	497	0,91	C502_0053 IE2D160L4	201,8	5,265	258/49	1158
277	502	1,6	—	—	—	C712_0053 IE2D160L4	252,4	5,311	1827/344	1221
289	480	1,6	—	—	—	C612_0051 IE2D160L4	217,1	5,083	61/12	1186
318	437	1,2	550	437	0,99	C502_0046 IE2D160L4	201,8	4,629	162/35	1158
334	416	1,2	579	416	1,0	C502_0044 IE2D160L4	201,8	4,399	2494/567	1160
345	402	1,6	—	—	—	C712_0043 IE2D160L4	252,4	4,259	477/112	1246
351	395	1,6	—	—	—	C612_0042 IE2D160L4	217,1	4,184	2745/656	1197
380	365	1,3	658	365	1,1	C502_0039 IE2D160L4	201,8	3,867	58/15	1161
420	331	1,4	727	331	1,2	C502_0035 IE2D160L4	201,8	3,501	2279/651	1164
478	291	1,6	827	291	1,3	C502_0031 IE2D160L4	201,8	3,077	477/155	1165
527	263	1,6	—	—	—	C502_0028 IE2D160L4	201,8	2,787	301/108	1170
600	231	1,6	—	—	—	C502_0025 IE2D160L4	201,8	2,450	49/20	1172
654	212	1,6	—	—	—	C502_0022 IE2D160L4	201,8	2,247	645/287	1178
744	187	1,6	—	—	—	C502_0020 IE2D160L4	201,8	1,976	81/41	1180
18,50 kW (50Hz)			32,04 kW (87Hz)							
23	7409	0,95	40	7409	0,85	C913_0650 IE2D180M4	478,3	64,59	295545/4576	1688
26	6499	0,92	46	6499	0,92	C912_0560 IE2D180M4	449,4	55,83	335/6	1699
32	5314	1,1	56	5314	1,1	C912_0460 IE2D180M4	449,4	45,66	3835/84	1707
38	4574	1,3	65	4574	1,3	C912_0390 IE2D180M4	449,4	39,30	4087/104	1700
41	4191	1,4	71	4191	1,4	C912_0360 IE2D180M4	449,4	36,01	7345/204	1720
42	4113	0,88	72	4113	0,88	C812_0350 IE2D180M4	359,0	35,33	106/3	1698
44	3909	1,1	76	3909	1,1	C812_0340 IE2D180M4	359,0	33,59	2183/65	1692
46	3740	1,8	80	3740	1,8	C912_0320 IE2D180M4	449,4	32,13	3599/112	1708
52	3333	1,8	89	3333	1,8	C912_0290 IE2D180M4	449,4	28,63	2405/84	1736
54	3197	1,1	93	3197	1,1	C812_0270 IE2D180M4	359,0	27,47	412/15	1706
57	3033	1,4	98	3033	1,3	C812_0260 IE2D180M4	359,0	26,06	3127/120	1698
58	2950	2,1	101	2950	2,1	C912_0250 IE2D180M4	449,4	25,34	6893/272	1722
64	2699	1,3	110	2699	1,3	C812_0230 IE2D180M4	359,0	23,19	1600/69	1714
63	2723	2,2	109	2723	2,2	C912_0230 IE2D180M4	449,4	23,39	6175/264	1757
71	2406	1,00	124	2406	0,91	C712_0210 IE2D180M4	299,4	20,67	1323/64	1691
73	2358	1,8	126	2358	1,5	C812_0200 IE2D180M4	359,0	20,26	6077/300	1707
73	2346	2,4	127	2346	2,4	C912_0200 IE2D180M4	449,4	20,15	2257/112	1740
81	2126	0,94	140	2126	0,94	C712_0185 IE2D180M4	299,4	18,26	420/23	1701
85	2012	1,8	148	2012	1,7	C812_0175 IE2D180M4	359,0	17,29	1504/87	1731
86	1991	2,0	149	1991	1,7	C812_0170 IE2D180M4	359,0	17,10	1180/69	1715
88	1948	1,2	153	1948	1,0	C712_0165 IE2D180M4	299,4	16,73	1071/64	1695
90	1916	2,5	155	1916	2,5	C912_0165 IE2D180M4	449,4	16,46	5795/352	1762
107	1602	2,2	186	1602	1,9	C812_0140 IE2D180M4	359,0	13,76	1280/93	1749
107	1598	1,3	186	1598	1,2	C712_0135 IE2D180M4	299,4	13,73	4380/319	1710
112	1534	1,5	194	1534	1,2	C712_0130 IE2D180M4	299,4	13,18	4851/368	1702
117	1464	0,91	—	—	—	C612_0125 IE2D180M4	264,1	12,58	2013/160	1691
116	1484	2,4	200	1484	2,0	C812_0125 IE2D180M4	359,0	12,75	5546/435	1734
125	1369	1,5	217	1369	1,3	C712_0120 IE2D180M4	299,4	11,76	1035/88	1716
129	1334	0,97	223	1334	0,82	C612_0115 IE2D180M4	264,1	11,46	928/81	1698
128	1337	2,5	—	—	—	C812_0115 IE2D180M4	359,0	11,49	448/39	1767
146	1177	1,1	253	1177	0,89	C612_0100 IE2D180M4	264,1	10,11	3721/368	1695
145	1182	2,5	252	1182	2,4	C812_0100 IE2D180M4	359,0	10,15	944/93	1754
149	1154	1,8	258	1154	1,5	C712_0099 IE2D180M4	299,4	9,912	4599/464	1711
156	1098	1,8	271	1098	1,5	C712_0094 IE2D180M4	299,4	9,435	3840/407	1727
162	1061	1,1	280	1061	0,95	C612_0091 IE2D180M4	264,1	9,118	848/93	1703
163	1053	2,5	—	—	—	C812_0090 IE2D180M4	359,0	9,043	208/23	1801

Auswahltabelle Stirnradgetriebemotoren für niedere Drehzahlen siehe Seite C41!

Selection table helical geared motors to provide low-level speeds see page C41!

Tableau de sélection motoréducteurs coaxiaux pour faible vitesses voir page C41!

Stirnradgetriebemotoren C

Helical Geared Motors C

Motoréducteurs coaxiaux C



Bitte beachten Sie die Hinweise auf Seite C8! *Please take notice of the indications on page C8!* Veuillez s. v. p. prendre en considération les observations à la page C8!

n2(50Hz) [min ⁻¹]	M2 [Nm]	S	n2(87Hz) [min ⁻¹]	M2 [Nm]	S	Typ	G [kg]	i	ie _{exakt}	J1 [10 ⁻⁴ kgm ²]
18,50 kW (50Hz)			32,04 kW (87Hz)							
174	988	2,0	301	988	1,6	C712_0085 IE2D180M4	299,4	8,490	4347/512	1718
174	986	2,5	—	—	—	C812_0085 IE2D180M4	359,0	8,472	1652/195	1773
180	953	1,2	312	953	1,0	C612_0082 IE2D180M4	264,1	8,190	1769/216	1699
200	856	2,2	—	—	—	C712_0074 IE2D180M4	299,4	7,357	3480/473	1745
202	850	2,5	—	—	—	C812_0073 IE2D180M4	359,0	7,304	168/23	1839
207	828	1,3	—	—	—	C612_0071 IE2D180M4	264,1	7,111	64/9	1712
217	793	2,3	375	793	1,9	C712_0068 IE2D180M4	299,4	6,811	252/37	1731
221	776	2,5	—	—	—	C812_0067 IE2D180M4	359,0	6,670	767/115	1812
226	759	1,4	392	759	1,2	C612_0065 IE2D180M4	264,1	6,518	3233/496	1706
274	627	2,5	—	—	—	C812_0054 IE2D180M4	359,0	5,387	1239/230	1855
278	618	2,5	—	—	—	C712_0053 IE2D180M4	299,4	5,311	1827/344	1751
290	592	1,7	—	—	—	C612_0051 IE2D180M4	264,1	5,083	61/12	1716
346	496	2,5	—	—	—	C712_0043 IE2D180M4	299,4	4,259	477/112	1776
353	487	1,9	—	—	—	C612_0042 IE2D180M4	264,1	4,184	2745/656	1727
349	492	2,5	—	—	—	C812_0042 IE2D180M4	359,0	4,225	1711/405	1924
529	324	1,3	—	—	—	C502_0028 IE2D180M4	248,8	2,787	301/108	1700
602	285	1,5	—	—	—	C502_0025 IE2D180M4	248,8	2,450	49/20	1702
656	262	1,6	—	—	—	C502_0022 IE2D180M4	248,8	2,247	645/287	1708
746	230	1,7	—	—	—	C502_0020 IE2D180M4	248,8	1,976	81/41	1710
22,00 kW (50Hz)			38,11 kW (87Hz)							
32	6289	0,95	56	6289	0,95	C912_0460 IE2D180L4	457,4	45,66	3835/84	1707
38	5413	1,1	65	5413	1,1	C912_0390 IE2D180L4	457,4	39,30	4087/104	1700
41	4959	1,2	71	4959	1,2	C912_0360 IE2D180L4	457,4	36,01	7345/204	1720
44	4626	0,91	76	4626	0,90	C812_0340 IE2D180L4	367,0	33,59	2183/65	1692
46	4426	1,5	80	4426	1,5	C912_0320 IE2D180L4	457,4	32,13	3599/112	1708
52	3944	1,5	89	3944	1,5	C912_0290 IE2D180L4	457,4	28,63	2405/84	1736
54	3783	0,95	93	3783	0,95	C812_0270 IE2D180L4	367,0	27,47	412/15	1706
57	3589	1,2	98	3589	1,1	C812_0260 IE2D180L4	367,0	26,06	3127/120	1698
58	3491	1,7	101	3491	1,7	C912_0250 IE2D180L4	457,4	25,34	6893/272	1722
64	3194	1,1	110	3194	1,1	C812_0230 IE2D180L4	367,0	23,19	1600/69	1714
63	3222	1,9	109	3222	1,9	C912_0230 IE2D180L4	457,4	23,39	6175/264	1757
71	2847	0,84	—	—	—	C712_0210 IE2D180L4	307,4	20,67	1323/64	1691
73	2790	1,5	126	2790	1,3	C812_0200 IE2D180L4	367,0	20,26	6077/300	1707
73	2776	2,0	127	2776	2,0	C912_0200 IE2D180L4	457,4	20,15	2257/112	1740
85	2381	1,5	148	2381	1,4	C812_0175 IE2D180L4	367,0	17,29	1504/87	1731
86	2355	1,7	149	2355	1,4	C812_0170 IE2D180L4	367,0	17,10	1180/69	1715
88	2305	1,0	153	2305	0,89	C712_0165 IE2D180L4	307,4	16,73	1071/64	1695
90	2268	2,1	155	2268	2,1	C912_0165 IE2D180L4	457,4	16,46	5795/352	1762
107	1896	1,9	186	1896	1,6	C812_0140 IE2D180L4	367,0	13,76	1280/93	1749
107	1891	1,1	186	1891	1,0	C712_0135 IE2D180L4	307,4	13,73	4380/319	1710
112	1816	1,2	194	1816	1,0	C712_0130 IE2D180L4	307,4	13,18	4851/368	1702
116	1756	2,1	200	1756	1,7	C812_0125 IE2D180L4	367,0	12,75	5546/435	1734
125	1620	1,2	217	1620	1,1	C712_0120 IE2D180L4	307,4	11,76	1035/88	1716
129	1578	0,82	—	—	—	C612_0115 IE2D180L4	272,1	11,46	928/81	1698
128	1582	2,1	—	—	—	C812_0115 IE2D180L4	367,0	11,49	448/39	1767
146	1393	0,89	—	—	—	C612_0100 IE2D180L4	272,1	10,11	3721/368	1695
145	1398	2,1	252	1398	2,0	C812_0100 IE2D180L4	367,0	10,15	944/93	1754
149	1365	1,5	258	1365	1,3	C712_0099 IE2D180L4	307,4	9,912	4599/464	1711
156	1300	1,5	271	1300	1,3	C712_0094 IE2D180L4	307,4	9,435	3840/407	1727
162	1256	0,96	280	1256	0,80	C612_0091 IE2D180L4	272,1	9,118	848/93	1703
163	1246	2,1	—	—	—	C812_0090 IE2D180L4	367,0	9,043	208/23	1801
174	1169	1,7	301	1169	1,4	C712_0085 IE2D180L4	307,4	8,490	4347/512	1718
174	1167	2,1	—	—	—	C812_0085 IE2D180L4	367,0	8,472	1652/195	1773
180	1128	1,0	312	1128	0,86	C612_0082 IE2D180L4	272,1	8,190	1769/216	1699
200	1013	1,8	—	—	—	C712_0074 IE2D180L4	307,4	7,357	3480/473	1745
202	1006	2,1	—	—	—	C812_0073 IE2D180L4	367,0	7,304	168/23	1839
207	979	1,1	—	—	—	C612_0071 IE2D180L4	272,1	7,111	64/9	1712
217	938	1,9	375	938	1,6	C712_0068 IE2D180L4	307,4	6,811	252/37	1731
221	919	2,1	—	—	—	C812_0067 IE2D180L4	367,0	6,670	767/115	1812

Auswahltabelle Stirnradgetriebemotoren für niedere Drehzahlen siehe Seite C41!

Selection table helical geared motors to provide low-level speeds see page C41!

Tableau de sélection motoréducteurs coaxiaux pour faible vitesses voir page C41!

Stirnradgetriebmotoren C

Helical Geared Motors C

Motoréducteurs coaxiaux C



Bitte beachten Sie die Hinweise auf Seite C8!

Please take notice of the indications on page C8!

Veuillez s. v. p. prendre en considération les observations à la page C8!

n2(50Hz) [min ⁻¹]	M2 [Nm]	S	n2(87Hz) [min ⁻¹]	M2 [Nm]	S	Typ	G [kg]	i	i _{exakt}	J1 [10 ⁻⁴ kgm ²]
22,00 kW (50Hz)			38,11 kW (87Hz)							
226	898	1,2	392	898	1,0	C612_0065 IE2D180L4	272,1	6,518	3233/496	1706
274	742	2,1	—	—	—	C812_0054 IE2D180L4	367,0	5,387	1239/230	1855
278	732	2,1	—	—	—	C712_0053 IE2D180L4	307,4	5,311	1827/344	1751
290	700	1,4	—	—	—	C612_0051 IE2D180L4	272,1	5,083	61/12	1716
346	587	2,1	—	—	—	C712_0043 IE2D180L4	307,4	4,259	477/112	1776
353	576	1,6	—	—	—	C612_0042 IE2D180L4	272,1	4,184	2745/656	1727
349	582	2,1	—	—	—	C812_0042 IE2D180L4	367,0	4,225	1711/405	1924
529	384	1,1	—	—	—	C502_0028 IE2D180L4	256,8	2,787	301/108	1700
602	337	1,2	—	—	—	C502_0025 IE2D180L4	256,8	2,450	49/20	1702
656	310	1,3	—	—	—	C502_0022 IE2D180L4	256,8	2,247	645/287	1708
746	272	1,4	—	—	—	C502_0020 IE2D180L4	256,8	1,976	81/41	1710
30,00 kW (50Hz)			51,96 kW (87Hz)							
41	6775	0,89	71	6775	0,89	C912_0360 IE2D200L4	519,4	36,01	7345/204	2790
46	6047	1,2	80	6047	1,2	C912_0320 IE2D200L4	519,4	32,13	3599/112	2778
52	5388	1,1	90	5388	1,1	C912_0290 IE2D200L4	519,4	28,63	2405/84	2806
58	4769	1,5	101	4769	1,5	C912_0250 IE2D200L4	519,4	25,34	6893/272	2792
64	4364	0,83	111	4364	0,83	C812_0230 IE2D200L4	429,0	23,19	1600/69	2784
63	4402	1,4	110	4402	1,4	C912_0230 IE2D200L4	519,4	23,39	6175/264	2827
73	3812	1,1	127	3812	0,93	C812_0200 IE2D200L4	429,0	20,26	6077/300	2777
73	3792	1,8	127	3792	1,8	C912_0200 IE2D200L4	519,4	20,15	2257/112	2810
86	3253	1,1	148	3253	1,0	C812_0175 IE2D200L4	429,0	17,29	1504/87	2801
84	3321	1,8	145	3321	1,8	C912_0175 IE2D200L4	519,4	17,65	6565/372	2863
87	3218	1,2	150	3218	1,0	C812_0170 IE2D200L4	429,0	17,10	1180/69	2785
90	3098	2,3	156	3098	2,0	C912_0165 IE2D200L4	519,4	16,46	5795/352	2832
108	2590	1,4	186	2590	1,2	C812_0140 IE2D200L4	429,0	13,76	1280/93	2819
106	2617	2,3	184	2617	2,3	C912_0140 IE2D200L4	519,4	13,91	6175/444	2906
116	2399	1,5	201	2399	1,3	C812_0125 IE2D200L4	429,0	12,75	5546/435	2804
119	2337	3,0	206	2337	2,5	C912_0125 IE2D200L4	519,4	12,42	6161/496	2871
126	2216	2,7	—	—	—	C912_0120 IE2D200L4	519,4	11,78	1625/138	2942
129	2162	1,6	—	—	—	C812_0115 IE2D200L4	429,0	11,49	448/39	2837
146	1910	1,8	253	1910	1,5	C812_0100 IE2D200L4	429,0	10,15	944/93	2824
151	1842	3,3	262	1842	2,9	C912_0098 IE2D200L4	519,4	9,789	5795/592	2920
160	1742	3,3	—	—	—	C912_0093 IE2D200L4	519,4	9,258	611/66	3011
164	1702	1,9	—	—	—	C812_0090 IE2D200L4	429,0	9,043	208/23	2871
175	1594	2,0	—	—	—	C812_0085 IE2D200L4	429,0	8,472	1652/195	2843
179	1560	3,3	—	—	—	C912_0083 IE2D200L4	519,4	8,288	1525/184	2961
200	1394	3,3	—	—	—	C912_0074 IE2D200L4	519,4	7,406	4355/588	3104
203	1374	2,2	—	—	—	C812_0073 IE2D200L4	429,0	7,304	168/23	2909
222	1255	2,3	—	—	—	C812_0067 IE2D200L4	429,0	6,670	767/115	2882
227	1226	3,3	—	—	—	C912_0065 IE2D200L4	519,4	6,516	2867/440	3041
275	1014	2,7	—	—	—	C812_0054 IE2D200L4	429,0	5,387	1239/230	2925
284	981	3,3	—	—	—	C912_0052 IE2D200L4	519,4	5,213	4087/784	3151
350	795	3,1	—	—	—	C812_0042 IE2D200L4	429,0	4,225	1711/405	2994
357	780	3,3	—	—	—	C912_0041 IE2D200L4	519,4	4,147	1891/456	3298
37,00 kW (50Hz)			64,09 kW (87Hz)							
46	7481	0,94	80	7481	0,94	C912_0320 IE2D225S4	555,4	32,13	3599/112	3158
52	6665	0,90	89	6665	0,90	C912_0290 IE2D225S4	555,4	28,63	2405/84	3186
58	5900	1,2	101	5900	1,2	C912_0250 IE2D225S4	555,4	25,34	6893/272	3172
63	5445	1,1	109	5445	1,1	C912_0230 IE2D225S4	555,4	23,39	6175/264	3207
73	4691	1,5	127	4691	1,4	C912_0200 IE2D225S4	555,4	20,15	2257/112	3190
84	4108	1,5	145	4108	1,5	C912_0175 IE2D225S4	555,4	17,65	6565/372	3243
90	3833	1,8	155	3833	1,7	C912_0165 IE2D225S4	555,4	16,46	5795/352	3212
106	3238	1,9	184	3238	1,9	C912_0140 IE2D225S4	555,4	13,91	6175/444	3286
119	2892	2,4	206	2892	2,0	C912_0125 IE2D225S4	555,4	12,42	6161/496	3251
125	2741	2,2	—	—	—	C912_0120 IE2D225S4	555,4	11,78	1625/138	3322
151	2279	2,7	261	2279	2,3	C912_0098 IE2D225S4	555,4	9,789	5795/592	3300

Auswahltabelle Stirnradgetriebmotoren für niedere Drehzahlen siehe Seite C41!

Selection table helical geared motors to provide low-level speeds see page C41!

Tableau de sélection motoréducteurs coaxiaux pour faible vitesses voir page C41!

Stirradgetriebemotoren **C**
Helical Geared Motors C
 Motoréducteurs coaxiaux **C**



Bitte beachten Sie die Hinweise auf Seite C8!

Please take notice of the indications on page C8!

Veuillez s. v. p. prendre en considération les observations à la page C8!

n2(50Hz) [min ⁻¹]	M2 [Nm]	S	n2(87Hz) [min ⁻¹]	M2 [Nm]	S	Typ	G [kg]	i	ixakt	J1 [10 ⁻⁴ kgm ²]
37,00 kW (50Hz)			64,09 kW (87Hz)							
159	2155	2,7	—	—	—	C912_0093 IE2D225S4	555,4	9,258	611/66	3391
178	1929	2,7	—	—	—	C912_0083 IE2D225S4	555,4	8,288	1525/184	3341
199	1724	2,7	—	—	—	C912_0074 IE2D225S4	555,4	7,406	4355/588	3484
226	1517	2,7	—	—	—	C912_0065 IE2D225S4	555,4	6,516	2867/440	3421
283	1214	2,7	—	—	—	C912_0052 IE2D225S4	555,4	5,213	4087/784	3531
356	965	2,7	—	—	—	C912_0041 IE2D225S4	555,4	4,147	1891/456	3678
45,00 kW (50Hz)			77,94 kW (87Hz)							
59	7129	0,98	101	7129	0,98	C912_0250 IE2D225M4	632,4	25,34	6893/272	5292
63	6580	0,91	110	6580	0,91	C912_0230 IE2D225M4	632,4	23,39	6175/264	5327
74	5669	1,2	127	5669	1,2	C912_0200 IE2D225M4	632,4	20,15	2257/112	5310
84	4964	1,2	146	4964	1,2	C912_0175 IE2D225M4	632,4	17,65	6565/372	5363
90	4631	1,5	156	4631	1,4	C912_0165 IE2D225M4	632,4	16,46	5795/352	5332
107	3912	1,5	185	3912	1,5	C912_0140 IE2D225M4	632,4	13,91	6175/444	5406
119	3494	2,0	207	3494	1,6	C912_0125 IE2D225M4	632,4	12,42	6161/496	5371
126	3312	1,8	—	—	—	C912_0120 IE2D225M4	632,4	11,78	1625/138	5442
151	2754	2,2	262	2754	1,9	C912_0098 IE2D225M4	632,4	9,789	5795/592	5420
160	2604	2,2	—	—	—	C912_0093 IE2D225M4	632,4	9,258	611/66	5511
179	2331	2,2	—	—	—	C912_0083 IE2D225M4	632,4	8,288	1525/184	5461
200	2083	2,2	—	—	—	C912_0074 IE2D225M4	632,4	7,406	4355/588	5604
228	1833	2,2	—	—	—	C912_0065 IE2D225M4	632,4	6,516	2867/440	5541
284	1466	2,2	—	—	—	C912_0052 IE2D225M4	632,4	5,213	4087/784	5651
358	1167	2,2	—	—	—	C912_0041 IE2D225M4	632,4	4,147	1891/456	5798

Auswahltabelle Stirradgetriebemotoren für niedere Drehzahlen siehe Seite C41!

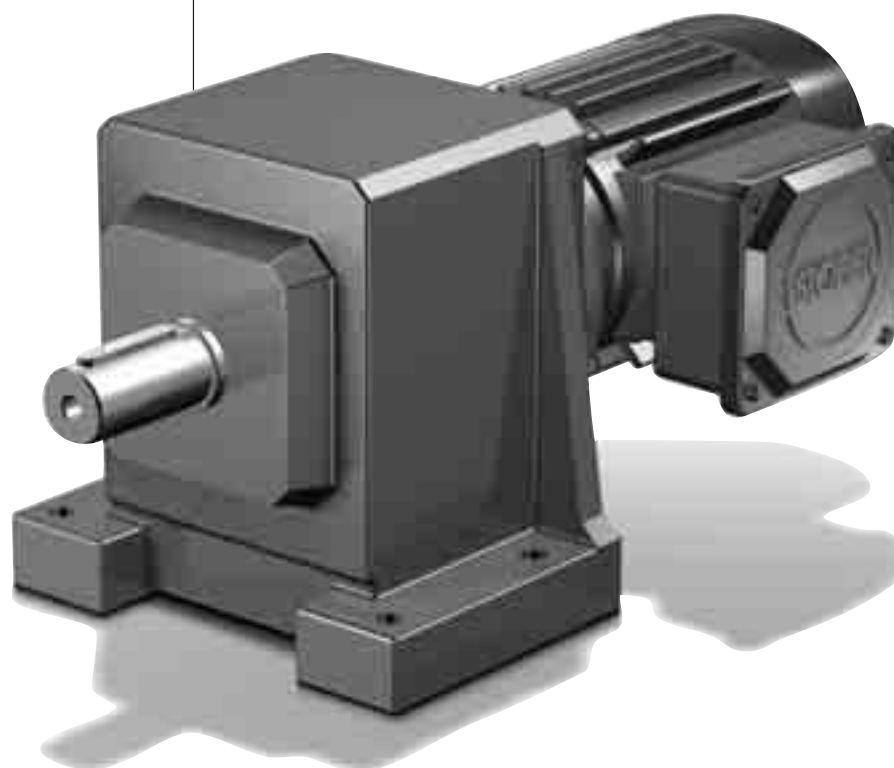
Selection table helical geared motors to provide low-level speeds see page C41!

Tableau de sélection motoréducteurs coaxiaux pour faible vitesses voir page C41!

Maßbilder
MGS Stirnrad-
getriebemotoren **C**

Dimension drawings
MGS C Helical Geared
Motors

Croquis cotés
Motoréducteurs co-
axiaux **MGS C**



C

Asynchronmotoren < 0,75 kW ent-
sprechen nicht der IE2-Norm.
Diese finden Sie im Katalog MGS
Asynchrongetriebemotoren ID
441809.

*Asynchronous motors < 0.75 kW do
not correspond to the IE2 standard.
You can find them in the MGS Asyn-
chronous Geared Motors catalog ID
441809.*

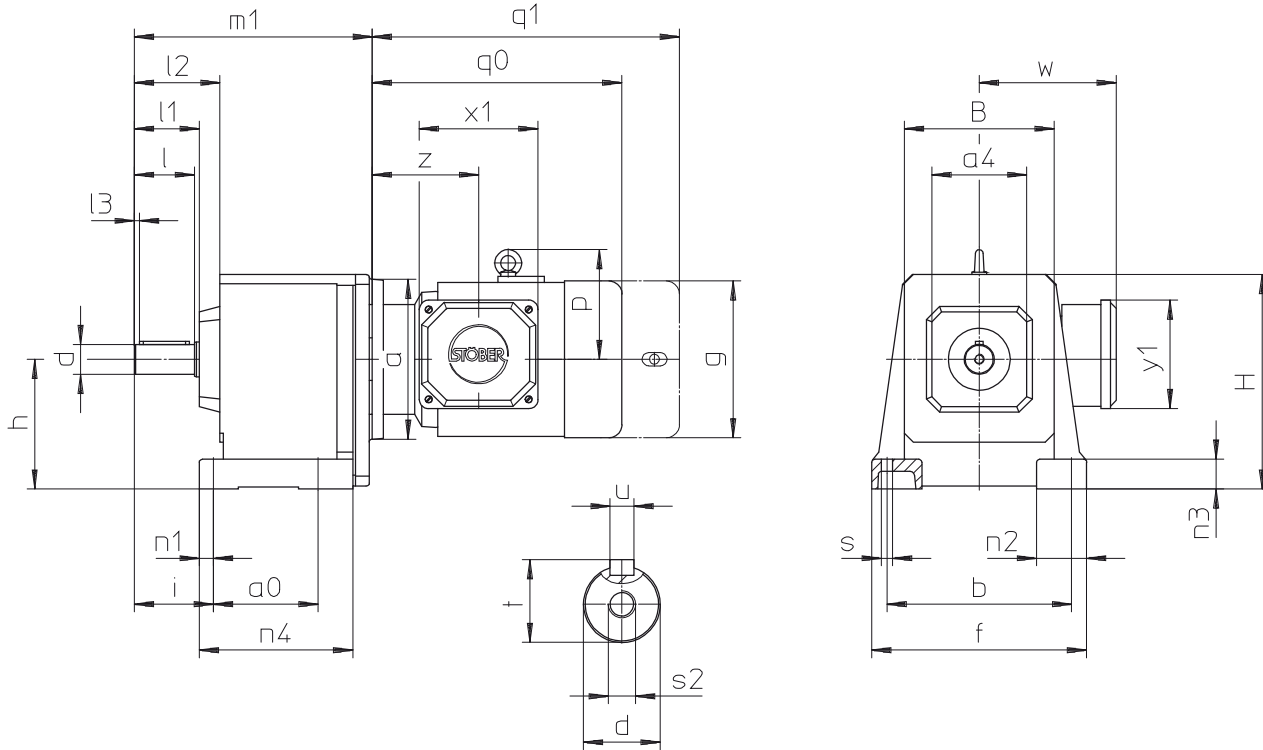
Moteurs asynchrones < 0,75 kW ne
correspondent pas à la norme IE2.
Vous les trouverez dans le catalogue
MGS Motoréducteurs asynchrones ID
441809.

Stirnradgetriebemotoren **C** Fußausführung
Helical Geared Motors C Foot mounting
 Motoréducteurs coaxiaux **C** Exécution à pattes



C0..N....IE2D_ - C5..N....IE2D_

q0 = ohne Bremse / **q1** = mit Bremse
q0 = without brake / **q1** = with brake
q0 = sans frein / **q1** = avec frein



Abtriebswelle auch ohne Passfeder lieferbar.
 Bitte beachten Sie die Hinweise auf Seite A12!

Output shaft can also be delivered without key.
 Please also refer to the notes on page A12!

Arbre de sortie disponible aussi sans clavette.
 Regardez les remarques à la page A12!

Typ	a0	□a4	b	B	∅d	f	h	H	H1	i	l	l1	l2	l3	n1	n2	n3	n4	∅s	s2	t	u
C0	62	60	110	92	20k6	132	82	144	-	55	40	44	57	3	11	35	20	95	7	M6	22,5	A6x6x32
C1	70	80	150	124	25k6	176	102	177	-	67	50	54	69	5	13	42	25	118	9	M10	28,0	A8x7x40
C2	85	95	170	138	30k6	200	115	195	-	79	60	65	86	5	14	50	30	135	11	M10	33,0	A8x7x50
C3	105	95	185	150	30k6	215	130	215	-	79	60	65	85	5	14	50	30	154	11	M10	33,0	A8x7x50
C4	110	110	220	175	40k6	255	145	245	-	105	80	86	106	5	19	60	35	180	14	M16	43,0	A12x8x70
C5	130	130	245	192	40k6	290	170	290	-	108	80	86	107	5	22	70	40	197	18	M16	43,0	A12x8x70
C6	215	177	245	225	50k6	300	200	315	367	130	100	106	153	5	25	75	40	265	18	M16	53,5	A14x9x90
C7	235	192	300	265	60m6	365	235	375	436	163	120	127	185	5	25	90	50	285	18	M20	64,0	A18x11x100
C8	300	223	340	310	70m6	435	290	450	511	190	140	148	218	5	29	95	55	360	22	M20	74,5	A20x12x125
C9	340	277	400	365	90m6	510	340	530	600	222	170	178	256	5	34	110	60	410	26	M24	95,0	A25x14x140

Maß **m1** siehe nächste Seite.

Dimension **m1** see next page.

Dimension **m1** voir la page suivant.

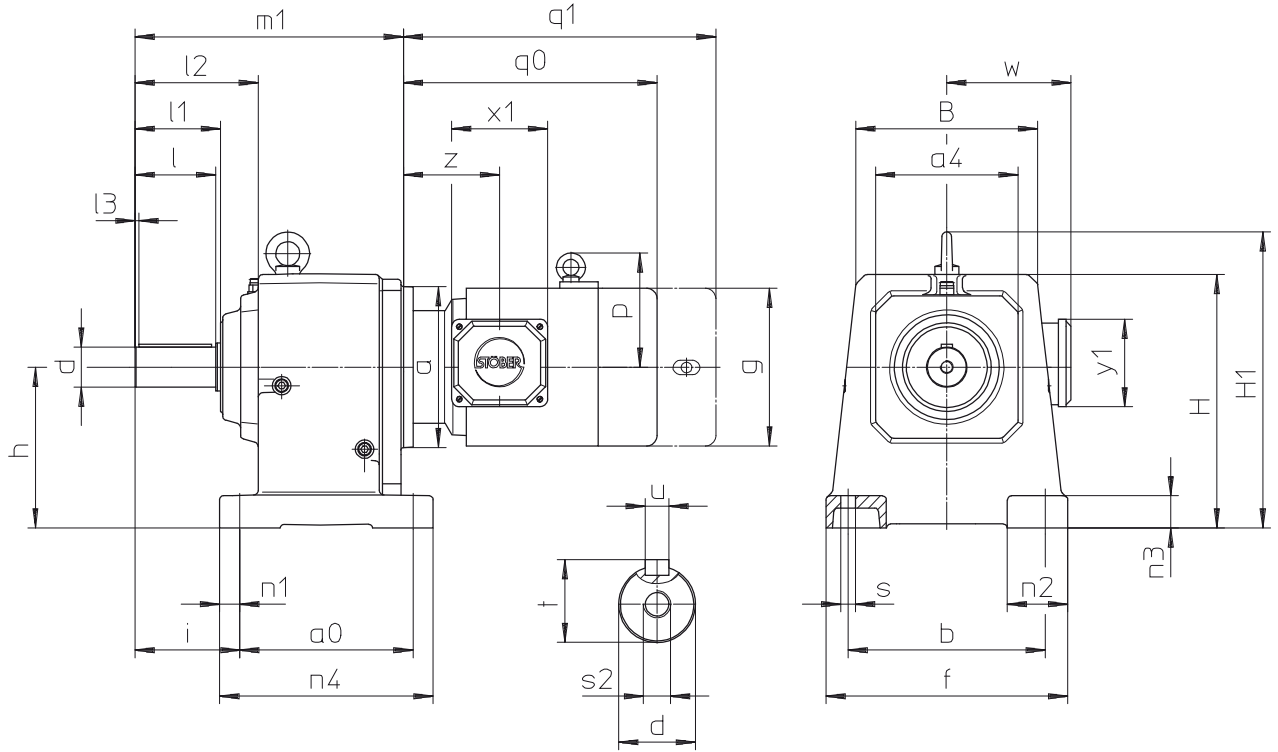
Typ	∅a	g	p	q0	q1	w	x1	y1	z
IE2D80L4	160	157	-	283	351	137	109	105	106,5
IE2D90S4	160	177	-	310	380	146	120	119	114,0
IE2D90L4	160	177	-	340	410	146	120	119	114,0
IE2D100K4	200	196	134	374	462	155	120	119	120,0
IE2D100L4	200	196	134	404	492	155	120	119	120,0
IE2D112M4	200	196	134	444	532	155	120	119	120,0
IE2D132S4	250	258	176	476	591	199	147	157	141,5
IE2D132M4	250	258	176	476	591	199	147	157	141,5
IE2D132L4	250	258	176	476	591	199	147	157	141,5
IE2D160M4	300	313	213	461	589	241	167	194	138,0
IE2D160L4	300	313	213	549	677	241	167	194	138,0
IE2D180M4	300	351	232	601	748	260	167	194	178,0
IE2D180L4	300	351	232	601	748	260	167	194	178,0
IE2D200L4	350	390	261	689	838	298	207	233	242,0
IE2D225S4	400	390	261	656	805	298	207	233	169,0
IE2D225M4	400	439	294	788	936	322	207	233	242,0

Stirnradgetriebemotoren **C** Fußausführung
Helical Geared Motors **C** *Foot mounting*
 Motoréducteurs coaxiaux **C** Exécution à pattes



q0 = ohne Bremse / **q1** = mit Bremse
q0 = without brake / **q1** = with brake
q0 = sans frein / **q1** = avec frein

C6..N....IE2D_ - C9..N....IE2D_



Bitte beachten Sie die Hinweise auf Seite A12!

Please also refer to the notes on page A12!

Regardez les remarques à la page A12!

Typ	IE2D80 m1	IE2D90 m1	IE2D100 m1	IE2D112 m1	IE2D132 m1	IE2D160 m1	IE2D180 m1	IE2D200 m1	IE2D225 m1
C002	158,0	158,0	-	-	-	-	-	-	-
C102	191,0	191,0	193,0	193,0	-	-	-	-	-
C202	219,0	219,0	221,0	221,0	-	-	-	-	-
C302	238,0	238,0	240,0	240,0	243,0	-	-	-	-
C303	281,0*	-	-	-	-	-	-	-	-
C402	285,5	285,5	287,5	287,5	290,5	-	-	-	-
C403	328,5	328,5	-	-	-	-	-	-	-
C502	-	307,0	309,0	309,0	312,0	326,0	326,0	-	-
C503	350,0	350,0	-	-	-	-	-	-	-
C612	-	-	333,0*	333,0*	336,0*	349,0*	349,0*	-	-
C613	375,0*	375,0*	395,0*	395,0*	-	-	-	-	-
C712	-	-	386,0	386,0	388,0	401,0	401,0	-	-
C713	-	-	447,0	447,0	459,0*	-	-	-	-
C812	-	-	-	-	455,0	468,0	468,0	491,0	-
C813	-	-	514,0	514,0	526,0	-	-	-	-
C912	-	-	-	-	-	535,0	535,0	558,0	558,0
C913	-	-	-	-	593,0	618,0	618,0	-	-

* Motor und Getriebe sind bei dieser Ausführung nicht koaxial. Weitere Maße siehe vorherige Seite.

* Motor and gear unit are not co-axial with this design. Further dimensions see previous page.

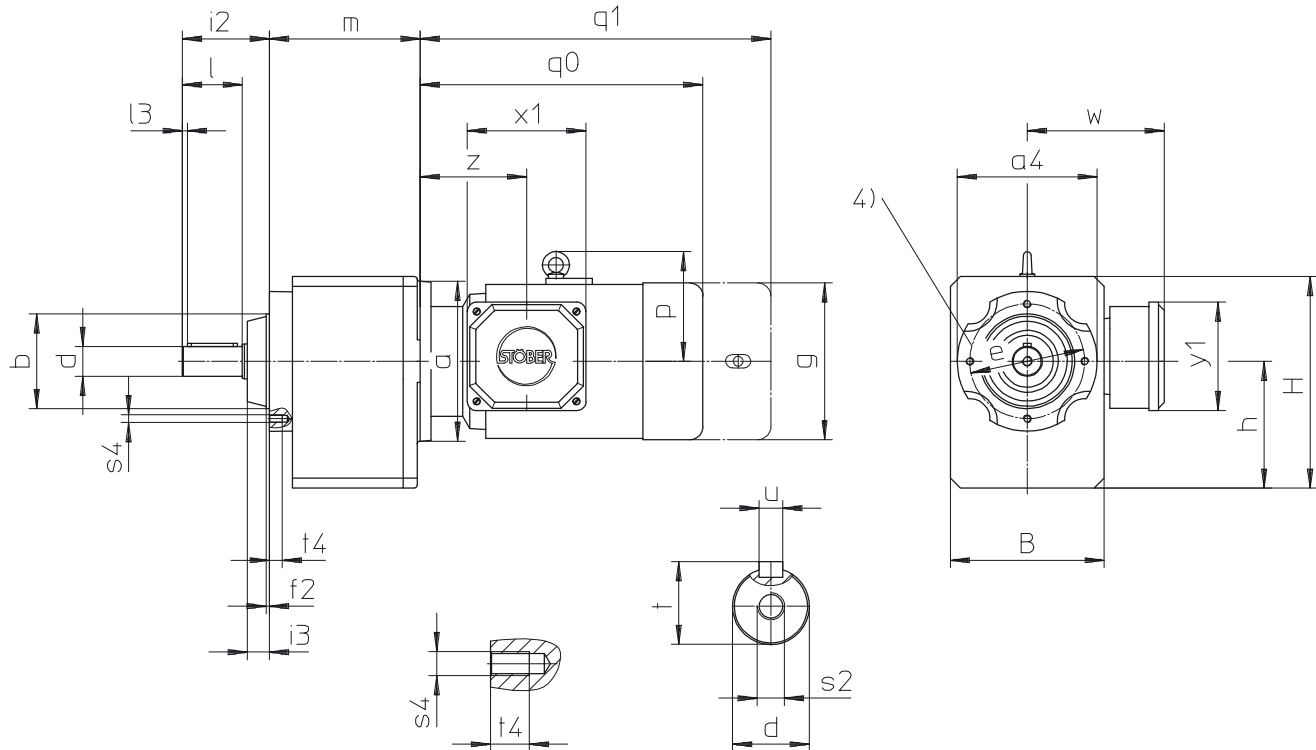
* Dans cette exécution, les moteur et les réducteurs ne sont pas coaxiaux. Autres dimensions voir la page précédent.

Stirnradgetriebemotoren **C** Gewindelochkreis
Helical Geared Motors C Pitch circle diameter
 Motoréducteurs coaxiaux **C** Fixation à trous taraudés



C0..G....IE2D_ - C5..G....IE2D_

q0 = ohne Bremse / **q1** = mit Bremse
q0 = without brake / **q1** = with brake
q0 = sans frein / **q1** = avec frein



Abtriebswelle auch ohne Passfeder lieferbar.
 Bitte beachten Sie die Hinweise auf Seite A12!

Output shaft can also be delivered without key.
 Please also refer to the notes on page A12!

Arbre de sortie disponible aussi sans clavette.
 Regardez les remarques à la page A12!

4) C5: 8 Gewindebohrungen um 22,5° versetzt.

4) C5: 8 tapped holes are turned by 22.5 degrees.

4) C5: 8 trous taraudés transposés de 22,5°.

Typ	a4	øb	B	ød	øe	f2	h	H	H1	i2	i3	l	l3	s2	s4	t	t4	u
C0	87	55j6	97	20k6	75	3,0	79,0	141,0	-	58	14	40	3	M6	M6	22,5	10	A6x6x32
C1	120	80j6	130	25k6	100	3,0	100,0	175,0	-	71	17	50	5	M10	M6	28,0	13	A8x7x40
C2	140	95j6	142	30k6	115	3,0	112,0	192,0	-	87	22	60	5	M10	M8	33,0	13	A8x7x50
C3	140	95j6	154	30k6	115	3,0	127,0	212,0	-	87	22	60	5	M10	M8	33,0	13	A8x7x50
C4	160	110j6	178	40k6	130	3,5	142,5	242,5	-	108	22	80	5	M16	M10	43,0	16	A12x8x70
C5	192	130j6	195	40k6	165	3,5	166,0	286,0	-	109	23	80	5	M16	M10	43,0	16	A12x8x70
C6	180	140j6	225	50k6	165	5,0	195,0	310,0	362	136	30	100	5	M16	M10	53,5	16	A14x9x90
C7	195	155j6	265	60m6	185	8,0	231,0	371,0	432	164	37	120	5	M20	M12	64,0	19	A18x11x100
C8	226	185j6	310	70m6	215	5,0	285,0	445,0	506	185	37	140	5	M20	M12	74,5	19	A20x12x125
C9	280	230j6	365	90m6	265	5,0	334,0	524,0	594	220	42	170	5	M24	M16	95,0	26	A25x14x140

Maß **m** siehe nächste Seite.

Dimension **m** see next page.

Dimension **m** voir la page suivant.

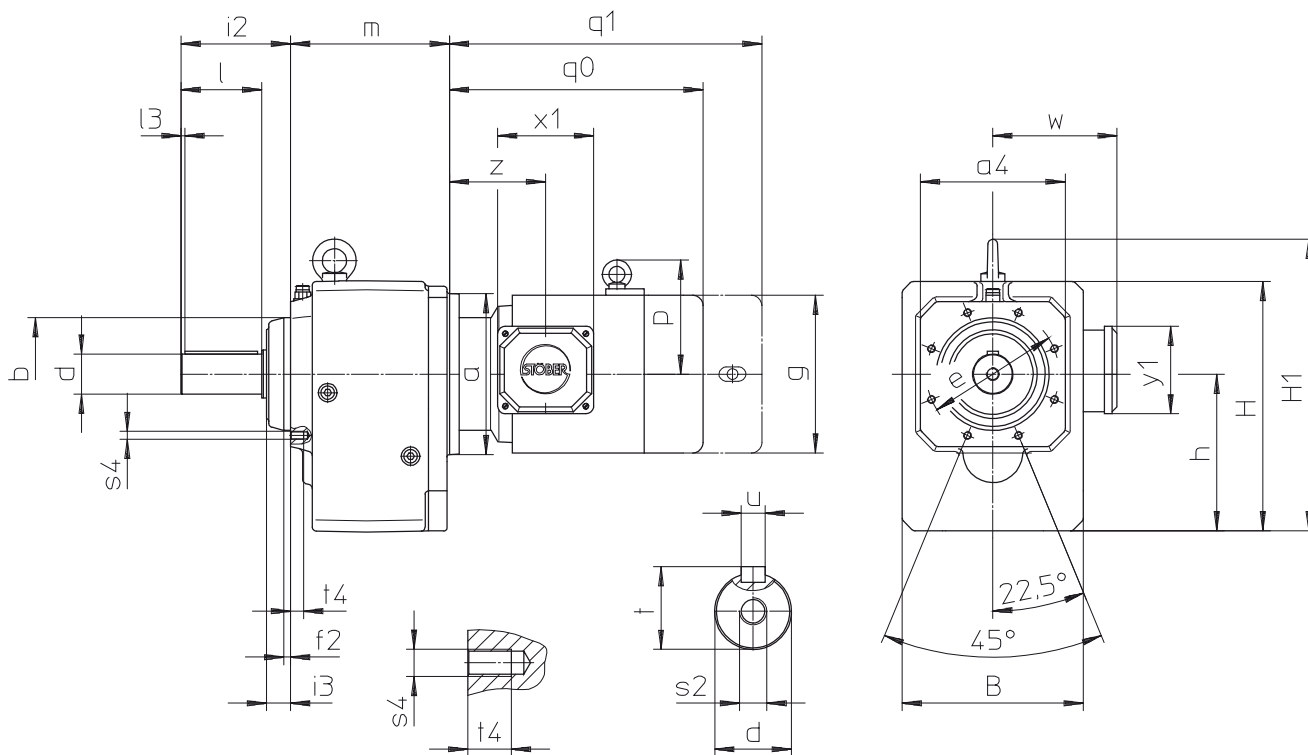
Typ	øa	g	p	q0	q1	w	x1	y1	z
IE2D80L4	160	157	-	283	351	137	109	105	106,5
IE2D90S4	160	177	-	310	380	146	120	119	114,0
IE2D90L4	160	177	-	340	410	146	120	119	114,0
IE2D100K4	200	196	134	374	462	155	120	119	120,0
IE2D100L4	200	196	134	404	492	155	120	119	120,0
IE2D112M4	200	196	134	444	532	155	120	119	120,0
IE2D132S4	250	258	176	476	591	199	147	157	141,5
IE2D132M4	250	258	176	476	591	199	147	157	141,5
IE2D132L4	250	258	176	476	591	199	147	157	141,5
IE2D160M4	300	313	213	461	589	241	167	194	138,0
IE2D160L4	300	313	213	549	677	241	167	194	138,0
IE2D180M4	300	351	232	601	748	260	167	194	178,0
IE2D180L4	300	351	232	601	748	260	167	194	178,0
IE2D200L4	350	390	261	689	838	298	207	233	242,0
IE2D225S4	400	390	261	656	805	298	207	233	169,0
IE2D225M4	400	439	294	788	936	322	207	233	242,0

Stirnradgetriebemotoren **C** Gewindelochkreis
Helical Geared Motors C Pitch circle diameter
 Motoréducteurs coaxiaux **C** Fixation à trous taraudés



q0 = ohne Bremse / q1 = mit Bremse
 q0 = without brake / q1 = with brake
 q0 = sans frein / q1 = avec frein

C6..G....IE2D_ - C9..G....IE2D_



Bitte beachten Sie die Hinweise auf Seite A12!

Please also refer to the notes on page A12!

Regardez les remarques à la page A12!

Typ	IE2D80 m	IE2D90 m	IE2D100 m	IE2D112 m	IE2D132 m	IE2D160 m	IE2D180 m	IE2D200 m	IE2D225 m
C002	100,0	100,0	-	-	-	-	-	-	-
C102	120,0	120,0	122,0	122,0	-	-	-	-	-
C202	132,0	132,0	134,0	134,0	-	-	-	-	-
C302	151,0	151,0	153,0	153,0	156,0	-	-	-	-
C303	194,0*	-	-	-	-	-	-	-	-
C402	177,5	177,5	179,5	179,5	182,5	-	-	-	-
C403	220,5	220,5	-	-	-	-	-	-	-
C502	-	198,0	200,0	200,0	203,0	217,0	217,0	-	-
C503	241,0	241,0	-	-	-	-	-	-	-
C612	-	-	197,0*	197,0*	200,0*	213,0*	213,0*	-	-
C613	239,0*	239,0*	259,0*	259,0*	-	-	-	-	-
C712	-	-	222,0	222,0	224,0	237,0	237,0	-	-
C713	-	-	283,0	283,0	295,0*	-	-	-	-
C812	-	-	-	-	270,0	283,0	283,0	306,0	-
C813	-	-	329,0	329,0	341,0	-	-	-	-
C912	-	-	-	-	-	315,0	315,0	338,0	338,0
C913	-	-	-	-	373,0	398,0	398,0	-	-

* Motor und Getriebe sind bei dieser Ausführung nicht koaxial. Weitere Maße siehe vorherige Seite.

* Motor and gear unit are not co-axial with this design. Further dimensions see previous page.

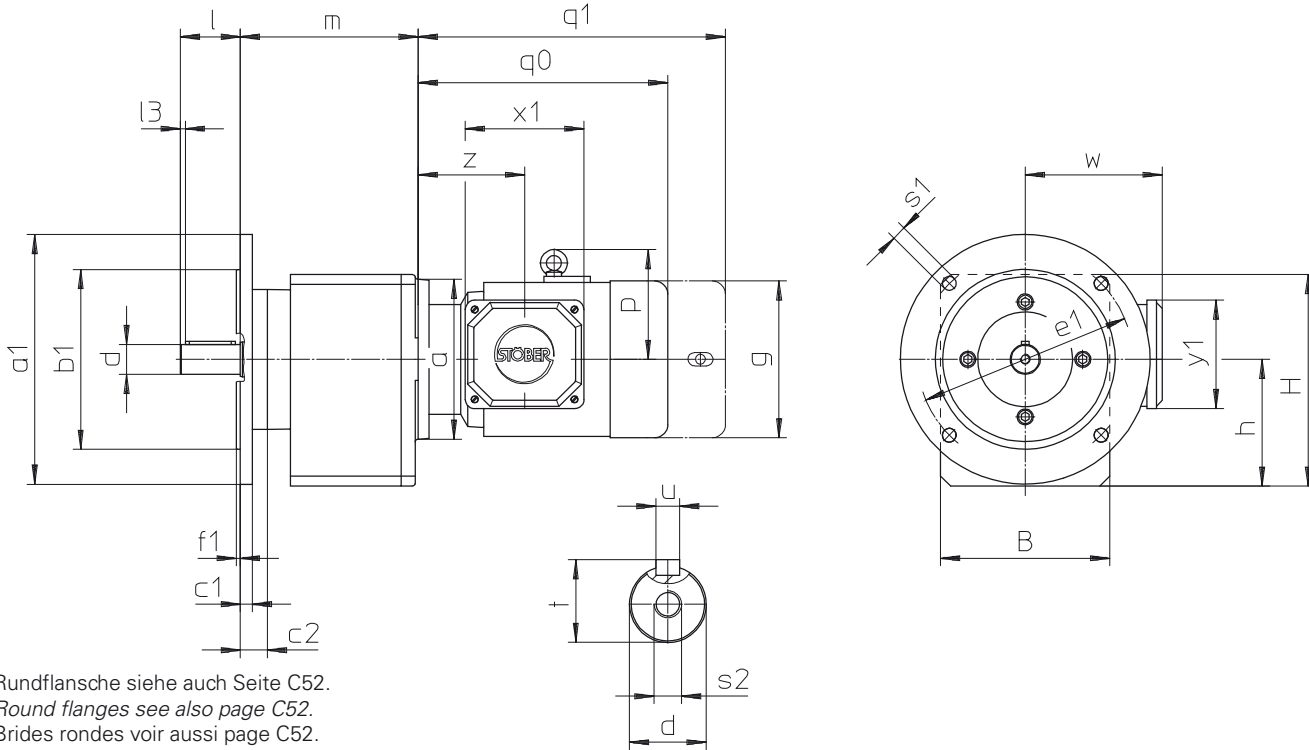
* Dans cette exécution, les moteur et les réducteurs ne sont pas coaxiaux. Autres dimensions voir la page précédent.

Stirnradgetriebemotoren **C** Rundflansch
Helical Geared Motors C Round flange
 Motoréducteurs coaxiaux **C** Bride ronde



C0..F...IE2D_ - C5..F...IE2D_

q0 = ohne Bremse / **q1** = mit Bremse
q0 = without brake / **q1** = with brake
q0 = sans frein / **q1** = avec frein



Rundflansche siehe auch Seite C52.
 Round flanges see also page C52.
 Brides rondes voir aussi page C52.

Abtriebswelle auch ohne Passfeder lieferbar.
 Bitte beachten Sie die Hinweise auf Seite A12!

Output shaft can also be delivered without key.
 Please also refer to the notes on page A12!

Arbre de sortie disponible aussi sans clavette.
 Regardez les remarques à la page A12!

Typ	øa1	øb1	B	c1	c2	ød	øe1	f1	h	H	H1	l	l3	øs1	s2	t	u
C0	160	110 _{j6}	97	10	18	20 _{k6}	130	3,0	79,0	141,0	-	40	3	9	M6	22,5	A6x6x32
C1	200	130 _{j6}	130	12	21	25 _{k6}	165	3,5	100,0	175,0	-	50	5	11	M10	28,0	A8x7x40
C2	200	130 _{j6}	142	12	27	30 _{k6}	165	3,5	112,0	192,0	-	60	5	11	M10	33,0	A8x7x50
C3	250	180 _{j6}	154	12	27	30 _{k6}	215	4,0	127,0	212,0	-	60	5	14	M10	33,0	A8x7x50
C4	250	180 _{j6}	178	14	28	40 _{k6}	215	4,0	142,5	242,5	-	80	5	14	M16	43,0	A12x8x70
C5	300	230 _{j6}	195	16	29	40 _{k6}	265	4,0	166,0	286,0	-	80	5	14	M16	43,0	A12x8x70
C6	300	230 _{j6}	225	17	36	50 _{k6}	265	4,0	195,0	310,0	362	100	5	14	M16	53,5	A14x9x90
C7	350	250 _{h6}	265	18	44	60 _{m6}	300	5,0	231,0	371,0	432	120	5	18	M20	64,0	A18x11x100
C8	400	300 _{h6}	310	20	45	70 _{m6}	350	5,0	285,0	445,0	506	140	5	18	M20	74,5	A20x12x125
C9	450	350 _{h6}	365	23	50	90 _{m6}	400	5,0	334,0	524,0	594	170	5	18	M24	95,0	A25x14x140

Maß **m** siehe nächste Seite.

Dimension **m** see next page.

Dimension **m** voir la page suivant.

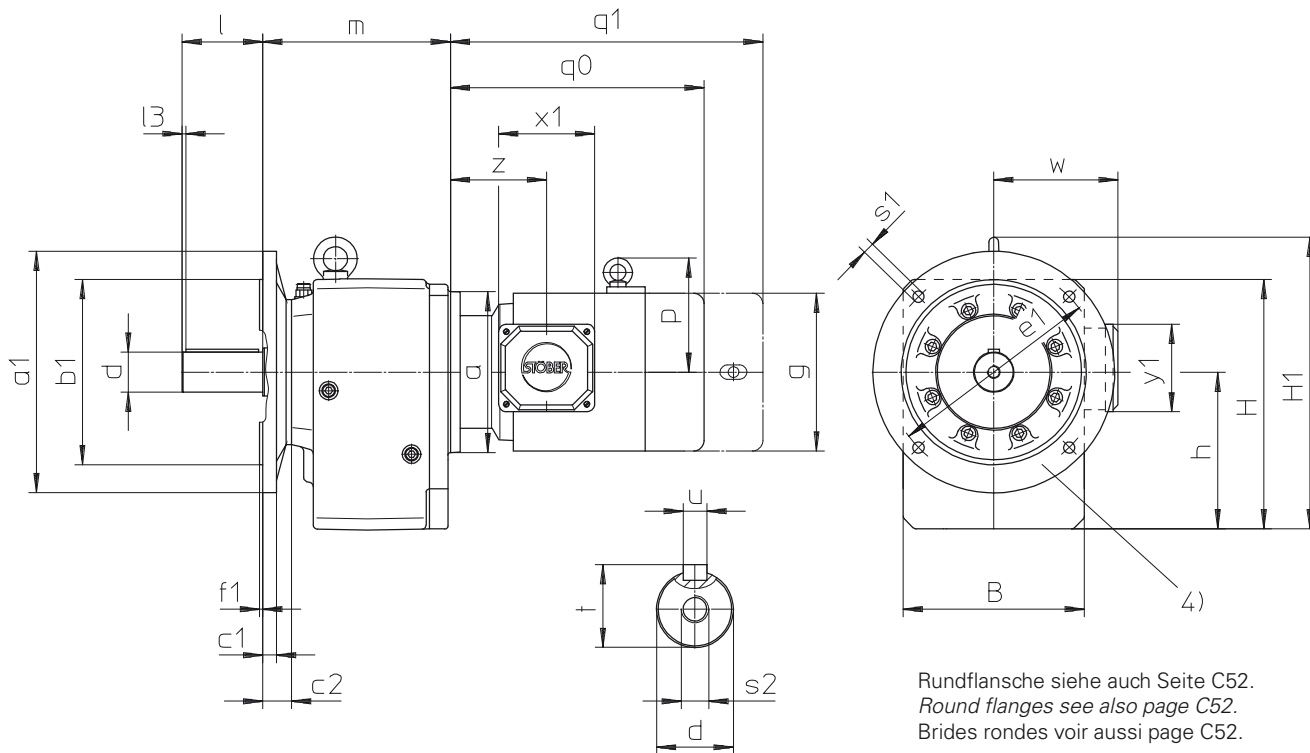
Typ	øa	g	p	q0	q1	w	x1	y1	z
IE2D80L4	160	157	-	283	351	137	109	105	106,5
IE2D90S4	160	177	-	310	380	146	120	119	114,0
IE2D90L4	160	177	-	340	410	146	120	119	114,0
IE2D100K4	200	196	134	374	462	155	120	119	120,0
IE2D100L4	200	196	134	404	492	155	120	119	120,0
IE2D112M4	200	196	134	444	532	155	120	119	120,0
IE2D132S4	250	258	176	476	591	199	147	157	141,5
IE2D132M4	250	258	176	476	591	199	147	157	141,5
IE2D132L4	250	258	176	476	591	199	147	157	141,5
IE2D160M4	300	313	213	461	589	241	167	194	138,0
IE2D160L4	300	313	213	549	677	241	167	194	138,0
IE2D180M4	300	351	232	601	748	260	167	194	178,0
IE2D180L4	300	351	232	601	748	260	167	194	178,0
IE2D200L4	350	390	261	689	838	298	207	233	242,0
IE2D225S4	400	390	261	656	805	298	207	233	169,0
IE2D225M4	400	439	294	788	936	322	207	233	242,0

Stirradgetriebemotoren **C** Rundflansch
Helical Geared Motors C Round flange
 Motoréducteurs coaxiaux **C** Bride ronde



q0 = ohne Bremse / q1 = mit Bremse
 q0 = without brake / q1 = with brake
 q0 = sans frein / q1 = avec frein

C6..F...IE2D_ - C9..F...IE2D_



Rundflansche siehe auch Seite C52.
 Round flanges see also page C52.
 Brides rondes voir aussi page C52.

Bitte beachten Sie die Hinweise auf Seite A12!

Please also refer to the notes on page A12!

Regardez les remarques à la page A12!

4) C9: 8 Bohrungen um 22,5° versetzt.

4) C9: 8 holes are turned by 22.5 degrees.

4) C9: 8 forages transposés de 22,5°.

Typ	IE2D80 m	IE2D90 m	IE2D100 m	IE2D112 m	IE2D132 m	IE2D160 m	IE2D180 m	IE2D200 m	IE2D225 m
C002	118,0	118,0	-	-	-	-	-	-	-
C102	141,0	141,0	143,0	143,0	-	-	-	-	-
C202	159,0	159,0	161,0	161,0	-	-	-	-	-
C302	178,0	178,0	180,0	180,0	183,0	-	-	-	-
C303	221,0*	-	-	-	-	-	-	-	-
C402	205,5	205,5	207,5	207,5	210,5	-	-	-	-
C403	248,5	248,5	-	-	-	-	-	-	-
C502	-	227,0	229,0	229,0	232,0	246,0	246,0	-	-
C503	270,0	270,0	-	-	-	-	-	-	-
C612	-	-	233,0*	233,0*	236,0*	249,0*	249,0*	-	-
C613	275,0*	275,0*	295,0*	295,0*	-	-	-	-	-
C712	-	-	266,0	266,0	268,0	281,0	281,0	-	-
C713	-	-	327,0	327,0	339,0*	-	-	-	-
C812	-	-	-	-	315,0	328,0	328,0	351,0	-
C813	-	-	374,0	374,0	386,0	-	-	-	-
C912	-	-	-	-	-	365,0	365,0	388,0	388,0
C913	-	-	-	-	423,0	448,0	448,0	-	-

* Motor und Getriebe sind bei dieser Ausführung nicht koaxial. Weitere Maße siehe vorherige Seite.

* Motor and gear unit are not co-axial with this design. Further dimensions see previous page.

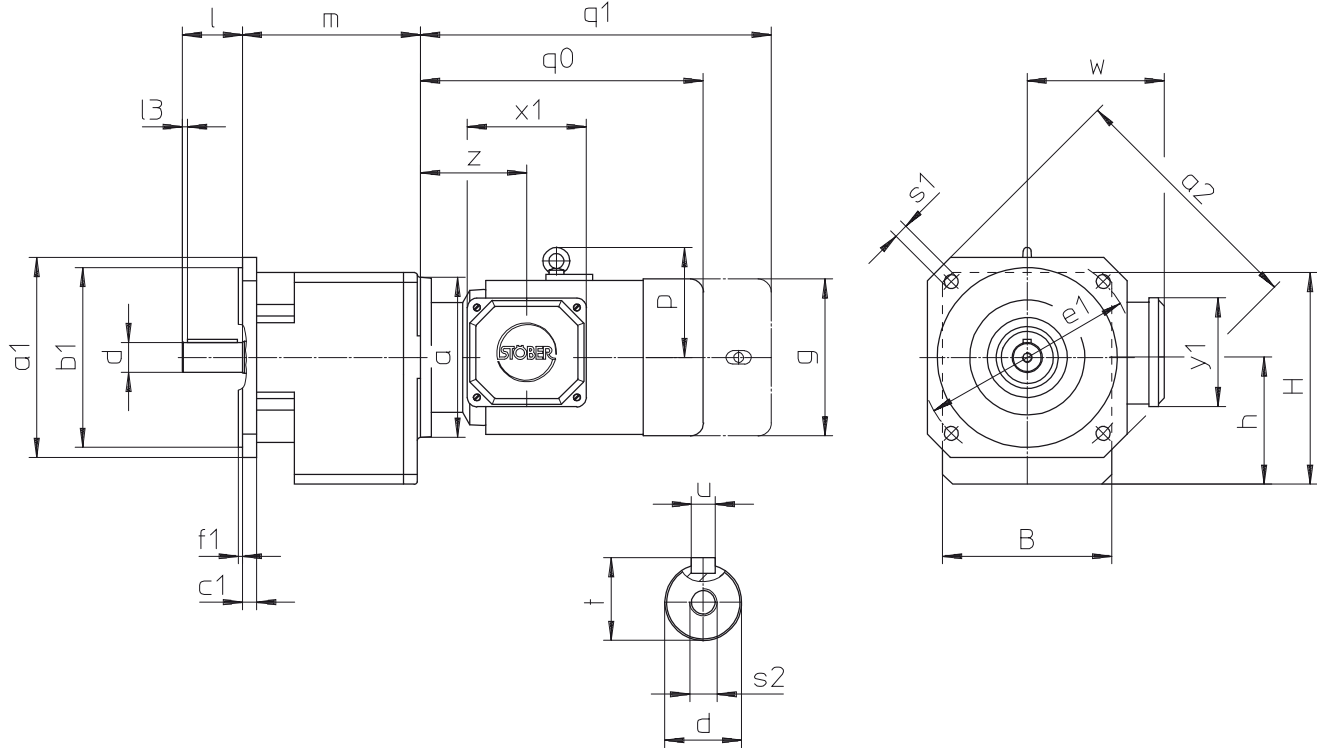
* Dans cette exécution, les moteur et les réducteurs ne sont pas coaxiaux. Autres dimensions voir la page précédent.

Stirnradgetriebemotoren **C** Quadratflansch
Helical Geared Motors C Square flange
 Motoréducteurs coaxiaux **C** Bride carré



C0..Q....IE2D_ - C4..Q....IE2D_

q0 = ohne Bremse / **q1** = mit Bremse
q0 = without brake / **q1** = with brake
q0 = sans frein / **q1** = avec frein



Abtriebswelle auch ohne Passfeder lieferbar.
 Bitte beachten Sie die Hinweise auf Seite A12!

Output shaft can also be delivered without key.
 Please also refer to the notes on page A12!

Arbre de sortie disponible aussi sans clavette.
 Regardez les remarques à la page A12!

Typ	□a1	□a2	øb1	B	c1	ød	øe1	f1	h	H	l	l3	øs1	s2	t	u
C0	124	160	110 _{j6}	97	9	20 _{k6}	130	3,0	79,0	141,0	40	3	9	M6	22,5	A6x6x32
C1	145	192	130 _{j6}	130	11	25 _{k6}	165	3,5	100,0	175,0	50	5	11	M10	28,0	A8x7x40
C2	145	192	130 _{j6}	142	11	30 _{k6}	165	3,5	112,0	192,0	60	5	11	M10	33,0	A8x7x50
C3	200	250	180 _{j6}	154	14	30 _{k6}	215	4,0	127,0	212,0	60	5	14	M10	33,0	A8x7x50
C4	200	250	180 _{j6}	178	14	40 _{k6}	215	4,0	142,5	242,5	80	5	14	M16	43,0	A12x8x70

Maß **m** siehe nächste Seite.

Dimension **m** see next page.

Dimension **m** voir la page suivant.

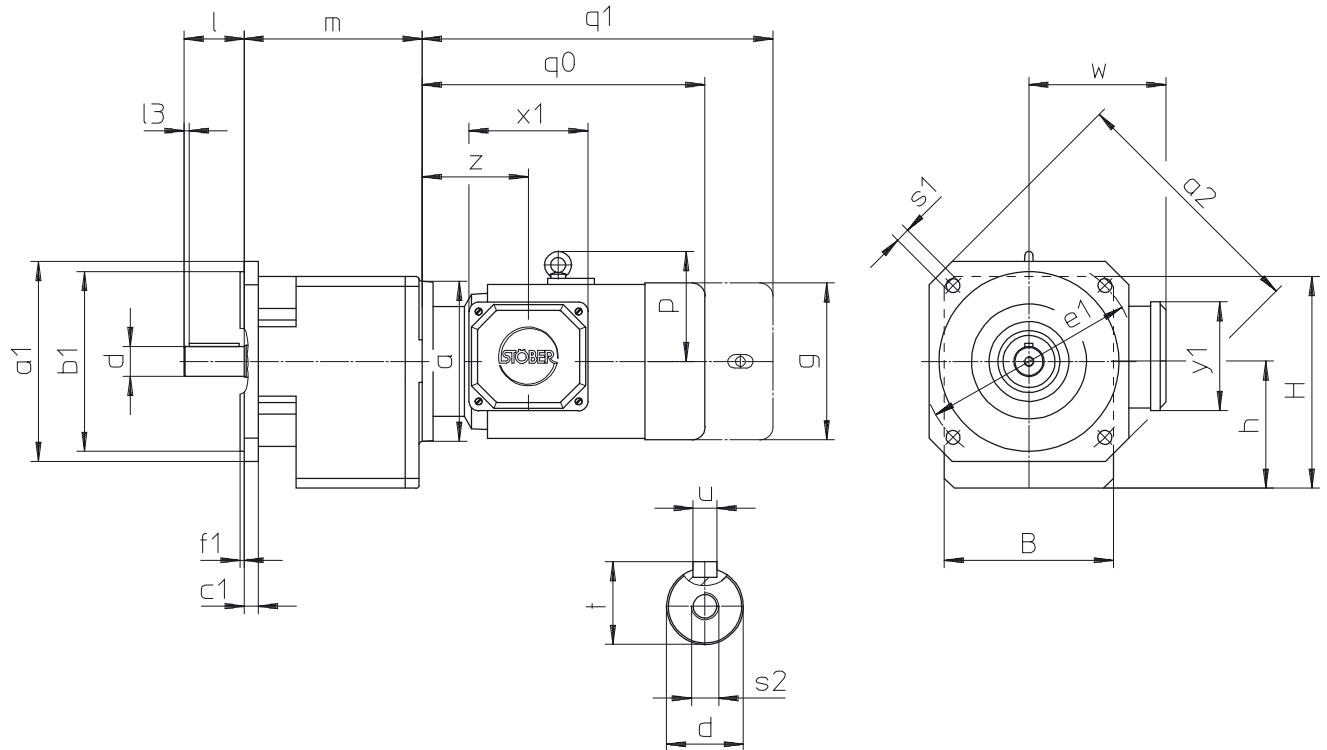
Typ	øa	g	p	q0	q1	w	x1	y1	z
IE2D80L4	160	157	-	283	351	137	109	105	106,5
IE2D90S4	160	177	-	310	380	146	120	119	114,0
IE2D90L4	160	177	-	340	410	146	120	119	114,0
IE2D100K4	200	196	134	374	462	155	120	119	120,0
IE2D100L4	200	196	134	404	492	155	120	119	120,0
IE2D112M4	200	196	134	444	532	155	120	119	120,0
IE2D132S4	250	258	176	476	591	199	147	157	141,5
IE2D132M4	250	258	176	476	591	199	147	157	141,5
IE2D132L4	250	258	176	476	591	199	147	157	141,5

Stirradgetriebemotoren **C** Quadratflansch
Helical Geared Motors C Square flange
 Motoréducteurs coaxiaux **C** Bride carré



C0..Q....IE2D_ - C4..Q....IE2D_

q0 = ohne Bremse / q1 = mit Bremse
 q0 = without brake / q1 = with brake
 q0 = sans frein / q1 = avec frein



Abtriebswelle auch ohne Passfeder lieferbar.
 Bitte beachten Sie die Hinweise auf Seite A12!

Output shaft can also be delivered without key.
 Please also refer to the notes on page A12!

Arbre de sortie disponible aussi sans clavette.
 Regardez les remarques à la page A12!

Typ	IE2D80 m	IE2D90 m	IE2D100 m	IE2D112 m	IE2D132 m
C002	118,0	118,0	-	-	-
C102	141,0	141,0	143,0	143,0	-
C202	159,0	159,0	161,0	161,0	-
C302	178,0	178,0	180,0	180,0	183,0
C303	221,0*	-	-	-	-
C402	205,5	205,5	207,5	207,5	210,5
C403	248,5	248,5	-	-	-

* Motor und Getriebe sind bei dieser Ausführung nicht koaxial. Weitere Maße siehe vorherige Seite.

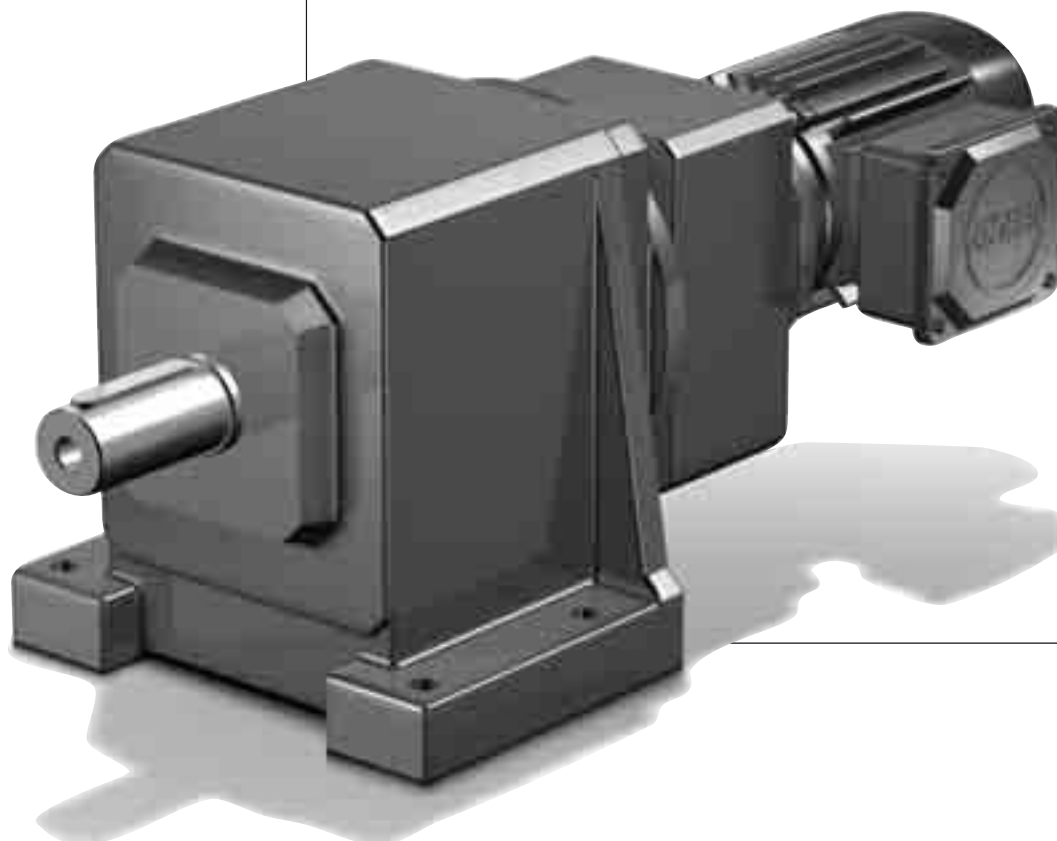
* Motor and gear unit are not co-axial with this design. Further dimensions see previous page.

* Dans cette exécution, les moteur et les réducteurs ne sont pas coaxiaux. Autres dimensions voir la page précédent.

Auswahltabelle **MGS**
Stirnrad-
getriebemotoren **CC**
für niedrigere Drehzahlen

Selection table
MGS CC Helical Geared Motors to provide low-level speeds

Tableau de sélection
Motoréducteurs co-axiaux **MGS CC** pour faible vitesses



C

Asynchronmotoren < 0,75 kW entsprechen nicht der IE2-Norm. Diese finden Sie im Katalog MGS Asynchrongetriebemotoren ID 441809.

Asynchronous motors < 0.75 kW do not correspond to the IE2 standard. You can find them in the MGS Asynchronous Geared Motors catalog ID 441809.

Moteurs asynchrones < 0,75 kW ne correspondent pas à la norme IE2. Vous les trouverez dans le catalogue MGS Motoréducteurs asynchrones ID 441809.

Auswahltablelle MGS Stirnrad- getriebemotoren CC für niedere Drehzahlen

Selection table MGS CC Helical Geared Motors to provide low-level speeds

Tableau de sélection Motorréducteurs co-axiaux MGS CC pour faible vitesses



In den nachfolgenden Auswahltablellen mit STÖBER-Stirnradgetriebemotoren für niedere Drehzahlen sind die wichtigsten technischen Daten für Netzbetrieb und Betrieb am Frequenzumrichter (FU) aufgeführt.

Weitere technische Daten siehe Katalog ServoFit® Servogetriebe, ID 442257.

Für Getriebemotoren mit Lastkennwerten $S \leq 2$ sind dabei - soweit möglich - für gleiche oder ähnliche Abtriebsdrehzahlen, auch alternative Typen mit größeren Lastkennwerten dargestellt (siehe hierzu auch Seite A9, Betriebsfaktoren).

Umrichterbetrieb (Typenpunkt 87 Hz):

Die ausgegebenen Werte für Drehzahl, Drehmoment und Lastkennwert gelten für 87 Hz bei Motorschaltung 230 V Δ und 3-phasigem Frequenzumrichter, damit Betrieb mit konstantem Drehmoment bis 87 Hz (Feldschwächbetrieb ist möglich. **Achtung!** sinkendes Drehmoment).

Achtung! Bei diesen Werten ist die thermische Grenzleistung nicht berücksichtigt. Für Motoren mit Eigenlüftung (nicht bei Fremdlüftung) müssen aus thermischen Gründen Motorstrom und somit das Drehmoment für Frequenzen < 30 Hz (bei ED > 50 %) reduziert werden (Kennlinien zu den jeweiligen Betriebsarten siehe Seite E3).

Anmerkung: Der Vorteil der Auslegung auf den 87Hz-Typenpunkt liegt in der höheren Leistungsdichte des Antriebs. Verbunden ist damit oftmals eine bessere Anpassung an die gegebenen Fremd-Massenträgheitsmomente. Dies wiederum ist von Vorteil bei getakteten Bewegungen.

Alternativ hierzu ist ein 50Hz-Betrieb mit Ausnutzung der Feldschwächung möglich. Eine solche Projektierung ist ggf. günstiger, wenn bei höheren Drehzahlen kein volles Drehmoment benötigt wird. **Achtung! Sinkendes Drehmoment.**

Der Stellbereich der Antriebe ist abhängig von der Steuerart (U/f, Sensorless Vector Control, Vector Control).

Typenauswahl und technische Daten der STÖBER-Frequenzumrichter FDS 5000 + MDS 5000 siehe Kapitel Frequenzumrichter (E-Block).

Erläuterungen zu den Kennwerten:

$n_{2(50Hz)}$ [min⁻¹] - Abtriebsdrehzahl des Getriebes bei Netzbetrieb und Nennlast (abhängig von Last- und Netzverhältnissen sind geringe Abweichungen möglich)

$n_{2(87Hz)}$ [min⁻¹] - Abtriebsdrehzahl des Getriebes bei Umrichterbetrieb (87 Hz Typenpunkt)

M_2 [Nm] - Abtriebsdrehmoment (resultierend aus Motorleistung und Getriebewirkungsgrad)

S [-] - Lastkennwert, Quotient zwischen zul. Getriebedauermoment (Nennmoment) und rechnerischem Abtriebsmoment M_2

G [kg] - Gewicht des Getriebemotors (Bauart N, Ölmenge für EL1)

i [-] - Getriebeübersetzung

i_{exakt} [-] - math. genaue Getriebeübersetzung

J_1 [10⁻⁴ kgm²] - Massenträgheitsmoment des Getriebemotors bezogen auf den Eintrieb

The following selection tables with STÖBER helical geared motors to provide low-level speeds show the most important technical data for mains operation and operation with frequency inverter.

For further technical data, please refer to the ServoFit® Servo Gear Units catalog, ID 442257.

For geared motors with load factors $S \leq 2$, alternative types with larger load characteristics for the same or similar output speeds are also shown, where possible (see also page A9, operating factors).

Inverter Operation (brake point 87 Hz):

The values shown for speed, torque and load factor apply for 87 Hz with motor circuit 230 V Δ and 3-phase frequency inverter, and thus for operation with constant torque up to 87 Hz (field control mode is possible. **Caution!** Decreasing torque).

Caution! These values do not take account of the thermal power limit.

For thermal reasons, the motor current and thus the torque must be reduced for frequencies < 30 Hz (with CDF > 50 %) for motors with integral fan (not with separately driven fan) (for characteristic curves for the resp. operating modes, see page E3).

Note: The advantage of the design for the 87 Hz brake point lies in the higher power density of the drive. This often provides a better adaptation to the prevailing external mass moments of inertia. This in turn is an advantage with cycle operations.

As an alternative, a 50 Hz operation utilising the field control is possible. This design may be more favourable if, at higher speeds, the full torque is not required.

Caution! Decreasing torque.

The control range of the drives depends on the type of control (U/f, sensorless vector control, vector control).

Type selection and technical data of the STÖBER frequency inverters FDS 5000 + MDS 5000 see chapter frequency inverters (E-Block).

Explanations of the characteristics:

$n_{2(50Hz)}$ [rpm] - Output speed of the gear unit for mains operation and rated load (depending on load / mains rate a slight deviation is possible)

$n_{2(87Hz)}$ [rpm] - Output speed of the gear unit for frequency inverter operation (87 Hz brake point)

M_2 [Nm] - Output torque (resulting from motor power and gear unit efficiency)

S [-] - Load factor, quotient of permissible gear unit continuous torque (rated torque) and arithmetic output torque M_2

G [kg] - Weight of the geared motor (style N, quantity of lubricant for EL1)

i [-] - Gear unit ratio

i_{exakt} [-] - Exact math. ratio

J_1 [10⁻⁴ kgm²] - Drive inertia reduced to the input

Les tableaux de sélection des motorréducteurs coaxiaux STÖBER pour faible vitesses contiennent ci-après les principales données techniques relatives à leur marche sur le secteur et lorsque raccordés à un convertisseur de fréquences (FU).

Le catalogue de réducteurs brushless ServoFit®, ID 442257, contient d'autres données techniques.

Dans le cas des motorréducteurs à caractéristiques des charge $S \leq 2$, des types à caractéristiques des charge plus élevées, à vitesses de sortie identiques ou similaires, sont représentés lorsque possible à titre d'alternative (voir aussi à ce sujet la page A9 sur les facteurs de service).

Mode Convertisseur (fréquence type de 87 Hz):

Les valeurs indiquées pour les paramètres vitesse, couple et caractéristique des charge s'entendent à une fréquence de 87 Hz, moteur alimenté en 230 V Δ et avec convertisseur triphasé de fréquences, afin que le moteur développe un couple constant jusqu'à 87 Hz (Le mode shunt est possible mais. **Attention :** le couple diminue !)

Attention : ces valeurs ne tiennent pas compte de la puissance thermique limite.

Sur les moteurs auto-ventilés (pas ceux à ventilation externe), il faudra pour des motifs de température réduire l'intensité moteur donc le couple lorsque les fréquences sont < 30 Hz (avec une durée de fermeture > 50 %) (caract. des modes d'exploitation resp., cf. page E3).

Remarque : L'avantage de la conception sur une fréquence type de 87 Hz réside dans la plus grande densité de puissance du moteur. A cette densité vient souvent s'ajouter une meilleure adaptation aux couples inertiels donnés de masses externes. Ces couples constituent à leur tour un avantage en présence de mouvements cycliques.

A titre d'alternative s'offre une utilisation sous 50 Hz avec exploitation de l'affaiblissement du champ. Une projection ainsi axée sera le cas échéant plus favorable si vous n'avez pas besoin de l'intégralité du couple dans les hautes vitesses. **Attention : le couple diminue !**

La plage de réglage des moteurs dépend de leur mode de pilotage (U/f, Sensorless Vector Control, Vector Control).

Sélection des types et données techniques des convertisseurs de fréquence STÖBER FDS 5000 + MDS 5000 : voir le chapitre convertisseurs de fréquence (Bloc E).

Commentaires sur les valeurs caractérist. :

$n_{2(50Hz)}$ [min⁻¹] - Vitesse de sortie du réducteur sous alimentation secteur et charge nominale (de faibles écarts sont possibles selon les rapports de charge et de réseau)

$n_{2(87Hz)}$ [min⁻¹] - Vitesse de sortie du réducteur sous alimentation par convertisseur de fréquences (fréquence type 87 Hz)

M_2 [Nm] - Couple de sortie (résultat de la puissance moteur et du rendement du réducteur)

S [-] - Caractéristique des charge, quotient entre le couple permanent adm. du réducteur (couple nom.) et le couple de sortie calculé M_2

G [kg] - Poids du motorréducteur (exécution N, quantité de remplissage pour EL1)

i [-] - Rapport de réducteur

i_{exakt} [-] - Rapport math. exact

J_1 [10⁻⁴ kgm²] - Couple d'inertie de masse du réducteur correspondant à l'entrée

Stirnradgetriebmotoren **CC** für niedere Drehzahlen
Helical Geared Motors CC to provide low-level speeds
 Motoréducteurs coaxiaux **CC** pour faible vitesses



Bitte beachten Sie die Hinweise auf Seite C42!

Please take notice of the indications on page C42!

Veuillez s. v. p. prendre en considération les observations à la page C42!

n2(50Hz) [min ⁻¹]	M2 [Nm]	S	n2(87Hz) [min ⁻¹]	M2 [Nm]	S	Typ	G [kg]	i	J1 [10 ⁻⁴ kgm ²]
0,75 kW (50Hz)			1,30 kW (87Hz)						
2,1	3218	1,1	3,6	3218	1,1	C813_1780 C102F0039 IE2D80L4	194,7	692,6	27
2,6	2561	1,4	4,5	2561	1,4	C813_1780 C102F0031 IE2D80L4	194,7	551,3	27
2,9	2328	1,1	4,9	2328	1,1	C813_1080 C102F0047 IE2D80L4	194,7	501,1	27
3,1	2144	1,5	5,4	2144	1,5	C813_1380 C102F0033 IE2D80L4	194,7	461,4	27
3,1	2145	1,7	5,4	2145	1,7	C813_2120 C102F0022 IE2D80L4	194,7	461,7	28
3,9	1717	1,1	6,7	1717	1,1	C813_0790 C102F0047 IE2D80L4	194,7	369,6	27
4,1	1638	1,3	7,0	1638	1,3	C813_0910 C102F0039 IE2D80L4	194,7	352,7	27
4,0	1666	1,5	6,9	1666	1,5	C813_1080 C102F0033 IE2D80L4	194,7	358,7	27
4,0	1672	2,2	6,9	1672	2,2	C813_1780 C102F0020 IE2D80L4	194,7	359,9	28
5,1	1304	1,6	8,8	1304	1,6	C813_0910 C102F0031 IE2D80L4	194,7	280,7	27
5,0	1339	1,8	8,6	1339	1,8	C713_1320 C102F0022 IE2D80L4	135,7	288,2	28
5,1	1297	2,4	8,9	1297	2,4	C813_1380 C102F0020 IE2D80L4	194,7	279,3	28
5,8	1159	1,2	10	1159	1,2	C712_0099 C302F0250 IE2D80L4	133,1	245,8	27
5,8	1165	1,3	10	1165	1,3	C712_0099 C402F0250 IE2D80L4	143,5	247,0	27
5,7	1163	1,6	9,9	1163	1,6	C713_0810 C102F0031 IE2D80L4	135,7	250,3	27
6,1	1088	2,3	11	1088	2,3	C813_1080 C102F0022 IE2D80L4	194,7	234,2	28
8,0	832	1,6	14	832	1,6	C613_0890 C102F0020 IE2D80L4	95,7	179,2	28
7,8	851	2,4	14	851	2,4	C813_0910 C102F0020 IE2D80L4	194,7	183,3	29
1,10 kW (50Hz)			1,91 kW (87Hz)						
1,8	5523	1,1	3,1	5523	1,1	C913_1390 C302F0059 IE2D90S4	318,0	813,7	42
2,1	4733	1,1	3,6	4733	1,1	C913_1100 C302F0063 IE2D90S4	318,0	697,3	42
2,4	3997	1,1	4,2	3997	1,1	C813_1010 C302F0059 IE2D90S4	211,2	588,9	41
2,5	3867	1,1	4,4	3867	1,1	C913_0900 C302F0063 IE2D90S4	318,0	569,6	42
3,1	3107	1,2	5,4	3107	1,2	C813_0780 C302F0059 IE2D90S4	211,2	457,8	42
3,1	3182	1,9	5,3	3182	1,9	C913_2150 C302F0022 IE2D90S4	318,0	468,8	47
4,0	2435	1,0	6,9	2435	1,0	C813_1080 C102F0033 IE2D90S4	200,7	358,7	41
4,0	2482	1,1	6,9	2482	1,1	C812_0230 C302F0155 IE2D90S4	198,7	360,4	41
4,0	2408	1,5	7,0	2408	1,5	C813_1760 C302F0020 IE2D90S4	211,2	354,8	48
4,0	2415	2,4	7,0	2415	2,4	C913_1760 C302F0020 IE2D90S4	318,0	355,7	48
5,1	1904	2,4	8,9	1904	2,4	C913_1390 C302F0020 IE2D90S4	318,0	280,5	48
6,0	1611	1,4	10	1611	1,4	C713_0990 C102F0024 IE2D90S4	141,7	237,3	42
6,1	1590	1,6	11	1590	1,6	C813_1080 C102F0022 IE2D90S4	200,7	234,2	42
6,1	1595	2,1	11	1595	2,1	C813_1080 C202F0022 IE2D90S4	204,8	235,0	44
7,9	1239	2,3	14	1239	2,3	C813_0910 C202F0020 IE2D90S4	204,8	182,5	45
1,50 kW (50Hz)			2,60 kW (87Hz)						
3,1	4308	1,4	5,3	4308	1,4	C913_2150 C302F0022 IE2D90L4	319,0	468,8	52
4,0	3308	1,1	7,0	3308	1,1	C813_1780 C102F0020 IE2D90L4	201,7	359,9	47
4,1	3269	1,8	7,0	3269	1,8	C913_1760 C302F0020 IE2D90L4	319,0	355,7	53
5,2	2566	1,3	9,0	2566	1,3	C813_1380 C102F0020 IE2D90L4	201,7	279,3	47
5,2	2555	1,4	9,0	2555	1,4	C813_1380 C202F0020 IE2D90L4	205,8	278,0	49
5,1	2592	1,6	8,9	2592	1,6	C813_1300 C302F0022 IE2D90L4	212,2	282,0	52
5,2	2578	1,8	8,9	2578	1,8	C913_1390 C302F0020 IE2D90L4	319,0	280,5	53
6,3	2120	1,7	11	2120	1,7	C813_1060 C302F0022 IE2D90L4	212,2	230,6	52
8,0	1660	1,2	14	1660	1,2	C713_0890 C302F0020 IE2D90L4	153,2	180,6	53
7,9	1675	1,8	14	1675	1,8	C913_0900 C302F0020 IE2D90L4	319,0	182,2	54
2,20 kW (50Hz)			3,81 kW (87Hz)						
3,1	6176	1,1	5,4	6176	1,1	C913_0790 C502F0059 IE2D100K4	355,2	462,5	96
4,1	4691	1,3	7,2	4691	1,3	C913_0900 C402F0039 IE2D100K4	341,4	351,3	96
4,0	4887	1,4	6,9	4887	1,4	C913_0790 C502F0046 IE2D100K4	355,2	366,0	99
5,2	3746	1,2	9,0	3746	1,2	C913_1390 C302F0020 IE2D100K4	331,0	280,5	98
4,9	3992	1,4	8,4	3992	1,4	C913_0650 C502F0046 IE2D100K4	355,2	299,0	99
5,7	3435	1,0	9,9	3435	1,0	C812_0540 C402F0047 IE2D100K4	222,1	253,5	95
5,8	3369	1,1	10,0	3369	1,1	C813_1010 C302F0025 IE2D100K4	224,2	252,3	96

Auswahltabelle Stirnradgetriebmotoren siehe Seite C7!

Selection table helical geared motors see page C7!

Tableau de sélection motoréducteurs coaxiaux voir page C7!

Stirnradgetriebemotoren **CC** für niedere Drehzahlen
Helical Geared Motors CC to provide low-level speeds
 Motoréducteurs coaxiaux **CC** pour faible vitesses



Bitte beachten Sie die Hinweise auf Seite C42!

Please take notice of the indications on page C42!

Veuillez s. v. p. prendre en considération les observations à la page C42!

n2(50Hz) [min ⁻¹]	M2 [Nm]	S	n2(87Hz) [min ⁻¹]	M2 [Nm]	S	Typ	G [kg]	i	J1 [10 ⁻⁴ kgm ²]
2,20 kW (50Hz)			3,81 kW (87Hz)						
6,1	3210	1,2	10	3210	1,2	C913_1100 C302F0022 IE2D100K4	331,0	240,4	98
6,1	3247	1,5	11	3247	1,5	C912_0360 C502F0067 IE2D100K4	326,3	239,6	97
6,1	3257	1,5	10	3257	1,5	C912_0460 C502F0053 IE2D100K4	326,3	240,4	99
8,0	2465	1,4	14	2465	1,4	C912_0390 C502F0046 IE2D100K4	326,3	181,9	99
7,7	2568	1,9	13	2568	1,9	C912_0360 C502F0053 IE2D100K4	326,3	189,6	99
3,00 kW (50Hz)			5,20 kW (87Hz)						
4,0	6685	1,0	6,9	6685	1,0	C913_0790 C502F0046 IE2D100L4	364,2	366,0	119
4,9	5462	1,0	8,4	5462	1,0	C913_0650 C502F0046 IE2D100L4	364,2	299,0	119
6,1	4441	1,1	11	4441	1,1	C912_0360 C502F0067 IE2D100L4	335,3	239,6	117
6,1	4456	1,1	10	4456	1,1	C912_0460 C502F0053 IE2D100L4	335,3	240,4	119
8,0	3388	1,1	14	3388	1,1	C812_0270 C502F0067 IE2D100L4	244,9	182,8	116
7,6	3532	1,3	13	3532	1,3	C912_0290 C502F0067 IE2D100L4	335,3	190,5	117
8,0	3366	1,3	14	3366	1,3	C912_0230 C502F0078 IE2D100L4	335,3	181,6	115
7,7	3514	1,4	13	3514	1,4	C912_0360 C502F0053 IE2D100L4	335,3	189,6	119
4,00 kW (50Hz)			6,93 kW (87Hz)						
7,6	4709	1,0	13	4709	1,0	C912_0360 C502F0053 IE2D112M4	340,3	189,6	139
5,50 kW (50Hz)			9,53 kW (87Hz)						
8,3	5881	1,0	—	—	—	C913_0790 C502F0022 IE2D132S4	409,2	177,6	379

Auswahltabelle Stirnradgetriebemotoren siehe Seite C7!

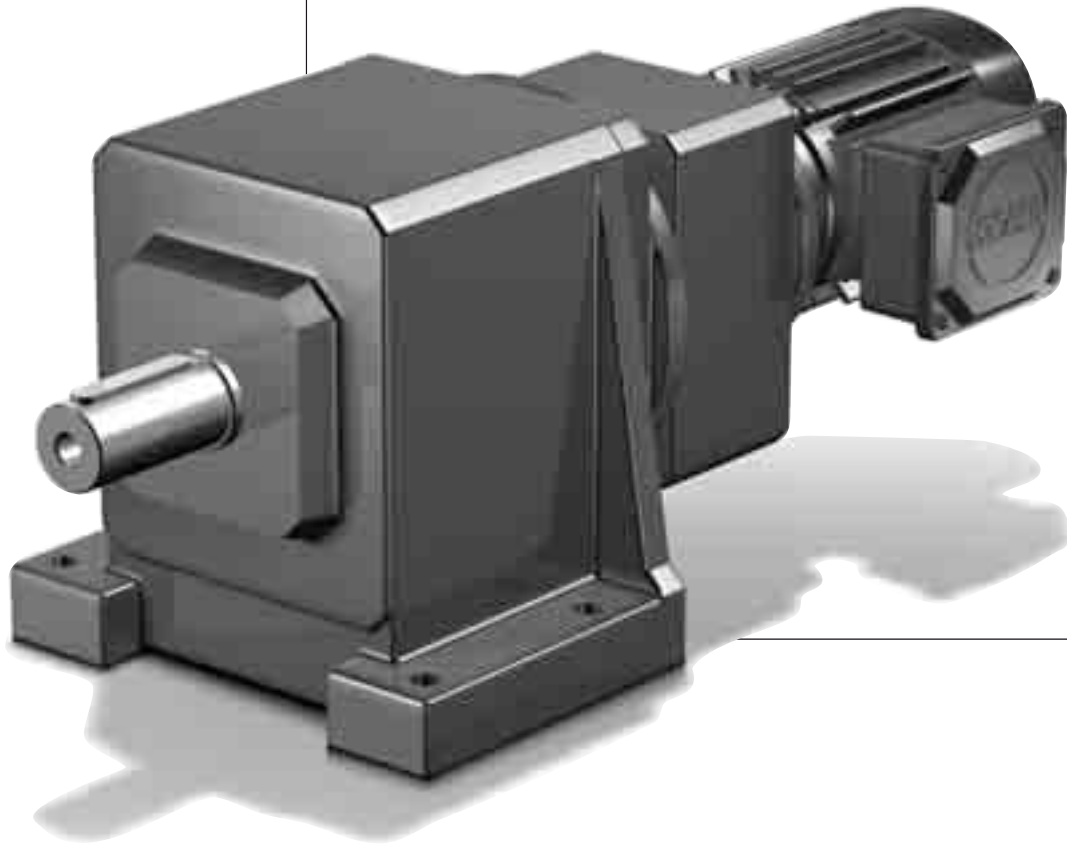
Selection table helical geared motors see page C7!

Tableau de sélection motoréducteurs coaxiaux voir page C7!

Maßbilder
MGS Stirnrad-
getriebemotoren **CC**
für niedrigere Drehzahlen

Dimension drawings
MGS CC Helical
geared motors to provide
low-level speeds

Croquis cotés
Motoréducteurs
coaxiaux **MGS CC**
pour faible vitesses



Asynchronmotoren < 0,75 kW entsprechen nicht der IE2-Norm. Diese finden Sie im Katalog MGS Asynchrongetriebemotoren ID 441809.

Asynchronous motors < 0.75 kW do not correspond to the IE2 standard. You can find them in the MGS Asynchronous Geared Motors catalog ID 441809.

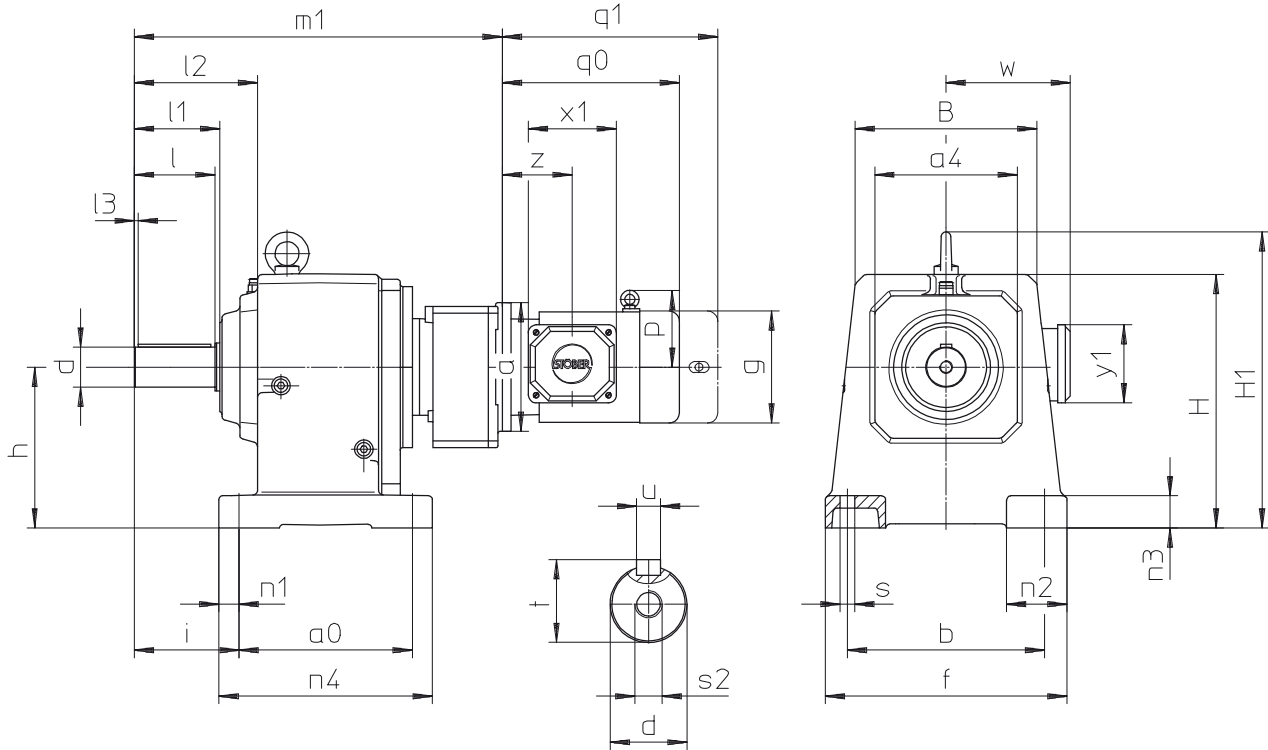
Moteurs asynchrones < 0,75 kW ne correspondent pas à la norme IE2. Vous les trouverez dans le catalogue MGS Motoréducteurs asynchrones ID 441809.

Stirnradgetriebemotoren **CC** Fußausführung
Helical Geared Motors CC Foot mounting
 Motoréducteurs coaxiaux **CC** Exécution à pattes



C6..N....C....IE2D_ - C9..N....C....IE2D_

q0 = ohne Bremse / **q1** = mit Bremse
q0 = without brake / **q1** = with brake
q0 = sans frein / **q1** = avec frein



Bitte beachten Sie die Hinweise auf Seite A12!

Please also refer to the notes on page A12!

Regardez les remarques à la page A12!

Typ	a0	a4	b	B	ød	f	h	H	H1	i	l	l1	l2	l3	n1	n2	n3	n4	ø s	s2	t	u
C6	215	177	245	225	50k6	300	200	315	367	130	100	106	153	5	25	75	40	265	18	M16	53,5	A14x9x90
C7	235	192	300	265	60m6	365	235	375	436	163	120	127	185	5	25	90	50	285	18	M20	64,0	A18x11x100
C8	300	223	340	310	70m6	435	290	450	511	190	140	148	218	5	29	95	55	360	22	M20	74,5	A20x12x125
C9	340	277	400	365	90m6	510	340	530	600	222	170	178	256	5	34	110	60	410	26	M24	95,0	A25x14x140

Maß **m1** siehe nächste Seite.

Dimension **m1** see next page.

Dimension **m1** voir la page suivant.

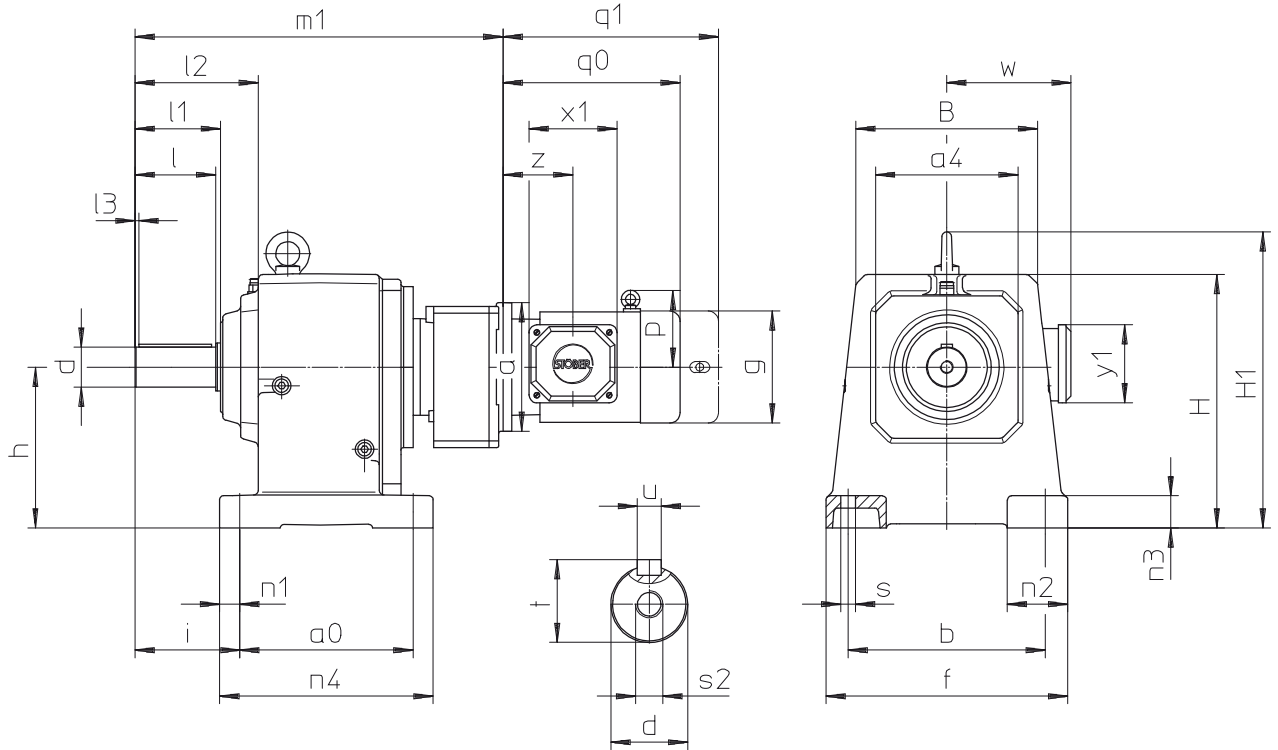
Typ	øa	g	p	q0	q1	w	x1	y1	z
IE2D80L4	160	157	-	283	351	137	109	105	107
IE2D90S4	160	177	-	310	380	146	120	119	114
IE2D90L4	160	177	-	340	410	146	120	119	114
IE2D100K4	200	196	134	374	462	155	120	119	120
IE2D100L4	200	196	134	404	492	155	120	119	120
IE2D112M4	200	196	134	444	532	155	120	119	120
IE2D132S4	250	258	176	476	591	199	147	157	142

Stirnradgetriebemotoren **CC** Fußausführung
Helical Geared Motors CC Foot mounting
 Motoréducteurs coaxiaux **CC** Exécution à pattes



q0 = ohne Bremse / q1 = mit Bremse
 q0 = without brake / q1 = with brake
 q0 = sans frein / q1 = avec frein

C6..N....C....IE2D_ - C9..N....C....IE2D_



Bitte beachten Sie die Hinweise auf Seite A12!

Please also refer to the notes on page A12!

Regardez les remarques à la page A12!

Typ	IE2D80 m1	IE2D90 m1	IE2D100 m1	IE2D112 m1	IE2D132 m1
C613_...C102	536,0*	-	-	-	-
C712_...C302	566,0	-	-	-	-
C712_...C402	593,5	-	-	-	-
C713_...C102	588,0	588,0	-	-	-
C713_...C302	-	637,0*	-	-	-
C812_...C302	-	633,0	-	-	-
C812_...C402	-	-	662,5	-	-
C812_...C502	-	-	697,0	-	-
C813_...C102	655,0	655,0	-	-	-
C813_...C202	-	673,0	-	-	-
C813_...C302	-	704,0	706,0	-	-
C912_...C502	-	-	764,0	764,0	-
C913_...C302	-	771,0	773,0	-	-
C913_...C402	-	-	800,5	-	-
C913_...C502	-	-	847,0	-	850,0

* Motor und Getriebe sind bei dieser Ausführung nicht koaxial. Weitere Maße siehe vorherige Seite.

* Motor and gear unit are not co-axial with this design. Further dimensions see previous page.

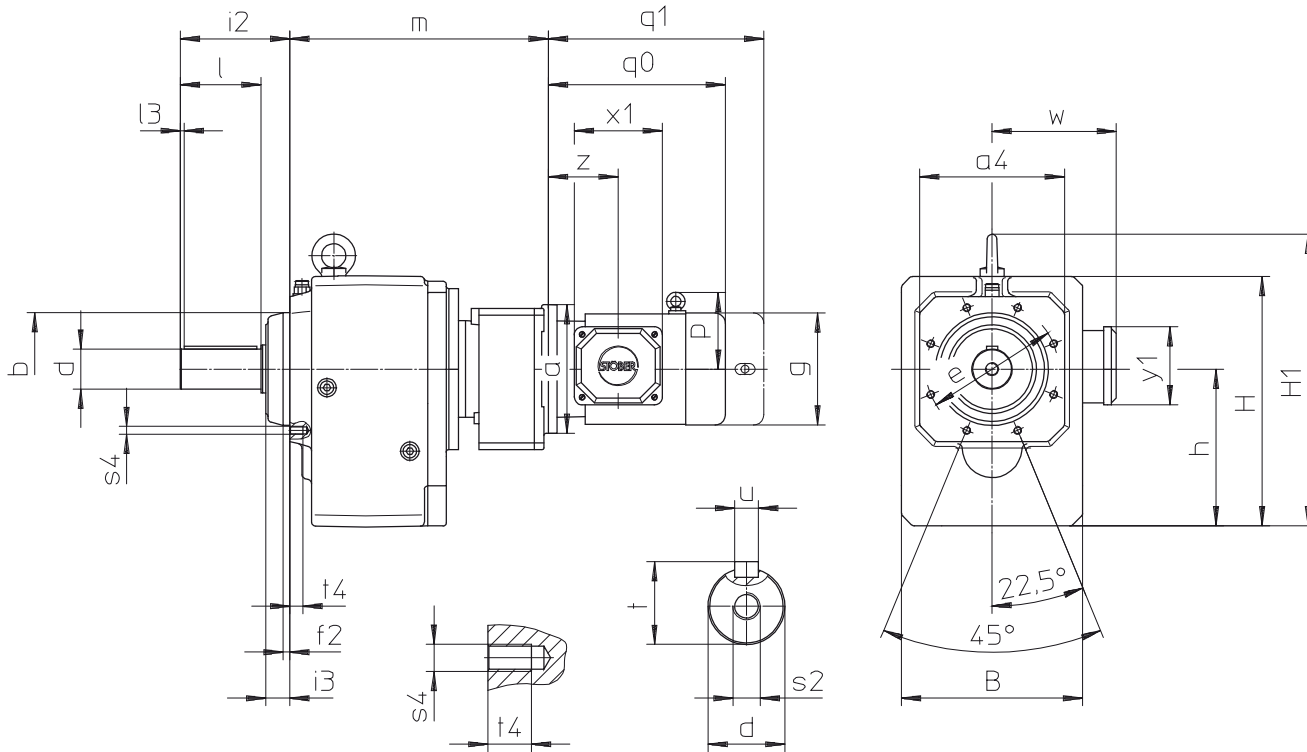
* Dans cette exécution, les moteur et les réducteurs ne sont pas coaxiaux. Autres dimensions voir la page précédent.

Stirnradgetriebemotoren **CC** Gewindelochkreis
Helical Geared Motors CC Pitch circle diameter
 Motoréducteurs coaxiaux **CC** Fixation à trous taraudés



C6..G....C....IE2D_ - C9..G....C....IE2D_

q0 = ohne Bremse / **q1** = mit Bremse
q0 = without brake / **q1** = with brake
q0 = sans frein / **q1** = avec frein



Bitte beachten Sie die Hinweise auf Seite A12!

Please also refer to the notes on page A12!

Regardez les remarques à la page A12!

Typ	a4	øb	B	ød	øe	f2	h	H	H1	i2	i3	l	l3	s2	s4	t	t4	u
C6	180	140j6	225	50k6	165	5,0	195,0	310,0	362	136	30	100	5	M16	M10	53,5	16	A14x9x90
C7	195	155j6	265	60m6	185	8,0	231,0	371,0	432	164	37	120	5	M20	M12	64,0	19	A18x11x100
C8	226	185j6	310	70m6	215	5,0	285,0	445,0	506	185	37	140	5	M20	M12	74,5	19	A20x12x125
C9	280	230j6	365	90m6	265	5,0	334,0	524,0	594	220	42	170	5	M24	M16	95,0	26	A25x14x140

Maß **m** siehe nächste Seite.

Dimension **m** see next page.

Dimension **m** voir la page suivant.

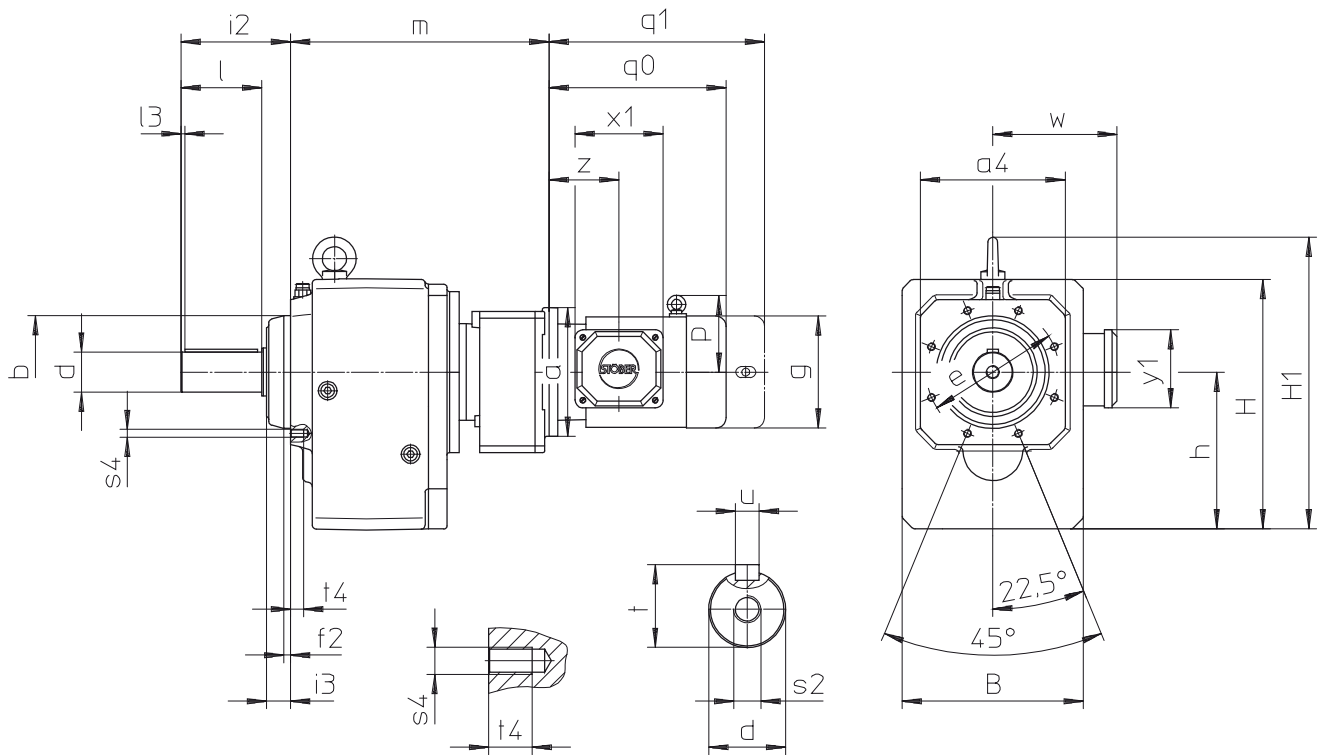
Typ	øa	g	p	q0	q1	w	x1	y1	z
IE2D80L4	160	157	-	283	351	137	109	105	107
IE2D90S4	160	177	-	310	380	146	120	119	114
IE2D90L4	160	177	-	340	410	146	120	119	114
IE2D100K4	200	196	134	374	462	155	120	119	120
IE2D100L4	200	196	134	404	492	155	120	119	120
IE2D112M4	200	196	134	444	532	155	120	119	120
IE2D132S4	250	258	176	476	591	199	147	157	142

Stirnradgetriebemotoren **CC** Gewindelochkreis
Helical Geared Motors CC Pitch circle diameter
 Motoréducteurs coaxiaux **CC** Fixation à trous taraudés



q0 = ohne Bremse / q1 = mit Bremse
 q0 = without brake / q1 = with brake
 q0 = sans frein / q1 = avec frein

C6..G....C....IE2D_ - C9..G....C....IE2D_



Bitte beachten Sie die Hinweise auf Seite A12!

Please also refer to the notes on page A12!

Regardez les remarques à la page A12!

Typ	IE2D80 m	IE2D90 m	IE2D100 m	IE2D112 m	IE2D132 m
C613_...C102	400,0*	-	-	-	-
C712_...C302	402,0	-	-	-	-
C712_...C402	429,5	-	-	-	-
C713_...C102	424,0	424,0	-	-	-
C713_...C302	-	473,0*	-	-	-
C812_...C302	-	448,0	-	-	-
C812_...C402	-	-	477,5	-	-
C812_...C502	-	-	512,0	-	-
C813_...C102	470,0	470,0	-	-	-
C813_...C202	-	488,0	-	-	-
C813_...C302	-	519,0	521,0	-	-
C912_...C502	-	-	544,0	544,0	-
C913_...C302	-	551,0	553,0	-	-
C913_...C402	-	-	580,5	-	-
C913_...C502	-	-	627,0	-	630,0

* Motor und Getriebe sind bei dieser Ausführung nicht koaxial. Weitere Maße siehe vorherige Seite.

* Motor and gear unit are not co-axial with this design. Further dimensions see previous page.

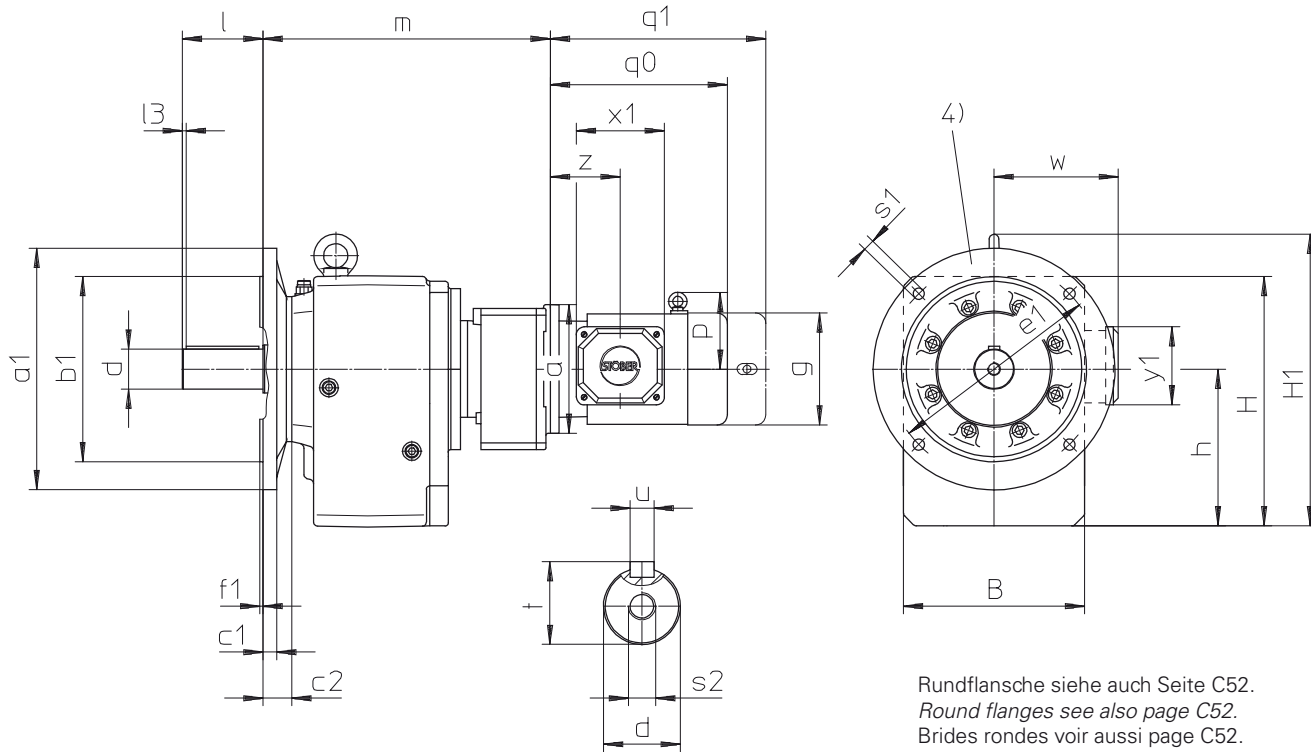
* Dans cette exécution, les moteur et les réducteurs ne sont pas coaxiaux. Autres dimensions voir la page précédent.

Stirnradgetriebemotoren **CC** Rundflansch
Helical Geared Motors CC Round flange
 Motoréducteurs coaxiaux **CC** Bride ronde



C6..F...C...IE2D_ - C9..F...C...IE2D_

q0 = ohne Bremse / **q1** = mit Bremse
q0 = without brake / **q1** = with brake
q0 = sans frein / **q1** = avec frein



Rundflansche siehe auch Seite C52.
Round flanges see also page C52.
 Brides rondes voir aussi page C52.

Bitte beachten Sie die Hinweise auf Seite A12!

Please also refer to the notes on page A12!

Regardez les remarques à la page A12!

4) C9: 8 Bohrungen um 22,5° versetzt.

4) C9: 8 holes are turned by 22.5 degrees.

4) C9: 8 forages transposés de 22,5°.

Typ	øa1	øb1	B	c1	c2	ød	øe1	f1	h	H	H1	l	l3	øs1	s2	t	u
C6	300	230 _{j6}	225	17	36	50 _{k6}	265	4	195,0	310,0	362	100	5	14	M16	53,5	A14x9x90
C7	350	250 _{h6}	265	18	44	60 _{m6}	300	5	231,0	371,0	432	120	5	18	M20	64,0	A18x11x100
C8	400	300 _{h6}	310	20	45	70 _{m6}	350	5	285,0	445,0	506	140	5	18	M20	74,5	A20x12x125
C9	450	350 _{h6}	365	23	50	90 _{m6}	400	5	334,0	524,0	594	170	5	18	M24	95,0	A25x14x140

Maß **m** siehe nächste Seite.

Dimension **m** see next page.

Dimension **m** voir la page suivant.

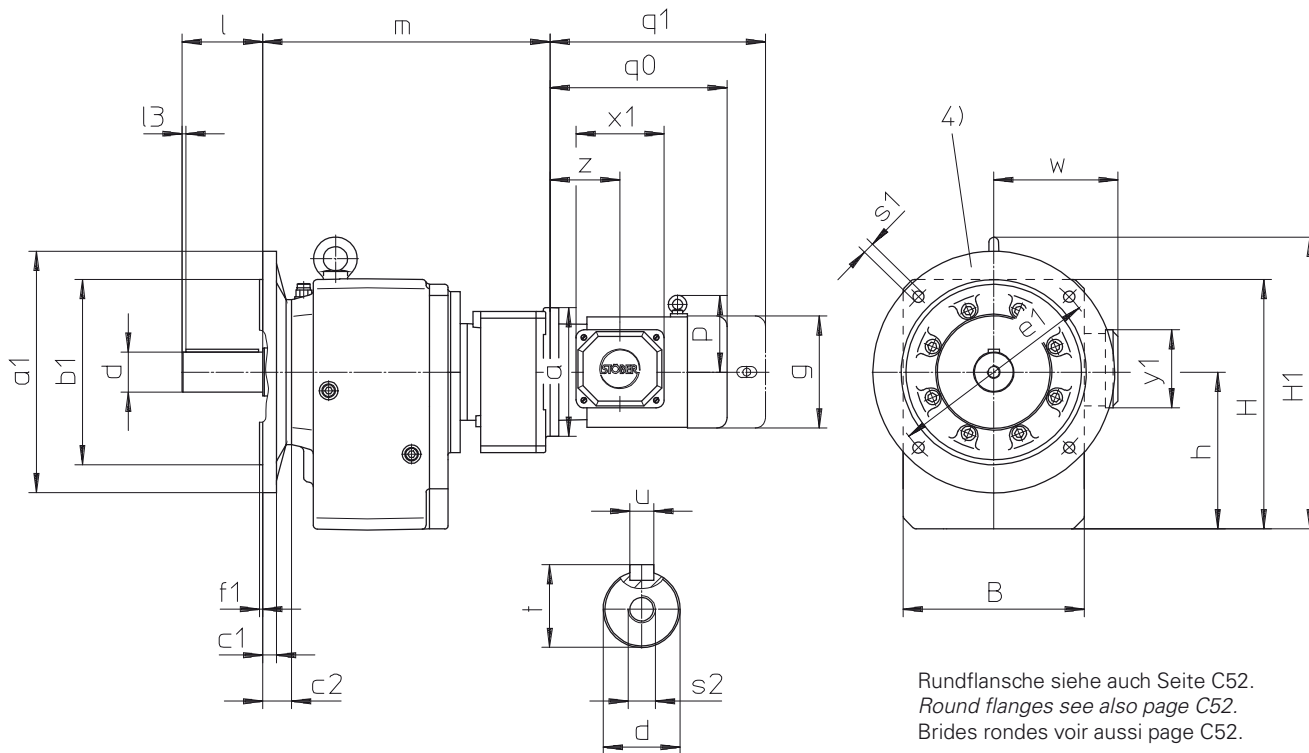
Typ	øa	g	p	q0	q1	w	x1	y1	z
IE2D80L4	160	157	-	283	351	137	109	105	107
IE2D90S4	160	177	-	310	380	146	120	119	114
IE2D90L4	160	177	-	340	410	146	120	119	114
IE2D100K4	200	196	134	374	462	155	120	119	120
IE2D100L4	200	196	134	404	492	155	120	119	120
IE2D112M4	200	196	134	444	532	155	120	119	120
IE2D132S4	250	258	176	476	591	199	147	157	142

Stirradgetriebemotoren **CC** Rundflansch
Helical Geared Motors CC Round flange
 Motoréducteurs coaxiaux **CC** Bride ronde



q0 = ohne Bremse / q1 = mit Bremse
 q0 = without brake / q1 = with brake
 q0 = sans frein / q1 = avec frein

C6..F...C...IE2D_ - C9..F...C...IE2D_



Rundflansche siehe auch Seite C52.
 Round flanges see also page C52.
 Brides rondes voir aussi page C52.

Bitte beachten Sie die Hinweise auf Seite A12!

Please also refer to the notes on page A12!

Regardez les remarques à la page A12!

4) C9: 8 Bohrungen um 22,5° versetzt.

4) C9: 8 holes are turned by 22.5 degrees.

4) C9: 8 forages transposés de 22,5°.

Typ	IE2D80 m	IE2D90 m	IE2D100 m	IE2D112 m	IE2D132 m
C613_...C102	436,0*	-	-	-	-
C712_...C302	446,0	-	-	-	-
C712_...C402	473,5	-	-	-	-
C713_...C102	468,0	468,0	-	-	-
C713_...C302	-	517,0*	-	-	-
C812_...C302	-	493,0	-	-	-
C812_...C402	-	-	522,5	-	-
C812_...C502	-	-	557,0	-	-
C813_...C102	515,0	515,0	-	-	-
C813_...C202	-	533,0	-	-	-
C813_...C302	-	564,0	566,0	-	-
C912_...C502	-	-	594,0	594,0	-
C913_...C302	-	601,0	603,0	-	-
C913_...C402	-	-	630,5	-	-
C913_...C502	-	-	677,0	-	680,0

* Motor und Getriebe sind bei dieser Ausführung nicht koaxial. Weitere Maße siehe vorherige Seite.

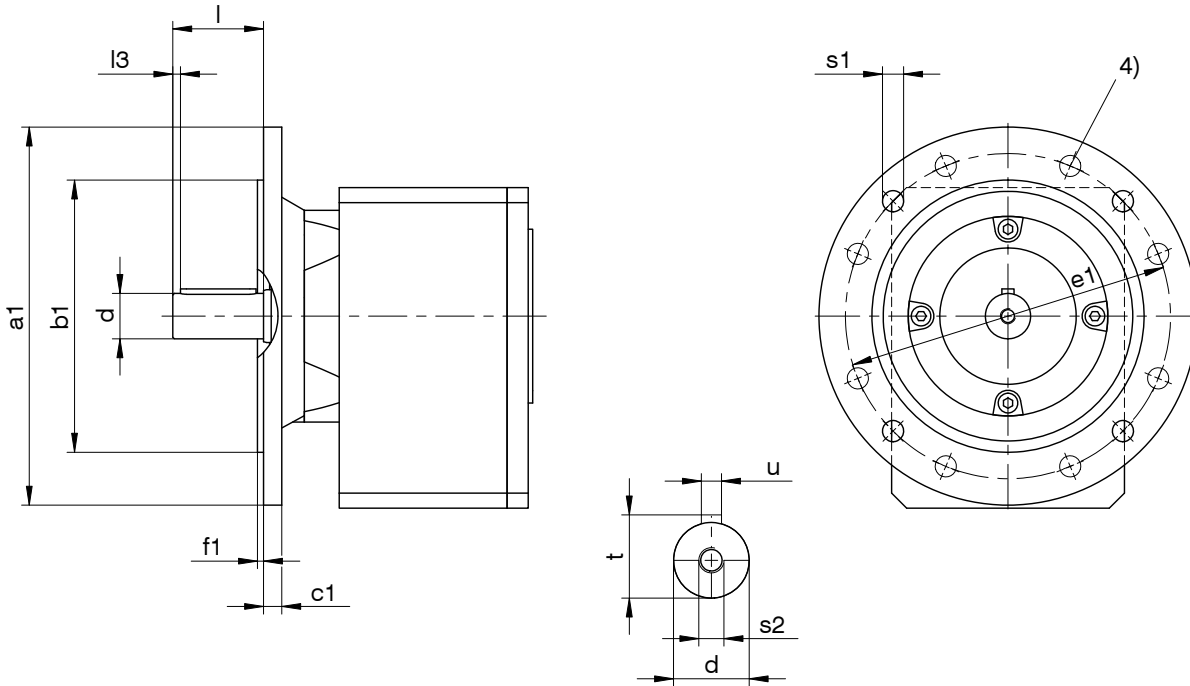
* Motor and gear unit are not co-axial with this design. Further dimensions see previous page.

* Dans cette exécution, les moteur et les réducteurs ne sont pas coaxiaux. Autres dimensions voir la page précédent.

Stirnradgetriebe **C** mit Rundflansch
Helical Gear Units C with round flange
 Réducteurs coaxiaux **C** avec bride ronde



C0.. - C9..



Bitte beachten Sie die Hinweise auf Seite A12!

Please also refer to the notes on page A12!

Regardez les remarques à la page A12!

Typ	øa1	øb1	c1	ød	øe1	f1	l	l3	øS1	s2	t	u
C0	120	80 _{j6}	10	20 _{k6}	100	3,0	40	3	7	M6	22,5	A6x6x32
C0	140	95 _{j6}	10	20 _{k6}	115	3,0	40	3	9	M6	22,5	A6x6x32
C0	160	110 _{j6}	10	20 _{k6}	130	3,0	40	3	9	M6	22,5	A6x6x32
C1	140	95 _{j6}	8	25 _{k6}	115	3,5	50	5	9	M10	28,0	A8x7x40
C1	160	110 _{j6}	10	25 _{k6}	130	3,5	50	5	9	M10	28,0	A8x7x40
C1	200	130 _{j6}	12	25 _{k6}	165	3,5	50	5	11	M10	28,0	A8x7x40
C2	160	110 _{j6}	10	30 _{k6}	130	3,5	60	5	9	M10	33,0	A8x7x50
C2	200	130 _{j6}	12	30 _{k6}	165	3,5	60	5	11	M10	33,0	A8x7x50
C2	250	180 _{j6}	12	30 _{k6}	215	4,0	60	5	14	M10	33,0	A8x7x50
C3	160	110 _{j6}	10	30 _{k6}	130	3,5	60	5	9	M10	33,0	A8x7x50
C3	200	130 _{j6}	12	30 _{k6}	165	3,5	60	5	11	M10	33,0	A8x7x50
C3	250	180 _{j6}	12	30 _{k6}	215	4,0	60	5	14	M10	33,0	A8x7x50
C4	200	130 _{j6}	14	40 _{k6}	165	3,5	80	5	11	M16	43,0	A12x8x70
C4	250	180 _{j6}	14	40 _{k6}	215	4,0	80	5	14	M16	43,0	A12x8x70
C4	300	230 _{j6}	14	40 _{k6}	265	4,0	80	5	14	M16	43,0	A12x8x70
C5	250	180 _{j6}	14	40 _{k6}	215	4,0	80	5	14	M16	43,0	A12x8x70
C5	300	230 _{j6}	16	40 _{k6}	265	4,0	80	5	14	M16	43,0	A12x8x70
C6	300	230 _{j6}	17	50 _{k6}	265	4,0	100	5	14	M16	53,5	A14x9x90
C7	350	250 _{h6}	18	60 _{m6}	300	5,0	120	5	18	M20	64,0	A18x11x100
C8	350	250 _{h6}	18	70 _{m6}	300	5,0	140	5	18	M20	74,5	A20x12x125
C8	400	300 _{h6}	20	70 _{m6}	350	5,0	140	5	18	M20	74,5	A20x12x125
C8 ⁴⁾	450	350 _{h6}	20	70 _{m6}	400	5,0	140	5	18	M20	74,5	A20x12x125
C9 ⁴⁾	450	350 _{h6}	23	90 _{m6}	400	5,0	170	5	18	M24	95,0	A25x14x140

Weitere Getriebeabmaße sind aus den Standard-Maßbildzeichnungen zu entnehmen. Maßänderungen durch technische Weiterentwicklungen vorbehalten.

4) 8 Bohrungen um 22,5° versetzt.

Refer to the standard dimension drawings for further gear unit dimensions. Subject to dimensional changes in the interests of technical development.

4) 8 holes are turned by 22.5 degrees.

Les autres cotes de réducteurs sont à prendre dans les plans d'encombrements standard. Sous réserve de modification des cotes en raison de perfectionnements techniques.

4) 8 forages transposés de 22,5°.

MGS Flachgetriebemotoren **F** nach Wirkungsgradklasse **IE2**

MGS F *Offset Helical Geared Motors* acc. to efficiency level **IE2**

Motoréducteurs à arbres parallèles **MGS F** selon classe de rendement **IE2**



schrägverzahnte Flachgetriebemotoren mit großer Achsdistanz

- Motorleistung (50 Hz):
0,75 - 9,0 kW
- Abtriebsdrehzahl (50 Hz):
5,3 - 675 min⁻¹
- Nenndrehmoment:
50 - 1100 Nm
- Drehspiel Standard: 10 - 11 arcmin
- Drehspiel Klasse II: 5 - 8 arcmin
- Bauarten: Flansch, Gewindelockkreis
und Seitenbefestigung
- Wellenformen: Vollwelle, Hohlwelle mit
Schrumpfscheibe oder Passfedernut,
optional mit Abdeckung
- Hohlwelle mit Spiralnut (als Fettdepot)
zur einfachen Montage / Demontage
der Maschinenwelle
- Durch die flachen Getriebegehäuse und
die große Achsdistanz für räumlich enge
Situationen geeignet
- Dichtring aus FKM am Eintrieb
- symmetrische, reibungsoptimierte Ab-
triebslagerung
- überlegene Verzahnungstechnologie
- extrem lauruhig
- Wirkungsgrad:
2-stufig ≥ 97 %
3-stufig ≥ 96 %

Offset Helical Geared Motors with widely spaced axles

- *Motor performance (50 Hz):
0.75 - 9.0 kW*
- *Output speed (50 Hz):
5.3 - 675 rpm*
- *Nominal torque: 50 - 1100 Nm*
- *Backlash standard: 10 - 11 arcmin*
- *Backlash class II: 5 - 8 arcmin*
- *Styles: Flange mounting, pitch circle di-
ameter and side fastening*
- *Type of shaft: solid shaft, hollow shaft
with shrink disk or key groove, as option
with cover*
- *Hollow shaft with spiral groove (as
grease depot) to make installing and re-
moving the machine shaft easier*
- *Their flat gear case design and the large
shaft-centre distance makes these gear
units suitable for applications where
space is limited*
- *FKM seal at input*
- *Symmetrically, friction-optimized output
bearings*
- *Advanced gear technology*
- *Quiet running*
- *Efficiency:
2 stage ≥ 97 %
3 stage ≥ 96 %*

Motoréducteurs à arbres pa- rallèles à denture oblique à grande distance entre les axes

- Puissance de moteur (50 Hz):
0,75 - 9,0 kW
- Vitesse de sortie (50 Hz):
5,3 - 675 min⁻¹
- Couple nominal: 50 - 1100 Nm
- Jeu standard: 10 - 11 arcmin
- Jeu classe II: 5 - 8 arcmin
- Exécutions: Exécution à bride, fixation à
trous taraudés et fixation latérale
- Exécution d'arbre:
Arbre plein, Arbre creux avec frette de
serrage ou rainure de clavette, en option
avec couvercle
- Pour faciliter le montage ou le démonta-
ge de l'arbre machine, les arbres creux
sont munis d'une rainure hélicoïdale
(faisant fonction de dépôt de graisse)
- Vu l'épaisseur faible du carter de ce ré-
ducteur et la grande distance séparant
les arbres, ce modèle est intéressant
en cas de manque de place
- Bague d'étanchéité FKM
- Paliers de sortie symétriques à frotte-
ment optimisé
- Haute technologie de denture
- Marche extrêmement silencieuse
- Rendement:
2-trains ≥ 97 %
3-trains ≥ 96 %

MGS F



MGS Flachgetriebe-
motoren **F** nach **IE2**

MGS F
Offset Helical Geared
Motors acc. to IE2

Motoréducteurs à
arbres parallèles
MGS F selon **IE2**



F

Inhaltsübersicht F

Typenbezeichnung - Ausführungsformen
Typenbezeichnung - Bauarten
Einbaulagen
Lage des Klemmenkastens
Einbaulagen - Erklärung
Auswahltablelle
Flachgetriebemotoren F
Maßbilder Flachgetriebemotoren F

F2 *Type designation - Available combinations*
F3 *Type designation - Styles*
F4 *Mounting positions*
F5 *Position of terminal box*
F6 *Mounting positions - Explanation*
F7 *Offset helical geared motors F*
F15 *Dimension drawings*
Offset helical geared motors F

Contents F

Sommaire F

F2 Désignation des types -
F3 Types de constructions
F4 Désignation des types - Exécutions
F5 Positions de montage
F6 Position de la boîte à bornes
Positions de montage -
F7 Explication des positions de montage
Tableau de sélection
F15 Motoréducteurs à arbres parallèles F
Croquis cotés
Motoréducteurs à arbres parallèles F F15

Typenbezeichnung -
Ausführungsformen

Type designation -
Available combinations

Désignation des
types - Types de
constructions



F 2 0 2 A G 0135 . . .



F202 AG 0135 IE2D80L4



F202 AQ 0135 IE2D80L4



- 1 Getriebetyp
- 2 Getriebegröße
- 3 Generationsziffer
- 4 Stufenzahl
- 5 Wellenausführung (z.B. A = Hohlwelle)
- 6 Bauart (z.B. G=Gewindelochkreis)
- 7 Übersetzungskennzahl $i \times 10$
- 8 Anbaugruppen:
 - Motor z.B. IE2D80L4
 - Motor mit Bremse z.B. IE2D80L4B

- 1 Gear unit type
- 2 Gear unit size
- 3 Generation number
- 4 Stages
- 5 Shaft version (e.g. A = hollow shaft)
- 6 Style (e.g. G = pitch circle diameter)
- 7 Transmission ratio $i \times 10$
- 8 Mounting series:
 - Motor e.g. IE2D80L4
 - Motor with brake e.g. IE2D80L4B

- 1 Type de réducteur
- 2 Taille du réducteur
- 3 No. de génération
- 4 Nombre de vitesses
- 5 Exécution de l'arbre (par ex. A=arbre creux)
- 6 Exécution (par ex. G=trous taraudés)
- 7 Rapport de transmission $i \times 10$
- 8 Groupes d'éléments annexes:
 - Moteur par ex. IE2D80L4
 - Moteur avec frein par ex. IE2D80L4B

Wellenausführung Shaft version Exécution de l'arbre	Bauarten		Styles		Exécution	
	F	G	Q	FN	GN	QN
Hohlwelle Hollow shaft Arbre creux	A	AF AG	AQ	AFN	AGN	AQN
Hohlwelle mit Schrumpfscheibe Hollow shaft for shrink ring connection Arbre creux pour assemblage par frette de serrage	S	SF SG	SQ	SFN	SGN	SQN
Vollwelle Solid shaft Arbre plein	V	VF -	VQ	VFN	-	VQN

Bestellangaben entsprechend obiger Typisierung. Weitere Bestellangaben:
- Einbaulage "EL" entsprechend Seite F4
- Position Klemmenkasten entspr. Seite F5
Beispiele für die Typenbezeichnung Seite F6.

Ordering data according to the type designation above. Further ordering details:
- Mounting position "EL" acc. to page F4
- Position of terminal box acc. to page F5
Examples for type designations see page F6.

Pour toute commande, indiquer les spécifications de la dénomination du moteur concernée. Autres références de commande:
- Position de montage "EL" conf. à la page F4
- Position de la boîte à bornes conf. à la page F5
Exemples de désignations de type: page F6.

***Achtung!** Bei Befestigung des Getriebes über Gewindelochkreis, ist für die Gewährleistung der katalogmäßigen Drehmomente notwendig, dass die maschinenseitige Befestigung mit Schrauben in Qualität 10.9 erfolgt.

***Warning!** In order to ensure that the specified torques are attained when using gear units with pitch circle diameter fastening it is essential to attach them at the machine with screws of grade 10.9.

***Attention !** pour que soient garantis les couples spécifiés en catalogue et affectés aux modèles avec fixation à trous taraudés il faut que la fixation, côté machine, ait lieu avec des vis en qualité 10.9.

Typenbezeichnung -
Bauarten

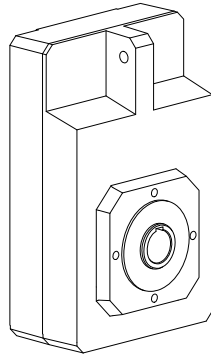
Type designation -
Styles

Désignation des
types - Exécutions



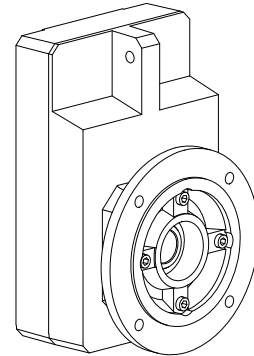
G *

Gewindelochkreis
Pitch circle diameter
Fixation à trous taraudés



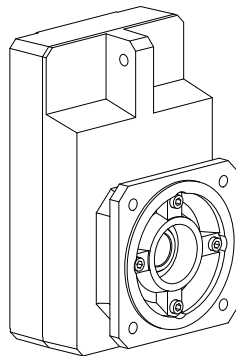
F

Flanschausführung
Flange mounting
Exécution à bride



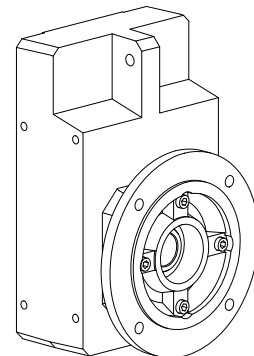
Q

Quadratflansch
Square flange
Bride carré



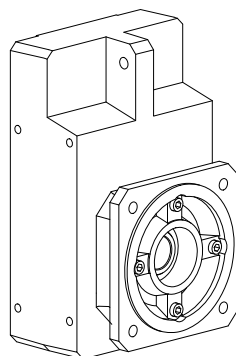
FN

Flanschausführung +
Seitenbefestigung
*Flange mounting +
Side fastening*
Exécution à bride +
Fixation latérale



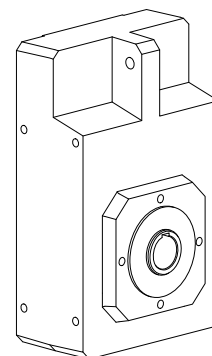
QN

Quadratflansch +
Seitenbefestigung
*Square flange +
Side fastening*
Bride carré +
Fixation latérale



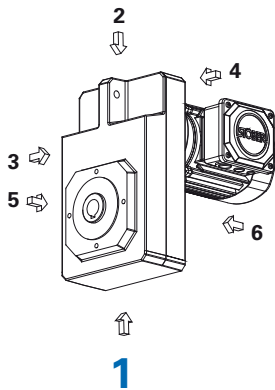
GN *

Gewindelochkreis +
Seitenbefestigung
*Pitch circle diameter +
Side fastening*
Fixation à trous taraudés +
Fixation latérale

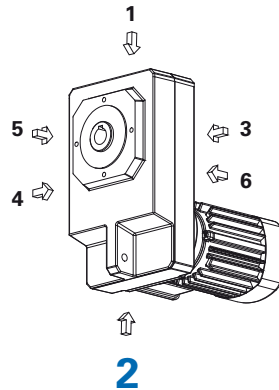




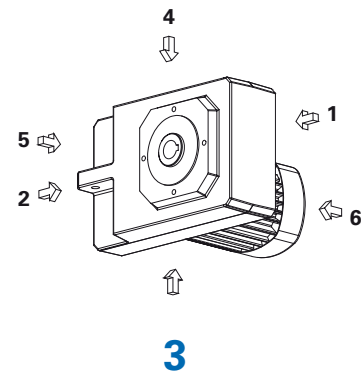
EL1



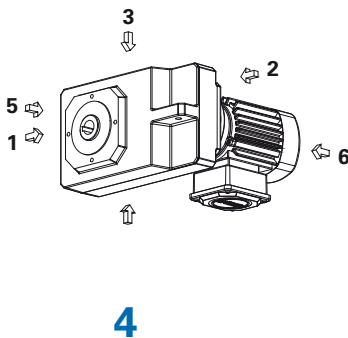
EL2



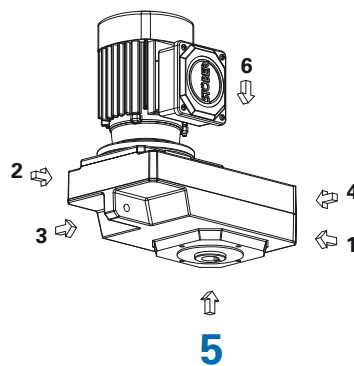
EL3



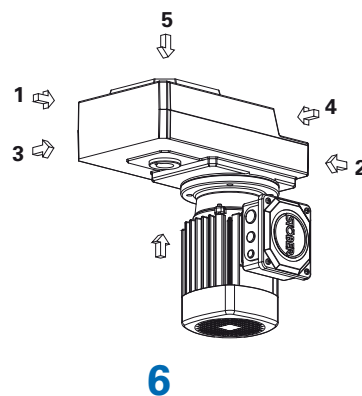
EL4



EL5



EL6



Die Getriebe sind mit der auf dem Typschild angegebenen Menge und Art des Schmierstoffs befüllt. Die Schmierstoff-Füllmenge und der Aufbau der Getriebe sind von der Einbaulage abhängig.

Die Getriebe dürfen deshalb nicht ohne Rücksprache mit STÖBER umgebaut werden.

Ausführliche Informationen zu Schmierstoffsorten und -mengen können Sie dem Internet entnehmen (ID 441871).

The gear units are filled with the quantity and type of lubricant specified on the rating plate. The lubricant fill level and the setup of the gear units depend on the mounting position.

Therefore, any modification of the gear units is permitted only after consulting STÖBER.

Please visit our web site for more detailed information about oil grades and quantities (ID 441871).

Les réducteurs sont remplis avec la quantité et le type de lubrifiant comme spécifié sur la plaque signalétique. Le remplissage de lubrifiant et la structure du réducteur dépendent de la position de montage.

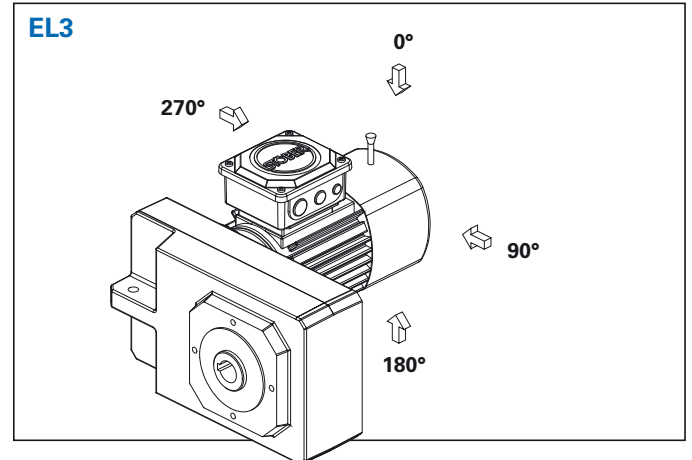
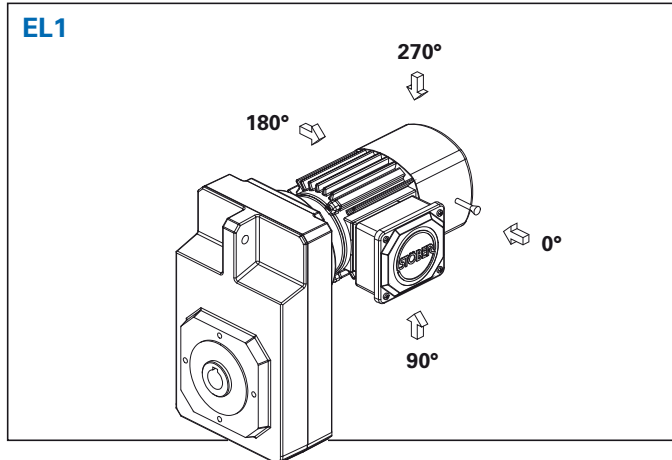
C'est pourquoi les réducteurs ne doivent pas être montés différemment sans consultation préalable de STÖBER.

Vous trouverez également de plus amples informations sur les sortes et quantités de lubrifiant en consultant notre site Internet (ID 441871).

Lage des
Klemmenkastens

Position of terminal
box

Position de la boîte à
bornes



Beispiel:

Einbaulage EL1 / EL3 mit Klemmenkasten und Handlüftung in 0°-Position (Kabeleinführung Seite R) **(Standard)**

Achtung! Handlüftung nur auf Position Klemmenkasten möglich.

Example:

Mounting position EL1 / EL3 with terminal box and release device in position 0° (cable entry side R) **(standard)**

Attention! Release device is only possible on the same position as the terminal box.

Exemple:

Exécution EL1 / EL3 avec boîte à bornes et déverrouillage manuel en position 0° (sortie de câble côté R) **(standard)**

Attention! La déverrouillage manuel est seulement possible en même position que la boîte à bornes.

Der Klemmenkasten ist standardmäßig in 0°-Position, wie in den Bauformbildern auf der vorhergehenden Seite F4 dargestellt.

It is standard to fit **the terminal box** in the 0° position, as shown in the mounting position diagram on the previous page, F4.

La boîte à bornes est standard en position 0° comme indiqué dans les figures sur la page précédente F4.

Weicht die gewünschte Klemmenkastenlage von der 0°-Position ab, ist sie entsprechend obigen Beispielen anzugeben.

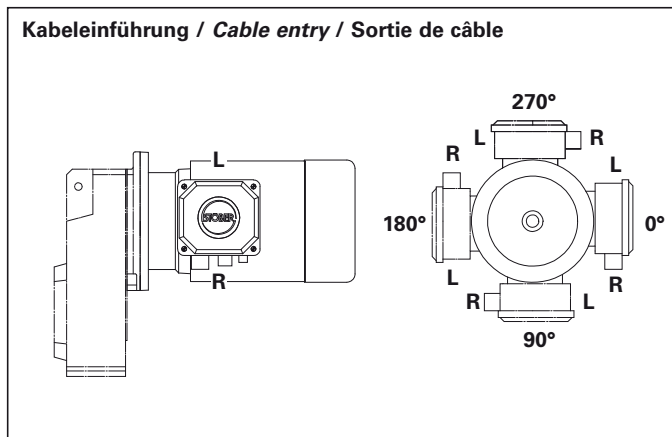
Should the terminal box be desired other than in the 0° position, this should be specified as in the above examples.

Tout changement de la position de la boîte à bornes différemment de 0°, doit être indiquée sur base des exemples précites.

Achtung! Bei Drehung des Getriebes in eine andere Einbaulage, dreht sich die Klemmenkastenposition mit.

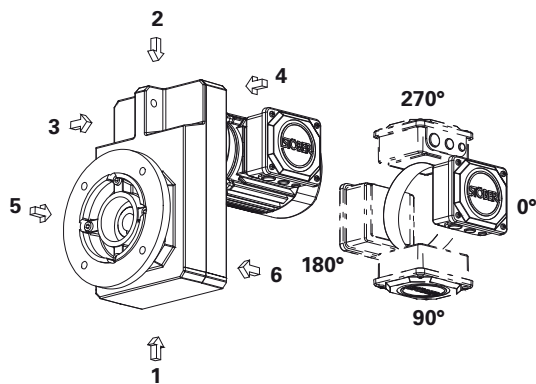
Caution: When the gearbox rotates in another mounting position, the terminal box position rotates too!

Attention : en cas de rotation du réducteur dans une autre position de montage, il y a également rotation de la position de la boîte à bornes !





F...AF

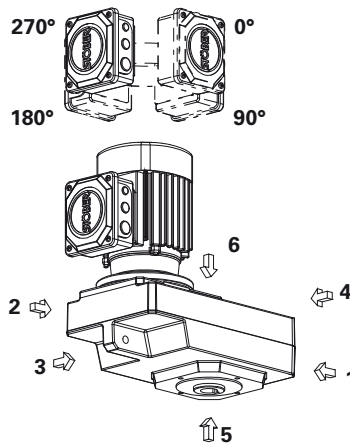


Beispiel EL1: Einbaulage - Seite 1 unten, Hohlwelle - Einsteckseite 5, Klemmenkasten 0°-Position (Standard)

Example EL1: Mounting - side 1 downwards, hollow shaft - entry side 5, terminal box position 0° (standard)

Exemple EL1: Position de montage - côte 1 en bas, arbre creux - côte d'entrée 5, boîte à bornes en position 0° (standard)

F...AG

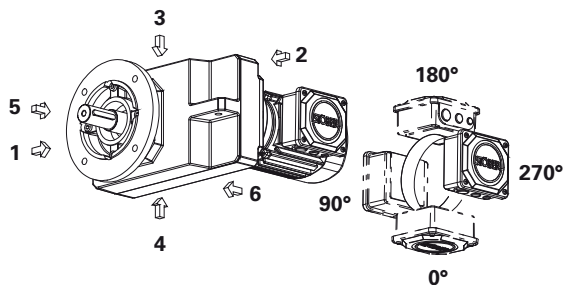


Beispiel EL5: Einbaulage - Seite 5 unten, Hohlwelle - Einsteckseite 5, Klemmenkasten 270°-Position

Example EL5: Mounting - side 5 downwards, hollow shaft - entry side 5, terminal box position 270°

Exemple EL5: Position de montage - côte 5 en bas, arbre creux - côte d'entrée 5, boîte à bornes en position 270°

F...VF

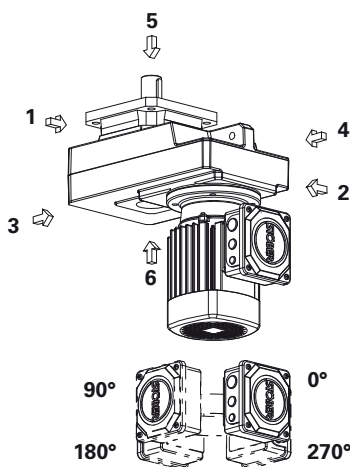


Beispiel EL4: Einbaulage - Seite 4 unten, Vollwelle - Getriebeseite 5, Flansch - Seite 5, Klemmenkasten 270°-Position

Example EL4: Mounting - side 4 downwards, solid shaft - gear unit side 5, flange - side 5, terminal box position 270°

Exemple EL4: Position de montage - côte 4 en bas, arbre plein - côte du réducteur 5, bride - côte 5, boîte à bornes en position 270°

F...VQ



Beispiel EL6: Einbaulage - Seite 6 unten, Vollwelle - Getriebeseite 5, Flansch - Seite 5, Klemmenkasten 0°-Position

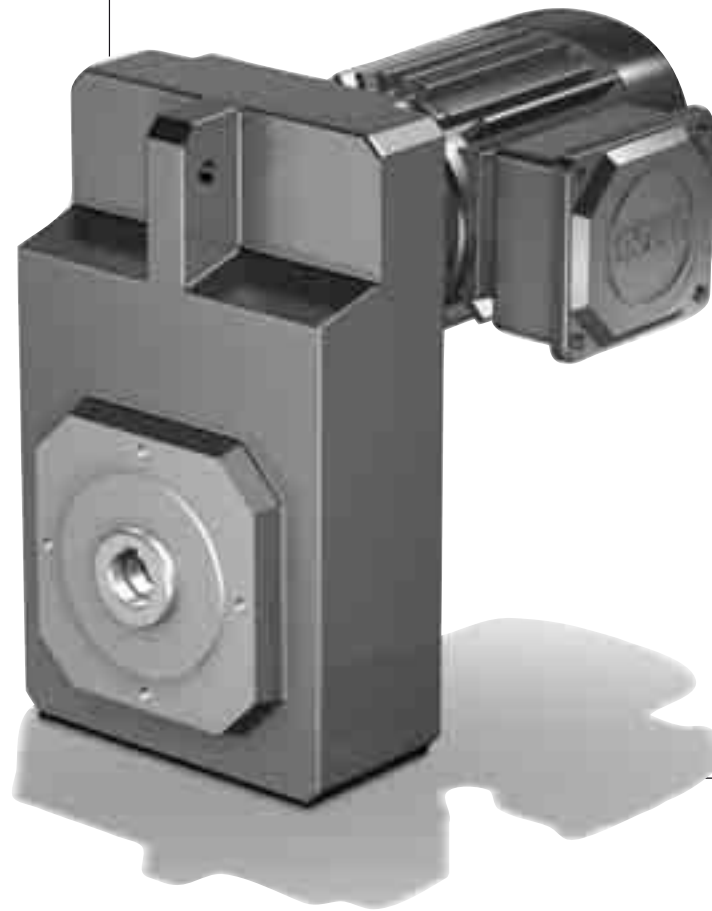
Example EL6: Mounting - side 6 downwards, solid shaft - gear unit side 5, flange - side 5, terminal box position 0°

Exemple EL6: Position de montage - côte 6 en bas, arbre plein - côte du réducteur 5, bride - côte 5, boîte à bornes en position 0°

Auswahltabelle
MGS Flachgetriebe-
motoren **F**

Selection table
MGS F Offset Helical
Geared Motors

Tableau de sélection
Motoréducteurs à
arbres parallèles
MGS F



F

Asynchronmotoren < 0,75 kW entsprechen nicht der IE2-Norm. Diese finden Sie im Katalog MGS Asynchrongetriebemotoren ID 441809.

Asynchronous motors < 0.75 kW do not correspond to the IE2 standard. You can find them in the MGS Asynchronous Geared Motors catalog ID 441809.

Moteurs asynchrones < 0,75 kW ne correspondent pas à la norme IE2. Vous les trouverez dans le catalogue MGS Motoréducteurs asynchrones ID 441809.

Auswahltablelle MGS Flachgetriebe- motoren F

Selection table MGS F Offset Helical Geared Motors

Tableau de sélection Motoréducteurs à arbres parallèles MGS F



In den nachfolgenden Auswahltablellen mit STÖBER-Flachgetriebemotoren sind die wichtigsten technischen Daten für Netzbetrieb und Betrieb am Frequenzumrichter (FU) aufgeführt.

Weitere technische Daten siehe Katalog ServoFit® Servogetriebe, ID 442257.

Für Getriebemotoren mit Lastkennwerten $S \leq 2$ sind dabei - soweit möglich - für gleiche oder ähnliche Abtriebsdrehzahlen, auch alternative Typen mit größeren Lastkennwerten dargestellt (siehe hierzu auch Seite A9, Betriebsfaktoren).

Umrichterbetrieb (Typenpunkt 87 Hz):

Die ausgegebenen Werte für Drehzahl, Drehmoment und Lastkennwert gelten für 87 Hz bei Motorschaltung 230 V Δ und 3-phasigem Frequenzumrichter, damit Betrieb mit konstantem Drehmoment bis 87 Hz (Feldschwächbetrieb ist möglich. **Achtung!** sinkendes Drehmoment).

Achtung! Bei diesen Werten ist die thermische Grenzleistung nicht berücksichtigt. Für Motoren mit Eigenlüftung (nicht bei Fremdlüftung) müssen aus thermischen Gründen Motorstrom und somit das Drehmoment für Frequenzen < 30 Hz (bei ED > 50 %) reduziert werden (Kennlinien zu den jeweiligen Betriebsarten siehe Seite E3).

Anmerkung: Der Vorteil der Auslegung auf den 87Hz-Typenpunkt liegt in der höheren Leistungsdichte des Antriebs. Verbunden ist damit oftmals eine bessere Anpassung an die gegebenen Fremd-Massenträgheitsmomente. Dies wiederum ist von Vorteil bei getakteten Bewegungen.

Alternativ hierzu ist ein 50Hz-Betrieb mit Ausnutzung der Feldschwächung möglich. Eine solche Projektierung ist ggf. günstiger, wenn bei höheren Drehzahlen kein volles Drehmoment benötigt wird. **Achtung! Sinkendes Drehmoment.**

Der Stellbereich der Antriebe ist abhängig von der Steuerart (U/f, Sensorless Vector Control, Vector Control).

Typenauswahl und technische Daten der STÖBER-Frequenzumrichter FDS 5000 + MDS 5000 siehe Kapitel Frequenzumrichter (E-Block).

Erläuterungen zu den Kennwerten:

$n_{2(50Hz)}$ [min⁻¹] - Abtriebsdrehzahl des Getriebes bei Netzbetrieb und Nennlast (abhängig von Last- und Netzverhältnissen sind geringe Abweichungen möglich)

$n_{2(87Hz)}$ [min⁻¹] - Abtriebsdrehzahl des Getriebes bei Umrichterbetrieb (87 Hz Typenpunkt)

M_2 [Nm] - Abtriebsdrehmoment (resultierend aus Motorleistung und Getriebewirkungsgrad)

S [-] - Lastkennwert, Quotient zwischen zul. Getriebedauermoment (Nennmoment) und rechnerischem Abtriebsmoment M_2

G [kg] - Gewicht des Getriebemotors (Bauart B, Ölmenge für EL1)

i [-] - Getriebeübersetzung

i_{exakt} [-] - math. genaue Getriebeübersetzung

J_1 [10⁻⁴ kgm²] - Massenträgheitsmoment des Getriebemotors bezogen auf den Eintrieb

The following selection tables with STÖBER offset helical geared motors show the most important technical data for mains operation and operation with frequency inverter.

For further technical data, please refer to the ServoFit® Servo Gear Units catalog, ID 442257.

For geared motors with load factors $S \leq 2$, alternative types with larger load characteristics for the same or similar output speeds are also shown, where possible (see also page A9, operating factors).

Inverter Operation (brake point 87 Hz):

The values shown for speed, torque and load factor apply for 87 Hz with motor circuit 230 V Δ and 3-phase frequency inverter, and thus for operation with constant torque up to 87 Hz (field control mode is possible. **Caution!** Decreasing torque).

Caution! These values do not take account of the thermal power limit.

For thermal reasons, the motor current and thus the torque must be reduced for frequencies < 30 Hz (with CDF > 50 %) for motors with integral fan (not with separately driven fan) (for characteristic curves for the resp. operating modes, see page E3).

Note: The advantage of the design for the 87 Hz brake point lies in the higher power density of the drive. This often provides a better adaptation to the prevailing external mass moments of inertia. This in turn is an advantage with cycle operations.

As an alternative, a 50 Hz operation utilising the field control is possible. This design may be more favourable if, at higher speeds, the full torque is not required.

Caution! Decreasing torque.

The control range of the drives depends on the type of control (U/f, sensorless vector control, vector control).

Type selection and technical data of the STÖBER frequency inverters FDS 5000 + MDS 5000 see chapter Frequency inverters (E-Block).

Explanations of the characteristics:

$n_{2(50Hz)}$ [rpm] - Output speed of the gear unit for mains operation and rated load (depending on load / mains rate a slight deviation is possible)

$n_{2(87Hz)}$ [rpm] - Output speed of the gear unit for frequency inverter operation (87 Hz brake point)

M_2 [Nm] - Output torque (resulting from motor power and gear unit efficiency)

S [-] - Load factor, quotient of permissible gear unit continuous torque (rated torque) and arithmetic output torque M_2

G [kg] - Weight of the geared motor (style B, quantity of lubricant for EL1)

i [-] - Gear unit ratio

i_{exakt} [-] - Exact math. ratio

J_1 [10⁻⁴ kgm²] - Drive inertia reduced to the input

Les tableaux de sélection des motoréducteurs à arbres parallèles STÖBER contiennent ci-après les principales données techniques relatives à leur marche sur le secteur et lorsque raccordés à un convertisseur de fréquences (FU).

Le catalogue de réducteurs brushless ServoFit®, ID 442257, contient d'autres données techniques.

Dans le cas des motoréducteurs à caractéristiques des charge $S \leq 2$, des types à caractéristiques des charge plus élevées, à vitesses de sortie identiques ou similaires, sont représentés lorsque possible à titre d'alternative (voir aussi à ce sujet la page A9 sur les facteurs de service).

Mode Convertisseur (fréquence type de 87 Hz):

Les valeurs indiquées pour les paramètres vitesse, couple et caractéristique des charge s'entendent à une fréquence de 87 Hz, moteur alimenté en 230 V Δ et avec convertisseur triphasé de fréquences, afin que le moteur développe un couple constant jusqu'à 87 Hz (Le mode shunt est possible mais. **Attention :** le couple diminue !)

Attention : ces valeurs ne tiennent pas compte de la puissance thermique limite.

Sur les moteurs auto-ventilés (pas ceux à ventilation externe), il faudra pour des motifs de température réduire l'intensité moteur donc le couple lorsque les fréquences sont < 30 Hz (avec une durée de fermeture > 50 %) (caract. des modes d'exploitation resp., cf. page E3).

Remarque : L'avantage de la conception sur une fréquence type de 87 Hz réside dans la plus grande densité de puissance du moteur. A cette densité vient souvent s'ajouter une meilleure adaptation aux couples inertiels donnés de masses externes. Ces couples constituent à leur tour un avantage en présence de mouvements cycliques.

A titre d'alternative s'offre une utilisation sous 50 Hz avec exploitation de l'affaiblissement du champ. Une projection ainsi axée sera le cas échéant plus favorable si vous n'avez pas besoin de l'intégralité du couple dans les hautes vitesses. **Attention : le couple diminue !**

La plage de réglage des moteurs dépend de leur mode de pilotage (U/f, Sensorless Vector Control, Vector Control).

Sélection des types et données techniques des convertisseurs de fréquence STÖBER FDS 5000 + MDS 5000 : voir le chapitre convertisseurs de fréquence (Bloc E).

Commentaires sur les valeurs caractérist. :

$n_{2(50Hz)}$ [min⁻¹] - Vitesse de sortie du réducteur sous alimentation secteur et charge nominale (de faibles écarts sont possibles selon les rapports de charge et de réseau)

$n_{2(87Hz)}$ [min⁻¹] - Vitesse de sortie du réducteur sous alimentation par convertisseur de fréquences (fréquence type 87 Hz)

M_2 [Nm] - Couple de sortie (résultat de la puissance moteur et du rendement du réducteur)

S [-] - Caractéristique des charge, quotient entre le couple permanent adm. du réducteur (couple nom.) et le couple de sortie calculé M_2

G [kg] - Poids du motoréducteur (exécution B, quantité de remplissage pour EL1)

i [-] - Rapport de réducteur

i_{exakt} [-] - Rapport math. exact

J_1 [10⁻⁴ kgm²] - Couple d'inertie de masse du réducteur correspondant à l'entrée

Flachgetriebemotoren F

Offset Helical Geared Motors F

Motoréducteurs à arbres parallèles F



Bitte beachten Sie die Hinweise auf Seite F8!

Please take notice of the indications on page F8!

Veuillez s. v. p. prendre en considération les observations à la page F8!

n2(50Hz) [min ⁻¹]	M2 [Nm]	S	n2(87Hz) [min ⁻¹]	M2 [Nm]	S	Typ	G [kg]	i	ixakt	J1 [10·kgm ²]
0,75 kW (50Hz)			1,30 kW (87Hz)							
5,3	1290	0,85	9,2	1290	0,85	F603_2690 IE2D80L4	83,8	269,3	1885/7	26
6,6	1032	1,1	11	1032	1,1	F603_2150 IE2D80L4	83,8	215,4	1508/7	26
7,9	869	0,81	14	869	0,81	F403_1820 IE2D80L4	56,5	181,5	4901/27	26
7,9	865	1,3	14	865	1,3	F603_1810 IE2D80L4	83,8	180,6	8671/48	26
10	679	1,0	18	679	1,0	F402_1400 IE2D80L4	52,3	139,8	559/4	26
10	679	1,4	18	679	1,4	F602_1400 IE2D80L4	79,3	139,8	559/4	26
13	546	1,3	22	546	1,3	F402_1120 IE2D80L4	52,3	112,3	1235/11	26
13	545	1,6	22	545	1,6	F602_1120 IE2D80L4	79,3	112,2	9425/84	26
15	455	0,88	26	455	0,88	F302_0940 IE2D80L4	44,0	93,64	4214/45	26
15	454	1,5	27	454	1,5	F402_0930 IE2D80L4	52,3	93,33	280/3	26
20	342	1,2	35	342	1,2	F302_0700 IE2D80L4	44,0	70,36	2744/39	26
20	340	2,1	35	340	2,1	F402_0700 IE2D80L4	52,3	70,06	1261/18	26
25	276	0,87	44	276	0,87	F202_0570 IE2D80L4	36,4	56,73	624/11	26
25	275	1,5	44	275	1,5	F302_0560 IE2D80L4	44,0	56,49	4067/72	26
26	272	2,4	44	272	2,4	F402_0560 IE2D80L4	52,3	55,97	2015/36	27
30	229	1,1	53	229	1,1	F202_0470 IE2D80L4	36,4	47,05	1035/22	26
30	229	1,7	52	229	1,7	F302_0470 IE2D80L4	44,0	47,19	1274/27	26
40	172	1,4	70	172	1,4	F202_0350 IE2D80L4	36,4	35,46	390/11	26
41	170	2,3	71	170	2,3	F302_0350 IE2D80L4	44,0	35,03	7252/207	27
51	137	0,88	—	—	—	F102_0280 IE2D80L4	28,2	28,17	169/6	26
51	137	1,8	88	137	1,6	F202_0280 IE2D80L4	36,4	28,11	4020/143	27
62	112	1,1	107	112	0,91	F102_0230 IE2D80L4	28,2	23,08	3185/138	26
61	114	2,1	106	114	1,8	F202_0230 IE2D80L4	36,4	23,43	2320/99	27
77	90	1,2	134	90	1,1	F102_0185 IE2D80L4	28,2	18,46	1495/81	26
77	91	2,4	133	91	2,1	F202_0185 IE2D80L4	36,4	18,65	6360/341	27
105	66	1,5	182	66	1,3	F102_0135 IE2D80L4	28,2	13,59	231/17	26
105	66	2,4	182	66	2,4	F202_0135 IE2D80L4	36,4	13,63	109/8	27
131	53	1,8	227	53	1,5	F102_0110 IE2D80L4	28,2	10,92	273/25	26
132	52	2,4	229	52	2,4	F202_0110 IE2D80L4	36,4	10,80	7303/676	27
159	44	2,4	275	44	2,4	F202_0090 IE2D80L4	36,4	9,006	3161/351	27
160	43	2,0	277	43	1,7	F102_0089 IE2D80L4	28,2	8,948	1029/115	26
200	35	2,3	346	35	2,0	F102_0072 IE2D80L4	28,2	7,156	322/45	27
221	31	2,4	383	31	2,1	F102_0065 IE2D80L4	28,2	6,462	84/13	27
306	23	2,4	529	23	2,4	F202_0047 IE2D80L4	36,4	4,680	2616/559	30
332	21	2,4	575	21	2,4	F102_0043 IE2D80L4	28,2	4,308	56/13	28
402	17	3,8	—	—	—	F102_0072 IE2D80K2	26,2	7,156	322/45	14
446	16	4,0	—	—	—	F102_0065 IE2D80K2	26,2	6,462	84/13	14
615	11	4,8	—	—	—	F202_0047 IE2D80K2	34,4	4,680	2616/559	17
669	10	4,8	—	—	—	F102_0043 IE2D80K2	26,2	4,308	56/13	15
1,10 kW (50Hz)			1,91 kW (87Hz)							
7,9	1264	0,87	14	1264	0,87	F603_1810 IE2D90S4	89,8	180,6	8671/48	40
10	992	1,1	18	992	1,1	F602_1400 IE2D90S4	85,3	139,8	559/4	40
13	797	0,88	22	797	0,88	F402_1120 IE2D90S4	58,3	112,3	1235/11	40
13	797	1,4	22	797	1,4	F602_1120 IE2D90S4	85,3	112,2	9425/84	40
15	663	1,1	27	663	1,1	F402_0930 IE2D90S4	58,3	93,33	280/3	40
15	663	1,7	27	663	1,7	F602_0930 IE2D90S4	85,3	93,33	280/3	41
20	500	0,80	35	500	0,80	F302_0700 IE2D90S4	50,0	70,36	2744/39	40
20	497	1,4	35	497	1,4	F402_0700 IE2D90S4	58,3	70,06	1261/18	40
21	494	2,2	36	494	2,2	F602_0700 IE2D90S4	85,3	69,64	975/14	41
25	401	1,00	44	401	1,00	F302_0560 IE2D90S4	50,0	56,49	4067/72	40
26	397	1,8	44	397	1,8	F402_0560 IE2D90S4	58,3	55,97	2015/36	41
26	396	2,8	45	396	2,8	F602_0560 IE2D90S4	85,3	55,71	390/7	41
30	335	1,2	53	335	1,2	F302_0470 IE2D90S4	50,0	47,19	1274/27	40
31	333	2,1	53	333	2,1	F402_0470 IE2D90S4	58,3	46,94	845/18	41
40	252	0,95	70	252	0,93	F202_0350 IE2D90S4	42,4	35,46	390/11	40
41	249	1,6	71	249	1,6	F302_0350 IE2D90S4	50,0	35,03	7252/207	41
41	249	2,8	71	249	2,6	F402_0350 IE2D90S4	58,3	35,08	2210/63	41
51	200	1,2	88	200	1,1	F202_0280 IE2D90S4	42,4	28,11	4020/143	41
51	200	2,0	88	200	1,8	F302_0280 IE2D90S4	50,0	28,23	6860/243	41
61	167	2,4	106	167	2,0	F302_0240 IE2D90S4	50,0	23,52	588/25	41
61	166	1,4	106	166	1,2	F202_0230 IE2D90S4	42,4	23,43	2320/99	41

Flachgetriebemotoren F

Offset Helical Geared Motors F

Motoréducteurs à arbres parallèles F



Bitte beachten Sie die Hinweise auf Seite F8!

Please take notice of the indications on page F8!

Veuillez s. v. p. prendre en considération les observations à la page F8!

n2(50Hz) [min ⁻¹]	M2 [Nm]	S	n2(87Hz) [min ⁻¹]	M2 [Nm]	S	Typ	G [kg]	i	ixakt	J1 [10 ⁻⁴ kgm ²]
1,10 kW (50Hz)			1,91 kW (87Hz)							
76	133	2,8	132	133	2,4	F302_0190 IE2D90S4	50,0	18,77	4900/261	42
78	131	0,85	—	—	—	F102_0185 IE2D90S4	34,2	18,46	1495/81	40
77	132	1,7	133	132	1,4	F202_0185 IE2D90S4	42,4	18,65	6360/341	41
106	96	1,0	183	96	0,88	F102_0135 IE2D90S4	34,2	13,59	231/17	40
105	97	2,1	182	97	1,8	F202_0135 IE2D90S4	42,4	13,63	109/8	41
131	78	1,2	228	78	1,0	F102_0110 IE2D90S4	34,2	10,92	273/25	40
133	77	2,4	230	77	2,0	F202_0110 IE2D90S4	42,4	10,80	7303/676	41
159	64	2,7	276	64	2,3	F202_0090 IE2D90S4	42,4	9,006	3161/351	41
160	64	1,4	278	64	1,2	F102_0089 IE2D90S4	34,2	8,948	1029/115	40
201	51	1,6	347	51	1,4	F102_0072 IE2D90S4	34,2	7,156	322/45	41
200	51	3,2	347	51	2,7	F202_0072 IE2D90S4	42,4	7,167	5777/806	42
222	46	1,7	385	46	1,4	F102_0065 IE2D90S4	34,2	6,462	84/13	41
258	39	3,3	448	39	3,2	F202_0056 IE2D90S4	42,4	5,552	5341/962	43
307	33	3,3	531	33	3,3	F202_0047 IE2D90S4	42,4	4,680	2616/559	44
309	33	3,3	535	33	3,3	F302_0046 IE2D90S4	50,0	4,644	4992/1075	48
333	31	2,2	577	31	1,9	F102_0043 IE2D90S4	34,2	4,308	56/13	42
403	25	2,6	—	—	—	F102_0072 IE2D80L2	29,2	7,156	322/45	18
446	23	2,8	—	—	—	F202_0065 IE2D80L2	29,2	6,462	84/13	18
616	17	3,3	—	—	—	F202_0047 IE2D80L2	37,4	4,680	2616/559	21
670	15	3,3	—	—	—	F102_0043 IE2D80L2	29,2	4,308	56/13	19
1,50 kW (50Hz)			2,60 kW (87Hz)							
10	1343	0,82	18	1343	0,82	F602_1400 IE2D90L4	86,3	139,8	559/4	45
13	1079	1,0	22	1079	1,0	F602_1120 IE2D90L4	86,3	112,2	9425/84	45
15	897	1,2	27	897	1,2	F602_0930 IE2D90L4	86,3	93,33	280/3	46
21	673	1,0	36	673	1,0	F402_0700 IE2D90L4	59,3	70,06	1261/18	45
21	669	1,6	36	669	1,6	F602_0700 IE2D90L4	86,3	69,64	975/14	46
26	538	1,3	45	538	1,3	F402_0560 IE2D90L4	59,3	55,97	2015/36	46
26	536	2,1	45	536	2,1	F602_0560 IE2D90L4	86,3	55,71	390/7	46
31	454	0,88	53	454	0,88	F302_0470 IE2D90L4	51,0	47,19	1274/27	45
31	451	1,6	53	451	1,6	F402_0470 IE2D90L4	59,3	46,94	845/18	46
41	337	1,2	71	337	1,1	F302_0350 IE2D90L4	51,0	35,03	7252/207	46
41	337	2,1	71	337	1,9	F402_0350 IE2D90L4	59,3	35,08	2210/63	46
51	270	0,89	—	—	—	F202_0280 IE2D90L4	43,4	28,11	4020/143	46
51	271	1,5	89	271	1,3	F302_0280 IE2D90L4	51,0	28,23	6860/243	46
61	226	1,8	106	226	1,5	F302_0240 IE2D90L4	51,0	23,52	588/25	46
62	225	1,1	107	225	0,90	F202_0230 IE2D90L4	43,4	23,43	2320/99	46
77	180	2,1	133	180	1,7	F302_0190 IE2D90L4	51,0	18,77	4900/261	47
77	179	1,2	134	179	1,0	F202_0185 IE2D90L4	43,4	18,65	6360/341	46
106	131	1,5	184	131	1,3	F202_0135 IE2D90L4	43,4	13,63	109/8	46
108	129	2,4	187	129	2,2	F302_0135 IE2D90L4	51,0	13,38	7696/575	46
132	105	0,89	—	—	—	F102_0110 IE2D90L4	35,2	10,92	273/25	45
134	104	1,8	232	104	1,5	F202_0110 IE2D90L4	43,4	10,80	7303/676	46
134	104	2,4	232	104	2,4	F302_0110 IE2D90L4	51,0	10,79	1456/135	47
160	87	2,0	278	87	1,7	F202_0090 IE2D90L4	43,4	9,006	3161/351	46
161	86	1,0	280	86	0,86	F102_0089 IE2D90L4	35,2	8,948	1029/115	45
202	69	1,2	350	69	1,00	F102_0072 IE2D90L4	35,2	7,156	322/45	46
202	69	2,3	349	69	2,0	F202_0072 IE2D90L4	43,4	7,167	5777/806	47
224	62	1,3	387	62	1,1	F102_0065 IE2D90L4	35,2	6,462	84/13	46
260	53	2,4	451	53	2,3	F202_0056 IE2D90L4	43,4	5,552	5341/962	48
309	45	2,4	535	45	2,4	F202_0047 IE2D90L4	43,4	4,680	2616/559	49
311	45	2,4	539	45	2,4	F302_0046 IE2D90L4	51,0	4,644	4992/1075	53
335	41	1,7	581	41	1,4	F102_0043 IE2D90L4	35,2	4,308	56/13	47
407	34	1,9	—	—	—	F102_0072 IE2D90S2	34,7	7,156	322/45	29
406	34	3,8	—	—	—	F202_0072 IE2D90S2	42,9	7,167	5777/806	30
450	31	2,0	—	—	—	F102_0065 IE2D90S2	34,7	6,462	84/13	29
524	26	4,5	—	—	—	F202_0056 IE2D90S2	42,9	5,552	5341/962	31
622	22	4,9	—	—	—	F202_0047 IE2D90S2	42,9	4,680	2616/559	32
627	22	4,9	—	—	—	F302_0046 IE2D90S2	50,5	4,644	4992/1075	36
675	21	2,7	—	—	—	F102_0043 IE2D90S2	34,7	4,308	56/13	30

Flachgetriebemotoren **F**

Offset Helical Geared Motors **F**

Motoréducteurs à arbres parallèles **F**



Bitte beachten Sie die Hinweise auf Seite F8!

Please take notice of the indications on page F8!

Veuillez s. v. p. prendre en considération les observations à la page F8!

n2(50Hz) [min ⁻¹]	M2 [Nm]	S	n2(87Hz) [min ⁻¹]	M2 [Nm]	S	Typ	G [kg]	i	ixakt	J1 [10 ⁻⁴ kgm ²]
2,20 kW (50Hz)			3,81 kW (87Hz)							
16	1304	0,84	27	1304	0,84	F602_0930 IE2D100K4	98,3	93,33	280/3	91
21	973	1,1	36	973	1,1	F602_0700 IE2D100K4	98,3	69,64	975/14	91
26	782	0,90	45	782	0,90	F402_0560 IE2D100K4	71,3	55,97	2015/36	91
26	778	1,4	45	778	1,4	F602_0560 IE2D100K4	98,3	55,71	390/7	91
31	656	1,1	54	656	1,1	F402_0470 IE2D100K4	71,3	46,94	845/18	91
31	653	1,7	54	653	1,7	F602_0470 IE2D100K4	98,3	46,72	1495/32	92
42	489	0,82	—	—	—	F302_0350 IE2D100K4	63,0	35,03	7252/207	91
41	490	1,4	72	490	1,3	F402_0350 IE2D100K4	71,3	35,08	2210/63	91
41	492	2,2	72	492	2,2	F602_0350 IE2D100K4	98,3	35,21	845/24	93
52	394	1,0	89	394	0,91	F302_0280 IE2D100K4	63,0	28,23	6860/243	91
52	391	1,8	90	391	1,5	F402_0280 IE2D100K4	71,3	27,99	2015/72	92
52	391	2,8	90	391	2,5	F602_0280 IE2D100K4	98,3	27,99	2015/72	94
62	329	1,2	107	329	1,0	F302_0240 IE2D100K4	63,0	23,52	588/25	91
63	324	2,0	109	324	1,7	F402_0230 IE2D100K4	71,3	23,21	325/14	92
78	262	1,4	134	262	1,2	F302_0190 IE2D100K4	63,0	18,77	4900/261	92
78	261	0,85	—	—	—	F202_0185 IE2D100K4	55,4	18,65	6360/341	91
78	260	2,4	135	260	2,0	F402_0185 IE2D100K4	71,3	18,62	3575/192	93
107	190	1,1	185	190	0,89	F202_0135 IE2D100K4	55,4	13,63	109/8	91
109	187	1,8	188	187	1,5	F302_0135 IE2D100K4	63,0	13,38	7696/575	91
107	190	2,9	186	190	2,4	F402_0135 IE2D100K4	71,3	13,57	5984/441	92
135	151	1,2	233	151	1,0	F202_0110 IE2D100K4	55,4	10,80	7303/676	91
135	151	2,0	234	151	1,7	F302_0110 IE2D100K4	63,0	10,79	1456/135	92
162	126	1,4	280	126	1,2	F202_0090 IE2D100K4	55,4	9,006	3161/351	91
162	126	2,3	280	126	1,9	F302_0090 IE2D100K4	63,0	8,986	5616/625	93
203	100	1,6	352	100	1,4	F202_0072 IE2D100K4	55,4	7,167	5777/806	92
203	100	2,7	351	100	2,3	F302_0072 IE2D100K4	63,0	7,172	208/29	94
250	81	4,2	434	81	4,2	F402_0058 IE2D100K4	71,3	5,813	3784/651	100
254	80	3,1	441	80	2,6	F302_0057 IE2D100K4	63,0	5,720	143/25	96
262	78	1,9	454	78	1,6	F202_0056 IE2D100K4	55,4	5,552	5341/962	93
311	65	2,1	538	65	1,8	F202_0047 IE2D100K4	55,4	4,680	2616/559	94
313	65	3,6	543	65	3,0	F302_0046 IE2D100K4	63,0	4,644	4992/1075	98
320	64	2,2	—	—	—	F202_0090 IE2D90L2	42,9	9,006	3161/351	29
322	63	1,1	—	—	—	F102_0089 IE2D90L2	34,7	8,948	1029/115	28
402	51	1,3	—	—	—	F102_0072 IE2D90L2	34,7	7,156	322/45	29
402	51	2,6	—	—	—	F202_0072 IE2D90L2	42,9	7,167	5777/806	30
446	46	1,4	—	—	—	F102_0065 IE2D90L2	34,7	6,462	84/13	29
519	39	3,0	—	—	—	F202_0056 IE2D90L2	42,9	5,552	5341/962	31
615	33	3,3	—	—	—	F202_0047 IE2D90L2	42,9	4,680	2616/559	32
620	33	3,3	—	—	—	F302_0046 IE2D90L2	50,5	4,644	4992/1075	36
669	31	1,8	—	—	—	F102_0043 IE2D90L2	34,7	4,308	56/13	30
3,00 kW (50Hz)			5,20 kW (87Hz)							
21	1331	0,83	36	1331	0,83	F602_0700 IE2D100L4	107,3	69,64	975/14	111
26	1065	1,0	45	1065	1,0	F602_0560 IE2D100L4	107,3	55,71	390/7	111
31	893	1,2	54	893	1,2	F602_0470 IE2D100L4	107,3	46,72	1495/32	112
41	670	1,0	72	670	0,95	F402_0350 IE2D100L4	80,3	35,08	2210/63	111
41	673	1,6	72	673	1,6	F602_0350 IE2D100L4	107,3	35,21	845/24	113
52	535	1,3	90	535	1,1	F402_0280 IE2D100L4	80,3	27,99	2015/72	112
52	535	2,1	90	535	1,8	F602_0280 IE2D100L4	107,3	27,99	2015/72	114
62	449	0,89	—	—	—	F302_0240 IE2D100L4	72,0	23,52	588/25	111
63	444	1,5	109	444	1,2	F402_0230 IE2D100L4	80,3	23,21	325/14	112
63	445	2,5	108	445	2,1	F602_0230 IE2D100L4	107,3	23,27	1885/81	115
78	359	1,0	134	359	0,87	F302_0190 IE2D100L4	72,0	18,77	4900/261	112
78	356	1,7	135	356	1,4	F402_0185 IE2D100L4	80,3	18,62	3575/192	113
109	256	1,3	188	256	1,1	F302_0135 IE2D100L4	72,0	13,38	7696/575	111
107	259	2,1	186	259	1,8	F402_0135 IE2D100L4	80,3	13,57	5984/441	112
135	206	0,90	—	—	—	F202_0110 IE2D100L4	64,4	10,80	7303/676	111
135	206	1,5	234	206	1,3	F302_0110 IE2D100L4	72,0	10,79	1456/135	112
134	207	2,5	233	207	2,1	F402_0110 IE2D100L4	80,3	10,83	682/63	113
162	172	1,0	280	172	0,85	F202_0090 IE2D100L4	64,4	9,006	3161/351	111
162	172	1,7	280	172	1,4	F302_0090 IE2D100L4	72,0	8,986	5616/625	113
162	172	2,8	281	172	2,3	F402_0090 IE2D100L4	80,3	8,980	440/49	115

Flachgetriebemotoren F

Offset Helical Geared Motors F

Motoréducteurs à arbres parallèles F



Bitte beachten Sie die Hinweise auf Seite F8!

Please take notice of the indications on page F8!

Veuillez s. v. p. prendre en considération les observations à la page F8!

n2(50Hz) [min ⁻¹]	M2 [Nm]	S	n2(87Hz) [min ⁻¹]	M2 [Nm]	S	Typ	G [kg]	i	ixakt	J1 [10 ⁻⁴ kgm ²]
3,00 kW (50Hz)			5,20 kW (87Hz)							
203	137	1,2	352	137	0,99	F202_0072 IE2D100L4	64,4	7,167	5777/806	112
203	137	2,0	351	137	1,7	F302_0072 IE2D100L4	72,0	7,172	208/29	114
202	138	3,0	350	138	2,7	F402_0072 IE2D100L4	80,3	7,202	605/84	117
250	111	3,0	434	111	3,0	F402_0058 IE2D100L4	80,3	5,813	3784/651	120
254	109	2,3	441	109	1,9	F302_0057 IE2D100L4	72,0	5,720	143/25	116
262	106	1,4	454	106	1,2	F202_0056 IE2D100L4	64,4	5,552	5341/962	113
311	89	1,6	538	89	1,3	F202_0047 IE2D100L4	64,4	4,680	2616/559	114
311	89	3,0	539	89	3,0	F402_0047 IE2D100L4	80,3	4,678	1408/301	125
313	89	2,6	543	89	2,2	F302_0046 IE2D100L4	72,0	4,644	4992/1075	118
325	86	1,6	—	—	—	F202_0090 IE2D100L2	50,4	9,006	3161/351	46
326	86	2,7	—	—	—	F302_0090 IE2D100L2	58,0	8,986	5616/625	48
409	68	1,9	—	—	—	F202_0072 IE2D100L2	50,4	7,167	5777/806	47
409	69	3,1	—	—	—	F302_0072 IE2D100L2	58,0	7,172	208/29	49
512	55	3,7	—	—	—	F302_0057 IE2D100L2	58,0	5,720	143/25	51
528	53	2,2	—	—	—	F202_0056 IE2D100L2	50,4	5,552	5341/962	48
626	45	2,5	—	—	—	F202_0047 IE2D100L2	50,4	4,680	2616/559	49
631	44	4,2	—	—	—	F302_0046 IE2D100L2	58,0	4,644	4992/1075	53
4,00 kW (50Hz)			6,93 kW (87Hz)							
31	1196	0,92	54	1196	0,92	F602_0470 IE2D112M4	112,3	46,72	1495/32	132
41	902	1,2	71	902	1,2	F602_0350 IE2D112M4	112,3	35,21	845/24	133
52	717	0,98	89	717	0,82	F402_0280 IE2D112M4	85,3	27,99	2015/72	132
52	717	1,5	89	717	1,4	F602_0280 IE2D112M4	112,3	27,99	2015/72	134
62	594	1,1	108	594	0,93	F402_0230 IE2D112M4	85,3	23,21	325/14	132
62	596	1,8	108	596	1,6	F602_0230 IE2D112M4	112,3	23,27	1885/81	135
78	477	1,3	134	477	1,1	F402_0185 IE2D112M4	85,3	18,62	3575/192	133
108	343	0,97	187	343	0,82	F302_0135 IE2D112M4	77,0	13,38	7696/575	131
106	347	1,6	184	347	1,3	F402_0135 IE2D112M4	85,3	13,57	5984/441	132
106	348	2,1	184	348	2,1	F602_0135 IE2D112M4	112,3	13,61	871/64	135
134	276	1,1	232	276	0,94	F302_0110 IE2D112M4	77,0	10,79	1456/135	132
133	277	1,8	231	277	1,6	F402_0110 IE2D112M4	85,3	10,83	682/63	133
134	277	2,3	231	277	2,3	F602_0110 IE2D112M4	112,3	10,82	2077/192	138
161	230	1,3	279	230	1,1	F302_0090 IE2D112M4	77,0	8,986	5616/625	133
161	230	2,1	279	230	1,8	F402_0090 IE2D112M4	85,3	8,980	440/49	135
202	184	0,88	—	—	—	F202_0072 IE2D112M4	69,4	7,167	5777/806	132
201	184	1,5	349	184	1,2	F302_0072 IE2D112M4	77,0	7,172	208/29	134
201	184	2,3	348	184	2,0	F402_0072 IE2D112M4	85,3	7,202	605/84	137
249	149	2,3	431	149	2,3	F402_0058 IE2D112M4	85,3	5,813	3784/651	140
253	146	1,7	438	146	1,4	F302_0057 IE2D112M4	77,0	5,720	143/25	136
260	142	1,0	451	142	0,88	F202_0056 IE2D112M4	69,4	5,552	5341/962	133
309	120	1,2	535	120	0,99	F202_0047 IE2D112M4	69,4	4,680	2616/559	134
309	120	2,3	535	120	2,3	F402_0047 IE2D112M4	85,3	4,678	1408/301	145
311	119	2,0	539	119	1,7	F302_0046 IE2D112M4	77,0	4,644	4992/1075	138
324	114	1,2	—	—	—	F202_0090 IE2D112M2	57,4	9,006	3161/351	56
325	114	2,0	—	—	—	F302_0090 IE2D112M2	65,0	8,986	5616/625	58
407	91	1,4	—	—	—	F202_0072 IE2D112M2	57,4	7,167	5777/806	57
407	91	2,4	—	—	—	F302_0072 IE2D112M2	65,0	7,172	208/29	59
510	73	2,8	—	—	—	F302_0057 IE2D112M2	65,0	5,720	143/25	61
526	71	1,7	—	—	—	F202_0056 IE2D112M2	57,4	5,552	5341/962	58
624	59	1,9	—	—	—	F202_0047 IE2D112M2	57,4	4,680	2616/559	59
629	59	3,2	—	—	—	F302_0046 IE2D112M2	65,0	4,644	4992/1075	63

Flachgetriebemotoren **F**

Offset Helical Geared Motors **F**

Motoréducteurs à arbres parallèles **F**



Bitte beachten Sie die Hinweise auf Seite F8!

Please take notice of the indications on page F8!

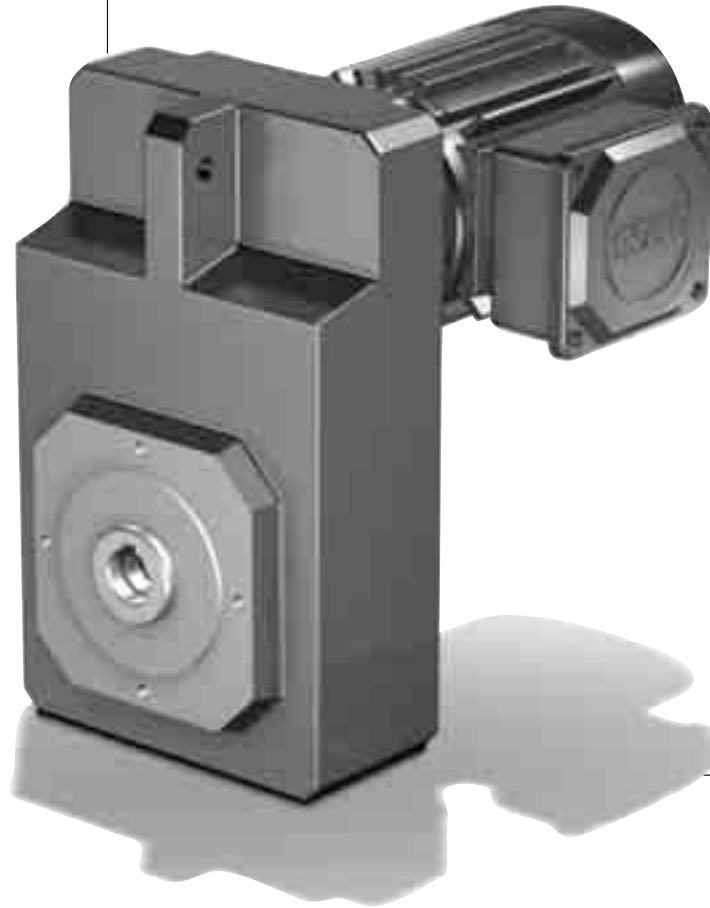
Veuillez s. v. p. prendre en considération les observations à la page F8!

n2(50Hz) [min ⁻¹]	M2 [Nm]	S	n2(87Hz) [min ⁻¹]	M2 [Nm]	S	Typ	G [kg]	i	i _{exakt}	J1 [10 ⁻⁴ kgm ²]
5,50 kW (50Hz)			9,53 kW (87Hz)							
42	1219	0,90	72	1219	0,87	F602_0350 IE2D132S4	152,3	35,21	845/24	353
53	969	1,1	91	969	1,0	F602_0280 IE2D132S4	152,3	27,99	2015/72	354
63	804	0,82	—	—	—	F402_0230 IE2D132S4	125,3	23,21	325/14	352
63	806	1,4	109	806	1,1	F602_0230 IE2D132S4	152,3	23,27	1885/81	355
79	645	0,95	—	—	—	F402_0185 IE2D132S4	125,3	18,62	3575/192	353
79	641	1,6	137	641	1,3	F602_0185 IE2D132S4	152,3	18,52	3445/186	358
108	470	1,2	188	470	0,98	F402_0135 IE2D132S4	125,3	13,57	5984/441	352
108	471	2,0	187	471	1,6	F602_0135 IE2D132S4	152,3	13,61	871/64	355
136	375	1,4	235	375	1,1	F402_0110 IE2D132S4	125,3	10,83	682/63	353
136	375	2,3	235	375	1,9	F602_0110 IE2D132S4	152,3	10,82	2077/192	358
164	311	1,5	284	311	1,3	F402_0090 IE2D132S4	125,3	8,980	440/49	355
163	311	2,6	283	311	2,2	F602_0090 IE2D132S4	152,3	8,995	1943/216	361
204	249	1,8	354	249	1,5	F402_0072 IE2D132S4	125,3	7,202	605/84	357
205	248	3,0	356	248	2,5	F602_0072 IE2D132S4	152,3	7,159	3551/496	366
253	201	2,1	438	201	1,7	F402_0058 IE2D132S4	125,3	5,813	3784/651	360
259	196	3,5	—	—	—	F602_0057 IE2D132S4	152,3	5,673	1407/248	374
314	162	2,4	544	162	2,0	F402_0047 IE2D132S4	125,3	4,678	1408/301	365
323	157	4,1	—	—	—	F602_0045 IE2D132S4	152,3	4,546	1273/280	386
325	157	2,4	—	—	—	F402_0090 IE2D132S2	92,3	8,980	440/49	115
405	126	2,8	—	—	—	F402_0072 IE2D132S2	92,3	7,202	605/84	117
7,50 kW (50Hz)			12,99 kW (87Hz)							
53	1322	0,83	—	—	—	F602_0280 IE2D132M4	154,3	27,99	2015/72	354
63	1099	1,0	109	1099	0,84	F602_0230 IE2D132M4	154,3	23,27	1885/81	355
79	875	1,2	137	875	0,98	F602_0185 IE2D132M4	154,3	18,52	3445/186	358
108	641	0,86	—	—	—	F402_0135 IE2D132M4	127,3	13,57	5984/441	352
108	643	1,4	187	643	1,2	F602_0135 IE2D132M4	154,3	13,61	871/64	355
136	511	1,00	235	511	0,84	F402_0110 IE2D132M4	127,3	10,83	682/63	353
136	511	1,7	235	511	1,4	F602_0110 IE2D132M4	154,3	10,82	2077/192	358
164	424	1,1	284	424	0,95	F402_0090 IE2D132M4	127,3	8,980	440/49	355
163	425	1,9	283	425	1,6	F602_0090 IE2D132M4	154,3	8,995	1943/216	361
204	340	1,3	354	340	1,1	F402_0072 IE2D132M4	127,3	7,202	605/84	357
205	338	2,2	356	338	1,8	F602_0072 IE2D132M4	154,3	7,159	3551/496	366
253	275	1,5	438	275	1,3	F402_0058 IE2D132M4	127,3	5,813	3784/651	360
259	268	2,6	—	—	—	F602_0057 IE2D132M4	154,3	5,673	1407/248	374
314	221	1,7	544	221	1,5	F402_0047 IE2D132M4	127,3	4,678	1408/301	365
323	215	3,0	—	—	—	F602_0045 IE2D132M4	154,3	4,546	1273/280	386
325	218	1,8	—	—	—	F402_0090 IE2D132M2	110,3	8,980	440/49	173
405	175	2,0	—	—	—	F402_0072 IE2D132M2	110,3	7,202	605/84	175
9,00 kW (50Hz)			15,59 kW (87Hz)							
63	1309	0,84	—	—	—	F602_0230 IE2D132L4	154,3	23,27	1885/81	355
79	1042	0,98	137	1042	0,82	F602_0185 IE2D132L4	154,3	18,52	3445/186	358
108	766	1,2	186	766	1,0	F602_0135 IE2D132L4	154,3	13,61	871/64	355
135	609	0,84	—	—	—	F402_0110 IE2D132L4	127,3	10,83	682/63	353
135	609	1,4	235	609	1,2	F602_0110 IE2D132L4	154,3	10,82	2077/192	358
163	505	0,95	—	—	—	F402_0090 IE2D132L4	127,3	8,980	440/49	355
163	506	1,6	282	506	1,3	F602_0090 IE2D132L4	154,3	8,995	1943/216	361
203	405	1,1	352	405	0,92	F402_0072 IE2D132L4	127,3	7,202	605/84	357
205	403	1,8	354	403	1,5	F602_0072 IE2D132L4	154,3	7,159	3551/496	366
252	327	1,3	437	327	1,1	F402_0058 IE2D132L4	127,3	5,813	3784/651	360
258	319	2,2	—	—	—	F602_0057 IE2D132L4	154,3	5,673	1407/248	374
313	263	1,5	542	263	1,2	F402_0047 IE2D132L4	127,3	4,678	1408/301	365
322	256	2,5	—	—	—	F602_0045 IE2D132L4	154,3	4,546	1273/280	386

Maßbilder **MGS**
Flachgetriebemotoren
F

Dimension drawings
MGS F *Offset Helical*
Geared Motors

Croquis cotés Moto-
réducteurs à arbres
parallèles **MGS F**



F

Asynchronmotoren < 0,75 kW entsprechen nicht der IE2-Norm. Diese finden Sie im Katalog MGS Asynchrongetriebemotoren ID 441809.

Asynchronous motors < 0.75 kW do not correspond to the IE2 standard. You can find them in the MGS Asynchronous Geared Motors catalog ID 441809.

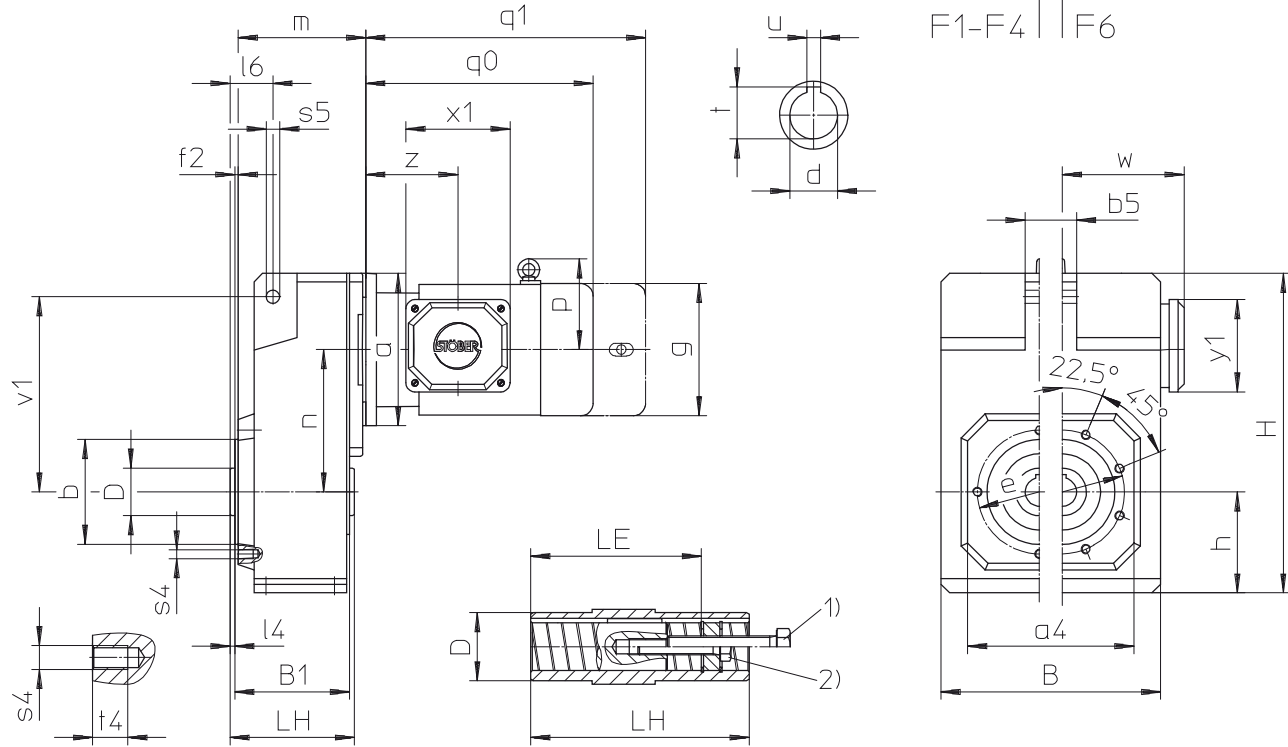
Moteurs asynchrones < 0,75 kW ne correspondent pas à la norme IE2. Vous les trouverez dans le catalogue MGS Motoréducteurs asynchrones ID 441809.

Flachgetriebemotoren **F** Gewindelochkreis
 Offset Helical Geared Motors **F** Pitch circle diameter
 Motoréducteurs à arbres parallèles **F** Fixation à trous taraudés



F1..AG...IE2D_ - F6..AG...IE2D_

q0 = ohne Bremse / **q1** = mit Bremse
q0 = without brake / **q1** = with brake
q0 = sans frein / **q1** = avec frein



F1-F4 || F6

Aufsteckausführung: 1), 2) siehe Seite A12

Shaft-mounted: 1), 2) see page A12

Exécution à arbre creux: 1), 2) voir page A12

Typ	øa1	□a4	øb	øb1	b5	B	B1	c1	c2	ød	ød5	øD	øe	øe1	f1
F1	160	100	70j6	110j6	20	145	87	10	32	20H7	52	35	85	130	3,5
F2	200	130	95j6	130j6	22	180	105	14	38	25H7	65	45	115	165	3,5
F3	250	150	110j6	180j6	30	206	120	15	40	30H7	72	50	130	215	4,0
F4	250	150	110j6	180j6	30	230	135	15	40	40H7	72	55	130	215	4,0
F6	300	180	130j6	230j6	35	265	166	17	40	50H7	80	70	165	265	4,0

Typ	f2	h	H	l4	l6	LE	LH	m1	m2	øS1	s4	øS5	t	t4	u	v1
F1	2,5	74	238,0	4	35	73	95	44,5	25,5	9	M8	11	22,8	13	6JS9	150
F2	3,0	93	299,0	5	40	92	115	53,0	30,0	11	M8	11	28,3	13	8JS9	181
F3	3,5	106	335,5	5	45	103	130	56,5	31,5	14	M10	14	33,3	16	8JS9	205
F4	3,5	116	370,0	5	45	114	145	56,5	31,5	14	M10	14	43,3	16	12JS9	228
F6	3,5	137	433,0	7	55	143	180	60,5	29,5	14	M10	22	53,8	16	14JS9	270

Maße **m, n** siehe nächste Seite.

Dimensions **m, n** see next page.

Dimensions **m, n** voir la page suivant.

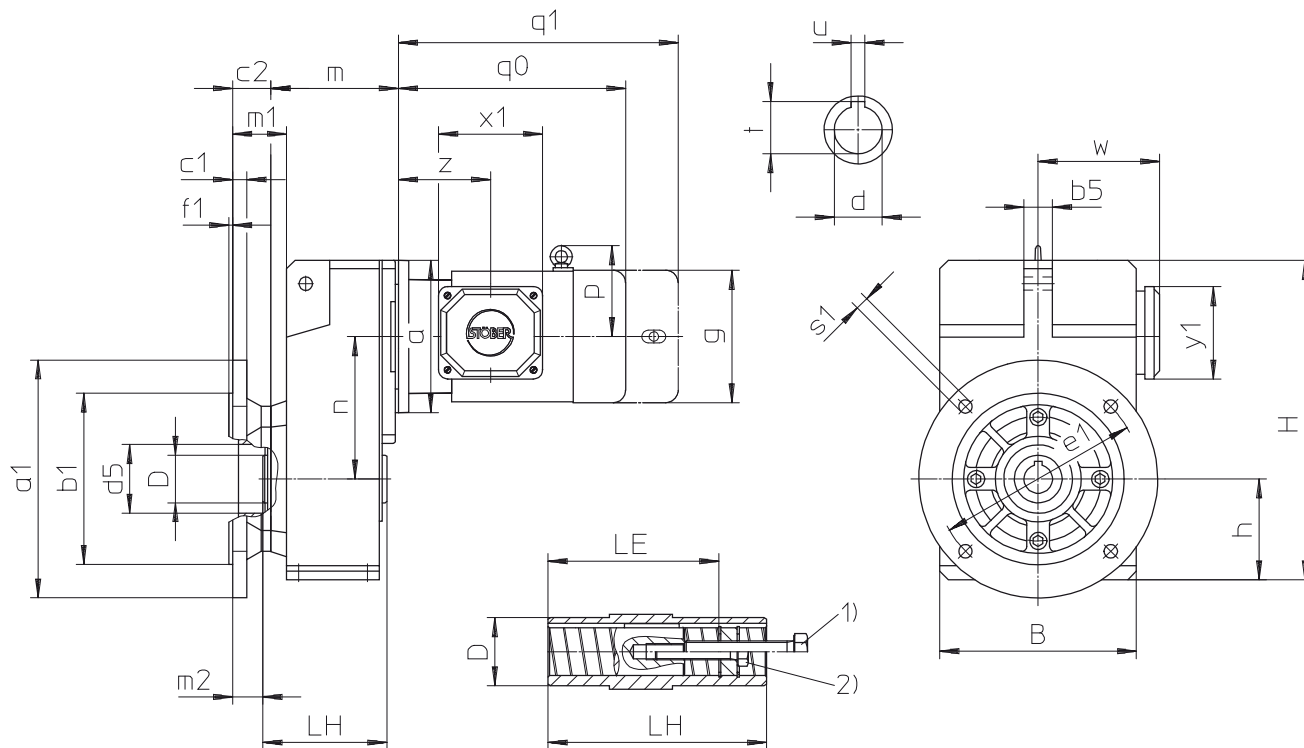
Typ	øa	g	p	q0	q1	w	x1	y1	z
IE2D80L4	160	157	-	283	351	137	109	105	106,5
IE2D90S4	160	177	-	310	380	146	120	119	114,0
IE2D90L4	160	177	-	340	410	146	120	119	114,0
IE2D100K4	200	196	134	374	462	155	120	119	120,0
IE2D100L4	200	196	134	404	492	155	120	119	120,0
IE2D112M4	200	196	134	444	532	155	120	119	120,0
IE2D132S4	250	258	176	476	591	199	147	157	141,5
IE2D132M4	250	258	176	476	591	199	147	157	141,5
IE2D132L4	250	258	176	476	591	199	147	157	141,5

Flachgetriebemotoren **F** Rundflansch
Offset Helical Geared Motors **F** Round flange
 Motoréducteurs à arbres parallèles **F** Bride ronde



q0 = ohne Bremse / **q1** = mit Bremse
q0 = without brake / **q1** = with brake
q0 = sans frein / **q1** = avec frein

F1..AF...IE2D_ - F6..AF...IE2D_



Aufsteckausführung: 1), 2) siehe Seite A12

Shaft-mounted: 1), 2) see page A12

Exécution à arbre creux: 1), 2) voir page A12

Typ	IE2D80		IE2D90		IE2D100		IE2D112		IE2D132	
	m	n	m	n	m	n	m	n	m	n
F102	101,5	102,0	101,5	102,0	-	-	-	-	-	-
F202	119,0	131,0	119,0	131,0	121,0	131,0	121,0	131,0	-	-
F302	133,5	149,5	133,5	149,5	135,5	149,5	135,5	149,5	-	-
F402	148,5	169,0	148,5	169,0	150,5	169,0	150,5	169,0	153,5	169,0
F403	191,5	132,0	-	-	-	-	-	-	-	-
F602	179,5	196,0	179,5	196,0	181,5	196,0	181,5	196,0	184,5	196,0
F603	222,5	196,0	222,5	196,0	-	-	-	-	-	-

Weitere Maße siehe vorherige Seite.

Further dimensions see previous page.

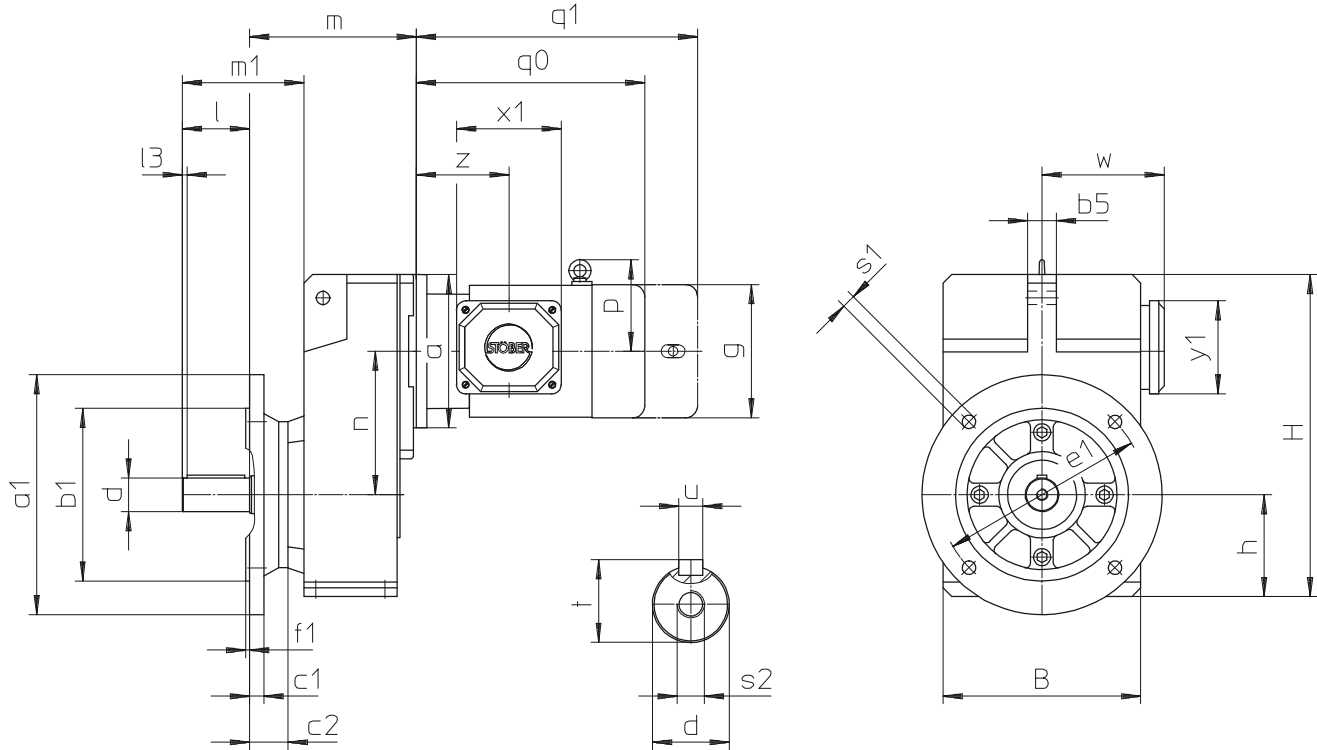
Autres dimensions voir la page précédent.

Flachgetriebemotoren **F** Rundflansch
 Offset Helical Geared Motors **F** Round flange
 Motoréducteurs à arbres parallèles **F** Bride ronde



F1..VF...IE2D_ - F6..VF...IE2D_

q0 = ohne Bremse / **q1** = mit Bremse
q0 = without brake / **q1** = with brake
q0 = sans frein / **q1** = avec frein



Bitte beachten Sie die Hinweise auf Seite A12!

Please also refer to the notes on page A12!

Regardez les remarques à la page A12!

Typ	øa1	□a1	□a2	øb1	b5	B	c1	c2	ød	øe1	f1	h	H	l	l3	m1	øs1	s2	t	u
F1	160	125	160	110 _{j6}	20	145	10	32	25 _{k6}	130	3,5	74	238,0	50	5	94,5	9	M10	28,0	A8x7x40
F2	200	150	195	130 _{j6}	22	180	14	38	30 _{k6}	165	3,5	93	299,0	60	5	113,0	11	M10	33,0	A8x7x50
F3	250	200	260	180 _{j6}	30	206	15	40	35 _{k6}	215	4,0	106	335,5	70	5	126,5	14	M12	38,0	A10x8x60
F4	250	200	260	180 _{j6}	30	230	15	40	40 _{k6}	215	4,0	116	370,0	80	5	136,5	14	M16	43,0	A12x8x70
F6	300	250	325	230 _{j6}	35	265	17	40	50 _{k6}	265	4,0	137	433,0	100	5	160,5	14	M16	53,5	A14x9x90

Maße **m, n** siehe nächste Seite.

Dimensions **m, n** see next page.

Dimensions **m, n** voir la page suivant.

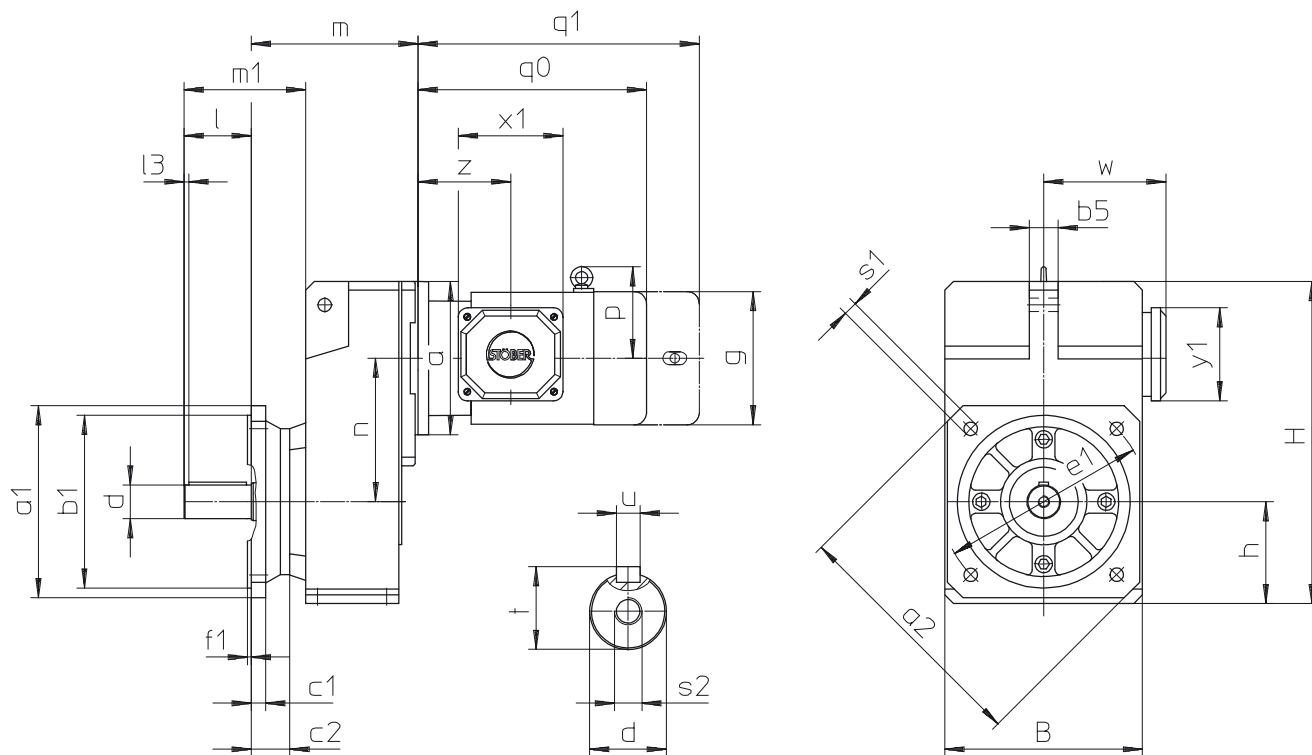
Typ	øa	g	p	q0	q1	w	x1	y1	z
IE2D80L4	160	157	-	283	351	137	109	105	106,5
IE2D90S4	160	177	-	310	380	146	120	119	114,0
IE2D90L4	160	177	-	340	410	146	120	119	114,0
IE2D100K4	200	196	134	374	462	155	120	119	120,0
IE2D100L4	200	196	134	404	492	155	120	119	120,0
IE2D112M4	200	196	134	444	532	155	120	119	120,0
IE2D132S4	250	258	176	476	591	199	147	157	141,5
IE2D132M4	250	258	176	476	591	199	147	157	141,5
IE2D132L4	250	258	176	476	591	199	147	157	141,5

Flachgetriebemotoren **F** Quadratflansch
 Offset Helical Geared Motors **F** Square flange
 Motoréducteurs à arbres parallèles **F** Bride carré



q0 = ohne Bremse / q1 = mit Bremse
 q0 = without brake / q1 = with brake
 q0 = sans frein / q1 = avec frein

F1..VQ...IE2D_ - F6..VQ...IE2D_



Bitte beachten Sie die Hinweise auf Seite A12!

Please also refer to the notes on page A12!

Regardez les remarques à la page A12!

Typ	IE2D80		IE2D90		IE2D100		IE2D112		IE2D132	
	m	n	m	n	m	n	m	n	m	n
F102	133,5	102,0	133,5	102,0	-	-	-	-	-	-
F202	157,0	131,0	157,0	131,0	159,0	131,0	159,0	131,0	-	-
F302	173,5	149,5	173,5	149,5	175,5	149,5	175,5	149,5	-	-
F402	188,5	169,0	188,5	169,0	190,5	169,0	190,5	169,0	193,5	169,0
F403	231,5	132,0	-	-	-	-	-	-	-	-
F602	219,5	196,0	219,5	196,0	221,5	196,0	221,5	196,0	224,5	196,0
F603	262,5	196,0	262,5	196,0	-	-	-	-	-	-

Weitere Maße siehe vorherige Seite.

Further dimensions see previous page.

Autres dimensions voir la page précédent.

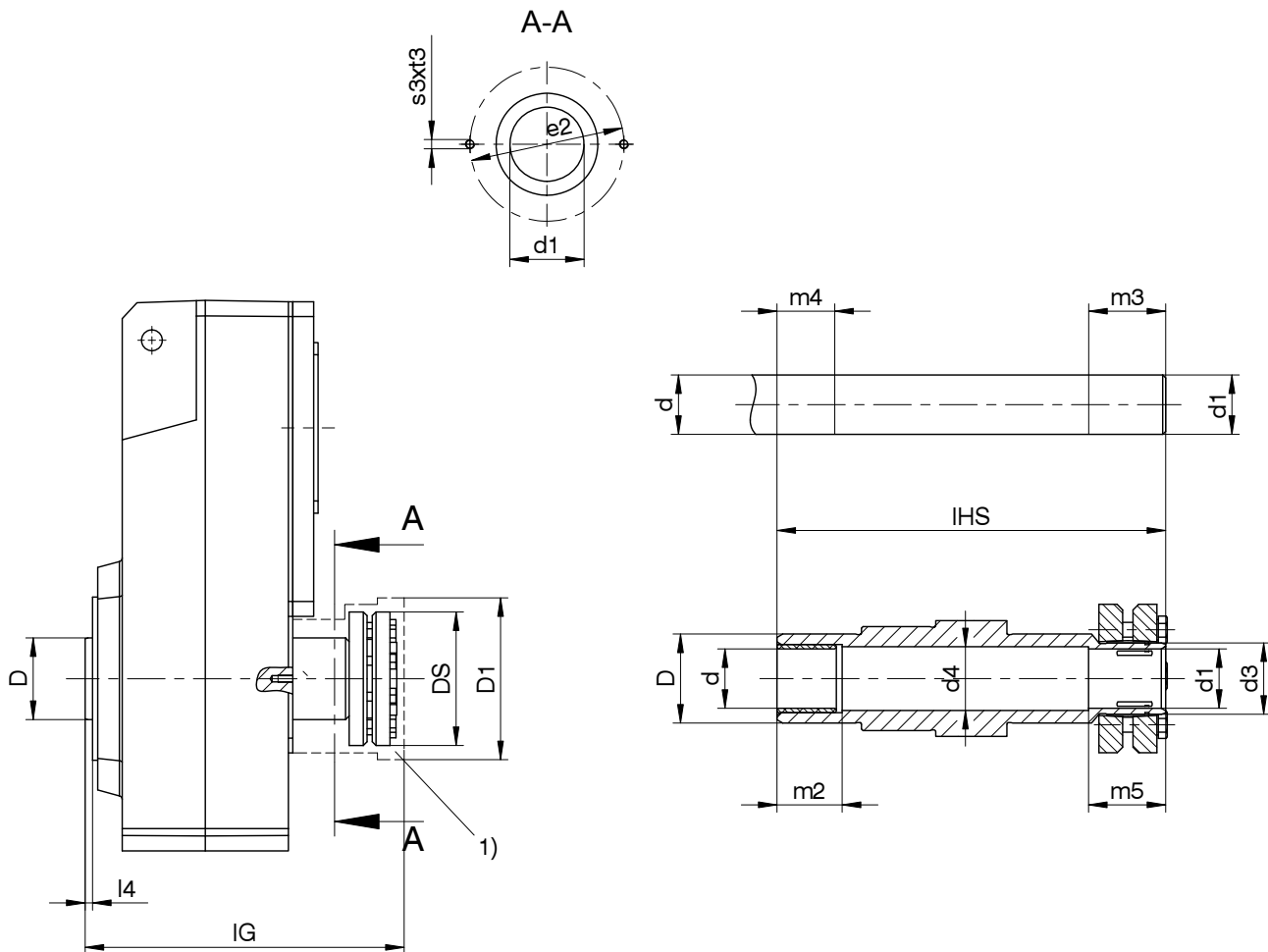
Flachgetriebe **F** mit Schrumpfscheibenhohlwelle

Offset Helical Gear Units **F** with hollow shaft for shrink ring connect.

Réd. à arbres parallèles **F** avec arbre creux pour assemblage par frette de serrage



F1..S - F6..S



Bitte beachten Sie die Hinweise auf Seite A12!

Please refer to the notes on page A12!

Regardez les remarques à la page A12!

Typ	ød	ød1	ød3	ød4	øD	øD1	øDS	øe2	IG	IHS	l4	m2	m3	m4	m5	s3	t3
F1	20h9	20H7h9	24	20,5	35	63	50	58	150	146	4	20	31	25	26	M5	9
F2	25h9	25H7h9	30	25,5	45	73	60	72	180	175	5	20	37	25	32	M5	9
F3	30h9	30H7h9	36	30,5	50	83	72	78	196	192	5	25	37	30	32	M5	9
F4	40h9	40H7h9	50	40,5	55	108	90	83	215	210	5	40	45	45	40	M5	9
F6	50h9	50H7h9	62	50,5	70	128	106	102	251	248	7	40	47	45	42	M5	9

*) Maschinenwelle kundenseitig

1) Abdeckung - Nachrüstmöglichkeit auf Anfrage!

Maßänderungen durch technische Weiterentwicklungen vorbehalten.

*) Machine shaft to be driven

1) Cover - possible retrofit on request!

Subject to dimensional changes in the interests of technical development.

*) Arbre de la machine à entraîner

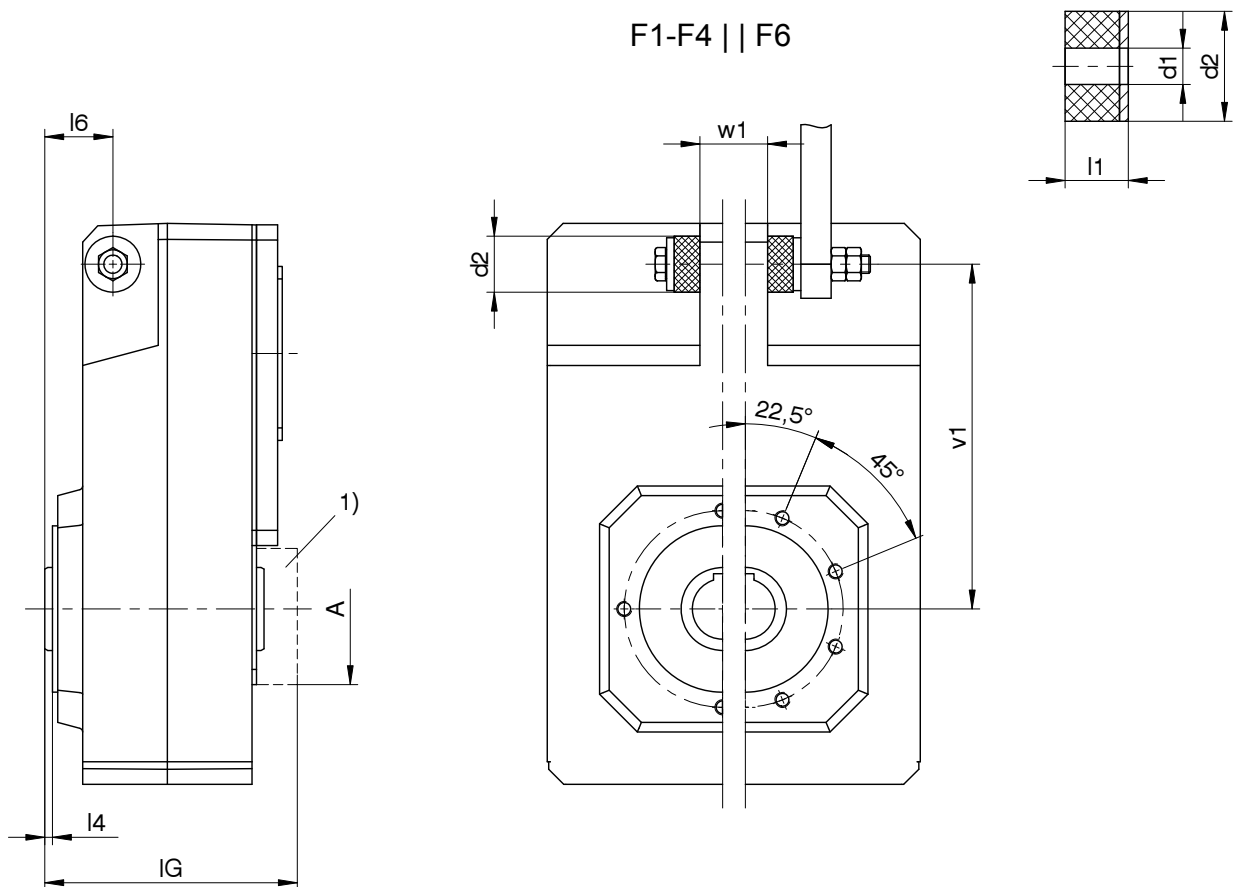
1) Gaine de protection - sur demande!

Sous réserve de modifications des cotes en raison de perfectionnements techniques.

Flachgetriebe **F** mit Hohlwelle und Drehmomentstütze
*Offset Helical Gear Units **F** with hollow shaft and torque arm*
 Réducteurs à arbres parallèles **F** avec arbre creux et bras de couple



F1.. - F6..



Bitte beachten Sie die Hinweise auf Seite A12!

Please refer to the notes on page A12!

Regardez les remarques à la page A12!

d2=Außendurchmesser der Gummipuffer im entspannten Zustand. Der Gummipuffer kann auf Wunsch gegen Mehrpreis geliefert werden.

Bestell-Nr.:

126850 (F1 - F2); 126851 (F3 - F4); 126852 (F6)

1) Abdeckung optional

d2=outside dia of the rubber in the uncompressed state. The rubber buffer can, if required, be supplied at a price extra.

Order No.:

126850 (F1 - F2); 126851 (F3 - F4); 126852 (F6)

1) Cover optional

d2=diamètre extérieur de la butée en caoutchouc non comprimée. La butée caoutchouc peut être sur demande livré avec supplément de prix.

No. de commande:

126850 (F1 - F2); 126851 (F3 - F4); 126852 (F6)

1) couvercle en option

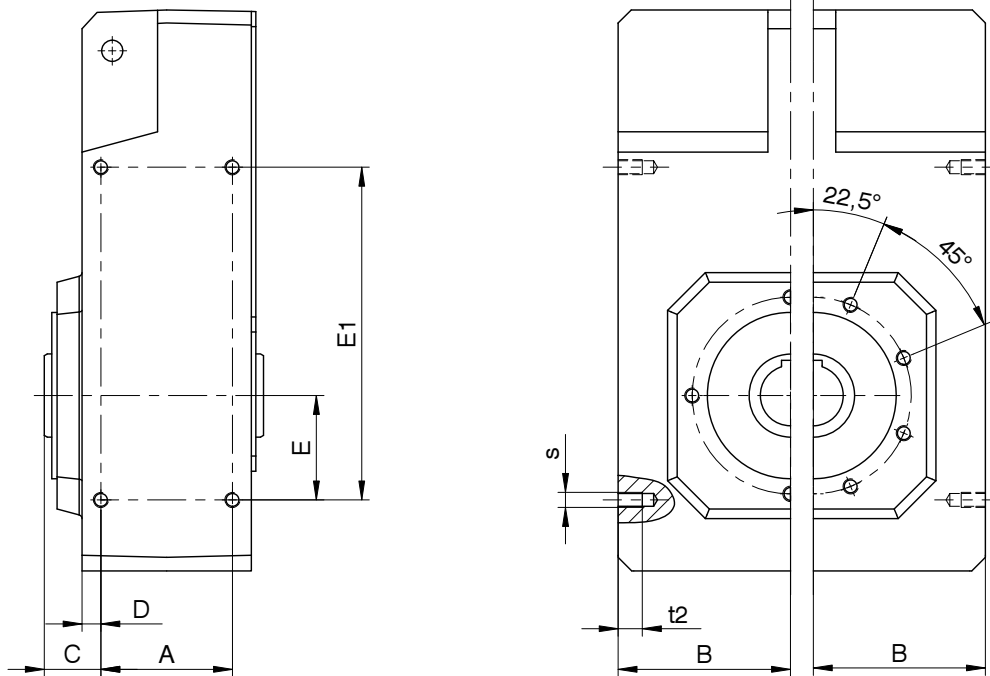
Typ	øA	ød1	ød2	l1	l4	l6	IG	v1	w1
F1	70	11,0+0,5	30	15	4	35	110,5	150	20
F2	82	11,0+0,5	30	15	5	40	130,5	181	22
F3	88	12,5+0,5	40	20	5	45	155,5	205	30
F4	100	12,5+0,5	40	20	5	45	174,5	228	30
F6	115	21,0+0,5	60	30	7	55	192,5	270	35

Flachgetriebe **F** mit Hohlwelle und Seitenbefestigung
*Offset Helical Gear Units **F** with hollow shaft and lateral fastening*
 Réducteurs à arbres parallèles **F** avec arbre creux et fixation latérale



F1.._N - F6.._N

F1-F4 || F6



Bitte beachten Sie die Hinweise auf Seite A12!

Please refer to the notes on page A12!

Regardez les remarques à la page A12!

Typ	A	B	C	D	E	E1	s	t2
F1	50	71	29,0	10,0	40	140	M6	11
F2	64	88	33,5	10,5	55	175	M8	13
F3	72	102	37,5	12,5	60	200	M10	16
F4	87	114	37,5	12,5	70	220	M10	16
F6	108	131	46,5	15,5	85	270	M12	19

Weitere Getriebeabmaße sind aus den Standard-Maßbildzeichnungen zu entnehmen. Maßänderungen durch technische Weiterentwicklungen vorbehalten.

Refer to the standard dimension drawings for further gear unit dimensions. Subject to dimensional changes in the interests of technical development.

Les autres cotes de réducteurs sont à prendre dans les plans d'encombrements standard. Sous réserve de modification des cotes en raison de perfectionnements techniques.

MGS Kegelradgetriebemotoren **K** nach Wirkungsgradklasse **IE2**

MGS K Helical Bevel Geared Motors acc. to efficiency level **IE2**

Motoréducteurs à couple conique **MGS K** selon classe de rendement **IE2**



hochsteife schrägverzahnte Winkelgetriebemotoren

- Motorleistung (50 Hz):
0,75 - 45 kW
- Abtriebsdrehzahl (50 Hz):
3,8 - 733 min⁻¹
- Nenndrehmoment:
47 – 12000 Nm
- Drehspiel Standard: 10 - 12 arcmin
- Drehspiel Klasse II: 4 - 6 arcmin
- Drehspiel Klasse I: 1,5 - 3 arcmin
- Bauarten: Gewindelochkreis und Flanschausführung (optional mit Fußleisten oder Drehmomentstütze)
- Wellenformen:
 - Vollwelle mit Passfeder
 - K1 bis K4 optional auch ohne Passfeder, ab K5 auf Anfrage
 - Hohlwelle mit Schrumpfscheibe oder Passfedernut, optional mit Abdeckung
- Hohlwelle mit Spiralnut (als Fettdepot) zur einfachen Montage / Demontage der Maschinenwelle
- verwindungssteife Blockbauweise
- Dichtring aus FKM am Eintrieb
- symmetrische, reibungsoptimierte Abtriebslagerung (verstärkte Ausführung K5 - K8 auf Anfrage)
- überlegene Verzahnungstechnologie
- extrem laufruhig
- Wirkungsgrad:
 - 2-stufig ≥ 97 %
 - 3-stufig ≥ 96 %
 - 4-stufig ≥ 94 %

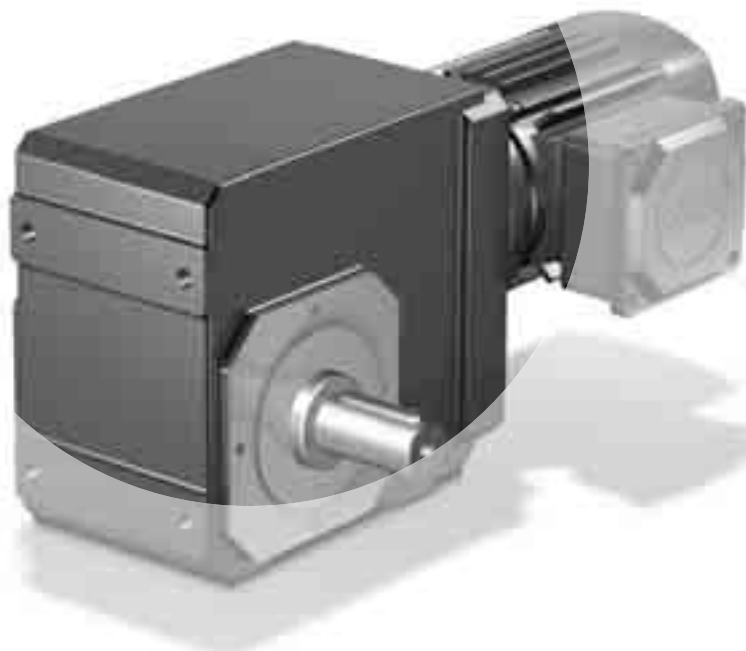
Highly Rigid Helical Geared Right-Angle Geared Motors

- Motor performance (50 Hz):
0.75 - 45 kW
- Output speed (50 Hz):
3.8 - 733 rpm
- Nominal torque:
47 – 12000 Nm
- Backlash standard: 10 - 12 arcmin
- Backlash class II: 4 - 6 arcmin
- Backlash class I: 1.5 - 3 arcmin
- Styles: pitch circle diameter and flange mounting (as option with foot plates or torque arm)
- Type of shaft:
 - Solid shaft with key
 - K1 to K4 with plain shaft as an option, from K5 on request
 - Hollow shaft with shrink disk or key groove, as option with cover
- Hollow shaft with spiral groove (as grease depot) to make installing and removing the machine shaft easier
- Torsionally rigid block design
- FKM seal at input
- Symmetrically friction-optimized output bearings (enforced bearing version K5 - K8 on request)
- Advanced gear technology
- Quiet running
- Efficiency:
 - 2 stage ≥ 97 %
 - 3 stage ≥ 96 %
 - 4 stage ≥ 94 %

Motoréducteurs à angle droit résistant à la torsion à denture oblique

- Puissance de moteur (50 Hz):
0,75 - 45 kW
- Vitesse de sortie (50 Hz):
3,8 - 733 min⁻¹
- Couple nominal:
47 – 12000 Nm
- Jeu standard: 10 - 12 arcmin
- Jeu class II: 4 - 6 arcmin
- Jeu class I: 1,5 - 3 arcmin
- Exécutions: Fixation à trous taraudés et exécution à bride (en option avec pattes ou support de couple)
- Exécution d'arbre:
 - Arbre plein avec clavette
 - K1 à K4 avec arbre lisse en option, à partir de K5 sur demande
 - Arbre creux avec frette de serrage ou rainure de clavette, en option avec couvercle
- Pour faciliter le montage ou le démontage de l'arbre machine, les arbres creux sont munis d'une rainure hélicoïdale (faisant fonction de dépôt de graisse)
- Grande rigidité de leur carter
- Bague d'étanchéité FKM
- Paliers de sortie symétriques à frottement optimisé (version haute résistance K5-K8 sur demande)
- Haute technologie de denture
- Marche extrêmement silencieuse
- Rendement:
 - 2-trains ≥ 97 %
 - 3-trains ≥ 96 %
 - 4-trains ≥ 94 %

MGS K



MGS Kegelradgetriebemotoren **KC** nach Wirkungsgradklasse **IE2**

MGS KC Helical Bevel Geared Motors acc. to efficiency level **IE2**

Motoréducteurs à couple conique **MGS KC** selon classe de rendement **IE2**



hochsteife schrägverzahnte Winkelgetriebemotoren für niedere Drehzahlen

- Motorleistung (50 Hz): 0,75 - 5,5 kW
- Abtriebsdrehzahl (50 Hz): 1 - 8,2 min⁻¹
- Nenndrehmoment: 1405 - 12000 Nm
- Drehspiel Standard: 10 - 12 arcmin
- Drehspiel Klasse II: 5 - 6,5 arcmin
- Drehspiel Klasse I: 2 - 5 arcmin
- Bauarten: Gewindelochkreis und Flanschausführung (optional mit Fußleisten oder Drehmomentstütze)
- Wellenformen:
 - Vollwelle mit Passfeder
 - K1 bis K4 optional auch ohne Passfeder, ab K5 auf Anfrage
 - Hohlwelle mit Schrumpfscheibe oder Passfedernut
- Hohlwelle mit Spiralnut (als Fettdepot) zur einfachen Montage / Demontage der Maschinenwelle
- verwindungssteife Blockbauweise
- Dichtring aus FKM am Eintrieb
- symmetrische, reibungsoptimierte Abtriebslagerung (verstärkte Ausführung K5 - K8 auf Anfrage)
- überlegene Verzahnungstechnologie
- extrem laufruhig
- Wirkungsgrad:
 - 5-stufig ≥ 93 %
 - 6-stufig ≥ 91 %

Highly Rigid Helical Geared Right-Angle Geared Motors to provide low-level speeds

- Motor performance (50 Hz): 0.75 - 5.5 kW
- Output speed (50 Hz): 1 - 8.2 rpm
- Nominal torque: 1405 - 12000 Nm
- Backlash standard: 10 - 12 arcmin
- Backlash class II: 5 - 6.5 arcmin
- Backlash class I: 2 - 5 arcmin
- Styles: pitch circle diameter and flange mounting (as option with foot plates or torque arm)
- Type of shaft:
 - Solid shaft with key
 - K1 to K4 with plain shaft as an option, from K5 on request
 - Hollow shaft with shrink disk or key groove
- Hollow shaft with spiral groove (as grease depot) to make installing and removing the machine shaft easier
- Torsionally rigid block design
- FKM seal at input
- Symmetrically friction-optimized output bearings (enforced bearing version K5 - K8 on request)
- Advanced gear technology
- Quiet running
- Efficiency:
 - 5 stage ≥ 93 %
 - 6 stage ≥ 91 %

Motoréducteurs à angle droit résistant à la torsion à denture oblique pour faible vitesses

- Puissance de moteur (50 Hz): 0,75 - 5,5 kW
- Vitesse de sortie (50 Hz): 1 - 8,2 min⁻¹
- Couple nominal: 1405 - 12000 Nm
- Jeu standard: 10 - 12 arcmin
- Jeu class II: 5 - 6,5 arcmin
- Jeu class I: 2 - 5 arcmin
- Exécutions: Fixation à trous taraudés et exécution à bride (en option avec pattes ou support de couple)
- Exécution d'arbre:
 - Arbre plein avec clavette
 - K1 à K4 avec arbre lisse en option, à partir de K5 sur demande
 - Arbre creux avec frette de serrage ou rainure de clavette
- Pour faciliter le montage ou le démontage de l'arbre machine, les arbres creux sont munis d'une rainure hélicoïdale (faisant fonction de dépôt de graisse)
- Grande rigidité de leur carter
- Bague d'étanchéité FKM
- Paliers de sortie symétriques à frottement optimisé (version haute résistance K5-K8 sur demande)
- Haute technologie de denture
- Marche extrêmement silencieuse
- Rendement:
 - 5-trains ≥ 93 %
 - 6-trains ≥ 91 %

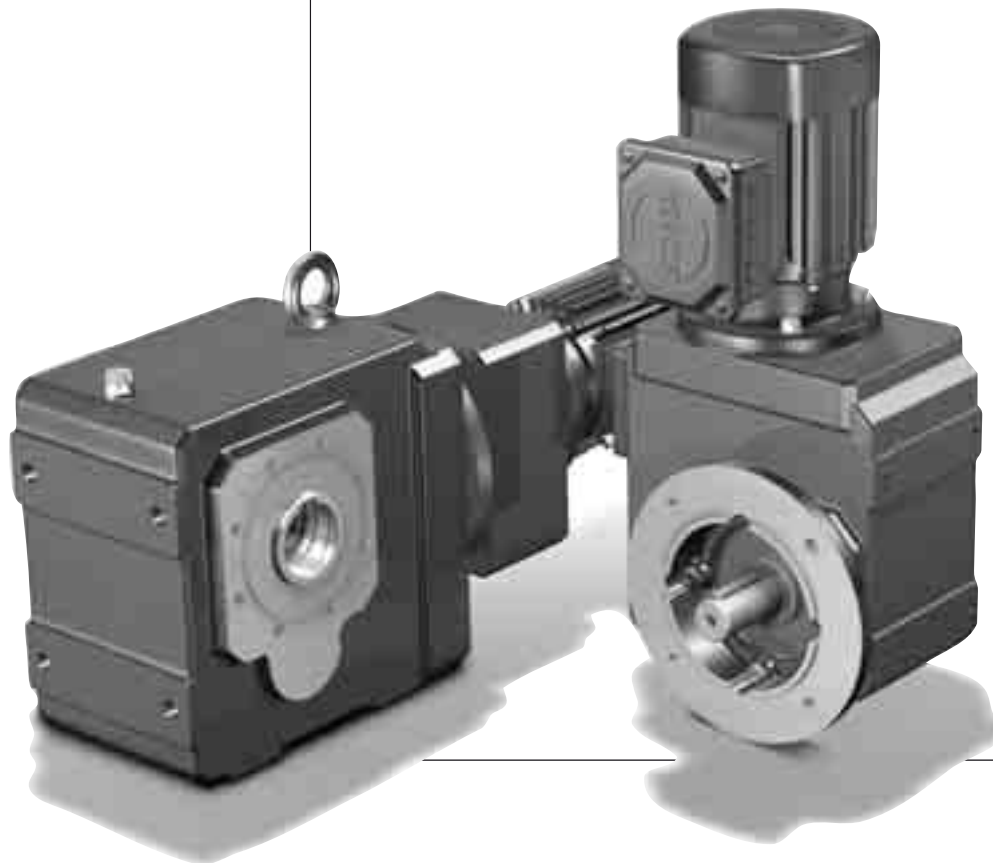
MGS KC



MGS Kegelarad-
getriebemotoren
K + KC nach **IE2**

MGS K + KC Helical
Bevel Geared Motors
acc. to **IE2**

Motoréducteurs à
couple conique **MGS**
K + KC selon **IE2**



K

Inhaltsübersicht **K**

Typenbezeichnung - Ausführungsformen	K2
Typenbezeichnung - Bauarten	K3
Einbaulagen	K4
Lage des Klemmenkastens	K5
Einbaulagen - Erklärung	K6
Auswahltablelle	
Kegelradgetriebemotoren K	K7
Maßbilder	
Kegelradgetriebemotoren K	K29
Auswahltablelle	
Kegelradgetriebemotoren KC	
für niedere Drehzahlen	K45
Maßbilder	
Kegelradgetriebemotoren KC	
für niedere Drehzahlen	K51

Contents **K**

<i>Type designation - Available combinations</i>	K2
<i>Type designation - Styles</i>	K3
<i>Mounting positions</i>	K4
<i>Position of terminal box</i>	K5
<i>Mounting positions - Explanation</i>	K6
<i>Selection table</i>	
<i>Helical bevel geared motors K</i>	K7
<i>Dimension drawings</i>	
<i>Helical bevel geared motors K</i>	K29
<i>Selection table</i>	
<i>Helical bevel geared motors KC</i>	
<i>to provide low-level speeds</i>	K45
<i>Dimension drawings</i>	
<i>Helical bevel geared motors KC</i>	
<i>to provide low-level speeds</i>	K51

Sommaire **K**

Désignation des types -	K2
Types de constructions	K3
Désignation des types - Exécutions	K3
Positions de montage	K4
Position de la boîte à bornes	K5
Positions de montage -	
Explication des positions de montage	K6
Tableau de sélection	
Motoréducteurs à couple conique K	K7
Croquis cotés	
Motoréducteurs à couple conique K	K29
Tableau de sélection Motoréduct.	
à couple conique KC pour faible vitesses	K45
Croquis cotés Motoréducteurs à	
couple conique KC pour faible vitesses	K51

Typenbezeichnung - Ausführungsformen

Type designation - Available combinations

Désignation des types - Types de constructions



K 5 1 4 V G 1250 . . .



K514 VG1250 IE2D90S4



K 714 AG 1150 C102F 0020 IE2D80L4



- 1 Getriebetyp
- 2 Getriebegröße
- 3 Generationsziffer
- 4 Stufenzahl
- 5 Wellenausführung (z.B. V = Vollwelle)
- 6 Bauart (z.B. G = Gewindelochkreis)
- 7 Übersetzungskennzahl $i \times 10$
- 8 Anbaugruppen
 - Motor z.B. IE2D90S4
 - Motor mit Bremse z.B. IE2D90S4B
 - Stirnradgetriebe z.B. C102 F 0020 IE2D80L4

- 1 Gear unit type
- 2 Gear unit size
- 3 Generation number
- 4 Stages
- 5 Shaft version (e.g. V = solid shaft)
- 6 Style (e.g. G = pitch circle diameter)
- 7 Transmission ratio $i \times 10$
- 8 Mounting series
 - Motor e.g. IE2D90S4
 - Motor with brake e.g. IE2D90S4B
 - Helical gear unit e.g. C102 F 0020 IE2D80L4

- 1 Type de réducteur
- 2 Taille du réducteur
- 3 No. de génération
- 4 Nombre de vitesses
- 5 Exécution de l'arbre (par ex. V=arbre plein)
- 6 Exécution (par ex. G = Fixation à trous taraudés)
- 7 Rapport de transmission $i \times 10$
- 8 Groupes d'éléments annexes:
 - Moteur par ex. IE2D90S4
 - Moteur avec frein par ex. IE2D90S4B
 - Réducteur coaxial par ex. C102 F 0020 IE2D80L4

Wellenausführung Shaft version Exécution de l'arbre	Bauarten		Styles			Exécution	
		G	F	GD	NG	NF	
Hohlwelle Hollow shaft Arbre creux	A	AG	AF	AGD	ANG	ANF	
Hohlwelle mit Schrumpfscheibe Hollow shaft for shrink ring connection Arbre creux pour assemblage par frette de serrage	S	SG	SF	SGD	SNG	SNF	
Vollwelle Solid shaft Arbre plein	V	VG	VF	-	VNG	VNF	

Bestellangaben entsprechend obiger Typisierung. Weitere Bestellangaben:

- Einbaulage "EL" entsprechend Seite K4
 - Position Klemmenkasten entspr. Seite K5
 - Vollwelle Getriebeseite 3, 4 oder beidseitig
 - Hohlwelle Einsteckseite 3 oder 4
 - Hohlwelle mit Schrumpfscheibe Einsteckseite 3 oder 4 (Schrumpfscheibe gegenüber Einsteckseite)
 - Fußleisten Getriebeseite 1 oder 5
 - Flansch Getriebeseite 3 oder 4
 - Gewindelochkreis Getriebeseite 3 oder 4
 - Drehmomentstütze Getriebeseite 1 oder 5, Auge Getriebeseite 3 oder 4
- Beispiele für die Typenbezeichnung Seite K6.

***Achtung!** Bei Befestigung des Getriebes über Gewindelochkreis, ist für die Gewährleistung der katalogmäßigen Drehmomente notwendig, dass die maschinenseitige Befestigung mit Schrauben in Qualität 10.9 erfolgt.

Ordering data according to the type designation above. Further ordering details:

- Mounting position "EL" acc. to page K4
 - Position of terminal box acc. to page K5
 - Solid shaft gear unit side 3, 4 or both sides
 - Hollow shaft entry side 3 or 4
 - Hollow shaft for shrink ring connection entry side 3 or 4 (shrink disk opposite to entry side)
 - Foot plates gear unit side 1 or 5
 - Flange gear unit side 3 or 4
 - Pitch circle diameter gear unit side 3 or 4
 - Torque arm gear unit side 1 or 5, eye gear unit side 3 or 4
- Examples for type designations see page K6.

***Warning!** In order to ensure that the specified torques are attained when using gear units with tapped hole fastening it is essential to attach them at the machine with screws of grade 10.9.

Pour toute commande, indiquer les spécifications de la dénomination du moteur concernée.

- Autres références de commande:
- Position de montage "EL" conf. à la page K4
 - Position de la boîte à bornes conf. à la page K5
 - Arbre plein côté du réduct. 3, 4 ou à deux côtés
 - Arbre creux côté d'entrée 3 ou 4
 - Arbre creux pour assemblage par frette de serrage côté d'entrée 3 ou 4 (frette de serrage face à côté d'entrée)
 - Pattes côté du réducteur 1 ou 5
 - Bride côté du réducteur 3 ou 4
 - Trous taraudés côté du réducteur 3 ou 4
 - Bras de couple côté du réducteur 1 ou 5, anneau côté du réducteur 3 ou 4
- Exemples de désignations de type: page K6.

***Attention!** pour que soient garantis les couples spécifiés en catalogue et affectés aux modèles avec fixation à trous taraudés il faut que la fixation, côté machine, ait lieu avec des vis en qualité 10.9.

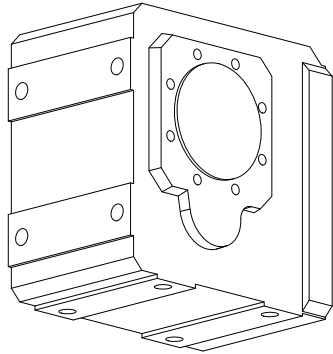
Typenbezeichnung -
Bauarten

Type designation -
Styles

Désignation des
types - Exécutions

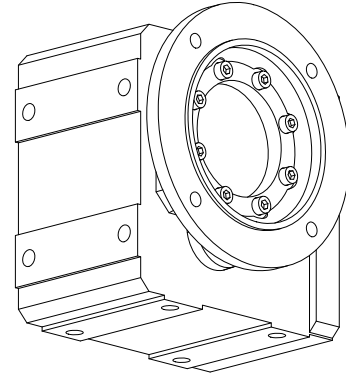


G* Gewindelockkreis • *Pitch circle diam.* • Fixation à trous taraudés



• bei K10 Bauart NG • *for K10 NG style* • pour K10 exécution NG

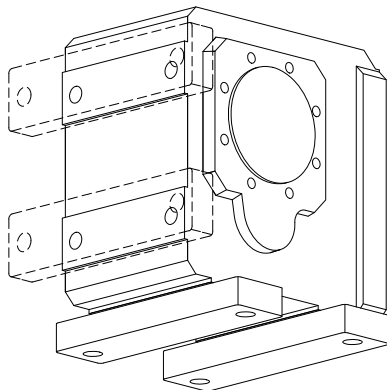
F • Flanschausführung • *Flange mounting* • Exécution à bride



• bei K10 Bauart NF • *for K10 NF style* • pour K10 exécution NF

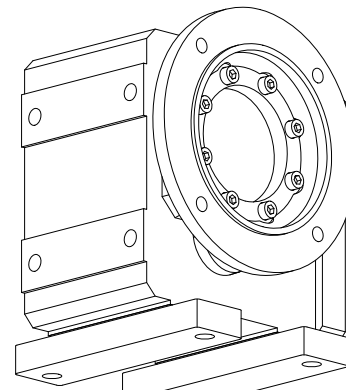
NG*

- Fußausführung + Gewindelockkreis
- *Foot mounting + Pitch circle diameter*
- Exécution à pattes + Fixation à trous taraudés



NF

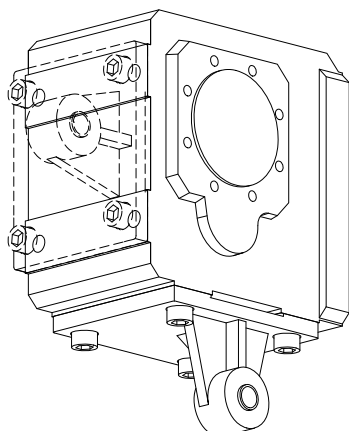
- Fußausführung + Flanschausführung
- *Foot mounting + Flange mounting*
- Exécution à pattes + Exécution à bride



• nicht für alle Baugrößen möglich • *not valid for all sizes* • non valable pour toutes les tailles

GD*

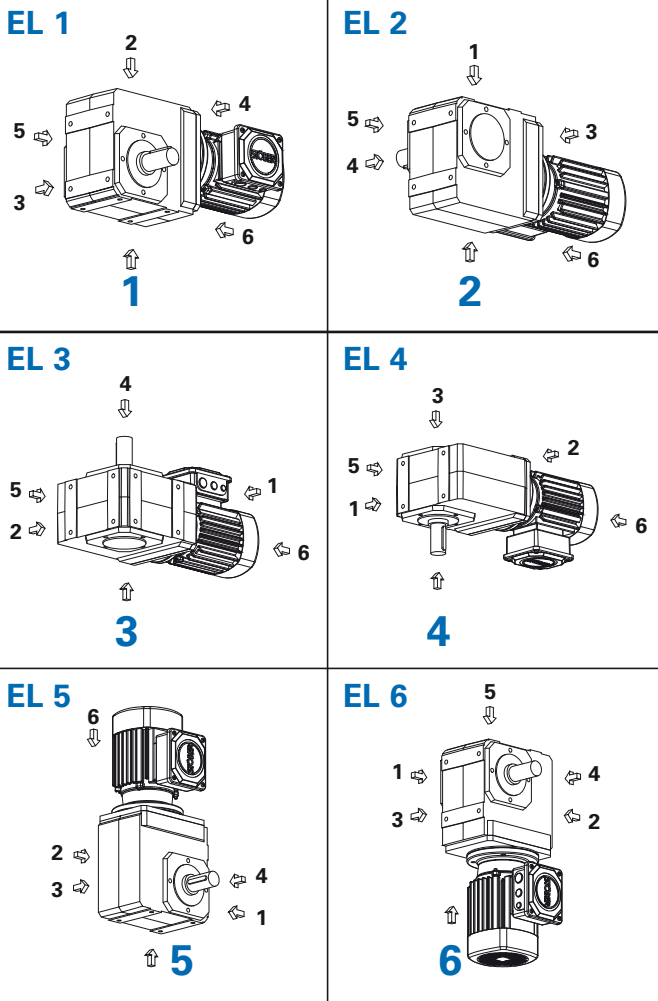
- Gewindelockkreis + Drehmomentstütze
- *Pitch circle diameter + Torque arm*
- Fixation à trous taraudés + Bras de couple



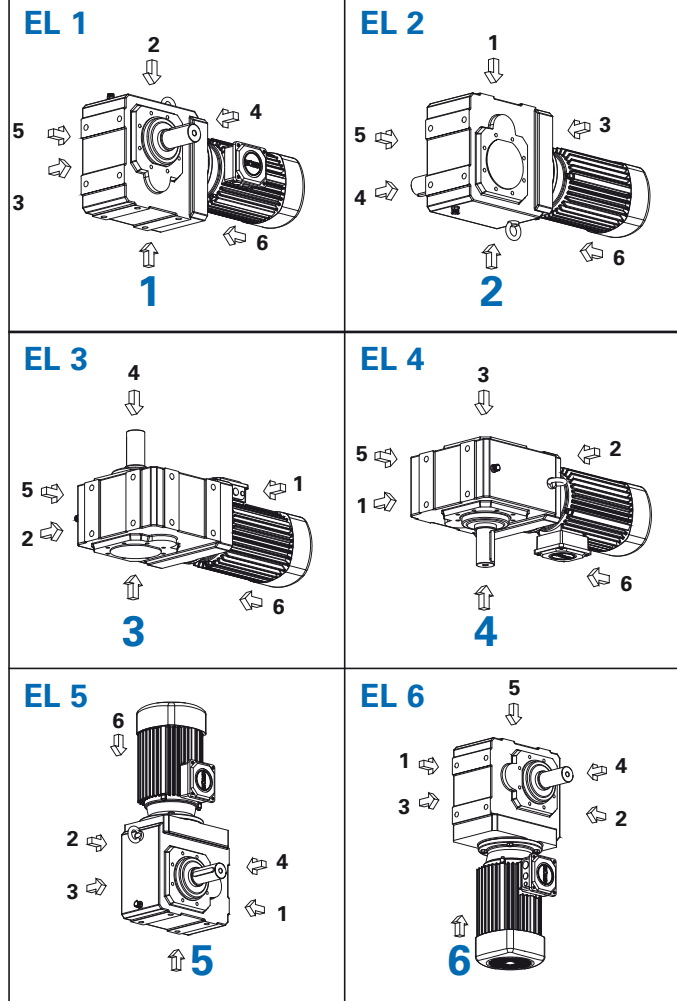
• bei K10 Bauart NGD • *for K10 NGD-style* • pour K10 exécution NGD



K1.. - K4..



K5.. - K10..



Die Getriebe sind mit der auf dem Typschild angegebenen Menge und Art des Schmierstoffs befüllt. Die Schmierstoff-Füllmenge und der Aufbau der Getriebe sind von der Einbaulage abhängig.

Die Getriebe dürfen deshalb nicht ohne Rücksprache mit STÖBER umgebaut werden.

Ausführliche Informationen zu Schmierstoffsorten und -mengen können Sie dem Internet entnehmen (ID 441871).

Bei den Getriebegrößen K5 - K10 sind standardmäßig Entlüftungsventile montiert.

The gear units are filled with the quantity and type of lubricant specified on the rating plate.

The lubricant fill level and the setup of the gear units depend on the mounting position.

Therefore, any modification of the gear units is permitted only after consulting STÖBER.

Please visit our web site for more detailed information about oil grades and quantities (ID 441871).

Ventilation valves are supplied as standard for gear unit sizes K5 - K10.

Les réducteurs sont remplis avec la quantité et le type de lubrifiant comme spécifié sur la plaque signalétique. Le remplissage de lubrifiant et la structure du réducteur dépendent de la position de montage.

C'est pourquoi les réducteurs ne doivent pas être montés différemment sans consultation préalable de STÖBER.

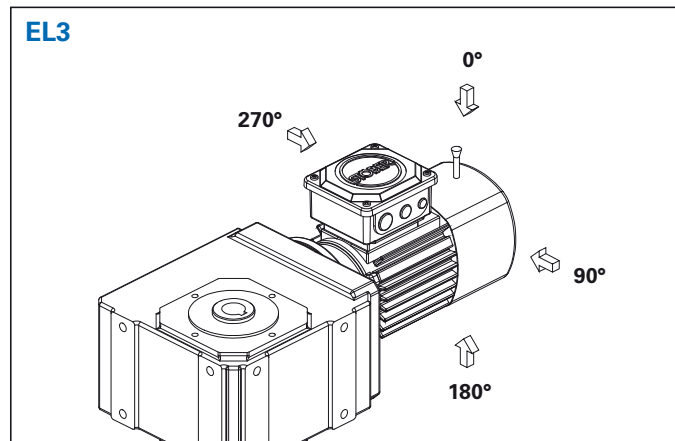
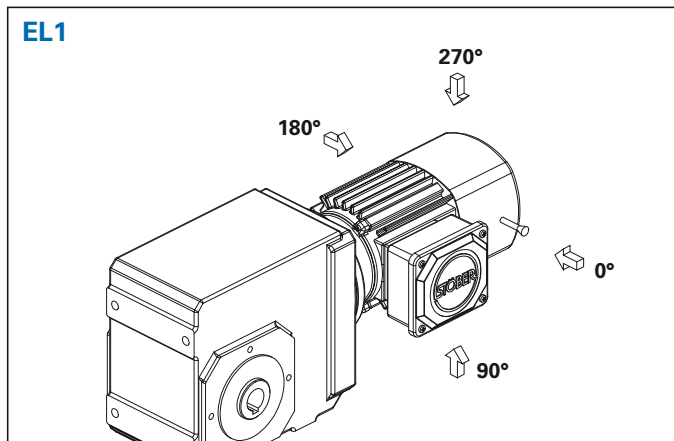
Vous trouverez également de plus amples informations sur les sortes et quantités de lubrifiant en consultant notre site Internet (ID 441871).

Pour les tailles de réducteur K5 - K10 il est prévu de monter des bouchons de vidange/remplissage standards.

Lage des
Klemmenkastens

Position of terminal
box

Position de la boîte à
bornes



Beispiel:

Einbaulage EL1 / EL3 mit Klemmenkasten und Handlüftung in 0°-Position (Kabeleinführung Seite R) **(Standard)**

Achtung! Handlüftung nur auf Position Klemmenkasten möglich.

Example:

Mounting position EL1 / EL3 with terminal box and release device in position 0° (cable entry side R) **(standard)**

Attention! Release device is only possible on the same position as the terminal box.

Exemple:

Exécution EL1 / EL3 avec boîte à bornes et déverrouillage manuel en position 0° (sortie de câble côté R) **(standard)**

Attention! La déverrouillage manuel est seulement possible en même position que la boîte à bornes.

Der Klemmenkasten ist standardmäßig in 0°-Position, wie in den Bauformbildern auf der vorhergehenden Seite K4 dargestellt.

It is standard to fit **the terminal box** in the 0° position, as shown in the mounting position diagram on the previous page, K4.

La boîte à bornes est standard en position 0° comme nous indiqué dans les figures sur la page précédente K4.

Weicht die gewünschte Klemmenkastenlage von der 0°-Position ab, ist sie entsprechend obigen Beispielen anzugeben.

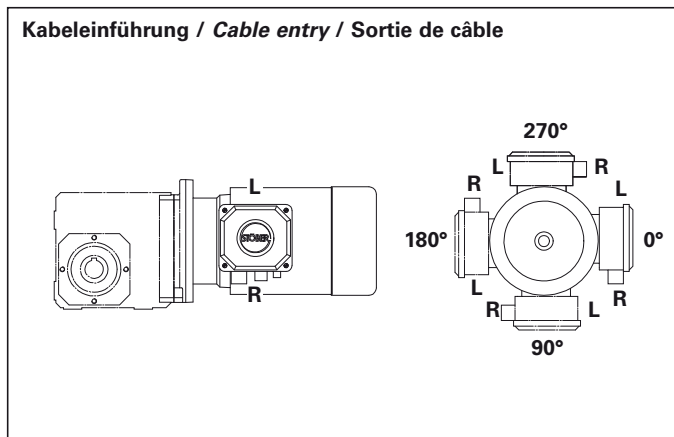
Should the terminal box be desired other than in the 0° position, this should be specified as in the above examples.

Tout changement de la position de la boîte à bornes différemment de 0°, doit être indiquée sur base des exemples précités.

Achtung! Bei Drehung des Getriebes in eine andere Einbaulage, dreht sich die Klemmenkastenposition mit.

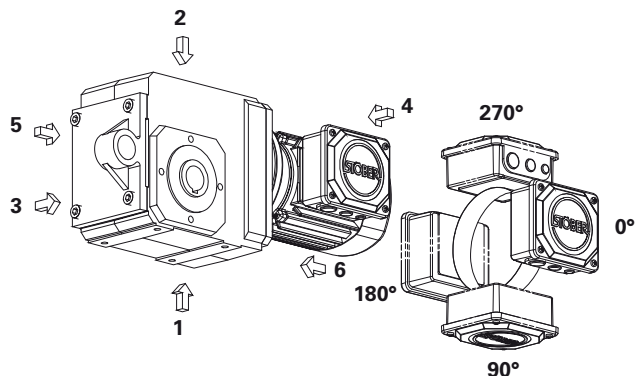
Caution: When the gearbox rotates in another mounting position, the terminal box position rotates too!

Attention : en cas de rotation du réducteur dans une autre position de montage, il y a également rotation de la position de la boîte à bornes !





K...AGD

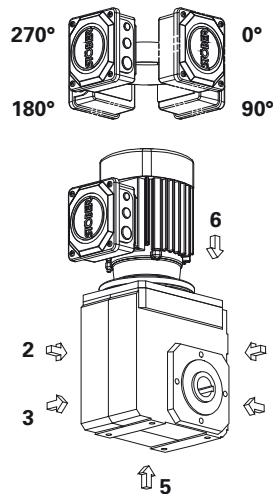


Beispiel EL1: Einbaulage - Seite 1 unten, Hohlwelle - Einsteckseite 4, Drehmomentstütze - Seite 5, Befestigungsauge - Seite 4, Klemmenkasten 0°-Position (Standard)

Example EL1: Mounting - side 1 downwards, hollow shaft - entry side 4, torque arm - side 5, mounting hole - side 4, terminal box position 0° (standard)

Exemple EL1: Position de montage - côte 1 en bas, arbre creux - côte d'entrée 4, appui-couple - côte 5, trou de fixation - côte 4, boîte à bornes en position (standard) 0°

K...AG

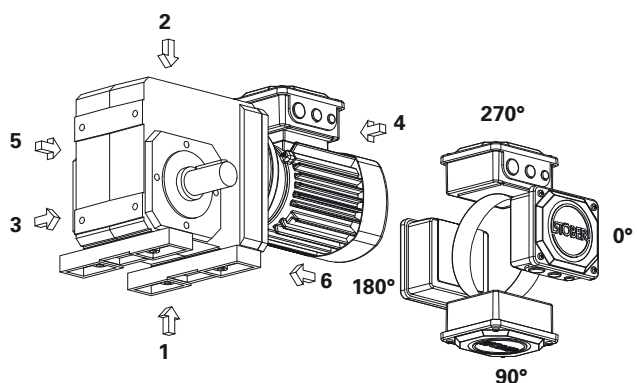


Beispiel EL5: Einbaulage - Seite 5 unten, Hohlwelle - Einsteckseite 4, Klemmenkasten 270°-Position

Example EL5: Mounting - side 5 downwards, hollow shaft - entry side 4, terminal box position 270°

Exemple EL5: Position de montage - côte 5 en bas, arbre creux - côte d'entrée 4, boîte à bornes en position 270°

K...VNG

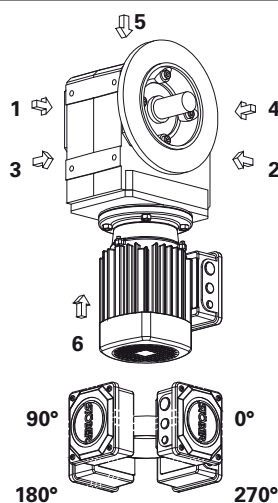


Beispiel EL1: Einbaulage - Seite 1 unten, Vollwelle - Getriebeseite 4, Fußleisten - Seite 1, Klemmenkasten 270°-Position

Example EL1: Mounting - side 1 downwards, solid shaft - gear unit side 4, footplates - side 1, terminal box position 270°

Exemple EL1: Position de montage - côte 1 en bas, arbre plein - côte du réducteur 4, socles - côte 1, boîte à bornes en position 270°

K...VF



Beispiel EL6: Einbaulage - Seite 6 unten, Vollwelle - Getriebeseite 4, Flansch - Seite 4, Klemmenkasten 270°-Position

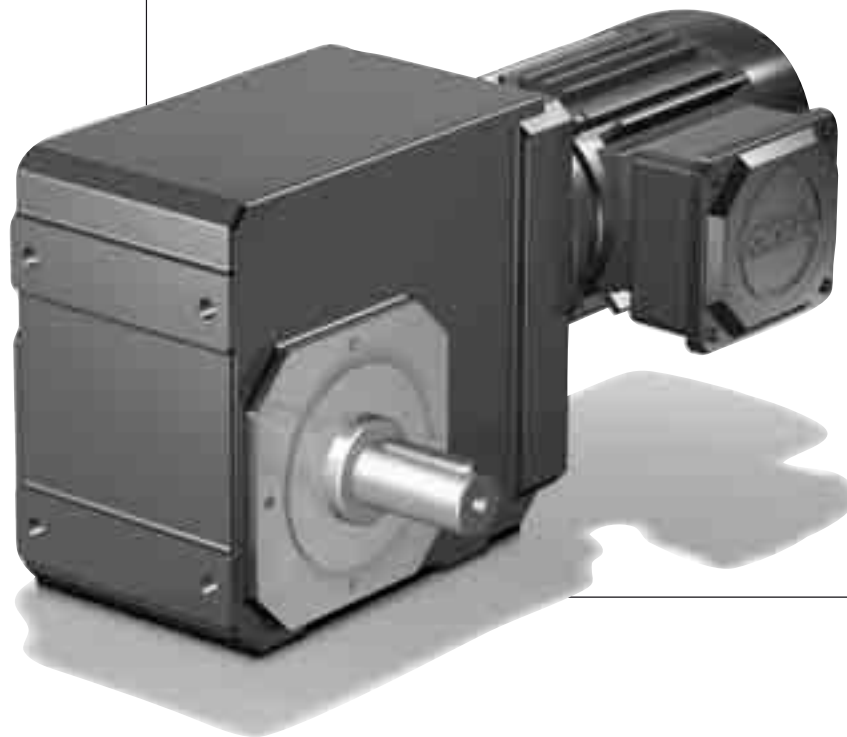
Example EL6: Mounting - side 6 downwards, solid shaft - gear unit side 4, flange - side 4, terminal box position 270°

Exemple EL6: Position de montage - côte 6 en bas, arbre plein - côte du réducteur 4, bride - côte 4, boîte à bornes en position 270°

Auswahltabelle
MGS Kegelarad-
getriebemotoren **K**

Selection table
MGS K Helical Bevel
Geared Motors

Tableau de sélection
Motoréduct. à couple
conique **MGS K**



K

Asynchronmotoren < 0,75 kW ent-
sprechen nicht der IE2-Norm.
Diese finden Sie im Katalog MGS
Asynchrongetriebemotoren ID
441809.

*Asynchronous motors < 0.75 kW do
not correspond to the IE2 standard.
You can find them in the MGS Asyn-
chronous Geared Motors catalog ID
441809.*

Moteurs asynchrones < 0,75 kW ne
correspondent pas à la norme IE2.
Vous les trouverez dans le catalogue
MGS Motoréducteurs asynchrones ID
441809.

Auswahltablelle MGS Kegelarad- getriebemotoren K

Selection table MGS K Helical Bevel Geared Motors

Tableau de sélection Motoréduct. à couple conique MGS K



In den nachfolgenden Auswahltablellen mit STÖBER-Kegelaradgetriebemotoren sind die wichtigsten technischen Daten für Netzbetrieb und Betrieb am Frequenzumrichter (FU) aufgeführt.

Weitere technische Daten siehe Katalog ServoFit® Servogetriebe, ID 442257.

Für Getriebemotoren mit Lastkennwerten $S \leq 2$ sind dabei - soweit möglich - für gleiche oder ähnliche Abtriebsdrehzahlen, auch alternative Typen mit größeren Lastkennwerten dargestellt (siehe hierzu auch Seite A9, Betriebsfaktoren).

Umrichterbetrieb (Typenpunkt 87 Hz):

Die ausgegebenen Werte für Drehzahl, Drehmoment und Lastkennwert gelten für 87 Hz bei Motorschaltung 230 V Δ und 3-phasigem Frequenzumrichter, damit Betrieb mit konstantem Drehmoment bis 87 Hz (Feldschwächbetrieb ist möglich. **Achtung!** sinkendes Drehmoment).

Achtung! Bei diesen Werten ist die thermische Grenzleistung nicht berücksichtigt. Für Motoren mit Eigenlüftung (nicht bei Fremdlüftung) müssen aus thermischen Gründen Motorstrom und somit das Drehmoment für Frequenzen < 30 Hz (bei ED > 50 %) reduziert werden (Kennlinien zu den jeweiligen Betriebsarten siehe Seite E3).

Anmerkung: Der Vorteil der Auslegung auf den 87Hz-Typenpunkt liegt in der höheren Leistungsdichte des Antriebs. Verbunden ist damit oftmals eine bessere Anpassung an die gegebenen Fremd-Massenträgheitsmomente. Dies wiederum ist von Vorteil bei getakteten Bewegungen.

Alternativ hierzu ist ein 50Hz-Betrieb mit Ausnutzung der Feldschwächung möglich. Eine solche Projektierung ist ggf. günstiger, wenn bei höheren Drehzahlen kein volles Drehmoment benötigt wird. **Achtung! Sinkendes Drehmoment.**

Der Stellbereich der Antriebe ist abhängig von der Steuerart (U/f, Sensorless Vector Control, Vector Control).

Typenauswahl und technische Daten der STÖBER-Frequenzumrichter FDS 5000 + MDS 5000 siehe Kapitel Frequenzumrichter (E-Block).

Erläuterungen zu den Kennwerten:

$n_{2(50Hz)}$ [min⁻¹] - Abtriebsdrehzahl des Getriebes bei Netzbetrieb und Nennlast (abhängig von Last- und Netzverhältnissen sind geringe Abweichungen möglich)

$n_{2(87Hz)}$ [min⁻¹] - Abtriebsdrehzahl des Getriebes bei Umrichterbetrieb (87 Hz Typenpunkt)

M_2 [Nm] - Abtriebsdrehmoment (resultierend aus Motorleistung und Getriebewirkungsgrad)

S [-] - Lastkennwert, Quotient zwischen zul. Getriebedauermoment (Nennmoment) und rechnerischem Abtriebsmoment M_2

G [kg] - Gewicht des Getriebemotors (Bauart G, Ölmenge für EL1)

i [-] - Getriebeübersetzung

i_{exakt} [-] - math. genaue Getriebeübersetzung

J_1 [10⁻⁴ kgm²] - Massenträgheitsmoment des Getriebemotors bezogen auf den Eintrieb

Planschverluste:

Bei den nachfolgenden Getrieben können unter bestimmten Betriebsbedingungen erhöhte Planschverluste auftreten. Diese können zu Ölaustritt bzw. zu unzulässig hohen Betriebstemperaturen führen. Bitte halten Sie für die aufgelisteten Kombinationen, sowie generell bei Umgebungstemperaturen $< -10^\circ\text{C}$ bzw. $> +40^\circ\text{C}$ Rücksprache, zur Festlegung geeigneter Maßnahmen (siehe auch Seite A9/A15):

The following selection tables with STÖBER helical bevel geared motors show the most important technical data for mains operation and operation with frequency inverter.

For further technical data, please refer to the ServoFit® Servo Gear Units catalog, ID 442257.

For geared motors with load factors $S \leq 2$, alternative types with larger load characteristics for the same or similar output speeds are also shown, where possible (see also page A9, operating factors).

Inverter Operation (brake point 87 Hz):

The values shown for speed, torque and load factor apply for 87 Hz with motor circuit 230 V Δ and 3-phase frequency inverter, and thus for operation with constant torque up to 87 Hz (field control mode is possible. **Caution!** Decreasing torque).

Caution! These values do not take account of the thermal power limit.

For thermal reasons, the motor current and thus the torque must be reduced for frequencies < 30 Hz (with CDF > 50 %) for motors with integral fan (not with separately driven fan) (for characteristic curves for the resp. operating modes, see page E3).

Note: The advantage of the design for the 87 Hz brake point lies in the higher power density of the drive. This often provides a better adaptation to the prevailing external mass moments of inertia. This in turn is an advantage with cycle operations.

As an alternative, a 50 Hz operation utilising the field control is possible. This design may be more favourable if, at higher speeds, the full torque is not required.

Caution! Decreasing torque.

The control range of the drives depends on the type of control (U/f, sensorless vector control, vector control).

Type selection and technical data of the STÖBER frequency inverters FDS 5000 + MDS 5000 see chapter Frequency inverters (E-Block).

Explanations of the characteristics:

$n_{2(50Hz)}$ [rpm] - Output speed of the gear unit for mains operation and rated load (depending on load / mains rate a slight deviation is possible)

$n_{2(87Hz)}$ [rpm] - Output speed of the gear unit for frequency inverter operation (87 Hz brake point)

M_2 [Nm] - Output torque (resulting from motor power and gear unit efficiency)

S [-] - Load factor, quotient of permissible gear unit continuous torque (rated torque) and arithmetic output torque M_2

G [kg] - Weight of the geared motor (style G, quantity of lubricant for EL1)

i [-] - Gear unit ratio

i_{exakt} [-] - Exact math. ratio

J_1 [10⁻⁴ kgm²] - Drive inertia reduced to the input

Splash losses:

Under specific operating conditions higher splash losses can occur with the gear units listed below. These can cause oil leakage or unacceptably high operating temperatures. Please contact us when using any of the listed gear units and generally with ambient temperatures $< -10^\circ\text{C}$ or $> +40^\circ\text{C}$ to determine the appropriate actions (also see page A9/A15):

Les tableaux de sélection des motoréducteurs à couple conique STÖBER contiennent ci-après les principales données techniques relatives à leur marche sur le secteur et lorsque raccordés à un convertisseur de fréquences (FU).

Le catalogue de réducteurs brushless ServoFit®, ID 442257, contient d'autres données techniques.

Dans le cas des motoréducteurs à caractéristiques des charge $S \leq 2$, des types à caractéristiques des charge plus élevées, à vitesses de sortie identiques ou similaires, sont représentés lorsque possible à titre d'alternative (voir aussi à ce sujet la page A9 sur les facteurs de service).

Mode Convertisseur (fréquence type de 87 Hz): Les valeurs indiquées pour les paramètres vitesse, couple et caractéristique des charge s'entendent à une fréquence de 87 Hz, moteur alimenté en 230 V Δ et avec convertisseur triphasé de fréquences, afin que le moteur développe un couple constant jusqu'à 87 Hz (Le mode shunt est possible mais. **Attention :** le couple diminue !)

Attention : ces valeurs ne tiennent pas compte de la puissance thermique limite.

Sur les moteurs auto-ventilés (pas ceux à ventilation externe), il faudra pour des motifs de température réduire l'intensité du couple lorsque les fréquences sont < 30 Hz (avec une durée de fermeture > 50 %) (caract. des modes d'exploitation resp., cf. page E3).

Remarque : L'avantage de la conception sur une fréquence type de 87 Hz réside dans la plus grande densité de puissance du moteur. A cette densité vient souvent s'ajouter une meilleure adaptation aux couples inertiels donnés de masses externes. Ces couples constituent à leur tour un avantage en présence de mouvements cycliques.

A titre d'alternative s'offre une utilisation sous 50 Hz avec exploitation de l'affaiblissement du champ. Une projection ainsi axée sera le cas échéant plus favorable si vous n'avez pas besoin de l'intégralité du couple dans les hautes vitesses. **Attention : le couple diminue !**

La plage de réglage des moteurs dépend de leur mode de pilotage (U/f, Sensorless Vector Control, Vector Control).

Sélection des types et données techniques des convertisseurs de fréquence STÖBER FDS 5000 + MDS 5000 : voir le chapitre convertisseurs de fréquence (Bloc E).

Commentaires sur les valeurs caractéristiques :

$n_{2(50Hz)}$ [min⁻¹] - Vitesse de sortie du réducteur sous alimentation secteur et charge nominale (de faibles écarts sont possibles selon les rapports de charge et de réseau)

$n_{2(87Hz)}$ [min⁻¹] - Vitesse de sortie du réducteur sous alimentation par convertisseur de fréquences (fréquence type 87 Hz)

M_2 [Nm] - Couple de sortie (résultat de la puissance moteur et du rendement du réducteur)

S [-] - Caractéristique des charge, quotient entre le couple permanent adm. du réducteur (couple nom.) et le couple de sortie calculé M_2

G [kg] - Poids du motoréducteur (exécution G, quantité de remplissage pour EL1)

i [-] - Rapport de réducteur

i_{exakt} [-] - Rapport math. exact

J_1 [10⁻⁴ kgm²] - Couple d'inertie de masse du réducteur correspondant à l'entrée

Pertes lors de mouvement de liquide:

Des pertes lors de mouvement de liquide peuvent apparaître sous certaines conditions de fonctionnement, pour les réducteurs suivants. Elles peuvent conduire à des fuites d'huile ou encore à des températures de fonctionnement élevées non admises. Veuillez nous contacter afin de prendre des mesures adéquates, en ce qui concerne les ensembles listés et en général en ce qui concerne des températures ambiantes $< -10^\circ\text{C}$ ou $> +40^\circ\text{C}$ (voir aussi à page A9/A15):

Getriebe	Einbaulage	n_1 [min ⁻¹]	ED	i [-]
K5, K6	EL5, EL6	>2500	$>60\%$	<18
K7, K8		>2000	$>20\text{min}$	<15
K9, K10		>1750		<15

Gear unit	Mounting position	n_1 [rpm]	ED	i [-]
K5, K6	EL5, EL6	>2500	$>60\%$	<18
K7, K8		>2000	$>20\text{min}$	<15
K9, K10		>1750		<15

Réduct.	Position de montage	n_1 [min ⁻¹]	ED	i [-]
K5, K6	EL5, EL6	>2500	$>60\%$	<18
K7, K8		>2000	$>20\text{min}$	<15
K9, K10		>1750		<15

Kegelradgetriebemotoren **K**

Helical Bevel Geared Motors **K**

Motoréducteurs à couple conique **K**



Bitte beachten Sie die Hinweise auf Seite K8!

Please take notice of the indications on page K8!

Veillez s. v. p. prendre en considération les observations à la page K8!

n2(50Hz) [min ⁻¹]	M2 [Nm]	S	n2(87Hz) [min ⁻¹]	M2 [Nm]	S	Typ	G [kg]	i	ixakt	J1 [10·kgm ²]
0,75 kW (50Hz)			1,30 kW (87Hz)							
3,8	1796	1,0	6,5	1796	1,0	K714_3810 IE2D80L4	116,7	381,0	195083/512	26
4,2	1622	1,0	7,2	1622	1,0	K714_3440 IE2D80L4	116,7	344,1	44051/128	26
4,7	1437	1,7	8,1	1437	1,5	K714_3050 IE2D80L4	116,7	304,8	195083/640	26
4,9	1388	1,0	8,4	1388	1,0	K614_2940 IE2D80L4	83,9	294,4	3674213/12480	26
5,2	1298	1,7	9,0	1298	1,5	K714_2750 IE2D80L4	116,7	275,3	44051/160	26
5,4	1254	1,0	9,3	1254	1,0	K614_2660 IE2D80L4	83,9	265,9	829661/3120	26
5,7	1182	1,7	9,9	1182	1,7	K714_2510 IE2D80L4	116,7	250,7	320943/1280	26
5,8	1161	1,2	10	1161	1,2	K614_2460 IE2D80L4	83,9	246,3	1261297/5120	26
6,3	1068	1,7	11	1068	1,7	K714_2260 IE2D80L4	116,7	226,5	72471/320	26
6,3	1063	0,85	11	1063	0,85	K514_2250 IE2D80L4	63,0	225,4	659344/2925	26
6,4	1049	1,4	11	1049	1,4	K614_2230 IE2D80L4	83,9	222,5	284809/1280	26
7,4	909	1,7	13	909	1,7	K714_1930 IE2D80L4	116,7	192,9	320943/1664	26
7,7	878	1,0	13	878	1,0	K514_1860 IE2D80L4	63,0	186,2	26071/140	26
7,7	870	1,7	13	870	1,7	K614_1850 IE2D80L4	83,9	184,6	383873/2080	26
8,2	821	1,7	14	821	1,7	K714_1740 IE2D80L4	116,7	174,2	72471/416	26
8,5	793	1,1	15	793	1,1	K514_1680 IE2D80L4	63,0	168,2	841/5	26
8,6	786	1,7	15	786	1,7	K614_1670 IE2D80L4	83,9	166,7	86681/520	26
9,4	715	1,7	16	715	1,7	K714_1520 IE2D80L4	116,7	151,7	24273/160	27
9,6	702	1,3	17	702	1,3	K514_1490 IE2D80L4	63,0	149,0	26071/175	26
9,7	699	1,7	17	699	1,7	K614_1480 IE2D80L4	83,9	148,2	4551637/30720	26
10	646	1,7	18	646	1,7	K714_1370 IE2D80L4	116,7	137,0	5481/40	27
11	634	1,4	18	634	1,4	K514_1350 IE2D80L4	63,0	134,6	3364/25	26
11	644	0,85	18	644	0,85	K403_1340 IE2D80L4	56,9	134,4	120959/900	26
11	631	1,7	19	631	1,7	K614_1340 IE2D80L4	83,9	133,8	1027789/7680	26
11	589	1,5	20	589	1,5	K514_1250 IE2D80L4	63,0	124,9	599633/4800	26
11	591	1,7	20	591	1,7	K714_1250 IE2D80L4	116,7	125,4	320943/2560	27
12	581	1,7	20	581	1,7	K614_1230 IE2D80L4	83,9	123,2	1261297/10240	26
13	532	1,7	22	532	1,7	K514_1130 IE2D80L4	63,0	112,8	135401/1200	26
13	524	1,7	22	524	1,7	K614_1110 IE2D80L4	83,9	111,3	284809/2560	26
13	514	1,1	23	514	1,1	K403_1070 IE2D80L4	56,9	107,4	38657/360	26
15	463	1,4	26	463	1,4	K513_0970 IE2D80L4	58,5	96,64	38657/400	26
15	444	1,7	26	444	1,7	K514_0940 IE2D80L4	63,0	94,15	338923/3600	26
15	438	1,7	27	438	1,7	K614_0930 IE2D80L4	83,9	92,83	712907/7680	27
16	431	0,81	28	431	0,81	K303_0900 IE2D80L4	44,1	90,06	16211/180	26
16	431	1,3	28	431	1,3	K403_0900 IE2D80L4	56,9	90,06	16211/180	26
16	418	1,4	28	418	1,4	K513_0870 IE2D80L4	58,5	87,29	8729/100	26
17	401	1,7	29	401	1,7	K514_0850 IE2D80L4	63,0	85,03	76531/900	26
17	395	1,7	30	395	1,7	K614_0840 IE2D80L4	83,9	83,84	160979/1920	27
18	376	0,93	32	376	0,93	K303_0780 IE2D80L4	44,1	78,41	103501/1320	26
18	374	1,5	32	374	1,5	K403_0780 IE2D80L4	56,9	78,10	38657/495	26
18	372	1,6	32	372	1,6	K513_0780 IE2D80L4	58,5	77,59	26071/336	26
20	336	1,6	35	336	1,6	K513_0700 IE2D80L4	58,5	70,08	841/12	26
21	337	1,1	36	337	1,1	K402_0690 IE2D80L4	52,7	69,34	5547/80	26
21	320	1,1	37	320	1,1	K303_0670 IE2D80L4	44,1	66,87	46139/690	26
21	322	1,7	37	322	1,7	K403_0670 IE2D80L4	56,9	67,30	21199/315	26
22	314	1,1	38	314	1,1	K303_0650 IE2D80L4	44,1	65,50	32422/495	26
22	314	1,7	38	314	1,7	K403_0650 IE2D80L4	56,9	65,50	32422/495	26
26	271	0,98	44	271	0,98	K302_0560 IE2D80L4	39,2	55,71	2451/44	26
26	271	1,6	44	271	1,6	K402_0560 IE2D80L4	52,7	55,71	2451/44	26
27	258	1,4	46	258	1,4	K303_0540 IE2D80L4	44,1	53,88	8729/162	26
27	257	1,7	46	257	1,7	K403_0540 IE2D80L4	56,9	53,69	38657/720	26
28	245	1,1	49	245	1,1	K402_0500 IE2D80L4	52,7	50,43	5547/110	26
29	233	1,5	51	233	1,5	K303_0490 IE2D80L4	44,1	48,63	184556/3795	26
29	234	1,7	51	234	1,7	K403_0490 IE2D80L4	56,9	48,94	169592/3465	26
31	225	0,89	54	225	0,89	K202_0460 IE2D80L4	34,2	46,23	1849/40	26
31	225	1,5	54	225	1,5	K302_0460 IE2D80L4	39,2	46,23	1849/40	26
31	225	1,8	53	225	1,8	K402_0460 IE2D80L4	52,7	46,31	602/13	26
32	215	1,6	55	215	1,6	K303_0450 IE2D80L4	44,1	44,89	11223/250	26
32	213	1,7	56	213	1,7	K403_0450 IE2D80L4	56,9	44,54	1247/28	26
35	197	0,98	61	197	0,98	K302_0410 IE2D80L4	39,2	40,51	4902/121	26
35	197	1,6	61	197	1,6	K402_0410 IE2D80L4	52,7	40,51	4902/121	26
36	188	1,7	63	188	1,7	K303_0390 IE2D80L4	44,1	39,19	34916/891	26

Auswahltabelle Kegelradgetriebemotoren für niedere Drehzahlen siehe Seite K45!

Selection table helical bevel geared motors to provide low-level speeds see page K45!

Tableau de sélection motoréducteurs à couple conique pour faible vitesses voir page K45!

Kegelradgetriebemotoren **K**

Helical Bevel Geared Motors **K**

Motoréducteurs à couple conique **K**



Bitte beachten Sie die Hinweise auf Seite K8!

Please take notice of the indications on page K8!

Veillez s. v. p. prendre en considération les observations à la page K8!

n2(50Hz) [min ⁻¹]	M2 [Nm]	S	n2(87Hz) [min ⁻¹]	M2 [Nm]	S	Typ	G [kg]	i	i _{exakt}	J ₁ [10 ⁻⁴ kgm ²]
0,75 kW (50Hz)			1,30 kW (87Hz)							
37	185	2,4	64	185	2,4	K513_0390 IE2D80L4	58,5	38,53	2697/70	27
40	172	1,7	69	172	1,7	K303_0360 IE2D80L4	44,1	35,83	215/6	26
41	168	1,2	72	168	1,2	K202_0350 IE2D80L4	34,2	34,55	1935/56	26
41	169	2,0	71	169	2,0	K302_0350 IE2D80L4	39,2	34,73	903/26	26
43	163	0,94	74	163	0,94	K202_0340 IE2D80L4	34,2	33,62	1849/55	26
43	163	1,5	74	163	1,5	K302_0340 IE2D80L4	39,2	33,62	1849/55	26
42	164	1,8	74	164	1,8	K402_0340 IE2D80L4	52,7	33,68	4816/143	26
44	156	1,7	76	156	1,7	K303_0330 IE2D80L4	44,1	32,65	44892/1375	26
44	155	1,7	76	155	1,7	K403_0320 IE2D80L4	56,9	32,39	2494/77	26
51	136	0,88	—	—	—	K102_0280 IE2D80L4	26,7	28,05	589/21	26
51	136	1,5	89	136	1,4	K202_0280 IE2D80L4	34,2	27,95	559/20	26
51	136	2,4	89	136	2,4	K302_0280 IE2D80L4	39,2	27,88	3569/128	26
57	122	1,6	99	122	1,5	K202_0250 IE2D80L4	34,2	25,13	1935/77	26
57	123	2,0	98	123	2,0	K302_0250 IE2D80L4	39,2	25,26	3612/143	26
61	113	1,0	106	113	0,88	K102_0230 IE2D80L4	26,7	23,27	1140/49	26
62	113	1,8	107	113	1,6	K202_0230 IE2D80L4	34,2	23,18	2967/128	26
61	113	2,4	106	113	2,4	K302_0230 IE2D80L4	39,2	23,29	559/24	26
71	98	1,1	123	98	0,97	K102_0200 IE2D80L4	26,7	20,15	403/20	26
70	99	2,0	122	99	1,7	K202_0200 IE2D80L4	34,2	20,33	1118/55	26
81	85	1,3	141	85	1,1	K102_0175 IE2D80L4	26,7	17,56	2090/119	26
82	85	2,2	142	85	1,9	K202_0175 IE2D80L4	34,2	17,47	559/32	26
85	82	2,3	147	82	1,9	K202_0170 IE2D80L4	34,2	16,86	2967/176	26
86	81	1,3	148	81	1,1	K102_0165 IE2D80L4	26,7	16,71	117/7	26
101	69	1,4	175	69	1,2	K102_0140 IE2D80L4	26,7	14,11	494/35	26
103	67	2,4	179	67	2,2	K202_0140 IE2D80L4	34,2	13,85	2881/208	27
113	61	1,6	196	61	1,3	K102_0125 IE2D80L4	26,7	12,62	429/34	26
113	62	2,4	195	62	2,3	K202_0125 IE2D80L4	34,2	12,71	559/44	26
124	56	1,7	214	56	1,4	K102_0115 IE2D80L4	26,7	11,57	266/23	26
124	56	2,4	215	56	2,4	K202_0115 IE2D80L4	34,2	11,55	1247/108	27
141	49	1,8	244	49	1,5	K102_0100 IE2D80L4	26,7	10,14	507/50	26
142	49	2,4	246	49	2,4	K202_0100 IE2D80L4	34,2	10,07	2881/286	27
155	45	1,9	268	45	1,6	K102_0092 IE2D80L4	26,7	9,249	1748/189	26
156	45	2,4	270	45	2,4	K202_0092 IE2D80L4	34,2	9,190	2279/248	27
170	41	2,4	295	41	2,4	K202_0084 IE2D80L4	34,2	8,397	2494/297	27
172	40	2,1	298	40	1,7	K102_0083 IE2D80L4	26,7	8,309	1911/230	26
214	32	2,4	371	32	2,4	K202_0067 IE2D80L4	34,2	6,683	2279/341	27
215	32	2,4	373	32	2,0	K102_0066 IE2D80L4	26,7	6,644	299/45	26
238	29	2,4	413	29	2,2	K102_0060 IE2D80L4	26,7	6,000	6/1	26
257	27	2,4	445	27	2,3	K102_0056 IE2D80L4	26,7	5,568	1520/273	27
328	21	2,4	568	21	2,4	K202_0044 IE2D80L4	34,2	4,364	48/11	28
358	19	2,4	619	19	2,4	K102_0040 IE2D80L4	26,7	4,000	4/1	27
431	16	4,8	—	—	—	K202_0067 IE2D80K2	32,2	6,683	2279/341	14
433	16	3,9	—	—	—	K102_0066 IE2D80K2	24,7	6,644	299/45	13
480	14	4,1	—	—	—	K102_0060 IE2D80K2	24,7	6,000	6/1	13
517	13	4,4	—	—	—	K102_0056 IE2D80K2	24,7	5,568	1520/273	14
660	11	4,8	—	—	—	K202_0044 IE2D80K2	32,2	4,364	48/11	15
720	9,7	4,8	—	—	—	K102_0040 IE2D80K2	24,7	4,000	4/1	14
1,10 kW (50Hz)			1,91 kW (87Hz)							
4,7	2100	1,1	8,2	2100	1,0	K714_3050 IE2D90S4	122,7	304,8	195083/640	40
5,2	1896	1,1	9,0	1896	1,0	K714_2750 IE2D90S4	122,7	275,3	44051/160	40
5,7	1727	1,3	9,9	1727	1,2	K714_2510 IE2D90S4	122,7	250,7	320943/1280	40
5,8	1697	0,86	10	1697	0,86	K614_2460 IE2D90S4	89,9	246,3	1261297/5120	40
6,3	1560	1,3	11	1560	1,2	K714_2260 IE2D90S4	122,7	226,5	72471/320	40
6,4	1533	0,95	11	1533	0,95	K614_2230 IE2D90S4	89,9	222,5	284809/1280	40
7,4	1329	1,5	13	1329	1,5	K714_1930 IE2D90S4	122,7	192,9	320943/1664	40
7,8	1271	1,1	13	1271	1,1	K614_1850 IE2D90S4	89,9	184,6	383873/2080	40
8,2	1200	1,5	14	1200	1,5	K714_1740 IE2D90S4	122,7	174,2	72471/416	40
8,6	1148	1,3	15	1148	1,3	K614_1670 IE2D90S4	89,9	166,7	86681/520	40
9,5	1045	1,7	16	1045	1,7	K714_1520 IE2D90S4	122,7	151,7	24273/160	41

Auswahltabelle Kegelradgetriebemotoren für niedrige Drehzahlen siehe Seite K45!

Selection table helical bevel geared motors to provide low-level speeds see page K45!

Tableau de sélection motoréducteurs à couple conique pour faible vitesses voir page K45!

Kegelradgetriebemotoren **K**

Helical Bevel Geared Motors **K**

Motoréducteurs à couple conique **K**



Bitte beachten Sie die Hinweise auf Seite **K8!** *Please take notice of the indications on page **K8!*** Veuillez s. v. p. prendre en considération les observations à la page **K8!**

n2(50Hz) [min ⁻¹]	M2 [Nm]	S	n2(87Hz) [min ⁻¹]	M2 [Nm]	S	Typ	G [kg]	i	ixakt	J1 [10 ⁻⁴ kgm ²]
1,10 kW (50Hz)			1,91 kW (87Hz)							
9,6	1026	0,88	17	1026	0,88	K514_1490 IE2D90S4	69,0	149,0	26071/175	40
9,7	1021	1,4	17	1021	1,4	K614_1480 IE2D90S4	89,9	148,2	4551637/30720	40
10	944	1,7	18	944	1,7	K714_1370 IE2D90S4	122,7	137,0	5481/40	41
11	927	0,97	18	927	0,97	K514_1350 IE2D90S4	69,0	134,6	3364/25	40
11	922	1,6	19	922	1,6	K614_1340 IE2D90S4	89,9	133,8	1027789/7680	40
11	860	1,0	20	860	1,0	K514_1250 IE2D90S4	69,0	124,9	599633/4800	40
11	864	1,9	20	864	1,9	K714_1250 IE2D90S4	122,7	125,4	320943/2560	41
12	848	1,7	20	848	1,7	K614_1230 IE2D90S4	89,9	123,2	1261297/10240	40
13	777	1,2	22	777	1,2	K514_1130 IE2D90S4	69,0	112,8	135401/1200	40
13	780	1,9	22	780	1,9	K714_1130 IE2D90S4	122,7	113,2	72471/640	41
13	766	1,9	22	766	1,8	K614_1110 IE2D90S4	89,9	111,3	284809/2560	40
15	676	1,1	26	676	1,1	K513_0970 IE2D90S4	64,5	96,64	38657/400	40
15	668	1,6	26	668	1,6	K613_0950 IE2D90S4	86,0	95,41	293105/3072	41
15	648	1,4	26	648	1,4	K514_0940 IE2D90S4	69,0	94,15	338923/3600	40
15	639	2,0	27	639	2,0	K614_0930 IE2D90S4	89,9	92,83	712907/7680	41
16	630	0,87	28	630	0,87	K403_0900 IE2D90S4	62,9	90,06	16211/180	40
16	611	1,1	28	611	1,1	K513_0870 IE2D90S4	64,5	87,29	8729/100	40
17	603	1,6	29	603	1,6	K613_0860 IE2D90S4	86,0	86,18	66185/768	41
17	586	1,5	29	586	1,5	K514_0850 IE2D90S4	69,0	85,03	76531/900	40
17	578	2,0	30	578	2,0	K614_0840 IE2D90S4	89,9	83,84	160979/1920	41
18	547	1,0	32	547	1,0	K403_0780 IE2D90S4	62,9	78,10	38657/495	40
18	543	1,7	32	543	1,7	K513_0780 IE2D90S4	64,5	77,59	26071/336	40
19	533	2,2	33	533	2,2	K613_0760 IE2D90S4	86,0	76,14	126697/1664	41
20	490	1,7	35	490	1,7	K513_0700 IE2D90S4	64,5	70,08	841/12	40
21	481	2,2	36	481	2,2	K613_0690 IE2D90S4	86,0	68,77	28609/416	41
21	471	1,2	37	471	1,2	K403_0670 IE2D90S4	62,9	67,30	21199/315	40
22	458	1,2	38	458	1,2	K403_0650 IE2D90S4	62,9	65,50	32422/495	40
22	452	2,0	39	452	2,0	K513_0650 IE2D90S4	64,5	64,54	12586/195	41
23	446	2,4	39	446	2,4	K613_0640 IE2D90S4	86,0	63,71	130479/2048	41
25	408	2,2	43	408	2,2	K513_0580 IE2D90S4	64,5	58,30	11368/195	41
26	396	1,1	45	396	1,1	K402_0560 IE2D90S4	58,7	55,71	2451/44	40
27	377	0,93	46	377	0,93	K303_0540 IE2D90S4	50,1	53,88	8729/162	40
27	376	1,5	46	376	1,5	K403_0540 IE2D90S4	62,9	53,69	38657/720	40
30	340	1,0	51	340	1,0	K303_0490 IE2D90S4	50,1	48,63	184556/3795	40
29	343	1,6	51	343	1,6	K403_0490 IE2D90S4	62,9	48,94	169592/3465	40
30	337	2,6	52	337	2,6	K513_0480 IE2D90S4	64,5	48,16	2697/56	41
31	328	1,0	54	328	1,0	K302_0460 IE2D90S4	45,2	46,23	1849/40	40
31	329	1,6	54	329	1,6	K402_0460 IE2D90S4	58,7	46,31	602/13	40
32	314	1,1	55	314	1,1	K303_0450 IE2D90S4	50,1	44,89	11223/250	40
32	312	1,8	56	312	1,8	K403_0450 IE2D90S4	62,9	44,54	1247/28	40
33	304	2,6	57	304	2,6	K513_0440 IE2D90S4	64,5	43,50	87/2	41
35	288	1,1	61	288	1,1	K402_0410 IE2D90S4	58,7	40,51	4902/121	40
37	274	1,3	63	274	1,3	K303_0390 IE2D90S4	50,1	39,19	34916/891	40
37	273	2,0	64	273	2,0	K403_0390 IE2D90S4	62,9	39,05	38657/990	40
40	251	1,4	69	251	1,4	K303_0360 IE2D90S4	50,1	35,83	215/6	40
40	250	2,0	70	250	2,0	K403_0360 IE2D90S4	62,9	35,72	13717/384	40
42	245	0,82	72	245	0,82	K202_0350 IE2D90S4	40,2	34,55	1935/56	40
41	247	1,4	72	247	1,4	K302_0350 IE2D90S4	45,2	34,73	903/26	40
41	247	2,2	72	247	2,2	K402_0350 IE2D90S4	58,7	34,76	4171/120	40
43	239	1,0	74	239	1,0	K302_0340 IE2D90S4	45,2	33,62	1849/55	40
43	239	1,6	74	239	1,6	K402_0340 IE2D90S4	58,7	33,68	4816/143	40
44	228	1,5	76	228	1,5	K303_0330 IE2D90S4	50,1	32,65	44892/1375	40
44	227	2,0	77	227	2,0	K403_0320 IE2D90S4	62,9	32,39	2494/77	40
51	198	1,0	89	198	0,95	K202_0280 IE2D90S4	40,2	27,95	559/20	40
51	198	1,8	89	198	1,7	K302_0280 IE2D90S4	45,2	27,88	3569/128	40
52	197	2,8	90	197	2,5	K402_0280 IE2D90S4	58,7	27,77	1333/48	41
57	178	1,1	99	178	1,0	K202_0250 IE2D90S4	40,2	25,13	1935/77	40
57	179	1,9	98	179	1,8	K302_0250 IE2D90S4	45,2	25,26	3612/143	40
57	179	2,6	98	179	2,6	K402_0250 IE2D90S4	58,7	25,28	4171/165	41
62	165	1,2	107	165	1,1	K202_0230 IE2D90S4	40,2	23,18	2967/128	40
62	165	2,1	107	165	1,9	K302_0230 IE2D90S4	45,2	23,29	559/24	40
71	144	1,4	122	144	1,2	K202_0200 IE2D90S4	40,2	20,33	1118/55	40

Auswahltabelle Kegelradgetriebemotoren für niedere Drehzahlen siehe Seite **K45!**

Selection table helical bevel geared motors to provide low-level speeds see page **K45!**

Tableau de sélection motoréducteurs à couple conique pour faible vitesses voir page **K45!**

Kegelradgetriebemotoren K

Helical Bevel Geared Motors K

Motoréducteurs à couple conique K



Bitte beachten Sie die Hinweise auf Seite K8! Please take notice of the indications on page K8! Veuillez s. v. p. prendre en considération les observations à la page K8!

n2(50Hz) [min ⁻¹]	M2 [Nm]	S	n2(87Hz) [min ⁻¹]	M2 [Nm]	S	Typ	G [kg]	i	i _{exakt}	J ₁ [10 ⁻⁴ kgm ²]
1,10 kW (50Hz)			1,91 kW (87Hz)							
71	144	2,4	123	144	2,1	K302_0200 IE2D90S4	45,2	20,28	3569/176	40
82	125	0,86	—	—	—	K102_0175 IE2D90S4	32,7	17,56	2090/119	40
82	124	1,5	142	124	1,3	K202_0175 IE2D90S4	40,2	17,47	559/32	40
83	123	2,7	144	123	2,3	K302_0175 IE2D90S4	45,2	17,29	1591/92	41
85	120	1,6	147	120	1,3	K202_0170 IE2D90S4	40,2	16,86	2967/176	40
85	120	2,7	147	120	2,3	K302_0170 IE2D90S4	45,2	16,94	559/33	41
102	100	0,99	176	100	0,84	K102_0140 IE2D90S4	32,7	14,11	494/35	40
104	98	1,8	179	98	1,5	K202_0140 IE2D90S4	40,2	13,85	2881/208	41
103	99	3,1	178	99	2,6	K302_0140 IE2D90S4	45,2	13,94	1505/108	41
114	90	1,1	197	90	0,90	K102_0125 IE2D90S4	32,7	12,62	429/34	40
113	90	1,9	196	90	1,6	K202_0125 IE2D90S4	40,2	12,71	559/44	40
114	89	3,3	198	89	2,8	K302_0125 IE2D90S4	45,2	12,58	3182/253	41
124	82	1,1	215	82	0,96	K102_0115 IE2D90S4	32,7	11,57	266/23	40
124	82	2,0	215	82	1,7	K202_0115 IE2D90S4	40,2	11,55	1247/108	41
142	72	1,2	245	72	1,0	K102_0100 IE2D90S4	32,7	10,14	507/50	40
142	72	2,2	247	72	1,9	K202_0100 IE2D90S4	40,2	10,07	2881/286	41
155	66	3,3	268	66	3,3	K302_0093 IE2D90S4	45,2	9,267	1075/116	42
155	66	1,3	269	66	1,1	K102_0092 IE2D90S4	32,7	9,249	1748/189	40
156	65	2,4	270	65	2,0	K202_0092 IE2D90S4	40,2	9,190	2279/248	41
171	60	2,5	296	60	2,1	K202_0084 IE2D90S4	40,2	8,397	2494/297	41
173	59	1,4	299	59	1,2	K102_0083 IE2D90S4	32,7	8,309	1911/230	40
202	51	2,8	349	51	2,4	K202_0071 IE2D90S4	40,2	7,118	2107/296	41
215	47	2,9	372	47	2,5	K202_0067 IE2D90S4	40,2	6,683	2279/341	41
216	47	1,6	374	47	1,4	K102_0066 IE2D90S4	32,7	6,644	299/45	40
239	43	1,8	414	43	1,5	K102_0060 IE2D90S4	32,7	6,000	6/1	40
239	43	3,1	414	43	2,6	K202_0060 IE2D90S4	40,2	6,000	6/1	42
258	40	1,8	446	40	1,6	K102_0056 IE2D90S4	32,7	5,568	1520/273	41
277	37	3,3	480	37	2,9	K202_0052 IE2D90S4	40,2	5,177	2107/407	42
329	31	3,3	570	31	3,3	K202_0044 IE2D90S4	40,2	4,364	48/11	42
359	28	2,3	621	28	1,9	K102_0040 IE2D90S4	32,7	4,000	4/1	41
432	24	3,3	—	—	—	K202_0067 IE2D80L2	35,2	6,683	2279/341	18
434	23	2,6	—	—	—	K102_0066 IE2D80L2	27,7	6,644	299/45	17
481	21	2,8	—	—	—	K102_0060 IE2D80L2	27,7	6,000	6/1	17
518	20	3,0	—	—	—	K102_0056 IE2D80L2	27,7	5,568	1520/273	18
661	15	3,3	—	—	—	K202_0044 IE2D80L2	35,2	4,364	48/11	19
721	14	3,3	—	—	—	K102_0040 IE2D80L2	27,7	4,000	4/1	18
1,50 kW (50Hz)			2,60 kW (87Hz)							
4,7	2843	0,84	—	—	—	K714_3050 IE2D90L4	123,7	304,8	195083/640	45
5,2	2567	0,85	—	—	—	K714_2750 IE2D90L4	123,7	275,3	44051/160	45
5,8	2338	0,97	10,0	2338	0,90	K714_2510 IE2D90L4	123,7	250,7	320943/1280	45
6,4	2112	0,97	11	2112	0,90	K714_2260 IE2D90L4	123,7	226,5	72471/320	45
7,5	1799	1,1	13	1799	1,1	K714_1930 IE2D90L4	123,7	192,9	320943/1664	45
7,8	1721	0,84	14	1721	0,84	K614_1850 IE2D90L4	90,9	184,6	383873/2080	45
8,3	1625	1,1	14	1625	1,1	K714_1740 IE2D90L4	123,7	174,2	72471/416	45
8,7	1554	0,93	15	1554	0,93	K614_1670 IE2D90L4	90,9	166,7	86681/520	45
9,5	1415	1,3	16	1415	1,3	K714_1520 IE2D90L4	123,7	151,7	24273/160	46
9,8	1382	1,0	17	1382	1,0	K614_1480 IE2D90L4	90,9	148,2	4551637/30720	45
11	1278	1,3	18	1278	1,3	K714_1370 IE2D90L4	123,7	137,0	5481/40	46
11	1248	1,2	19	1248	1,2	K614_1340 IE2D90L4	90,9	133,8	1027789/7680	45
12	1169	1,4	20	1169	1,4	K714_1250 IE2D90L4	123,7	125,4	320943/2560	46
12	1149	1,3	20	1149	1,3	K614_1230 IE2D90L4	90,9	123,2	1261297/10240	45
13	1052	0,86	22	1052	0,86	K514_1130 IE2D90L4	70,0	112,8	135401/1200	45
13	1056	1,4	22	1056	1,4	K714_1130 IE2D90L4	123,7	113,2	72471/640	46
13	1037	1,4	22	1037	1,4	K614_1110 IE2D90L4	90,9	111,3	284809/2560	45
15	916	0,83	26	916	0,83	K513_0970 IE2D90L4	65,5	96,64	38657/400	45
15	904	1,2	26	904	1,2	K613_0950 IE2D90L4	87,0	95,41	293105/3072	46
15	878	1,0	27	878	1,0	K514_0940 IE2D90L4	70,0	94,15	338923/3600	45
16	866	1,5	27	866	1,5	K614_0930 IE2D90L4	90,9	92,83	712907/7680	46
17	827	0,83	29	827	0,83	K513_0870 IE2D90L4	65,5	87,29	8729/100	45

Auswahltablette Kegelradgetriebemotoren für niedrige Drehzahlen siehe Seite K45!

Selection table helical bevel geared motors to provide low-level speeds see page K45!

Tableau de sélection motoréducteurs à couple conique pour faible vitesses voir page K45!

Kegelradgetriebemotoren K

Helical Bevel Geared Motors K

Motoréducteurs à couple conique K



Bitte beachten Sie die Hinweise auf Seite K8!

Please take notice of the indications on page K8!

Veuillez s. v. p. prendre en considération les observations à la page K8!

n2(50Hz) [min ⁻¹]	M2 [Nm]	S	n2(87Hz) [min ⁻¹]	M2 [Nm]	S	Typ	G [kg]	i	i _{exakt}	J1 [10 ⁻⁴ kgm ²]
1,50 kW (50Hz)			2,60 kW (87Hz)							
17	816	1,2	29	816	1,2	K613_0860 IE2D90L4	87,0	86,18	66185/768	46
17	793	1,1	29	793	1,1	K514_0850 IE2D90L4	70,0	85,03	76531/900	45
17	782	1,5	30	782	1,5	K614_0840 IE2D90L4	90,9	83,84	160979/1920	46
19	735	1,2	32	735	1,2	K513_0780 IE2D90L4	65,5	77,59	26071/336	45
19	721	1,7	33	721	1,7	K613_0760 IE2D90L4	87,0	76,14	126697/1664	46
21	664	1,2	36	664	1,2	K513_0700 IE2D90L4	65,5	70,08	841/12	45
21	652	1,7	36	652	1,7	K613_0690 IE2D90L4	87,0	68,77	28609/416	46
21	638	0,86	37	638	0,86	K403_0670 IE2D90L4	63,9	67,30	21199/315	45
22	621	0,89	38	621	0,89	K403_0650 IE2D90L4	63,9	65,50	32422/495	45
22	611	1,5	39	611	1,5	K513_0650 IE2D90L4	65,5	64,54	12586/195	46
23	604	1,8	39	604	1,8	K613_0640 IE2D90L4	87,0	63,71	130479/2048	46
25	552	1,6	43	552	1,6	K513_0580 IE2D90L4	65,5	58,30	11368/195	46
25	545	1,8	43	545	1,8	K613_0580 IE2D90L4	87,0	57,55	29463/512	46
27	509	1,1	47	509	1,1	K403_0540 IE2D90L4	63,9	53,69	38657/720	45
30	464	1,2	51	464	1,2	K403_0490 IE2D90L4	63,9	48,94	169592/3465	45
30	456	1,9	52	456	1,9	K513_0480 IE2D90L4	65,5	48,16	2697/56	46
31	445	1,2	54	445	1,2	K402_0460 IE2D90L4	59,7	46,31	602/13	45
32	425	0,82	56	425	0,82	K303_0450 IE2D90L4	51,1	44,89	11223/250	45
32	422	1,3	56	422	1,3	K403_0450 IE2D90L4	63,9	44,54	1247/28	45
33	412	1,9	58	412	1,9	K513_0440 IE2D90L4	65,5	43,50	87/2	46
37	371	0,94	64	371	0,94	K303_0390 IE2D90L4	51,1	39,19	34916/891	45
37	370	1,5	64	370	1,4	K403_0390 IE2D90L4	63,9	39,05	38657/990	45
38	365	2,2	65	365	2,2	K513_0390 IE2D90L4	65,5	38,53	2697/70	46
40	339	1,0	70	339	1,0	K303_0360 IE2D90L4	51,1	35,83	215/6	45
40	338	1,5	70	338	1,5	K403_0360 IE2D90L4	63,9	35,72	13717/384	45
42	334	1,0	72	334	1,0	K302_0350 IE2D90L4	46,2	34,73	903/26	45
42	334	1,6	72	334	1,6	K402_0350 IE2D90L4	59,7	34,76	4171/120	45
42	330	2,2	72	330	2,2	K513_0350 IE2D90L4	65,5	34,80	174/5	47
43	324	1,2	74	324	1,2	K402_0340 IE2D90L4	59,7	33,68	4816/143	45
44	309	1,1	77	309	1,1	K303_0330 IE2D90L4	51,1	32,65	44892/1375	45
45	307	1,5	77	307	1,5	K403_0320 IE2D90L4	63,9	32,39	2494/77	45
52	268	1,3	90	268	1,2	K302_0280 IE2D90L4	46,2	27,88	3569/128	45
52	267	2,1	90	267	1,8	K402_0280 IE2D90L4	59,7	27,77	1333/48	46
58	242	0,83	—	—	—	K202_0250 IE2D90L4	41,2	25,13	1935/77	45
57	243	1,4	99	243	1,3	K302_0250 IE2D90L4	46,2	25,26	3612/143	45
57	243	1,9	99	243	1,9	K402_0250 IE2D90L4	59,7	25,28	4171/165	46
62	223	0,90	—	—	—	K202_0230 IE2D90L4	41,2	23,18	2967/128	45
62	224	1,6	107	224	1,4	K302_0230 IE2D90L4	46,2	23,29	559/24	45
62	224	2,4	107	224	2,1	K402_0230 IE2D90L4	59,7	23,29	559/24	46
71	195	1,0	123	195	0,86	K202_0200 IE2D90L4	41,2	20,33	1118/55	45
71	195	1,8	123	195	1,5	K302_0200 IE2D90L4	46,2	20,28	3569/176	45
72	194	2,2	124	194	2,2	K402_0200 IE2D90L4	59,7	20,20	1333/66	46
83	168	1,1	143	168	0,96	K202_0175 IE2D90L4	41,2	17,47	559/32	45
84	166	2,0	145	166	1,7	K302_0175 IE2D90L4	46,2	17,29	1591/92	46
83	167	2,4	144	167	2,4	K402_0175 IE2D90L4	59,7	17,41	731/42	46
86	162	1,2	148	162	0,98	K202_0170 IE2D90L4	41,2	16,86	2967/176	45
85	163	2,0	148	163	1,7	K302_0170 IE2D90L4	46,2	16,94	559/33	46
104	133	1,3	181	133	1,1	K202_0140 IE2D90L4	41,2	13,85	2881/208	46
104	134	2,3	180	134	1,9	K302_0140 IE2D90L4	46,2	13,94	1505/108	46
114	122	1,4	197	122	1,2	K202_0125 IE2D90L4	41,2	12,71	559/44	45
115	121	2,4	199	121	2,1	K302_0125 IE2D90L4	46,2	12,58	3182/253	46
125	111	0,84	—	—	—	K102_0115 IE2D90L4	33,7	11,57	266/23	45
125	111	1,5	217	111	1,3	K202_0115 IE2D90L4	41,2	11,55	1247/108	46
124	112	2,4	216	112	2,2	K302_0115 IE2D90L4	46,2	11,61	1161/100	46
143	97	0,91	—	—	—	K102_0100 IE2D90L4	33,7	10,14	507/50	45
143	97	1,6	248	97	1,4	K202_0100 IE2D90L4	41,2	10,07	2881/286	46
143	97	2,4	247	97	2,4	K302_0100 IE2D90L4	46,2	10,14	3010/297	46
156	89	2,4	270	89	2,4	K302_0093 IE2D90L4	46,2	9,267	1075/116	47
156	89	0,97	271	89	0,82	K102_0092 IE2D90L4	33,7	9,249	1748/189	45
157	88	1,7	272	88	1,5	K202_0092 IE2D90L4	41,2	9,190	2279/248	46
172	81	1,8	298	81	1,6	K202_0084 IE2D90L4	41,2	8,397	2494/297	46
171	81	2,4	296	81	2,4	K302_0084 IE2D90L4	46,2	8,444	2322/275	47

Auswahltabelle Kegelradgetriebemotoren für niedere Drehzahlen siehe Seite K45!

Selection table helical bevel geared motors to provide low-level speeds see page K45!

Tableau de sélection motoréducteurs à couple conique pour faible vitesses voir page K45!

Kegelradgetriebemotoren K

Helical Bevel Geared Motors K

Motoréducteurs à couple conique K



Bitte beachten Sie die Hinweise auf Seite K8!

Please take notice of the indications on page K8!

Veuillez s. v. p. prendre en considération les observations à la page K8!

n2(50Hz) [min ⁻¹]	M2 [Nm]	S	n2(87Hz) [min ⁻¹]	M2 [Nm]	S	Typ	G [kg]	i	i _{exakt}	J1 [10 ⁻⁴ kgm ²]
1,50 kW (50Hz)			2,60 kW (87Hz)							
174	80	1,0	301	80	0,88	K102_0083 IE2D90L4	33,7	8,309	1911/230	45
203	68	2,1	352	68	1,7	K202_0071 IE2D90L4	41,2	7,118	2107/296	46
216	64	2,1	375	64	1,8	K202_0067 IE2D90L4	41,2	6,683	2279/341	46
217	64	1,2	377	64	1,0	K102_0066 IE2D90L4	33,7	6,644	299/45	45
241	58	1,3	417	58	1,1	K102_0060 IE2D90L4	33,7	6,000	6/1	45
241	58	2,3	417	58	1,9	K202_0060 IE2D90L4	41,2	6,000	6/1	47
260	54	1,4	450	54	1,1	K102_0056 IE2D90L4	33,7	5,568	1520/273	46
279	50	2,4	483	50	2,1	K202_0052 IE2D90L4	41,2	5,177	2107/407	47
331	42	2,4	574	42	2,4	K202_0044 IE2D90L4	41,2	4,364	48/11	47
361	38	1,7	626	38	1,4	K102_0040 IE2D90L4	33,7	4,000	4/1	46
361	38	2,4	626	38	2,4	K202_0040 IE2D90L4	41,2	4,000	4/1	47
409	34	3,3	—	—	—	K202_0071 IE2D90S2	40,7	7,118	2107/296	29
435	32	3,5	—	—	—	K202_0067 IE2D90S2	40,7	6,683	2279/341	29
438	32	2,0	—	—	—	K102_0066 IE2D90S2	33,2	6,644	299/45	28
485	29	2,1	—	—	—	K102_0060 IE2D90S2	33,2	6,000	6/1	28
523	27	2,2	—	—	—	K102_0056 IE2D90S2	33,2	5,568	1520/273	29
562	25	4,1	—	—	—	K202_0052 IE2D90S2	40,7	5,177	2107/407	30
667	21	4,6	—	—	—	K202_0044 IE2D90S2	40,7	4,364	48/11	30
728	19	2,7	—	—	—	K102_0040 IE2D90S2	33,2	4,000	4/1	29
2,20 kW (50Hz)			3,81 kW (87Hz)							
3,9	5064	1,1	6,7	5064	0,99	K914_3740 IE2D100K4	308,0	373,7	13775935/36864	91
4,7	4213	0,95	8,1	4213	0,95	K814_3110 IE2D100K4	193,8	310,9	2149075/6912	91
5,0	3981	1,4	8,6	3981	1,2	K914_2940 IE2D100K4	308,0	293,8	977647/3328	91
5,2	3805	0,95	9,0	3805	0,95	K814_2810 IE2D100K4	193,8	280,8	485275/1728	91
5,7	3472	1,2	9,8	3472	1,2	K814_2560 IE2D100K4	193,8	256,2	8854189/34560	91
5,9	3347	1,6	10	3347	1,4	K914_2470 IE2D100K4	308,0	247,0	3288449/13312	91
6,3	3136	1,3	11	3136	1,2	K814_2310 IE2D100K4	193,8	231,4	1999333/8640	91
7,4	2647	0,91	13	2647	0,91	K714_1950 IE2D100K4	135,7	195,4	2600745/13312	91
7,6	2600	1,6	13	2600	1,5	K814_1920 IE2D100K4	193,8	191,9	85963/448	91
7,6	2597	2,0	13	2597	1,7	K914_1920 IE2D100K4	308,0	191,7	4710481/24576	92
8,2	2391	1,0	14	2391	1,0	K714_1760 IE2D100K4	135,7	176,5	587265/3328	91
8,4	2348	1,7	15	2348	1,5	K814_1730 IE2D100K4	193,8	173,3	2773/16	91
9,3	2123	2,0	16	2123	1,7	K814_1570 IE2D100K4	193,8	156,7	601741/3840	91
9,5	2082	1,2	16	2082	1,2	K714_1540 IE2D100K4	135,7	153,7	39339/256	91
9,8	2019	2,3	17	2019	2,1	K914_1490 IE2D100K4	308,0	149,0	9154331/61440	92
10	1918	2,0	18	1918	1,7	K814_1420 IE2D100K4	193,8	141,5	135877/960	91
10	1881	1,3	18	1881	1,3	K714_1390 IE2D100K4	135,7	138,8	8883/64	91
11	1721	1,4	20	1721	1,4	K714_1270 IE2D100K4	135,7	127,0	520149/4096	91
11	1719	2,3	20	1719	2,0	K814_1270 IE2D100K4	193,8	126,9	1461371/11520	92
12	1704	2,3	20	1704	2,3	K914_1260 IE2D100K4	308,0	125,8	2221925/17664	93
13	1554	1,5	22	1554	1,5	K714_1150 IE2D100K4	135,7	114,7	117453/1024	91
13	1553	2,3	22	1553	2,0	K814_1150 IE2D100K4	193,8	114,6	329987/2880	92
15	1357	1,4	26	1357	1,4	K713_0990 IE2D100K4	127,3	98,54	100905/1024	91
15	1336	1,8	26	1336	1,8	K714_0990 IE2D100K4	135,7	98,60	1009701/10240	91
15	1338	2,2	26	1338	2,2	K813_0970 IE2D100K4	180,7	97,17	31093/320	93
16	1271	2,3	27	1271	2,3	K914_0940 IE2D100K4	308,0	93,78	4177219/44544	94
16	1225	1,4	28	1225	1,4	K713_0890 IE2D100K4	127,3	89,00	22785/256	91
16	1207	2,0	28	1207	2,0	K714_0890 IE2D100K4	135,7	89,06	227997/2560	91
17	1208	2,2	29	1208	2,2	K813_0880 IE2D100K4	180,7	87,76	7021/80	93
18	1085	2,2	32	1085	2,2	K713_0790 IE2D100K4	127,3	78,83	20181/256	92
19	1048	1,4	33	1048	1,4	K613_0760 IE2D100K4	99,0	76,14	126697/1664	91
20	987	2,4	35	987	2,4	K813_0720 IE2D100K4	180,7	71,70	10325/144	94
20	980	2,2	35	980	2,2	K713_0710 IE2D100K4	127,3	71,20	4557/64	92
21	947	1,4	37	947	1,4	K613_0690 IE2D100K4	99,0	68,77	28609/416	91
23	889	1,0	39	889	1,0	K513_0650 IE2D100K4	77,5	64,54	12586/195	91
22	893	2,5	39	893	2,5	K713_0650 IE2D100K4	127,3	64,85	33201/512	92
23	877	1,7	40	877	1,7	K613_0640 IE2D100K4	99,0	63,71	130479/2048	91
25	806	2,5	43	806	2,5	K713_0590 IE2D100K4	127,3	58,57	7497/128	93
25	803	1,1	43	803	1,1	K513_0580 IE2D100K4	77,5	58,30	11368/195	91

Auswahltabelle Kegelradgetriebemotoren für niedrige Drehzahlen siehe Seite K45!

Selection table helical bevel geared motors to provide low-level speeds see page K45!

Tableau de sélection motoréducteurs à couple conique pour faible vitesses voir page K45!

Kegelradgetriebemotoren **K**

Helical Bevel Geared Motors **K**

Motoréducteurs à couple conique **K**



Bitte beachten Sie die Hinweise auf Seite K8!

Please take notice of the indications on page K8!

Veillez s. v. p. prendre en considération les observations à la page K8!

n2(50Hz) [min ⁻¹]	M2 [Nm]	S	n2(87Hz) [min ⁻¹]	M2 [Nm]	S	Typ	G [kg]	i	ixakt	J1 [10 ⁻⁴ kgm ²]
2,20 kW (50Hz)			3,81 kW (87Hz)							
25	792	1,8	44	792	1,8	K613_0580 IE2D100K4	99,0	57,55	29463/512	91
29	687	2,8	51	687	2,8	K713_0500 IE2D100K4	127,3	49,88	166005/3328	94
30	674	3,2	51	674	3,2	K813_0490 IE2D100K4	180,7	48,99	5487/112	99
30	663	1,4	52	663	1,4	K513_0480 IE2D100K4	77,5	48,16	2697/56	91
30	657	2,2	53	657	2,2	K613_0480 IE2D100K4	99,0	47,73	39711/832	92
32	620	2,8	56	620	2,8	K713_0450 IE2D100K4	127,3	45,05	37485/832	94
33	599	1,5	58	599	1,5	K513_0440 IE2D100K4	77,5	43,50	87/2	91
33	609	3,2	57	609	3,2	K813_0440 IE2D100K4	180,7	44,25	177/4	99
34	593	2,4	58	593	2,3	K613_0430 IE2D100K4	99,0	43,11	8967/208	92
38	530	1,7	65	530	1,7	K513_0390 IE2D100K4	77,5	38,53	2697/70	91
37	540	3,3	64	540	3,3	K713_0390 IE2D100K4	127,3	39,23	2511/64	96
38	528	2,7	66	528	2,5	K613_0380 IE2D100K4	99,0	38,32	156953/4096	93
42	486	1,1	73	486	1,1	K402_0350 IE2D100K4	71,7	34,76	4171/120	90
42	479	1,9	72	479	1,9	K513_0350 IE2D100K4	77,5	34,80	174/5	92
42	476	3,0	73	476	2,7	K613_0350 IE2D100K4	99,0	34,61	35441/1024	93
45	445	2,0	78	445	2,0	K513_0320 IE2D100K4	77,5	32,31	20677/640	92
50	402	2,2	86	402	2,2	K513_0290 IE2D100K4	77,5	29,18	4669/160	92
52	389	0,90	90	389	0,84	K302_0280 IE2D100K4	58,2	27,88	3569/128	90
52	388	1,4	91	388	1,3	K402_0280 IE2D100K4	71,7	27,77	1333/48	91
58	353	1,4	100	353	1,3	K402_0250 IE2D100K4	71,7	25,28	4171/165	91
60	335	2,7	104	335	2,6	K513_0240 IE2D100K4	77,5	24,35	11687/480	93
62	325	1,1	108	325	0,95	K302_0230 IE2D100K4	58,2	23,29	559/24	90
62	325	1,7	108	325	1,4	K402_0230 IE2D100K4	71,7	23,29	559/24	91
66	303	3,0	115	303	2,8	K513_0220 IE2D100K4	77,5	21,99	2639/120	93
72	283	1,2	124	283	1,0	K302_0200 IE2D100K4	58,2	20,28	3569/176	90
72	282	1,9	125	282	1,6	K402_0200 IE2D100K4	71,7	20,20	1333/66	91
75	266	3,4	130	266	3,0	K513_0195 IE2D100K4	77,5	19,35	27869/1440	94
77	261	4,2	133	261	4,1	K613_0190 IE2D100K4	99,0	18,99	17019/896	98
84	242	1,4	146	242	1,2	K302_0175 IE2D100K4	58,2	17,29	1591/92	91
84	243	2,1	145	243	1,7	K402_0175 IE2D100K4	71,7	17,41	731/42	91
86	237	1,4	149	237	1,2	K302_0170 IE2D100K4	58,2	16,94	559/33	91
86	237	2,1	149	237	1,8	K402_0170 IE2D100K4	71,7	16,94	559/33	91
90	222	4,1	—	—	—	K513_0160 IE2D100K4	77,5	16,09	26071/1620	95
100	200	4,2	—	—	—	K513_0145 IE2D100K4	77,5	14,54	5887/405	96
105	193	0,91	—	—	—	K202_0140 IE2D100K4	53,2	13,85	2881/208	91
104	195	1,6	181	195	1,3	K302_0140 IE2D100K4	58,2	13,94	1505/108	91
105	194	2,4	182	194	2,0	K402_0140 IE2D100K4	71,7	13,89	1333/96	92
115	177	0,96	198	177	0,81	K202_0125 IE2D100K4	53,2	12,71	559/44	90
116	176	1,7	200	176	1,4	K302_0125 IE2D100K4	58,2	12,58	3182/253	91
115	177	2,5	199	177	2,1	K402_0125 IE2D100K4	71,7	12,66	2924/231	92
126	161	1,0	218	161	0,86	K202_0115 IE2D100K4	53,2	11,55	1247/108	91
125	162	1,8	217	162	1,5	K302_0115 IE2D100K4	58,2	11,61	1161/100	91
126	161	2,7	219	161	2,3	K402_0115 IE2D100K4	71,7	11,52	645/56	93
144	141	1,1	250	141	0,95	K202_0100 IE2D100K4	53,2	10,07	2881/286	91
144	142	2,0	249	142	1,7	K302_0100 IE2D100K4	58,2	10,14	3010/297	91
144	141	3,0	250	141	2,5	K402_0100 IE2D100K4	71,7	10,10	1333/132	92
157	129	2,1	272	129	1,8	K302_0093 IE2D100K4	58,2	9,267	1075/116	92
158	128	1,2	274	128	1,0	K202_0092 IE2D100K4	53,2	9,190	2279/248	91
158	129	3,1	273	129	2,6	K402_0092 IE2D100K4	71,7	9,238	2365/256	94
173	117	1,3	300	117	1,1	K202_0084 IE2D100K4	53,2	8,397	2494/297	91
172	118	2,2	298	118	1,9	K302_0084 IE2D100K4	58,2	8,444	2322/275	92
195	104	3,6	338	104	3,0	K402_0075 IE2D100K4	71,7	7,456	1849/248	95
197	103	2,4	341	103	2,0	K302_0074 IE2D100K4	58,2	7,391	473/64	93
204	99	1,4	354	99	1,2	K202_0071 IE2D100K4	53,2	7,118	2107/296	91
218	93	1,5	377	93	1,2	K202_0067 IE2D100K4	53,2	6,683	2279/341	91
216	94	2,6	374	94	2,2	K302_0067 IE2D100K4	58,2	6,740	2150/319	92
243	84	1,6	420	84	1,3	K202_0060 IE2D100K4	53,2	6,000	6/1	92
243	84	2,8	420	84	2,3	K302_0060 IE2D100K4	58,2	6,000	6/1	93
271	75	3,0	469	75	2,5	K302_0054 IE2D100K4	58,2	5,375	43/8	93
281	72	1,8	487	72	1,5	K202_0052 IE2D100K4	53,2	5,177	2107/407	92
333	61	2,0	577	61	1,7	K202_0044 IE2D100K4	53,2	4,364	48/11	92
333	61	3,4	577	61	2,9	K302_0044 IE2D100K4	58,2	4,364	48/11	94

Auswahltabelle Kegelradgetriebemotoren für niedere Drehzahlen siehe Seite K45!

Selection table helical bevel geared motors to provide low-level speeds see page K45!

Tableau de sélection motoréducteurs à couple conique pour faible vitesses voir page K45!

Kegelradgetriebemotoren **K**

Helical Bevel Geared Motors **K**

Motoréducteurs à couple conique **K**



Bitte beachten Sie die Hinweise auf Seite K8!

Please take notice of the indications on page K8!

Veuillez s. v. p. prendre en considération les observations à la page K8!

n2(50Hz) [min ⁻¹]	M2 [Nm]	S	n2(87Hz) [min ⁻¹]	M2 [Nm]	S	Typ	G [kg]	i	i _{exakt}	J ₁ [10 ⁻⁴ kgm ²]
2,20 kW (50Hz)			3,81 kW (87Hz)							
364	56	2,1	630	56	1,8	K202_0040 IE2D100K4	53,2	4,000	4/1	92
405	50	2,3	—	—	—	K202_0071 IE2D90L2	40,7	7,118	2107/296	29
431	47	2,3	—	—	—	K202_0067 IE2D90L2	40,7	6,683	2279/341	29
433	47	1,3	—	—	—	K102_0066 IE2D90L2	33,2	6,644	299/45	28
480	42	1,4	—	—	—	K102_0060 IE2D90L2	33,2	6,000	6/1	28
480	42	2,5	—	—	—	K202_0060 IE2D90L2	40,7	6,000	6/1	30
517	39	1,5	—	—	—	K102_0056 IE2D90L2	33,2	5,568	1520/273	29
556	37	2,8	—	—	—	K202_0052 IE2D90L2	40,7	5,177	2107/407	30
660	31	3,1	—	—	—	K202_0044 IE2D90L2	40,7	4,364	48/11	30
720	28	1,9	—	—	—	K102_0040 IE2D90L2	33,2	4,000	4/1	29
720	28	3,3	—	—	—	K202_0040 IE2D90L2	40,7	4,000	4/1	30
3,00 kW (50Hz)			5,20 kW (87Hz)							
5,0	5446	1,0	8,6	5446	0,88	K914_2940 IE2D100L4	317,0	293,8	977647/3328	111
5,7	4749	0,88	9,8	4749	0,84	K814_2560 IE2D100L4	202,8	256,2	8854189/34560	111
5,9	4579	1,2	10	4579	1,0	K914_2470 IE2D100L4	317,0	247,0	3288449/13312	111
6,3	4290	0,98	11	4290	0,84	K814_2310 IE2D100L4	202,8	231,4	1999333/8640	111
7,6	3557	1,2	13	3557	1,1	K814_1920 IE2D100L4	202,8	191,9	85963/448	111
7,6	3553	1,4	13	3553	1,2	K914_1920 IE2D100L4	317,0	191,7	4710481/24576	112
8,4	3213	1,3	15	3213	1,1	K814_1730 IE2D100L4	202,8	173,3	2773/16	111
9,3	2905	1,4	16	2905	1,2	K814_1570 IE2D100L4	202,8	156,7	601741/3840	111
9,5	2849	0,84	16	2849	0,84	K714_1540 IE2D100L4	144,7	153,7	39339/256	111
9,8	2762	1,6	17	2762	1,5	K914_1490 IE2D100L4	317,0	149,0	9154331/61440	112
10	2624	1,5	18	2624	1,2	K814_1420 IE2D100L4	202,8	141,5	135877/960	111
10	2573	0,93	18	2573	0,93	K714_1390 IE2D100L4	144,7	138,8	8883/64	111
11	2354	1,0	20	2354	1,0	K714_1270 IE2D100L4	144,7	127,0	520149/4096	111
11	2352	1,6	20	2352	1,5	K814_1270 IE2D100L4	202,8	126,9	1461371/11520	112
12	2332	1,6	20	2332	1,6	K914_1260 IE2D100L4	317,0	125,8	2221925/17664	113
13	2126	1,1	22	2126	1,1	K714_1150 IE2D100L4	144,7	114,7	117453/1024	111
13	2124	1,6	22	2124	1,5	K814_1150 IE2D100L4	202,8	114,6	329987/2880	112
15	1856	1,00	26	1856	1,00	K713_0990 IE2D100L4	136,3	98,54	100905/1024	111
15	1828	1,3	26	1828	1,3	K714_0990 IE2D100L4	144,7	98,60	1009701/10240	111
15	1830	1,6	26	1830	1,6	K813_0970 IE2D100L4	189,7	97,17	31093/320	113
16	1738	1,6	27	1738	1,6	K914_0940 IE2D100L4	317,0	93,78	4177219/44544	114
16	1676	1,00	28	1676	1,00	K713_0890 IE2D100L4	136,3	89,00	22785/256	111
16	1651	1,5	28	1651	1,5	K714_0890 IE2D100L4	144,7	89,06	227997/2560	111
17	1653	1,6	29	1653	1,6	K813_0880 IE2D100L4	189,7	87,76	7021/80	113
18	1485	1,6	32	1485	1,6	K713_0790 IE2D100L4	136,3	78,83	20181/256	112
18	1495	1,8	32	1495	1,8	K813_0790 IE2D100L4	189,7	79,38	45725/576	114
19	1434	1,0	33	1434	1,0	K613_0760 IE2D100L4	108,0	76,14	126697/1664	111
20	1350	1,8	35	1350	1,8	K813_0720 IE2D100L4	189,7	71,70	10325/144	114
20	1341	1,6	35	1341	1,6	K713_0710 IE2D100L4	136,3	71,20	4557/64	112
21	1295	1,0	37	1295	1,0	K613_0690 IE2D100L4	108,0	68,77	28609/416	111
22	1221	1,9	39	1221	1,9	K713_0650 IE2D100L4	136,3	64,85	33201/512	112
23	1200	1,2	40	1200	1,2	K613_0640 IE2D100L4	108,0	63,71	130479/2048	111
25	1103	1,9	43	1103	1,9	K713_0590 IE2D100L4	136,3	58,57	7497/128	113
25	1098	0,82	43	1098	0,82	K513_0580 IE2D100L4	86,5	58,30	11368/195	111
25	1084	1,3	44	1084	1,3	K613_0580 IE2D100L4	108,0	57,55	29463/512	111
29	939	2,1	51	939	2,1	K713_0500 IE2D100L4	136,3	49,88	166005/3328	114
30	923	2,3	51	923	2,3	K813_0490 IE2D100L4	189,7	48,99	5487/112	119
30	907	0,99	52	907	0,99	K513_0480 IE2D100L4	86,5	48,16	2697/56	111
30	899	1,6	53	899	1,6	K613_0480 IE2D100L4	108,0	47,73	39711/832	112
32	849	2,1	56	849	2,1	K713_0450 IE2D100L4	136,3	45,05	37485/832	114
33	819	1,1	58	819	1,1	K513_0440 IE2D100L4	86,5	43,50	87/2	111
33	833	2,3	57	833	2,3	K813_0440 IE2D100L4	189,7	44,25	177/4	119
34	812	1,8	58	812	1,7	K613_0430 IE2D100L4	108,0	43,11	8967/208	112
38	726	1,2	65	726	1,2	K513_0390 IE2D100L4	86,5	38,53	2697/70	111
37	739	2,4	64	739	2,4	K713_0390 IE2D100L4	136,3	39,23	2511/64	116
38	722	2,0	66	722	1,9	K613_0380 IE2D100L4	108,0	38,32	156953/4096	113
42	664	0,83	—	—	—	K402_0350 IE2D100L4	80,7	34,76	4171/120	110

Auswahltablette Kegelradgetriebemotoren für niedere Drehzahlen siehe Seite K45!

Selection table helical bevel geared motors to provide low-level speeds see page K45!

Tableau de sélection motoréducteurs à couple conique pour faible vitesses voir page K45!

Kegelradgetriebemotoren K

Helical Bevel Geared Motors K

Motoréducteurs à couple conique K



Bitte beachten Sie die Hinweise auf Seite K8!

Please take notice of the indications on page K8!

Veuillez s. v. p. prendre en considération les observations à la page K8!

n2(50Hz) [min ⁻¹]	M2 [Nm]	S	n2(87Hz) [min ⁻¹]	M2 [Nm]	S	Typ	G [kg]	i	ixakt	J1 [10 ⁻⁴ kgm ²]
3,00 kW (50Hz)			5,20 kW (87Hz)							
42	655	1,4	72	655	1,4	K513_0350 IE2D100L4	86,5	34,80	174/5	112
42	652	2,2	73	652	2,0	K613_0350 IE2D100L4	108,0	34,61	35441/1024	113
45	608	1,5	78	608	1,5	K513_0320 IE2D100L4	86,5	32,31	20677/640	112
46	600	2,4	79	600	2,1	K613_0320 IE2D100L4	108,0	31,86	130479/4096	114
50	550	1,6	86	550	1,6	K513_0290 IE2D100L4	86,5	29,18	4669/160	112
51	542	2,7	88	542	2,2	K613_0290 IE2D100L4	108,0	28,77	29463/1024	114
52	531	1,0	91	531	0,92	K402_0280 IE2D100L4	80,7	27,77	1333/48	111
58	483	1,0	100	483	0,98	K402_0250 IE2D100L4	80,7	25,28	4171/165	111
60	459	2,0	104	459	1,9	K513_0240 IE2D100L4	86,5	24,35	11687/480	113
61	452	3,0	105	452	2,5	K613_0240 IE2D100L4	108,0	24,01	24583/1024	116
62	445	1,2	108	445	1,0	K402_0230 IE2D100L4	80,7	23,29	559/24	111
66	414	2,2	115	414	2,0	K513_0220 IE2D100L4	86,5	21,99	2639/120	113
72	387	0,90	—	—	—	K302_0200 IE2D100L4	67,2	20,28	3569/176	110
72	386	1,4	125	386	1,1	K402_0200 IE2D100L4	80,7	20,20	1333/66	111
75	364	2,5	130	364	2,2	K513_0195 IE2D100L4	86,5	19,35	27869/1440	114
77	358	3,0	133	358	3,0	K613_0190 IE2D100L4	108,0	18,99	17019/896	118
84	330	1,0	146	330	0,85	K302_0175 IE2D100L4	67,2	17,29	1591/92	111
84	333	1,5	145	333	1,3	K402_0175 IE2D100L4	80,7	17,41	731/42	111
83	329	2,7	144	329	2,4	K513_0175 IE2D100L4	86,5	17,48	6293/360	114
86	324	1,0	149	324	0,86	K302_0170 IE2D100L4	67,2	16,94	559/33	111
86	324	1,5	149	324	1,3	K402_0170 IE2D100L4	80,7	16,94	559/33	111
85	323	3,0	147	323	3,0	K613_0170 IE2D100L4	108,0	17,16	549/32	118
90	303	3,0	—	—	—	K513_0160 IE2D100L4	86,5	16,09	26071/1620	115
100	274	3,0	—	—	—	K513_0145 IE2D100L4	86,5	14,54	5887/405	116
104	266	1,2	181	266	0,98	K302_0140 IE2D100L4	67,2	13,94	1505/108	111
105	265	1,7	182	265	1,5	K402_0140 IE2D100L4	80,7	13,89	1333/96	112
116	240	1,2	200	240	1,0	K302_0125 IE2D100L4	67,2	12,58	3182/253	111
115	242	1,9	199	242	1,6	K402_0125 IE2D100L4	80,7	12,66	2924/231	112
125	222	1,3	217	222	1,1	K302_0115 IE2D100L4	67,2	11,61	1161/100	111
126	220	2,0	219	220	1,7	K402_0115 IE2D100L4	80,7	11,52	645/56	113
144	192	0,82	—	—	—	K202_0100 IE2D100L4	62,2	10,07	2881/286	111
144	194	1,4	249	194	1,2	K302_0100 IE2D100L4	67,2	10,14	3010/297	111
144	193	2,2	250	193	1,8	K402_0100 IE2D100L4	80,7	10,10	1333/132	112
157	177	1,5	272	177	1,3	K302_0093 IE2D100L4	67,2	9,267	1075/116	112
158	176	0,87	—	—	—	K202_0092 IE2D100L4	62,2	9,190	2279/248	111
158	177	2,3	273	177	1,9	K402_0092 IE2D100L4	80,7	9,238	2365/256	114
173	160	0,93	—	—	—	K202_0084 IE2D100L4	62,2	8,397	2494/297	111
172	161	1,6	298	161	1,4	K302_0084 IE2D100L4	67,2	8,444	2322/275	112
174	160	2,4	301	160	2,1	K402_0084 IE2D100L4	80,7	8,377	645/77	113
195	142	2,6	338	142	2,2	K402_0075 IE2D100L4	80,7	7,456	1849/248	115
197	141	1,8	341	141	1,5	K302_0074 IE2D100L4	67,2	7,391	473/64	113
204	136	1,0	354	136	0,87	K202_0071 IE2D100L4	62,2	7,118	2107/296	111
218	128	1,1	377	128	0,91	K202_0067 IE2D100L4	62,2	6,683	2279/341	111
216	129	1,9	374	129	1,6	K302_0067 IE2D100L4	67,2	6,740	2150/319	112
217	128	2,8	375	128	2,4	K402_0067 IE2D100L4	80,7	6,719	215/32	114
243	115	1,2	420	115	0,98	K202_0060 IE2D100L4	62,2	6,000	6/1	112
243	115	2,0	420	115	1,7	K302_0060 IE2D100L4	67,2	6,000	6/1	113
271	103	2,2	469	103	1,8	K302_0054 IE2D100L4	67,2	5,375	43/8	113
281	99	1,3	487	99	1,1	K202_0052 IE2D100L4	62,2	5,177	2107/407	112
333	83	1,4	577	83	1,2	K202_0044 IE2D100L4	62,2	4,364	48/11	112
333	83	2,5	577	83	2,1	K302_0044 IE2D100L4	67,2	4,364	48/11	114
364	76	1,5	630	76	1,3	K202_0040 IE2D100L4	62,2	4,000	4/1	112
364	76	2,7	630	76	2,2	K302_0040 IE2D100L4	67,2	4,000	4/1	115
412	68	1,7	—	—	—	K202_0071 IE2D100L2	48,2	7,118	2107/296	46
438	64	1,7	—	—	—	K202_0067 IE2D100L2	48,2	6,683	2279/341	46
435	64	3,0	—	—	—	K302_0067 IE2D100L2	53,2	6,740	2150/319	47
488	57	1,9	—	—	—	K202_0060 IE2D100L2	48,2	6,000	6/1	47
566	49	2,1	—	—	—	K202_0052 IE2D100L2	48,2	5,177	2107/407	47
671	42	2,3	—	—	—	K202_0044 IE2D100L2	48,2	4,364	48/11	47
733	38	2,4	—	—	—	K202_0040 IE2D100L2	48,2	4,000	4/1	47

Auswahltabelle Kegelradgetriebemotoren für niedere Drehzahlen siehe Seite K45!

Selection table helical bevel geared motors to provide low-level speeds see page K45!

Tableau de sélection motoréducteurs à couple conique pour faible vitesses voir page K45!

Kegelradgetriebemotoren K

Helical Bevel Geared Motors K

Motoréducteurs à couple conique K



Bitte beachten Sie die Hinweise auf Seite K8!

Please take notice of the indications on page K8!

Veuillez s. v. p. prendre en considération les observations à la page K8!

n2(50Hz) [min ⁻¹]	M2 [Nm]	S	n2(87Hz) [min ⁻¹]	M2 [Nm]	S	Typ	G [kg]	i	i _{exakt}	J ₁ [10 ⁻⁴ kgm ²]
4,00 kW (50Hz)			6,93 kW (87Hz)							
5,9	6137	0,89	—	—	—	K914_2470 IE2D112M4	322,0	247,0	3288449/13312	131
7,5	4767	0,88	—	—	—	K814_1920 IE2D112M4	207,8	191,9	85963/448	131
7,5	4762	1,1	13	4762	0,92	K914_1920 IE2D112M4	322,0	191,7	4710481/24576	132
8,3	4306	0,94	—	—	—	K814_1730 IE2D112M4	207,8	173,3	2773/16	131
9,2	3893	1,1	16	3893	0,92	K814_1570 IE2D112M4	207,8	156,7	601741/3840	131
9,7	3701	1,2	17	3701	1,1	K914_1490 IE2D112M4	322,0	149,0	9154331/61440	132
10	3516	1,1	18	3516	0,92	K814_1420 IE2D112M4	207,8	141,5	135877/960	131
11	3151	1,2	20	3151	1,1	K814_1270 IE2D112M4	207,8	126,9	1461371/11520	132
11	3125	1,2	20	3125	1,2	K914_1260 IE2D112M4	322,0	125,8	2221925/17664	133
13	2849	0,84	22	2849	0,84	K714_1150 IE2D112M4	149,7	114,7	117453/1024	131
13	2846	1,2	22	2846	1,1	K814_1150 IE2D112M4	207,8	114,6	329987/2880	132
15	2450	0,98	25	2450	0,98	K714_0990 IE2D112M4	149,7	98,60	1009701/10240	131
15	2452	1,2	26	2452	1,2	K813_0970 IE2D112M4	194,7	97,17	31093/320	133
15	2330	1,2	27	2330	1,2	K914_0940 IE2D112M4	322,0	93,78	4177219/44544	134
16	2212	1,1	28	2212	1,1	K714_0890 IE2D112M4	149,7	89,06	227997/2560	131
16	2215	1,2	29	2215	1,2	K813_0880 IE2D112M4	194,7	87,76	7021/80	133
18	1990	1,2	32	1990	1,2	K713_0790 IE2D112M4	141,3	78,83	20181/256	132
18	2004	1,3	32	2004	1,3	K813_0790 IE2D112M4	194,7	79,38	45725/576	134
20	1810	1,3	35	1810	1,3	K813_0720 IE2D112M4	194,7	71,70	10325/144	134
20	1797	1,2	35	1797	1,2	K713_0710 IE2D112M4	141,3	71,20	4557/64	132
22	1637	1,4	39	1637	1,4	K713_0650 IE2D112M4	141,3	64,85	33201/512	132
23	1608	0,90	39	1608	0,90	K613_0640 IE2D112M4	113,0	63,71	130479/2048	131
25	1478	1,4	43	1478	1,4	K713_0590 IE2D112M4	141,3	58,57	7497/128	133
25	1452	1,00	43	1452	1,00	K613_0580 IE2D112M4	113,0	57,55	29463/512	131
29	1259	1,5	50	1259	1,5	K713_0500 IE2D112M4	141,3	49,88	166005/3328	134
29	1236	1,7	51	1236	1,7	K813_0490 IE2D112M4	194,7	48,99	5487/112	139
30	1205	1,2	52	1205	1,2	K613_0480 IE2D112M4	113,0	47,73	39711/832	132
32	1137	1,5	56	1137	1,5	K713_0450 IE2D112M4	141,3	45,05	37485/832	134
33	1098	0,82	58	1098	0,82	K513_0440 IE2D112M4	91,5	43,50	87/2	131
33	1117	1,7	57	1117	1,7	K813_0440 IE2D112M4	194,7	44,25	177/4	139
34	1088	1,3	58	1088	1,3	K613_0430 IE2D112M4	113,0	43,11	8967/208	132
38	972	0,93	65	972	0,93	K513_0390 IE2D112M4	91,5	38,53	2697/70	131
37	990	1,8	64	990	1,8	K713_0390 IE2D112M4	141,3	39,23	2511/64	136
38	967	1,5	65	967	1,4	K613_0380 IE2D112M4	113,0	38,32	156953/4096	133
42	878	1,0	72	878	1,0	K513_0350 IE2D112M4	91,5	34,80	174/5	132
42	874	1,7	72	874	1,5	K613_0350 IE2D112M4	113,0	34,61	35441/1024	133
41	894	1,8	71	894	1,8	K713_0350 IE2D112M4	141,3	35,44	567/16	136
45	815	1,1	77	815	1,1	K513_0320 IE2D112M4	91,5	32,31	20677/640	132
45	804	1,8	79	804	1,6	K613_0320 IE2D112M4	113,0	31,86	130479/4096	134
45	818	2,0	77	818	2,0	K713_0320 IE2D112M4	141,3	32,42	33201/1024	138
50	736	1,2	86	736	1,2	K513_0290 IE2D112M4	91,5	29,18	4669/160	132
50	726	2,0	87	726	1,7	K613_0290 IE2D112M4	113,0	28,77	29463/1024	134
59	615	1,5	103	615	1,4	K513_0240 IE2D112M4	91,5	24,35	11687/480	133
60	606	2,2	104	606	1,9	K613_0240 IE2D112M4	113,0	24,01	24583/1024	136
62	596	0,92	—	—	—	K402_0230 IE2D112M4	85,7	23,29	559/24	131
66	555	1,6	114	555	1,5	K513_0220 IE2D112M4	91,5	21,99	2639/120	133
67	547	2,3	115	547	2,0	K613_0220 IE2D112M4	113,0	21,68	5551/256	136
72	517	1,0	124	517	0,86	K402_0200 IE2D112M4	85,7	20,20	1333/66	131
75	488	1,8	129	488	1,7	K513_0195 IE2D112M4	91,5	19,35	27869/1440	134
76	479	2,3	132	479	2,2	K613_0190 IE2D112M4	113,0	18,99	17019/896	138
83	446	1,1	144	446	0,94	K402_0175 IE2D112M4	85,7	17,41	731/42	131
83	441	2,0	143	441	1,8	K513_0175 IE2D112M4	91,5	17,48	6293/360	134
85	434	1,1	148	434	0,96	K402_0170 IE2D112M4	85,7	16,94	559/33	131
84	433	2,3	146	433	2,3	K613_0170 IE2D112M4	113,0	17,16	549/32	138
90	406	2,2	—	—	—	K513_0160 IE2D112M4	91,5	16,09	26071/1620	135
99	367	2,3	—	—	—	K513_0145 IE2D112M4	91,5	14,54	5887/405	136
104	357	0,87	—	—	—	K302_0140 IE2D112M4	72,2	13,94	1505/108	131
104	356	1,3	180	356	1,1	K402_0140 IE2D112M4	85,7	13,89	1333/96	132
115	322	0,93	—	—	—	K302_0125 IE2D112M4	72,2	12,58	3182/253	131
114	324	1,4	198	324	1,2	K402_0125 IE2D112M4	85,7	12,66	2924/231	132
124	297	0,98	216	297	0,82	K302_0115 IE2D112M4	72,2	11,61	1161/100	131
125	295	1,5	217	295	1,2	K402_0115 IE2D112M4	85,7	11,52	645/56	133

Auswahltablette Kegelradgetriebemotoren für niedrige Drehzahlen siehe Seite K45!

Selection table helical bevel geared motors to provide low-level speeds see page K45!

Tableau de sélection motoréducteurs à couple conique pour faible vitesses voir page K45!

Kegelradgetriebemotoren **K**

Helical Bevel Geared Motors **K**

Motoréducteurs à couple conique **K**



Bitte beachten Sie die Hinweise auf Seite K8!

Please take notice of the indications on page K8!

Veuillez s. v. p. prendre en considération les observations à la page K8!

n2(50Hz) [min ⁻¹]	M2 [Nm]	S	n2(87Hz) [min ⁻¹]	M2 [Nm]	S	Typ	G [kg]	i	ixakt	J1 [10 ⁻⁴ kgm ²]
4,00 kW (50Hz)			6,93 kW (87Hz)							
143	260	1,1	247	260	0,90	K302_0100 IE2D112M4	72,2	10,14	3010/297	131
143	259	1,6	248	259	1,4	K402_0100 IE2D112M4	85,7	10,10	1333/132	132
156	237	1,1	270	237	0,96	K302_0093 IE2D112M4	72,2	9,267	1075/116	132
156	237	1,7	271	237	1,4	K402_0092 IE2D112M4	85,7	9,238	2365/256	134
171	216	1,2	296	216	1,0	K302_0084 IE2D112M4	72,2	8,444	2322/275	132
172	215	1,8	299	215	1,5	K402_0084 IE2D112M4	85,7	8,377	645/77	133
194	191	2,0	336	191	1,7	K402_0075 IE2D112M4	85,7	7,456	1849/248	135
196	189	1,3	339	189	1,1	K302_0074 IE2D112M4	72,2	7,391	473/64	133
216	171	0,81	—	—	—	K202_0067 IE2D112M4	67,2	6,683	2279/341	131
214	173	1,4	371	173	1,2	K302_0067 IE2D112M4	72,2	6,740	2150/319	132
215	172	2,1	372	172	1,8	K402_0067 IE2D112M4	85,7	6,719	215/32	134
241	154	0,87	—	—	—	K202_0060 IE2D112M4	67,2	6,000	6/1	132
241	154	1,5	417	154	1,3	K302_0060 IE2D112M4	72,2	6,000	6/1	133
241	154	2,3	417	154	1,9	K402_0060 IE2D112M4	85,7	6,000	6/1	137
269	138	1,6	466	138	1,4	K302_0054 IE2D112M4	72,2	5,375	43/8	133
267	139	2,3	462	139	2,1	K402_0054 IE2D112M4	85,7	5,422	1849/341	136
279	133	0,96	483	133	0,81	K202_0052 IE2D112M4	67,2	5,177	2107/407	132
331	112	1,1	574	112	0,90	K202_0044 IE2D112M4	67,2	4,364	48/11	132
331	112	1,9	574	112	1,6	K302_0044 IE2D112M4	72,2	4,364	48/11	134
331	112	2,3	574	112	2,3	K402_0044 IE2D112M4	85,7	4,364	48/11	138
361	102	1,1	626	102	0,96	K202_0040 IE2D112M4	67,2	4,000	4/1	132
361	102	2,0	626	102	1,7	K302_0040 IE2D112M4	72,2	4,000	4/1	135
361	102	2,3	626	102	2,3	K402_0040 IE2D112M4	85,7	4,000	4/1	140
410	90	1,2	—	—	—	K202_0071 IE2D112M2	55,2	7,118	2107/296	56
437	85	1,3	—	—	—	K202_0067 IE2D112M2	55,2	6,683	2279/341	56
433	86	2,3	—	—	—	K302_0067 IE2D112M2	60,2	6,740	2150/319	57
487	76	1,4	—	—	—	K202_0060 IE2D112M2	55,2	6,000	6/1	57
564	66	1,5	—	—	—	K202_0052 IE2D112M2	55,2	5,177	2107/407	57
669	55	1,7	—	—	—	K202_0044 IE2D112M2	55,2	4,364	48/11	57
730	51	1,8	—	—	—	K202_0040 IE2D112M2	55,2	4,000	4/1	57
5,50 kW (50Hz)			9,53 kW (87Hz)							
5,1	9754	1,1	—	—	—	K1014_2900 IE2D132S4	571,0	290,4	392553/1352	353
6,0	8173	0,86	10	8173	0,86	K914_2430 IE2D132S4	362,0	243,3	5667327/23296	353
6,2	7976	1,3	—	—	—	K1014_2370 IE2D132S4	571,0	237,4	49383/208	354
7,8	6341	1,1	13	6341	1,1	K914_1890 IE2D132S4	362,0	188,8	2706021/14336	353
7,9	6290	1,6	—	—	—	K1014_1870 IE2D132S4	571,0	187,2	662067/3536	355
9,5	5184	0,81	16	5184	0,81	K814_1540 IE2D132S4	247,8	154,3	49383/320	352
9,9	5002	1,9	—	—	—	K1014_1490 IE2D132S4	571,0	148,9	30969/208	356
10	4929	1,4	17	4929	1,4	K914_1470 IE2D132S4	362,0	146,7	5258871/35840	354
11	4683	0,90	18	4683	0,90	K814_1390 IE2D132S4	247,8	139,4	11151/80	352
12	4197	1,0	20	4197	1,0	K814_1250 IE2D132S4	247,8	124,9	279837/2240	353
12	4161	1,7	21	4161	1,6	K914_1240 IE2D132S4	362,0	123,9	1276425/10304	354
12	4086	2,2	—	—	—	K1014_1220 IE2D132S4	571,0	121,6	556605/4576	358
13	3791	1,1	23	3791	1,1	K814_1130 IE2D132S4	247,8	112,8	9027/80	353
15	3306	1,3	26	3306	1,3	K814_0980 IE2D132S4	247,8	98,41	181071/1840	353
15	3256	1,7	27	3256	1,7	K913_0950 IE2D132S4	349,5	95,41	293105/3072	356
16	3102	2,2	28	3102	1,9	K914_0920 IE2D132S4	362,0	92,35	2399679/25984	356
17	2986	1,4	29	2986	1,4	K814_0890 IE2D132S4	247,8	88,89	40887/460	353
19	2709	1,5	32	2709	1,5	K813_0790 IE2D132S4	234,7	79,38	45725/576	354
20	2560	2,7	34	2560	2,7	K913_0750 IE2D132S4	349,5	75,00	62403/832	360
20	2486	1,7	34	2486	1,7	K814_0740 IE2D132S4	247,8	73,99	1201653/16240	354
21	2447	1,5	36	2447	1,5	K813_0720 IE2D132S4	234,7	71,70	10325/144	354
22	2245	1,9	38	2245	1,9	K814_0670 IE2D132S4	247,8	66,83	38763/580	354
23	2213	1,1	39	2213	1,1	K713_0650 IE2D132S4	181,3	64,85	33201/512	352
22	2232	1,9	39	2232	1,9	K813_0650 IE2D132S4	234,7	65,41	188387/2880	355
23	2153	2,7	40	2153	2,7	K913_0630 IE2D132S4	349,5	63,07	209901/3328	363
25	1999	1,2	43	1999	1,2	K713_0590 IE2D132S4	181,3	58,57	7497/128	353
25	2016	2,1	43	2016	2,1	K813_0590 IE2D132S4	234,7	59,08	42539/720	356
29	1702	1,4	51	1702	1,4	K713_0500 IE2D132S4	181,3	49,88	166005/3328	354

Auswahltabelle Kegelradgetriebemotoren für niedere Drehzahlen siehe Seite K45!

Selection table helical bevel geared motors to provide low-level speeds see page K45!

Tableau de sélection motoréducteurs à couple conique pour faible vitesses voir page K45!

Kegelradgetriebemotoren K

Helical Bevel Geared Motors K

Motoréducteurs à couple conique K



Bitte beachten Sie die Hinweise auf Seite K8!

Please take notice of the indications on page K8!

Veillez s. v. p. prendre en considération les observations à la page K8!

n2(50Hz) [min ⁻¹]	M2 [Nm]	S	n2(87Hz) [min ⁻¹]	M2 [Nm]	S	Typ	G [kg]	i	i _{exakt}	J ₁ [10 ⁻⁴ kgm ²]
5,50 kW (50Hz)			9,53 kW (87Hz)							
30	1672	2,5	52	1672	2,5	K813_0490 IE2D132S4	234,7	48,99	5487/112	359
33	1538	1,6	57	1538	1,5	K713_0450 IE2D132S4	181,3	45,05	37485/832	354
33	1510	2,8	58	1510	2,6	K813_0440 IE2D132S4	234,7	44,25	177/4	359
37	1365	3,1	64	1365	2,8	K813_0400 IE2D132S4	234,7	40,01	12803/320	362
37	1339	1,8	65	1339	1,6	K713_0390 IE2D132S4	181,3	39,23	2511/64	356
38	1308	1,1	66	1308	1,0	K613_0380 IE2D132S4	153,0	38,32	156953/4096	353
39	1298	3,5	67	1298	3,5	K913_0380 IE2D132S4	349,5	38,04	194773/5120	380
41	1233	3,2	70	1233	3,0	K813_0360 IE2D132S4	234,7	36,14	2891/80	363
42	1181	1,2	74	1181	1,1	K613_0350 IE2D132S4	153,0	34,61	35441/1024	353
41	1209	2,0	72	1209	1,8	K713_0350 IE2D132S4	181,3	35,44	567/16	356
46	1103	0,82	79	1103	0,82	K513_0320 IE2D132S4	131,5	32,31	20677/640	352
46	1087	1,3	80	1087	1,2	K613_0320 IE2D132S4	153,0	31,86	130479/4096	354
45	1107	2,2	79	1107	1,9	K713_0320 IE2D132S4	181,3	32,42	33201/1024	358
50	996	0,90	87	996	0,90	K513_0290 IE2D132S4	131,5	29,18	4669/160	352
51	982	1,5	88	982	1,2	K613_0290 IE2D132S4	153,0	28,77	29463/1024	354
50	999	2,4	87	999	2,0	K713_0290 IE2D132S4	181,3	29,29	7497/256	358
58	871	4,0	—	—	—	K813_0260 IE2D132S4	234,7	25,51	140833/5520	375
58	859	2,6	—	—	—	K713_0250 IE2D132S4	181,3	25,18	64449/2560	362
60	831	1,1	105	831	1,0	K513_0240 IE2D132S4	131,5	24,35	11687/480	353
61	819	1,7	106	819	1,4	K613_0240 IE2D132S4	153,0	24,01	24583/1024	356
61	817	4,4	—	—	—	K913_0240 IE2D132S4	349,5	23,94	88877/3712	411
65	776	2,8	—	—	—	K713_0230 IE2D132S4	181,3	22,74	14553/640	362
67	751	1,2	116	751	1,1	K513_0220 IE2D132S4	131,5	21,99	2639/120	353
68	740	1,8	117	740	1,5	K613_0220 IE2D132S4	153,0	21,68	5551/256	356
73	691	3,0	—	—	—	K713_0200 IE2D132S4	181,3	20,23	119133/5888	366
76	661	1,4	132	661	1,2	K513_0195 IE2D132S4	131,5	19,35	27869/1440	354
77	648	1,9	134	648	1,6	K613_0190 IE2D132S4	153,0	18,99	17019/896	358
77	655	4,5	—	—	—	K813_0190 IE2D132S4	234,7	19,18	133517/6960	388
80	624	3,3	—	—	—	K713_0185 IE2D132S4	181,3	18,28	26901/1472	367
84	603	0,83	—	—	—	K402_0175 IE2D132S4	125,7	17,41	731/42	351
84	597	1,5	146	597	1,3	K513_0175 IE2D132S4	131,5	17,48	6293/360	354
85	591	4,5	—	—	—	K813_0175 IE2D132S4	234,7	17,33	30149/1740	390
87	587	0,84	—	—	—	K402_0170 IE2D132S4	125,7	16,94	559/33	351
86	586	2,1	148	586	1,7	K613_0170 IE2D132S4	153,0	17,16	549/32	358
90	559	3,5	—	—	—	K713_0165 IE2D132S4	181,3	16,39	6293/384	371
91	549	1,6	—	—	—	K513_0160 IE2D132S4	131,5	16,09	26071/1620	355
93	542	2,2	—	—	—	K613_0160 IE2D132S4	153,0	15,87	54839/3456	360
99	505	3,8	—	—	—	K713_0150 IE2D132S4	181,3	14,80	1421/96	372
101	496	1,8	—	—	—	K513_0145 IE2D132S4	131,5	14,54	5887/405	356
103	489	2,3	—	—	—	K613_0145 IE2D132S4	153,0	14,33	12383/864	361
106	481	0,96	183	481	0,81	K402_0140 IE2D132S4	125,7	13,89	1333/96	352
115	437	1,9	—	—	—	K513_0130 IE2D132S4	131,5	12,81	1537/120	357
113	445	4,1	—	—	—	K713_0130 IE2D132S4	181,3	13,04	3339/256	379
116	438	1,0	201	438	0,86	K402_0125 IE2D132S4	125,7	12,66	2924/231	352
116	431	2,6	—	—	—	K613_0125 IE2D132S4	153,0	12,63	3233/256	364
125	402	4,4	—	—	—	K713_0120 IE2D132S4	181,3	11,78	23373/1984	381
128	399	1,1	221	399	0,91	K402_0115 IE2D132S4	125,7	11,52	645/56	353
127	395	2,0	—	—	—	K513_0115 IE2D132S4	131,5	11,57	10759/930	358
143	351	4,5	—	—	—	K813_0105 IE2D132S4	234,7	10,28	53041/5160	442
146	350	1,2	252	350	1,00	K402_0100 IE2D132S4	125,7	10,10	1333/132	352
145	346	2,2	—	—	—	K513_0100 IE2D132S4	131,5	10,15	203/20	360
158	317	4,5	—	—	—	K813_0093 IE2D132S4	234,7	9,284	11977/1290	451
159	320	1,3	276	320	1,1	K402_0092 IE2D132S4	125,7	9,238	2365/256	354
160	313	2,4	—	—	—	K513_0092 IE2D132S4	131,5	9,168	1421/155	361
162	310	3,2	—	—	—	K613_0091 IE2D132S4	153,0	9,081	20923/2304	371
175	290	1,3	304	290	1,1	K402_0084 IE2D132S4	125,7	8,377	645/77	353
176	286	4,5	—	—	—	K713_0084 IE2D132S4	181,3	8,373	87885/10496	405
178	281	4,5	—	—	—	K813_0082 IE2D132S4	234,7	8,243	96937/11760	479
181	278	2,6	—	—	—	K513_0081 IE2D132S4	131,5	8,134	17081/2100	364
194	258	4,5	—	—	—	K713_0076 IE2D132S4	181,3	7,563	19845/2624	409
197	258	1,5	341	258	1,2	K402_0075 IE2D132S4	125,7	7,456	1849/248	355
197	254	4,5	—	—	—	K813_0074 IE2D132S4	234,7	7,445	3127/420	492

Auswahltabelle Kegelradgetriebemotoren für niedrige Drehzahlen siehe Seite K45!

Selection table helical bevel geared motors to provide low-level speeds see page K45!

Tableau de sélection motoréducteurs à couple conique pour faible vitesses voir page K45!

Kegelradgetriebemotoren K

Helical Bevel Geared Motors K

Motoréducteurs à couple conique K



Bitte beachten Sie die Hinweise auf Seite K8!

Please take notice of the indications on page K8!

Veuillez s. v. p. prendre en considération les observations à la page K8!

n2(50Hz) [min-1]	M2 [Nm]	S	n2(87Hz) [min-1]	M2 [Nm]	S	Typ	G [kg]	i	ixakt	J1 [10·kgm ²]
5,50 kW (50Hz)			9,53 kW (87Hz)							
200	251	2,8	—	—	—	K513_0073 IE2D132S4	131,5	7,347	551/75	366
219	233	1,6	379	233	1,3	K402_0067 IE2D132S4	125,7	6,719	215/32	354
245	208	1,7	424	208	1,4	K402_0060 IE2D132S4	125,7	6,000	6/1	357
271	188	1,8	470	188	1,5	K402_0054 IE2D132S4	125,7	5,422	1849/341	356
337	151	2,1	583	151	1,7	K402_0044 IE2D132S4	125,7	4,364	48/11	358
368	139	2,2	637	139	1,9	K402_0040 IE2D132S4	125,7	4,000	4/1	360
434	117	2,5	—	—	—	K402_0067 IE2D132S2	92,7	6,719	215/32	114
7,50 kW (50Hz)			12,99 kW (87Hz)							
5,1	13306	0,81	—	—	—	K1014_2900 IE2D132M4	573,0	290,4	392553/1352	353
6,2	10880	0,96	—	—	—	K1014_2370 IE2D132M4	573,0	237,4	49383/208	354
7,8	8650	0,81	13	8650	0,81	K914_1890 IE2D132M4	364,0	188,8	2706021/14336	353
7,9	8580	1,2	—	—	—	K1014_1870 IE2D132M4	573,0	187,2	662067/3536	355
9,9	6823	1,4	—	—	—	K1014_1490 IE2D132M4	573,0	148,9	30969/208	356
10	6724	1,0	17	6724	1,0	K914_1470 IE2D132M4	364,0	146,7	5258871/35840	354
12	5677	1,2	21	5677	1,1	K914_1240 IE2D132M4	364,0	123,9	1276425/10304	354
12	5574	1,6	—	—	—	K1014_1220 IE2D132M4	573,0	121,6	556605/4576	358
13	5171	0,81	23	5171	0,81	K814_1130 IE2D132M4	249,8	112,8	9027/80	353
15	4510	0,93	26	4510	0,93	K814_0980 IE2D132M4	249,8	98,41	181071/1840	353
15	4442	1,2	27	4442	1,2	K913_0950 IE2D132M4	351,5	95,41	293105/3072	356
16	4232	1,6	28	4232	1,4	K914_0920 IE2D132M4	364,0	92,35	2399679/25984	356
17	4073	1,0	29	4073	1,0	K814_0890 IE2D132M4	249,8	88,89	40887/460	353
19	3696	1,1	32	3696	1,1	K813_0790 IE2D132M4	236,7	79,38	45725/576	354
20	3492	2,0	34	3492	2,0	K913_0750 IE2D132M4	351,5	75,00	62403/832	360
20	3391	1,2	34	3391	1,2	K814_0740 IE2D132M4	249,8	73,99	1201653/16240	354
21	3338	1,1	36	3338	1,1	K813_0720 IE2D132M4	236,7	71,70	10325/144	354
22	3063	1,4	38	3063	1,4	K814_0670 IE2D132M4	249,8	66,83	38763/580	354
22	3045	1,4	39	3045	1,4	K813_0650 IE2D132M4	236,7	65,41	188387/2880	355
23	2936	2,0	40	2936	2,0	K913_0630 IE2D132M4	351,5	63,07	209901/3328	363
25	2727	0,88	43	2727	0,88	K713_0590 IE2D132M4	183,3	58,57	7497/128	353
25	2751	1,5	43	2751	1,5	K813_0590 IE2D132M4	236,7	59,08	42539/720	356
29	2322	1,0	51	2322	1,0	K713_0500 IE2D132M4	183,3	49,88	166005/3328	354
30	2281	1,8	52	2281	1,8	K813_0490 IE2D132M4	236,7	48,99	5487/112	359
30	2278	2,2	52	2278	2,2	K913_0490 IE2D132M4	351,5	48,94	100223/2048	370
33	2098	1,1	57	2098	1,1	K713_0450 IE2D132M4	183,3	45,05	37485/832	354
33	2060	2,0	58	2060	1,9	K813_0440 IE2D132M4	236,7	44,25	177/4	359
37	1863	2,3	64	1863	2,1	K813_0400 IE2D132M4	236,7	40,01	12803/320	362
37	1827	1,3	65	1827	1,2	K713_0390 IE2D132M4	183,3	39,23	2511/64	356
38	1784	0,81	—	—	—	K613_0380 IE2D132M4	155,0	38,32	156953/4096	353
39	1771	2,6	67	1771	2,6	K913_0380 IE2D132M4	351,5	38,04	194773/5120	380
41	1682	2,3	70	1682	2,2	K813_0360 IE2D132M4	236,7	36,14	2891/80	363
42	1611	0,90	74	1611	0,80	K613_0350 IE2D132M4	155,0	34,61	35441/1024	353
41	1650	1,5	72	1650	1,3	K713_0350 IE2D132M4	183,3	35,44	567/16	356
46	1483	0,98	80	1483	0,85	K613_0320 IE2D132M4	155,0	31,86	130479/4096	354
45	1510	1,6	79	1510	1,4	K713_0320 IE2D132M4	183,3	32,42	33201/1024	358
45	1508	2,8	79	1508	2,4	K813_0320 IE2D132M4	236,7	32,39	31093/960	367
51	1340	1,1	88	1340	0,91	K613_0290 IE2D132M4	155,0	28,77	29463/1024	354
50	1363	1,7	87	1363	1,5	K713_0290 IE2D132M4	183,3	29,29	7497/256	358
50	1362	2,8	87	1362	2,5	K813_0290 IE2D132M4	236,7	29,25	7021/240	368
58	1188	2,9	—	—	—	K813_0260 IE2D132M4	236,7	25,51	140833/5520	375
58	1172	1,9	—	—	—	K713_0250 IE2D132M4	183,3	25,18	64449/2560	362
61	1118	1,2	106	1118	1,0	K613_0240 IE2D132M4	155,0	24,01	24583/1024	356
61	1115	3,2	—	—	—	K913_0240 IE2D132M4	351,5	23,94	88877/3712	411
65	1059	2,1	—	—	—	K713_0230 IE2D132M4	183,3	22,74	14553/640	362
67	1024	0,88	116	1024	0,82	K513_0220 IE2D132M4	133,5	21,99	2639/120	353
68	1010	1,3	117	1010	1,1	K613_0220 IE2D132M4	155,0	21,68	5551/256	356
73	942	2,2	—	—	—	K713_0200 IE2D132M4	183,3	20,23	119133/5888	366
76	901	1,00	132	901	0,89	K513_0195 IE2D132M4	133,5	19,35	27869/1440	354
77	884	1,4	134	884	1,2	K613_0190 IE2D132M4	155,0	18,99	17019/896	358
77	893	3,3	—	—	—	K813_0190 IE2D132M4	236,7	19,18	133517/6960	388

Auswahltabelle Kegelradgetriebemotoren für niedere Drehzahlen siehe Seite K45!

Selection table helical bevel geared motors to provide low-level speeds see page K45!

Tableau de sélection motoréducteurs à couple conique pour faible vitesses voir page K45!

Kegelradgetriebemotoren K

Helical Bevel Geared Motors K

Motoréducteurs à couple conique K



Bitte beachten Sie die Hinweise auf Seite K8!

Please take notice of the indications on page K8!

Veillez s. v. p. prendre en considération les observations à la page K8!

n2(50Hz) [min ⁻¹]	M2 [Nm]	S	n2(87Hz) [min ⁻¹]	M2 [Nm]	S	Typ	G [kg]	i	i _{exakt}	J ₁ [10 ⁻⁴ kgm ²]
7,50 kW (50Hz)			12,99 kW (87Hz)							
80	851	2,4	—	—	—	K713_0185 IE2D132M4	183,3	18,28	26901/1472	367
84	814	1,1	146	814	0,96	K513_0175 IE2D132M4	133,5	17,48	6293/360	354
85	807	3,3	—	—	—	K813_0175 IE2D132M4	236,7	17,33	30149/1740	390
86	799	1,5	148	799	1,3	K613_0170 IE2D132M4	155,0	17,16	549/32	358
90	763	2,6	—	—	—	K713_0165 IE2D132M4	183,3	16,39	6293/384	371
91	749	1,2	—	—	—	K513_0160 IE2D132M4	133,5	16,09	26071/1620	355
93	739	1,6	—	—	—	K613_0160 IE2D132M4	155,0	15,87	54839/3456	360
99	689	2,8	—	—	—	K713_0150 IE2D132M4	183,3	14,80	1421/96	372
101	677	1,3	—	—	—	K513_0145 IE2D132M4	133,5	14,54	5887/405	356
103	667	1,7	—	—	—	K613_0145 IE2D132M4	155,0	14,33	12383/864	361
115	596	1,4	—	—	—	K513_0130 IE2D132M4	133,5	12,81	1537/120	357
113	607	3,0	—	—	—	K713_0130 IE2D132M4	183,3	13,04	3339/256	379
116	588	1,9	—	—	—	K613_0125 IE2D132M4	155,0	12,63	3233/256	364
125	548	3,2	—	—	—	K713_0120 IE2D132M4	183,3	11,78	23373/1984	381
127	539	1,5	—	—	—	K513_0115 IE2D132M4	133,5	11,57	10759/930	358
129	531	2,0	—	—	—	K613_0115 IE2D132M4	155,0	11,41	22631/1984	365
143	479	3,3	—	—	—	K813_0105 IE2D132M4	236,7	10,28	53041/5160	442
146	477	0,87	—	—	—	K402_0100 IE2D132M4	127,7	10,10	1333/132	352
145	473	1,6	—	—	—	K513_0100 IE2D132M4	133,5	10,15	203/20	360
146	468	2,2	—	—	—	K613_0100 IE2D132M4	155,0	10,05	92659/9216	370
158	432	3,3	—	—	—	K813_0093 IE2D132M4	236,7	9,284	11977/1290	451
159	436	0,93	—	—	—	K402_0092 IE2D132M4	127,7	9,238	2365/256	354
160	427	1,8	—	—	—	K513_0092 IE2D132M4	133,5	9,168	1421/155	361
160	428	3,3	—	—	—	K713_0092 IE2D132M4	183,3	9,188	147/16	394
162	423	2,3	—	—	—	K613_0091 IE2D132M4	155,0	9,081	20923/2304	371
175	396	0,99	304	396	0,83	K402_0084 IE2D132M4	127,7	8,377	645/77	353
176	390	3,3	—	—	—	K713_0084 IE2D132M4	183,3	8,373	87885/10496	405
178	384	3,3	—	—	—	K813_0082 IE2D132M4	236,7	8,243	96937/11760	479
181	379	1,9	—	—	—	K513_0081 IE2D132M4	133,5	8,134	17081/2100	364
181	377	2,5	—	—	—	K613_0081 IE2D132M4	155,0	8,107	85095/10496	377
194	352	3,3	—	—	—	K713_0076 IE2D132M4	183,3	7,563	19845/2624	409
197	352	1,1	341	352	0,90	K402_0075 IE2D132M4	127,7	7,456	1849/248	355
197	347	3,3	—	—	—	K813_0074 IE2D132M4	236,7	7,445	3127/420	492
200	342	2,0	—	—	—	K513_0073 IE2D132M4	133,5	7,347	551/75	366
219	317	1,1	379	317	0,96	K402_0067 IE2D132M4	127,7	6,719	215/32	354
245	283	1,2	424	283	1,0	K402_0060 IE2D132M4	127,7	6,000	6/1	357
271	256	1,3	470	256	1,1	K402_0054 IE2D132M4	127,7	5,422	1849/341	356
337	206	1,5	583	206	1,3	K402_0044 IE2D132M4	127,7	4,364	48/11	358
368	189	1,6	637	189	1,4	K402_0040 IE2D132M4	127,7	4,000	4/1	360
434	163	1,8	—	—	—	K402_0067 IE2D132M2	110,7	6,719	215/32	172
9,00 kW (50Hz)			15,59 kW (87Hz)							
6,2	12958	0,81	—	—	—	K1014_2370 IE2D132L4	573,0	237,4	49383/208	354
7,8	10219	0,97	—	—	—	K1014_1870 IE2D132L4	573,0	187,2	662067/3536	355
9,8	8126	1,2	—	—	—	K1014_1490 IE2D132L4	573,0	148,9	30969/208	356
10,0	8008	0,87	17	8008	0,85	K914_1470 IE2D132L4	364,0	146,7	5258871/35840	354
12	6761	1,0	20	6761	0,96	K914_1240 IE2D132L4	364,0	123,9	1276425/10304	354
12	6639	1,3	—	—	—	K1014_1220 IE2D132L4	573,0	121,6	556605/4576	358
15	5290	1,0	27	5290	1,0	K913_0950 IE2D132L4	351,5	95,41	293105/3072	356
16	5040	1,4	27	5040	1,2	K914_0920 IE2D132L4	364,0	92,35	2399679/25984	356
16	4851	0,87	29	4851	0,87	K814_0890 IE2D132L4	249,8	88,89	40887/460	353
18	4402	0,91	32	4402	0,91	K813_0790 IE2D132L4	236,7	79,38	45725/576	354
20	4159	1,7	34	4159	1,7	K913_0750 IE2D132L4	351,5	75,00	62403/832	360
20	4038	1,0	34	4038	1,0	K814_0740 IE2D132L4	249,8	73,99	1201653/16240	354
20	3976	0,91	35	3976	0,91	K813_0720 IE2D132L4	236,7	71,70	10325/144	354
22	3648	1,2	38	3648	1,2	K814_0670 IE2D132L4	249,8	66,83	38763/580	354
22	3627	1,2	39	3627	1,2	K813_0650 IE2D132L4	236,7	65,41	188387/2880	355
23	3497	1,7	40	3497	1,7	K913_0630 IE2D132L4	351,5	63,07	209901/3328	363
25	3276	1,3	43	3276	1,3	K813_0590 IE2D132L4	236,7	59,08	42539/720	356
29	2766	0,87	51	2766	0,86	K713_0500 IE2D132L4	183,3	49,88	166005/3328	354

Auswahltablette Kegelradgetriebemotoren für niedere Drehzahlen siehe Seite K45!

Selection table helical bevel geared motors to provide low-level speeds see page K45!

Tableau de sélection motoréducteurs à couple conique pour faible vitesses voir page K45!

Kegelradgetriebemotoren K

Helical Bevel Geared Motors K

Motoréducteurs à couple conique K



Bitte beachten Sie die Hinweise auf Seite K8!

Please take notice of the indications on page K8!

Veuillez s. v. p. prendre en considération les observations à la page K8!

n2(50Hz) [min ⁻¹]	M2 [Nm]	S	n2(87Hz) [min ⁻¹]	M2 [Nm]	S	Typ	G [kg]	i	ixakt	J1 [10 ⁻⁴ kgm ²]
9,00 kW (50Hz)			15,59 kW (87Hz)							
30	2716	1,5	52	2716	1,5	K813_0490 IE2D132L4	236,7	48,99	5487/112	359
30	2713	1,9	52	2713	1,9	K913_0490 IE2D132L4	351,5	48,94	100223/2048	370
33	2498	0,96	56	2498	0,92	K713_0450 IE2D132L4	183,3	45,05	37485/832	354
33	2454	1,7	57	2454	1,6	K813_0440 IE2D132L4	236,7	44,25	177/4	359
37	2218	1,9	63	2218	1,7	K813_0400 IE2D132L4	236,7	40,01	12803/320	362
37	2175	1,1	65	2175	1,0	K713_0390 IE2D132L4	183,3	39,23	2511/64	356
39	2109	2,2	67	2109	2,2	K913_0380 IE2D132L4	351,5	38,04	194773/5120	380
41	2004	1,9	70	2004	1,9	K813_0360 IE2D132L4	236,7	36,14	2891/80	363
41	1965	1,2	72	1965	1,1	K713_0350 IE2D132L4	183,3	35,44	567/16	356
46	1766	0,82	—	—	—	K613_0320 IE2D132L4	155,0	31,86	130479/4096	354
45	1798	1,3	78	1798	1,2	K713_0320 IE2D132L4	183,3	32,42	33201/1024	358
45	1796	2,3	78	1796	2,0	K813_0320 IE2D132L4	236,7	32,39	31093/960	367
51	1595	0,91	—	—	—	K613_0290 IE2D132L4	155,0	28,77	29463/1024	354
50	1624	1,5	87	1624	1,2	K713_0290 IE2D132L4	183,3	29,29	7497/256	358
50	1622	2,3	87	1622	2,1	K813_0290 IE2D132L4	236,7	29,25	7021/240	368
57	1415	2,5	—	—	—	K813_0260 IE2D132L4	236,7	25,51	140833/5520	375
58	1396	1,6	—	—	—	K713_0250 IE2D132L4	183,3	25,18	64449/2560	362
61	1331	1,0	106	1331	0,86	K613_0240 IE2D132L4	155,0	24,01	24583/1024	356
61	1328	2,7	—	—	—	K913_0240 IE2D132L4	351,5	23,94	88877/3712	411
64	1261	1,7	—	—	—	K713_0230 IE2D132L4	183,3	22,74	14553/640	362
64	1278	2,5	—	—	—	K813_0230 IE2D132L4	236,7	23,04	31801/1380	376
68	1202	1,1	117	1202	0,92	K613_0220 IE2D132L4	155,0	21,68	5551/256	356
72	1122	1,9	—	—	—	K713_0200 IE2D132L4	183,3	20,23	119133/5888	366
76	1073	0,84	—	—	—	K513_0195 IE2D132L4	133,5	19,35	27869/1440	354
77	1053	1,2	134	1053	1,0	K613_0190 IE2D132L4	155,0	18,99	17019/896	358
76	1064	2,8	—	—	—	K813_0190 IE2D132L4	236,7	19,18	133517/6960	388
80	1013	2,0	—	—	—	K713_0185 IE2D132L4	183,3	18,28	26901/1472	367
84	969	0,93	145	969	0,80	K513_0175 IE2D132L4	133,5	17,48	6293/360	354
85	961	2,8	—	—	—	K813_0175 IE2D132L4	236,7	17,33	30149/1740	390
85	951	1,3	148	951	1,1	K613_0170 IE2D132L4	155,0	17,16	549/32	358
89	909	2,2	—	—	—	K713_0165 IE2D132L4	183,3	16,39	6293/384	371
91	892	1,0	—	—	—	K513_0160 IE2D132L4	133,5	16,09	26071/1620	355
92	880	1,3	—	—	—	K613_0160 IE2D132L4	155,0	15,87	54839/3456	360
99	821	2,3	—	—	—	K713_0150 IE2D132L4	183,3	14,80	1421/96	372
101	806	1,1	—	—	—	K513_0145 IE2D132L4	133,5	14,54	5887/405	356
102	795	1,4	—	—	—	K613_0145 IE2D132L4	155,0	14,33	12383/864	361
114	710	1,2	—	—	—	K513_0130 IE2D132L4	133,5	12,81	1537/120	357
112	723	2,5	—	—	—	K713_0130 IE2D132L4	183,3	13,04	3339/256	379
116	700	1,6	—	—	—	K613_0125 IE2D132L4	155,0	12,63	3233/256	364
124	653	2,7	—	—	—	K713_0120 IE2D132L4	183,3	11,78	23373/1984	381
127	641	1,3	—	—	—	K513_0115 IE2D132L4	133,5	11,57	10759/930	358
128	632	1,7	—	—	—	K613_0115 IE2D132L4	155,0	11,41	22631/1984	365
143	570	2,8	—	—	—	K813_0105 IE2D132L4	236,7	10,28	53041/5160	442
144	563	1,4	—	—	—	K513_0100 IE2D132L4	133,5	10,15	203/20	360
146	557	1,8	—	—	—	K613_0100 IE2D132L4	155,0	10,05	92659/9216	370
144	564	2,8	—	—	—	K713_0100 IE2D132L4	183,3	10,17	651/64	392
158	515	2,8	—	—	—	K813_0093 IE2D132L4	236,7	9,284	11977/1290	451
160	508	1,5	—	—	—	K513_0092 IE2D132L4	133,5	9,168	1421/155	361
159	509	2,8	—	—	—	K713_0092 IE2D132L4	183,3	9,188	147/16	394
161	504	2,0	—	—	—	K613_0091 IE2D132L4	155,0	9,081	20923/2304	371
175	471	0,83	—	—	—	K402_0084 IE2D132L4	127,7	8,377	645/77	353
175	464	2,8	—	—	—	K713_0084 IE2D132L4	183,3	8,373	87885/10496	405
178	457	2,8	—	—	—	K813_0082 IE2D132L4	236,7	8,243	96937/11760	479
180	451	1,6	—	—	—	K513_0081 IE2D132L4	133,5	8,134	17081/2100	364
181	450	2,1	—	—	—	K613_0081 IE2D132L4	155,0	8,107	85095/10496	377
194	419	2,8	—	—	—	K713_0076 IE2D132L4	183,3	7,563	19845/2624	409
196	419	0,90	—	—	—	K402_0075 IE2D132L4	127,7	7,456	1849/248	355
197	413	2,8	—	—	—	K813_0074 IE2D132L4	236,7	7,445	3127/420	492
199	407	1,7	—	—	—	K513_0073 IE2D132L4	133,5	7,347	551/75	366
200	406	2,3	—	—	—	K613_0073 IE2D132L4	155,0	7,323	19215/2624	379
218	378	0,96	378	378	0,81	K402_0067 IE2D132L4	127,7	6,719	215/32	354
244	338	1,0	423	338	0,87	K402_0060 IE2D132L4	127,7	6,000	6/1	357

Auswahltabelle Kegelradgetriebemotoren für niedere Drehzahlen siehe Seite K45!

Selection table helical bevel geared motors to provide low-level speeds see page K45!

Tableau de sélection motoréducteurs à couple conique pour faible vitesses voir page K45!

Kegelradgetriebemotoren K

Helical Bevel Geared Motors K

Motoréducteurs à couple conique K



Bitte beachten Sie die Hinweise auf Seite K8!

Please take notice of the indications on page K8!

Veuillez s. v. p. prendre en considération les observations à la page K8!

n2(50Hz) [min ⁻¹]	M2 [Nm]	S	n2(87Hz) [min ⁻¹]	M2 [Nm]	S	Typ	G [kg]	i	i _{exakt}	J ₁ [10 ⁻⁴ kgm ²]
9,00 kW (50Hz)			15,59 kW (87Hz)							
270	305	1,1	468	305	0,93	K402_0054 IE2D132L4	127,7	5,422	1849/341	356
336	246	1,3	581	246	1,1	K402_0044 IE2D132L4	127,7	4,364	48/11	358
366	225	1,4	634	225	1,1	K402_0040 IE2D132L4	127,7	4,000	4/1	360
11,00 kW (50Hz)			19,05 kW (87Hz)							
7,7	12759	0,94	—	—	—	K1014_1900 IE2D160M4	603,0	190,4	514941/2704	786
9,7	10146	1,2	—	—	—	K1014_1510 IE2D160M4	603,0	151,4	409479/2704	787
12	8289	1,4	—	—	—	K1014_1240 IE2D160M4	603,0	123,7	735955/59488	789
15	6494	0,83	27	6494	0,83	K913_0950 IE2D160M4	381,5	95,41	293105/3072	786
16	6421	1,2	—	—	—	K1013_0940 IE2D160M4	574,1	94,33	235445/2496	794
16	6254	1,7	—	—	—	K1014_0930 IE2D160M4	603,0	93,34	252399/2704	792
20	5105	1,3	34	5105	1,3	K913_0750 IE2D160M4	381,5	75,00	62403/832	790
23	4452	0,94	39	4452	0,94	K813_0650 IE2D160M4	266,7	65,41	188387/2880	785
23	4293	1,4	41	4293	1,4	K913_0630 IE2D160M4	381,5	63,07	209901/3328	793
24	4190	1,4	—	—	—	K1013_0620 IE2D160M4	574,1	61,55	12803/208	811
25	4022	1,0	43	4022	1,0	K813_0590 IE2D160M4	266,7	59,08	42539/720	786
30	3335	1,3	52	3335	1,2	K813_0490 IE2D160M4	266,7	48,99	5487/112	789
30	3331	1,5	52	3331	1,5	K913_0490 IE2D160M4	381,5	48,94	100223/2048	800
30	3304	1,6	—	—	—	K1013_0490 IE2D160M4	574,1	48,54	171647/3536	826
33	3012	1,4	58	3012	1,3	K813_0440 IE2D160M4	266,7	44,25	177/4	789
37	2723	1,5	64	2723	1,4	K813_0400 IE2D160M4	266,7	40,01	12803/320	792
38	2671	0,90	65	2671	0,82	K713_0390 IE2D160M4	213,3	39,23	2511/64	786
38	2627	1,9	—	—	—	K1013_0390 IE2D160M4	574,1	38,60	8029/208	846
39	2589	1,8	67	2589	1,8	K913_0380 IE2D160M4	381,5	38,04	194773/5120	810
41	2460	1,6	71	2460	1,5	K813_0360 IE2D160M4	266,7	36,14	2891/80	793
42	2412	1,00	72	2412	0,88	K713_0350 IE2D160M4	213,3	35,44	567/16	786
45	2207	1,1	79	2207	0,93	K713_0320 IE2D160M4	213,3	32,42	33201/1024	788
46	2205	1,9	79	2205	1,6	K813_0320 IE2D160M4	266,7	32,39	31093/960	797
46	2186	1,9	80	2186	1,9	K913_0320 IE2D160M4	381,5	32,12	47275/1472	819
50	1993	1,2	87	1993	1,0	K713_0290 IE2D160M4	213,3	29,29	7497/256	788
50	1991	1,9	87	1991	1,7	K813_0290 IE2D160M4	266,7	29,25	7021/240	798
58	1737	2,0	—	—	—	K813_0260 IE2D160M4	266,7	25,51	140833/5520	805
59	1714	1,3	—	—	—	K713_0250 IE2D160M4	213,3	25,18	64449/2560	792
61	1634	0,83	—	—	—	K613_0240 IE2D160M4	185,0	24,01	24583/1024	786
62	1630	2,2	—	—	—	K913_0240 IE2D160M4	381,5	23,94	88877/3712	841
65	1548	1,4	—	—	—	K713_0230 IE2D160M4	213,3	22,74	14553/640	792
64	1569	2,0	—	—	—	K813_0230 IE2D160M4	266,7	23,04	31801/1380	806
68	1476	0,89	—	—	—	K613_0220 IE2D160M4	185,0	21,68	5551/256	786
73	1377	1,5	—	—	—	K713_0200 IE2D160M4	213,3	20,23	119133/5888	796
78	1293	0,97	135	1293	0,82	K613_0190 IE2D160M4	185,0	18,99	17019/896	788
77	1306	2,2	—	—	—	K813_0190 IE2D160M4	266,7	19,18	133517/6960	818
81	1244	1,6	—	—	—	K713_0185 IE2D160M4	213,3	18,28	26901/1472	797
85	1179	2,2	—	—	—	K813_0175 IE2D160M4	266,7	17,33	30149/1740	820
86	1168	1,0	149	1168	0,87	K613_0170 IE2D160M4	185,0	17,16	549/32	788
90	1115	1,8	—	—	—	K713_0165 IE2D160M4	213,3	16,39	6293/384	801
90	1118	2,2	—	—	—	K813_0165 IE2D160M4	266,7	16,43	42067/2560	826
93	1080	1,1	—	—	—	K613_0160 IE2D160M4	185,0	15,87	54839/3456	790
100	1008	1,9	—	—	—	K713_0150 IE2D160M4	213,3	14,80	1421/96	802
99	1010	2,2	—	—	—	K813_0150 IE2D160M4	266,7	14,84	9499/640	830
103	976	1,2	—	—	—	K613_0145 IE2D160M4	185,0	14,33	12383/864	791
113	888	2,0	—	—	—	K713_0130 IE2D160M4	213,3	13,04	3339/256	809
117	860	1,3	—	—	—	K613_0125 IE2D160M4	185,0	12,63	3233/256	794
125	802	2,2	—	—	—	K713_0120 IE2D160M4	213,3	11,78	23373/1984	811
129	776	1,4	—	—	—	K613_0115 IE2D160M4	185,0	11,41	22631/1984	795
143	700	2,2	—	—	—	K813_0105 IE2D160M4	266,7	10,28	53041/5160	872
147	684	1,5	—	—	—	K613_0100 IE2D160M4	185,0	10,05	92659/9216	800
145	692	2,2	—	—	—	K713_0100 IE2D160M4	213,3	10,17	651/64	822
159	632	2,2	—	—	—	K813_0093 IE2D160M4	266,7	9,284	11977/1290	881
161	625	2,2	—	—	—	K713_0092 IE2D160M4	213,3	9,188	147/16	824
162	618	1,6	—	—	—	K613_0091 IE2D160M4	185,0	9,081	20923/2304	801

Auswahltabelle Kegelradgetriebemotoren für niedrige Drehzahlen siehe Seite K45!

Selection table helical bevel geared motors to provide low-level speeds see page K45!

Tableau de sélection motoréducteurs à couple conique pour faible vitesses voir page K45!

Kegelradgetriebemotoren K

Helical Bevel Geared Motors K

Motoréducteurs à couple conique K



Bitte beachten Sie die Hinweise auf Seite K8!

Please take notice of the indications on page K8!

Veuillez s. v. p. prendre en considération les observations à la page K8!

n2(50Hz) [min ⁻¹]	M2 [Nm]	S	n2(87Hz) [min ⁻¹]	M2 [Nm]	S	Typ	G [kg]	i	ixakt	J1 [10 ⁻⁴ kgm ²]
11,00 kW (50Hz)			19,05 kW (87Hz)							
176	570	2,2	—	—	—	K713_0084 IE2D160M4	213,3	8,373	87885/10496	835
179	561	2,2	—	—	—	K813_0082 IE2D160M4	266,7	8,243	96937/11760	909
182	552	1,7	—	—	—	K613_0081 IE2D160M4	185,0	8,107	85095/10496	807
195	515	2,2	—	—	—	K713_0076 IE2D160M4	213,3	7,563	19845/2624	839
198	507	2,2	—	—	—	K813_0074 IE2D160M4	266,7	7,445	3127/420	922
201	498	1,8	—	—	—	K613_0073 IE2D160M4	185,0	7,323	19215/2624	809
15,00 kW (50Hz)			25,98 kW (87Hz)							
9,7	13880	0,87	—	—	—	K1014_1510 IE2D160L4	641,0	151,4	409479/2704	1157
12	11339	1,1	—	—	—	K1014_1240 IE2D160L4	641,0	123,7	7359555/59488	1159
16	8783	0,84	—	—	—	K1013_0940 IE2D160L4	612,1	94,33	235445/2496	1164
16	8555	1,3	—	—	—	K1014_0930 IE2D160L4	641,0	93,34	252399/2704	1162
20	6984	0,98	34	6984	0,98	K913_0750 IE2D160L4	419,5	75,00	62403/832	1160
23	5873	0,99	40	5873	0,99	K913_0630 IE2D160L4	419,5	63,07	209901/3328	1163
24	5731	1,0	—	—	—	K1013_0620 IE2D160L4	612,1	61,55	12803/208	1181
30	4562	0,92	52	4562	0,90	K813_0490 IE2D160L4	304,7	48,99	5487/112	1159
30	4557	1,1	52	4557	1,1	K913_0490 IE2D160L4	419,5	48,94	100223/2048	1170
30	4520	1,2	—	—	—	K1013_0490 IE2D160L4	612,1	48,54	171647/3536	1196
33	4120	1,0	58	4120	0,96	K813_0440 IE2D160L4	304,7	44,25	177/4	1159
37	3725	1,1	64	3725	1,0	K813_0400 IE2D160L4	304,7	40,01	12803/320	1162
38	3594	1,4	—	—	—	K1013_0390 IE2D160L4	612,1	38,60	8029/208	1216
39	3542	1,3	67	3542	1,3	K913_0380 IE2D160L4	419,5	38,04	194773/5120	1180
41	3365	1,2	70	3365	1,1	K813_0360 IE2D160L4	304,7	36,14	2891/80	1163
45	3016	1,4	79	3016	1,2	K813_0320 IE2D160L4	304,7	32,39	31093/960	1167
46	2990	1,4	79	2990	1,4	K913_0320 IE2D160L4	419,5	32,12	47275/1472	1189
50	2727	0,87	—	—	—	K713_0290 IE2D160L4	251,3	29,29	7497/256	1158
50	2724	1,4	87	2724	1,3	K813_0290 IE2D160L4	304,7	29,25	7021/240	1168
58	2376	1,5	—	—	—	K813_0260 IE2D160L4	304,7	25,51	140833/5520	1175
58	2344	0,97	—	—	—	K713_0250 IE2D160L4	251,3	25,18	64449/2560	1162
61	2229	1,6	—	—	—	K913_0240 IE2D160L4	419,5	23,94	88877/3712	1211
65	2117	1,0	—	—	—	K713_0230 IE2D160L4	251,3	22,74	14553/640	1162
64	2146	1,5	—	—	—	K813_0230 IE2D160L4	304,7	23,04	31801/1380	1176
73	1884	1,1	—	—	—	K713_0200 IE2D160L4	251,3	20,23	119133/5888	1166
77	1786	1,6	—	—	—	K813_0190 IE2D160L4	304,7	19,18	133517/6960	1188
80	1702	1,2	—	—	—	K713_0185 IE2D160L4	251,3	18,28	26901/1472	1167
85	1613	1,6	—	—	—	K813_0175 IE2D160L4	304,7	17,33	30149/1740	1190
90	1526	1,3	—	—	—	K713_0165 IE2D160L4	251,3	16,39	6293/384	1171
89	1530	1,6	—	—	—	K813_0165 IE2D160L4	304,7	16,43	42067/2560	1196
93	1478	0,80	—	—	—	K613_0160 IE2D160L4	223,0	15,87	54839/3456	1160
99	1378	1,4	—	—	—	K713_0150 IE2D160L4	251,3	14,80	1421/96	1172
99	1382	1,6	—	—	—	K813_0150 IE2D160L4	304,7	14,84	9499/640	1200
103	1335	0,86	—	—	—	K613_0145 IE2D160L4	223,0	14,33	12383/864	1161
113	1214	1,5	—	—	—	K713_0130 IE2D160L4	251,3	13,04	3339/256	1179
112	1227	1,6	—	—	—	K813_0130 IE2D160L4	304,7	13,18	7316/555	1214
116	1176	0,94	—	—	—	K613_0125 IE2D160L4	223,0	12,63	3233/256	1164
125	1097	1,6	—	—	—	K713_0120 IE2D160L4	251,3	11,78	23373/1984	1181
123	1109	1,6	—	—	—	K813_0120 IE2D160L4	304,7	11,91	6608/555	1219
129	1062	1,0	—	—	—	K613_0115 IE2D160L4	223,0	11,41	22631/1984	1165
143	957	1,6	—	—	—	K813_0105 IE2D160L4	304,7	10,28	53041/5160	1242
146	936	1,1	—	—	—	K613_0100 IE2D160L4	223,0	10,05	92659/9216	1170
145	947	1,6	—	—	—	K713_0100 IE2D160L4	251,3	10,17	651/64	1192
158	864	1,6	—	—	—	K813_0093 IE2D160L4	304,7	9,284	11977/1290	1251
160	856	1,6	—	—	—	K713_0092 IE2D160L4	251,3	9,188	147/16	1194
162	846	1,2	—	—	—	K613_0091 IE2D160L4	223,0	9,081	20923/2304	1171
176	780	1,6	—	—	—	K713_0084 IE2D160L4	251,3	8,373	87885/10496	1205
178	768	1,6	—	—	—	K813_0082 IE2D160L4	304,7	8,243	96937/11760	1279
181	755	1,3	—	—	—	K613_0081 IE2D160L4	223,0	8,107	85095/10496	1177
194	704	1,6	—	—	—	K713_0076 IE2D160L4	251,3	7,563	19845/2624	1209
197	693	1,6	—	—	—	K813_0074 IE2D160L4	304,7	7,445	3127/420	1292
201	682	1,3	—	—	—	K613_0073 IE2D160L4	223,0	7,323	19215/2624	1179

Auswahltabelle Kegelradgetriebemotoren für niedere Drehzahlen siehe Seite K45!

Selection table helical bevel geared motors to provide low-level speeds see page K45!

Tableau de sélection motoréducteurs à couple conique pour faible vitesses voir page K45!

Kegelradgetriebemotoren K

Helical Bevel Geared Motors K

Motoréducteurs à couple conique K



Bitte beachten Sie die Hinweise auf Seite K8!

Please take notice of the indications on page K8!

Veillez s. v. p. prendre en considération les observations à la page K8!

n2(50Hz) [min ⁻¹]	M2 [Nm]	S	n2(87Hz) [min ⁻¹]	M2 [Nm]	S	Typ	G [kg]	i	i _{exakt}	J ₁ [10 ⁻⁴ kgm ²]
18,50 kW (50Hz)			32,04 kW (87Hz)							
12	13970	0,86	—	—	—	K1014_1240 IE2D180M4	688,0	123,7	7359555/59488	1689
16	10540	1,0	—	—	—	K1014_0930 IE2D180M4	688,0	93,34	252399/2704	1692
20	8636	1,3	—	—	—	K1013_0750 IE2D180M4	659,1	75,28	101773/1352	1702
23	7236	0,97	41	7236	0,97	K913_0630 IE2D180M4	466,5	63,07	209901/3328	1693
24	7061	1,7	—	—	—	K1013_0620 IE2D180M4	659,1	61,55	12803/208	1711
30	5614	1,2	52	5614	1,2	K913_0490 IE2D180M4	466,5	48,94	100223/2048	1700
30	5569	2,1	—	—	—	K1013_0490 IE2D180M4	659,1	48,54	171647/3536	1726
37	4590	0,92	64	4590	0,83	K813_0400 IE2D180M4	351,7	40,01	12803/320	1692
38	4428	2,4	—	—	—	K1013_0390 IE2D180M4	659,1	38,60	8029/208	1746
39	4364	1,6	67	4364	1,6	K913_0380 IE2D180M4	466,5	38,04	194773/5120	1710
41	4146	1,0	71	4146	0,89	K813_0360 IE2D180M4	351,7	36,14	2891/80	1693
46	3716	1,1	79	3716	0,96	K813_0320 IE2D180M4	351,7	32,39	31093/960	1697
46	3684	1,9	80	3684	1,8	K913_0320 IE2D180M4	466,5	32,12	47275/1472	1719
47	3618	2,5	—	—	—	K1013_0320 IE2D180M4	659,1	31,54	144305/4576	1772
50	3356	1,2	87	3356	1,0	K813_0290 IE2D180M4	351,7	29,25	7021/240	1698
58	2927	1,3	—	—	—	K813_0260 IE2D180M4	351,7	25,51	140833/5520	1705
62	2747	2,5	—	—	—	K913_0240 IE2D180M4	466,5	23,94	88877/3712	1741
65	2609	0,84	—	—	—	K713_0230 IE2D180M4	298,3	22,74	14553/640	1692
64	2644	1,4	—	—	—	K813_0230 IE2D180M4	351,7	23,04	31801/1380	1706
73	2321	0,91	—	—	—	K713_0200 IE2D180M4	298,3	20,23	119133/5888	1696
77	2201	1,6	—	—	—	K813_0190 IE2D180M4	351,7	19,18	133517/6960	1718
77	2187	2,5	—	—	—	K913_0190 IE2D180M4	466,5	19,06	305/16	1765
81	2097	0,97	—	—	—	K713_0185 IE2D180M4	298,3	18,28	26901/1472	1697
85	1988	1,7	—	—	—	K813_0175 IE2D180M4	351,7	17,33	30149/1740	1720
90	1880	1,0	—	—	—	K713_0165 IE2D180M4	298,3	16,39	6293/384	1701
90	1885	1,8	—	—	—	K813_0165 IE2D180M4	351,7	16,43	42067/2560	1726
93	1825	2,5	—	—	—	K913_0160 IE2D180M4	466,5	15,91	13237/832	1790
100	1698	1,1	—	—	—	K713_0150 IE2D180M4	298,3	14,80	1421/96	1702
99	1703	1,9	—	—	—	K813_0150 IE2D180M4	351,7	14,84	9499/640	1730
113	1496	1,2	—	—	—	K713_0130 IE2D180M4	298,3	13,04	3339/256	1709
112	1512	2,1	—	—	—	K813_0130 IE2D180M4	351,7	13,18	7316/555	1744
118	1437	2,5	—	—	—	K913_0125 IE2D180M4	466,5	12,53	73749/5888	1838
125	1352	1,3	—	—	—	K713_0120 IE2D180M4	298,3	11,78	23373/1984	1711
124	1366	2,2	—	—	—	K813_0120 IE2D180M4	351,7	11,91	6608/555	1749
143	1179	2,5	—	—	—	K813_0105 IE2D180M4	351,7	10,28	53041/5160	1772
147	1153	0,88	—	—	—	K613_0100 IE2D180M4	270,0	10,05	92659/9216	1700
145	1167	1,4	—	—	—	K713_0100 IE2D180M4	298,3	10,17	651/64	1722
146	1161	2,5	—	—	—	K913_0100 IE2D180M4	466,5	10,12	119133/11776	1895
159	1065	2,5	—	—	—	K813_0093 IE2D180M4	351,7	9,284	11977/1290	1781
161	1054	1,5	—	—	—	K713_0092 IE2D180M4	298,3	9,188	147/16	1724
162	1042	0,95	—	—	—	K613_0091 IE2D180M4	270,0	9,081	20923/2304	1701
176	961	1,6	—	—	—	K713_0084 IE2D180M4	298,3	8,373	87885/10496	1735
179	946	2,5	—	—	—	K813_0082 IE2D180M4	351,7	8,243	96937/11760	1809
182	930	1,0	—	—	—	K613_0081 IE2D180M4	270,0	8,107	85095/10496	1707
186	910	2,5	—	—	—	K913_0079 IE2D180M4	466,5	7,934	54839/6912	1989
195	868	1,7	—	—	—	K713_0076 IE2D180M4	298,3	7,563	19845/2624	1739
198	854	2,5	—	—	—	K813_0074 IE2D180M4	351,7	7,445	3127/420	1822
201	840	1,1	—	—	—	K613_0073 IE2D180M4	270,0	7,323	19215/2624	1709
22,00 kW (50Hz)			38,11 kW (87Hz)							
16	12473	0,87	—	—	—	K1014_0930 IE2D180L4	696,0	93,34	252399/2704	1692
20	10219	1,1	—	—	—	K1013_0750 IE2D180L4	667,1	75,28	101773/1352	1702
23	8562	0,82	41	8562	0,82	K913_0630 IE2D180L4	474,5	63,07	209901/3328	1693
24	8356	1,4	—	—	—	K1013_0620 IE2D180L4	667,1	61,55	12803/208	1711
30	6643	1,1	52	6643	1,1	K913_0490 IE2D180L4	474,5	48,94	100223/2048	1700
30	6590	1,7	—	—	—	K1013_0490 IE2D180L4	667,1	48,54	171647/3536	1726
38	5240	2,0	—	—	—	K1013_0390 IE2D180L4	667,1	38,60	8029/208	1746
39	5164	1,4	67	5164	1,3	K913_0380 IE2D180L4	474,5	38,04	194773/5120	1710
41	4906	0,86	—	—	—	K813_0360 IE2D180L4	359,7	36,14	2891/80	1693
46	4397	0,96	79	4397	0,81	K813_0320 IE2D180L4	359,7	32,39	31093/960	1697
Auswahltabelle Kegelradgetriebemotoren für niedere Drehzahlen siehe Seite K45!			Selection table helical bevel geared motors to provide low-level speeds see page K45!			Tableau de sélection motoréducteurs à couple conique pour faible vitesses voir page K45!				

Kegelradgetriebemotoren K

Helical Bevel Geared Motors K

Motoréducteurs à couple conique K



Bitte beachten Sie die Hinweise auf Seite K8!

Please take notice of the indications on page K8!

Veuillez s. v. p. prendre en considération les observations à la page K8!

n2(50Hz) [min ⁻¹]	M2 [Nm]	S	n2(87Hz) [min ⁻¹]	M2 [Nm]	S	Typ	G [kg]	i	i _{exakt}	J1 [10 ⁻⁴ kgm ²]
22,00 kW (50Hz)			38,11 kW (87Hz)							
46	4360	1,6	80	4360	1,5	K913_0320 IE2D180L4	474,5	32,12	47275/1472	1719
47	4281	2,1	—	—	—	K1013_0320 IE2D180L4	667,1	31,54	144305/4576	1772
50	3971	1,0	87	3971	0,87	K813_0290 IE2D180L4	359,7	29,25	7021/240	1698
58	3463	1,1	—	—	—	K813_0260 IE2D180L4	359,7	25,51	140833/5520	1705
62	3250	2,1	—	—	—	K913_0240 IE2D180L4	474,5	23,94	88877/3712	1741
64	3128	1,2	—	—	—	K813_0230 IE2D180L4	359,7	23,04	31801/1380	1706
77	2604	1,4	—	—	—	K813_0190 IE2D180L4	359,7	19,18	133517/6960	1718
77	2588	2,1	—	—	—	K913_0190 IE2D180L4	474,5	19,06	305/16	1765
81	2481	0,82	—	—	—	K713_0185 IE2D180L4	306,3	18,28	26901/1472	1697
85	2352	1,5	—	—	—	K813_0175 IE2D180L4	359,7	17,33	30149/1740	1720
90	2225	0,88	—	—	—	K713_0165 IE2D180L4	306,3	16,39	6293/384	1701
90	2231	1,5	—	—	—	K813_0165 IE2D180L4	359,7	16,43	42067/2560	1726
93	2160	2,1	—	—	—	K913_0160 IE2D180L4	474,5	15,91	13237/832	1790
100	2009	0,94	—	—	—	K713_0150 IE2D180L4	306,3	14,80	1421/96	1702
99	2015	1,6	—	—	—	K813_0150 IE2D180L4	359,7	14,84	9499/640	1730
113	1771	1,0	—	—	—	K713_0130 IE2D180L4	306,3	13,04	3339/256	1709
112	1789	1,8	—	—	—	K813_0130 IE2D180L4	359,7	13,18	7316/555	1744
118	1700	2,1	—	—	—	K913_0125 IE2D180L4	474,5	12,53	73749/5888	1838
125	1599	1,1	—	—	—	K713_0120 IE2D180L4	306,3	11,78	23373/1984	1711
124	1616	1,9	—	—	—	K813_0120 IE2D180L4	359,7	11,91	6608/555	1749
143	1395	2,1	—	—	—	K813_0105 IE2D180L4	359,7	10,28	53041/5160	1772
145	1381	1,2	—	—	—	K713_0100 IE2D180L4	306,3	10,17	651/64	1722
146	1373	2,1	—	—	—	K913_0100 IE2D180L4	474,5	10,12	119133/11776	1895
159	1260	2,1	—	—	—	K813_0093 IE2D180L4	359,7	9,284	11977/1290	1781
161	1247	1,3	—	—	—	K713_0092 IE2D180L4	306,3	9,188	147/16	1724
176	1137	1,4	—	—	—	K713_0084 IE2D180L4	306,3	8,373	87885/10496	1735
179	1119	2,1	—	—	—	K813_0082 IE2D180L4	359,7	8,243	96937/11760	1809
182	1101	0,86	—	—	—	K613_0081 IE2D180L4	278,0	8,107	85095/10496	1707
186	1077	2,1	—	—	—	K913_0079 IE2D180L4	474,5	7,934	54839/6912	1989
195	1027	1,5	—	—	—	K713_0076 IE2D180L4	306,3	7,563	19845/2624	1739
198	1011	2,1	—	—	—	K813_0074 IE2D180L4	359,7	7,445	3127/420	1822
201	994	0,92	—	—	—	K613_0073 IE2D180L4	278,0	7,323	19215/2624	1709
30,00 kW (50Hz)			51,96 kW (87Hz)							
24	11416	1,1	—	—	—	K1013_0620 IE2D200L4	729,1	61,55	12803/208	2781
30	9003	1,3	—	—	—	K1013_0490 IE2D200L4	729,1	48,54	171647/3536	2796
38	7159	1,7	—	—	—	K1013_0390 IE2D200L4	729,1	38,60	8029/208	2816
39	7055	0,99	67	7055	0,97	K913_0380 IE2D200L4	536,5	38,04	194773/5120	2780
46	5956	1,2	80	5956	1,1	K913_0320 IE2D200L4	536,5	32,12	47275/1472	2789
47	5849	2,1	—	—	—	K1013_0320 IE2D200L4	729,1	31,54	144305/4576	2842
62	4441	1,6	—	—	—	K913_0240 IE2D200L4	536,5	23,94	88877/3712	2811
62	4413	2,7	—	—	—	K1013_0240 IE2D200L4	729,1	23,79	4949/208	2890
78	3536	1,8	—	—	—	K913_0190 IE2D200L4	536,5	19,06	305/16	2835
79	3478	3,3	—	—	—	K1013_0190 IE2D200L4	729,1	18,75	144305/7696	2949
93	2951	2,1	—	—	—	K913_0160 IE2D200L4	536,5	15,91	13237/832	2860
118	2323	2,4	—	—	—	K913_0125 IE2D200L4	536,5	12,53	73749/5888	2908
146	1876	2,8	—	—	—	K913_0100 IE2D200L4	536,5	10,12	119133/11776	2965
187	1471	3,3	—	—	—	K913_0079 IE2D200L4	536,5	7,934	54839/6912	3059
37,00 kW (50Hz)			64,09 kW (87Hz)							
24	14123	0,85	—	—	—	K1013_0620 IE2D225S4	765,1	61,55	12803/208	3161
30	11138	1,1	—	—	—	K1013_0490 IE2D225S4	765,1	48,54	171647/3536	3176
38	8857	1,4	—	—	—	K1013_0390 IE2D225S4	765,1	38,60	8029/208	3196
47	7235	1,7	—	—	—	K1013_0320 IE2D225S4	765,1	31,54	144305/4576	3222
62	5459	2,2	—	—	—	K1013_0240 IE2D225S4	765,1	23,79	4949/208	3270
79	4302	2,7	—	—	—	K1013_0190 IE2D225S4	765,1	18,75	144305/7696	3329
93	3643	2,7	—	—	—	K1013_0160 IE2D225S4	765,1	15,88	37975/2392	3382
118	2864	2,7	—	—	—	K1013_0125 IE2D225S4	765,1	12,48	71393/5720	3487

Auswahltabelle Kegelradgetriebemotoren für niedere Drehzahlen siehe Seite K45!

Selection table helical bevel geared motors to provide low-level speeds see page K45!

Tableau de sélection motoréducteurs à couple conique pour faible vitesses voir page K45!

Kegelradgetriebemotoren **K**
 Helical Bevel Geared Motors **K**
 Motoréducteurs à couple conique **K**



Bitte beachten Sie die Hinweise auf Seite K8!

Please take notice of the indications on page K8!

Veuillez s. v. p. prendre en considération les observations à la page K8!

n2(50Hz) [min ⁻¹]	M2 [Nm]	S	n2(87Hz) [min ⁻¹]	M2 [Nm]	S	Typ	G [kg]	i	i _{exakt}	J ₁ [10 ⁻⁴ kgm ²]
37,00 kW (50Hz)			64,09 kW (87Hz)							
148	2291	2,7	—	—	—	K1013_0100 IE2D225S4	765,1	9,986	2077/208	3634
186	1822	2,7	—	—	—	K1013_0079 IE2D225S4	765,1	7,943	47089/5928	3840
45,00 kW (50Hz)			77,94 kW (87Hz)							
31	13458	0,89	—	—	—	K1013_0490 IE2D225M4	842,1	48,54	171647/3536	5296
38	10702	1,1	—	—	—	K1013_0390 IE2D225M4	842,1	38,60	8029/208	5316
47	8743	1,4	—	—	—	K1013_0320 IE2D225M4	842,1	31,54	144305/4576	5342
62	6596	1,8	—	—	—	K1013_0240 IE2D225M4	842,1	23,79	4949/208	5390
79	5199	2,2	—	—	—	K1013_0190 IE2D225M4	842,1	18,75	144305/7696	5449
93	4401	2,2	—	—	—	K1013_0160 IE2D225M4	842,1	15,88	37975/2392	5502
119	3460	2,2	—	—	—	K1013_0125 IE2D225M4	842,1	12,48	71393/5720	5607
149	2769	2,2	—	—	—	K1013_0100 IE2D225M4	842,1	9,986	2077/208	5754
187	2202	2,2	—	—	—	K1013_0079 IE2D225M4	842,1	7,943	47089/5928	5960

Auswahltabelle Kegelradgetriebemotoren für niedrige Drehzahlen siehe Seite K45!

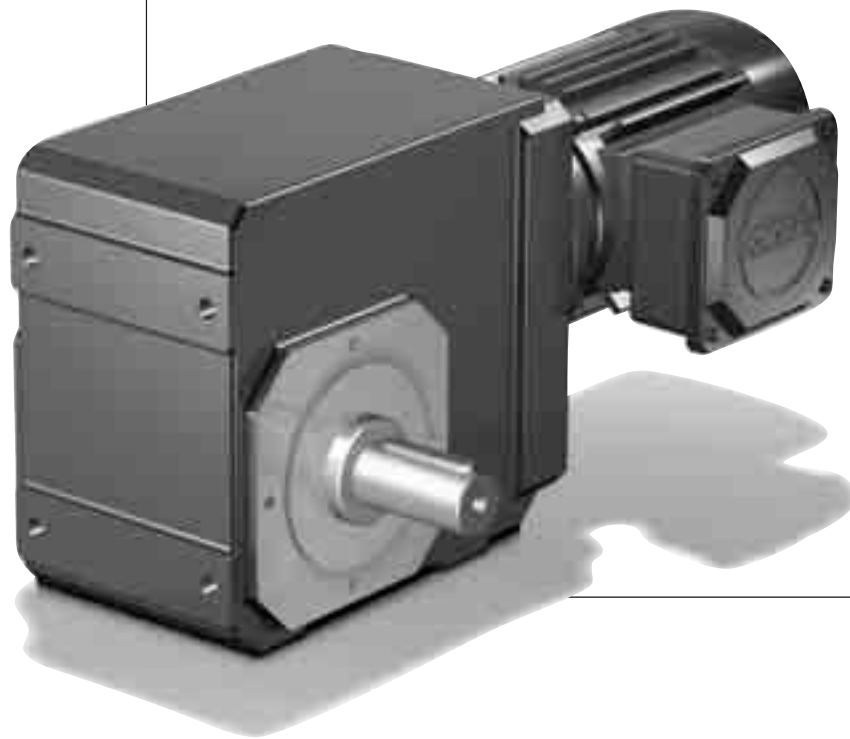
Selection table helical bevel geared motors to provide low-level speeds see page K45!

Tableau de sélection motoréducteurs à couple conique pour faible vitesses voir page K45!

Maßbilder
MGS Kegelar-
triebemotoren **K**

Dimension drawings
MGS K *Helical Bevel*
Geared Motors

Croquis cotés Moto-
réducteurs à couple
conique **MGS K**



K

Asynchronmotoren < 0,75 kW ent-
sprechen nicht der IE2-Norm.
Diese finden Sie im Katalog MGS
Asynchrontriebemotoren ID
441809.

Asynchronous motors < 0.75 kW do
not correspond to the IE2 standard.
You can find them in the MGS Asyn-
chronous Geared Motors catalog ID
441809.

Moteurs asynchrones < 0,75 kW ne
correspondent pas à la norme IE2.
Vous les trouverez dans le catalogue
MGS Motoréducteurs asynchrones ID
441809.

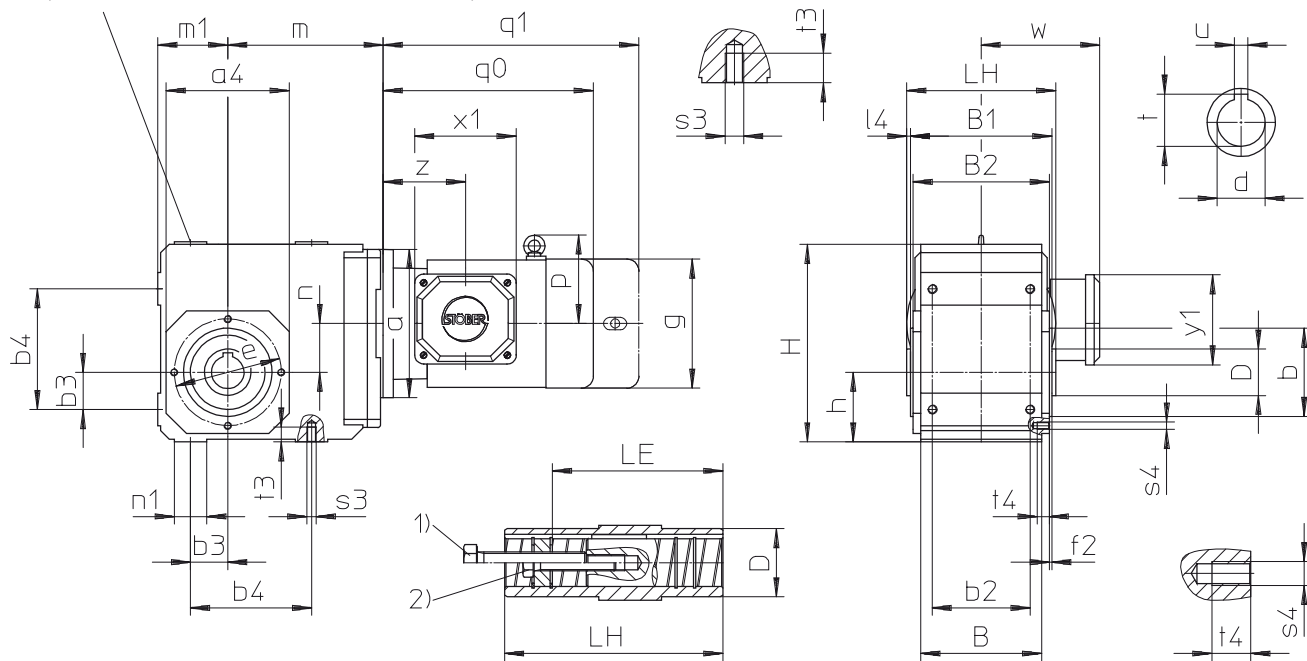
Kegelradgetriebemotoren **K** Gewindelochkreis
 Helical Bevel Geared Motors **K** Pitch circle diameter
 Motoréducteurs à couple conique **K** Fixation à trous taraudés



K1..AG...IE2D_ - K4..AG...IE2D_

q0 = ohne Bremse / **q1** = mit Bremse
q0 = without brake / **q1** = with brake
q0 = sans frein / **q1** = avec frein

nur K1, andere Baugrößen auf Anfrage (Maßblatt anfordern)
 only K1, other sizes on request (please ask for a dimension drawing)
 uniquement K1, autres tailles sur demande (demander croquis coté)



Aufsteckausführung: 1), 2) siehe Seite A12

Shaft mounted: 1), 2) see page A12

Exécution à arbre creux: 1), 2) voir page A12

Typ	∅a4	∅b	b2	b3	b4	B	B1	B2	∅d	∅D	∅e	f2	h	H	H1	l4	LE	LH	m1	n1	s3	s4	t	t3	t4	u
K1	105	75 _{j6}	70	30	90	90	112	106	25H7	40	90	3,0	60	160	-	4,0	98,0	120	60	25	M8	M8	28,3	13	13	8J _{S9}
K1	105	75 _{j6}	70	30	90	90	112	106	30H7	40	90	3,0	60	160	-	4,0	93,5	120	60	25	M8	M8	32,0	13	13	8J _{S9}
K2	116	82 _{j6}	90	35	115	115	140	134	30H7	45	100	3,0	65	190	-	4,0	121,5	148	65	30	M10	M8	33,3	16	13	8J _{S9}
K3	132	95 _{j6}	105	40	130	130	152	146	35H7	50	115	3,0	75	213	-	4,0	125,0	160	75	35	M10	M8	38,3	16	13	10J _{S9}
K4	152	110 _{j6}	120	50	155	148	180	173	40H7	55	130	3,5	90	240	-	4,0	157,0	188	90	40	M12	M10	43,3	19	16	12J _{S9}
K5	145	110 _{j6}	125	40	140	160	192	185	50H7	65	130	3,5	160	260	312	4,0	164,0	200	100	50	M16	M10	53,8	26	16	14J _{S9}
K6	180	140 _{j6}	130	50	160	168	207	200	50H7	70	165	3,5	190	310	362	4,0	179,0	215	120	55	M16	M10	53,8	26	16	14J _{S9}
K7	195	155 _{j6}	145	55	180	190	233	226	60H7	85	185	3,5	212	342	403	4,5	214,0	242	125	60	M20	M12	64,4	31	19	18J _{S9}
K8	226	185 _{j6}	185	75	240	235	290	290	70H7	100	215	4,0	265	410	471	5,0	263,0	300	145	70	M24	M12	74,9	38	19	20J _{S9}
K9	280	230 _{j6}	225	95	280	285	340	340	90H7	120	265	5,0	315	495	565	5,0	302,0	350	180	80	M30	M16	95,4	48	26	25J _{S9}

Maße **m, n** siehe nächste Seite.

Dimensions **m, n** see next page.

Dimensions **m, n** voir la page suivant.

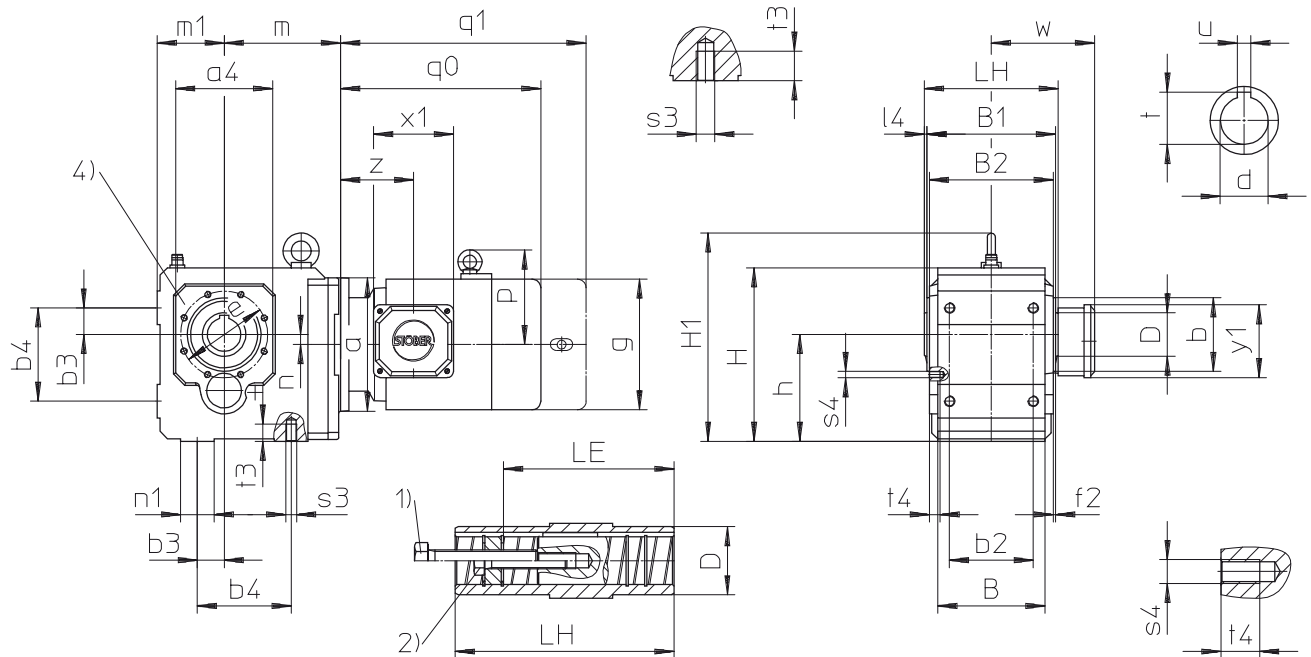
Typ	∅a	g	p	q0	q1	w	x1	y1	z
IE2D80L4	160	157	-	283	351	137	109	105	106,5
IE2D90S4	160	177	-	310	380	146	120	119	114,0
IE2D90L4	160	177	-	340	410	146	120	119	114,0
IE2D100K4	200	196	134	374	462	155	120	119	120,0
IE2D100L4	200	196	134	404	492	155	120	119	120,0
IE2D112M4	200	196	134	444	532	155	120	119	120,0
IE2D132S4	250	258	176	476	591	199	147	157	141,5
IE2D132M4	250	258	176	476	591	199	147	157	141,5
IE2D132L4	250	258	176	476	591	199	147	157	141,5
IE2D160M4	300	313	213	461	589	241	167	194	138,0
IE2D160L4	300	313	213	549	677	241	167	194	138,0
IE2D180M4	300	351	232	601	748	260	167	194	178,0
IE2D180L4	300	351	232	601	748	260	167	194	178,0
IE2D200L4	350	390	261	689	838	298	207	233	242,0

Kegelradgetriebemotoren **K** Gewindelochkreis
*Helical Bevel Geared Motors **K** Pitch circle diameter*
 Motoréducteurs à couple conique **K** Fixation à trous taraudés



q0 = ohne Bremse / q1 = mit Bremse
 q0 = without brake / q1 = with brake
 q0 = sans frein / q1 = avec frein

K5..AG...IE2D_ - K9..AG...IE2D_



Aufsteckausführung: 1), 2) siehe Seite A12

Shaft mounted: 1), 2) see page A12

Exécution à arbre creux: 1), 2) voir page A12

4) 8 Gewindebohrungen um 22,5° versetzt.

4) 8 tapped holes are turned by 22.5 degrees.

4) 8 trous taraudés transposés de 22,5°.

Typ	IE2D80		IE2D90		IE2D100		IE2D112		IE2D132		IE2D160		IE2D180		IE2D200	
	m	n	m	n	m	n	m	n	m	n	m	n	m	n	m	n
K102	128	36,0	128	36,0	-	-	-	-	-	-	-	-	-	-	-	-
K202	147	46,0	147	46,0	149	46,0	149	46,0	-	-	-	-	-	-	-	-
K302	167	52,5	167	52,5	169	52,5	169	52,5	-	-	-	-	-	-	-	-
K303	210	16,0	210	16,0	-	-	-	-	-	-	-	-	-	-	-	-
K402	187	60,0	187	60,0	189	60,0	189	60,0	192	60,0	-	-	-	-	-	-
K403	230	23,0	230	23,0	-	-	-	-	-	-	-	-	-	-	-	-
K513	172	15,0	172	15,0	174	15,0	174	15,0	177	15,0	-	-	-	-	-	-
K514	215	15,0	215	15,0	-	-	-	-	-	-	-	-	-	-	-	-
K613	-	-	191	18,0	193	18,0	193	18,0	196	18,0	210	18,0	210	18,0	-	-
K614	234	18,0	234	18,0	-	-	-	-	-	-	-	-	-	-	-	-
K713	-	-	-	-	221	20,0	221	20,0	224	20,0	237	20,0	237	20,0	-	-
K714	263	20,0	263	20,0	283	20,0	283	20,0	-	-	-	-	-	-	-	-
K813	-	-	-	-	247	24,0	247	24,0	249	24,0	262	24,0	262	24,0	-	-
K814	-	-	-	-	308	24,0	308	24,0	320	5,0	-	-	-	-	-	-
K913	-	-	-	-	-	-	-	-	294	25,0	307	25,0	307	25,0	330	25,0
K914	-	-	-	-	353	25,0	353	25,0	365	25,0	-	-	-	-	-	-

Weitere Maße siehe vorherige Seite.

Further dimensions see previous page.

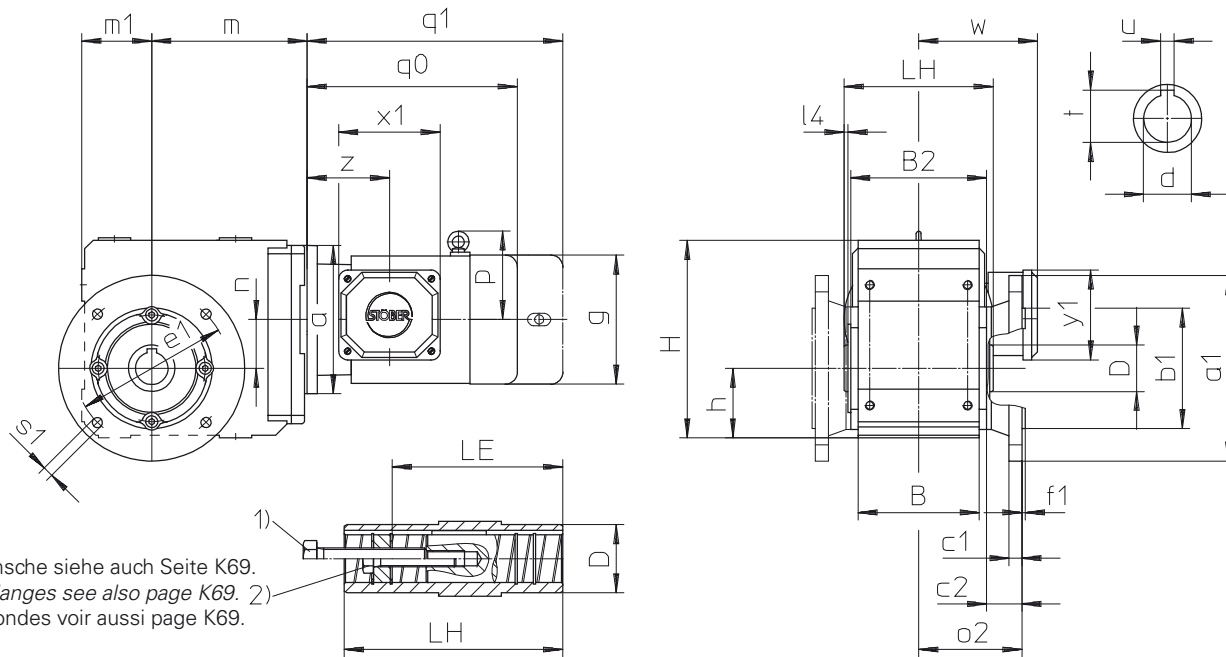
Autres dimensions voir la page précédent.

Kegelradgetriebemotoren **K** Rundflansch
Helical Bevel Geared Motors **K** Round flange
 Motoréducteurs à couple conique **K** Bride ronde



K1..AF...IE2D_ - K4..AF...IE2D_

q0 = ohne Bremse / **q1** = mit Bremse
q0 = without brake / **q1** = with brake
q0 = sans frein / **q1** = avec frein



Rundflansche siehe auch Seite K69.
 Round flanges see also page K69. 2)
 Brides rondes voir aussi page K69.

Aufsteckausführung: 1), 2) siehe Seite A12

Shaft mounted: 1), 2) see page A12

Exécution à arbre creux: 1), 2) voir page A12

Typ	øa1	øb1	B	B2	c1	c2	ød	øD	øe1	f1	h	H	H1	l4	LE	LH	m1	o2	øs1	t	u
K1	160	110j6	90	106	10	32,0	25H7	40	130	3,5	60	160	-	4,0	98,0	120	60	85,0	9	28,3	8JS9
K1	160	110j6	90	106	10	32,0	30H7	40	130	3,5	60	160	-	4,0	93,5	120	60	85,0	9	32,0	8JS9
K2	200	130j6	115	134	12	32,0	30H7	45	165	3,5	65	190	-	4,0	121,5	148	65	99,0	11	33,3	8JS9
K3	200	130j6	130	146	14	38,0	35H7	50	165	3,5	75	213	-	4,0	125,0	160	75	111,0	11	38,3	10JS9
K4	250	180j6	148	173	15	40,0	40H7	55	215	4,0	90	240	-	4,0	157,0	188	90	126,5	14	43,3	12JS9
K5	250	180j6	160	185	15	39,5	50H7	65	215	4,0	160	260	312	4,0	164,0	200	100	132,0	14	53,8	14JS9
K6	300	230j6	168	200	17	36,0	50H7	70	265	4,0	190	310	362	4,0	179,0	215	120	136,0	14	53,8	14JS9
K7	350	250h6	190	226	18	44,0	60H7	85	300	5,0	212	342	403	4,5	214,0	242	125	157,0	18	64,4	18JS9
K8	400	300h6	235	290	20	45,0	70H7	100	350	5,0	265	410	471	5,0	263,0	300	145	190,0	18	74,9	20JS9
K9	450	350h6	285	340	23	50,0	90H7	120	400	5,0	315	495	565	5,0	302,0	350	180	220,0	18	95,4	25JS9

Maße **m, n** siehe nächste Seite.

Dimensions **m, n** see next page.

Dimensions **m, n** voir la page suivant.

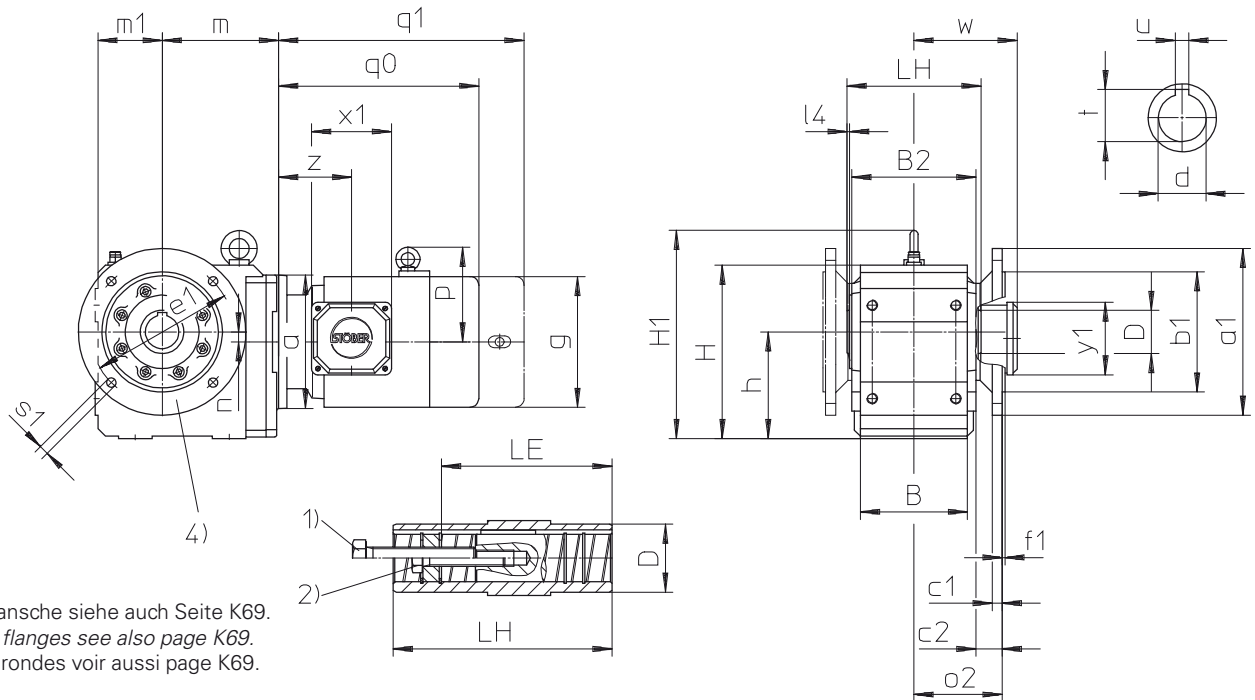
Typ	øa	g	p	q0	q1	w	x1	y1	z
IE2D80L4	160	157	-	283	351	137	109	105	106,5
IE2D90S4	160	177	-	310	380	146	120	119	114,0
IE2D90L4	160	177	-	340	410	146	120	119	114,0
IE2D100K4	200	196	134	374	462	155	120	119	120,0
IE2D100L4	200	196	134	404	492	155	120	119	120,0
IE2D112M4	200	196	134	444	532	155	120	119	120,0
IE2D132S4	250	258	176	476	591	199	147	157	141,5
IE2D132M4	250	258	176	476	591	199	147	157	141,5
IE2D132L4	250	258	176	476	591	199	147	157	141,5
IE2D160M4	300	313	213	461	589	241	167	194	138,0
IE2D160L4	300	313	213	549	677	241	167	194	138,0
IE2D180M4	300	351	232	601	748	260	167	194	178,0
IE2D180L4	300	351	232	601	748	260	167	194	178,0
IE2D200L4	350	390	261	689	838	298	207	233	242,0

Kegelradgetriebemotoren **K** Rundflansch
*Helical Bevel Geared Motors **K** Round flange*
 Motoréducteurs à couple conique **K** Bride ronde



q0 = ohne Bremse / q1 = mit Bremse
 q0 = without brake / q1 = with brake
 q0 = sans frein / q1 = avec frein

K5..AF...IE2D_ - K9..AF...IE2D_



Rundflansche siehe auch Seite K69.
Round flanges see also page K69.
 Brides rondes voir aussi page K69.

Aufsteckausführung: 1), 2) siehe Seite A12

Shaft mounted: 1), 2) see page A12

Exécution à arbre creux: 1), 2) voir page A12

4) K9: 8 Bohrungen um 22,5° versetzt.

4) K9: 8 holes are turned by 22.5 degrees.

4) K9: 8 forages transposés de 22,5°.

Typ	IE2D80		IE2D90		IE2D100		IE2D112		IE2D132		IE2D160		IE2D180		IE2D200	
	m	n	m	n	m	n	m	n	m	n	m	n	m	n	m	n
K102	128	36,0	128	36,0	-	-	-	-	-	-	-	-	-	-	-	-
K202	147	46,0	147	46,0	149	46,0	149	46,0	-	-	-	-	-	-	-	-
K302	167	52,5	167	52,5	169	52,5	169	52,5	-	-	-	-	-	-	-	-
K303	210	16,0	210	16,0	-	-	-	-	-	-	-	-	-	-	-	-
K402	187	60,0	187	60,0	189	60,0	189	60,0	192	60,0	-	-	-	-	-	-
K403	230	23,0	230	23,0	-	-	-	-	-	-	-	-	-	-	-	-
K513	172	15,0	172	15,0	174	15,0	174	15,0	177	15,0	-	-	-	-	-	-
K514	215	15,0	215	15,0	-	-	-	-	-	-	-	-	-	-	-	-
K613	-	-	191	18,0	193	18,0	193	18,0	196	18,0	210	18,0	210	18,0	-	-
K614	234	18,0	234	18,0	-	-	-	-	-	-	-	-	-	-	-	-
K713	-	-	-	-	221	20,0	221	20,0	224	20,0	237	20,0	237	20,0	-	-
K714	263	20,0	263	20,0	283	20,0	283	20,0	-	-	-	-	-	-	-	-
K813	-	-	-	-	247	24,0	247	24,0	249	24,0	262	24,0	262	24,0	-	-
K814	-	-	-	-	308	24,0	308	24,0	320	5,0	-	-	-	-	-	-
K913	-	-	-	-	-	-	-	-	294	25,0	307	25,0	307	25,0	330	25,0
K914	-	-	-	-	353	25,0	353	25,0	365	25,0	-	-	-	-	-	-

Weitere Maße siehe vorherige Seite.

Further dimensions see previous page.

Autres dimensions voir la page précédent.

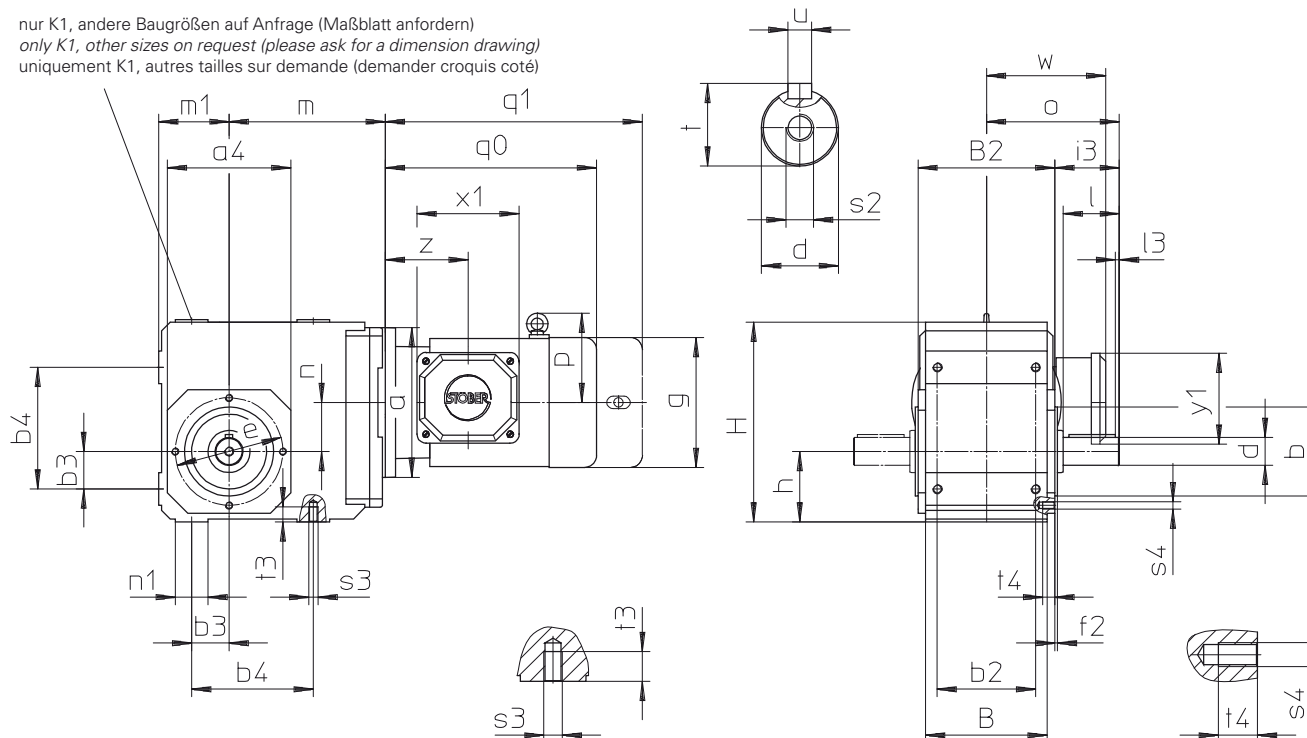
Kegelradgetriebemotoren **K** Gewindelochkreis
 Helical Bevel Geared Motors **K** Pitch circle diameter
 Motoréducteurs à couple conique **K** Fixation à trous taraudés



K1..VG....IE2D_ - K4..VG....IE2D_

q0 = ohne Bremse / q1 = mit Bremse
 q0 = without brake / q1 = with brake
 q0 = sans frein / q1 = avec frein

nur K1, andere Baugrößen auf Anfrage (Maßblatt anfordern)
 only K1, other sizes on request (please ask for a dimension drawing)
 uniquement K1, autres tailles sur demande (demander croquis coté)



Abtriebswelle auch ohne Passfeder lieferbar.
 Bitte beachten Sie die Hinweise auf Seite A12!

Output shaft can also be delivered without key.
 Please also refer to the notes on page A12!

Arbre de sortie disponible aussi sans clavette.
 Regardez les remarques à la page A12!

Typ	øa4	øb	b2	b3	b4	B	B2	ød	øe	f2	h	H	H1	i3	l	l3	m1	n1	o	s2	s3	s4	t	t3	t4	u
K1	105	75 _{j6}	70	30	90	90	106	25 _{k6}	90	3,0	60	160	-	62,0	50	4	60	25	115	M10	M8	M8	28,0	13	13	A8x7x40
K2	116	82 _{j6}	90	35	115	115	134	30 _{k6}	100	3,0	65	190	-	68,0	60	4	65	30	135	M10	M10	M8	33,0	16	13	A8x7x50
K3	132	95 _{j6}	105	40	130	130	146	30 _{k6}	115	3,0	75	213	-	69,0	60	4	75	35	142	M10	M10	M8	33,0	16	13	A8x7x50
K4	152	110 _{j6}	120	50	155	148	173	40 _{k6}	130	3,5	90	240	-	89,5	80	4	90	40	176	M16	M12	M10	43,0	19	16	A12x8x70
K5	145	110 _{j6}	125	40	140	160	185	45 _{k6}	130	3,5	160	260	312	129,5	90	4	100	50	222	M16	M16	M10	48,5	26	16	A14x9x80
K6	180	140 _{j6}	130	50	160	168	200	50 _{k6}	165	3,5	190	310	362	136,0	100	4	120	55	236	M16	M16	M10	53,5	26	16	A14x9x90
K7	195	155 _{j6}	145	55	180	190	226	60 _{m6}	185	3,5	212	342	403	164,0	120	4	125	60	277	M20	M20	M12	64,0	31	19	A18x11x110
K8	226	185 _{j6}	185	75	240	235	290	70 _{m6}	215	4,0	265	410	471	181,0	140	5	145	70	326	M20	M24	M12	74,5	38	19	A20x12x125
K9	280	230 _{j6}	225	95	280	285	340	90 _{m6}	265	5,0	315	495	565	215,0	170	8	180	80	385	M24	M30	M16	95,0	48	26	A25x14x140

Maße m, n siehe nächste Seite.

Dimensions m, n see next page.

Dimensions m, n voir la page suivant.

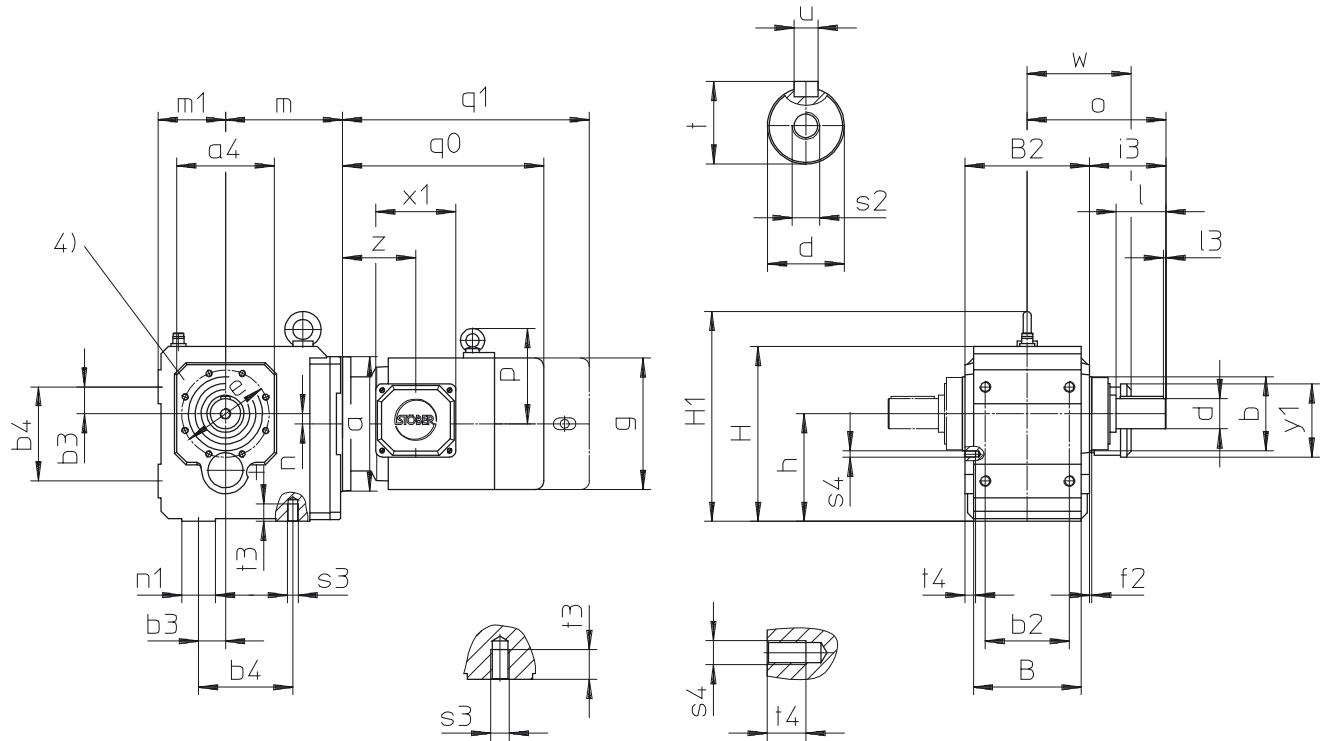
Typ	øa	g	p	q0	q1	w	x1	y1	z
IE2D80L4	160	157	-	283	351	137	109	105	106,5
IE2D90S4	160	177	-	310	380	146	120	119	114,0
IE2D90L4	160	177	-	340	410	146	120	119	114,0
IE2D100K4	200	196	134	374	462	155	120	119	120,0
IE2D100L4	200	196	134	404	492	155	120	119	120,0
IE2D112M4	200	196	134	444	532	155	120	119	120,0
IE2D132S4	250	258	176	476	591	199	147	157	141,5
IE2D132M4	250	258	176	476	591	199	147	157	141,5
IE2D132L4	250	258	176	476	591	199	147	157	141,5
IE2D160M4	300	313	213	461	589	241	167	194	138,0
IE2D160L4	300	313	213	549	677	241	167	194	138,0
IE2D180M4	300	351	232	601	748	260	167	194	178,0
IE2D180L4	300	351	232	601	748	260	167	194	178,0
IE2D200L4	350	390	261	689	838	298	207	233	242,0

Kegelradgetriebemotoren **K** Gewindelochkreis
*Helical Bevel Geared Motors **K** Pitch circle diameter*
 Motoréducteurs à couple conique **K** Fixation à trous taraudés



q0 = ohne Bremse / q1 = mit Bremse
 q0 = without brake / q1 = with brake
 q0 = sans frein / q1 = avec frein

K5..VG...IE2D_ - K9..VG...IE2D_



Bitte beachten Sie die Hinweise auf Seite A12!

Please also refer to the notes on page A12!

Regardez les remarques à la page A12!

4) 8 Gewindebohrungen um 22,5° versetzt.

4) 8 tapped holes are turned by 22.5 degrees.

4) 8 trous taraudés transposés de 22,5°.

Typ	IE2D80		IE2D90		IE2D100		IE2D112		IE2D132		IE2D160		IE2D180		IE2D200	
	m	n	m	n	m	n	m	n	m	n	m	n	m	n	m	n
K102	128	36,0	128	36,0	-	-	-	-	-	-	-	-	-	-	-	-
K202	147	46,0	147	46,0	149	46,0	149	46,0	-	-	-	-	-	-	-	-
K302	167	52,5	167	52,5	169	52,5	169	52,5	-	-	-	-	-	-	-	-
K303	210	16,0	210	16,0	-	-	-	-	-	-	-	-	-	-	-	-
K402	187	60,0	187	60,0	189	60,0	189	60,0	192	60,0	-	-	-	-	-	-
K403	230	23,0	230	23,0	-	-	-	-	-	-	-	-	-	-	-	-
K513	172	15,0	172	15,0	174	15,0	174	15,0	177	15,0	-	-	-	-	-	-
K514	215	15,0	215	15,0	-	-	-	-	-	-	-	-	-	-	-	-
K613	-	-	191	18,0	193	18,0	193	18,0	196	18,0	210	18,0	210	18,0	-	-
K614	234	18,0	234	18,0	-	-	-	-	-	-	-	-	-	-	-	-
K713	-	-	-	-	221	20,0	221	20,0	224	20,0	237	20,0	237	20,0	-	-
K714	263	20,0	263	20,0	283	20,0	283	20,0	-	-	-	-	-	-	-	-
K813	-	-	-	-	247	24,0	247	24,0	249	24,0	262	24,0	262	24,0	-	-
K814	-	-	-	-	308	24,0	308	24,0	320	5,0	-	-	-	-	-	-
K913	-	-	-	-	-	-	-	-	294	25,0	307	25,0	307	25,0	330	25,0
K914	-	-	-	-	353	25,0	353	25,0	365	25,0	-	-	-	-	-	-

Weitere Maße siehe vorherige Seite.

Further dimensions see previous page.

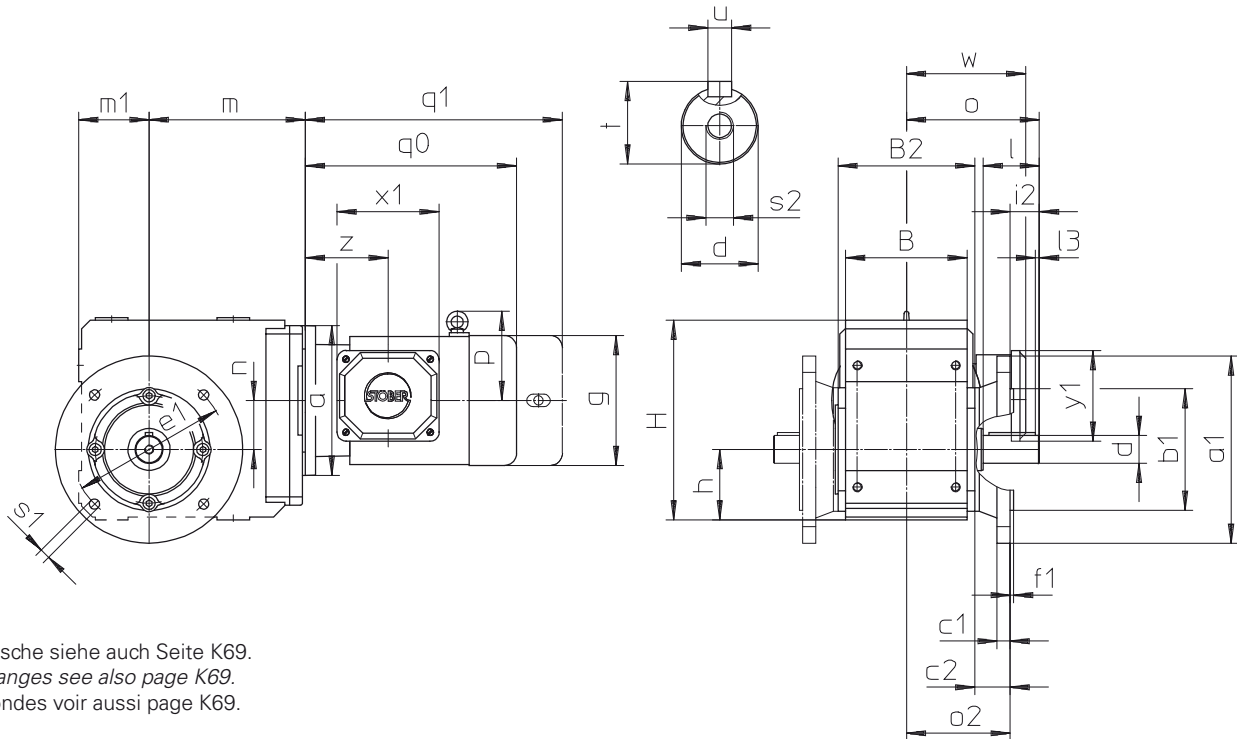
Autres dimensions voir la page précédent.

Kegelradgetriebemotoren **K** Rundflansch
Helical Bevel Geared Motors **K** Round flange
 Motoréducteurs à couple conique **K** Bride ronde



K1..VF...IE2D_ - K4..VF...IE2D_

q0 = ohne Bremse / **q1** = mit Bremse
q0 = without brake / **q1** = with brake
q0 = sans frein / **q1** = avec frein



Rundflansche siehe auch Seite K69.
 Round flanges see also page K69.
 Brides rondes voir aussi page K69.

Abtriebswelle auch ohne Passfeder lieferbar.
 Bitte beachten Sie die Hinweise auf Seite A12!

Output shaft can also be delivered without key.
 Please also refer to the notes on page A12!

Arbre de sortie disponible aussi sans clavette.
 Regardez les remarques à la page A12!

Typ	øa1	øb1	B	B2	c1	c2	ød	øe1	f1	h	H	H1	i2	l	l3	m1	o	o2	øs1	s2	t	u
K1	160	110 _g	90	106	10	32,0	25 _{k6}	130	3,5	60	160	-	30,0	50	4	60	115	85,0	9	M10	28,0	A8x7x40
K2	200	130 _g	115	134	12	32,0	30 _{k6}	165	3,5	65	190	-	36,0	60	4	65	135	99,0	11	M10	33,0	A8x7x50
K3	200	130 _g	130	146	14	38,0	30 _{k6}	165	3,5	75	213	-	31,0	60	4	75	142	111,0	11	M10	33,0	A8x7x50
K4	250	180 _g	148	173	15	40,0	40 _{k6}	215	4,0	90	240	-	49,5	80	4	90	176	126,5	14	M16	43,0	A12x8x70
K5	250	180 _g	160	185	15	39,5	45 _{k6}	215	4,0	160	260	312	-	90	4	100	222	132,0	14	M16	48,5	A14x9x80
K6	300	230 _g	168	200	17	36,0	50 _{k6}	265	4,0	190	310	362	-	100	4	120	236	136,0	14	M16	53,5	A14x9x90
K7	350	250 _{h6}	190	226	18	44,0	60 _{m6}	300	5,0	212	342	403	-	120	4	125	277	157,0	18	M20	64,0	A18x11x110
K8	400	300 _{h6}	235	290	20	45,0	70 _{m6}	350	5,0	265	410	471	-	140	5	145	326	190,0	18	M20	74,5	A20x12x125
K9	450	350 _{h6}	285	340	23	50,0	90 _{m6}	400	5,0	315	495	565	-	170	8	180	385	220,0	18	M24	95,0	A25x14x140

Maße **m, n** siehe nächste Seite.

Dimensions **m, n** see next page.

Dimensions **m, n** voir la page suivant.

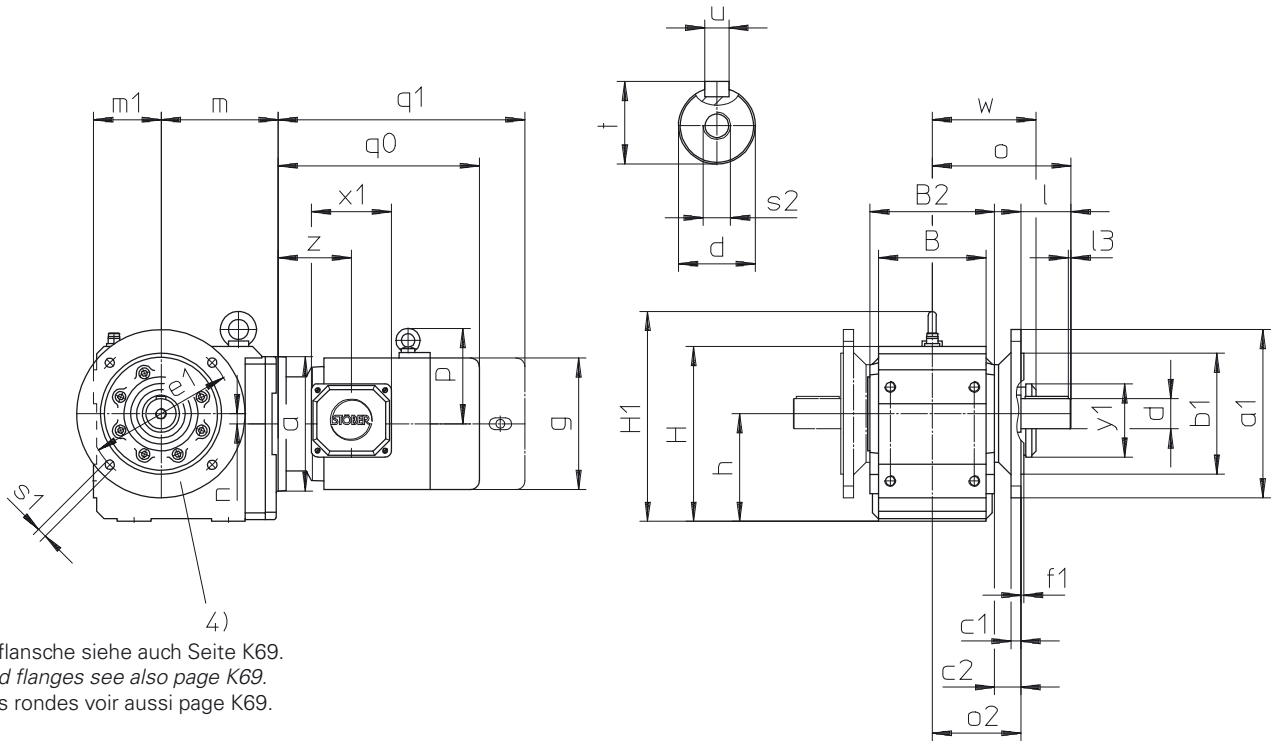
Typ	øa	g	p	q0	q1	w	x1	y1	z
IE2D80L4	160	157	-	283	351	137	109	105	106,5
IE2D90S4	160	177	-	310	380	146	120	119	114,0
IE2D90L4	160	177	-	340	410	146	120	119	114,0
IE2D100K4	200	196	134	374	462	155	120	119	120,0
IE2D100L4	200	196	134	404	492	155	120	119	120,0
IE2D112M4	200	196	134	444	532	155	120	119	120,0
IE2D132S4	250	258	176	476	591	199	147	157	141,5
IE2D132M4	250	258	176	476	591	199	147	157	141,5
IE2D132L4	250	258	176	476	591	199	147	157	141,5
IE2D160M4	300	313	213	461	589	241	167	194	138,0
IE2D160L4	300	313	213	549	677	241	167	194	138,0
IE2D180M4	300	351	232	601	748	260	167	194	178,0
IE2D180L4	300	351	232	601	748	260	167	194	178,0
IE2D200L4	350	390	261	689	838	298	207	233	242,0

Kegelradgetriebemotoren **K** Rundflansch
*Helical Bevel Geared Motors **K** Round flange*
 Motoréducteurs à couple conique **K** Bride ronde



q0 = ohne Bremse / **q1** = mit Bremse
q0 = without brake / **q1** = with brake
q0 = sans frein / **q1** = avec frein

K5..VF...IE2D_ - K9..VF...IE2D_



Rundflansche siehe auch Seite K69.
 Round flanges see also page K69.
 Brides rondes voir aussi page K69.

Bitte beachten Sie die Hinweise auf Seite A12!

Please also refer to the notes on page A12!

Regardez les remarques à la page A12!

4) K9: 8 Bohrungen um 22,5° versetzt.

4) K9: 8 holes are turned by 22.5 degrees.

4) K9: 8 forages transposés de 22,5°.

Typ	IE2D80		IE2D90		IE2D100		IE2D112		IE2D132		IE2D160		IE2D180		IE2D200	
	m	n	m	n	m	n	m	n	m	n	m	n	m	n	m	n
K102	128	36,0	128	36,0	-	-	-	-	-	-	-	-	-	-	-	-
K202	147	46,0	147	46,0	149	46,0	149	46,0	-	-	-	-	-	-	-	-
K302	167	52,5	167	52,5	169	52,5	169	52,5	-	-	-	-	-	-	-	-
K303	210	16,0	210	16,0	-	-	-	-	-	-	-	-	-	-	-	-
K402	187	60,0	187	60,0	189	60,0	189	60,0	192	60,0	-	-	-	-	-	-
K403	230	23,0	230	23,0	-	-	-	-	-	-	-	-	-	-	-	-
K513	172	15,0	172	15,0	174	15,0	174	15,0	177	15,0	-	-	-	-	-	-
K514	215	15,0	215	15,0	-	-	-	-	-	-	-	-	-	-	-	-
K613	-	-	191	18,0	193	18,0	193	18,0	196	18,0	210	18,0	210	18,0	-	-
K614	234	18,0	234	18,0	-	-	-	-	-	-	-	-	-	-	-	-
K713	-	-	-	-	221	20,0	221	20,0	224	20,0	237	20,0	237	20,0	-	-
K714	263	20,0	263	20,0	283	20,0	283	20,0	-	-	-	-	-	-	-	-
K813	-	-	-	-	247	24,0	247	24,0	249	24,0	262	24,0	262	24,0	-	-
K814	-	-	-	-	308	24,0	308	24,0	320	5,0	-	-	-	-	-	-
K913	-	-	-	-	-	-	-	-	294	25,0	307	25,0	307	25,0	330	25,0
K914	-	-	-	-	353	25,0	353	25,0	365	25,0	-	-	-	-	-	-

Weitere Maße siehe vorherige Seite.

Further dimensions see previous page.

Autres dimensions voir la page précédent.

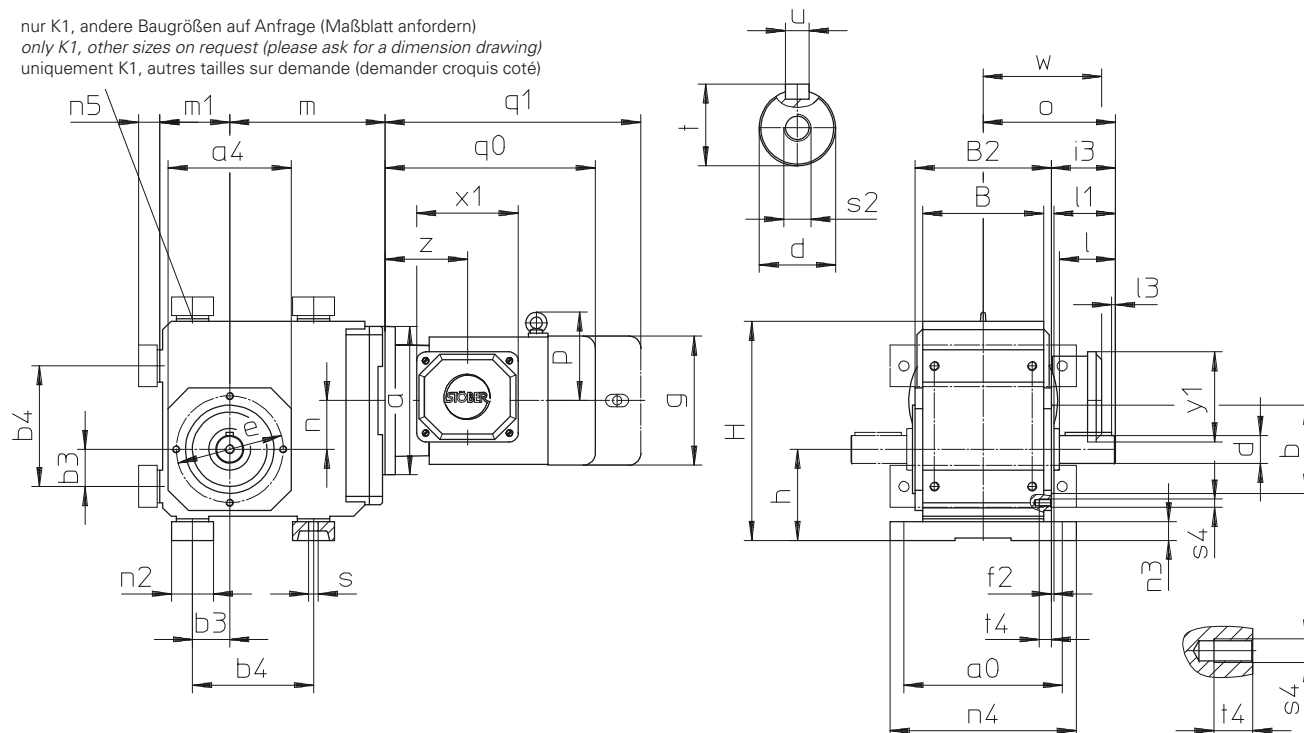
Kegelradgetriebemotoren **K** Fußausführung
*Helical Bevel Geared Motors **K** Foot mounting*
 Motoréducteurs à couple conique **K** Exécution à pattes



K1..VNG...IE2D_ - K4..VNG...IE2D_

q0 = ohne Bremse / q1 = mit Bremse
 q0 = without brake / q1 = with brake
 q0 = sans frein / q1 = avec frein

nur K1, andere Baugrößen auf Anfrage (Maßblatt anfordern)
 only K1, other sizes on request (please ask for a dimension drawing)
 uniquement K1, autres tailles sur demande (demander croquis coté)



Abtriebswelle auch ohne Passfeder lieferbar.
 Bitte beachten Sie die Hinweise auf Seite A12!

Output shaft can also be delivered without key.
 Please also refer to the notes on page A12!

Arbre de sortie disponible aussi sans clavette.
 Regardez les remarques à la page A12!

Typ	a0	a4	øb	b3	b4	B	B2	ød	øe	f2	h	H	H1	i3	l	l1	l3	m1	n2	n3	n4	n5	o	øs	s2	s4	t	t4	u
K1	115	105	75j6	30	90	90	106	25k6	90	3,0	75	175	-	62,0	50	59,0	4	60	30	13	140	15	115	9,0	M10	M8	28,0	13	A8x7x40
K2	155	116	82j6	35	115	115	134	30k6	100	3,0	88	213	-	68,0	60	65,0	4	65	40	20	185	23	135	11,0	M10	M8	33,0	13	A8x7x50
K3	170	132	95j6	40	130	130	146	30k6	115	3,0	98	236	-	69,0	60	66,0	4	75	45	20	200	23	142	11,0	M10	M8	33,0	13	A8x7x50
K4	200	152	110j6	50	155	148	173	40k6	130	3,5	115	265	-	89,5	80	86,0	4	90	50	22	230	25	176	14,0	M16	M10	43,0	16	A12x8x70
K5	200	145	110j6	40	140	160	185	45k6	130	3,5	190	290	342	129,5	90	126,0	4	100	60	27	240	30	222	18,0	M16	M10	48,5	16	A14x9x80
K6	210	180	140j6	50	160	168	200	50k6	165	3,5	220	340	392	136,0	100	109,5	4	120	65	27	250	30	236	18,5	M16	M10	53,5	16	A14x9x90
K7	241	195	155j6	55	180	190	226	60m6	185	3,5	250	380	441	164,0	120	130,5	4	125	70	35	290	38	277	23,0	M20	M12	64,0	19	A18x11x110
K8	300	226	185j6	75	240	235	290	70m6	215	4,0	310	455	516	181,0	140	151,0	5	145	85	41	360	45	326	27,0	M20	M12	74,5	19	A20x12x125
K9	360	280	230j6	95	280	285	340	90m6	265	5,0	365	545	615	215,0	170	181,0	8	180	95	46	430	50	385	34,0	M24	M16	95,0	26	A25x14x140

Maße **m, n** siehe nächste Seite.

Dimensions **m, n** see next page.

Dimensions **m, n** voir la page suivant.

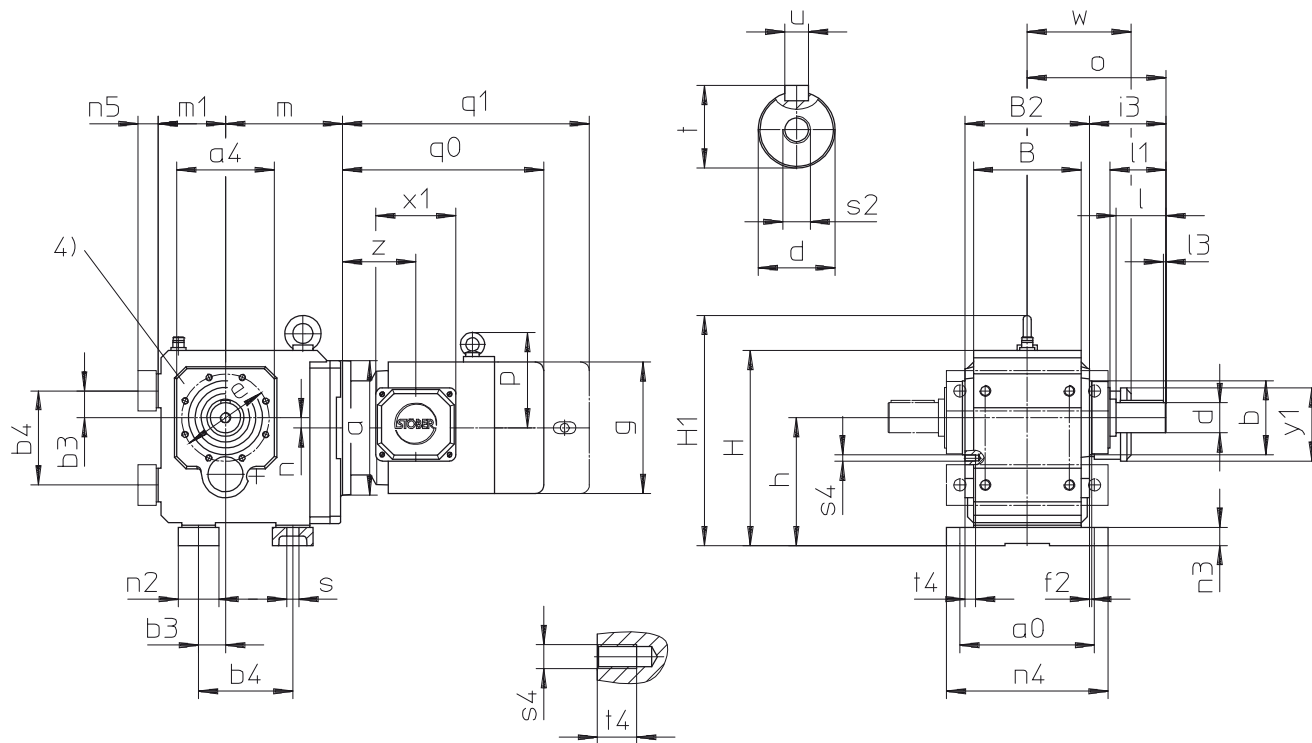
Typ	øa	g	p	q0	q1	w	x1	y1	z
IE2D80L4	160	157	-	283	351	137	109	105	106,5
IE2D90S4	160	177	-	310	380	146	120	119	114,0
IE2D90L4	160	177	-	340	410	146	120	119	114,0
IE2D100K4	200	196	134	374	462	155	120	119	120,0
IE2D100L4	200	196	134	404	492	155	120	119	120,0
IE2D112M4	200	196	134	444	532	155	120	119	120,0
IE2D132S4	250	258	176	476	591	199	147	157	141,5
IE2D132M4	250	258	176	476	591	199	147	157	141,5
IE2D132L4	250	258	176	476	591	199	147	157	141,5
IE2D160M4	300	313	213	461	589	241	167	194	138,0
IE2D160L4	300	313	213	549	677	241	167	194	138,0
IE2D180M4	300	351	232	601	748	260	167	194	178,0
IE2D180L4	300	351	232	601	748	260	167	194	178,0
IE2D200L4	350	390	261	689	838	298	207	233	242,0

Kegelradgetriebemotoren **K** Fußausführung
*Helical Bevel Geared Motors **K** Foot mounting*
 Motoréducteurs à couple conique **K** Exécution à pattes



q0 = ohne Bremse / q1 = mit Bremse
 q0 = without brake / q1 = with brake
 q0 = sans frein / q1 = avec frein

K5..VNG...IE2D_ - K9..VNG...IE2D_



Bitte beachten Sie die Hinweise auf Seite A12!

Please also refer to the notes on page A12!

Regardez les remarques à la page A12!

4) 8 Gewindebohrungen um 22,5° versetzt.

4) 8 tapped holes are turned by 22.5 degrees.

4) 8 trous taraudés transposés de 22,5°.

Typ	IE2D80		IE2D90		IE2D100		IE2D112		IE2D132		IE2D160		IE2D180		IE2D200	
	m	n	m	n	m	n	m	n	m	n	m	n	m	n	m	n
K102	128	36,0	128	36,0	-	-	-	-	-	-	-	-	-	-	-	-
K202	147	46,0	147	46,0	149	46,0	149	46,0	-	-	-	-	-	-	-	-
K302	167	52,5	167	52,5	169	52,5	169	52,5	-	-	-	-	-	-	-	-
K303	210	16,0	210	16,0	-	-	-	-	-	-	-	-	-	-	-	-
K402	187	60,0	187	60,0	189	60,0	189	60,0	192	60,0	-	-	-	-	-	-
K403	230	23,0	230	23,0	-	-	-	-	-	-	-	-	-	-	-	-
K513	172	15,0	172	15,0	174	15,0	174	15,0	177	15,0	-	-	-	-	-	-
K514	215	15,0	215	15,0	-	-	-	-	-	-	-	-	-	-	-	-
K613	-	-	191	18,0	193	18,0	193	18,0	196	18,0	210	18,0	210	18,0	-	-
K614	234	18,0	234	18,0	-	-	-	-	-	-	-	-	-	-	-	-
K713	-	-	-	-	221	20,0	221	20,0	224	20,0	237	20,0	237	20,0	-	-
K714	263	20,0	263	20,0	283	20,0	283	20,0	-	-	-	-	-	-	-	-
K813	-	-	-	-	247	24,0	247	24,0	249	24,0	262	24,0	262	24,0	-	-
K814	-	-	-	-	308	24,0	308	24,0	320	5,0	-	-	-	-	-	-
K913	-	-	-	-	-	-	-	-	294	25,0	307	25,0	307	25,0	330	25,0
K914	-	-	-	-	353	25,0	353	25,0	365	25,0	-	-	-	-	-	-

Weitere Maße siehe vorherige Seite.

Further dimensions see previous page.

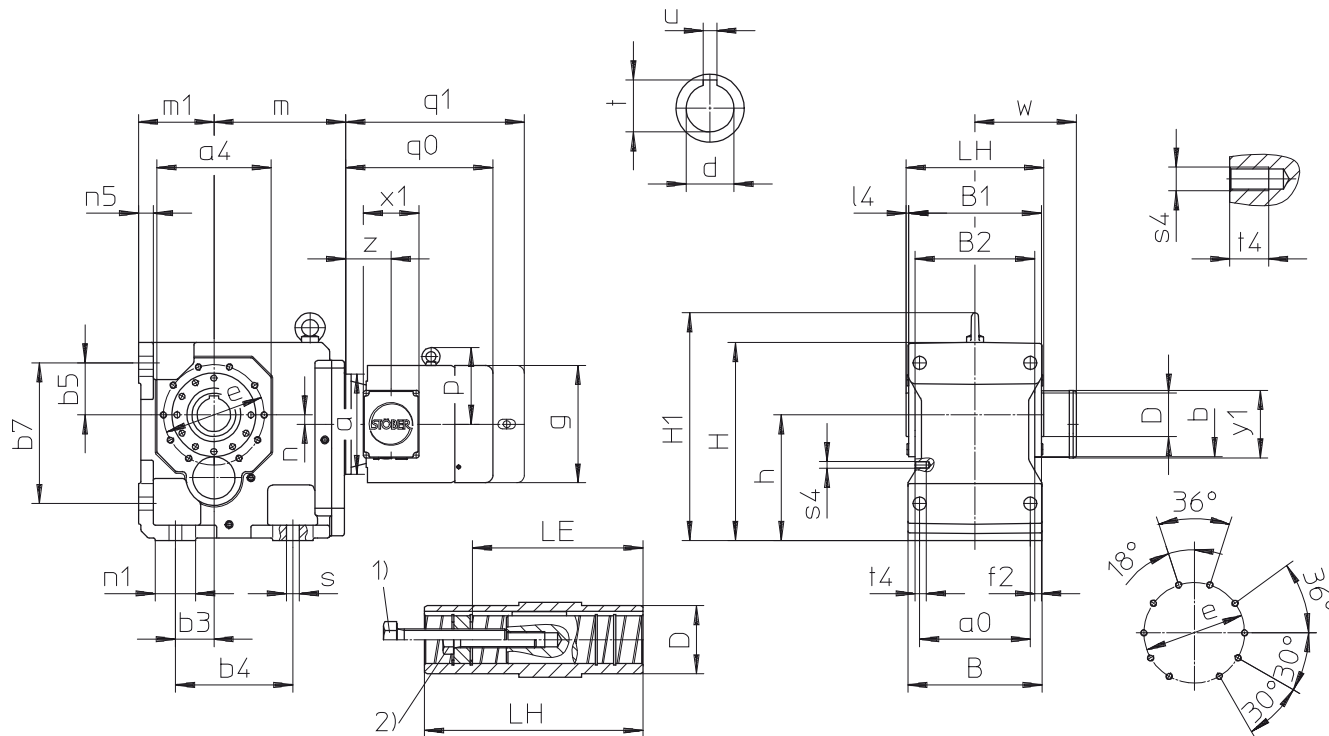
Autres dimensions voir la page précédent.

Kegelradgetriebemotoren **K** Gewindelochkreis
 Helical Bevel Geared Motors **K** Pitch circle diameter
 Motoréducteurs à couple conique **K** Fixation à trous taraudés



K10..ANG...IE2D_

q0 = ohne Bremse / **q1** = mit Bremse
q0 = without brake / **q1** = with brake
q0 = sans frein / **q1** = avec frein



Aufsteckausführung: 1), 2) siehe Seite A12

Shaft mounted: 1), 2) see page A12

Exécution à arbre creux: 1), 2) voir page A12

Typ	a0	øa1	□a4	øb	øb1	b3	b4	b5	b7	B	B1	B2	c1	c2	ød	øD	øe
K10	330	550	340	250h6	450h6	115	350	155	420	400	396	396	25	78	100H7	130	300

Typ	øe1	f1	f2	h	H	H1	l4	LE	LH	m1	n1	n5	o2	øs	øs1	s4	t	t4	u
K10	500	5	20	375	591	680	7	361	410	225	120	45	276,0	39	18	M20	106,4	33	28JS9

Maße **m, n** siehe nächste Seite.

Dimensions **m, n** see next page.

Dimensions **m, n** voir la page suivant.

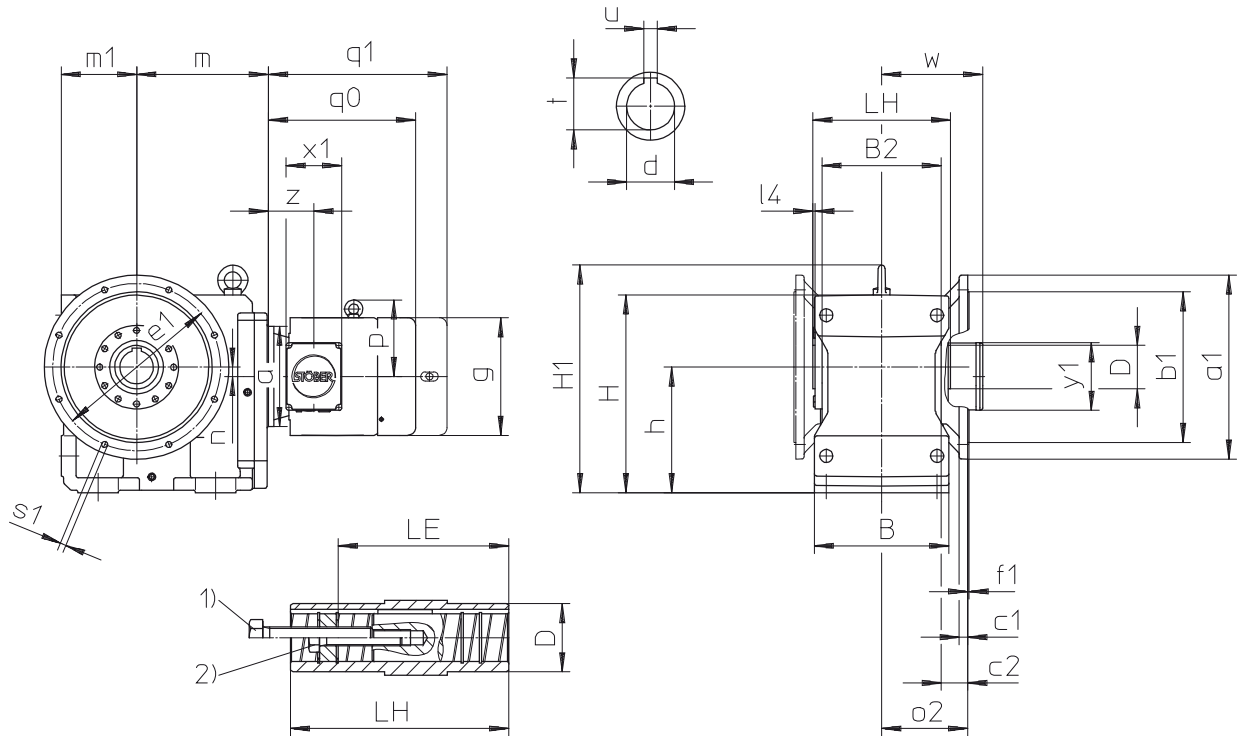
Typ	øa	g	p	q0	q1	w	x1	y1	z
IE2D132S4	250	258	176	476	591	199	147	157	141,5
IE2D132M4	250	258	176	476	591	199	147	157	141,5
IE2D132L4	250	258	176	476	591	199	147	157	141,5
IE2D160M4	300	313	213	461	589	241	167	194	138,0
IE2D160L4	300	313	213	549	677	241	167	194	138,0
IE2D180M4	300	351	232	601	748	260	167	194	178,0
IE2D180L4	300	351	232	601	748	260	167	194	178,0
IE2D200L4	350	390	261	689	838	298	207	233	242,0
IE2D225S4	400	390	261	656	805	298	207	233	169,0
IE2D225M4	400	439	294	788	936	322	207	233	242,0

Kegelradgetriebemotoren **K** Rundflansch
Helical Bevel Geared Motors **K** Round flange
 Motoréducteurs à couple conique **K** Bride ronde



K10..ANF...IE2D

q0 = ohne Bremse / q1 = mit Bremse
 q0 = without brake / q1 = with brake
 q0 = sans frein / q1 = avec frein



Aufsteckausführung: 1), 2) siehe Seite A12

Shaft mounted: 1), 2) see page A12

Exécution à arbre creux: 1), 2) voir page A12

Typ	IE2D132		IE2D160		IE2D180		IE2D200		IE2D225	
	m	n	m	n	m	n	m	n	m	n
K1013	-	-	392	28	392	28	415	28	415	28
K1014	450	28	475	28	475	28	-	-	-	-

Weitere Maße siehe vorherige Seite.

Further dimensions see previous page.

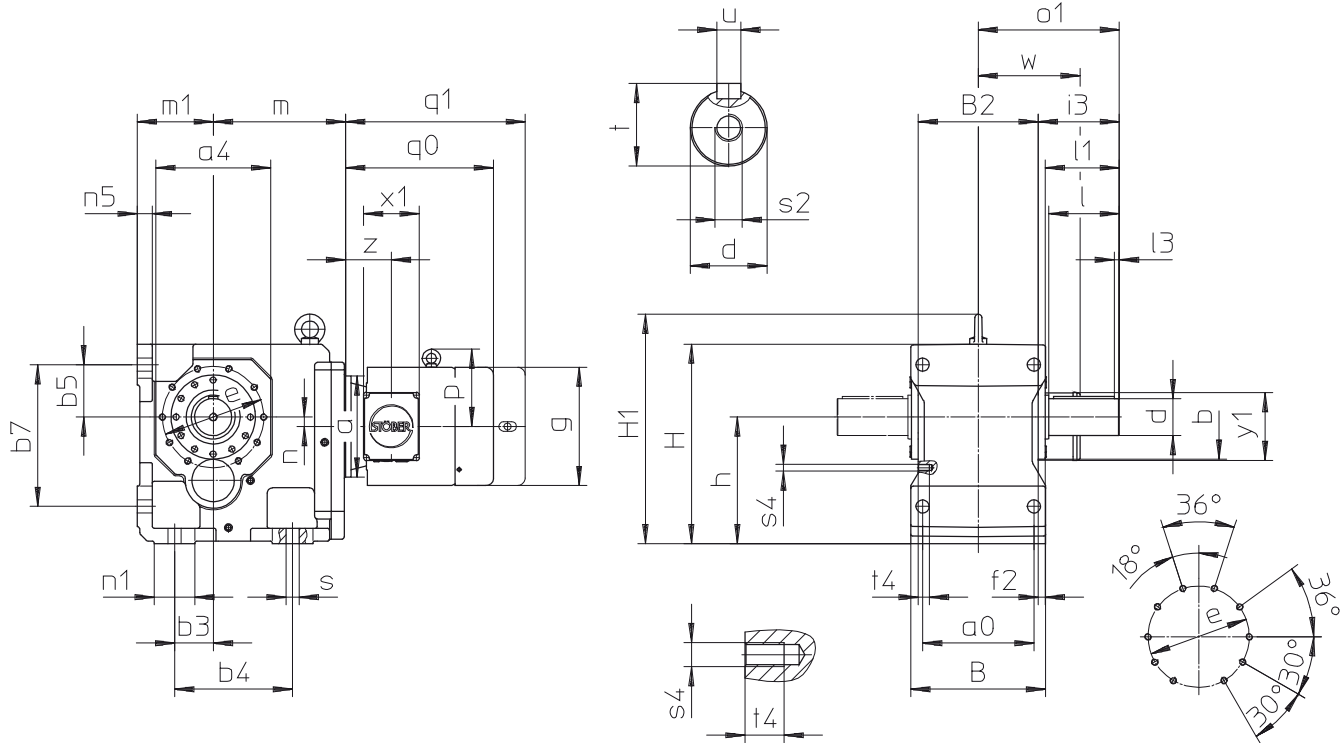
Autres dimensions voir la page précédent.

Kegelradgetriebemotoren **K** Gewindelochkreis
 Helical Bevel Geared Motors **K** Pitch circle diameter
 Motoréducteurs à couple conique **K** Fixation à trous taraudés



K10..VNG...IE2D_

q0 = ohne Bremse / **q1** = mit Bremse
q0 = without brake / **q1** = with brake
q0 = sans frein / **q1** = avec frein



Bitte beachten Sie die Hinweise auf Seite A12!

Please also refer to the notes on page A12!

Regardez les remarques à la page A12!

Typ	a0	øa1	a4	øb	øb1	b3	b4	b5	b7	B	B2	c1	c2	ød	øe	øe1	f1	f2	h
K10	330	550	340	250 _{h6}	450 _{h6}	115	350	155	420	400	396	25	78	110 _{m6}	300	500	5	20	375

Typ	H	H1	i3	l	l1	l3	m1	n1	n5	o	o1	o2	ø _s	ø _{s1}	s2	s4	t	t4	u
K10	591	680	220	210	220	15	225	120	45	466	418	276,0	39	18	M24	M20	116	33	A28x16x180

Maße **m, n** siehe nächste Seite.

Dimensions **m, n** see next page.

Dimensions **m, n** voir la page suivant.

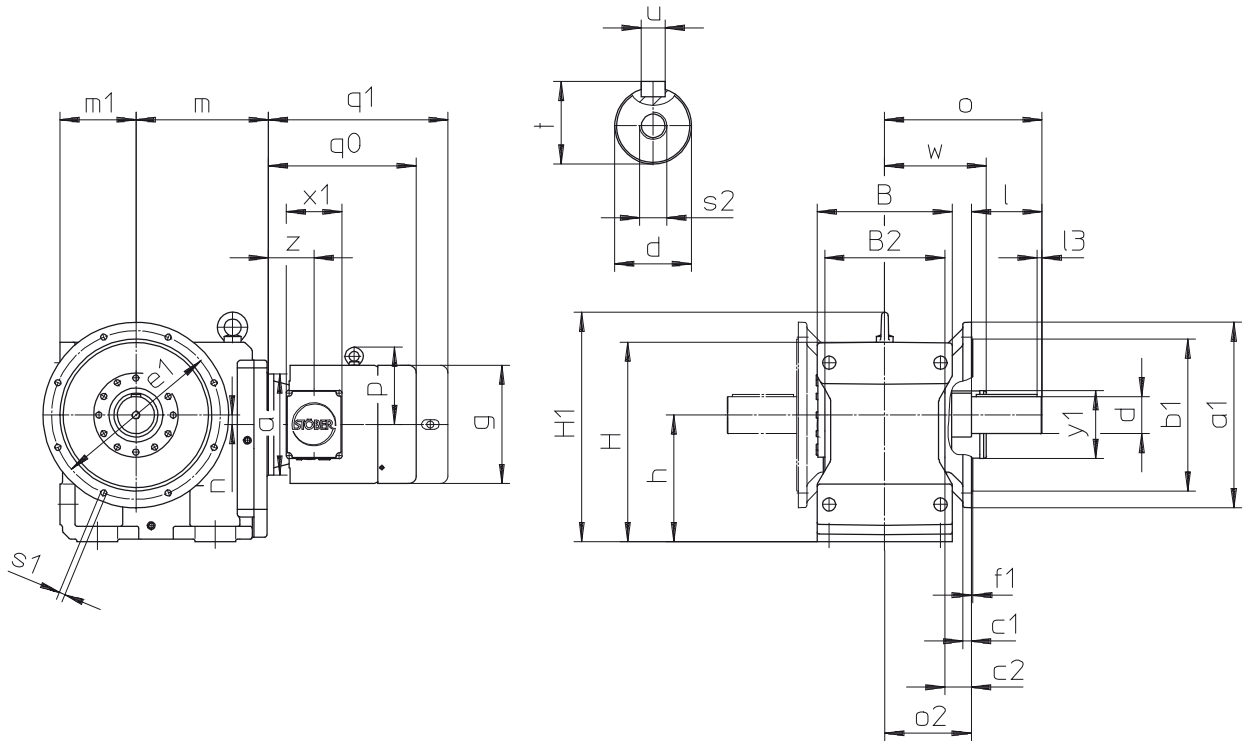
Typ	øa	g	p	q0	q1	w	x1	y1	z
IE2D132S4	250	258	176	476	591	199	147	157	141,5
IE2D132M4	250	258	176	476	591	199	147	157	141,5
IE2D132L4	250	258	176	476	591	199	147	157	141,5
IE2D160M4	300	313	213	461	589	241	167	194	138,0
IE2D160L4	300	313	213	549	677	241	167	194	138,0
IE2D180M4	300	351	232	601	748	260	167	194	178,0
IE2D180L4	300	351	232	601	748	260	167	194	178,0
IE2D200L4	350	390	261	689	838	298	207	233	242,0
IE2D225S4	400	390	261	656	805	298	207	233	169,0
IE2D225M4	400	439	294	788	936	322	207	233	242,0

Kegelradgetriebemotoren **K** Rundflansch
*Helical Bevel Geared Motors **K** Round flange*
 Motoréducteurs à couple conique **K** Bride ronde



q0 = ohne Bremse / **q1** = mit Bremse
q0 = without brake / **q1** = with brake
q0 = sans frein / **q1** = avec frein

K10..VNF...IE2D



Bitte beachten Sie die Hinweise auf Seite A12!

Please also refer to the notes on page A12!

Regardez les remarques à la page A12!

Typ	IE2D132		IE2D160		IE2D180		IE2D200		IE2D225	
	m	n	m	n	m	n	m	n	m	n
K1013	-	-	392	28	392	28	415	28	415	28
K1014	450	28	475	28	475	28	-	-	-	-

Weitere Maße siehe vorherige Seite.

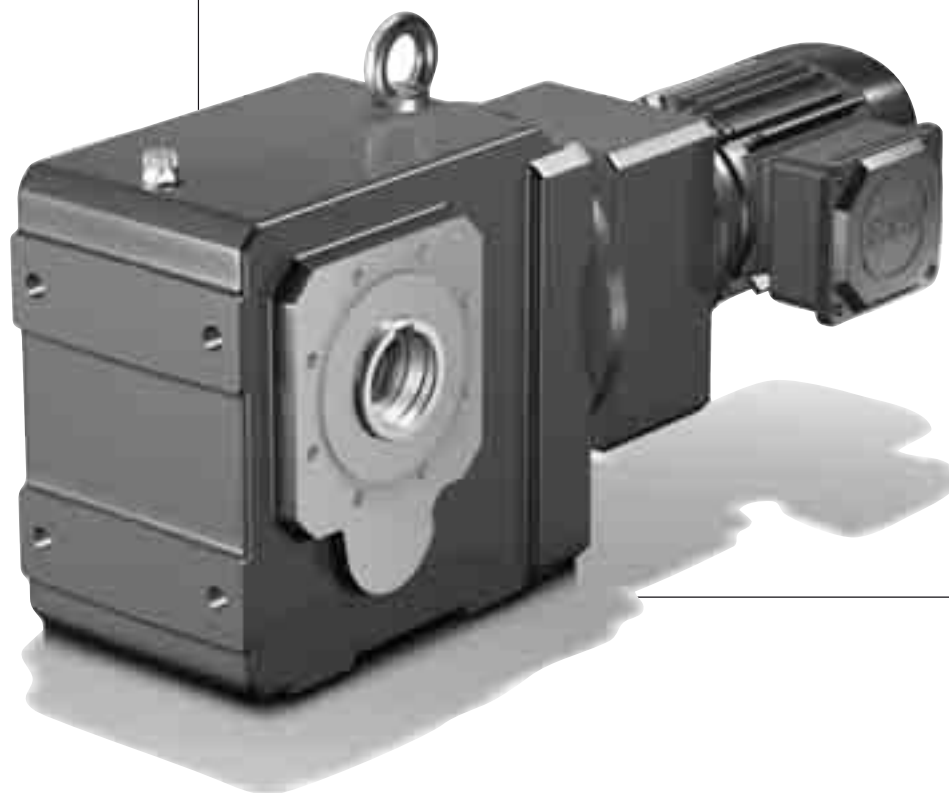
Further dimensions see previous page.

Autres dimensions voir la page précédent.

Auswahltabelle
MGS Kegelarad-
getriebemotoren **KC**
für niedere Drehzahlen

Selection table
MGS KC *Helical Bevel*
Geared Motors
to provide low-level speeds

Tableau de sélection
Motoréduct. à couple
conique **MGS KC**
pour faible vitesses



K

Asynchronmotoren < 0,75 kW ent-
sprechen nicht der IE2-Norm.
Diese finden Sie im Katalog MGS
Asynchrongetriebemotoren ID
441809.

Asynchronous motors < 0.75 kW do
not correspond to the IE2 standard.
You can find them in the MGS Asyn-
chronous Geared Motors catalog ID
441809.

Moteurs asynchrones < 0,75 kW ne
correspondent pas à la norme IE2.
Vous les trouverez dans le catalogue
MGS Motoréducteurs asynchrones ID
441809.

Auswahltablelle MGS Kegelfrad- getriebemotoren KC für niedrigere Drehzahlen

Selection table MGS KC Helical Bevel Geared Motors to provide low-level speeds

Tableau de sélection Motoréduct. à couple conique MGS KC pour faible vitesses



In den nachfolgenden Auswahltablellen mit STÖBER-Kegelfradgetriebemotoren für niedrigere Drehzahlen sind die wichtigsten technischen Daten für Netzbetrieb und Betrieb am Frequenzumrichter (FU) aufgeführt.

Weitere technische Daten siehe Katalog ServoFit® Servogetriebe, ID 442257.

Für Getriebemotoren mit Lastkennwerten $S \leq 2$ sind dabei - soweit möglich - für gleiche oder ähnliche Abtriebsdrehzahlen, auch alternative Typen mit größeren Lastkennwerten dargestellt (siehe hierzu auch Seite A9, Betriebsfaktoren).

Umrichterbetrieb (Typenpunkt 87 Hz):

Die ausgegebenen Werte für Drehzahl, Drehmoment und Lastkennwert gelten für 87 Hz bei Motorschaltung 230 V Δ und 3-phasigem Frequenzumrichter, damit Betrieb mit konstantem Drehmoment bis 87 Hz (Feldschwächbetrieb ist möglich). **Achtung!** sinkendes Drehmoment).

Achtung! Bei diesen Werten ist die thermische Grenzleistung nicht berücksichtigt. Für Motoren mit Eigenlüftung (nicht bei Fremdlüftung) müssen aus thermischen Gründen Motorstrom und somit das Drehmoment für Frequenzen < 30 Hz (bei ED $> 50\%$) reduziert werden (Kennlinien zu den jeweiligen Betriebsarten siehe Seite E3).

Anmerkung: Der Vorteil der Auslegung auf den 87Hz-Typenpunkt liegt in der höheren Leistungsdichte des Antriebs. Verbunden ist damit oftmals eine bessere Anpassung an die gegebenen Fremd-Massenträgheitsmomente. Dies wiederum ist von Vorteil bei getakteten Bewegungen.

Alternativ hierzu ist ein 50Hz-Betrieb mit Ausnutzung der Feldschwächung möglich. Eine solche Projektierung ist ggf. günstiger, wenn bei höheren Drehzahlen kein volles Drehmoment benötigt wird. **Achtung! Sinkendes Drehmoment.**

Der Stellbereich der Antriebe ist abhängig von der Steuerart (U/f, Sensorless Vector Control, Vector Control).

Typenauswahl und technische Daten der STÖBER-Frequenzumrichter FDS 5000 sowie MDS 5000 siehe Kapitel Frequenzumrichter (E-Block).

Erläuterungen zu den Kennwerten:

$n_{2(50Hz)}$ [min⁻¹] - Abtriebsdrehzahl des Getriebes bei Netzbetrieb und Nennlast (abhängig von Last- und Netzverhältnissen sind geringe Abweichungen möglich)

$n_{2(87Hz)}$ [min⁻¹] - Abtriebsdrehzahl des Getriebes bei Umrichterbetrieb (87 Hz Typenpunkt)

M_2 [Nm] - Abtriebsdrehmoment (resultierend aus Motorleistung und Getriebewirkungsgrad)

S [-] - Lastkennwert, Quotient zwischen zul. Getriebedauermoment (Nennmoment) und rechnerischem Abtriebsmoment M_2

G [kg] - Gewicht des Getriebemotors (Bauart G, Ölmenge für EL1)

i [-] - Getriebeübersetzung

i_{exakt} [-] - math. genaue Getriebeübersetzung

J_1 [10⁻⁴ kgm²] - Massenträgheitsmoment des Getriebemotors bezogen auf den Eintrieb

The following selection tables with STÖBER helical bevel geared motors to provide low-level speeds show the most important technical data for mains operation and operation with frequency inverter.

For further technical data, please refer to the ServoFit® Servo Gear Units catalog, ID 442257.

For geared motors with load factors $S \leq 2$, alternative types with larger load characteristics for the same or similar output speeds are also shown, where possible (see also page A9, operating factors).

Inverter Operation (brake point 87 Hz):

The values shown for speed, torque and load factor apply for 87 Hz with motor circuit 230 V Δ and 3-phase frequency inverter, and thus for operation with constant torque up to 87 Hz (field control mode is possible). **Caution!** Decreasing torque).

Caution! These values do not take account of the thermal power limit.

For thermal reasons, the motor current and thus the torque must be reduced for frequencies < 30 Hz (with CDF $> 50\%$) for motors with integral fan (not with separately driven fan) (for characteristic curves for the resp. operating modes, see page E3).

Note: The advantage of the design for the 87 Hz brake point lies in the higher power density of the drive. This often provides a better adaptation to the prevailing external mass moments of inertia. This in turn is an advantage with cycle operations.

As an alternative, a 50 Hz operation utilising the field control is possible. This design may be more favourable if, at higher speeds, the full torque is not required.

Caution! Decreasing torque.

The control range of the drives depends on the type of control (U/f, sensorless vector control, vector control).

Type selection and technical data of the STÖBER frequency inverters FDS 5000 and MDS 5000 see chapter Frequency inverters (E-Block).

Explanations of the characteristics:

$n_{2(50Hz)}$ [rpm] - Output speed of the gear unit for mains operation and rated load (depending on load / mains rate a slight deviation is possible)

$n_{2(87Hz)}$ [rpm] - Output speed of the gear unit for frequency inverter operation (87 Hz brake point)

M_2 [Nm] - Output torque (resulting from motor power and gear unit efficiency)

S [-] - Load factor, quotient of permissible gear unit continuous torque (rated torque) and arithmetic output torque M_2

G [kg] - Weight of the geared motor (style G, quantity of lubricant for EL1)

i [-] - Gear unit ratio

i_{exakt} [-] - Exact math. ratio

J_1 [10⁻⁴ kgm²] - Drive inertia reduced to the input

Les tableaux de sélection des motoréducteurs à couple conique STÖBER pour faible vitesses contiennent ci-après les principales données techniques relatives à leur marche sur le secteur et lorsque raccordés à un convertisseur de fréquences (FU).

Le catalogue de réducteurs brushless ServoFit®, ID 442257, contient d'autres données techniques.

Dans le cas des motoréducteurs à caractéristiques des charge $S \leq 2$, des types à caractéristiques des charge plus élevées, à vitesses de sortie identiques ou similaires, sont représentés lorsque possible à titre d'alternative (voir aussi à ce sujet la page A9 sur les facteurs de service).

Mode Convertisseur (fréquence type de 87 Hz):

Les valeurs indiquées pour les paramètres vitesse, couple et caractéristique des charge s'entendent à une fréquence de 87 Hz, moteur alimenté en 230 V Δ et avec convertisseur triphasé de fréquences, afin que le moteur développe un couple constant jusqu'à 87 Hz (Le mode shunt est possible mais. **Attention :** le couple diminue !)

Attention : ces valeurs ne tiennent pas compte de la puissance thermique limite.

Sur les moteurs auto-ventilés (pas ceux à ventilation externe), il faudra pour des motifs de température réduire l'intensité moteur donc le couple lorsque les fréquences sont < 30 Hz (avec une durée de fermeture $> 50\%$) (caract. des modes d'exploitation resp., cf. page E3).

Remarque : L'avantage de la conception sur une fréquence type de 87 Hz réside dans la plus grande densité de puissance du moteur. A cette densité vient souvent s'ajouter une meilleure adaptation aux couples inertiels donnés de masses externes. Ces couples constituent à leur tour un avantage en présence de mouvements cycliques.

A titre d'alternative s'offre une utilisation sous 50 Hz avec exploitation de l'affaiblissement du champ. Une projection ainsi axée sera le cas échéant plus favorable si vous n'avez pas besoin de l'intégralité du couple dans les hautes vitesses. **Attention : le couple diminue !**

La plage de réglage des moteurs dépend de leur mode de pilotage (U/f, Sensorless Vector Control, Vector Control).

Sélection des types et données techniques des convertisseurs de fréquence STÖBER FDS 5000 et MDS 5000 : voir le chapitre convertisseurs de fréquence (Bloc E).

Commentaires sur les valeurs caractérist. :

$n_{2(50Hz)}$ [min⁻¹] - Vitesse de sortie du réducteur sous alimentation secteur et charge nominale (de faibles écarts sont possibles selon les rapports de charge et de réseau)

$n_{2(87Hz)}$ [min⁻¹] - Vitesse de sortie du réducteur sous alimentation par convertisseur de fréquences (fréquence type 87 Hz)

M_2 [Nm] - Couple de sortie (résultat de la puissance moteur et du rendement du réducteur)

S [-] - Caractéristique des charge, quotient entre le couple permanent adm. du réducteur (couple nom.) et le couple de sortie calculé M_2

G [kg] - Poids du motoréducteur (exécution G, quantité de remplissage pour EL1)

i [-] - Rapport de réducteur

i_{exakt} [-] - Rapport math. exact

J_1 [10⁻⁴ kgm²] - Couple d'inertie de masse du réducteur correspondant à l'entrée

Kegelradgetriebemotoren **KC** für niedere Drehzahlen
*Helical Bevel Geared Motors **KC** to provide low-level speeds*
 Motoréducteurs à couple conique **KC** pour faible vitesses



Bitte beachten Sie die Hinweise auf Seite K46!

Please take notice of the indications on page K46!

Veuillez s. v. p. prendre en considération les observations à la page K46!

n2(50Hz) [min-1]	M2 [Nm]	S	n2(87Hz) [min-1]	M2 [Nm]	S	Typ	G [kg]	i	J1 [10·kgm ²]
0,75 kW (50Hz)			1,30 kW (87Hz)						
1,2	5282	1,0	2,1	5282	1,0	K914_3740 C102F0031 IE2D80L4	302,2	1155,1	27
1,3	5216	1,1	2,2	5216	1,1	K914_2940 C102F0039 IE2D80L4	302,2	1140,7	27
1,6	4152	1,4	2,7	4152	1,4	K914_2940 C102F0031 IE2D80L4	302,2	908,0	27
1,8	3672	1,2	3,1	3672	1,2	K914_1920 C102F0042 IE2D80L4	302,2	802,9	27
1,8	3720	1,4	3,0	3720	1,4	K914_3740 C102F0022 IE2D80L4	302,2	813,5	28
1,7	3766	1,5	3,0	3766	1,5	K914_2470 C102F0033 IE2D80L4	302,2	823,6	27
2,0	3338	1,1	3,4	3338	1,1	K814_1570 C102F0047 IE2D80L4	188,0	729,9	27
1,9	3403	1,3	3,3	3403	1,3	K914_1920 C102F0039 IE2D80L4	302,2	744,3	27
2,4	2702	1,1	4,2	2702	1,1	K814_1270 C102F0047 IE2D80L4	188,0	590,9	27
2,5	2646	1,3	4,3	2646	1,3	K914_1490 C102F0039 IE2D80L4	302,2	578,6	27
2,4	2709	1,6	4,2	2709	1,6	K914_1920 C102F0031 IE2D80L4	302,2	592,5	27
2,4	2711	2,1	4,2	2711	2,1	K914_2940 C102F0020 IE2D80L4	302,2	592,8	28
3,1	2106	1,6	5,4	2106	1,6	K914_1490 C102F0031 IE2D80L4	302,2	460,5	27
2,9	2280	2,4	5,0	2280	2,4	K914_2470 C102F0020 IE2D80L4	302,2	498,5	28
4,2	1583	1,1	7,3	1583	1,1	K813_0880 C102F0039 IE2D80L4	174,9	340,8	27
3,9	1710	1,3	6,7	1710	1,3	K813_0150 C302F0250 IE2D80L4	185,4	368,1	27
4,1	1599	2,4	7,1	1599	2,4	K814_1730 C102F0020 IE2D80L4	188,0	349,7	28
5,2	1264	1,9	9,0	1264	1,9	K714_1270 C102F0022 IE2D80L4	129,9	276,5	28
5,0	1306	2,4	8,7	1306	2,4	K814_1420 C102F0020 IE2D80L4	188,0	285,6	28
6,2	1064	1,3	11	1064	1,3	K713_0092 C402F0250 IE2D80L4	142,4	229,0	27
6,3	1059	1,3	11	1059	1,3	K713_0092 C302F0250 IE2D80L4	132,0	227,9	27
6,3	1061	1,4	11	1061	1,4	K713_0290 C202F0078 IE2D80L4	125,6	228,4	27
5,8	1147	1,6	10	1147	1,6	K713_0390 C202F0063 IE2D80L4	125,6	247,0	27
6,3	1056	1,7	11	1056	1,7	K713_0390 C202F0058 IE2D80L4	125,6	227,2	27
6,2	1058	2,3	11	1058	2,3	K714_1150 C102F0020 IE2D80L4	129,9	231,5	28
7,6	872	1,9	13	872	1,9	K713_0320 C202F0058 IE2D80L4	125,6	187,8	27
8,0	822	2,4	14	822	2,4	K714_0890 C102F0020 IE2D80L4	129,9	179,7	28
1,10 kW (50Hz)			1,91 kW (87Hz)						
1,0	10016	1,0	1,7	10016	1,0	K1014_2370 C302F0063 IE2D90S4	527,7	1499,1	41
1,0	9294	1,1	1,8	9294	1,1	K1014_2370 C302F0059 IE2D90S4	527,7	1391,0	42
1,3	7330	1,2	2,3	7330	1,2	K1014_1870 C302F0059 IE2D90S4	527,7	1097,0	42
1,5	6190	1,1	2,7	6190	1,1	K914_1470 C302F0063 IE2D90S4	318,7	926,5	41
1,7	5744	1,2	2,9	5744	1,2	K914_1470 C302F0059 IE2D90S4	318,7	859,7	42
2,0	4849	1,2	3,4	4849	1,2	K914_1240 C302F0059 IE2D90S4	318,7	725,8	42
2,0	4699	1,2	3,5	4699	1,2	K914_2940 C102F0024 IE2D90S4	308,2	703,3	42
2,4	3951	1,4	4,2	3951	1,4	K914_2470 C102F0024 IE2D90S4	308,2	591,4	42
2,4	3919	2,4	4,2	3919	2,4	K1014_2900 C302F0020 IE2D90S4	527,7	586,5	48
2,9	3283	2,1	5,1	3283	2,1	K914_2430 C302F0020 IE2D90S4	318,7	491,4	48
3,8	2507	1,4	6,6	2507	1,4	K814_1570 C102F0024 IE2D90S4	194,0	375,1	42
4,2	2287	1,8	7,3	2287	1,8	K814_1570 C202F0022 IE2D90S4	198,1	342,2	44
5,0	1948	1,4	8,7	1948	1,4	K813_0490 C302F0059 IE2D90S4	191,4	287,0	42
5,2	1845	1,6	9,0	1845	1,6	K814_1270 C102F0022 IE2D90S4	194,0	276,2	42
5,0	1908	1,7	8,7	1908	1,7	K814_1420 C102F0020 IE2D90S4	194,0	285,6	42
5,2	1851	2,1	9,0	1851	2,1	K814_1270 C202F0022 IE2D90S4	198,1	277,1	44
6,3	1549	1,5	11	1549	1,5	K813_0360 C302F0063 IE2D90S4	191,4	228,2	42
5,8	1672	1,6	10	1672	1,6	K813_0790 C202F0031 IE2D90S4	185,0	246,3	42
6,3	1557	1,7	11	1557	1,7	K813_0290 C302F0078 IE2D90S4	191,4	229,4	41
6,2	1545	1,7	11	1545	1,7	K814_1150 C102F0020 IE2D90S4	194,0	231,2	42
6,2	1538	2,3	11	1538	2,3	K814_1150 C202F0020 IE2D90S4	198,1	230,2	44
7,6	1275	1,3	13	1275	1,3	K713_0320 C202F0058 IE2D90S4	131,6	187,8	41
8,0	1201	1,7	14	1201	1,7	K714_0890 C102F0020 IE2D90S4	135,9	179,7	42
8,0	1195	2,0	14	1195	2,0	K714_0890 C202F0020 IE2D90S4	140,0	178,9	44

Auswahltabelle Kegelradgetriebemotoren siehe Seite K7!

Selection table helical bevel geared motors see page K7!

Tableau de sélection motoréducteurs à couple conique voir page K7!

Kegelradgetriebemotoren **KC** für niedere Drehzahlen
*Helical Bevel Geared Motors **KC** to provide low-level speeds*
 Motoréducteurs à couple conique **KC** pour faible vitesses



Bitte beachten Sie die Hinweise auf Seite K46!

Please take notice of the indications on page K46!

Veuillez s. v. p. prendre en considération les observations à la page K46!

n2(50Hz) [min ⁻¹]	M2 [Nm]	S	n2(87Hz) [min ⁻¹]	M2 [Nm]	S	Typ	G [kg]	i	J ₁ [10 ⁻⁴ kgm ²]
1,50 kW (50Hz)			2,60 kW (87Hz)						
2,4	5338	1,1	4,2	5338	1,1	K914_2940 C202F0020 IE2D90L4	313,3	590,2	49
2,5	5305	1,8	4,3	5305	1,8	K1014_2900 C302F0020 IE2D90L4	528,7	586,5	53
3,0	4338	1,8	5,2	4338	1,8	K1014_2370 C302F0020 IE2D90L4	528,7	479,6	53
3,8	3421	1,8	6,6	3421	1,8	K1014_1870 C302F0020 IE2D90L4	528,7	378,2	53
4,8	2720	1,3	8,3	2720	1,3	K914_1490 C102F0020 IE2D90L4	309,2	300,7	47
4,8	2721	1,8	8,3	2721	1,8	K1014_1490 C302F0020 IE2D90L4	528,7	300,8	53
5,7	2286	1,7	9,9	2286	1,7	K914_1260 C202F0020 IE2D90L4	313,3	252,7	50
5,9	2223	1,8	10	2223	1,8	K1014_1220 C302F0020 IE2D90L4	528,7	245,7	54
7,7	1704	1,7	13	1704	1,7	K914_0940 C202F0020 IE2D90L4	313,3	188,4	50
8,0	1624	1,8	14	1624	1,8	K814_0890 C302F0020 IE2D90L4	205,5	179,5	53
7,7	1725	1,9	13	1725	1,9	K913_0240 C302F0078 IE2D90L4	307,2	187,7	47
2,20 kW (50Hz)			3,81 kW (87Hz)						
1,8	10480	1,1	3,2	10480	1,1	K1014_1510 C502F0053 IE2D100K4	564,9	797,3	98
2,1	9214	1,3	3,6	9214	1,3	K1014_1510 C502F0046 IE2D100K4	564,9	701,0	99
2,4	7833	1,1	4,2	7833	1,1	K1014_2370 C302F0025 IE2D100K4	540,7	595,9	96
2,5	7620	1,2	4,3	7620	1,2	K1014_1490 C402F0039 IE2D100K4	551,1	579,8	96
2,5	7527	1,4	4,4	7527	1,4	K1014_1240 C502F0046 IE2D100K4	564,9	572,7	99
3,0	6340	1,1	5,2	6340	1,1	K914_1240 C402F0039 IE2D100K4	342,1	482,4	96
3,0	6460	1,2	5,1	6460	1,2	K1014_0930 C502F0053 IE2D100K4	564,9	491,5	98
3,1	6226	1,4	5,3	6226	1,4	K1014_1220 C402F0039 IE2D100K4	551,1	473,7	97
4,0	4841	1,1	6,8	4841	1,1	K914_1470 C302F0025 IE2D100K4	331,7	368,3	96
4,0	4808	1,4	7,0	4808	1,4	K1013_0620 C502F0059 IE2D100K4	536,0	360,1	97
4,2	4653	1,4	7,2	4653	1,4	K1013_0750 C502F0046 IE2D100K4	536,0	348,5	99
4,0	4727	1,5	7,0	4727	1,5	K914_0920 C402F0039 IE2D100K4	342,1	359,6	96
4,1	4689	1,5	7,2	4689	1,5	K913_0750 C402F0047 IE2D100K4	329,6	351,2	95
5,1	3792	1,7	8,9	3792	1,7	K1013_0490 C502F0059 IE2D100K4	536,0	284,0	97
5,1	3805	1,7	8,8	3805	1,7	K1013_0620 C502F0046 IE2D100K4	536,0	284,9	100
5,7	3381	1,5	10,0	3381	1,5	K913_0380 C502F0067 IE2D100K4	343,4	253,2	96
5,9	3280	1,8	10	3280	1,8	K913_0630 C402F0039 IE2D100K4	329,6	245,6	97
5,9	3269	1,8	10	3269	1,8	K1013_0320 C502F0078 IE2D100K4	536,0	244,8	95
7,8	2497	1,2	13	2497	1,2	K813_0120 C502F0155 IE2D100K4	228,6	187,0	95
8,2	2375	1,2	14	2375	1,2	K913_0380 C302F0047 IE2D100K4	319,2	177,8	93
7,7	2513	1,2	13	2513	1,2	K913_0320 C302F0059 IE2D100K4	319,2	188,2	93
7,8	2507	1,3	13	2507	1,3	K913_0240 C302F0078 IE2D100K4	319,2	187,7	92
7,6	2545	2,0	13	2545	2,0	K913_0490 C402F0039 IE2D100K4	329,6	190,6	97
8,1	2386	2,6	14	2386	2,6	K1013_0390 C502F0046 IE2D100K4	536,0	178,7	101
3,00 kW (50Hz)			5,20 kW (87Hz)						
2,5	10298	1,0	4,4	10298	1,0	K1014_1240 C502F0046 IE2D100L4	573,9	572,7	119
4,2	6366	1,0	7,2	6366	1,0	K1013_0750 C502F0046 IE2D100L4	545,0	348,5	119
5,0	5336	1,2	8,6	5336	1,2	K913_0750 C402F0039 IE2D100L4	338,6	292,1	117
5,1	5205	1,3	8,8	5205	1,3	K1013_0620 C502F0046 IE2D100L4	545,0	284,9	120
5,9	4472	1,3	10	4472	1,3	K1013_0320 C502F0078 IE2D100L4	545,0	244,8	115
7,7	3432	1,5	13	3432	1,5	K913_0320 C502F0059 IE2D100L4	352,4	187,9	117
7,9	3370	1,8	14	3370	1,8	K1013_0320 C502F0059 IE2D100L4	545,0	184,5	119
8,1	3264	1,9	14	3264	1,9	K1013_0390 C502F0046 IE2D100L4	545,0	178,7	121
4,00 kW (50Hz)			6,93 kW (87Hz)						
8,2	4311	1,2	14	4311	1,2	K913_0380 C502F0046 IE2D112M4	357,4	176,1	140
7,8	4516	1,3	14	4516	1,3	K1013_0320 C502F0059 IE2D112M4	550,0	184,5	139
8,1	4374	1,4	14	4374	1,4	K1013_0390 C502F0046 IE2D112M4	550,0	178,7	141

Auswahltablette Kegelradgetriebemotoren siehe Seite K7!

Selection table helical bevel geared motors see page K7!

Tableau de sélection motoréducteurs à couple conique voir page K7!

Kegelradgetriebemotoren **KC** für niedrigere Drehzahlen
*Helical Bevel Geared Motors **KC** to provide low-level speeds*
 Motoréducteurs à couple conique **KC** pour faible vitesses



Bitte beachten Sie die Hinweise auf Seite K46!

Please take notice of the indications on page K46!

Veillez s. v. p. prendre en considération les observations à la page K46!

n2(50Hz) [min-1]	M2 [Nm]	S	n2(87Hz) [min-1]	M2 [Nm]	S	Typ	G [kg]	i	J1 [10 ⁻⁴ kgm ²]
5,50 kW (50Hz)			9,53 kW (87Hz)						
4,9	9751	1,1	—	—	—	K1014_1510 C502F0020 IE2D132S4	618,9	299,2	382
6,0	7966	1,1	—	—	—	K1014_1240 C502F0020 IE2D132S4	618,9	244,5	382
8,0	6010	1,1	—	—	—	K1014_0930 C502F0020 IE2D132S4	618,9	184,4	383

Auswahltabelle Kegelradgetriebemotoren siehe Seite K7!

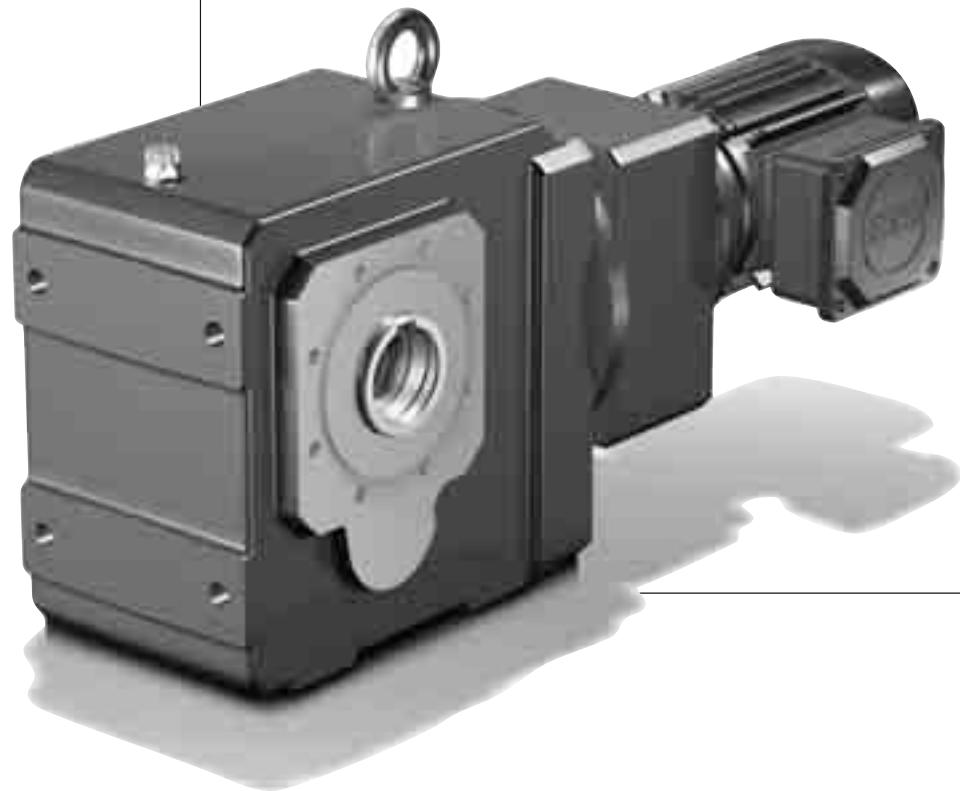
Selection table helical bevel geared motors see page K7!

Tableau de sélection motoréducteurs à couple conique voir page K7!

Maßbilder
Kegelrad-
getriebemotoren **KC**
für niedrigere Drehzahlen

*Dimension drawings
Helical Bevel Geared
Motors **KC**
to provide low-level speeds*

Croquis cotés Moto-
réducteurs à couple
conique **KC**
pour faible vitesses



K

Asynchronmotoren < 0,75 kW ent-
sprechen nicht der IE2-Norm.
Diese finden Sie im Katalog MGS
Asynchrongetriebemotoren ID
441809.

*Asynchronous motors < 0.75 kW do
not correspond to the IE2 standard.
You can find them in the MGS Asyn-
chronous Geared Motors catalog ID
441809.*

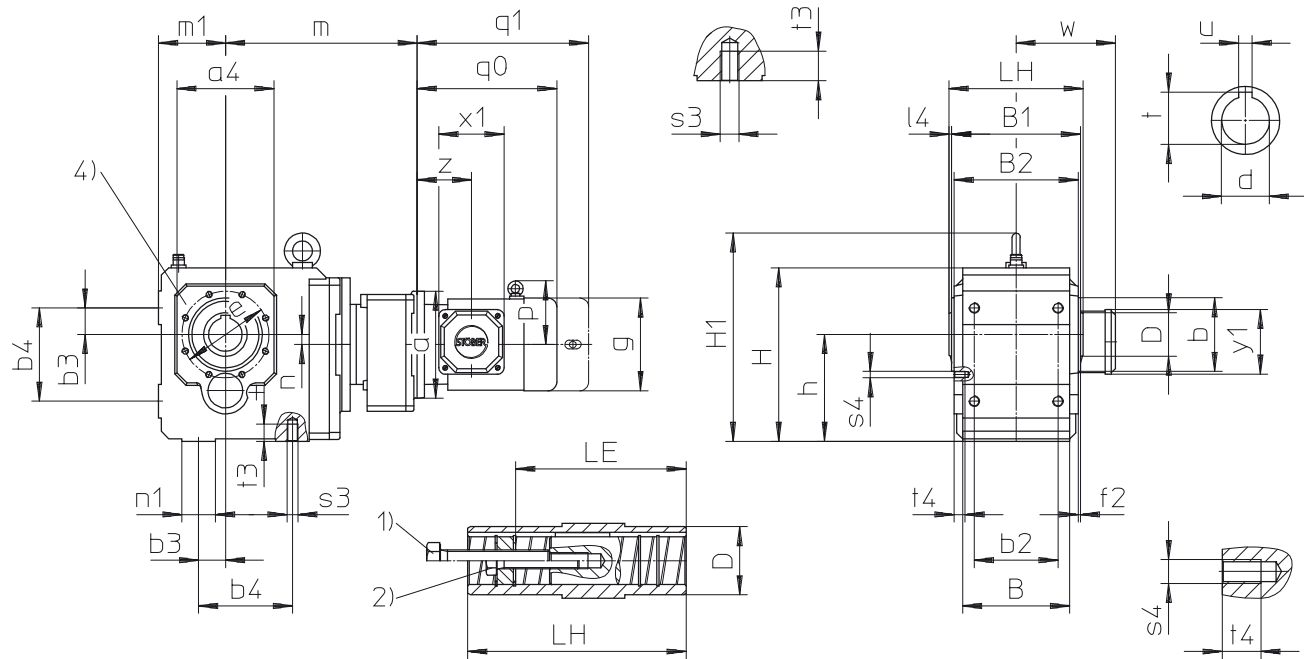
Moteurs asynchrones < 0,75 kW ne
correspondent pas à la norme IE2.
Vous les trouverez dans le catalogue
MGS Motoréducteurs asynchrones ID
441809.

Kegelradgetriebemotoren **KC** Gewindelochkreis
 Helical Bevel Geared Motors **KC** Pitch circle diameter
 Motoréducteurs à couple conique **KC** Fixation à trous taraudés



K5..AG...C...IE2D_ - K9..AG...C...IE2D_

q0 = ohne Bremse / **q1** = mit Bremse
q0 = without brake / **q1** = with brake
q0 = sans frein / **q1** = avec frein



Aufsteckausführung: 1), 2) siehe Seite A12

Shaft mounted: 1), 2) see page A12

Exécution à arbre creux: 1), 2) voir page A12

4) 8 Gewindebohrungen um 22,5° versetzt.

4) 8 tapped holes are turned by 22.5 degrees.

4) 8 trous taraudés transposés de 22,5°.

Typ	□a4	∅b	b2	b3	b4	B	B1	B2	∅d	∅D	∅e	f2	h	H	H1	l4	LE	LH	m1	n1	s3	s4	t	t3	t4	u
K7	195	155 _{h6}	145	55	180	190	233	226	60 ^{H7}	85	185	3,5	212	342	403	4,5	214	242	125	60	M20	M12	64,4	31	19	18 ^{JS9}
K8	226	185 _{h6}	185	75	240	235	290	290	70 ^{H7}	100	215	4,0	265	410	471	5,0	263	300	145	70	M24	M12	74,9	38	19	20 ^{JS9}
K9	280	230 _{h6}	225	95	280	285	340	340	90 ^{H7}	120	265	5,0	315	495	565	5,0	302	350	180	80	M30	M16	95,4	48	26	25 ^{JS9}

Maße **m, n** siehe nächste Seite.

Dimensions **m, n** see next page.

Dimensions **m, n** voir la page suivant.

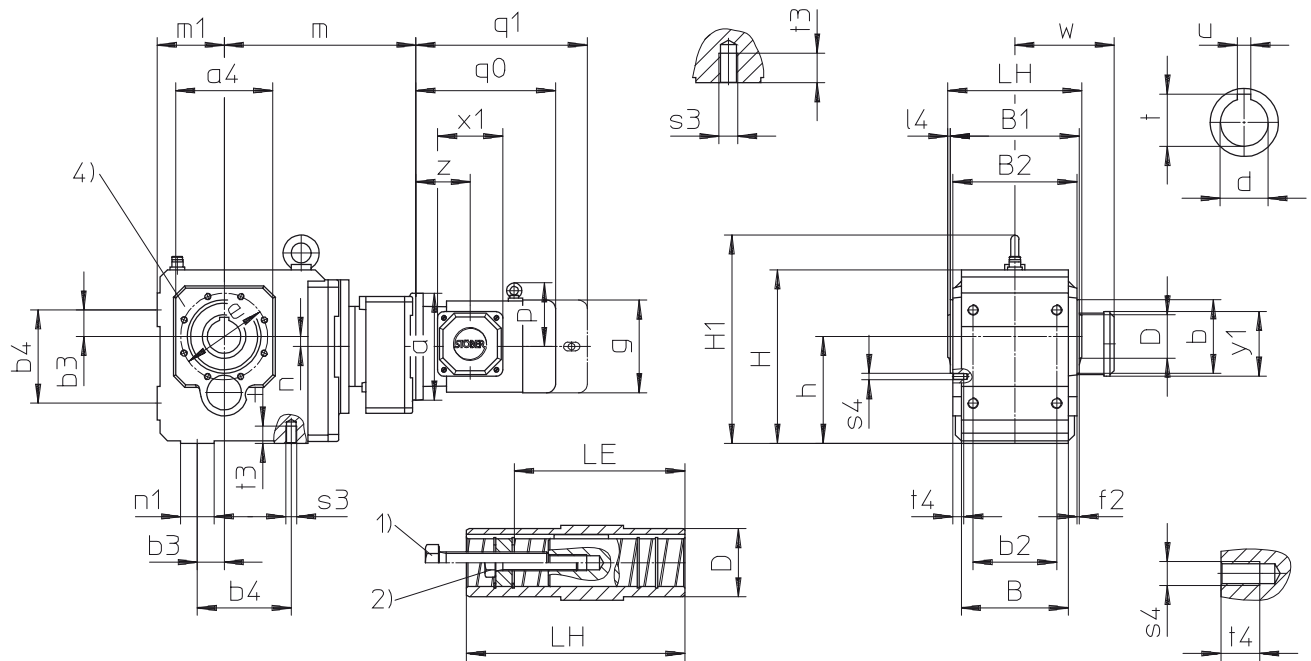
Typ	∅a	g	p	q0	q1	w	x1	y1	z
IE2D80L4	160	157	-	283	351	137	109	105	107
IE2D90S4	160	177	-	310	380	146	120	119	114
IE2D90L4	160	177	-	340	410	146	120	119	114
IE2D100K4	200	196	134	374	462	155	120	119	120
IE2D100L4	200	196	134	404	492	155	120	119	120
IE2D112M4	200	196	134	444	532	155	120	119	120

Kegelradgetriebemotoren **KC** Gewindelochkreis
*Helical Bevel Geared Motors **KC** Pitch circle diameter*
 Motoréducteurs à couple conique **KC** Fixation à trous taraudés



q0 = ohne Bremse / q1 = mit Bremse
 q0 = without brake / q1 = with brake
 q0 = sans frein / q1 = avec frein

K5..AG....C....IE2D_ - K9..AG....C....IE2D_



Aufsteckausführung: 1), 2) siehe Seite A12

Shaft mounted: 1), 2) see page A12

Exécution à arbre creux: 1), 2) voir page A12

4) 8 Gewindebohrungen um 22,5° versetzt.

4) 8 tapped holes are turned by 22.5 degrees.

4) 8 trous taraudés transposés de 22,5°.

Typ	IE2D80		IE2D90		IE2D100		IE2D112	
	m	n	m	n	m	n	m	n
K713C202	380,0	20,0	380,0	20,0	-	-	-	-
K713C302	402,0	20,0	-	-	-	-	-	-
K713C402	429,5	20,0	-	-	-	-	-	-
K714C102	424,0	20,0	424,0	20,0	-	-	-	-
K714C202	-	-	442,0	20,0	-	-	-	-
K813C102	388,0	24,0	-	-	-	-	-	-
K813C202	-	-	406,0	24,0	-	-	-	-
K813C302	427,0	24,0	427,0	24,0	-	-	-	-
K813C502	-	-	-	-	491,0	24,0	-	-
K814C102	449,0	24,0	449,0	24,0	-	-	-	-
K814C202	-	-	467,0	24,0	-	-	-	-
K814C302	-	-	498,0	5,0	-	-	-	-
K913C302	-	-	472,0	25,0	474,0	25,0	-	-
K913C402	-	-	-	-	501,5	25,0	-	-
K913C502	-	-	-	-	536,0	25,0	536,0	25,0
K914C102	494,0	25,0	494,0	25,0	-	-	-	-
K914C202	-	-	512,0	25,0	-	-	-	-
K914C302	-	-	543,0	25,0	545,0	25,0	-	-
K914C402	-	-	-	-	572,5	25,0	-	-

Weitere Maße siehe vorherige Seite.

Further dimensions see previous page.

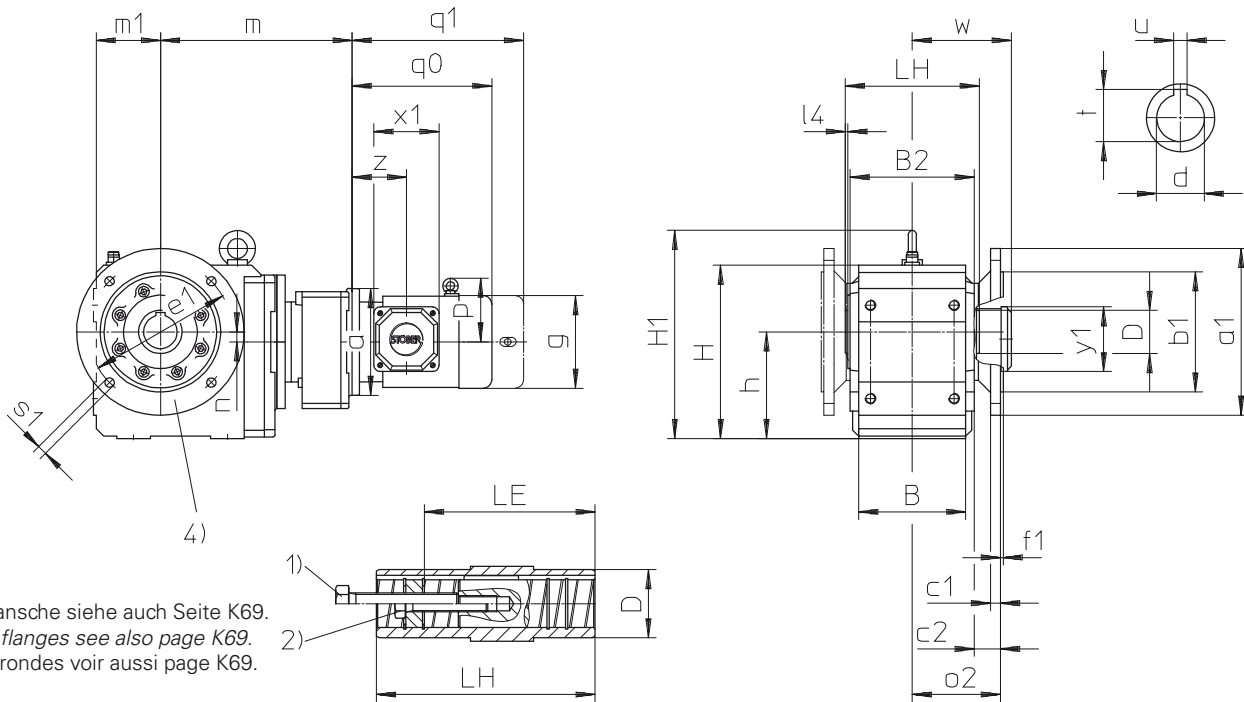
Autres dimensions voir la page précédent.

Kegelradgetriebemotoren **KC** Rundflansch
Helical Bevel Geared Motors **KC** Round flange
 Motoréducteurs à couple conique **KC** Bride ronde



K5..AF...C...IE2D_ - K9..AF...C...IE2D_

q0 = ohne Bremse / **q1** = mit Bremse
q0 = without brake / **q1** = with brake
q0 = sans frein / **q1** = avec frein



Rundflansche siehe auch Seite K69.
 Round flanges see also page K69.
 Brides rondes voir aussi page K69.

Aufsteckausführung: 1), 2) siehe Seite A12

Shaft mounted: 1), 2) see page A12

Exécution à arbre creux: 1), 2) voir page A12

4) K9: 8 Bohrungen um 22,5° versetzt.

4) K9: 8 holes are turned by 22.5 degrees.

4) K9: 8 forages transposés de 22,5°.

Typ	øa1	øb1	B	B2	c1	c2	ød	øD	øe1	f1	h	H	H1	l4	LE	LH	m1	o2	øS1	t	u
K7	350	250h6	190	226	18	44,0	60H7	85	300	5,0	212	342	403	4,5	214	242	125	157,0	18	64,4	18JS9
K8	400	300h6	235	290	20	45,0	70H7	100	350	5,0	265	410	471	5,0	263	300	145	190,0	18	74,9	20JS9
K9	450	350h6	285	340	23	50,0	90H7	120	400	5,0	315	495	565	5,0	302	350	180	220,0	18	95,4	25JS9

Maße **m, n** siehe nächste Seite.

Dimensions **m, n** see next page.

Dimensions **m, n** voir la page suivant.

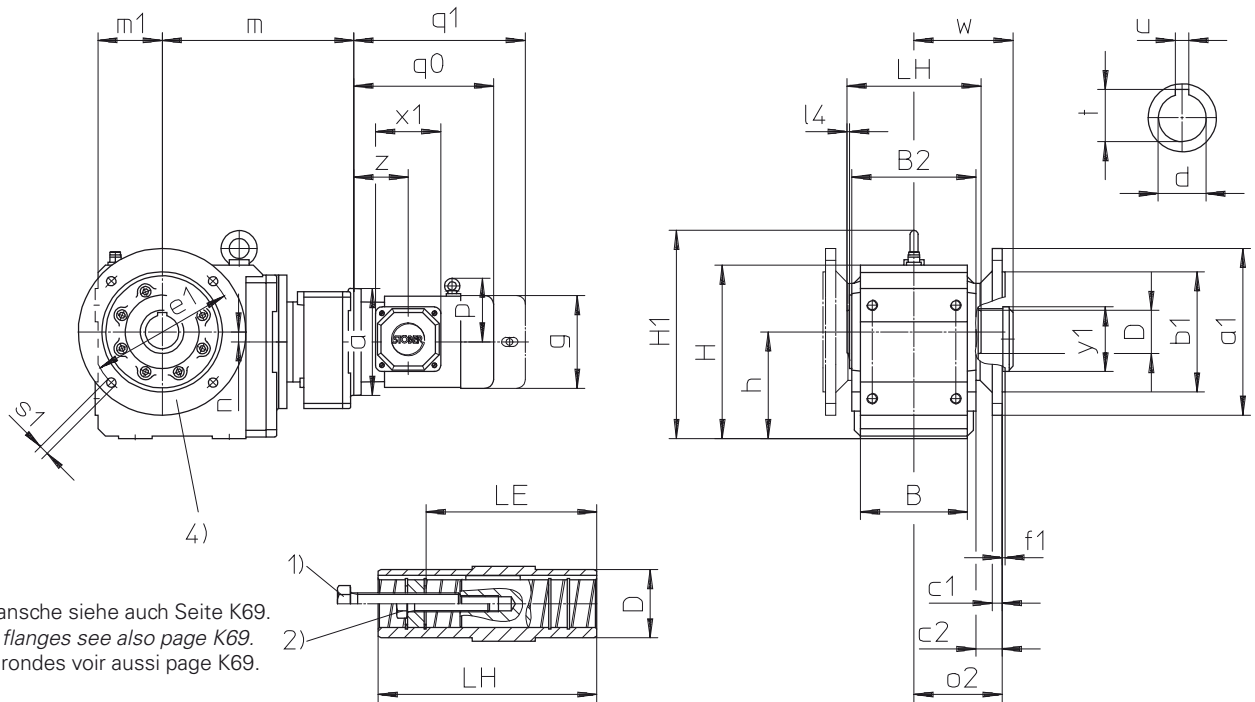
Typ	øa	g	p	q0	q1	w	x1	y1	z
IE2D80L4	160	157	-	283	351	137	109	105	107
IE2D90S4	160	177	-	310	380	146	120	119	114
IE2D90L4	160	177	-	340	410	146	120	119	114
IE2D100K4	200	196	134	374	462	155	120	119	120
IE2D100L4	200	196	134	404	492	155	120	119	120
IE2D112M4	200	196	134	444	532	155	120	119	120

Kegelradgetriebemotoren **KC** Rundflansch
Helical Bevel Geared Motors **KC** Round flange
 Motoréducteurs à couple conique **KC** Bride ronde



q0 = ohne Bremse / q1 = mit Bremse
 q0 = without brake / q1 = with brake
 q0 = sans frein / q1 = avec frein

K5..AF...C...IE2D_ - K9..AF...C...IE2D_



Rundflansche siehe auch Seite K69.
 Round flanges see also page K69.
 Brides rondes voir aussi page K69.

Aufsteckausführung: 1), 2) siehe Seite A12

Shaft mounted: 1), 2) see page A12

Exécution à arbre creux: 1), 2) voir page A12

4) K9: 8 Bohrungen um 22,5° versetzt.

4) K9: 8 holes are turned by 22.5 degrees.

4) K9: 8 forages transposés de 22,5°.

Typ	IE2D80		IE2D90		IE2D100		IE2D112	
	m	n	m	n	m	n	m	n
K713.....C202	380,0	20,0	380,0	20,0	-	-	-	-
K713.....C302	402,0	20,0	-	-	-	-	-	-
K713.....C402	429,5	20,0	-	-	-	-	-	-
K714.....C102	424,0	20,0	424,0	20,0	-	-	-	-
K714.....C202	-	-	442,0	20,0	-	-	-	-
K813.....C102	388,0	24,0	-	-	-	-	-	-
K813.....C202	-	-	406,0	24,0	-	-	-	-
K813.....C302	427,0	24,0	427,0	24,0	-	-	-	-
K813.....C502	-	-	-	-	491,0	24,0	-	-
K814.....C102	449,0	24,0	449,0	24,0	-	-	-	-
K814.....C202	-	-	467,0	24,0	-	-	-	-
K814.....C302	-	-	498,0	5,0	-	-	-	-
K913.....C302	-	-	472,0	25,0	474,0	25,0	-	-
K913.....C402	-	-	-	-	501,5	25,0	-	-
K913.....C502	-	-	-	-	536,0	25,0	536,0	25,0
K914.....C102	494,0	25,0	494,0	25,0	-	-	-	-
K914.....C202	-	-	512,0	25,0	-	-	-	-
K914.....C302	-	-	543,0	25,0	545,0	25,0	-	-
K914.....C402	-	-	-	-	572,5	25,0	-	-

Weitere Maße siehe vorherige Seite.

Further dimensions see previous page.

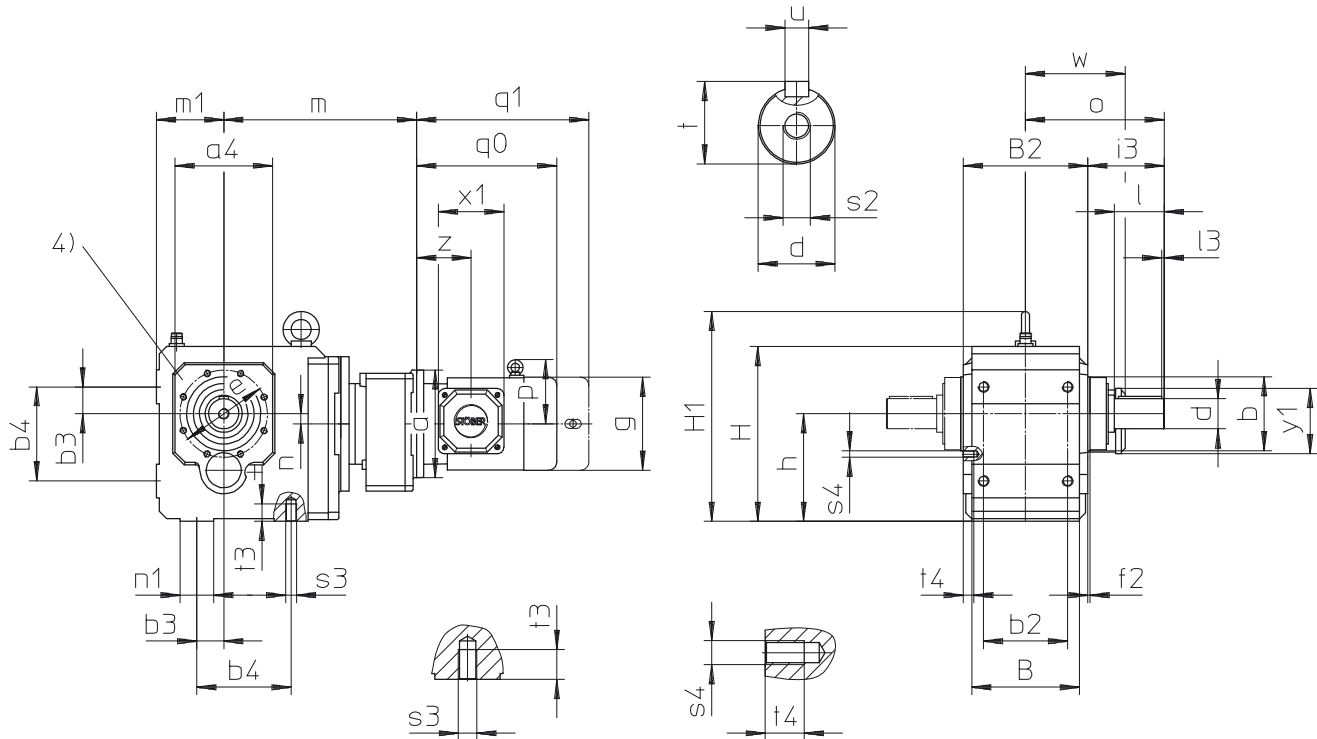
Autres dimensions voir la page précédent.

Kegelradgetriebemotoren **KC** Gewindelochkreis
 Helical Bevel Geared Motors **KC** Pitch circle diameter
 Motoréducteurs à couple conique **KC** Fixation à trous taraudés



K5..VG...C...IE2D_ - K9..VG...C...IE2D_

q0 = ohne Bremse / **q1** = mit Bremse
q0 = without brake / **q1** = with brake
q0 = sans frein / **q1** = avec frein



Bitte beachten Sie die Hinweise auf Seite A12!

Please also refer to the notes on page A12!

Regardez les remarques à la page A12!

4) 8 Gewindebohrungen um 22,5° versetzt.

4) 8 tapped holes are turned by 22.5 degrees.

4) 8 trous taraudés transposés de 22,5°.

Typ	□a4	øb	b2	b3	b4	B	B2	ød	øe	f2	h	H	H1	i3	l	l3	m1	n1	o	s2	s3	s4	t	t3	t4	u
K7	195	155 _{j6}	145	55	180	190	226	60 _{m6}	185	3,5	212	342	403	164,0	120	4	125	60	277	M20	M20	M12	64,0	31	19	A18x11x110
K8	226	185 _{j6}	185	75	240	235	290	70 _{m6}	215	4,0	265	410	471	181,0	140	5	145	70	326	M20	M24	M12	74,5	38	19	A20x12x125
K9	280	230 _{j6}	225	95	280	285	340	90 _{m6}	265	5,0	315	495	565	215,0	170	8	180	80	385	M24	M30	M16	95,0	48	26	A25x14x140

Maße **m, n** siehe nächste Seite.

Dimensions **m, n** see next page.

Dimensions **m, n** voir la page suivant.

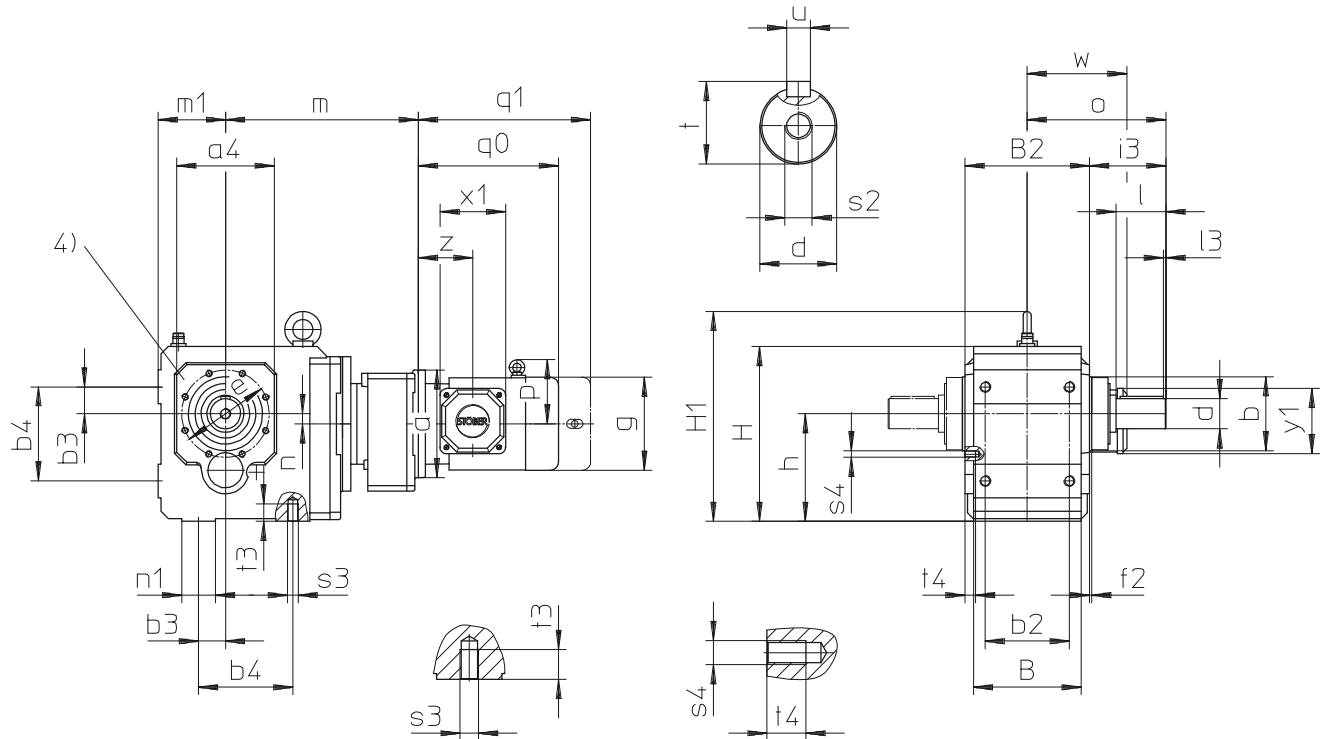
Typ	øa	g	p	q0	q1	w	x1	y1	z
IE2D80L4	160	157	-	283	351	137	109	105	107
IE2D90S4	160	177	-	310	380	146	120	119	114
IE2D90L4	160	177	-	340	410	146	120	119	114
IE2D100K4	200	196	134	374	462	155	120	119	120
IE2D100L4	200	196	134	404	492	155	120	119	120
IE2D112M4	200	196	134	444	532	155	120	119	120

Kegelradgetriebemotoren **KC** Gewindelochkreis
*Helical Bevel Geared Motors **KC** Pitch circle diameter*
 Motoréducteurs à couple conique **KC** Fixation à trous taraudés



q0 = ohne Bremse / q1 = mit Bremse
 q0 = without brake / q1 = with brake
 q0 = sans frein / q1 = avec frein

K5..VG...C...IE2D_ - K9..VG...C...IE2D_



Bitte beachten Sie die Hinweise auf Seite A12!

Please also refer to the notes on page A12!

Regardez les remarques à la page A12!

4) 8 Gewindebohrungen um 22,5° versetzt.

4) 8 tapped holes are turned by 22.5 degrees.

4) 8 trous taraudés transposés de 22,5°.

Typ	IE2D80		IE2D90		IE2D100		IE2D112	
	m	n	m	n	m	n	m	n
K713C202	380,0	20,0	380,0	20,0	-	-	-	-
K713C302	402,0	20,0	-	-	-	-	-	-
K713C402	429,5	20,0	-	-	-	-	-	-
K714C102	424,0	20,0	424,0	20,0	-	-	-	-
K714C202	-	-	442,0	20,0	-	-	-	-
K813C102	388,0	24,0	-	-	-	-	-	-
K813C202	-	-	406,0	24,0	-	-	-	-
K813C302	427,0	24,0	427,0	24,0	-	-	-	-
K813C502	-	-	-	-	491,0	24,0	-	-
K814C102	449,0	24,0	449,0	24,0	-	-	-	-
K814C202	-	-	467,0	24,0	-	-	-	-
K814C302	-	-	498,0	5,0	-	-	-	-
K913C302	-	-	472,0	25,0	474,0	25,0	-	-
K913C402	-	-	-	-	501,5	25,0	-	-
K913C502	-	-	-	-	536,0	25,0	536,0	25,0
K914C102	494,0	25,0	494,0	25,0	-	-	-	-
K914C202	-	-	512,0	25,0	-	-	-	-
K914C302	-	-	543,0	25,0	545,0	25,0	-	-
K914C402	-	-	-	-	572,5	25,0	-	-

Weitere Maße siehe vorherige Seite.

Further dimensions see previous page.

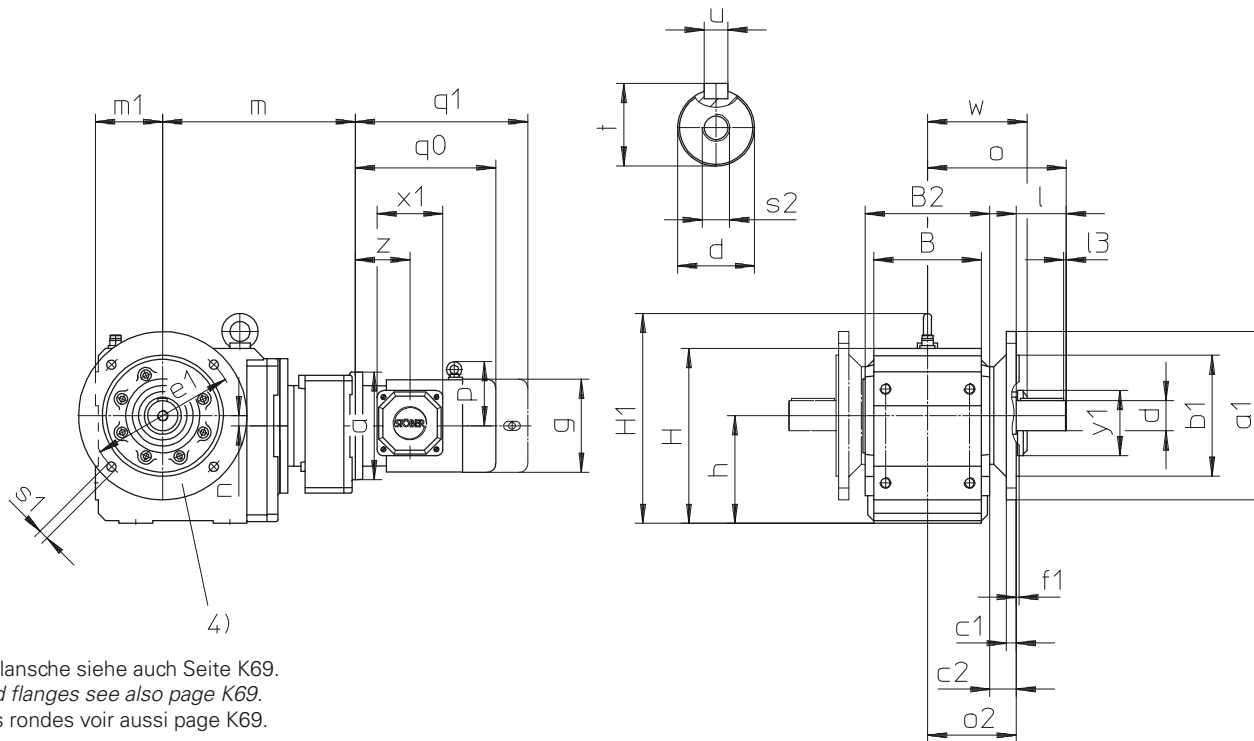
Autres dimensions voir la page précédent.

Kegelradgetriebemotoren **KC** Rundflansch
Helical Bevel Geared Motors **KC** Round flange
 Motoréducteurs à couple conique **KC** Bride ronde



K5..VF...C...IE2D_ - K9..VF...C...IE2D_

q0 = ohne Bremse / **q1** = mit Bremse
q0 = without brake / **q1** = with brake
q0 = sans frein / **q1** = avec frein



Rundflansche siehe auch Seite K69.
 Round flanges see also page K69.
 Brides rondes voir aussi page K69.

Bitte beachten Sie die Hinweise auf Seite A12!

Please also refer to the notes on page A12!

Regardez les remarques à la page A12!

4) K9: 8 Bohrungen um 22,5° versetzt.

4) K9: 8 holes are turned by 22.5 degrees.

4) K9: 8 forages transposés de 22,5°.

Typ	øa1	øb1	B	B2	c1	c2	ød	øe1	f1	h	H	H1	i2	l	l3	m1	o	o2	øs1	s2	t	u
K7	350	250 _{h6}	190	226	18	44,0	60 _{m6}	300	5,0	212	342	403	-	120	4	125	277	157,0	18	M20	64,0	A18x11x110
K8	400	300 _{h6}	235	290	20	45,0	70 _{m6}	350	5,0	265	410	471	-	140	5	145	326	190,0	18	M20	74,5	A20x12x125
K9	450	350 _{h6}	285	340	23	50,0	90 _{m6}	400	5,0	315	495	565	-	170	8	180	385	220,0	18	M24	95,0	A25x14x140

Maße **m, n** siehe nächste Seite.

Dimensions **m, n** see next page.

Dimensions **m, n** voir la page suivant.

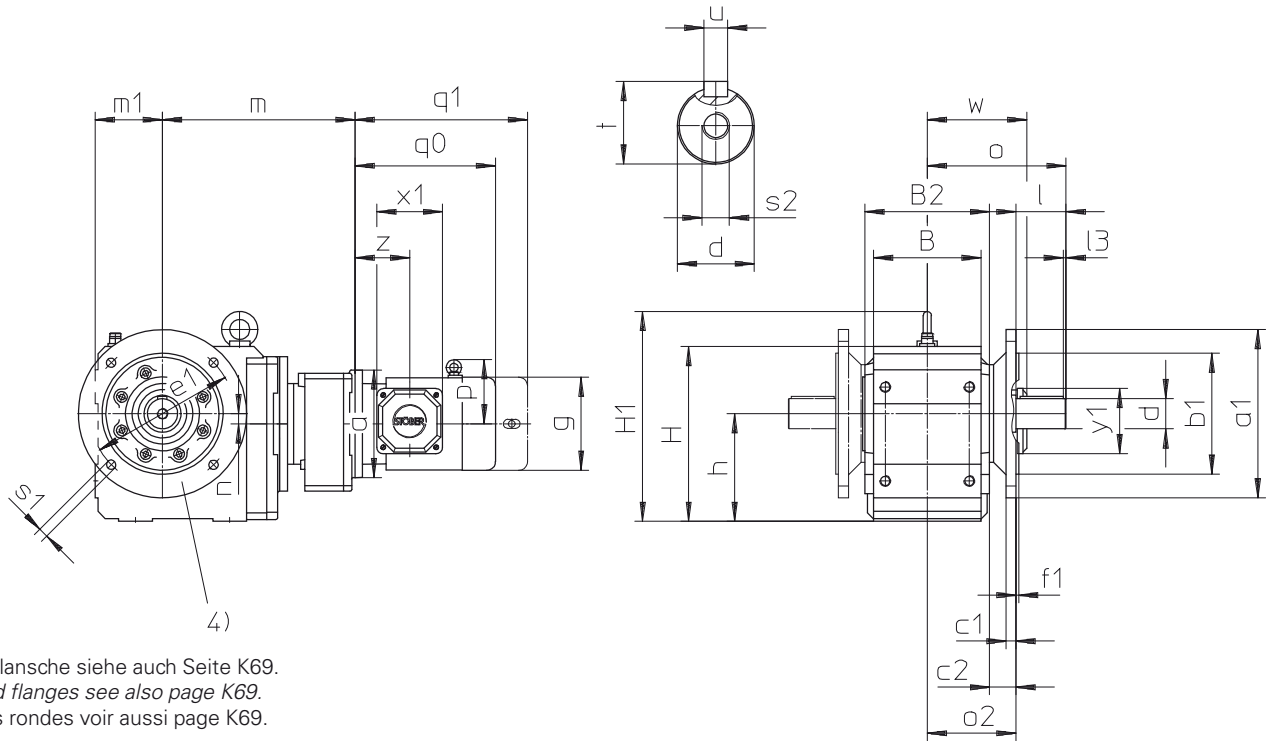
Typ	øa	g	p	q0	q1	w	x1	y1	z
IE2D80L4	160	157	-	283	351	137	109	105	107
IE2D90S4	160	177	-	310	380	146	120	119	114
IE2D90L4	160	177	-	340	410	146	120	119	114
IE2D100K4	200	196	134	374	462	155	120	119	120
IE2D100L4	200	196	134	404	492	155	120	119	120
IE2D112M4	200	196	134	444	532	155	120	119	120

Kegelradgetriebemotoren **KC** Rundflansch
Helical Bevel Geared Motors **KC** Round flange
 Motoréducteurs à couple conique **KC** Bride ronde



q0 = ohne Bremse / q1 = mit Bremse
 q0 = without brake / q1 = with brake
 q0 = sans frein / q1 = avec frein

K5..VF...C...IE2D_ - K9..VF...C...IE2D_



Rundflansche siehe auch Seite K69.
 Round flanges see also page K69.
 Brides rondes voir aussi page K69.

Bitte beachten Sie die Hinweise auf Seite A12!

Please also refer to the notes on page A12!

Regardez les remarques à la page A12!

4) K9: 8 Bohrungen um 22,5° versetzt.

4) K9: 8 holes are turned by 22.5 degrees.

4) K9: 8 forages transposés de 22,5°.

Typ	IE2D80		IE2D90		IE2D100		IE2D112	
	m	n	m	n	m	n	m	n
K713C202	380,0	20,0	380,0	20,0	-	-	-	-
K713C302	402,0	20,0	-	-	-	-	-	-
K713C402	429,5	20,0	-	-	-	-	-	-
K714C102	424,0	20,0	424,0	20,0	-	-	-	-
K714C202	-	-	442,0	20,0	-	-	-	-
K813C102	388,0	24,0	-	-	-	-	-	-
K813C202	-	-	406,0	24,0	-	-	-	-
K813C302	427,0	24,0	427,0	24,0	-	-	-	-
K813C502	-	-	-	-	491,0	24,0	-	-
K814C102	449,0	24,0	449,0	24,0	-	-	-	-
K814C202	-	-	467,0	24,0	-	-	-	-
K814C302	-	-	498,0	5,0	-	-	-	-
K913C302	-	-	472,0	25,0	474,0	25,0	-	-
K913C402	-	-	-	-	501,5	25,0	-	-
K913C502	-	-	-	-	536,0	25,0	536,0	25,0
K914C102	494,0	25,0	494,0	25,0	-	-	-	-
K914C202	-	-	512,0	25,0	-	-	-	-
K914C302	-	-	543,0	25,0	545,0	25,0	-	-
K914C402	-	-	-	-	572,5	25,0	-	-

Weitere Maße siehe vorherige Seite.

Further dimensions see previous page.

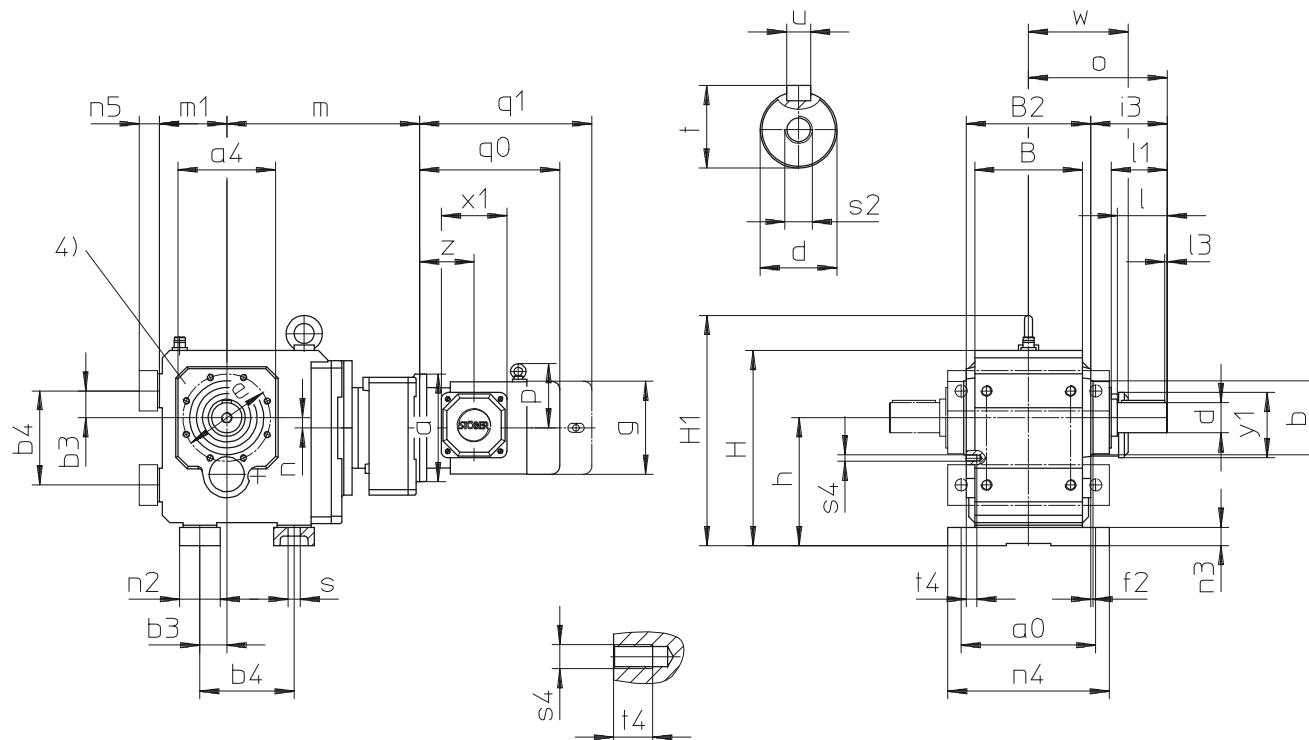
Autres dimensions voir la page précédent.

Kegelradgetriebemotoren **KC** Fußausführung
*Helical Bevel Geared Motors **KC** Foot mounting*
 Motoréducteurs à couple conique **KC** Exécution à pattes



K5..VNG...C...IE2D_ - K9..VNG...C...IE2D_

q0 = ohne Bremse / **q1** = mit Bremse
q0 = without brake / **q1** = with brake
q0 = sans frein / **q1** = avec frein



Bitte beachten Sie die Hinweise auf Seite A12!

Please also refer to the notes on page A12!

Regardez les remarques à la page A12!

4) 8 Gewindebohrungen um 22,5° versetzt.

4) 8 tapped holes are turned by 22.5 degrees.

4) 8 trous taraudés transposés de 22,5°.

Typ	a0	a4	øb	b3	b4	B	B2	ød	øe	f2	h	H	H1	i3	l	l1	i3	m1	n2	n3	n4	n5	o	øS	s2	s4	t	t4	u
K7	241	195	155 _{±6}	55	180	190	226	60 _{m6}	185	3,5	250	380	441	164,0	120	130,5	4	125	70	35	290	38	277	23,0	M20	M12	64,0	19	A18x11x110
K8	300	226	185 _{±6}	75	240	235	290	70 _{m6}	215	4,0	310	455	516	181,0	140	151,0	5	145	85	41	360	45	326	27,0	M20	M12	74,5	19	A20x12x125
K9	360	280	230 _{±6}	95	280	285	340	90 _{m6}	265	5,0	365	545	615	215,0	170	181,0	8	180	95	46	430	50	385	34,0	M24	M16	95,0	26	A25x14x140

Maße **m, n** siehe nächste Seite.

Dimensions **m, n** see next page.

Dimensions **m, n** voir la page suivant.

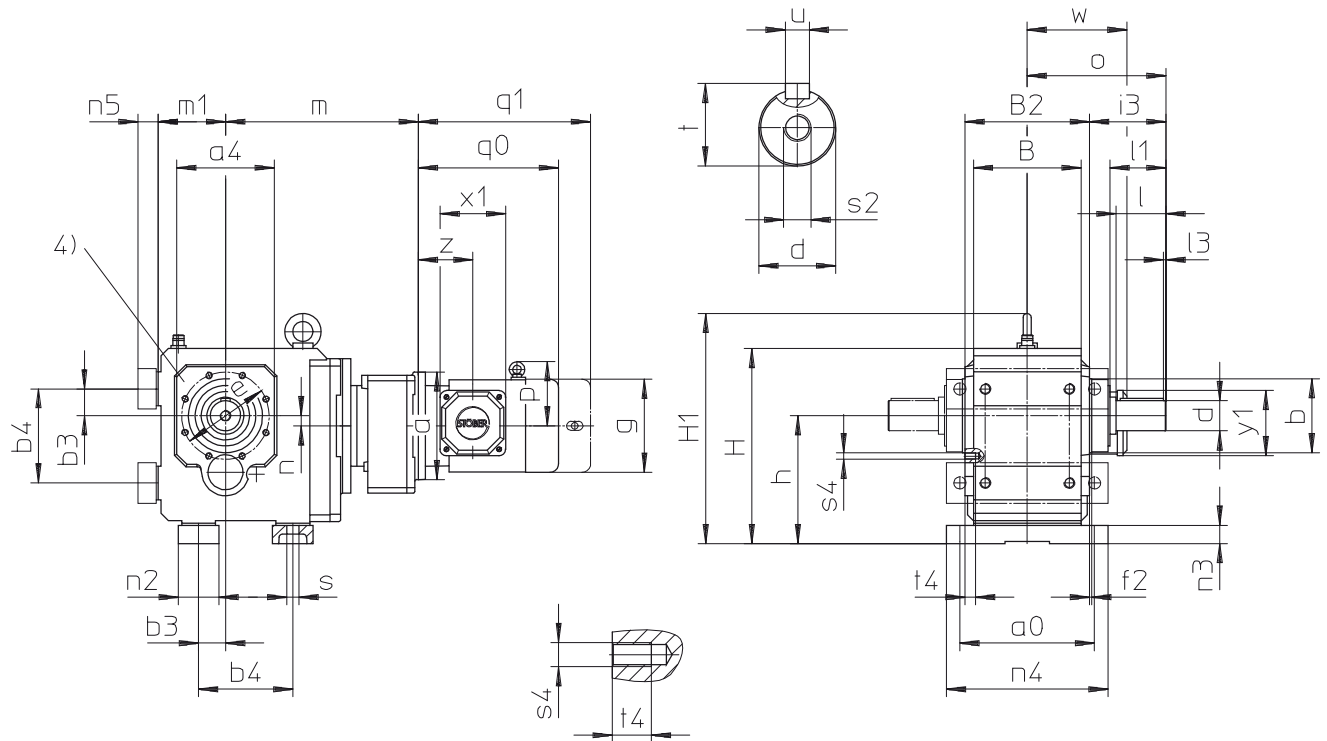
Typ	øa	g	p	q0	q1	w	x1	y1	z
IE2D80L4	160	157	-	283	351	137	109	105	107
IE2D90S4	160	177	-	310	380	146	120	119	114
IE2D90L4	160	177	-	340	410	146	120	119	114
IE2D100K4	200	196	134	374	462	155	120	119	120
IE2D100L4	200	196	134	404	492	155	120	119	120
IE2D112M4	200	196	134	444	532	155	120	119	120

Kegelradgetriebemotoren **KC** Fußausführung
*Helical Bevel Geared Motors **KC** Foot mounting*
 Motoréducteurs à couple conique **KC** Exécution à pattes



q0 = ohne Bremse / q1 = mit Bremse
 q0 = without brake / q1 = with brake
 q0 = sans frein / q1 = avec frein

K5..VNG...C...IE2D_ - K9..VNG...C...IE2D_



Bitte beachten Sie die Hinweise auf Seite A12!

Please also refer to the notes on page A12!

Regardez les remarques à la page A12!

4) 8 Gewindebohrungen um 22,5° versetzt.

4) 8 tapped holes are turned by 22.5 degrees.

4) 8 trous taraudés transposés de 22,5°.

Typ	IE2D80		IE2D90		IE2D100		IE2D112	
	m	n	m	n	m	n	m	n
K713C202	380,0	20,0	380,0	20,0	-	-	-	-
K713C302	402,0	20,0	-	-	-	-	-	-
K713C402	429,5	20,0	-	-	-	-	-	-
K714C102	424,0	20,0	424,0	20,0	-	-	-	-
K714C202	-	-	442,0	20,0	-	-	-	-
K813C102	388,0	24,0	-	-	-	-	-	-
K813C202	-	-	406,0	24,0	-	-	-	-
K813C302	427,0	24,0	427,0	24,0	-	-	-	-
K813C502	-	-	-	-	491,0	24,0	-	-
K814C102	449,0	24,0	449,0	24,0	-	-	-	-
K814C202	-	-	467,0	24,0	-	-	-	-
K814C302	-	-	498,0	5,0	-	-	-	-
K913C302	-	-	472,0	25,0	474,0	25,0	-	-
K913C402	-	-	-	-	501,5	25,0	-	-
K913C502	-	-	-	-	536,0	25,0	536,0	25,0
K914C102	494,0	25,0	494,0	25,0	-	-	-	-
K914C202	-	-	512,0	25,0	-	-	-	-
K914C302	-	-	543,0	25,0	545,0	25,0	-	-
K914C402	-	-	-	-	572,5	25,0	-	-

Weitere Maße siehe vorherige Seite.

Further dimensions see previous page.

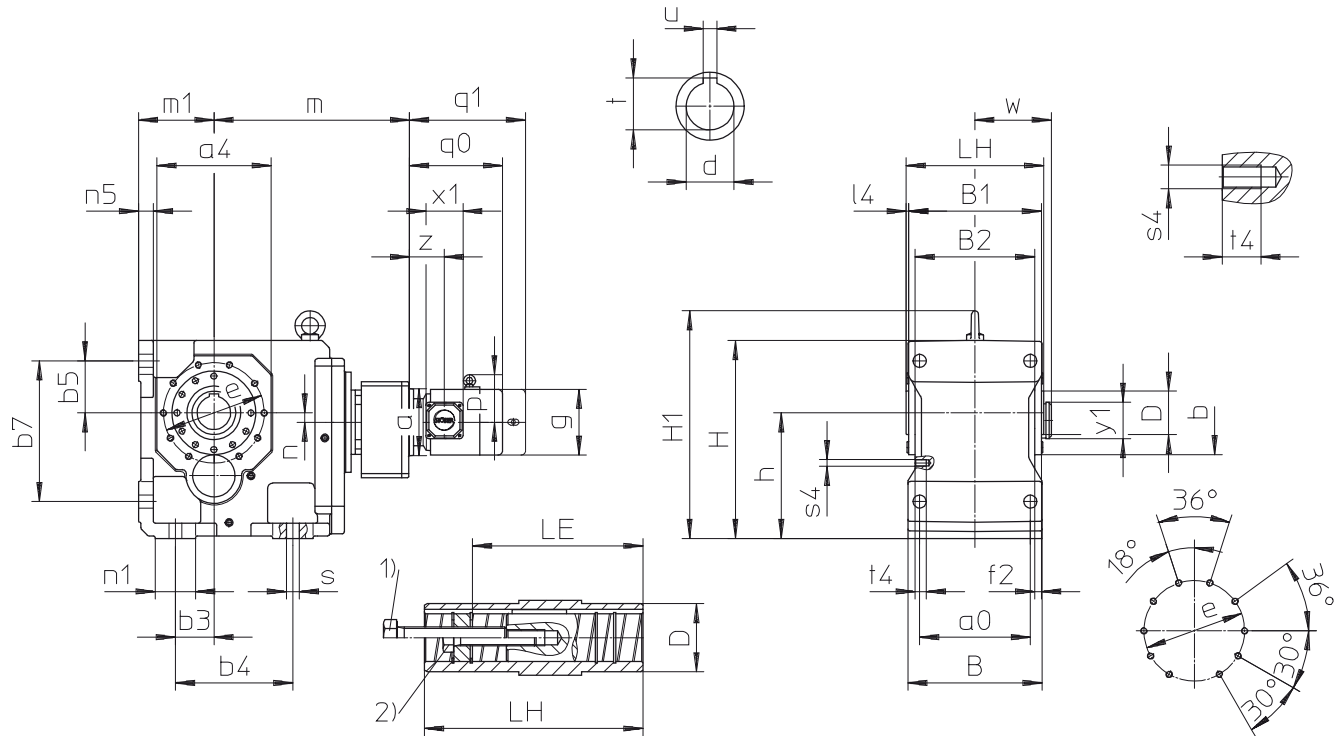
Autres dimensions voir la page précédent.

Kegelradgetriebemotoren **KC** Gewindelochkreis
Helical Bevel Geared Motors **KC** Pitch circle diameter
 Motoréducteurs à couple conique **KC** Fixation à trous taraudés



K10..ANG....C....IE2D_

q0 = ohne Bremse / **q1** = mit Bremse
q0 = without brake / **q1** = with brake
q0 = sans frein / **q1** = avec frein



Aufsteckausführung: 1), 2) siehe Seite A12

Shaft mounted: 1), 2) see page A12

Exécution à arbre creux: 1), 2) voir page A12

Typ	a0	øa1	øa4	øb	øb1	b3	b4	b5	b7	B	B1	B2	c1	c2	ød	øD	øe
K10	330	550	340	250h6	450h6	115	350	155	420	400	396	396	25	78	100H7	130	300

Typ	øe1	f1	f2	h	H	H1	l4	LE	LH	m1	n1	n5	o2	øS	øS1	s4	t	t4	u
K10	500	5	20	375	591	680	7	361	410	225	120	45	276,0	39	18	M20	106,4	33	28JS9

Maße **m, n** siehe nächste Seite.

Dimensions **m, n** see next page.

Dimensions **m, n** voir la page suivant.

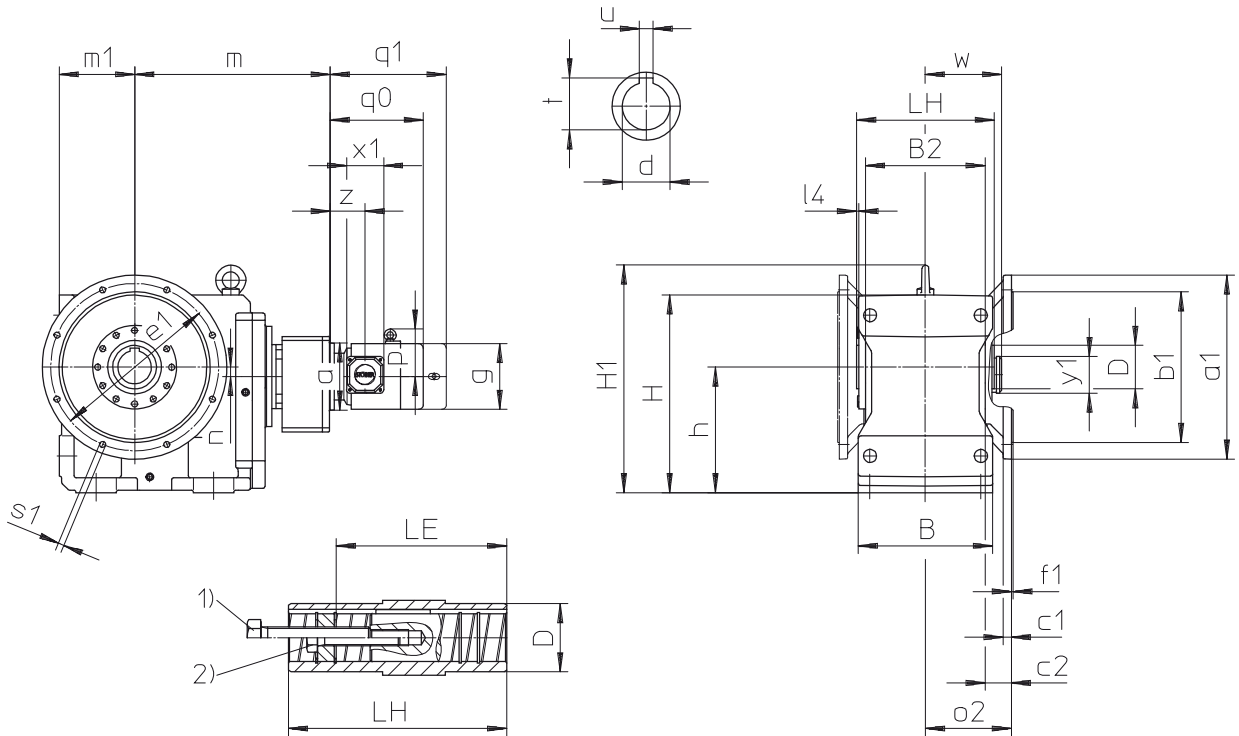
Typ	øa	g	p	q0	q1	w	x1	y1	z
IE2D90S4	160	177	-	310	380	146	120	119	114
IE2D90L4	160	177	-	340	410	146	120	119	114
IE2D100K4	200	196	134	374	462	155	120	119	120
IE2D100L4	200	196	134	404	492	155	120	119	120
IE2D112M4	200	196	134	444	532	155	120	119	120
IE2D132S4	250	258	176	476	591	199	147	157	142

Kegelradgetriebemotoren **KC** Rundflansch
Helical Bevel Geared Motors **KC** Round flange
 Motoréducteurs à couple conique **KC** Bride ronde



q0 = ohne Bremse / q1 = mit Bremse
 q0 = without brake / q1 = with brake
 q0 = sans frein / q1 = avec frein

K10..ANF...C...IE2D



Aufsteckausführung: 1), 2) siehe Seite A12

Shaft mounted: 1), 2) see page A12

Exécution à arbre creux: 1), 2) voir page A12

Typ	IE2D90		IE2D100		IE2D112		IE2D132	
	m	n	m	n	m	n	m	n
K1013C502	-	-	621,0	28	621,0	28	-	-
K1014C302	628,0	28	630,0	28	-	-	-	-
K1014C402	-	-	657,5	28	-	-	-	-
K1014C502	-	-	704,0	28	-	-	707,0	28

Weitere Maße siehe vorherige Seite.

Further dimensions see previous page.

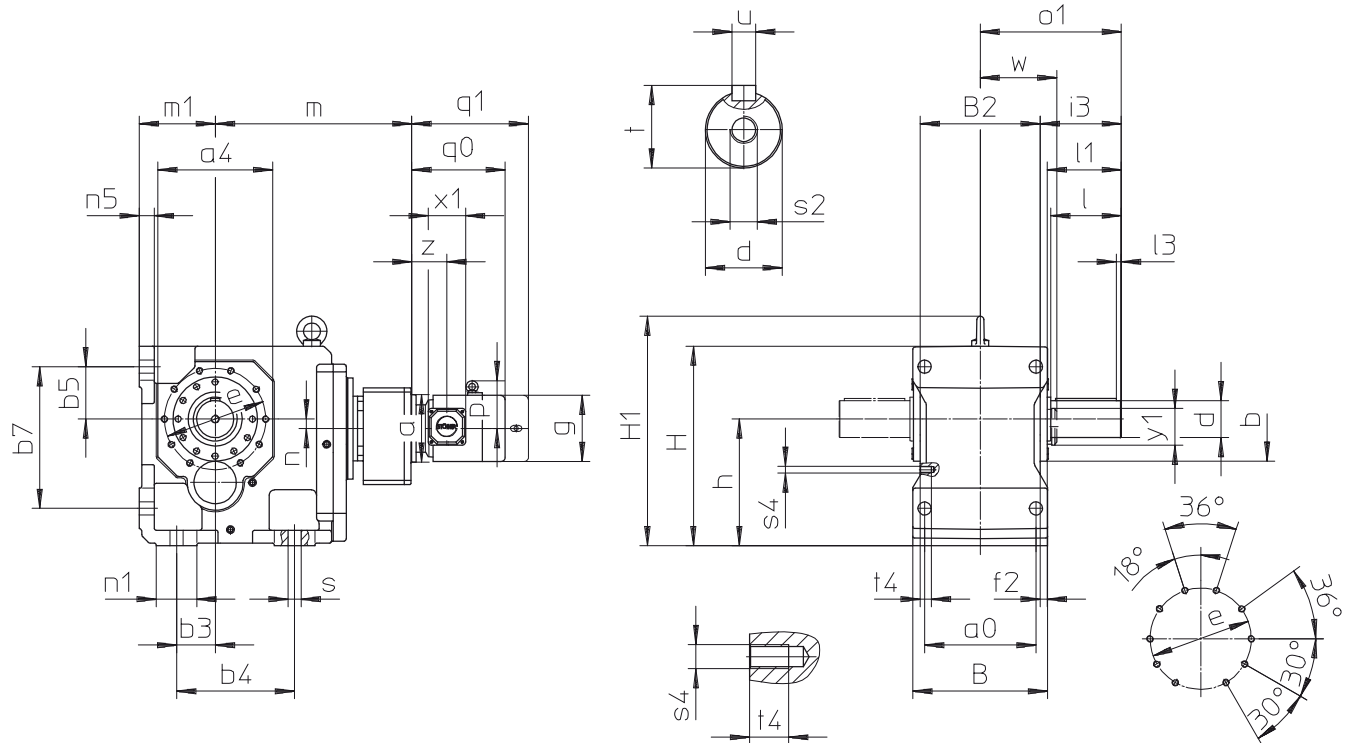
Autres dimensions voir la page précédent.

Kegelradgetriebemotoren **KC** Gewindelochkreis
 Helical Bevel Geared Motors **KC** Pitch circle diameter
 Motoréducteurs à couple conique **KC** Fixation à trous taraudés



K10..VNG...C...IE2D_

q0 = ohne Bremse / **q1** = mit Bremse
q0 = without brake / **q1** = with brake
q0 = sans frein / **q1** = avec frein



Bitte beachten Sie die Hinweise auf Seite A12!

Please also refer to the notes on page A12!

Regardez les remarques à la page A12!

Typ	a0	øa1	□a4	øb	øb1	b3	b4	b5	b7	B	B2	c1	c2	ød	øe	øe1	f1	f2	h
K10	330	550	340	250 _{h6}	450 _{h6}	115	350	155	420	400	396	25	78	110 _{m6}	300	500	5	20	375

Typ	H	H1	i3	l	l1	l3	m1	n1	n5	o	o1	o2	ø _s	ø _{s1}	s2	s4	t	t4	u
K10	591	680	220	210	220	15	225	120	45	466	418	276,0	39	18	M24	M20	116	33	A28x16x180

Maße **m, n** siehe nächste Seite.

Dimensions **m, n** see next page.

Dimensions **m, n** voir la page suivant.

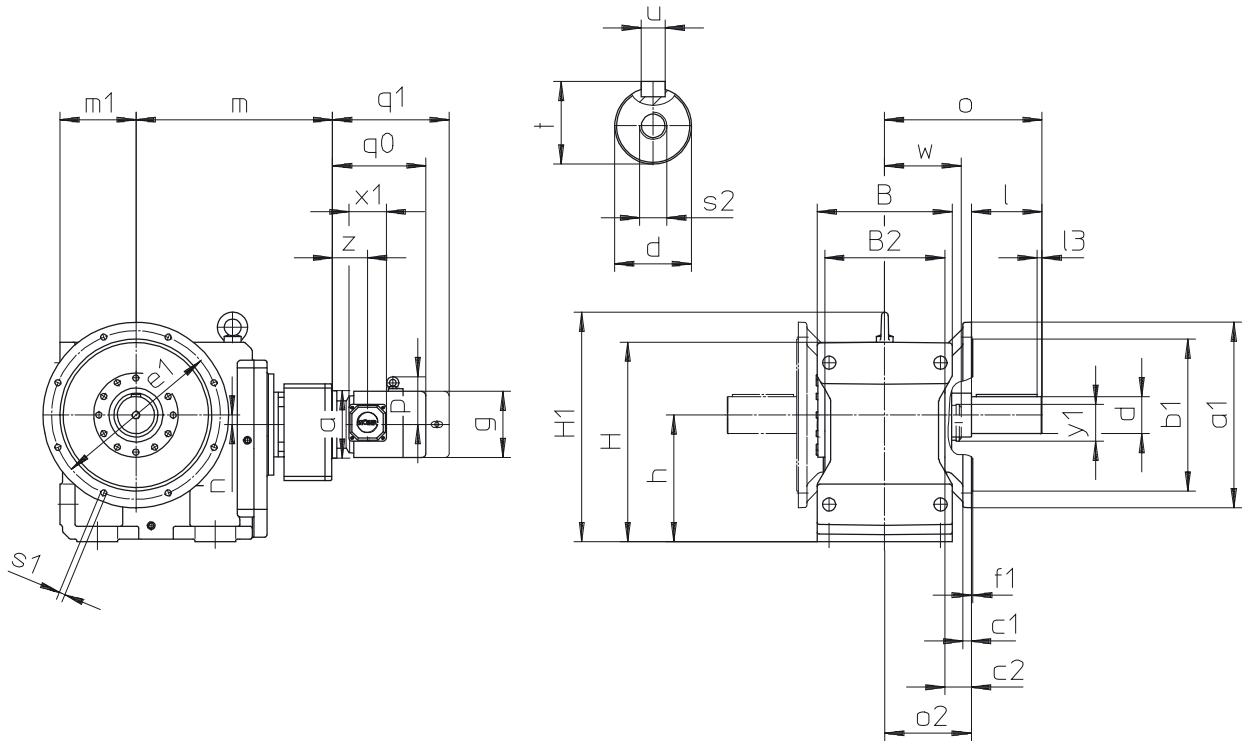
Typ	øa	g	p	q0	q1	w	x1	y1	z
IE2D90S4	160	177	-	310	380	146	120	119	114
IE2D90L4	160	177	-	340	410	146	120	119	114
IE2D100K4	200	196	134	374	462	155	120	119	120
IE2D100L4	200	196	134	404	492	155	120	119	120
IE2D112M4	200	196	134	444	532	155	120	119	120
IE2D132S4	250	258	176	476	591	199	147	157	142

Kegelradgetriebemotoren **KC** Rundflansch
Helical Bevel Geared Motors **KC** Round flange
 Motoréducteurs à couple conique **KC** Bride ronde



q0 = ohne Bremse / q1 = mit Bremse
 q0 = without brake / q1 = with brake
 q0 = sans frein / q1 = avec frein

K10..VNF...C...IE2D



Bitte beachten Sie die Hinweise auf Seite A12!

Please also refer to the notes on page A12!

Regardez les remarques à la page A12!

Typ	IE2D90		IE2D100		IE2D112		IE2D132	
	m	n	m	n	m	n	m	n
K1013C502	-	-	621,0	28	621,0	28	-	-
K1014C302	628,0	28	630,0	28	-	-	-	-
K1014C402	-	-	657,5	28	-	-	-	-
K1014C502	-	-	704,0	28	-	-	707,0	28

Weitere Maße siehe vorherige Seite.

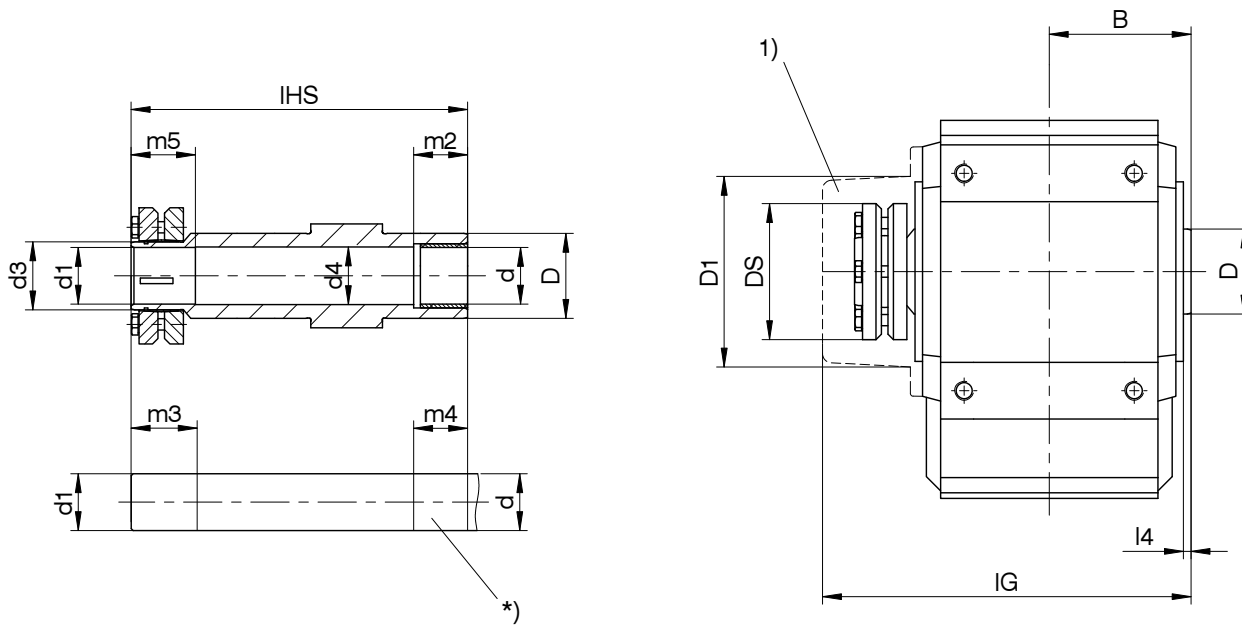
Further dimensions see previous page.

Autres dimensions voir la page précédent.

Kegelradgetriebe **K** mit Hohlwelle für Schrumpfscheibenverbindung
*Helical Bevel Gear Units **K** with hollow shaft for shrink ring connection*
 Réd. à couple conique **K** avec arbre creux pour assembl. par frette de serrage



K1..S - K10..S



Bitte beachten Sie die Hinweise auf Seite A12!

Please refer to the notes on page A12!

Regardez les remarques à la page A12!

Typ	B	ød	ød1	ød3	ød4	øD	øD1	øDS	IG	IHS	I4	m2	m3	m4	m5
K1	60,0	25h9	25H7h9	30	25,5	40	80	60	163	149	4,0	20	34	25	29
K2	74,0	30h9	30H7h9	36	30,5	45	88	72	193	178	4,0	25	39	30	34
K3	80,0	35h9	35H7h9	44	35,5	50	101	80	206	190	4,0	30	39	35	34
K4	94,0	40h9	40H7h9	50	40,5	55	114	90	242	220	4,0	40	39	45	34
K5	100,0	50h9	50H7h9	62	50,5	65	116	106	254	237	4,0	40	44	45	39
K6	107,5	50h9	50H7h9	62	50,5	70	128	106	276	254	4,0	40	45	45	40
K7	121,0	60h6	60H7h6	75	62,0	85	164	138	288	278	4,5	40	45	45	40
K8	150,0	70h6	70H7h6	90	72,0	100	203	155	362	363	5,0	50	60	60	50
K9	175,0	90h6	90H7h6	120	92,0	120	244	200	425	428	5,0	60	70	70	60
K10	205,0	100h6	100H7h6	130	102,0	130	274	230	497	497	7,0	60	80	70	70

*) Maschinenwelle kundenseitig

1) Abdeckung - Nachrüstmöglichkeit auf Anfrage!

Maßänderungen durch technische Weiterentwicklungen vorbehalten

*) Machine shaft to be driven

1) Cover - possible retrofit on request!

Subject to dimensional changes in the interests of technical development.

*) Arbre de la machine à entraîner

1) Gaine de protection - sur demande!

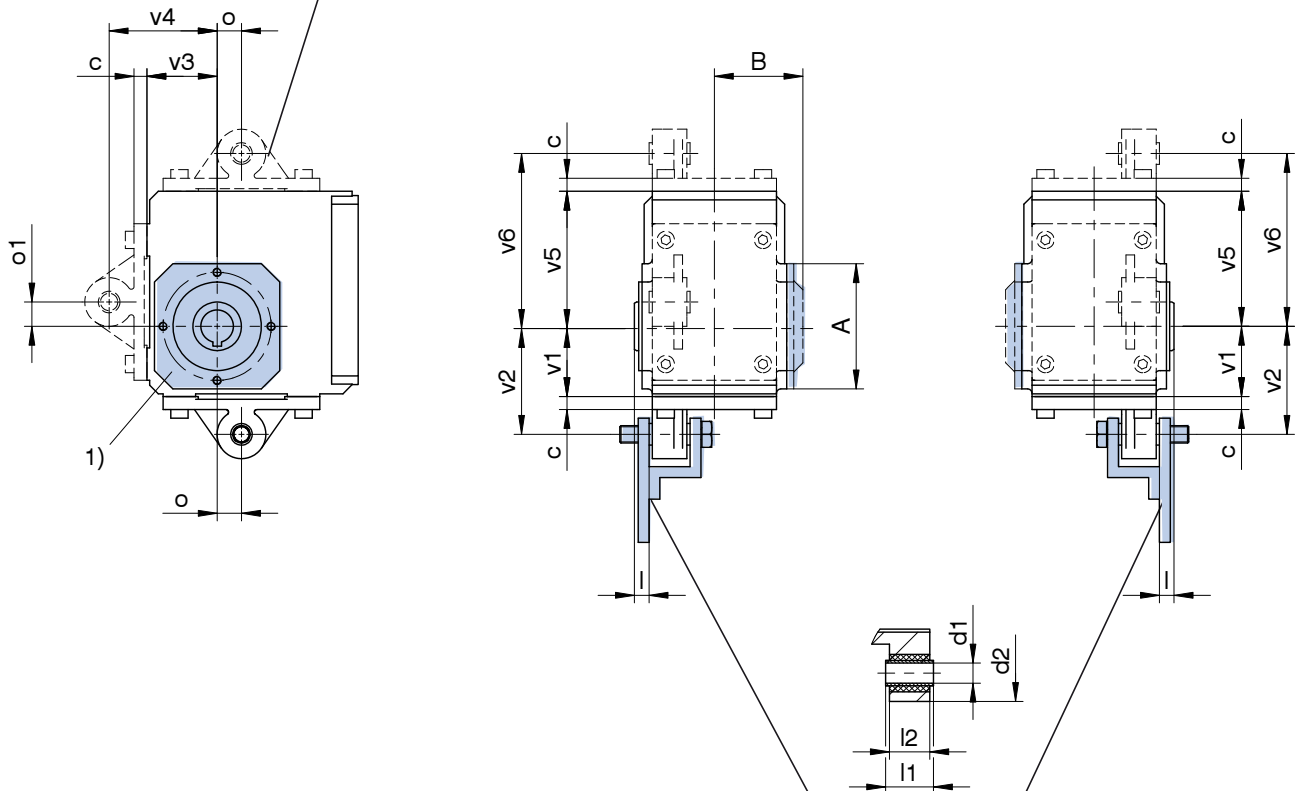
Sous réserve de modifications des cotes en raison de perfectionnements techniques.

Kegelradgetriebe **K** mit Hohlwelle und Drehmomentstütze
*Helical Bevel Gear Units **K** with hollow shaft and torque arm*
 Réducteurs à couple conique **K** avec arbre creux et bras de couple



K1..AGD - K4..AGD

nur K1, andere Baugrößen auf Anfrage (Maßblatt anfordern)
 only K1, other sizes on request (please ask for a dimension drawing)
 uniquement K1, autres tailles sur demande (demander croquis coté)



Gehört nicht zum Lieferumfang!
 It does not belong to our scope of supplies!
 N'est pas compris dans notre gamme de produits!

Bitte beachten Sie die Hinweise auf Seite A12!

Please refer to the notes on page A12!

Regardez les remarques à la page A12!

Bei Abstützung ohne die werksseitig vorgesehenen Drehmomentstützen darf das Maß v4 nicht unterschritten werden. Einbaulage siehe Seite K6.

1) Abdeckung optional

In case of supporting without the specially for that assigned torque arms, it is important not to fall below the dimension v4. See page K6 for mounting position.

1) Cover optional

Tout support effectué indépendamment du support de couple prévu par notre entreprise ne doit pas être inférieur à la dimension v4. Position de montage: voir page K6.

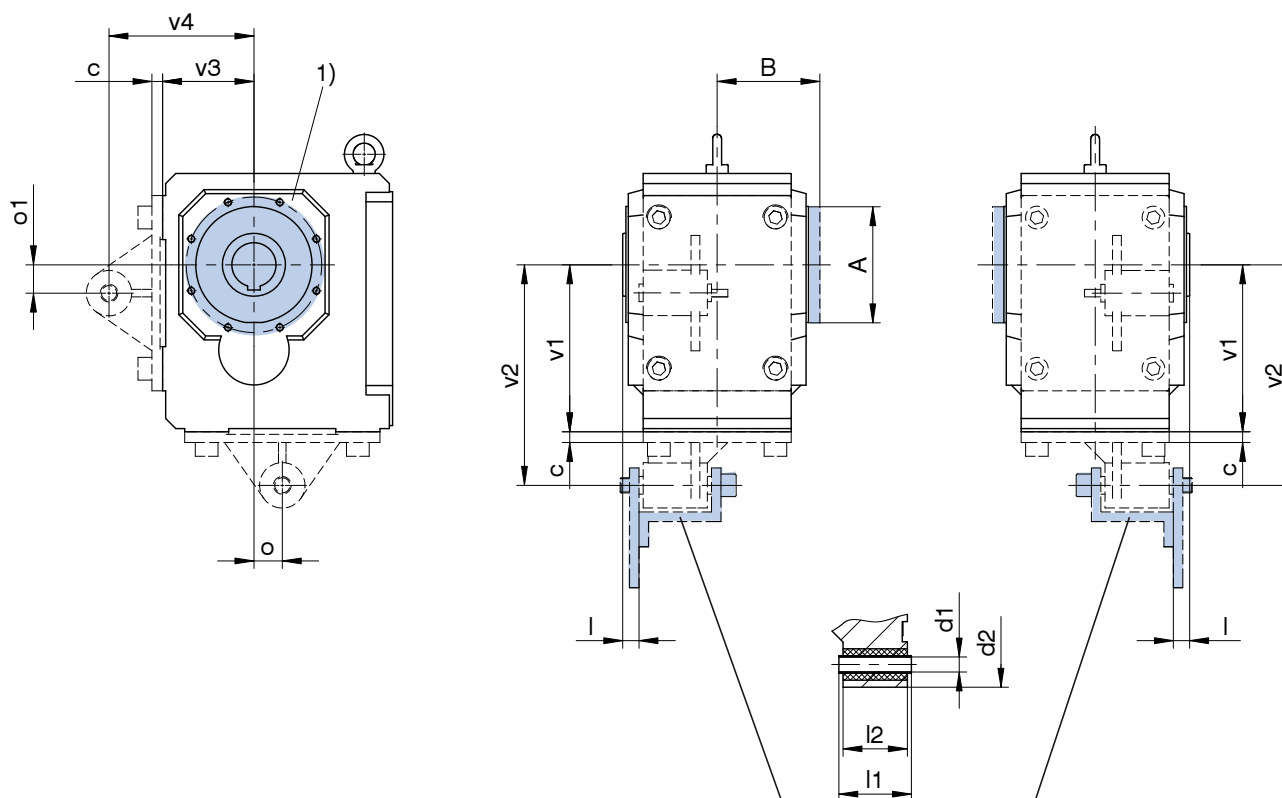
1) couvercle en option

Typ	□A	øA	B	c	ød1	ød2	l	l1	l2	o	o1	v1	v2	v3	v4	v5	v6
K1	105	-	67,0	10	12H9	43	13,0	28	24	15,0	15,0	60	90	60	90	100	130
K2	116	-	82,0	12	16H9	45	13,5	38	32	22,5	22,5	65	100	65	100	-	-
K3	132	-	88,0	12	16H9	45	12,0	38	32	25,0	25,0	75	120	75	120	-	-
K4	152	-	103,5	14	20H9	55	17,0	46	40	27,5	27,5	90	150	90	150	-	-

Kegelradgetriebe **K** mit Hohlwelle und Drehmomentstütze
*Helical Bevel Gear Units **K** with hollow shaft and torque arm*
 Réducteurs à couple conique **K** avec arbre creux et bras de couple



K5..AGD - K9..AGD
K10..ANGD



Gehört nicht zum Lieferumfang!
It does not belong to our scope of supplies!
 N'est pas compris dans notre gamme de produits!

Bitte beachten Sie die Hinweise auf Seite A12!

Please refer to the notes on page A12!

Regardez les remarques à la page A12!

Bei Abstützung ohne die werksseitig vorgesehenen Drehmomentstützen darf das Maß v4 nicht unterschritten werden. Einbaulage siehe Seite K6.

1) Abdeckung optional

In case of supporting without the specially for that assigned torque arms, it is important not to fall below the dimension v4. See page K6 for mounting position.

1) Cover optional

Tout support effectué indépendamment du support de couple prévu par notre entreprise ne doit pas être inférieur à la dimension v4. Position de montage: voir page K6.

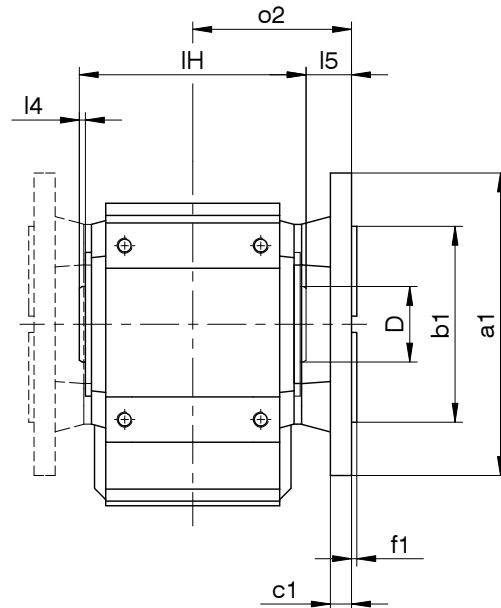
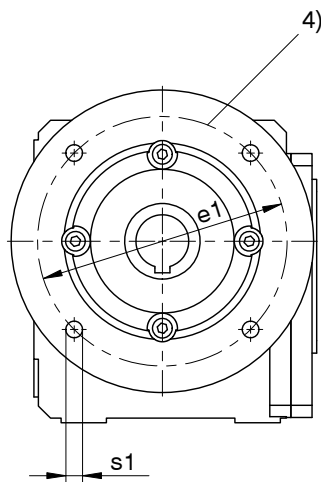
1) couvercle en option

Typ	□A	øA	B	c	ød1	ød2	l	l1	l2	o	o1	v1	v2	v3	v4
K5	145	-	109,5	15	20H9	58	17,0	46	40	30,0	30,0	160	250	100	190
K6	-	183	117,0	15	20H9	58	20,5	46	40	30,0	30,0	190	250	120	180
K7	-	205	131,0	17	20H9	68	23,0	70	64	35,0	35,0	212	300	125	213
K8	-	184	161,0	17	24H9	72	26,0	115	102	45,0	45,0	265	350	145	230
K9	-	230	186,0	20	24H9	75	26,0	115	102	45,0	45,0	315	450	180	315
K10	-	200	216,0	42	40H9	120	6,0	124	118	60,0	55,0	375	550	225	400

Kegelradgetriebe **K** mit Hohlwelle und Rundflansch
*Helical Bevel Gear Units **K** with hollow shaft and round flange*
 Réducteurs à couple conique **K** avec arbre creux et bride ronde



K1..AF - K9..AF
K10..ANF



Bitte beachten Sie die Hinweise auf Seite A12!

Please refer to the notes on page A12!

Regardez les remarques à la page A12!

Typ	øa1	øb1	c1	øD	øe1	f1	l4	l5	IH	o2	øS1
K1	140	95j6	10	40	115	3,0	4,0	25,0	120	85,0	9
K1	160	110j6	10	40	130	3,5	4,0	25,0	120	85,0	9
K2	160	110j6	12	45	130	3,5	4,0	25,0	148	99,0	9
K2	200	130j6	12	45	165	3,5	4,0	25,0	148	99,0	11
K3	160	110j6	14	50	130	3,5	4,0	31,0	160	111,0	9
K3	200	130j6	14	50	165	3,5	4,0	31,0	160	111,0	11
K3	250	180j6	14	50	215	4,0	4,0	31,0	160	111,0	14
K4	250	180j6	15	55	215	4,0	4,0	32,5	188	126,5	14
K5	250	180j6	15	65	215	4,0	4,0	32,0	200	132,0	14
K6	300	230j6	17	70	265	4,0	4,0	28,5	215	136,0	14
K7	350	250h6	18	85	300	5,0	4,5	36,0	242	157,0	18
K8	350	250h6	18	100	300	5,0	5,0	40,0	300	190,0	18
K8	400	300h6	20	100	350	5,0	5,0	40,0	300	190,0	18
K8 ⁴⁾	450	350h6	20	100	400	5,0	5,0	40,0	300	190,0	18
K9 ⁴⁾	450	350h6	23	120	400	5,0	5,0	45,0	350	220,0	18
K10 ⁴⁾	550	450h6	25	130	500	5,0	7,0	71,0	410	276,0	18

Weitere Getriebeabmaße sind aus den Standard-Maßbildzeichnungen zu entnehmen. Maßänderungen durch technische Weiterentwicklungen vorbehalten.

4) 8 Bohrungen um 22,5° versetzt

Refer to the standard dimension drawings for further gear unit dimensions. Subject to dimensional changes in the interests of technical development.

4) 8 holes are turned by 22.5 degrees

Les autres cotes de réducteurs sont à prendre dans les plans d'encombrements standard. Sous réserve de modification des cotes en raison de perfectionnements techniques.

4) 8 forages transposés de 22,5°

MGS Schneckengetriebemotoren **S** nach Wirkungsgradklasse **IE2**

MGS S Helical Worm Geared Motors acc. to efficiency level **IE2**

Motoréducteurs à roue et vis sans fin **MGS S** selon classe de rendement **IE2**



kompakte schrägverzahnte Winkelgetriebemotoren

- Motorleistung (50 Hz): 0,75 - 5,5 kW
- Abtriebsdrehzahl (50 Hz): 6,3 - 316 min⁻¹
- Nenn Drehmoment: 40 - 800 Nm
- Bauarten: Gewindelochkreis und Flanschführung (optional mit Fußleisten oder Drehmomentstütze)
- Wellenformen: Wellenformen: Vollwelle, Hohlwelle mit Schrumpfscheibe oder Passfedernut, optional mit Abdeckung (optional mit verlängerter Schneckenwelle)
- Hohlwelle mit Spiralnut (als Fettdepot) zur einfachen Montage / Demontage der Maschinenwelle
- verwindungssteife Blockbauweise
- Dichtring aus FKM am Eintrieb
- symmetrische, reibungsoptimierte Abtriebslagerung (verstärkte Ausführung auf Anfrage)
- überlegene Verzahnungstechnologie
- extrem laufruhig
- Wirkungsgrad: $\geq 60 - 91$ %

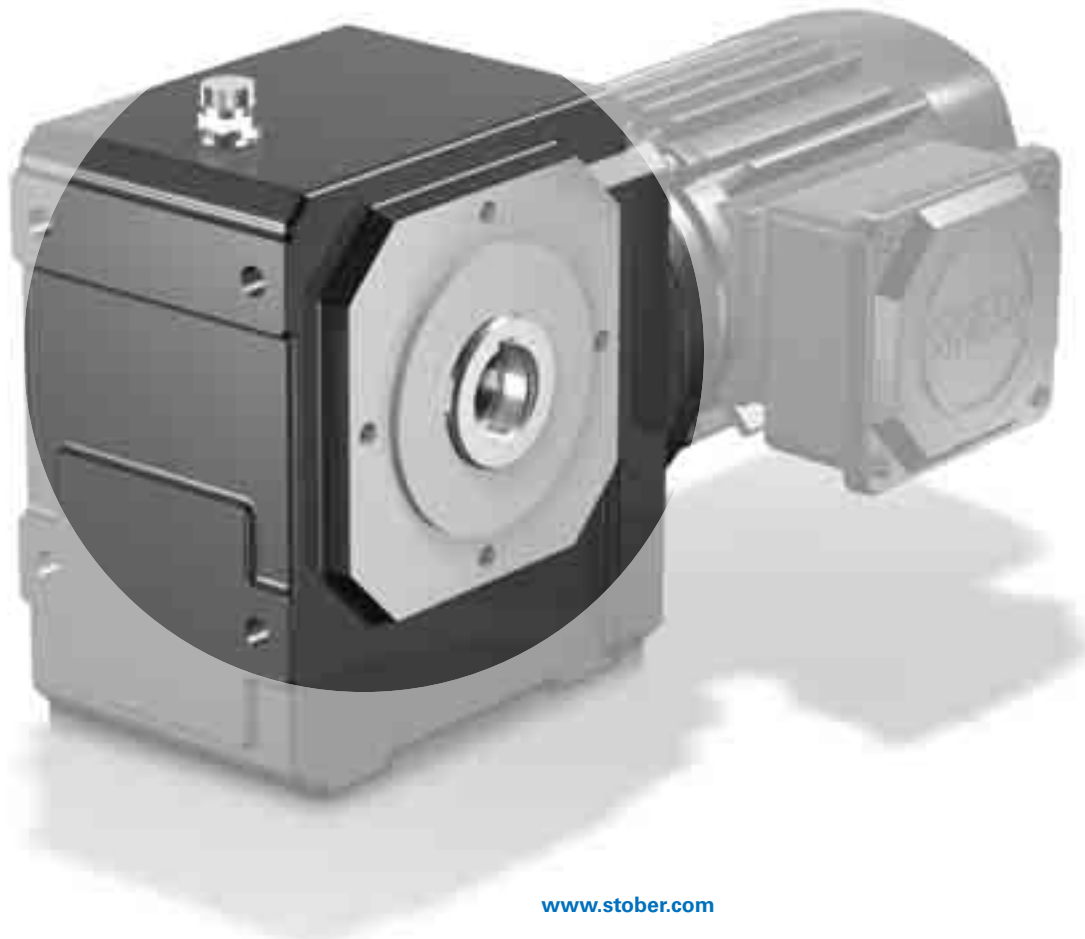
Compact Helical Geared Right-Angle Geared Motors

- *Motor performance (50 Hz): 0.75 - 5.5 kW*
- *Output speed (50 Hz): 6.3 - 316 rpm*
- *Nominal torque: 40 - 800 Nm*
- *Styles: Pitch circle diameter and flange mounting (as option with foot plates or torque arm)*
- *Type of shaft: solid shaft, hollow shaft with shrink disk or key groove, as option with cover (as option with extended worm shaft)*
- *Hollow shaft with spiral groove (as grease depot) to make installing and removing the machine shaft easier*
- *Torsionally rigid block design*
- *FKM seal at input*
- *Symmetrically friction-optimized output bearings (enforced bearing version on request)*
- *Advanced gear technology*
- *Quiet running*
- *Efficiency: $\geq 60 - 91$ %*

Motoréducteurs à angle droit compact à denture oblique

- Puissance de moteur (50 Hz): 0,75 - 5,5 kW
- Vitesse de sortie (50 Hz): 6,3 - 316 min⁻¹
- Couple nominal: 40 - 800 Nm
- Exécutions: Fixation à trous taraudés et exécution à bride (en option avec pattes ou support de couple)
- Exécution d'arbre: Arbre plein, arbre creux avec frette de serrage ou rainure de clavette, en option avec couvercle (avec arbre vis sans fin rallongée en option)
- Pour faciliter le montage ou le démontage de l'arbre machine, les arbres creux sont munis d'une rainure hélicoïdale (faisant fonction de dépôt de graisse)
- Grande rigidité de leur carter
- Bague d'étanchéité FKM
- Paliers de sortie symétriques à frottement optimisé (version haute résistance sur demande)
- Haute technologie de denture
- Marche extrêmement silencieuse
- Rendement: $\geq 60 - 91$ %

MGS S



MGS

Schneckengetriebe-
motoren **S** nach **IE2**

MGS S Helical
Worm Geared Motors
acc. to **IE2**

Motoréducteurs à
roue et vis sans fin
MGS S selon **IE2**



Inhaltsübersicht **S**

Typenbezeichnung - Ausführungsformen
Typenbezeichnung - Bauarten
Einbaulagen
Lage des Klemmenkastens
Einbaulagen - Erklärung
Auswahltablelle
Schneckengetriebemotoren S
Maßbilder
Schneckengetriebemotoren S

S2 *Type designation - Available combinations*
S3 *Type designation - Styles*
S4 *Mounting positions*
S5 *Position of terminal box*
S6 *Mounting positions - Explanation*
S7 *Helical worm geared motors S*
S13 *Helical worm geared motors S*

Contents **S**

Sommaire **S**

S2 *Désignation des types -*
S3 *Types de constructions*
S4 *Désignation des types - Exécutions*
S5 *Positions de montage*
S6 *Position de la boîte à bornes*
S7 *Explication des positions de montage*
S13 *Tableau de sélection*
S7 *Motoréducteurs à roue et vis sans fin S*
S13 *Croquis cotés*
S13 *Motoréducteurs à roue et vis sans fin S*

S

Typenbezeichnung - Ausführungsformen

Type designation - Available combinations

Désignation des types - Types de constructions



S 3 0 2 A G 0350 . . .



S 302 AG 0350 IE2D90L4



S 302 AF 0350 IE2D90L4



- 1 Getriebetyp
- 2 Getriebegröße
- 3 Generationsziffer
- 4 Stufenzahl
- 5 Wellenausführung (z.B. A = Hohlwelle)
- 6 Bauart (z.B. G = Gewindelochkreis)
- 7 Übersetzungskennzahl $i \times 10$
- 8 Anbaugruppen:
 - Motor z.B. IE2D90S4
 - Motor mit Bremse z.B. IE2D90S4B

- 1 Gear unit type
- 2 Gear unit size
- 3 Generation number
- 4 Stages
- 5 Shaft version (e.g. A = Hollow shaft)
- 6 Style (e.g. G = pitch circle diameter)
- 7 Transmission ratio $i \times 10$
- 8 Mounting series:
 - Motor e.g. IE2D90S4
 - Motor with brake e.g. IE2D90S4B

- 1 Type de réducteur
- 2 Taille du réducteur
- 3 No. de génération
- 4 Nombre de vitesses
- 5 Exécution de l'arbre (par ex. A=arbre creux)
- 6 Exécution (par ex. G = trous taraudés)
- 7 Rapport de transmission $i \times 10$
- 8 Groupes d'éléments annexes:
 - Moteur par ex. IE2D90S4
 - Moteur avec frein par ex. IE2D90S4B

Wellenausführung Shaft version Exécution de l'arbre	Bauarten		Styles		Exécution	
	A	G	F	GD	NG	NF
Hohlwelle Hollow shaft Arbre creux	A	AG	AF	AGD	ANG	ANF
Hohlwelle mit Schrumpfscheibe Hollow shaft for shrink ring connection Arbre creux pour assemblage par frette de serrage	S	SG	SF	SGD	SNG	SNF
Vollwelle Solid shaft Arbre plein	V	VG	VF	-	VNG	VNF

Bestellangaben entsprechend obiger Typisierung. Weitere Bestellangaben:

- Einbaulage "EL" entsprechend Seite S4
- Position Klemmenkasten entspr. Seite S5
- Vollwelle Getriebeseite 3, 4 oder beidseitig
- Hohlwelle Einsteckseite 3 oder 4
- Hohlwelle mit Schrumpfscheibe Einsteckseite 3 oder 4 (Schrumpfscheibe gegenüber Einsteckseite)
- Fußleisten Getriebeseite 1 oder 5
- Flansch Getriebeseite 3 oder 4
- Gewindelochkreis Getriebeseite 3 oder 4
- Drehmomentstütze Getriebeseite 1 oder 5, Auge Getriebeseite 3 oder 4

Beispiele für die Typenbezeichnung Seite S6.

***Achtung!** Bei Befestigung des Getriebes über Gewindelochkreis, ist für die Gewährleistung der katalogmäßigen Drehmomente notwendig, dass die maschinenseitige Befestigung mit Schrauben in Qualität 10.9 erfolgt.

Ordering data according to the type designation above. Further ordering details:

- Mounting position "EL" acc. to page S4
- Position of terminal box acc. to page S5
- Solid shaft gear unit side 3, 4 or both sides
- Hollow shaft entry side 3 or 4
- Hollow shaft for shrink ring connection entry side 3 or 4 (shrink disk opposite to entry side)
- Foot plates gear unit side 1 or 5
- Flange gear unit side 3 or 4
- Pitch circle diameter gear unit side 3 or 4
- Torque arm gear unit side 1 or 5, eye gear unit side 3 or 4

Examples for type designations see page S6.

***Warning!** In order to ensure that the specified torques are attained when using gear units with tapped hole fastening it is essential to attach them at the machine with screws of grade 10.9.

Pour toute commande, indiquer les spécifications de la dénomination du moteur concernée.

- Autres références de commande:
- Position de montage "EL" conf. à la page S4
 - Position de la boîte à bornes conf. à la page S5
 - Arbre plein côté du réduct. 3, 4 ou à deux côtés
 - Arbre creux côté d'entrée 3 ou 4
 - Arbre creux pour assemblage par frette de serrage côté d'entrée 3 ou 4 (frette de serrage face à côté d'entrée)
 - Pattes côté du réducteur 1 ou 5
 - Bride côté du réducteur 3 ou 4
 - Trous taraudés côté du réducteur 3 ou 4
 - Bras de couple côté du réducteur 1 ou 5, anneau côté du réducteur 3 ou 4

Exemples de désignations de type: page S6.

***Attention!** pour que soient garantis les couples spécifiés en catalogue et affectés aux modèles avec fixation à trous taraudés il faut que la fixation, côté machine, ait lieu avec des vis en qualité 10.9.

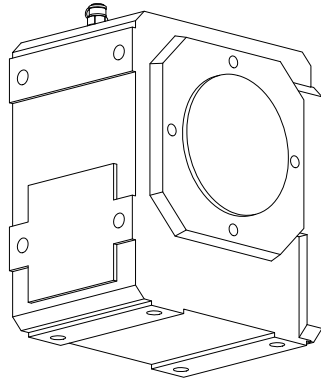
Typenbezeichnung -
Bauarten

Type designation -
Styles

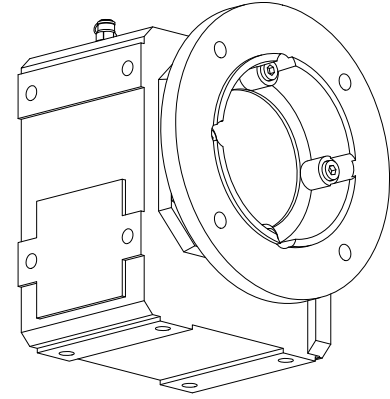
Désignation des
types - Exécutions



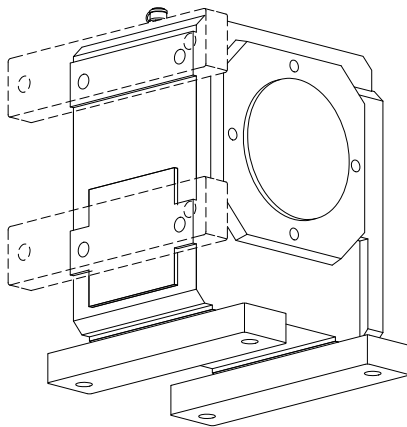
G* Gewindelockkreis • *Pitch circle diam.* • Fixation à trous taraudés



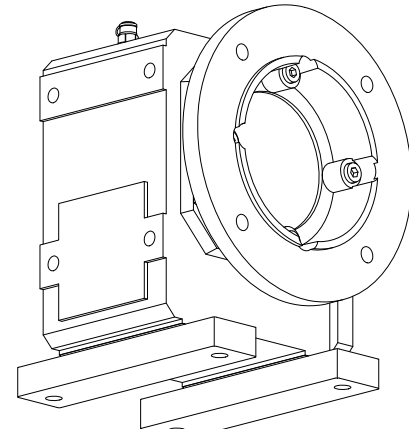
F • Flanschausführung • *Flange mounting* • Exécution à bride



NG* • Fußausführung + Gewindelockkreis
• *Foot mounting + Pitch circle diameter*
• Exécution à pattes + Fixation à trous taraudés

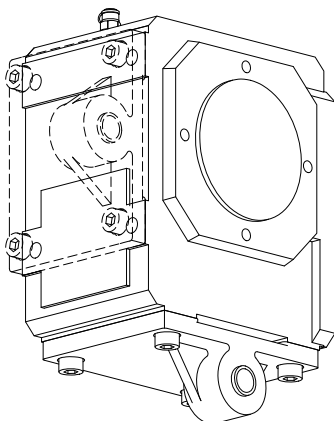


NF • Fußausführung + Flanschausführung
• *Foot mounting + Flange mounting*
• Exécution à pattes + Exécution à bride



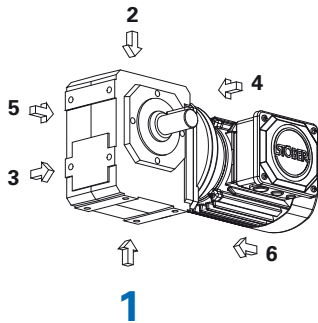
• nicht für alle Baugrößen möglich • *not valid for all sizes* • non valable pour toutes les tailles

GD* • Gewindelockkreis + Drehmomentstütze
• *Pitch circle diameter + Torque arm*
• Fixation à trous taraudés + Bras de couple

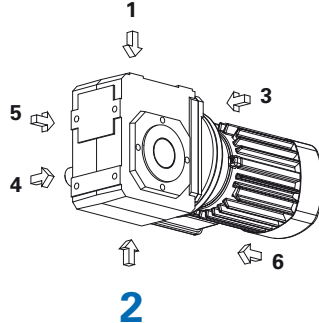




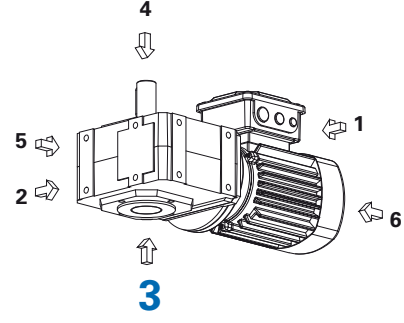
EL1



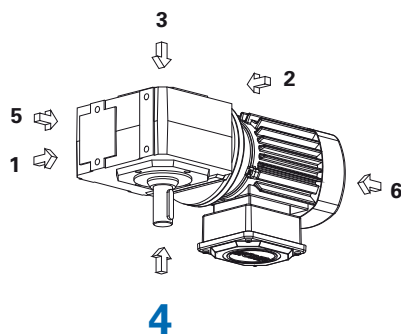
EL2



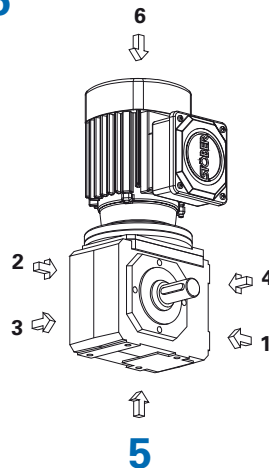
EL3



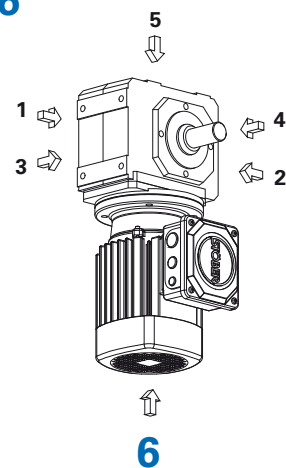
EL4



EL5



EL6



Die Getriebe sind mit der auf dem Typschild angegebenen Menge und Art des Schmierstoffs befüllt. Die Schmierstoff-Füllmenge und der Aufbau der Getriebe sind von der Einbaulage abhängig.

Die Getriebe dürfen deshalb nicht ohne Rücksprache mit STÖBER umgebaut werden.

Ausführliche Informationen zu Schmierstoffsorten und -mengen können Sie dem Internet entnehmen (ID 441871).

The gear units are filled with the quantity and type of lubricant specified on the rating plate. The lubricant fill level and the setup of the gear units depend on the mounting position.

Therefore, any modification of the gear units is permitted only after consulting STÖBER.

Please visit our web site for more detailed information about oil grades and quantities (ID 441871).

Les réducteurs sont remplis avec la quantité et le type de lubrifiant comme spécifié sur la plaque signalétique. Le remplissage de lubrifiant et la structure du réducteur dépendent de la position de montage.

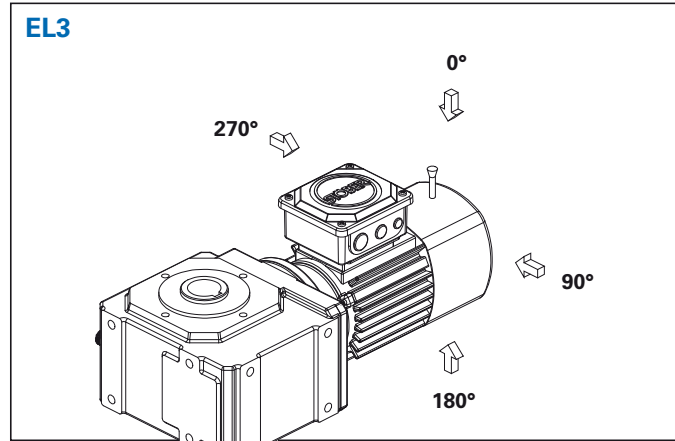
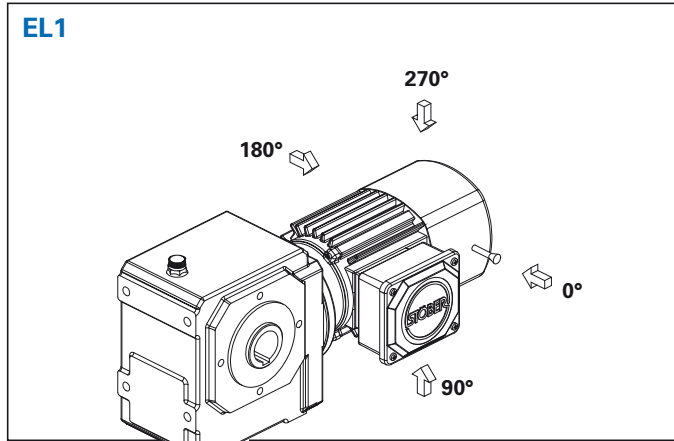
C'est pourquoi les réducteurs ne doivent pas être montés différemment sans consultation préalable de STÖBER.

Vous trouverez également de plus amples informations sur les sortes et quantités de lubrifiant en consultant notre site Internet (ID 441871).

Lage des
Klemmenkastens

Position of terminal
box

Position de la boîte à
bornes



Beispiel:

Einbaulage EL1 / EL3 mit Klemmenkasten und Handlüftung in 0°-Position (Kabeleinführung Seite R) **(Standard)**

Achtung! Handlüftung nur auf Position Klemmenkasten möglich.

Example:

Mounting position EL1 / EL3 with terminal box and release device in position 0° (cable entry side R) **(standard)**

Attention! Release device is only possible on the same position as the terminal box.

Exemple:

Exécution EL1 / EL3 avec boîte à bornes et déverrouillage manuel en position 0° (sortie de câble côté R) **(standard)**

Attention! La déverrouillage manuel est seulement possible en même position que la boîte à bornes.

Der Klemmenkasten ist standardmäßig in 0°-Position, wie in den Bauformbildern auf der vorhergehenden Seite S4 dargestellt.

It is standard to fit **the terminal box** in the 0° position, as shown in the mounting position diagram on the previous page, S4.

La boîte à bornes est standard en position 0° comme indiqué dans les figures sur la page précédente S4.

Weicht die gewünschte Klemmenkastenlage von der 0°-Position ab, ist sie entsprechend obigen Beispielen anzugeben.

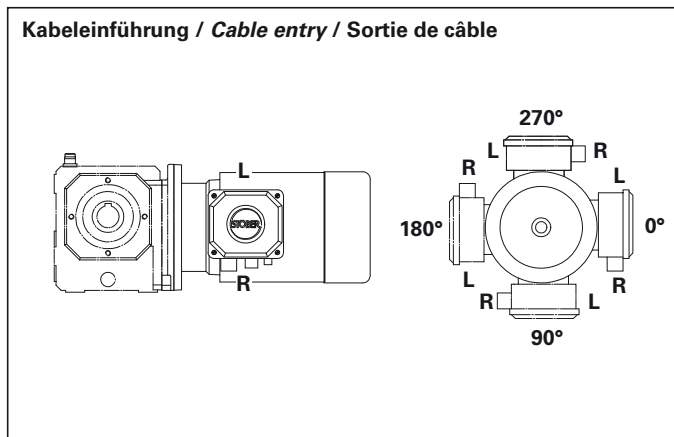
Should the terminal box be desired other than in the 0° position, this should be specified as in the above examples.

Tout changement de la position de la boîte à bornes différemment de 0°, doit être indiquée sur base des exemples précités.

Achtung! Bei Drehung des Getriebes in eine andere Einbaulage, dreht sich die Klemmenkastenposition mit.

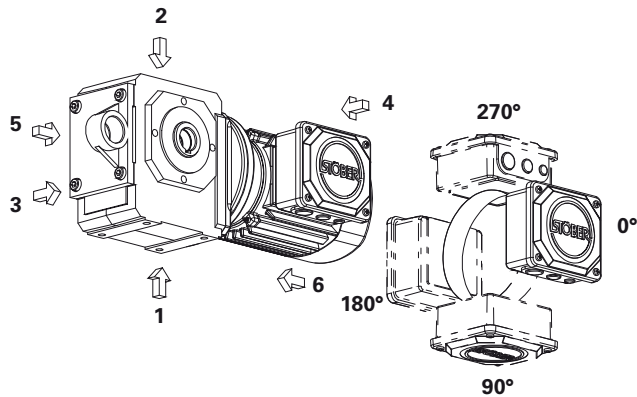
Caution: When the gearbox rotates in another mounting position, the terminal box position rotates too!

Attention : en cas de rotation du réducteur dans une autre position de montage, il y a également rotation de la position de la boîte à bornes !





S...AGD

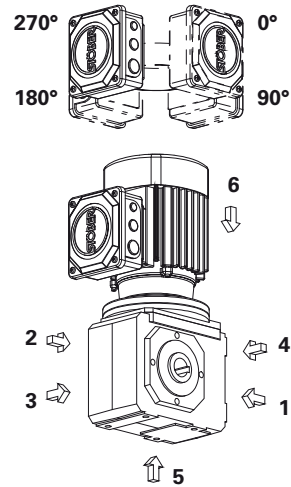


Beispiel EL1: Einbaulage - Seite 1 unten, Hohlwelle - Einsteckseite 4, Drehmomentstütze - Seite 5, Befestigungsauge - Seite 4, Klemmenkasten 0°-Position (Standard)

Example EL1: Mounting - side 1 downwards, hollow shaft - entry side 4, torque arm - side 5, mounting hole - side 4, terminal box position 0° (standard)

Exemple EL1: Pos. de montage - côte 1 en bas, arbre creux - côte d'entrée 4, appui-couple - côte 5, trou de fixation - côte 4, boîte à bornes en position (standard) 0°

S...AG

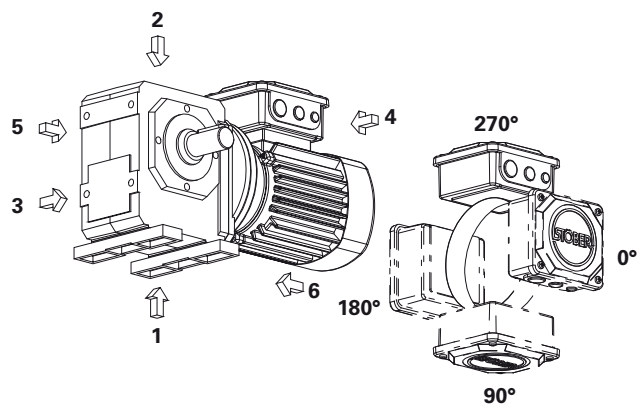


Beispiel EL5: Einbaulage - Seite 5 unten, Hohlwelle - Einsteckseite 4, Klemmenkasten 270°-Position

Example EL5: Mounting - side 5 downwards, hollow shaft - entry side 4, terminal box position 270°

Exemple EL5: Position de montage - côte 5 en bas, arbre creux - côte d'entrée 4, boîte à bornes en position 270°

S...VNG

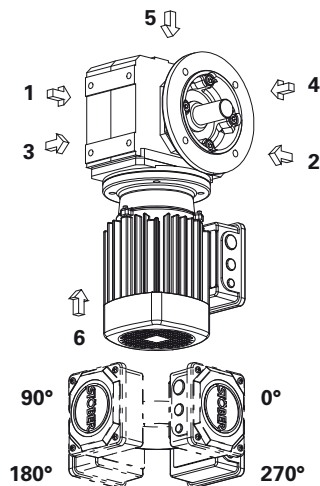


Beispiel EL1: Einbaulage - Seite 1 unten, Vollwelle - Getriebeseite 4, Fußleisten - Seite 1, Klemmenkasten 270°-Position

Example EL1: Mounting - side 1 downwards, solid shaft - gear unit side 4, foot-plates - side 1, terminal box position 270°

Exemple EL1: Position de montage - côte 1 en bas, arbre plein - côte du réducteur 4, socles - côte 1, boîte à bornes en position 270°

S...VF



Beispiel EL6: Einbaulage - Seite 6 unten, Vollwelle - Getriebeseite 4, Flansch - Seite 4, Klemmenkasten 270°-Position

Example EL6: Mounting - side 6 downwards, solid shaft - gear unit side 4, flange - side 4, terminal box position 270°

Exemple EL6: Position de montage - côte 6 en bas, arbre plein - côte du réducteur 4, bride - côte 4, boîte à bornes en position 270°

Auswahltabelle
MGS Schnecken-
getriebemotoren **S**

Selection table
MGS S *Helical Worm*
Geared Motors

Tableau de sélection
Motoréducteurs à
roue et vis sans fin
MGS S



Asynchronmotoren < 0,75 kW ent-
sprechen nicht der IE2-Norm.
Diese finden Sie im Katalog MGS
Asynchrongetriebemotoren ID
441809.

Asynchronous motors < 0.75 kW do
not correspond to the IE2 standard.
You can find them in the MGS Asyn-
chronous Geared Motors catalog ID
441809.

Moteurs asynchrones < 0,75 kW ne
correspondent pas à la norme IE2.
Vous les trouverez dans le catalogue
MGS Motoréducteurs asynchrones ID
441809.

S

Auswahltablelle MGS Schnecken- getriebemotoren S

Selection table MGS S Helical Worm Geared Motors

Tableau de sélection Motorréducteurs à roue et vis sans fin MGS S



In den nachfolgenden Auswahltablellen mit STÖBER-Schneckengetriebemotoren sind die wichtigsten technischen Daten für Netzbetrieb und Betrieb am Frequenzumrichter (FU) aufgeführt.

Weitere technische Daten siehe Katalog ServoFit® Servogetriebe, ID 442257.

Für Getriebemotoren mit Lastkennwerten $S \leq 2$ sind dabei - soweit möglich - für gleiche oder ähnliche Abtriebsdrehzahlen, auch alternative Typen mit größeren Lastkennwerten dargestellt (siehe hierzu auch Seite A9, Betriebsfaktoren).

Umrichterbetrieb (Typenpunkt 87 Hz):

Die ausgegebenen Werte für Drehzahl, Drehmoment und Lastkennwert gelten für 87 Hz bei Motorschaltung 230 V Δ und 3-phasigem Frequenzumrichter, damit Betrieb mit konstantem Drehmoment bis 87 Hz (Feldschwächbetrieb ist möglich. **Achtung!** sinkendes Drehmoment).

Achtung! Bei diesen Werten ist die thermische Grenzleistung nicht berücksichtigt. Für Motoren mit Eigenlüftung (nicht bei Fremdlüftung) müssen aus thermischen Gründen Motorstrom und somit das Drehmoment für Frequenzen < 30 Hz (bei ED > 50 %) reduziert werden (Kennlinien zu den jeweiligen Betriebsarten siehe Seite E3).

Anmerkung: Der Vorteil der Auslegung auf den 87Hz-Typenpunkt liegt in der höheren Leistungsdichte des Antriebs. Verbunden ist damit oftmals eine bessere Anpassung an die gegebenen Fremd-Massenträgheitsmomente. Dies wiederum ist von Vorteil bei getakteten Bewegungen.

Alternativ hierzu ist ein 50Hz-Betrieb mit Ausnutzung der Feldschwächung möglich. Eine solche Projektierung ist ggf. günstiger, wenn bei höheren Drehzahlen kein volles Drehmoment benötigt wird. **Achtung! Sinkendes Drehmoment.**

Der Stellbereich der Antriebe ist abhängig von der Steuerung (U/f, Sensorless Vector Control, Vector Control).

Typenauswahl und technische Daten der STÖBER-Frequenzumrichter FDS 5000 + MDS 5000 siehe Kapitel Frequenzumrichter (E-Block).

Erläuterungen zu den Kennwerten:

$n_{2(50Hz)}$ [min⁻¹] - Abtriebsdrehzahl des Getriebes bei Netzbetrieb und Nennlast (abhängig von Last- und Netzverhältnissen sind geringe Abweichungen möglich)

$n_{2(87Hz)}$ [min⁻¹] - Abtriebsdrehzahl des Getriebes bei Umrichterbetrieb (87 Hz Typenpunkt)

M_2 [Nm] - Abtriebsdrehmoment (resultierend aus Motorleistung und Getriebewirkungsgrad)

S [-] - Lastkennwert, Quotient zwischen zul. Getriebedauermoment (Nennmoment) und rechnerischem Abtriebsmoment M_2

G [kg] - Gewicht des Getriebemotors (Bauart G, Ölmenge für EL1)

i [-] - Getriebeübersetzung

i_{exakt} [-] - math. genaue Getriebeübersetzung

J_1 [10⁻⁴ kgm²] - Massenträgheitsmoment des Getriebemotors bezogen auf den Eintrieb

The following selection tables with STÖBER helical worm geared motors show the most important technical data for mains operation and operation with frequency inverter.

For further technical data, please refer to the ServoFit® Servo Gear Units catalog, ID 442257.

For geared motors with load factors $S \leq 2$, alternative types with larger load characteristics for the same or similar output speeds are also shown, where possible (see also page A9, operating factors).

Inverter Operation (brake point 87 Hz):

The values shown for speed, torque and load factor apply for 87 Hz with motor circuit 230 V Δ and 3-phase frequency inverter, and thus for operation with constant torque up to 87 Hz (field control mode is possible. **Caution!** Decreasing torque).

Caution! These values do not take account of the thermal power limit.

For thermal reasons, the motor current and thus the torque must be reduced for frequencies < 30 Hz (with CDF > 50 %) for motors with integral fan (not with separately driven fan) (for characteristic curves for the resp. operating modes, see page E3).

Note: The advantage of the design for the 87 Hz brake point lies in the higher power density of the drive. This often provides a better adaptation to the prevailing external mass moments of inertia. This in turn is an advantage with cycle operations.

As an alternative, a 50 Hz operation utilising the field control is possible. This design may be more favourable if, at higher speeds, the full torque is not required.

Caution! Decreasing torque.

The control range of the drives depends on the type of control (U/f, sensorless vector control, vector control).

Type selection and technical data of the STÖBER frequency inverters FDS 5000 + MDS 5000 see chapter Frequency inverters (E-Block).

Explanations of the characteristics:

$n_{2(50Hz)}$ [rpm] - Output speed of the gear unit for mains operation and rated load (depending on load / mains rate a slight deviation is possible)

$n_{2(87Hz)}$ [rpm] - Output speed of the gear units for frequency inverter operation (87 Hz brake point)

M_2 [Nm] - Output torque (resulting from motor power and gear units efficiency)

S [-] - Load factor, quotient of permissible gear units continuous torque (rated torque) and arithmetic output torque M_2

G [kg] - Weight of the geared motor (style G, quantity of lubricant for EL1)

i [-] - Gear unit ratio

i_{exakt} [-] - Exact math. ratio

J_1 [10⁻⁴ kgm²] - Drive inertia reduced to the input

Les tableaux de sélection des motorréducteurs à roue et vis sans fin STÖBER contiennent ci-après les principales données techniques relatives à leur marche sur le secteur et lorsque raccordés à un convertisseur de fréquences (FU).

Le catalogue de réducteurs brushless ServoFit®, ID 442257, contient d'autres données techniques.

Dans le cas des motorréducteurs à caractérist. des charge $S \leq 2$, des types à caractérist. des charge plus élevées, à vitesses de sortie identiques ou similaires, sont représentés lorsque possible à titre d'alternative (voir aussi à ce sujet la page A9 sur les facteurs de service).

Mode Convertisseur (fréquence type de 87 Hz):

Les valeurs indiquées pour les paramètres vitesse, couple et caractéristique des charge s'entendent à une fréquence de 87 Hz, moteur alimenté en 230 V Δ et avec convertisseur triphasé de fréquences, afin que le moteur développe un couple constant jusqu'à 87 Hz (Le mode shunt est possible mais. **Attention!** le couple diminue !)

Attention : ces valeurs ne tiennent pas compte de la puissance thermique limite.

Sur les moteurs auto-ventilés (pas ceux à ventilation externe), il faudra pour des motifs de température réduire l'intensité du moteur donc le couple lorsque les fréquences sont < 30 Hz (avec une durée de fermeture > 50 %) (caract. des modes d'exploitation resp., cf. page E3).

Remarque : L'avantage de la conception sur une fréquence type de 87 Hz réside dans la plus grande densité de puissance du moteur. A cette densité vient souvent s'ajouter une meilleure adaptation aux couples inertiels donnés de masses externes. Ces couples constituent à leur tour un avantage en présence de mouvements cycliques.

A titre d'alternative s'offre une utilisation sous 50 Hz avec exploitation de l'affaiblissement du champ. Une projection ainsi axée sera le cas échéant plus favorable si vous n'avez pas besoin de l'intégralité du couple dans les hautes vitesses. **Attention : le couple diminue !**

La plage de réglage des moteurs dépend de leur mode de pilotage (U/f, Sensorless Vector Control, Vector Control).

Sélection des types et données techniques des convertisseurs de fréquence STÖBER FDS 5000 + MDS 5000 : voir le chapitre convertisseurs de fréquence (Bloc E).

Commentaires sur les valeurs caractéristiques :

$n_{2(50Hz)}$ [min⁻¹] - Vitesse de sortie du réducteur sous alimentation secteur et charge nominale (de faibles écarts sont possibles selon les rapports de charge et de réseau)

$n_{2(87Hz)}$ [min⁻¹] - Vitesse de sortie du réducteur sous alimentation par convertisseur de fréquences (fréquence type 87 Hz)

M_2 [Nm] - Couple de sortie (résultat de la puissance moteur et du rendement du réducteur)

S [-] - Caractéristique des charge, quotient entre le couple permanent adm. du réducteur (couple nom.) et le couple de sortie calculé M_2

G [kg] - Poids du motorréducteur (exécution G, quantité de remplissage pour EL1)

i [-] - Rapport de réducteur

i_{exakt} [-] - Rapport math. exact

J_1 [10⁻⁴ kgm²] - Couple d'inertie de masse du réducteur correspondant à l'entrée

Schneckengetriebemotoren S

Helical Worm Geared Motors S

Motoréducteurs à roue et vis sans fin S



Bitte beachten Sie die Hinweise auf Seite S8!

Please take notice of the indications on page S8!

Veillez s. v. p. prendre en considération les observations à la page S8!

n2(50Hz) [min ⁻¹]	M2 [Nm]	S	n2(87Hz) [min ⁻¹]	M2 [Nm]	S	Typ	G [kg]	i	ixakt	J1 [10·kgm ²]
0,75 kW (50Hz)			1,30 kW (87Hz)							
6,3	892	0,90	11	892	0,90	S403_2260 IE2D80L4	57,4	226,2	1131/5	26
8,2	701	1,1	14	701	1,1	S402_1740 IE2D80L4	53,2	174,2	3483/20	26
8,5	670	1,2	15	670	1,2	S403_1690 IE2D80L4	57,4	169,0	5916/35	26
8,5	660	0,83	—	—	—	S303_1680 IE2D80L4	48,9	167,9	19314/115	26
10	560	0,96	18	560	0,89	S302_1400 IE2D80L4	44,0	139,9	1539/11	26
10	566	1,4	18	566	1,3	S402_1400 IE2D80L4	53,2	139,9	1539/11	26
11	534	1,0	18	534	0,93	S303_1350 IE2D80L4	48,9	135,3	406/3	26
11	537	1,5	18	537	1,4	S403_1350 IE2D80L4	57,4	134,9	2697/20	26
12	467	1,1	21	467	1,0	S302_1160 IE2D80L4	44,0	116,1	1161/10	26
12	472	1,7	21	472	1,5	S402_1160 IE2D80L4	53,2	116,3	1512/13	26
16	354	1,4	28	354	1,2	S302_0870 IE2D80L4	44,0	87,23	1134/13	26
16	357	2,1	28	357	1,8	S402_0870 IE2D80L4	53,2	87,30	873/10	26
20	283	0,90	—	—	—	S202_0700 IE2D80L4	34,8	70,20	351/5	26
20	286	1,7	35	286	1,4	S302_0700 IE2D80L4	44,0	70,03	2241/32	26
21	287	2,4	36	287	2,0	S402_0700 IE2D80L4	53,2	69,75	279/4	27
24	240	1,9	42	240	1,5	S302_0590 IE2D80L4	44,0	58,50	117/2	26
25	236	1,0	43	236	0,82	S202_0580 IE2D80L4	34,8	58,22	1863/32	26
33	179	1,2	56	179	0,97	S202_0440 IE2D80L4	34,8	43,88	351/8	26
33	180	2,2	57	180	1,8	S302_0430 IE2D80L4	44,0	43,44	999/23	27
41	151	1,6	71	151	1,4	S202_0350 IE2D80L4	34,8	34,71	243/7	26
41	153	2,0	71	153	2,0	S302_0350 IE2D80L4	44,0	34,89	2268/65	26
51	122	0,99	89	122	0,81	S102_0280 IE2D80L4	27,3	27,90	279/10	26
51	123	1,8	88	123	1,5	S202_0280 IE2D80L4	34,8	28,08	702/25	26
51	124	2,4	88	124	2,4	S302_0280 IE2D80L4	44,0	28,01	2241/80	26
62	102	1,1	107	102	0,85	S102_0230 IE2D80L4	27,3	23,14	162/7	26
61	102	2,1	106	102	1,6	S202_0230 IE2D80L4	34,8	23,29	1863/80	26
82	77	1,3	142	77	0,92	S102_0175 IE2D80L4	27,3	17,47	297/17	26
81	78	2,4	141	78	1,8	S202_0175 IE2D80L4	34,8	17,55	351/20	26
102	62	1,4	176	62	0,98	S102_0140 IE2D80L4	27,3	14,04	351/25	26
103	62	2,4	178	62	1,9	S202_0140 IE2D80L4	34,8	13,92	1809/130	27
124	51	1,5	215	51	1,0	S102_0115 IE2D80L4	27,3	11,50	1323/115	26
123	52	2,4	214	52	2,0	S202_0115 IE2D80L4	34,8	11,60	58/5	27
155	41	1,6	269	41	1,1	S102_0092 IE2D80L4	27,3	9,200	46/5	26
155	42	2,4	268	42	2,1	S202_0092 IE2D80L4	34,8	9,232	1431/155	27
165	39	1,6	—	—	—	S102_0175 IE2D80K2	25,3	17,47	297/17	13
164	39	3,2	—	—	—	S202_0175 IE2D80K2	32,8	17,55	351/20	13
205	32	1,7	—	—	—	S102_0140 IE2D80K2	25,3	14,04	351/25	13
207	31	3,4	—	—	—	S202_0140 IE2D80K2	32,8	13,92	1809/130	14
250	26	1,8	—	—	—	S102_0115 IE2D80K2	25,3	11,50	1323/115	13
313	21	1,9	—	—	—	S102_0092 IE2D80K2	25,3	9,200	46/5	13
1,10 kW (50Hz)			1,91 kW (87Hz)							
8,5	979	0,82	—	—	—	S403_1690 IE2D90S4	63,4	169,0	5916/35	40
10	826	0,97	18	826	0,90	S402_1400 IE2D90S4	59,2	139,9	1539/11	40
11	785	1,0	18	785	0,94	S403_1350 IE2D90S4	63,4	134,9	2697/20	40
12	690	1,1	21	690	1,0	S402_1160 IE2D90S4	59,2	116,3	1512/13	40
16	517	0,97	28	517	0,83	S302_0870 IE2D90S4	50,0	87,23	1134/13	40
16	522	1,4	28	522	1,2	S402_0870 IE2D90S4	59,2	87,30	873/10	40
20	418	1,1	35	418	0,94	S302_0700 IE2D90S4	50,0	70,03	2241/32	40
21	420	1,7	36	420	1,4	S402_0700 IE2D90S4	59,2	69,75	279/4	41
25	351	1,3	42	351	1,0	S302_0590 IE2D90S4	50,0	58,50	117/2	40
25	354	1,9	42	354	1,5	S402_0590 IE2D90S4	59,2	58,50	117/2	41
33	268	2,2	57	268	1,8	S402_0440 IE2D90S4	59,2	43,71	306/7	41
33	263	1,5	57	263	1,2	S302_0430 IE2D90S4	50,0	43,44	999/23	41
41	221	1,1	72	221	0,93	S202_0350 IE2D90S4	40,8	34,71	243/7	40
41	224	1,9	71	224	1,7	S302_0350 IE2D90S4	50,0	34,89	2268/65	40
41	225	2,6	71	225	2,6	S402_0350 IE2D90S4	59,2	34,92	873/25	41
51	180	1,3	89	180	1,0	S202_0280 IE2D90S4	40,8	28,08	702/25	40
51	181	2,3	89	181	1,9	S302_0280 IE2D90S4	50,0	28,01	2241/80	40
62	150	1,4	107	150	1,1	S202_0230 IE2D90S4	40,8	23,29	1863/80	40
61	152	2,6	106	152	2,0	S302_0230 IE2D90S4	50,0	23,40	117/5	41
82	113	0,89	—	—	—	S102_0175 IE2D90S4	33,3	17,47	297/17	40

Schneckengetriebemotoren **S**

Helical Worm Geared Motors **S**

Motoréducteurs à roue et vis sans fin **S**



Bitte beachten Sie die Hinweise auf Seite S8!

Please take notice of the indications on page S8!

Veuillez s. v. p. prendre en considération les observations à la page S8!

n2(50Hz) [min ⁻¹]	M2 [Nm]	S	n2(87Hz) [min ⁻¹]	M2 [Nm]	S	Typ	G [kg]	i	ixakt	J1 [10 ⁻⁴ kgm ²]
1,10 kW (50Hz)			1,91 kW (87Hz)							
82	114	1,7	142	114	1,2	S202_0175 IE2D90S4	40,8	17,55	351/20	40
83	113	3,1	143	113	2,0	S302_0175 IE2D90S4	50,0	17,37	1998/115	41
102	91	0,95	—	—	—	S102_0140 IE2D90S4	33,3	14,04	351/25	40
103	91	1,8	179	91	1,3	S202_0140 IE2D90S4	40,8	13,92	1809/130	41
103	92	3,2	178	92	1,9	S302_0140 IE2D90S4	50,0	14,00	14/1	41
125	75	1,0	—	—	—	S102_0115 IE2D90S4	33,3	11,50	1323/115	40
124	76	1,9	214	76	1,4	S202_0115 IE2D90S4	40,8	11,60	58/5	41
123	77	3,2	213	77	1,9	S302_0115 IE2D90S4	50,0	11,66	1458/125	42
154	62	3,2	267	62	1,9	S302_0093 IE2D90S4	50,0	9,310	270/29	43
156	60	1,1	—	—	—	S102_0092 IE2D90S4	33,3	9,200	46/5	40
155	61	2,1	269	61	1,5	S202_0092 IE2D90S4	40,8	9,232	1431/155	41
165	57	1,1	—	—	—	S102_0175 IE2D80L2	28,3	17,47	297/17	17
164	58	2,2	—	—	—	S202_0175 IE2D80L2	35,8	17,55	351/20	17
205	46	1,2	—	—	—	S102_0140 IE2D80L2	28,3	14,04	351/25	17
207	46	2,3	—	—	—	S202_0140 IE2D80L2	35,8	13,92	1809/130	18
251	38	1,2	—	—	—	S102_0115 IE2D80L2	28,3	11,50	1323/115	17
314	31	1,3	—	—	—	S102_0092 IE2D80L2	28,3	9,200	46/5	17
1,50 kW (50Hz)			2,60 kW (87Hz)							
12	934	0,85	—	—	—	S402_1160 IE2D90L4	60,2	116,3	1512/13	45
17	707	1,1	29	707	0,90	S402_0870 IE2D90L4	60,2	87,30	873/10	45
21	566	0,84	—	—	—	S302_0700 IE2D90L4	51,0	70,03	2241/32	45
21	569	1,2	36	569	1,0	S402_0700 IE2D90L4	60,2	69,75	279/4	46
25	475	0,94	—	—	—	S302_0590 IE2D90L4	51,0	58,50	117/2	45
25	480	1,4	43	480	1,1	S402_0590 IE2D90L4	60,2	58,50	117/2	46
33	362	1,6	57	362	1,3	S402_0440 IE2D90L4	60,2	43,71	306/7	46
33	357	1,1	58	357	0,90	S302_0430 IE2D90L4	51,0	43,44	999/23	46
41	303	1,4	72	303	1,3	S302_0350 IE2D90L4	51,0	34,89	2268/65	45
41	304	1,9	72	304	1,9	S402_0350 IE2D90L4	60,2	34,92	873/25	46
51	243	0,93	—	—	—	S202_0280 IE2D90L4	41,8	28,08	702/25	45
52	245	1,7	89	245	1,4	S302_0280 IE2D90L4	51,0	28,01	2241/80	45
52	244	2,2	90	244	2,1	S402_0280 IE2D90L4	60,2	27,90	279/10	46
62	203	1,1	107	203	0,82	S202_0230 IE2D90L4	41,8	23,29	1863/80	45
62	205	1,9	107	205	1,4	S302_0230 IE2D90L4	51,0	23,40	117/5	46
62	206	2,4	107	206	2,2	S402_0230 IE2D90L4	60,2	23,40	117/5	46
82	154	1,2	143	154	0,89	S202_0175 IE2D90L4	41,8	17,55	351/20	45
83	154	2,3	144	154	1,4	S302_0175 IE2D90L4	51,0	17,37	1998/115	46
104	123	1,3	180	123	0,95	S202_0140 IE2D90L4	41,8	13,92	1809/130	46
103	124	2,4	179	124	1,4	S302_0140 IE2D90L4	51,0	14,00	14/1	46
125	103	1,4	216	103	1,0	S202_0115 IE2D90L4	41,8	11,60	58/5	46
124	104	2,4	215	104	1,4	S302_0115 IE2D90L4	51,0	11,66	1458/125	47
155	84	2,4	269	84	1,4	S302_0093 IE2D90L4	51,0	9,310	270/29	48
157	82	1,5	271	82	1,1	S202_0092 IE2D90L4	41,8	9,232	1431/155	46
167	77	0,82	—	—	—	S102_0175 IE2D90S2	33,8	17,47	297/17	28
166	78	1,6	—	—	—	S202_0175 IE2D90S2	41,3	17,55	351/20	28
167	78	2,4	—	—	—	S302_0175 IE2D90S2	50,5	17,37	1998/115	29
207	62	0,87	—	—	—	S102_0140 IE2D90S2	33,8	14,04	351/25	28
209	62	1,7	—	—	—	S202_0140 IE2D90S2	41,3	13,92	1809/130	29
208	63	2,4	—	—	—	S302_0140 IE2D90S2	50,5	14,00	14/1	29
253	51	0,92	—	—	—	S102_0115 IE2D90S2	33,8	11,50	1323/115	28
316	41	0,97	—	—	—	S102_0092 IE2D90S2	33,8	9,200	46/5	28

Schneckengetriebemotoren S

Helical Worm Geared Motors S

Motoréducteurs à roue et vis sans fin S



Bitte beachten Sie die Hinweise auf Seite S8!

Please take notice of the indications on page S8!

Veuillez s. v. p. prendre en considération les observations à la page S8!

n2(50Hz) [min ⁻¹]	M2 [Nm]	S	n2(87Hz) [min ⁻¹]	M2 [Nm]	S	Typ	G [kg]	i	ixakt	J1 [10 ⁻⁴ kgm ²]
2,20 kW (50Hz)			3,81 kW (87Hz)							
21	827	0,85	—	—	—	S402_0700 IE2D100K4	72,2	69,75	279/4	91
25	697	0,95	—	—	—	S402_0590 IE2D100K4	72,2	58,50	117/2	91
33	527	1,1	58	527	0,90	S402_0440 IE2D100K4	72,2	43,71	306/7	91
42	442	1,4	72	442	1,3	S402_0350 IE2D100K4	72,2	34,92	873/25	91
52	356	1,2	90	356	0,96	S302_0280 IE2D100K4	63,0	28,01	2241/80	90
52	355	1,8	90	355	1,5	S402_0280 IE2D100K4	72,2	27,90	279/10	91
62	298	1,3	108	298	0,99	S302_0230 IE2D100K4	63,0	23,40	117/5	91
62	299	2,0	108	299	1,5	S402_0230 IE2D100K4	72,2	23,40	117/5	91
83	223	0,85	—	—	—	S202_0175 IE2D100K4	53,8	17,55	351/20	90
84	223	1,6	145	223	0,98	S302_0175 IE2D100K4	63,0	17,37	1998/115	91
83	225	2,4	144	225	1,5	S402_0175 IE2D100K4	72,2	17,49	612/35	92
105	178	0,93	—	—	—	S202_0140 IE2D100K4	53,8	13,92	1809/130	91
104	181	1,6	180	181	0,98	S302_0140 IE2D100K4	63,0	14,00	14/1	91
104	181	2,5	181	181	1,5	S402_0140 IE2D100K4	72,2	13,95	279/20	92
125	149	0,98	—	—	—	S202_0115 IE2D100K4	53,8	11,60	58/5	91
125	151	1,6	216	151	0,97	S302_0115 IE2D100K4	63,0	11,66	1458/125	92
126	151	2,5	—	—	—	S402_0115 IE2D100K4	72,2	11,57	81/7	93
156	122	1,6	271	122	0,97	S302_0093 IE2D100K4	63,0	9,310	270/29	93
157	122	2,6	—	—	—	S402_0093 IE2D100K4	72,2	9,281	297/32	95
158	120	1,0	—	—	—	S202_0092 IE2D100K4	53,8	9,232	1431/155	91
164	115	1,1	—	—	—	S202_0175 IE2D90L2	41,3	17,55	351/20	28
166	115	1,7	—	—	—	S302_0175 IE2D90L2	50,5	17,37	1998/115	29
207	92	1,2	—	—	—	S202_0140 IE2D90L2	41,3	13,92	1809/130	29
206	93	1,7	—	—	—	S302_0140 IE2D90L2	50,5	14,00	14/1	29
3,00 kW (50Hz)			5,20 kW (87Hz)							
33	720	0,81	—	—	—	S402_0440 IE2D100L4	81,2	43,71	306/7	111
42	605	1,0	72	605	0,95	S402_0350 IE2D100L4	81,2	34,92	873/25	111
52	487	0,86	—	—	—	S302_0280 IE2D100L4	72,0	28,01	2241/80	110
52	486	1,3	90	486	1,1	S402_0280 IE2D100L4	81,2	27,90	279/10	111
62	408	0,97	—	—	—	S302_0230 IE2D100L4	72,0	23,40	117/5	111
62	409	1,5	108	409	1,1	S402_0230 IE2D100L4	81,2	23,40	117/5	111
84	305	1,1	—	—	—	S302_0175 IE2D100L4	72,0	17,37	1998/115	111
83	308	1,7	144	308	1,1	S402_0175 IE2D100L4	81,2	17,49	612/35	112
104	247	1,2	—	—	—	S302_0140 IE2D100L4	72,0	14,00	14/1	111
104	247	1,8	181	247	1,1	S402_0140 IE2D100L4	81,2	13,95	279/20	112
125	207	1,2	—	—	—	S302_0115 IE2D100L4	72,0	11,66	1458/125	112
126	206	1,8	—	—	—	S402_0115 IE2D100L4	81,2	11,57	81/7	113
156	166	1,2	—	—	—	S302_0093 IE2D100L4	72,0	9,310	270/29	113
157	166	1,9	—	—	—	S402_0093 IE2D100L4	81,2	9,281	297/32	115
169	156	1,2	—	—	—	S302_0175 IE2D100L2	58,0	17,37	1998/115	46
211	124	0,84	—	—	—	S202_0140 IE2D100L2	48,8	13,92	1809/130	46
209	126	1,2	—	—	—	S302_0140 IE2D100L2	58,0	14,00	14/1	46
4,00 kW (50Hz)			6,93 kW (87Hz)							
52	651	0,98	—	—	—	S402_0280 IE2D112M4	86,2	27,90	279/10	131
62	548	1,1	107	548	0,83	S402_0230 IE2D112M4	86,2	23,40	117/5	131
83	409	0,85	—	—	—	S302_0175 IE2D112M4	77,0	17,37	1998/115	131
83	413	1,3	143	413	0,84	S402_0175 IE2D112M4	86,2	17,49	612/35	132
103	331	0,90	—	—	—	S302_0140 IE2D112M4	77,0	14,00	14/1	131
104	331	1,4	179	331	0,85	S402_0140 IE2D112M4	86,2	13,95	279/20	132
124	278	0,89	—	—	—	S302_0115 IE2D112M4	77,0	11,66	1458/125	132
125	276	1,4	—	—	—	S402_0115 IE2D112M4	86,2	11,57	81/7	133
155	223	0,89	—	—	—	S302_0093 IE2D112M4	77,0	9,310	270/29	133
156	223	1,4	—	—	—	S402_0093 IE2D112M4	86,2	9,281	297/32	135
168	207	0,92	—	—	—	S302_0175 IE2D112M2	65,0	17,37	1998/115	56
209	168	0,91	—	—	—	S302_0140 IE2D112M2	65,0	14,00	14/1	56

Schneckengetriebemotoren **S**
 Helical Worm Geared Motors **S**
 Motoréducteurs à roue et vis sans fin **S**



Bitte beachten Sie die Hinweise auf Seite S8!

Please take notice of the indications on page S8!

Veillez s. v. p. prendre en considération les observations à la page S8!

n2(50Hz) [min ⁻¹]	M2 [Nm]	S	n2(87Hz) [min ⁻¹]	M2 [Nm]	S	Typ	G [kg]	i	i _{exakt}	J ₁ [10 ⁻⁴ kgm ²]
5,50 kW (50Hz)			9,53 kW (87Hz)							
63	742	0,81	—	—	—	S402_0230 IE2D132S4	126,2	23,40	117/5	351
84	559	0,95	—	—	—	S402_0175 IE2D132S4	126,2	17,49	612/35	352
105	448	1,0	—	—	—	S402_0140 IE2D132S4	126,2	13,95	279/20	352
127	374	1,0	—	—	—	S402_0115 IE2D132S4	126,2	11,57	81/7	353
158	302	1,0	—	—	—	S402_0093 IE2D132S4	126,2	9,281	297/32	355

Maßbilder
MGS Schnecken-
getriebemotoren **S**

Dimension drawings
MGS S *Helical Worm*
Geared Motors

Croquis cotés Moto-
réducteurs à roue et
vis sans fin **MGS S**



Asynchronmotoren < 0,75 kW ent-
sprechen nicht der IE2-Norm.
Diese finden Sie im Katalog MGS
Asynchrongetriebemotoren ID
441809.

*Asynchronous motors < 0.75 kW do
not correspond to the IE2 standard.
You can find them in the MGS Asyn-
chronous Geared Motors catalog ID
441809.*

Moteurs asynchrones < 0,75 kW ne
correspondent pas à la norme IE2.
Vous les trouverez dans le catalogue
MGS Motoréducteurs asynchrones ID
441809.

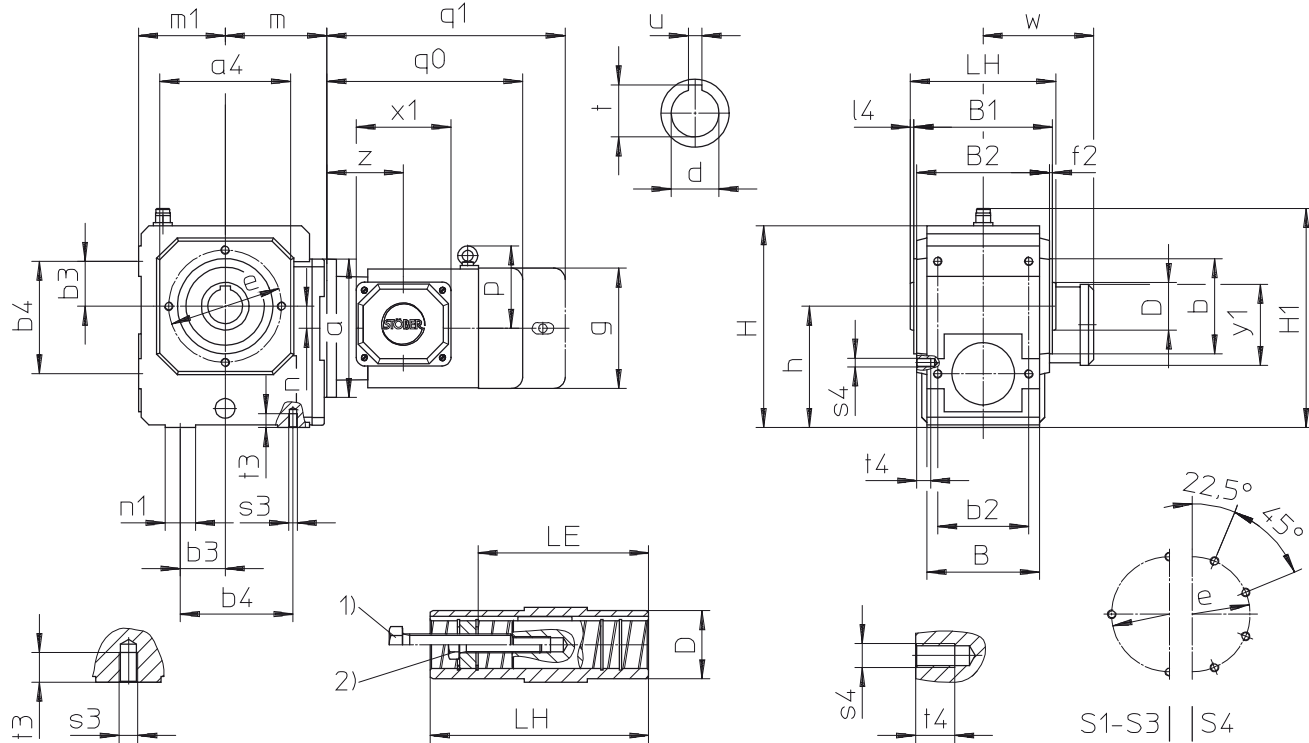
S

Schneckengetriebemotoren **S** Gewindelochkreis
 Helical Worm Geared Motors **S** Pitch circle diameter
 Motoréducteurs à roue et vis sans fin **S** Fixation à trous taraudés



S1..AG...IE2D_ - S4..AG...IE2D_

q0 = ohne Bremse / q1 = mit Bremse
 q0 = without brake / q1 = with brake
 q0 = sans frein / q1 = avec frein



Aufsteckausführung: 1), 2) siehe Seite A12

Shaft mounted: 1), 2) see page A12

Exécution à arbre creux: 1), 2) voir page A12

Typ	øa1	□a4	øb	øb1	b2	b3	b4	B	B1	B2	c1	c2	ød	øD	øe	øe1	f1
S1	160	105	75 _{j6}	110 _{j6}	70	40	90	90	112	106	10	32,0	25H7	40	90	130	3,5
S2	200	132	95 _{j6}	130 _{j6}	90	52	115	115	142	134	14	38,0	30H7	45	115	165	3,5
S2	200	132	95 _{j6}	130 _{j6}	90	52	115	115	142	134	14	38,0	35H7	50	115	165	3,5
S3	250	152	110 _{j6}	180 _{j6}	105	52	130	130	160	153	15	40,0	40H7	55	130	215	4,0
S4	250	145	110 _{j6}	180 _{j6}	120	67	155	148	180	173	15	39,5	50H7	65	130	215	4,0

Typ	f2	h	H	H1	l4	LE	LH	m1	n1	o2	øs1	s3	s4	t	t3	t4	u
S1	3,0	100	167	187	4	98	120	70	25	85,0	9	M8	M8	28,3	13	13	8JS9
S2	4,0	120	200	220	3	122	148	85	30	105,0	11	M10	M8	33,3	16	13	8JS9
S2	4,0	120	200	220	4	119	150	85	30	105,0	11	M10	M8	38,3	16	13	10JS9
S3	3,5	140	233	253	4	136	168	100	35	116,5	14	M10	M10	43,3	16	16	12JS9
S4	3,5	160	263	283	5	153	190	110	40	126,0	14	M12	M10	53,8	19	16	14JS9

Maße m, n siehe nächste Seite.

Dimensions m, n see next page.

Dimensions m, n voir la page suivant.

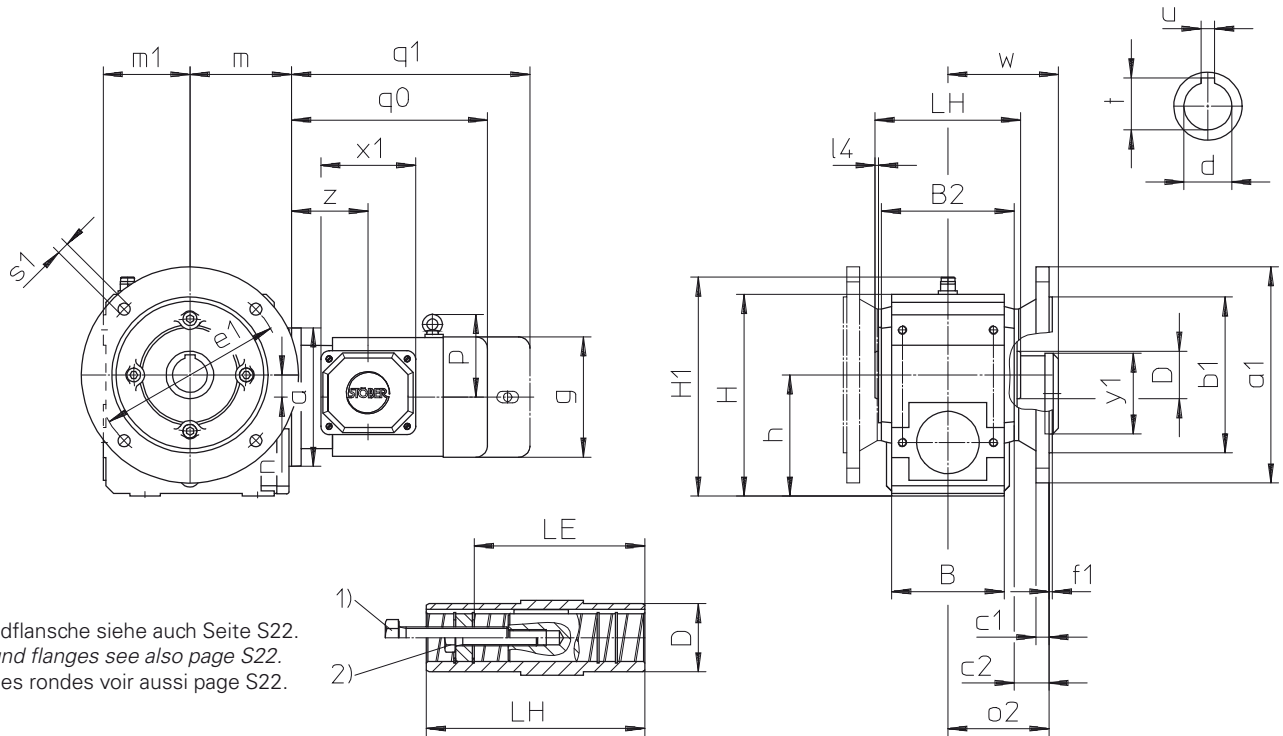
Typ	øa	g	p	q0	q1	w	x1	y1	z
IE2D80L4	160	157	-	283	351	137	109	105	106,5
IE2D90S4	160	177	-	310	380	146	120	119	114,0
IE2D90L4	160	177	-	340	410	146	120	119	114,0
IE2D100K4	200	196	134	374	462	155	120	119	120,0
IE2D100L4	200	196	134	404	492	155	120	119	120,0
IE2D112M4	200	196	134	444	532	155	120	119	120,0
IE2D132S4	250	258	176	476	591	199	147	157	141,5

Schneckengetriebemotoren **S** Rundflansch
Helical Worm Geared Motors **S** Round flange
 Motoréducteurs à roue et vis sans fin **S** Bride ronde



q0 = ohne Bremse / q1 = mit Bremse
 q0 = without brake / q1 = with brake
 q0 = sans frein / q1 = avec frein

S1..AF...IE2D_ - S4..AF...IE2D_



Rundflansche siehe auch Seite S22.
 Round flanges see also page S22.
 Brides rondes voir aussi page S22.

Aufsteckausführung: 1), 2) siehe Seite A12

Shaft mounted: 1), 2) see page A12

Exécution à arbre creux: 1), 2) voir page A12

Typ	IE2D80		IE2D90		IE2D100		IE2D112	
	m	n	m	n	m	n	m	n
S102	87	14,0	87	14,0	-	-	-	-
S202	102	17,0	102	17,0	104	17,0	-	-
S302	117	25,5	117	25,5	119	25,5	119	25,5
S303	160	62,0	-	-	-	-	-	-
S402	129	30,0	129	30,0	131	30,0	131	30,0
S403	172	67,0	172	67,0	-	-	-	-

Weitere Maße siehe vorherige Seite.

Further dimensions see previous page.

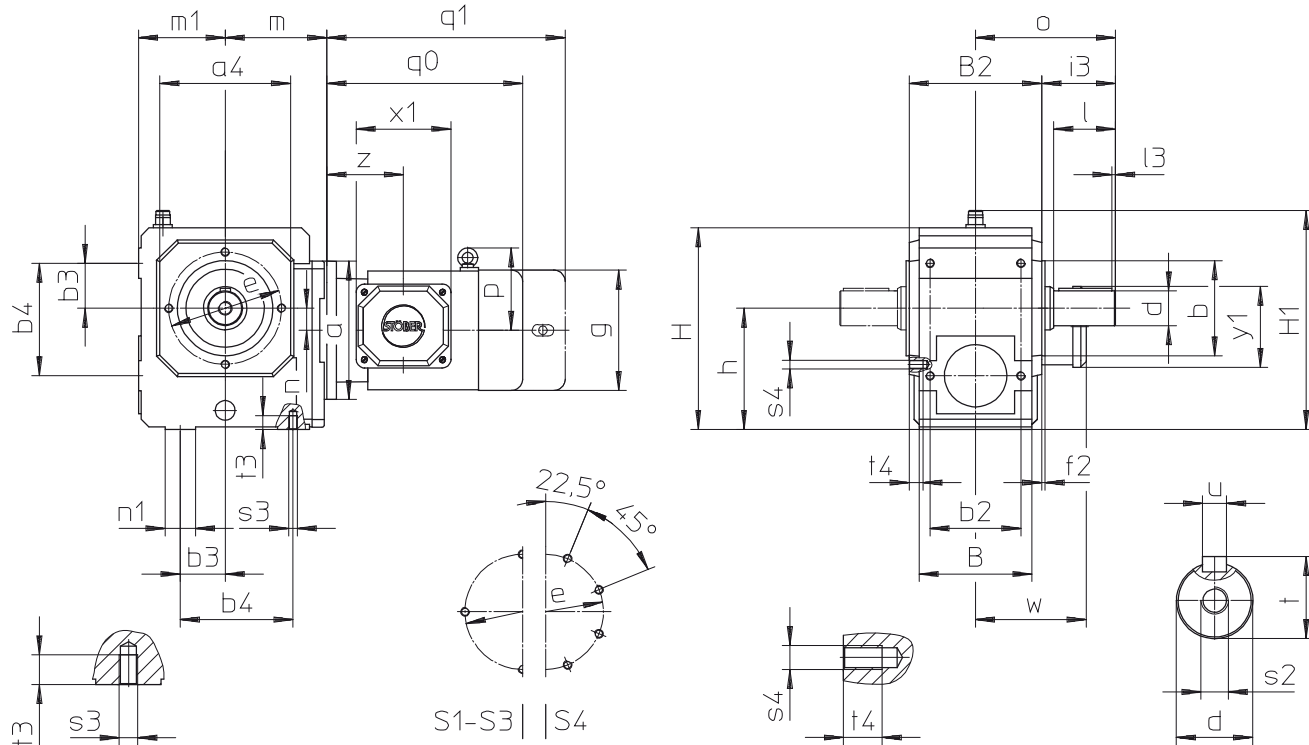
Autres dimensions voir la page précédent.

Schneckengetriebemotoren **S** Gewindelochkreis
 Helical Worm Geared Motors **S** Pitch circle diameter
 Motoréducteurs à roue et vis sans fin **S** Fixation à trous taraudés



S1..VG....IE2D_ - S4..VG....IE2D_

q0 = ohne Bremse / q1 = mit Bremse
 q0 = without brake / q1 = with brake
 q0 = sans frein / q1 = avec frein



Bitte beachten Sie die Hinweise auf Seite A12!

Please also refer to the notes on page A12!

Regardez les remarques à la page A12!

Typ	øa1	□a4	øb	øb1	b2	b3	b4	B	B2	c1	c2	ød	øe	øe1	f1	f2	h
S1	160	105	75 _{j6}	110 _{j6}	70	40	90	90	106	10	32,0	25 _{k6}	90	130	3,5	3,0	100
S2	200	132	95 _{j6}	130 _{j6}	90	52	115	115	134	14	38,0	30 _{k6}	115	165	3,5	4,0	120
S3	250	152	110 _{j6}	180 _{j6}	105	52	130	130	153	15	40,0	40 _{k6}	130	215	4,0	3,5	140
S4	250	145	110 _{j6}	180 _{j6}	120	67	155	148	173	15	39,5	45 _{k6}	130	215	4,0	3,5	160

Typ	H	H1	i2	i3	l	l3	m1	n1	o	o2	øs1	s2	s3	s4	t	t3	t4	u
S1	167	187	30,0	62,0	50	4	70	25	115	85,0	9	M10	M8	M8	28,0	13	13	A8x7x40
S2	200	220	33,0	71,0	60	4	85	30	138	105,0	11	M10	M10	M8	33,0	16	13	A8x7x50
S3	233	253	53,5	93,5	80	4	100	35	170	116,5	14	M16	M10	M10	43,0	16	16	A12x8x70
S4	263	283	64,0	103,5	90	4	110	40	190	126,0	14	M16	M12	M10	48,5	19	16	A14x9x80

Maße m, n siehe nächste Seite.

Dimensions m, n see next page.

Dimensions m, n voir la page suivant.

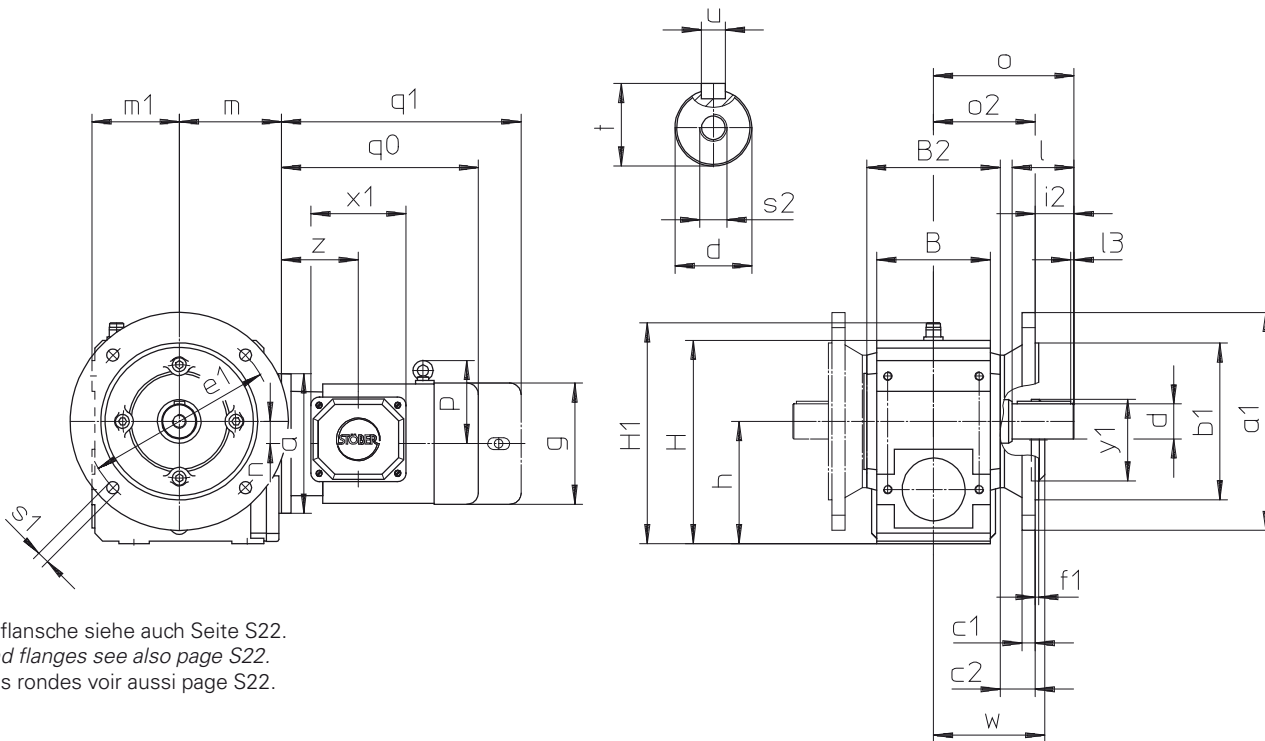
Typ	øa	g	p	q0	q1	w	x1	y1	z
IE2D80L4	160	157	-	283	351	137	109	105	106,5
IE2D90S4	160	177	-	310	380	146	120	119	114,0
IE2D90L4	160	177	-	340	410	146	120	119	114,0
IE2D100K4	200	196	134	374	462	155	120	119	120,0
IE2D100L4	200	196	134	404	492	155	120	119	120,0
IE2D112M4	200	196	134	444	532	155	120	119	120,0
IE2D132S4	250	258	176	476	591	199	147	157	141,5

Schneckengetriebemotoren **S** Rundflansch
Helical Worm Geared Motors **S** Round flange
 Motoréducteurs à roue et vis sans fin **S** Bride ronde



q0 = ohne Bremse / q1 = mit Bremse
 q0 = without brake / q1 = with brake
 q0 = sans frein / q1 = avec frein

S1..VF...IE2D_ - S4..VF...IE2D_



Rundflansche siehe auch Seite S22.
 Round flanges see also page S22.
 Brides rondes voir aussi page S22.

Bitte beachten Sie die Hinweise auf Seite A12!

Please also refer to the notes on page A12!

Regardez les remarques à la page A12!

Typ	IE2D80		IE2D90		IE2D100		IE2D112	
	m	n	m	n	m	n	m	n
S102	87	14,0	87	14,0	-	-	-	-
S202	102	17,0	102	17,0	104	17,0	-	-
S302	117	25,5	117	25,5	119	25,5	119	25,5
S303	160	62,0	-	-	-	-	-	-
S402	129	30,0	129	30,0	131	30,0	131	30,0
S403	172	67,0	172	67,0	-	-	-	-

Weitere Maße siehe vorherige Seite.

Further dimensions see previous page.

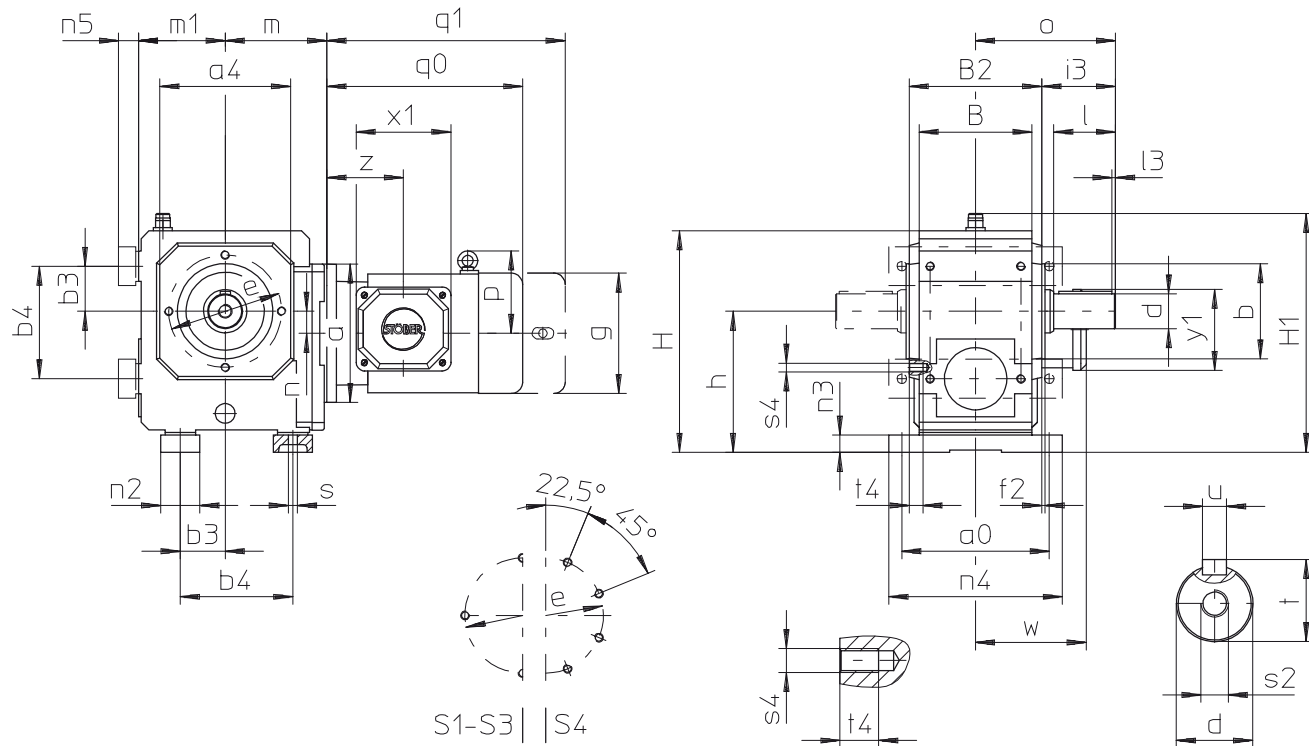
Autres dimensions voir la page précédent.

Schneckengetriebemotoren **S** Fußausführung
 Helical Worm Geared Motors **S** Foot mounting
 Motoréducteurs à roue et vis sans fin **S** Exécution à pattes



S1..VNG...IE2D_ - S4..VNG...IE2D_

q0 = ohne Bremse / q1 = mit Bremse
 q0 = without brake / q1 = with brake
 q0 = sans frein / q1 = avec frein



Bitte beachten Sie die Hinweise auf Seite A12!

Please also refer to the notes on page A12!

Regardez les remarques à la page A12!

Typ	a0	a4	øb	b3	b4	B	B2	ød	øe	f2	h	H	H1
S1	115	105	75j6	40	90	90	106	25k6	90	3,0	115	182	202
S2	155	132	95j6	52	115	115	134	30k6	115	4,0	143	223	243
S3	170	152	110j6	52	130	130	153	40k6	130	3,5	163	256	276
S4	200	145	110j6	67	155	148	173	45k6	130	3,5	185	288	308

Typ	i3	l	l3	m1	n2	n3	n4	n5	o	ø s	s2	s4	t	t4	u
S1	62,0	50	4	70	30	13	140	15	115	9,0	M10	M8	28,0	13	A8x7x40
S2	71,0	60	4	85	40	20	185	23	138	11,0	M10	M8	33,0	13	A8x7x50
S3	93,5	80	4	100	45	20	200	23	170	11,0	M16	M10	43,0	16	A12x8x70
S4	103,5	90	4	110	50	22	230	25	190	14,0	M16	M10	48,5	16	A14x9x80

Maße m, n siehe nächste Seite.

Dimensions m, n see next page.

Dimensions m, n voir la page suivant.

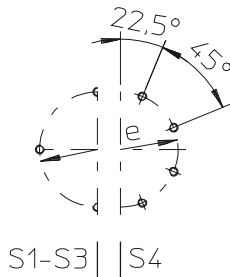
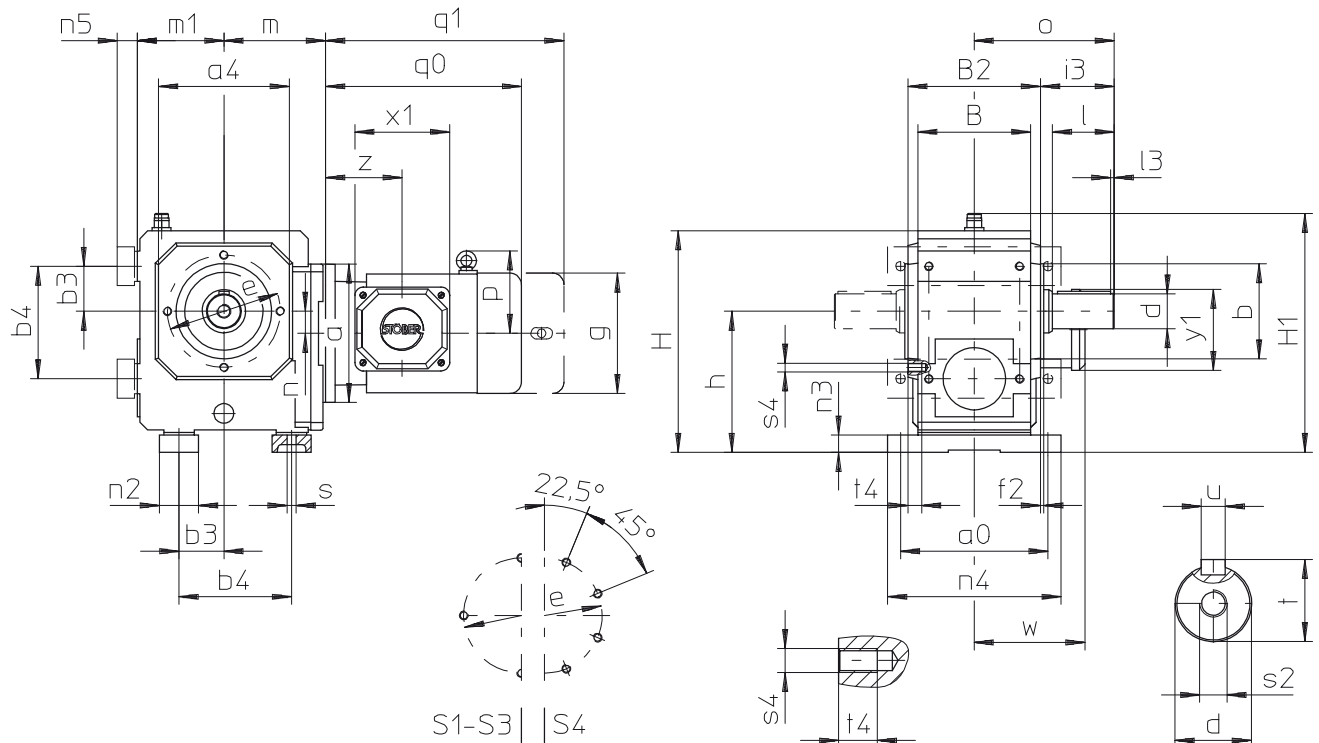
Typ	øa	g	p	q0	q1	w	x1	y1	z
IE2D80L4	160	157	-	283	351	137	109	105	106,5
IE2D90S4	160	177	-	310	380	146	120	119	114,0
IE2D90L4	160	177	-	340	410	146	120	119	114,0
IE2D100K4	200	196	134	374	462	155	120	119	120,0
IE2D100L4	200	196	134	404	492	155	120	119	120,0
IE2D112M4	200	196	134	444	532	155	120	119	120,0
IE2D132S4	250	258	176	476	591	199	147	157	141,5

Schneckengetriebemotoren **S** Fußausführung
Helical Worm Geared Motors S Foot mounting
 Motoréducteurs à roue et vis sans fin **S** Exécution à pattes



q0 = ohne Bremse / **q1** = mit Bremse
q0 = without brake / **q1** = with brake
q0 = sans frein / **q1** = avec frein

S1..VNG...IE2D - S4..VNG...IE2D



Bitte beachten Sie die Hinweise auf Seite A12!

Please also refer to the notes on page A12!

Regardez les remarques à la page A12!

Typ	IE2D80		IE2D90		IE2D100		IE2D112	
	m	n	m	n	m	n	m	n
S102	87	14,0	87	14,0	-	-	-	-
S202	102	17,0	102	17,0	104	17,0	-	-
S302	117	25,5	117	25,5	119	25,5	119	25,5
S303	160	62,0	-	-	-	-	-	-
S402	129	30,0	129	30,0	131	30,0	131	30,0
S403	172	67,0	172	67,0	-	-	-	-

Weitere Maße siehe vorherige Seite.

Further dimensions see previous page.

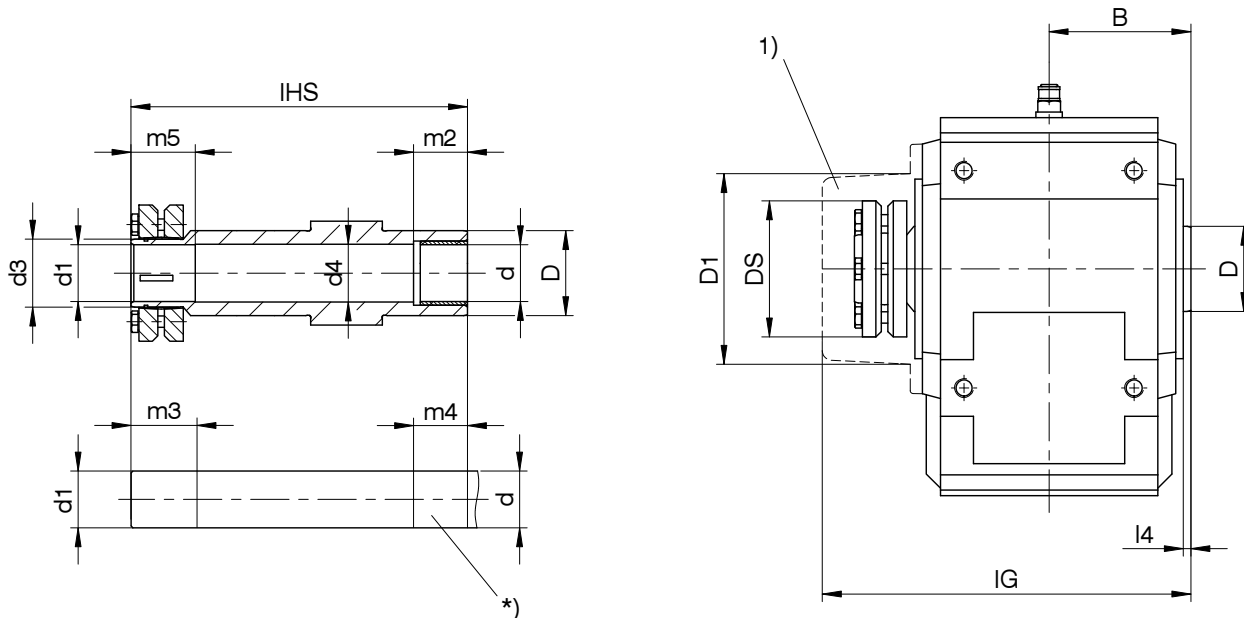
Autres dimensions voir la page précédent.



Schneckengetriebe **S** mit Hohlwelle für Schrumpfscheibenverbindung
*Helical Worm Gear Units **S** with hollow shaft for shrink ring connect.*
 Réd. à roue et vis sans fin **S** avec arbre creux pour assembl. par frette de serrage



S1..S - S4..S



Bitte beachten Sie die Hinweise auf Seite A12!

Please refer to the notes on page A12!

Regardez les remarques à la page A12!

Typ	B	ød	ød1	ød3	ød4	øD	øD1	øDS	IG	IHS	l4	m2	m3	m4	m5
S1	60	25h9	25H7h9	30	25,5	40	80	60	163	149	4	20	34	25	29
S2	74	35h9	35H7h9	44	35,5	50	101	80	195	180	3	30	37	35	32
S3	84	40h9	40H7h9	50	40,5	55	114	90	222	200	4	40	39	45	34
S4	95	50h9	50H7h9	62	50,5	65	116	106	243	227	5	40	44	45	39

*) Maschinenwelle kundenseitig
 1) Abdeckung - Nachrüstmöglichkeit auf Anfrage!
 Maßänderungen durch technische Weiterentwicklungen vorbehalten

*) Machine shaft to be driven
 1) Cover - possible retrofit on request!
 Subject to dimensional changes in the interests of technical development.

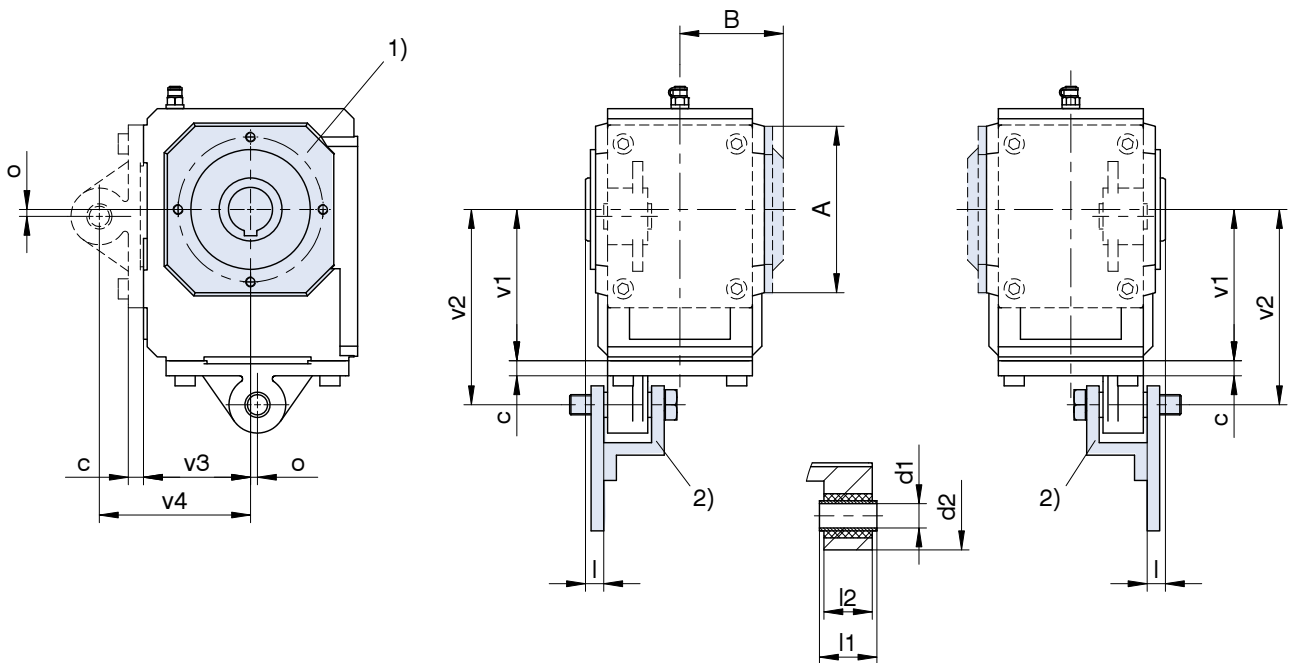
*) Arbre de la machine à entraîner
 1) Gaine de protection - sur demande!
 Sous réserve de modifications des cotes en raison de perfectionnements techniques.

Schneckengetriebe **S** mit Hohlwelle und Drehmomentstütze
*Helical Worm Gear Units **S** with hollow shaft and torque arm*
 Réduct. à roue et vis sans fin **S** avec arbre creux et bras de couple



S1.. - S4..

2) Gehört nicht zum Lieferumfang!
 2) It does not belong to our scope of supplies!
 2) N'est pas compris dans notre gamme de produits!



Bitte beachten Sie die Hinweise auf Seite A12!

Please refer to the notes on page A12!

Regardez les remarques à la page A12!

Bei Abstützung ohne die werksseitig vorgesehenen Drehmomentstützen darf das Maß v4 nicht unterschritten werden. Einbaulage siehe Seite S6.

1) Abdeckung optional

In case of supporting without the specially for that assigned torque arms, it is important not to fall below the dimension v4. See page S6 for mounting position.

1) Cover optional

Tout support effectué indépendamment du support de couple prévu par notre entreprise ne doit pas être inférieur à la dimension v4. Position de montage: voir page S6.

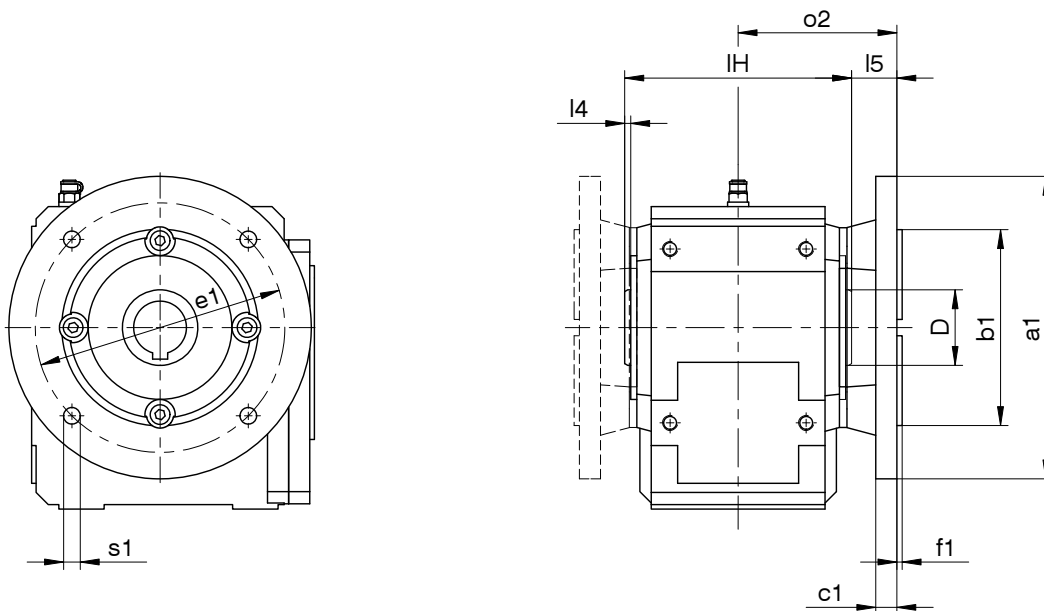
1) couvercle en option

Typ	□A	B	c	ød1	ød2	l	l1	l2	o	v1	v2	v3	v4
S1	105	67,0	10	12H9	43	13,0	28	24	5,0	100	130	70	100
S2	132	82,0	12	16H9	45	14,5	38	32	5,5	120	155	85	120
S3	152	93,5	12	16H9	45	16,0	38	32	13,0	140	185	100	145
S4	145	103,5	14	20H9	55	18,0	46	40	10,5	160	220	110	170

Schneckengetriebe **S** mit Hohlwelle und Rundflansch
*Helical Worm Gear Units **S** with hollow shaft and round flange*
 Réducteurs à roue et vis sans fin **S** avec arbre creux et bride ronde



S1..AF - S4..AF



Bitte beachten Sie die Hinweise auf Seite A12!

Please refer to the notes on page A12!

Regardez les remarques à la page A12!

Typ	øa1	øb1	c1	øD	øe1	f1	l4	l5	IH	o2	øS1
S1	140	95 _{j6}	10	40	115	3,0	4	25,0	120	85,0	9,0
S1	160	110 _{j6}	10	40	130	3,5	4	25,0	120	85,0	9,0
S2	160	110 _{j6}	14	45	130	3,5	3	31,0	148	105,0	9,0
S2	200	130 _{j6}	14	45	165	3,5	3	31,0	148	105,0	11,0
S3	250	180 _{j6}	15	55	215	4,0	4	32,5	168	116,5	14,0
S4	250	180 _{j6}	15	65	215	4,0	5	31,0	190	126,0	14,0

Weitere Getriebeabmaße sind aus den Standard-Maßbildzeichnungen zu entnehmen. Maßänderungen durch technische Weiterentwicklungen vorbehalten.

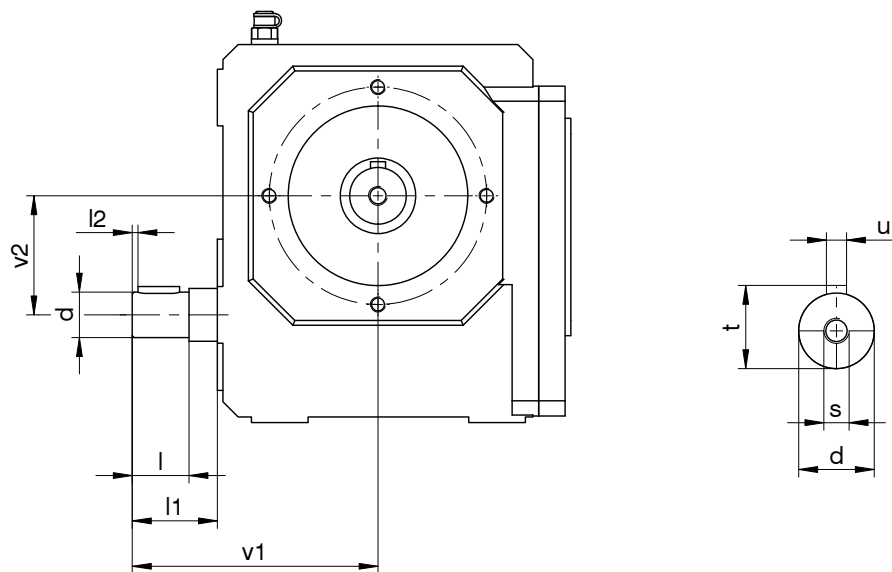
Refer to the standard dimension drawings for further gear unit dimensions. Subject to dimensional changes in the interests of technical development.

Les autres cotes de réducteurs sont à prendre dans les plans d'encombrements standard. Sous réserve de modification des cotes en raison de perfectionnements techniques.

Schneckengetriebe **S** mit verlängerter Schneckenwelle
*Helical Worm Gear Units **S** with extended worm shaft*
 Réducteurs à roue et vis sans fin **S** avec arbre vis sans fin rallongée



S1.. - S4..



Bitte beachten Sie die Hinweise auf Seite A12!

Please refer to the notes on page A12!

Regardez les remarques à la page A12!

Weitere Getriebeabmaße sind aus den Standard-Maßbildzeichnungen zu entnehmen. Maßänderungen durch technische Weiterentwicklungen vorbehalten.

Refer to the standard dimension drawings for further gear unit dimensions. Subject to dimensional changes in the interests of technical development.

Les autres cotes de réducteurs sont à prendre dans les plans d'encombrements standard. Sous réserve de modification des cotes en raison de perfectionnements techniques.

Typ	ød	l	l1	l2	s	t	u	v1	v2
S1	19k6	25	35	3	M6	21,5	6	105	50
S2	24k6	30	45	3	M8	27,0	8	130	63
S3	24k6	30	45	3	M8	27,0	8	145	78
S4	24k6	30	45	3	M8	27,0	8	155	90

MGS Asynchronmotoren **IE2D** nach Wirkungsgradklasse **IE2**

MGS *Asynchronous Motors* **IE2D** *acc. to efficiency level* **IE2**

MGS Moteurs asynchrone **IE2D** selon classe de rendement **IE2**



Asynchronmotoren **IE2**

- Motorleistung (50 Hz):
0,75 - 45 kW
- Baugrößen 80 - 225
- erfüllt High Efficiency Forderungen
- IE2 gemäß IEC 60034-30
- optional Federdruckbremse
- Eigenlüftung
- optional Fremdlüftung
- optional mit Encoder
(Inkremental / Multiturn)
- optional mit Steckerkasten
QuickFit

Asynchronous Motors **IE2**

- *Motor performance (50 Hz):*
0.75 - 45 kW
- *Sizes 80 - 225*
- *High efficiency requirement met*
- *IE2 acc. to IEC 60034-30*
- *Spring pressure brake as an option*
- *Self-cooling*
- *Optional forced cooling*
- *Optional with encoder
(incremental / multiturn)*
- *Optional with connector box
QuickFit*

Moteurs asynchrone **IE2**

- Puissance de moteur (50 Hz):
0,75 - 45 kW
- Taille 80 - 225
- satisfait l'exigence haut rendement
- IE2 selon IEC 60034-30
- Frein à ressort intégré en option
- Ventilation autonom
- Ventilation forcée en option
- Codeur en option
(incrémentiel / multiturn)
- Bornier à connecteurs QuickFit
en option

MGS IE2D





Inhaltsübersicht **M**

Normen / Vorschriften	M2
Technische Merkmale	M3
Formelzeichen	M12
Elektrischer Anschluss und Motorschutz	M17
Technische Daten Fremdlüfter-Einheit	M19
Bremsmotoren	M20
Bremsmotoren mit Schnellgleichrichter	M24
Auswahltabelle Asynchronmotoren	M26
Maßbilder Asynchronmotoren	M28
Asynchronmotoren mit Bremse	M30
Asynchronmot. Inkrementalencoder / Multiturn Absolutwertgeber	M32
Bgr. IE2D80 - IE2D112	M32
Asynchronmotoren Inkrementalencoder	M33
Bgr. IE2D132 - IE2D225	M33
Asynchronmotoren	M34
Steckerkasten QuickFit (Option)	M34

Contents **M**

<i>Standards / Regulations</i>	M2
<i>Technical features</i>	M3
<i>Formulas</i>	M12
<i>Electrical connection and motor protection</i>	M17
<i>Technical data External ventilation unit</i>	M19
<i>Self-braking motors</i>	M20
<i>Self-braking motors with high-speed rectifiers</i>	M24
<i>Selection table asynchronous motors</i>	M26
<i>Dimensioned drawings asynchronous motors</i>	M28
<i>Asynchronous Motors with brake</i>	M30
<i>Asynchronous Motors incremental / multiturn absolute encoder</i>	M32
<i>Size IE2D80 - IE2D112</i>	M32
<i>Asynchronous Motors incremental encoder</i>	M33
<i>Size IE2D132 - IE2D225</i>	M33
<i>Asynchronous Motors Connector box</i>	M34
<i>QuickFit (option)</i>	M34

Sommaire **M**

Prescriptions / Dispositions	M2
Caractéristiques techniques	M3
Formules	M12
Branchement électrique et protection du moteur	M17
Caractéristiques techniques	M19
Système de ventilation externe	M20
Moteurs frein	M20
Moteurs frein avec redresseurs rapides	M24
Tableau de sélection moteurs asynchrones	M26
Croquis cotés moteurs asynchrones	M28
Moteurs asynchrones avec frein	M30
Mot. asynchrones codeur incrémentiel / de valeur abs. multiturn IE2D80 - IE2D112	M32
Moteurs asynchrones codeur incrémentiel	M33
Taille IE2D132 - IE2D225	M33
Moteurs asynchrones Bornier à connecteurs QuickFit (en option)	M34



Die STÖBER-MGS-Asynchronmotoren IE2 sind für industrielle Maschinen und Anlagen bestimmt und entsprechen den nachfolgenden Vorschriften und Richtlinien.

STÖBER MGS Asynchronous Motors IE2 are designed for industrial equipment and plant and comply with the directives, standards and regulations listed below.

Les moteurs asynchrones MGS STÖBER IE2 ont été conçus pour les machines et installations industrielles et sont conformes aux prescriptions et dispositions suivantes.

Grundvorschriften:

Die Motoren entsprechen den einschlägigen Normen und Vorschriften, insbesondere den folgenden:

EN / IEC 60034-1; DIN EN / IEC 60034-2-1; EN / IEC 60034-5; EN / IEC 60034-6; EN / IEC 60034-7; EN / IEC 60034-8; EN / IEC 60034-9; IEC 60034-11; EN / IEC 60034-12; EN / IEC 60034-14; EN / IEC 60034-30; IEC 60038; EN 50347; IEC 60072; IEC 60085

Richtlinie Maschinen 2006/42/EG

Richtlinie Niederspannung 2006/95/EG

Weiterhin entsprechen die Motoren verschiedenen ausländischen Vorschriften, die der IEC 60034-1 angepasst sind oder diese als Europa-Norm EN 60034-1 übernommen haben.

Basic rules:

The motors comply with the relevant standards and regulations, especially the following:

EN / IEC 60034-1; DIN EN / IEC 60034-2-1; EN / IEC 60034-5; EN / IEC 60034-6; EN / IEC 60034-7; EN / IEC 60034-8; EN / IEC 60034-9; IEC 60034-11; EN / IEC 60034-12; EN / IEC 60034-14; EN / IEC 60034-30; IEC 60038; EN 50347; IEC 60072; IEC 60085

Machinery Directive 2006/42/EC

Low Voltage Directive 2006/95/EC

Furthermore, the motors comply with different foreign regulations that are matched to IEC 60034-1 or that are adapted as European standard EN 60034-1.

Règlementation de base :

Les moteurs sont conformes aux normes et règlements inhérents, notamment :

EN / CEI 60034-1 ; DIN EN / CEI 60034-2-1 ; EN / CEI 60034-5 ; EN / CEI 60034-6 ; EN / CEI 60034-7 ; EN / CEI 60034-8 ; EN / CEI 60034-9 ; CEI 60034-11 ; EN / CEI 60034-12 ; EN / CEI 60034-14 ; EN / CEI 60034-30 ; CEI 60038 ; EN 50347 ; CEI 60072 ; CEI 60085

Directive Machines 2006/42/CE

Directive Basse tension 2006/95/CE

Par ailleurs, les moteurs satisfont aux différents règlements étrangers harmonisés avec la norme internationale CEI 60034-1 ou l'ont transposée sous forme de norme européenne EN 60034-1.

Für Frequenzumrichterantriebe:

- Richtlinie EMV 2004/108/EG

For frequency inverter drives:

- Directive EMC 2004/108/EC

Dokumente:

- Betriebsanleitung
- Anschlussplan
- CE-Konformitätserklärung

Documents:

- Operating instructions
- Wiring diagrams
- Declaration of Conformity

CE-Kennzeichen:

Serienmäßig auf dem Leistungsschild.

CE mark:

On the nameplate as standard.

Konformität mit weiteren Vorschriften:

Auf Anfrage möglich.

Conformity with other standards:

Available on request

Wirkungsgradkennzeichnung von Elektromotoren:

Nach dem Abkommen zwischen CEMEP und der Europäischen Kommission wurden bis 16.06.2011 bei Niederspannungs-Asynchronmotoren in 2- und 4-poliger Ausführung (1,1 bis 90 kW) die Wirkungsgrade in 3 Stufen (eff3, eff2, eff1) klassifiziert.

Durch die neue IEC-Norm 60034-30 wurde das bisherige Voluntary Agreement of CEMEP in Europa abgelöst.

Detaillierte Informationen hierzu im Abschnitt "Wirkungsgradklassifizierung und Wirkungsgradermittlung" ab Seite M3.

Unsere IE2-Motoren entsprechen der Wirkungsgradklasse IE2.

Die STÖBER IE2-Motoren, inklusive Bremsmotoren, haben andere geometrische Abmessungen, teilweise auch erheblich mehr Aktivmaterial, als die bisherigen eff2 Motoren, entsprechen jedoch noch den Baugrößenordnungen nach IEC Norm 60072.

Efficiency marking of electric motors:

According to the convention between CEMEP and the European Commission, the efficiencies have been classified in 3 stages (eff3, eff2, eff1) until 16 June 2011 for low voltage asynchronous motors with a 2- and 4-pole design (1.1 to 90 kW).

The previous Voluntary Agreement of CEMEP in Europe was replaced by the new IEC standard 60034-30.

Detailed information about this is in the "Efficiency Classification and Efficiency Determination" section from page M3.

Our IE2 motors comply with efficiency level IE2.

STÖBER IE2 motors including brake motors have different geometric dimensions, in part considerably more active material than the previous eff2 motors but still comply with the size classifications according to IEC standard 60072.

EISA / EPAct:

EPAct (Energy Policy and Conservation Act - 24 Oct 1997) USA has prescribed increased efficiency values for general purpose asynchronous motors since 2002.

As of 19 Dec 2010, EPAct was replaced by EISA (Energy Independence and Security Act), whereby the regulations for minimum efficiency levels were increased again.

Pour les moteurs de convertisseurs de fréquence:

- Directive EMV (compatibilité électromagnétique) 2004/108/CE

Documents:

- Mode d'emploi
- Schéma électrique
- Attestation de conformité CE

Marquage CE:

De série sur la plaque signalétique

Conformité à d'autres dispositions:

Possible sur demande

Marquage du rendement des moteurs électriques :

Au terme de l'accord entre le CEMEP et la Commission européenne sur les moteurs asynchrones basse tension triphasés à 2 et 4 pôles (de 1,1 à 90 kW), leurs rendements sont classés en 3 niveaux (eff3, eff2, eff1) jusqu'au 16 juin 2011.

En Europe, la nouvelle norme CEI 60034-30 remplace le Voluntary Agreement of CEMEP.

Pour tout renseignement complémentaire à ce sujet, consulter la section « Définition des classes de rendement et détermination du rendement », à partir de la page M3.

Nos moteurs IE2 répondent à la classe de rendement IE2.

Les moteurs IE2 STÖBER, y compris les moteurs freins, ont d'autres dimensionnements géométriques, comportent même en partie plus de matière active, que les moteurs eff2 actuels, correspondent toutefois encore aux classements par la taille en vertu de la norme CEI 60072.

EISA / EPAct:

Depuis 2002, la loi américaine EPAct (Energy Policy and Conservation Act - 24.10.1997) prescrit des rendements accrus pour les moteurs asynchrones « à usage général » (general purpose).

À compter du 19/12/2010, la loi EPAct est remplacée par les directives EISA (Energy Independence and Security Act) qui établissent de nouvelles exigences plus restrictives en matière de rendement minimal.

Technische Merkmale

Wirkungsgradklassifizierung
und Wirkungsgradermittlung

Technical features

Efficiency classification and
efficiency determination

Caractéristiques techniques

Définition des
classes de rendement et dé-
termination du rendement



Die weltweite Entwicklung bei Energiesparmotoren hat in den vergangenen Jahren zu einer Vielzahl von länderspezifischen Vorschriften, Gesetzen und Normen geführt, die es schwer machen, eine vergleichbare Bewertung der einzelnen Produkte durchzuführen.

Um hier wieder eine global einheitliche Basis zu erreichen, wurde die neue IEC-Norm 60034-30 geschaffen. Diese Norm löst in Europa das bisherige Voluntary Agreement of CEMEP ab. Gleichzeitig werden mit ihr der Leistungsbe- reich für 2- und 4-polige Motoren auf 0,75 kW bis 375 kW ausgeweitet und 6-polige Motoren im gleichen Leistungsbereich in die Wirkungs- gradnormung mit aufgenommen.

Wirkungsgradklassifizierung:

Die Kennzeichnung erfolgt in Anlehnung an die Schutzartkennzeichnung IP (International Protection) durch IE (International Efficiency):

- IE1 Standard efficiency (alte eff2-Klasse)
- IE2 High efficiency (alte eff1-Klasse)
- IE3 Premium efficiency
- IE4*) Super-Premium efficiency

*) als Entwurf IEC 60034-31

Anwendung der Klassifizierung:

Die Wirkungsgradklassifizierung nach IEC 60034-30 betrifft eintourige dreiphasige Asynchron-Niederspannungsmotoren mit Käfigläufer nach folgender Spezifikation:

- Bemessungsspannungen bis 1000 V
- Für Betrieb am festen Drehstromnetz geeignet
- Bemessungsleistungen von 0,75 kW bis 375 kW
- 2-polig, 4-polig oder 6-polig
- Bemessen für Dauerbetrieb (S1) oder nahezu Dauerbetrieb (S3 mit ED \geq 80%)
- Geeignet für die in IEC 60034-1, Abschnitt 1 definierten Umgebungsbedingungen (Temperatur, Aufstellhöhe).

Direkt ausgeschlossen sind nur:

- Motoren, die in Übereinstimmung mit IEC 60034-25 speziell für Umrichterbetrieb bemessen wurden
- Motoren, die vollständig in eine Maschine integriert sind und nicht eigenständig geprüft werden können (z. B. Pumpen, Lüfter, Kompressoren)

Motoren mit Flanschen, Füßen und/oder Wellenenden, deren mechanische Abmessungen von der Norm IEC 60072-1 abweichen, sind in die IEC 60034-30 eingeschlossen, ebenso wie die Anwendung auf Getriebe- und Bremsmotoren und explosionsgeschützte Motoren nach IEC 60079 ff.

Motoren nach IEC 60034-30 können auch mit verstellbarer Drehzahl betrieben werden. Wegen der erhöhten Verluste bei Umrichterbetrieb kann ein Bemessungswirkungsgrad nur für äquivalenten Netzbetrieb angegeben werden.

In the past few years, the global development of energy-saving motors has lead to a variety of country-specific regulations, rules and standards that make it difficult to conduct a comparable evaluation of individual products.

The new IEC standard 60034-30 was created in order to achieve a global, standardized basis. In Europe, this standard replaces the previous Voluntary Agreement of CEMEP.

At the same time, the power range for 2- and 4-pole motors have been extended from 0.75 kW to 375 kW and 6-pole motors in the same power range have been included in the efficiency standardization.

Efficiency classification:

The designation is made in accordance with the IP (International Protection) class by the IE (International Efficiency):

- IE1 Standard efficiency (old eff2 class)
 - IE2 High efficiency (old eff1 class)
 - IE3 Premium efficiency
 - IE4*) Super-premium efficiency
- *) as draft IEC 60034-31

Use of classification:

The efficiency classification according to IEC 60034-30 concerns single-turn three-phase asynchronous low voltage motors with cage rotors according to the following specification:

- Rated voltages up to 1000 V
- Suitable for operation on the fixed AC network
- Power ratings of 0.75 kW to 375 kW
- 2-pole, 4-pole or 6-pole
- Rating for continual operation (S1) or almost continual operation (S3 with ED \geq 80%)
- Suitable for ambient conditions defined in IEC 60034-1, section 1 (temperature, installation altitude).

Only the following are directly excluded:

- Motors that were specifically rated for inverter operation in compliance with IEC 60034-25
- Motors that are completely integrated in a machine and can not be independently tested (e.g. pumps, fans, compressors)

Motors with flanges, feet and/or shaft ends whose mechanical dimensions deviate from IEC 60072-1 are included in IEC 60034-30 as well as the use of geared and brake motors and explosion-protected motors according to IEC 60079 ff.

Motors complying with IEC 60034-30 can also be operated with an adjustable speed. Due to increased losses for inverter operation, a design efficiency can only be specified for equivalent mains operation.

Au cours des dernières années, le développement, à l'échelle mondiale, des moteurs à économie d'énergie a eu pour conséquence la mise en place de nombreuses lois, normes et directives propres à chaque pays, rendant difficile la comparaison entre des produits similaires. La nouvelle norme CEI 60034-30 apporte une harmonisation globale des classes de rendement énergétique. Elle remplacera en Europe le Voluntary Agreement of CEMEP.

Parallèlement, il a été entendu d'étendre la plage de puissance de 0,75 kW à 375 kW pour les moteurs 2, 4 et 6 pôles, ces derniers devant être compris dans cette plage de puissance.

Définition des classes de rendement :

Le marquage est effectué selon le degré de protection IP (International Protection) par IE (International Efficiency) :

- IE1 Standard (anciennement classe eff2)
- IE2 Haut rendement (anciennement classe eff1)
- IE3 Premium
- IE4*) Super Premium

*) à titre indicatif selon CEI 60034-31

Application de la classification :

La classification du rendement selon CEI 60034-30 concerne les moteurs les moteurs basse tension triphasés à cage, mono-vitesse, selon les spécifications suivantes :

- Tension nominale allant jusqu'à 1 000 V
- Convenant à l'alimentation par un réseau triphasé fixe
- Puissance nominale allant de 0,75 à 375 kW
- 2, 4 ou 6 pôles
- Prévu pour le fonctionnement continu (S1) ou fonctionnement intermittent (S3 avec nombre de démarrages \geq 80 %)
- Convient aux conditions ambiantes (température, altitude) définies dans la norme CEI 60034-1, section 1.

Non concernés :

- Moteurs spécifiquement conçus pour la vitesse variable suivant la norme CEI 60034-25
- Moteurs totalement intégrés dans une machine et qui ne peuvent pas être testés séparément (par ex. pompes, ventilateurs, compresseurs)

Les moteurs à brides, pattes et/ou extrémités d'arbre, dont les dimensionnements mécaniques divergent de la norme CEI 60072-1, sont inclus dans la norme CEI 60034-30, y compris l'application sur les motoréducteurs et moteurs freins, ainsi que les moteurs antidéflagrants en vertu de la norme CEI 60079 et suivants.

Les moteurs selon la norme CEI 60034-30 peuvent également être exploités avec une vitesse variable. En raison des pertes accrues en mode Convertisseur, il n'est possible d'indiquer un rendement de référence que pour un fonctionnement réseau équivalent.

Technische Merkmale

Wirkungsgradklassifizierung
und Wirkungsgradermittlung

Technical features

Efficiency classification and
efficiency determination

Caractéristiques

techniques Définition des
classes de rendement et dé-
termination du rendement



Wirkungsgradermittlung:

Mit der Einführung der neuen Wirkungsgradklassen ändert sich gleichzeitig die Normung für die Bestimmung der Wirkungsgrade. Nach der Norm IEC/EN 60034-2-1 werden die Zusatzverluste nicht mehr pauschal mit 0,5% der aufgenommenen Leistung angesetzt, sondern analog IEEE 112 messtechnisch ermittelt. So sinken die ermittelten Wirkungsgrade, obwohl technisch und physikalisch keine Änderung an den Motoren vorgenommen wurde. Die neuen Grenzwerte wurden an dieses Verfahren angepasst.

Die neue IEC 60034-2-1 ersetzt ab November 2010 generell die gewohnte IEC/EN 60034-2. Damit wird ab diesem Zeitpunkt die messtechnische Zusatzverlustermittlung auch auf nicht wirkungsgradklassifizierte Motoren angewendet werden. Das angewandte Verfahren muss in den Dokumentationsunterlagen angegeben werden.

Für STÖBER IE2-Motoren gilt:

≤ 1 kW direkte Messung;
1,1 kW bis 47 kW Einzelverlustverfahren und
(analog USA, IEEE 112) Zusatzverlustbestimmung nach Restverlustverfahren.

Efficiency determination:

The standardization for determining efficiency has changed with the introduction of the new efficiency levels. According to standard IEC/EN 60034-2-1, additional losses are no longer generally estimated as 0.5% of the power consumed but are determined by means of measurement techniques in the same way as IEEE 112. Therefore the determined efficiency is reduced although the motors have not been technically or physically altered. The new limit values were adapted to this procedure.

The new IEC 60034-2-1 generally replaces the usual IEC/EN 60034-2 from November 2010. From then on, the metrological determination of additional losses is also applied to motors that have no efficiency classification. The applied procedure must be specified in the documentation.

The following applies for STÖBER IE2 motors:

*≤ 1 kW direct measurement;
1.1 kW to 47 kW individual loss procedure and
(in the same way as USA, IEEE 112) determination of additional losses according to the residual loss procedure.*

Détermination du rendement :

En introduisant les nouvelles classes de rendement, la norme visant le calcul des rendements est également modifiée. Selon la norme EN / CEI 60034-2-1, la part des pertes supplémentaires forfaitaires n'est plus estimée à 0,5 % de la puissance absorbée, mais déterminée par mesure en référence à la norme IEEE 112. C'est pourquoi les rendements calculés sont plus faibles bien que les moteurs n'aient subi aucune modification technique ni physique. Les nouvelles valeurs limites ont été adaptées à cette méthode de calcul.

La nouvelle norme CEI 60034-2-1 remplace à compter de novembre 2010 la norme EN / CEI 60034-2 appliquée jusqu'à présent. À partir de cette date, la détermination de la part des pertes supplémentaires par mesure sera également appliquée aux moteurs non concernés par la classification du rendement. La méthode de calcul utilisée est à mentionner dans la documentation constructeur.

Pour les moteurs IE2 STÖBER, les règles suivantes s'appliquent :

≤ 1 kW, mesure directe ;
de 1,1 kW à 47 kW, méthode de calcul des pertes individuelles et détermination des pertes supplémentaires selon la méthode des pertes résiduelles (par analogie à la norme IEEE 112).



Verordnung 640/2009:

Mit der Verordnung (EG) Nr. 640/2009 der Kommission vom 22. Juli 2009 zur Durchführung der Richtlinie 2005/32/EG erfolgte die Festlegung von Mindestwirkungsgradklassen (Minimum Efficiency Performance Requirements Standard MEPS) für bestimmte Typen von Elektromotoren sowie deren stufenweise Einführung.

Stufe 1: Ab 16.06.2011 gilt der Mindestwirkungsgrad (MEPS) IE2

Stufe 2: Ab 01.01.2015 gilt für Leistungsbereich 7,5 kW bis 375 kW der MEPS IE3

Optionale Möglichkeit: IE2 + Umrichter

Stufe 3: Ab 01.01.2017 gilt für Leistungsbereich 0,75 kW bis 375 kW der MEPS IE3

Optionale Möglichkeit: IE2 + Umrichter

Diese Verordnung gilt nicht für

(a) Motoren, die dafür ausgelegt sind, ganz in eine Flüssigkeit eingetaucht betrieben zu werden;

(b) vollständig in ein Produkt (z. B. Getriebe, Pumpe, Ventilator oder Kompressor) eingebaute Motoren, deren Energiewirkungsgrad nicht unabhängig von diesem Produkt erfasst werden kann;

(c) Motoren, die speziell für den Betrieb unter folgenden Bedingungen ausgelegt sind:

- in Höhen über 1000 m über dem Meeresspiegel
 - bei Umgebungstemperaturen über 40°C
 - bei Betriebshöchsttemperaturen über 400°C
 - bei Umgebungstemperaturen unter -15°C (beliebiger Motor) bzw. unter 0°C (wassergekühlter Motor)
 - bei Kühlflüssigkeitstemperaturen am Einlass eines Produkts von < 5°C oder > 25°C;
 - in explosionsgefährdeten Bereichen im Sinne der Richtlinie 94/9/EG
- (d) Bremsmotoren.

Diese Verordnung gilt außerdem nicht für Motoren, die von der Wirkungsgradklassifizierung nach IEC 60034-30 nicht betroffen sind (Seite M3).

Eine Inverkehrbringung von IE1 bzw. eff2 Normmotoren ist ab 16. Juni 2011 innerhalb der EU nicht mehr zulässig!

Ein Verkauf von IE1-Spezial-Motoren ist nach dem 16.06.2011 nur noch für Einsatzfälle außerhalb des Geltungsbereichs der Durchführungsverordnung Nr. 640/2009 möglich. Diese Ausnahmen müssen zwingend auf dem Typenschild dokumentiert sein!

Regulation 640/2009:

Regulation (EC) no. 640/2009 of the Commission from 22 July 2009 for the implementation of Directive 2005/32/EC defines minimum efficiency levels (Minimum Efficiency Performance Requirements Standard (MEPS)) for certain types of electric motors as well as their gradual introduction.

Stage 1: From 16 June 2011, the minimum efficiency (MEPS) IE2 applies

Stage 2: From 1 Jan 2015, MEPS IE3 applies for the power range 7.5 kW to 375 kW

Option: IE2 + inverter

Stage 3: From 1 Jan 2017, MEPS IE3 applies for the power range 0.75 kW to 375 kW

Option: IE2 + inverter

This regulation does not apply for

(a) Motors that are designed to be operated when completely immersed in a liquid;

(b) motors that are completely integrated in a product (e.g. gear units, pumps, fans and compressors) whose energy efficiency can not be measured independent of the product;

(c) Motors that are specially designed for operation under the following conditions:

- at an altitude over 1000 m above sea level
 - at ambient temperatures above 40°C
 - at maximum operating temperatures above 400°C
 - at operating temperatures below -15°C (any motor) or below 0°C (water-cooled motor)
 - at coolant temperatures at the inlet of a product < 5°C or > 25°C;
 - in potentially explosive areas in terms of Directive 94/9/EC
- (d) Brake motors.

In addition, this regulation does not apply to motors that are not affected by the efficiency classification according to IEC 60034-30 (page M3).

Placing IE1 or eff2 standard motors onto the market is no longer permitted within the EU from 16 June 2011!

From 16 June 2011, the sale of IE1 special motors is only possible for applications outside of the scope of implementing regulation no. 640/2009. These exceptions must be documented on the name plate!

Règlement 640/2009 :

Le règlement (CE) n° 640/2009 de la Commission du 22 juillet 2009 portant application de la directive 2005/32/CE permet d'établir des exigences nominales de rendement énergétique minimal (Minimum Efficiency Performance Requirements Standard, MEPS) pour certains modèles de moteurs électriques et leur introduction progressive.

Étape 1 : À partir du 16 juin 2011, les moteurs doivent avoir un rendement supérieur ou égal au niveau de rendement IE2

Étape 2 : À partir du 1er janvier 2015, les moteurs d'une puissance nominale comprise entre 7,5 et 375 kW doivent soit avoir un rendement supérieur ou égal au niveau de rendement IE3 soit atteindre le niveau de rendement IE2 et être équipés d'un variateur de vitesse

Étape 3 : À partir du 1er janvier 2017, les moteurs d'une puissance nominale comprise entre 0,75 et 375 kW doivent soit avoir un rendement supérieur ou égal au niveau de rendement IE3 soit atteindre le niveau de rendement IE2 et être équipés d'un variateur de vitesse

Le présent règlement n'est pas applicable :

- (a) aux moteurs conçus pour fonctionner entièrement immergés dans un liquide ;
- (b) aux moteurs entièrement intégrés dans un autre produit (par exemple, dans un mécanisme, une pompe, un ventilateur ou un compresseur) lorsque les performances énergétiques du moteur ne peuvent pas être mesurées séparément de celles du produit ;
- (c) aux moteurs conçus spécifiquement pour fonctionner :
 - à des altitudes supérieures à 1 000 mètres au-dessus du niveau de la mer ;
 - à des températures de l'air ambiant supérieures à 40 °C ;
 - à une température maximale de fonctionnement supérieure à 400 °C ;
 - à des températures de l'air ambiant inférieures à - 15 °C (pour tout moteur) ou à des températures inférieures à 0 °C (pour les moteurs dotés d'un système de refroidissement par eau) ;
 - lorsque la température de l'eau de refroidissement à l'entrée du produit est inférieure à 5 °C ou supérieure à 25 °C ;
 - en atmosphères explosives telles que définies dans la directive 94/9/CE ;
- (d) aux moteurs freins.

Par ailleurs, le présent règlement n'est pas applicable aux moteurs qui ne sont pas concernés par la classification du rendement selon la norme CEI 60034-30 (page M3).

À compter du 16 juin 2011, la mise sur le marché de moteurs normalisés IE1 ou eff2 n'est plus autorisée au sein de l'UE !

Après le 16 juin 2011, la vente de moteurs spéciaux IE1 ne sera admise que dans le cadre d'utilisations en dehors du champ d'application du règlement N° 640/2009. Il faut que ces exceptions soient impérativement consignées sur la plaque signalétique !

Technische Merkmale

Mindestwirkungsgrade für Asynchronmotoren

Technical features

Minimum efficiencies for asynchronous motors

Caractéristiques

techniques Rendements minimaux pour les moteurs asynchrones



Abmessungen

Mit der Einführung von Motoren der Mindest-Wirkungsgradklassen IE2 und IE3 sind die in der EN 50347 getroffenen Festlegungen zu Achshöhen und Fußmaßen nur bedingt einzuhalten.

Hinsichtlich der Baulänge und Achshöhe können die neuen Motorenausführungen (IE2 und vor allem IE3) gegenüber den bisherigen Standard-Motoren (IE1) deutlich größer ausfallen.

Änderungen ergeben sich auch bei den Motor-gewichten und den Massenträgheitsmomenten. Dies hat Auswirkungen auf das Anlaufverhalten.

Energiesparmotoren, insbesondere der Wirkungsgradklasse IE2 / IE3, sind deshalb für Applikationen mit häufigen, sehr dynamischen Drehzahländerungen (Start/Stopp-Betrieb, S3, S4 usw.) nicht geeignet.

Dimensions

With the introduction of motors with IE2 and IE3 minimum efficiency levels, the specifications of the axle heights and foot dimensions included in EN 50347 must only be maintained to a limited degree.

With regard to the overall length and axle length, the new motor designs (IE2 and especially IE3) can be significantly larger when compared with the previous standard motors (IE1). Changes also arise for the motor weights and moment of inertias. This affects the start-up behavior.

Energy-saving motors, especially with efficiency level IE2 / IE3, are for this reason not suitable for applications with frequent, highly dynamic speed changes (start/stop operation, S3, S4, etc.).

Dimensionnements

Avec l'introduction de moteurs de rendement énergétique minimal IE2 et IE3, il ne faut respecter les chiffres indiqués dans la norme EN 50347 concernant la hauteur d'axe et les pattes que dans certaines conditions.

En ce qui concerne la longueur et la hauteur d'axe, les nouveaux moteurs (IE2 et notamment IE3) peuvent être beaucoup plus grands que les moteurs standard (IE1) utilisés jusqu'à présent.

Les poids et couples d'inertie sont également modifiés, ce qui a des conséquences sur le comportement au démarrage.

Les moteurs à économie d'énergie, notamment ceux de rendement énergétique IE2 et IE3, ne sont donc pas adaptés pour les applications avec des changements de vitesse fréquents et très dynamiques (fonctionnement en marche/arrêt, S3, S4 etc.).

Technische Merkmale IP-Schutzarten nach DIN EN 60529	<i>Technical features IP enclosures (degree of protection) according to DIN EN 60529</i>	Caractéristiques techniques Types de protection IP selon DIN EN 60529
--	--	--



Kennzeichnungsbeispiel:	Example of coding:	Exemple de caractérisation:	<table border="1"> <tr> <td>IP</td> <td>5</td> <td>6</td> </tr> </table>	IP	5	6
IP	5	6				
Kennbuchstaben IP (International Protection)	Code letters IP (International Protection)	Lettres d'identification IP (International Protection)				
1. Kennziffer: Schutzgrad gegen Berühren von gefährlichen Teilen mit Eindringen von festen Fremdkörpern	<i>1st characteristic numeral: degree of protection against contact with live and moving parts and the ingress of solid foreign bodies.</i>	1er paramètre: Degré de protection contre les contacts avec les pièces dangereuses nécessitant l'insertion de corps étrangers solides.				
2. Kennziffer: Schutzgrad gegen Eindringen von Wasser mit schädlichen Wirkungen	<i>2nd characteristic numeral: degree of protection against the ingress of water with harmful effect.</i>	2e paramètre: Degré de protection contre la pénétration d'eau avec des effets nocifs				

1. Kennziffer: Berührungs- und Fremdkörperschutz	1st characteristic numeral: Protection against electric shock and foreign matter:	1er paramètre: Protection contre les contacts et les corps solides:	
Nicht geschützt	<i>Not protected</i>	Pas de protection	0
Schutz gegen Fremdkörper über Ø 50 mm Schutz gegen Berühren mit dem Handrücken	<i>Protection against foreign matter over 50 mm diameter, protection against contact with backhand</i>	Protection contre les corps solides d'un Ø supérieur à 50 mm. Protection contre les contacts avec le dos de la main	1
Schutz gegen Fremdkörper über Ø 12,5 mm/ Schutz gegen Berührungen mit den Fingern	<i>Protection against foreign matter over 12,5 mm diameter, protection against contact with fingers</i>	Protection contre les corps solides d'un Ø supérieur à 12,5 mm, protection contre les contacts avec les doigts	2
Schutz gegen Fremdkörper über Ø 2,5 mm und Berühren mit Werkzeugen über Ø 2,5 mm	<i>Protection against foreign matter over 2.5 mm diameter and contact with tools over 2.5 mm diameter</i>	Protection contre les corps solides d'un Ø supérieur à 2,5 mm et contact avec des outils d'un Ø supérieur à 2,5 mm	3
Schutz gegen Fremdkörper über Ø 1 mm und Berühren mit Werkzeugen über Ø 1 mm	<i>Protection against foreign matter over 1 mm diameter and contact with tools over 1 mm diameter</i>	Protection contre les corps solides d'un Ø supérieur à 1 mm et contact avec des outils d'un Ø supérieur à 1 mm	4
Schutz gegen schädliche Staubablagerung, vollständiger Schutz gegen Berühren mit Draht	<i>Protection against harmful dust deposits, complete protection against contact with wire.</i>	Protection contre des dépôts de poussière nocifs, protection intégrale contre les contacts avec des fils métalliques	5
Staubdicht, vollständiger Schutz gegen Berühren mit Draht	<i>Dust protected, complete protection against contact with wire.</i>	Protection intégrale, hermétique à la poussière, contre les contacts avec des fils métalliques	6

2. Kennziffer: Schutzgrade für Wasserschutz	2nd characteristic numeral: Degrees of protection for protection from water	2e paramètre: Degré de protection contre la pénétration de l'eau	
Nicht geschützt	<i>Not protected</i>	Pas de protection	0
Schutz gegen senkrecht fallendes Tropfwasser	<i>Protection against vertical dripping water</i>	Protection contre des gouttes tombant verticalement	1
Schutz gegen bis 15° schräg fallendes Tropfwasser	<i>Protection against dripping water, up to an angle of 15° from vertical</i>	Protection contre des gouttes tombant en décrivant un angle de 15°	2
Schutz gegen bis 60° zur Senkrechten fallendes Sprühwasser	<i>Protection against spray water, up to 60° from the vertical</i>	Protection contre les pulvérisations d'eau décrivant un angle pouvant atteindre 60° par rapport à la verticale	3
Schutz gegen aus allen Richtungen kommendes Spritzwasser	<i>Protection against water splashing from any direction</i>	Protection contre les protections d'eau venant dans tous les sens	4
Schutz gegen aus allen Richtungen kommendes Spritzwasser bis 12,5 l/min	<i>Protection against water jet, from all directions up to 12.5 l/min</i>	Protection contre les jets d'eau venant dans tous les sens et pouvant atteindre 12,5 l/min	5
Schutz gegen aus allen Richtungen kommendes Strahlwasser bis 100 l/min	<i>Protection against water jet, from all directions up to 100 l/min</i>	Protection contre les jets d'eau venant dans tous les sens et pouvant atteindre 100 l/min	6
Schutz beim Eintauchen, 1 m tief, 30 min lang	<i>Protection on immersion depth of 1 m, 30 min</i>	Protection en cas d'immersion, 1 m de profondeur, 30 min de longueur	7
Schutz beim Eintauchen, tiefer als 1 m, Definition nach Vereinbarung	<i>Protection on immersion depth greater than 1 m, definition subject to agreement</i>	Protection en cas d'immersion, à plus d'un 1 m de profondeur, définition après concertation	8

IE2 Standardausführung IP 56 Andere Schutzarten: Bitte Rückfrage	Standard enclosure for IE2 motors is IP 56 <i>Other degrees of protection: Please inquire</i>	Modèle IE2 standard IP 56 Autre protection: Prière de vous renseigner
--	---	---



Feuchtschutz:

Diese Schutzart ist nicht genormt. Standardmotoren ohne schädliche Kondenswasserbildung und Korrosionsgefahr können bis zu einem relativen Feuchtigkeitsgrad von H < 90% betrieben werden. Für besondere Fälle (auf Anfrage) sind Sondermaßnahmen erforderlich. Für spezielle Applikationen sind Kondenswasserbohrungen (siehe unten) vorgesehen.

DIN 50016 (Geräteprüfung, Feucht-Wechselklima).

Kondenswasserablass:

Kondenswasseröffnungen sind stets an der tiefsten Stelle des Motors anzuordnen.

Bei Einsatzorten, an denen mit Betauung und damit auftretendem Kondenswasser im Motorinneren zu rechnen ist, muss dadurch in jedem Fall gewährleistet werden, dass die Flüssigkeit ungehindert nach außen abfließt.

Die Schutzart kann durch die permanent geöffneten Kondenswasserbohrungen eingeschränkt sein. Die Funktionfähigkeit des Motors wird jedoch nicht beeinträchtigt.

HINWEIS: Sofern Motoren mit verschlossenen Kondenswasseröffnungen ausgeführt sind, müssen diese von Zeit zu Zeit geöffnet werden, damit eventuell angesammeltes Kondenswasser abfließen kann!

Bauform:

IMB5, IMV1, IMV3 Flanschmotoren nach DIN IEC 34-7 für IEC-Motoren
Flansch- / Hohlwellenvarianten nach STÖBER-TLB-IE2

Encoder wie Inkrementalencoder und Multiturn-Absolutwertgeber werden mittels getrennter hochpoliger Steckverbinder angeschlossen (siehe Bild M1, Position 4).

Leistungsschild: Standardmäßig nach DIN EN 60034 / DIN 42961. Zusätzliche Leistungsschilder auf Wunsch gegen Mehrpreis lieferbar.

Anschluss technik:

2 x 180° drehbare Klemmenkästen mit 3 metrischen Gewindebohrungen.

Material: produktabhängig Aluminium / Polyamid G30 / Grauguss, Sondervarianten auf Anfrage.

Anschluss schnittstellen: Klemmbretter aus hochwertigem Material mit Anschlussbezeichnungen nach DIN EN 60034-8. Klemmbrücken und Anschlusslitzen für Bremsgleichrichter werden mitgeliefert. Metrische Verschraubungen gehören nicht zum Lieferumfang.

Für EMV-gerechte Verkabelung sind abgeschirmte Leitungen und metrische Verschraubungen mit Kabelschirmverbindung empfohlen.

Metrische Verschraubungen der IE2-Klemmenkästen:

Motorbgr.	1.	2.	3.
IE2D80	M20	M16	M12
IE2D90	M25	M20	M12
IE2D100	M25	M20	M12
IE2D112	M25	M20	M12
IE2D132	M32	M32	M20
IE2D160	M40	M40	M20
IE2D180	M40	M40	M20
IE2D200	M50	M50	M20
IE2D225	M50	M50	M20

Protection against moisture:

This degree of protection is not standardized. Standard motors without harmful condensation and risk of corrosion can be operated up to a relative humidity of H < 90%. For special cases (on request) special measures are required. For special applications condensate drain holes (see below) are provided.

DIN 50016 (Method of humid in damp alternating atmosphere).

Drain for condensed water:

Openings for condensed water must always be located in the lowest part of the motor.

For locations where thawing and therefore occurrence of condensed water is likely it must always be ensured that the moisture is directly drained and led outside.

The protection type can be restricted through the permanently open condensed water holes. The functionality of the motor however, is not affected.

HINT: If motors have closed openings for condensed water these must be opened from time to time, so that condensed water that may have accumulated can be drained!

Mounting position:

IMB5, IMV1, IMV3 flange-mounted motors to DIN IEC 34-7 for IEC motors

Flange/hollow shaft options in accordance with STÖBER-TLB-IE2

Encoders as incremental encoders and multiturn absolute encoders are connected by separate multipin connectors (see pic. M1, pos. 4).

Nameplate

Standard to DIN EN 60034/DIN 42961. Additional nameplates on request at a surcharge.

Connection method:

2 x 180° terminal boxes rotatable with 3 metric cable entries.

Material: Product-dependent. Aluminum / polyamide G30 / gray cast iron, other materials on request.

Connection interfaces: terminal blocks of high-quality material with terminal markings to DIN EN 60034-8. Terminal links and flexible leads for braking resistors are supplied. Metric glands are not included in the scope of delivery. For EMC-compliant cabling shielded cables and metric glands with connection of the cable shield are recommended.

Metric glands of IE2 terminal boxes:

Frame size	1.	2.	3.
IE2D80	M20	M16	M12
IE2D90	M25	M20	M12
IE2D100	M25	M20	M12
IE2D112	M25	M20	M12
IE2D132	M32	M32	M20
IE2D160	M40	M40	M20
IE2D180	M40	M40	M20
IE2D200	M50	M50	M20
IE2D225	M50	M50	M20

Protection contre l'humidité:

Ce type de protection n'est pas standardisé. Les moteurs standard ne générant ni d'eau condensée nuisible ni de corrosion sont exploitables jusqu'à un degré d'humidité relative de H < 90 %. Dans certains cas particuliers (indiqués sur demande), des mesures spéciales doivent être prises. Pour certaines applications spéciales, des orifices d'évacuation de l'eau condensée (cf ci-dessous) sont prévus.

DIN 50016 (Contrôle des appareils, atmosphère humide alternante).

Vidange d'eau condensée:

Les ouvertures pour l'évacuation d'eau de condensation sont toujours situées au point le plus bas du moteur.

Dans le cas de zones où il faut absolument envisager la fonte de glace et la formation d'eau condensée en résultant, il faut absolument assurer que le liquide puisse s'écouler sans obstruction vers l'extérieur.

Les alésages d'eau condensée ouverts en permanence risquent de pénaliser ce type de protection. Toutefois, ceci ne compromet pas le bon fonctionnement du moteur.

REMARQUE: Tant que les moteurs sont pourvus d'orifices fermés pour l'évacuation d'eau de condensation, alors il est indispensable d'ouvrir ces derniers de temps en temps, afin que l'eau condensée éventuellement accumulée puisse s'écouler!

Modèle de construction:

Moteurs à bride IMB5, IMV1, IMV3 selon DIN IEC 34-7 pour moteurs CEI
Versions à bride / à arbre creux selon TLB-IE2 STÖBER

Les **codeurs** comme codeurs incrémentiels et codeurs de valeur absolue multiturn sont raccordés par le biais de connecteurs à fiches à polarité élevée (voir figure M1, pos. 4).

Plaque signalétique:

En standard selon DIN EN 60034 / DIN 42961. Sur demande, des plaques signalétiques supplémentaires sont disponibles contre majoration de prix.

Connexions:

2 borniers pivotants sur 180° dotés de 3 orifices métrique.

Matériau: en fonction des produits, aluminium / polyamide G30 / fonte grise, versions spéciales sur demande.

Interfaces de connexion: tablettes à bornes réalisées en un matériau de haute qualité, avec dénomination de connexions conformes à EN 60034-8.

Les ponts de bornes et torons de raccordement destinés aux redresseurs de freinage sont joints à la livraison. Les raccords métrique ne sont pas compris dans le volume de livraison.

L'utilisation de câbles blindés et de raccords métrique avec connexion au blindage des câbles est recommandée dans l'objectif de garantir un câblage répondant aux exigences posées en matière de compatibilité électromagnétique.

Raccords métrique des borniers IE2:

Gamme de moteurs	1.	2.	3.
IE2D80	M20	M16	M12
IE2D90	M25	M20	M12
IE2D100	M25	M20	M12
IE2D112	M25	M20	M12
IE2D132	M32	M32	M20
IE2D160	M40	M40	M20
IE2D180	M40	M40	M20
IE2D200	M50	M50	M20
IE2D225	M50	M50	M20

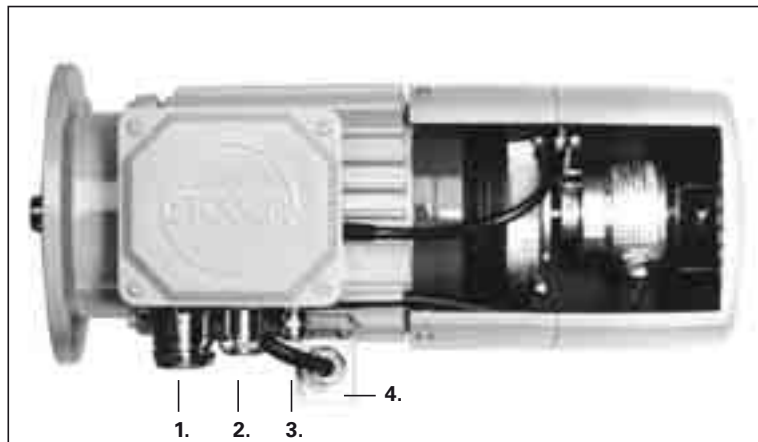


Bild / figure / figure M1

Technische Merkmale

Steckerkasten
QuickFit (optional)

Technical Features

Connector box
QuickFit (optional)

Caractéristiques techniques

Bornier à connecteurs
QuickFit (en option)



Anschlussstechnik:

Optimale Schnittstelle für Industrieapplikationen mit folgenden Eigenschaften:
Klemmenkasten mit komfortablem Steckverbinderanschluss. Einmaliger Verdrahtungsaufwand. Vorkonfektionierte Kabelstränge, dadurch wesentlich schnellere Fertigmontage - auch für Montage ohne spezielle elektrische Kenntnisse - problemlos durchführbar. Höhere Sicherheit, da Spannungsanschluss nur mit geschlossenen Klemmenkästen möglich.

Technische Merkmale: Steckverbinder:

- Bemessungsspannung, $U_N = \text{max. } 600 \text{ VAC}$
- Bemessungsstrom, $I_N = \text{max } 16 \text{ A}$
- Polzahl 16 + PE
- max. Anschlussquerschnitt $1,5 \text{ mm}^2$
- Betriebsgrenztemperaturen: -40° bis $+120^\circ\text{C}$
- Profil der Kontakteinsätze mit asymmetrischen Führungsschienen, damit werden Fehlsteckungen vermieden
- Einsätze nach EN 61984 mit UL-, CSA- und SEV-Zulassungen

Robuster Aluminium-Steckerkasten mit folgenden Eigenschaften:

- universell verwendbar für Motorbaugrößen IE2D80 bis IE2D112
- mit größten metrischen Verschraubungen vorgesehen, passend für EMV-gerecht abgeschirmte Kabelsorten
- gute galvanische sowie EMV-gerechte Kontaktierung der Komponenten ist noch zusätzlich zum PE-Kontakt gewährleistet
- unverlierbare Befestigungsschrauben
- Presskraft-Begrenzung und Seitenschutz für die Dichtung durch optimale Konstruktion
- Schutzart IP 66
- Dichtungen aus Neopren, witterungs- und alterungsbeständig, säure- und laugenbeständig, temperaturbeständig, ölbeständig, treibstoffbeständig
- robustes designoptimales Unter- und Oberteil aus Aluminium-Druckguss
- $4 \times 90^\circ$ drehbar
- alle Schaltungsvarianten durch Einlegen der entsprechenden Brücken möglich

Maßbild siehe Seite M34!

Method of connection:

Optimum interface for industrial applications with the following benefits:
Terminal box with convenient plug-and-socket connector. One-off wiring effort. Preassembled cables for a fast gear installation also by technicians without specialist electrical engineering background. More safety as connection to the supply only possible when the terminal box is closed.

Technical features:

Connector:

- Rated voltage, $U_N = \text{max. } 600 \text{ VAC}$
- Rated current, $I_N = \text{max } 16 \text{ A}$
- Pin number 16 + PE
- Max. connection cross-section $1,5 \text{ mm}^2$
- Operating temperature range: -40° to $+120^\circ\text{C}$
- Contact insert profile with asymmetrical guide rails to avoid incorrect connection
- Inserts to EN 61984 with UL, CSA and SEV approval

Rugged aluminum connector box with the following characteristics:

- Universally suitable for motor frame sizes IE2D80 to IE2D112
- Designed for largest metric cable glands to suit EMC-compliant shielded cable types
- Good electrical and EMC-compliant contact-
ing of components in addition to PE contact
- Captive screws
- Optimized design for limitation of force of pressure on and lateral protection of sealing
- Enclosure IP 66
- Neoprene seals, weather-proof and non-aging, resistant to acids and caustic solutions, temperature-resistant, oil-resistant, fuel-resistant
- Rugged optimized lower and upper part design of die-cast aluminum
- $4 \times 90^\circ$ rotatable
- All connection types possible through use of the respective jumpers

Dimension drawing see page M34!

Connexion:

Interface idéale pour les applications industrielles, présentant les caractéristiques suivantes:

Bornier à connexion à fiche aisée. Opération unique de câblage. Câbles préconfectionnés pour installation plus vite, même pour les monteurs sans connaissances particulières en électricité. Sécurité accrue, la tension ne pouvant être connectée que lorsque le bornier est fermé.

Caractéristiques techniques:

Connecteur à fiches:

- Tension de mesure: $U_N = 600 \text{ VAC}$ maxi
- Courant de mesure: $I_N = 16 \text{ A}$ maxi
- Nombre de pôles: 16 + PE
- Section maxi. des fils de branchement : $1,5 \text{ mm}^2$
- Températures de service limite: entre -40° et $+120^\circ\text{C}$
- Profil des fiches de contact à rails de guidage asymétriques, de sorte à éviter tout branchement erroné
- Fiches conformes à EN 61984 avec homologations UL, CSA et SEC

Bornier à connecteurs solide en aluminium, présentant les caractéristiques suivantes:

- utilisation universelle pour gammes de moteurs de IE2D80 à IE2D112
- doté des plus gros raccords métrique, compatibles aux types de câbles blindés assurant une compatibilité électromagnétique
- bonne mise en contact galvanique des composants garantie, assurant une compatibilité électromagnétique, en complément du contact PE
- vis de fixation ne pouvant pas être perdues
- Limitation de la force de compression limitée et protection latérale du joint assurée par une construction optimale
- Protection IP 66
- Joints en néoprène, résistants aux intempéries et au vieillissement, aux acides et aux lessives alcalines, aux températures élevées, à l'huile, aux carburants
- Parties supérieure et inférieure solides, parfaitement conçues, en aluminium moulé sous pression
- Angle de rotation $4 \times 90^\circ$
- toutes possibilités de commutation grâce à des ponts

Croquis coté voir page M34!



Bild / figure / figure M2



Thermische Klassen:

Die thermischen Klassen und die zulässigen Temperaturen (bezogen auf 1000 m Höhe über NN und 40 °C Umgebungstemperatur:

Thermische Klasse	Grenz-über-temperatur in K*	Grenz-temperatur der Wicklung in °C
130 (B)	80	130
155 (F)	105	155
180 (H)	125	180

* Grenztemperatur der Wicklung minus Kühlmitteltemperatur

fett = IE2 Standardvariante

Einsatz der thermischen Klasse 130 (B):

1. Dauerbetrieb und Kurzzeitbetrieb bei Umgebungstemperatur bis 40 °C, ohne Leistungskorrektur.
2. Dauerbetrieb und Kurzzeitbetrieb mit entsprechender Leistungserhöhung um den Faktor f_T (Betriebsfaktoren Seite A9).

Einsatz der thermischen Klasse 155 (F) (Standard):

1. Dauerbetrieb und Kurzzeitbetrieb bei Umgebungstemperaturen bis 40 °C, ohne Leistungskorrektur.
2. Taktbetrieb mit hohen Schalthäufigkeiten.

Umgebung / Aufstellhöhe:

Die Bemessungsdaten der Motoren gelten für Dauerbetrieb (DIN EN 60 034), Umgebungstemperatur der Luft von -15°C bis 40°C (IEC 60034-1, Abschnitt 6) und eine maximale Aufstellhöhe von 1000 m über NN.

Thermal Classes:

Thermal classes and the permissible temperatures (referred to altitude of 1000 m above sea level and ambient temperature of 40 °C):

Thermal class	Temperature rise limit in K*	Limit temperature of the winding in °C
130 (B)	80	130
155 (F)	105	155
180 (H)	125	180

* Limit temperature of the winding minus coolant temperature

bold = IE2 standard version

Use of thermal class 130 (B):

1. Continuous operation and short-term operation at ambient temperatures up to 40 °C, without power compensation.
2. Continuous operation and short-term operation with a corresponding power increase by the factor f_T (refer to page A9 for operating factors).

Use of thermal class 155 (F) (standard):

1. Continuous operating and short-term operation at ambient temperatures up to 40 °C, without power compensation.
2. Cyclic operation with high switching frequencies.

Environment / Altitude:

The motor ratings listed in this Catalog apply to motors operating in continuous duty (DIN EN 60034), with an ambient air temperature from -15 to +40°C (IEC 60034-1, section 6) and at a maximum altitude of 1,000 m above sea level.

Les classes thermiques:

Les classes thermiques et les températures autorisées (1000 m au-dessus du niveau de la mer, température ambiante 40 °C):

Classe thermique	Élévation de temp. limite en K*	Température limite du bobinage en °C
130 (B)	80	130
155 (F)	105	155
180 (H)	125	180

* Température limite du bobinage moins température du moyen de refroidissement

en gras : version standard IE2

Utilisation de la classe thermique 130 (B):

1. Fonctionnement continu et intermittent de courte durée pour une température ambiante de 40 °C, sans correction de puissance.
2. Fonctionnement continu et intermittent de courte durée puissance plus élevée variant autour du facteur f_T (facteurs de fonctionnement, page A9).

Utilisation de la classe thermique 155 (F) (standard):

1. Fonctionnement continu et intermittent de courte durée pour une température ambiante jusqu'à 40 °C, sans correction de puissance.
2. Fonctionnement intermittent avec charges.

Environnement / hauteur de montage:

Les caractéristiques de dimensionnement des moteurs s'appliquent à une marche continue (DIN EN 60034), à une température de l'air ambiant (IEC 60034-1, section 6) et à une hauteur maximale de montage de 1000 m au-dessus du niveau de la mer.

**Einsatz der thermischen Klasse 180 (H) (Sonderausführung gegen Mehrpreis):**

Wegen des hohen Mehrpreises wird die thermische Klasse H nur bei extremen Sonderfällen angewandt.

Betriebsart:

Siehe Seite A10/A11.

Kühlungsart:

nach DIN EN 60034-6

Eigenkühlung (Luft):

Standardmäßig IC411 mit Lüfter aus temperaturbeständigem Kunststoff.

Fremdkühlung (Luft):

Fremdlüfter (IC416) im Baukastensystem anbaubar insbesondere für Frequenzumrichterbetrieb im niederen Drehzahlbereich. Details siehe Seite M19.

Schwingstärke:

Standardmäßig **Stufe A (normal)**

Stufe B (reduziert) auf Kundenwunsch (EN 60034-14; DIN ISO 2313)

Bei Betrieb am Umrichter sind die aufgeführten Maximalfrequenzen zu beachten.

Bgr. IE2D80 - IE2D112:	2-polig, 87 Hz 4-/6-polig, 120 Hz
Bgr. IE2D132 - IE2D160:	2-polig, 87 Hz 4-/6-polig, 100 Hz
Bgr. IE2D180 - IE2D225:	2-polig, 60 Hz 4-/6-polig, 87 Hz

Betrieb mit höherer Frequenz auf Anfrage.

Geräuschpegel:

Grenzwerte für Motoren nach EN 60034-9, für Getriebe nach VDI 2159.

Use of thermal class 180 (H) (special design subject to surcharge):

Thermal class H is used only in extreme special cases owing to the high surcharge.

Operating mode:

See page A10/A11.

Cooling type:

according to DIN EN 60034-6

Self-ventilated (air):

Basic version IC411 with a fan of temperature-resistant plastic.

Forced cooling (air):

External ventilation unit (IC416) can be mounted to all motors of the modular system, in particular for frequency inverter operation at low speeds. Details see page M19.

Vibration severity:

A (normal) is standard

B (reduced) is available on request (EN 60034-14; DIN ISO 2313)

During converter operation, the specified maximum frequencies must be observed.

Bgr. IE2D80 - IE2D112:	2 pole, 87 Hz 4/6 pole, 120 Hz
Bgr. IE2D132 - IE2D160:	2 pole, 87 Hz 4/6 pole, 100 Hz
Bgr. IE2D180 - IE2D225:	2 pole, 60 Hz 4/6 pole, 87 Hz

Operation with higher frequency on request.

Noise level:

Limit values for motors per EN 60034-9, for gear units per VDI 2159.

Utilisation de la classe thermique 180 (H) (modèle spécial moyennant majoration):

En raison du coût élevé de la classe thermique H n'est utilisée qu'en cas extrêmes.

Modes:

Voir page A10/A11

Type de refroidissement:

selon DIN EN 60034-6

Refroidissement propre (air):

En standard IC411 au moyen d'un ventilateur réalisé en plastique résistant à la chaleur.

Refroidissement externe (air):

Ventilateur externe (IC416) pouvant être assemblé de manière modulaire, en particulier pour l'exploitation du convertisseur de fréquence à basse vitesse. Détails voir page M19.

Amplitude d'oscillation:

Niveau A (normal) en standard

Niveau B (réduit) sur demande des clients (EN 60034-14; DIN ISO 2313)

En cas de marche du moteur raccordé à un variateur de fréquences, il faudra respecter les fréquences maximales mentionnées.

Bgr. IE2D80 - IE2D112:	2 pôles, 87 Hz 4/6 pôles, 120 Hz
Bgr. IE2D132 - IE2D160:	2 pôles, 87 Hz 4/6 pôles, 100 Hz
Bgr. IE2D180 - IE2D225:	2 pôles, 60 Hz 4/6 pôles, 87 Hz

Fonctionnement à de plus hautes fréquences : sur demande.

Niveau sonore:

Valeurs limites pour moteurs selon EN 60034-9, pour réducteurs selon VDI 2159.



Baugröße (Bgr.)

Nach IEC 60072

Polzahl (pz)

Polpaarzahl mal zwei

$$pz = p \cdot 2$$

Bemessungsspannung, U_N [V]

Effektivwert der Netzspannung zwischen zwei Hauptleitern bei Dreileitersystemen (auch als Leiterspannung oder verkettete Spannung bekannt).

Standardmäßig definierte Weitbereich-Motoren sind für alle angegebenen (gestempelten) Netzspannungen verwendbar (50/60 Hz).

Spannungstoleranz: generell $\pm 5\%$

Katalogwerte sind, nur für 400 V $\pm 5\%$, 50 Hz, als Bemessungspunkt angegeben.

Für Sonderspannungen ist Rücksprache erforderlich.

Grundschaltung: Δ (Dreieck - Bild M3) / Y (Stern - Bild M4) bzw. nur Δ (Dreieck) für größere Motoren um Y/ Δ -Anlauf zu ermöglichen. Entsprechend der Δ /Y (größere Motoren Δ)-Anschlussmöglichkeiten der Motoren sind die Nennspannungen auf den Motorleistungsschildern folgendermaßen gestempelt:

U_{PH} / U_N	fn
Δ 230 / Y 400 V	50 Hz
Δ 400 V	50 Hz
Δ 275 / Y 480 V	60 Hz
Δ 480 V	60 Hz

Spannungsvariante:

U_{PH} / U_N	fn
Bgr. IE2D80 - IE2D112:	
Δ 220 - 240 / Y 380 - 420 V	50 Hz
Δ 220 - 275 / Y 380 - 480 V	60 Hz
Bgr. IE2D112:	
Δ 380 - 420 V	50 Hz
Δ 380 - 480 V	60 Hz
Bgr. IE2D132 - IE2D225:	
Δ 380 - 420 V	50 Hz
Δ 460 - 480 V	60 Hz

U_{PH} [V], Phasenspannung

Frame size (Bgr.)

Per IEC 60072

Number of poles (pz)

Number pair number times two

$$pz = p \times 2$$

Rated voltage, U_N [V]

Rms value of the supply voltage between two phase conductors in three-conductor systems (also known as phase-to-phase voltage or line-to-line voltage).

Standard wide voltage range motors can be used for all specified (stamped) supply voltages (50/60 Hz).

Voltage tolerance generally: $\pm 5\%$

Catalog data apply to 400 V $\pm 5\%$, 50 Hz as rated operating point.

For special voltages please contact us.

Basic types of connection: Δ (delta - figure M3) / Y (star - figure M4) or only Δ (delta) for higher frame size motors to allow for Y/ Δ starting.

In accordance with the Δ /Y motor connection options (larger frame size motors: Δ) the voltages on the motor nameplates are stamped as follows:

U_{PH}/U_N	fn
Δ 230 / Y 400 V	50 Hz
Δ 400 V	50 Hz
Δ 275 / Y 480 V	60 Hz
Δ 480 V	60 Hz

Voltage version:

U_{PH} / U_N	fn
Bgr. IE2D80 - IE2D112:	
Δ 220 - 240 / Y 380 - 420 V50 Hz	
Δ 220 - 275 / Y 380 - 480 V60 Hz	
Bgr. IE2D112:	
Δ 380 - 420 V	50 Hz
Δ 380 - 480 V	60 Hz
Bgr. IE2D132 - IE2D225:	
Δ 380 - 420 V	50 Hz
Δ 460 - 480 V	60 Hz

U_{PH} [V], phase voltage

Modèle de construction (Bgr.)

Selon IEC 60072

Nombre de pôles (pz)

Nombre de paire de pôles multiplié par deux

$$pz = p \times 2$$

Tension de mesure U_N [V]

Tension de secteur effective entre deux conducteurs principaux sur les montages à trois fils (également connue en tant que tension entre phases).

Les moteurs définis en standard comme moteurs à large plage sont utilisables pour toutes les tensions secteur (50/60 Hz) indiquées (poinçonnées).

Tolérance de tension: en règle générale, $\pm 5\%$.

Les valeurs indiquées dans les catalogues sont indiquées à titre de point de mesure, uniquement pour 400 V $\pm 5\%$, 50 Hz.

Pour toute tension spéciale, prière de contacter STÖBER.

Circuit de base: Δ (en triangle - figure M3) / Y (en étoile - figure M4) ou uniquement Δ (en triangle) pour les grands moteurs, de manière à permettre un démarrage Y/ Δ .

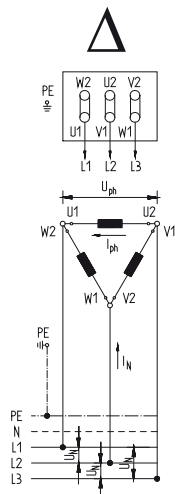
En fonction des possibilités de connexion Δ /Y des moteurs (ou Δ pour les gros moteurs), les tensions nominales sont poinçonnées comme suit sur les plaques signalétiques:

U_{PH} / U_N	fn
Δ 230 / Y 400 V	50 Hz
Δ 400 V	50 Hz
Δ 275 / Y 480 V	60 Hz
Δ 480 V	60 Hz

Version tension:

U_{PH} / U_N	fn
Bgr. IE2D80 - IE2D112:	
Δ 220 - 240 / Y 380 - 420 V	50 Hz
Δ 220 - 275 / Y 380 - 480 V	60 Hz
Bgr. IE2D112:	
Δ 380 - 420 V	50 Hz
Δ 380 - 480 V	60 Hz
Bgr. IE2D132 - IE2D225:	
Δ 380 - 420 V	50 Hz
Δ 460 - 480 V	60 Hz

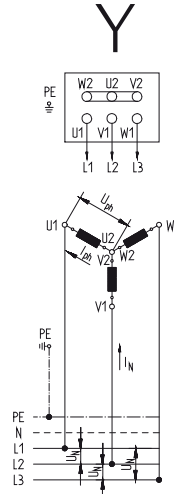
U_{PH} [V], tension entre phases



$$U_{ph} = U_N$$

$$I_{ph} = I_N / \sqrt{3}$$

Bild / figure / figure M3



$$U_{ph} = U_N / \sqrt{3}$$

$$I_{ph} = I_N$$

Bild / figure / figure M4



Bei **Weitbereichsmotoren** werden Bemessungsspannungsbereiche für 50/60 Hz gestempelt (Netzspannungstoleranz nach DIN $\pm 5\%$).

Der angegebene Wirkungsgrad entspricht dem Mindestwert innerhalb des Spannungsbereiches und erfüllt die Normforderung.

Strom-, $\cos\varphi$ - und Drehzahlwerte entsprechen den jeweiligen Spannungsbereichen.

Bei Bremsmotoren werden bevorzugt die niedrigeren Phasenspannungen für die Speisung der Bremsgleichrichter verwendet.

Bemessungsfrequenz, f_N [Hz]
50 Hz

Bemessungsstrom, I_N [A]

Effektivstromwert im Bemessungspunkt. Katalogdaten entsprechen der **Bemessungsspannung von 400 V bei 50 Hz**. Bei anderen Spannungen, z. B. U_x (nur 50 Hz) ändern sich die Ströme, so dass $U \cdot I$ konstant bleibt, dadurch können entsprechende Stromwerte gerechnet werden:

$$I_x = (U_N \cdot I_N) / U_x$$

Bemessungsleistung, P_N [kW]

Abgabeleistung (Wirkleistung) eines Motors für den Bemessungspunkt

$$P_N = (M_N \cdot n_N) / 9550$$

Spezifische Daten für Teillastbetrieb oder andere Betriebsarten als S1, ED 100% (Standard) auf Anfrage.

Bemessungsdrehzahl, n_N [min⁻¹]

Drehzahl im Bemessungspunkt.

Synchrondrehzahl:

$$n_s = 120 \cdot f / 2p$$

f - Frequenz [Hz]

2p - Polzahl des Motors

Für 50 und 60 Hz ergeben sich folgende Synchrondrehzahlen, n_s [min⁻¹]:

2p	2	4	6
50 Hz	3000	1500	1000
60 Hz	3600	1800	1200

Beim Asynchronmotor läuft der Rotor etwas langsamer als das synchron rotierende Drehfeld des Stators ($n_N < n_s$), dadurch wird das Drehmoment gebildet.

Schlupfdrehzahl: $n_{sl} = n_s - n_N$

Schlupf: $s = n_{sl}100 / n_s$ [%] oder $s = n_{sl} / n_s$

Bemessungsdrehmoment, M_N [Nm]

Drehmoment im Bemessungspunkt:

$$M_N = (P_N \cdot 9550) / n_N$$

Bemessungsleistungsfaktor, $\cos\varphi$

Cosinuswert der Phasenverschiebung zwischen Spannung und Strom (induktiv) im Bemessungspunkt. Somit ist die **aufgenommene elektrische Wirkleistung**

$$P_1 = \frac{\sqrt{3}}{1000} \cdot U_N \cdot I_N \cdot \cos\varphi \text{ [kW]}$$

In wide-voltage range motors the rated voltage ranges for 50/60 Hz are stamped on the rating plates (line voltage tolerance acc. to DIN $\pm 5\%$).

The specified efficiency complies with the minimum value within the voltage range and meets the standardization requirement.

Current, $\cos\varphi$ and speed values correspond to the respective voltage range.

In the case of brake motors the lower phase voltages are preferred for the supply of the braking rectifiers.

Rated frequency, f_N [Hz]
50 Hz

Rated current, I_N [A]

Rms current value at the rated working point.

*The catalog data apply to a **rated voltage of 400 V at 50 Hz**. For other voltages, e.g. U_x (only 50 Hz) the currents will change so that $U \times I$ will remain constant allowing the current values to be computed according to the formula:*

$$I_x = (U_N \times I_N) / U_x$$

Rated power, P_N [kW]

Output power (active power) of a motor at the rated working point

$$P_N = (M_N \times n_N) / 9550$$

Specific data for operation at partial load or duty types other than S1, duty factor 100% (standard) on request.

Rated speed, n_N [rpm]

Speed at the rated working point

Synchronous speed

$$n_s = 120 \times f / 2p$$

f - frequency [Hz]

2p - motor pole number

For 50 and 60 Hz, the following synchronous speed n_s [rpm] apply:

2p	2	4	6
50 Hz	3000	1500	1000
60 Hz	3600	1800	1200

In the asynchronous motor the rotor rotates slightly slower than the synchronously rotating field of the stator ($n_N < n_s$) thus producing torque:

Slip speed: $n_{sl} = n_s - n_N$

Slip: $s = n_{sl}100 / n_s$ [%] or $s = n_{sl} / n_s$

Rated torque, M_N [Nm]

Rated torque at the working point

$$M_N = (P_N \times 9550) / n_N$$

Rated power factor, $\cos\varphi$

*Cosine value of the phase shift between the voltage and the current (inductive) at the rated working point. Therefore, the **active power input** is*

$$P_1 = \frac{\sqrt{3}}{1000} \cdot U_N \cdot I_N \cdot \cos\varphi \text{ [kW]}$$

Sur les moteurs à large plage, les plages de tension de mesure pour 50/60 Hz sont poinçonnées (ici aussi, tolérance de réseau de selon DIN $\pm 5\%$).

Le rendement indiqué correspond à la valeur minimale au sein de la plage de tension et satisfait aux exigences de la norme.

Le courant, la valeur $\cos\varphi$ et la vitesse correspondent aux plages de tension respectives.

Sur les moteurs freins, les tensions basses entre phases sont utilisées de préférence pour l'alimentation des redresseurs de freinage.

Fréquence de mesure f_N [Hz]
50 Hz

Courant de mesure I_N [A]

Courant effectif dans le point de mesure. Les valeurs indiquées dans les catalogues correspondent à la **tension de mesure de 400 V à 50 Hz**. En présence d'autres tensions, par ex. de U_x (uniquement 50 Hz), les courants changent de sorte que le produit $U \times I$ reste constant. Par conséquent, des courants correspondants peuvent être calculés:

$$I_x = (U_N \times I_N) / U_x$$

Puissance de mesure P_N [kW]

Puissance effective d'un moteur pour le point de mesure.

$$P_N = (M_N \times n_N) / 9550$$

Valeurs spécifiques en charge partielle ou autres modes de fonctionnement que S1, durée de mise en circuit de 100% (en standard) sur demande.

Vitesse de mesure n_N [min⁻¹]

Vitesse dans le point de mesure.

Vitesse synchrone:

$$n_s = 120 \times f / 2p$$

f - fréquence [Hz]

2p - nombre de pôles du moteur

Pour 50 et 60 Hz, l'on obtient les vitesses synchrones suivantes n_s [min⁻¹]:

2p	2	4	6
50 Hz	3000	1500	1000
60 Hz	3600	1800	1200

Sur le moteur asynchrone, le rotor tourne un peu plus lentement que le champ de rotation synchrone du stator ($n_N < n_s$), d'où résulte le couple de rotation.

Vitesse de glissement: $n_{sl} = n_s - n_N$

Glissement: $s = n_{sl}100 / n_s$ [%] ou $s = n_{sl} / n_s$

Couple de mesure M_N [Nm]

Couple de rotation dans le point de mesure:

$$M_N = (P_N \cdot 9550) / n_N$$

Facteur de puissance de mesure $\cos\varphi$

Valeur cosinus de décalage des phases entre la tension et le courant (inductif) dans le point de mesure. Ainsi, la **puissance électrique effective absorbée** est la suivante:

$$P_1 = \frac{\sqrt{3}}{1000} \cdot U_N \cdot I_N \cdot \cos\varphi \text{ [kW]}$$



Bemessungswirkungsgrad, η

Der Wirkungsgrad beschreibt das Verhältnis von abgegebener Leistung P_N zu aufgenommener Leistung P_1 .

Wirkungsgrad im Bemessungspunkt definiert als $\eta = P_N / P_1$

oder $\eta = P_N \cdot 100 / P_1$ [%]

Bestimmung des Wirkungsgrades siehe Abschnitt "Wirkungsgradklassifizierung und Wirkungsgradermittlung" ab Seite M3.

Anlauf- / Bemessungsstrom, I_A/I_N

Anlauf- / Bemessungsmoment, M_A/M_N

(Sattel- / Bemessungsmoment, M_S/M_N)

(Kipp- / Bemessungsmoment, M_K/M_N)

Leerschalthäufigkeit, Z_0 [1/h]

Anzahl periodisch wiederkehrender Schaltvorgänge pro Stunde ohne externe Last, bei Betriebsart S3 ED = 50%.

Massenträgheitsmoment, J [10^{-4} kgm²]

Summe der $m \cdot r^2$ Produkte aller Komponenten eines drehenden Körpers, hier für Motoren.

m - Masse [kg]; r - Trägheitsradius [m]

Masse, m [kg]

Design efficiency, η

The efficiency describes the relationship between output power P_N and consumed power P_1 .

Efficiency at the design point defined

as $\eta = P_N / P_1$

or $\eta = P_N \cdot 100 / P_1$ [%]

Determination of the efficiency, see the "Efficiency Classification and Efficiency Determination" section from page M3.

Starting/rated current, I_A/I_N

Starting/rated torque, M_A/M_N

(Pull-up/rated torque, M_S/M_N)

(Breakdown/rated torque M_K/M_N)

No-load starts per hour, Z_0 [1/h]

Number of periodic starts/stops per hours without external load in duty type S3, duty factor = 50%.

Moment of inertia, J [10^{-4} kgm²]

Total of $m \times r^2$ products of all components of a rotating body, here for motors.

m - mass [kg]; r - radius of gyration [m]

Mass, m [kg]

Rendement de référence η

Le rendement décrit le rapport entre la puissance débitée P_N et la puissance absorbée P_1 . Le rendement au point de référence se définit comme $\eta = P_N / P_1$

ou $\eta = P_N \cdot 100 / P_1$ [%]

Détermination du rendement, voir section « Définition des classes de rendement et détermination du rendement », pages M3 et suivantes.

Courant de démarrage/courant de mesure I_A/I_N

Couple de démarrage/couple de mesure M_A/M_N

(Couple minimal au démarrage / couple de mesure M_S/M_N) ; (Couple de décrochage / couple de mesure M_K/M_N)

Fréquence de commutation à vide Z_0 [1/h]

Nombre de commutations périodiques à l'heure sans charge externe, en mode S3, durée de mise en circuit = 50%.

Couple d'inertie de masse J [10^{-4} kgm²]

Somme des produits $m \times r^2$ de tous les composants d'un corps en rotation; dans le cas présent, cette valeur s'applique à des moteurs.

m - masse [kg]; r - rayon d'inertie [m]

Masse m [kg]

Technische Daten

Formelzeichen
Motorbremse

Technical Data

Formulas
Motor brake

Caractéristiques techniques

Formules frein moteur



Bremsmoment, M_B [Nm]

Bemessungsmoment für Bremsen. Toleranzen einer Type / Größe liegen, physikalisch bedingt (Feuchtigkeit, Temperatur, Bremsbelag, Verschleiß usw.), im Bereich von $\pm 10\%$.

Bemessungsleistungsaufnahme, P_{20} [W]

Leistungsaufnahme im Dauerbetrieb bei 20°C.

Bremsspannung, U_{DC} [Vdc]

Bemessungsgleichspannung (Spulenspannung) der Bremsen; Toleranz $\pm 10\%$.

Bremsgleichrichter-Spannung, U_{AC} [V]

Anschlussspannung einer Kombination Bremsgleichrichter + Bremse; Toleranz $\pm 10\%$.

Bremsgleichrichter

Gleichrichter für Bremsen in folgenden Ausführungen:

- Brückengleichrichter (BRG)
- Einweggleichrichter (EWG)
- **Schnellgleichrichter (PBOX, Powerbox)**

Varistorschutz

Die standardmäßig verwendeten Bremsgleichrichter sind mit mindestens je drei Varistoren gegen Spannungsspitzen geschützt.

24 Vdc Bremsen werden ohne Bremsgleichrichter geliefert. Zum Schutz der Schaltkontakte sind ebenfalls Varistoren vorzusehen (parallel zur Bremsspule, zwischen + und -).

Empfohlene Type: S14 K35 (14 mm Scheibe) 35V.

Bremsstrom, I_B [A]

Richtwert, Berechnung aus U_{DC} und P_{20} (temperaturabhängig):

$$I_{BDC} \approx I_{BAC} \approx \frac{120 \cdot P_{20}}{U_{DC}} [A_{DC} \approx A]$$

Reibarbeit pro 0,1 mm Verschleiß, W_{01} [J]

Brems-Reibearbeitmenge die 0,1 mm Verschleiß bewirkt (Abnutzung).

Reibarbeit bis zur Nachstellreife, W_{NR} [J]

$$W_{NR} = 10 \cdot W_{01} \cdot (L_{max} - L_N)$$

Nach dieser Brems-Reibearbeitmenge muss eine Bremse (Luftspalt) nachgestellt werden. Die minimal zulässige Belagstärke ist ebenfalls zu prüfen, ggf. wird die Bremsbelagscheibe erneuert.

Reibarbeit pro Bremsung, W_R [J]

$$W_R = \frac{J_S \cdot n^2}{182,4} \cdot \frac{M_B}{M_B \pm M_L} \left[\frac{J}{\text{Bremsung}} \right]$$

J_S - Gesamtmassträgheitsmoment reduziert auf die Motorwelle [kgm²]

n - Motordrehzahl [min⁻¹]

M_B - Bremsmoment [Nm]

M_L - Lastmoment, entsprechend [Nm]

Masse Bremse, m_B [kg]

Braking torque, M_B [Nm]

Braking torque for brakes. For physical reasons (humidity, temperature, brake lining, wear, etc.) tolerances for a type/size are within a range of $\pm 10\%$.

Rated power input, P_{20} [W]

Power input in continuous operation at 20°C.

Brake voltage, U_{DC} [Vdc]

Rated DC voltage (coil voltage) of the brake, tolerance $\pm 10\%$

Brake rectifier voltage, U_{AC} [V]

Supply voltage of a combination brake rectifier + brake, tolerance $\pm 10\%$.

Brake rectifier

Rectifier for brakes in the following versions:

- bridge rectifier (BRG)
- single-way rectifier (EWG)
- **high-speed rectifier (PBOX, Powerbox)**

Varistor protection

The standard brake rectifiers are protected against voltage peaks by a minimum of three varistors.

24 Vdc brakes are supplied without brake rectifiers. Varistors should also be provided for protection of the switching contacts (in parallel with the brake coil, between + and -).

Recommended types: S14 K35 (14 mm disc) 35 V.

Brake current, I_B [A]

Guide value, calculated from U_{DC} and P_{20} (temperature-dependent):

$$I_{BDC} \approx I_{BAC} \approx \frac{120 \cdot P_{20}}{U_{DC}} [A_{DC} \approx A]$$

Friction work per 0.1 mm of wear, W_{01} [J]

Amount of brake friction work causing 0.1 mm of wear.

Friction work until readjustment, W_{NR} [J]

$$W_{NR} = 10 \times W_{01} \times (L_{max} - L_N)$$

After this amount of brake friction work the brake (air gap) must be readjusted. The minimum permissible brake lining thickness must also be checked, if necessary the brake lining must be replaced.

Friction work braking operation, W_R [J]

$$W_R = \frac{J_S \cdot n^2}{182,4} \cdot \frac{M_B}{M_B \pm M_L} \left[\frac{J}{\text{braking}} \right]$$

J_S - total inertia reflected to the motor shaft [kgm²]

n - motor speed [rpm]

M_B - braking torque [Nm]

M_L - load torque, correspondingly [Nm]

Brake mass, m_B [kg]

Couple de freinage M_B [Nm]

Couple de mesure pour les freins. Pour des raisons d'ordre physique (humidité, température, garnitures de frein, usure, etc.), les tolérances d'un modèle / d'une version sont de $\pm 10\%$.

Puissance absorbée de mesure P_{20} [W]

Puissance absorbée en marche continue à 20°C

Tension de freinage U_{DC} [Vdc]

Tension continue de mesure (tension de bobine) des freins ; tolérance de $\pm 10\%$.

Tension de redresseur de freinage U_{AC} [V]

Tension d'alimentation d'une combinaison composée d'un redresseur de freinage et d'un frein; tolérance de $\pm 10\%$.

Redresseurs de freinage

Il existe différentes versions de redresseurs de freinage:

- redresseur à pont (BRG)
- redresseur biphasé (EWG)
- **redresseur rapide (PBOX, Powerbox)**

Protection par varistors

Les redresseurs de freinage utilisés en standard sont protégés contre les pointes de tension par au moins trois varistors respectifs.

Les freins à 24 Vdc sont fournis sans redresseur de freinage. Pour protéger les contacts de commutation, il convient là aussi de prévoir des varistors (montés en parallèle à la bobine de frein, entre le + et le -).

Modèle préconisé : S14 K35 (disque de 14mm) 35 V.

Courant de freinage I_B [A]

Valeur indicative, résultant de U_{DC} et de P_{20} (en fonction de la température):

$$I_{BDC} \approx I_{BAC} \approx \frac{120 \cdot P_{20}}{U_{DC}} [A_{DC} \approx A]$$

Friction par 0,1 mm d'usure W_{01} [J]

Quantité de friction de freinage générant une usure de 0,1 mm

Friction jusqu'à besoin de réajustage W_{NR} [J]

$$W_{NR} = 10 \times W_{01} \times (L_{max} - L_N)$$

Cette valeur de friction détermine si un frein (entrefer) doit être réajusté. Il convient aussi de contrôler l'épaisseur minimale des garnitures de frein et, si nécessaire, d'échanger le disque de garniture du frein.

Friction par freinage W_R [J]

$$W_R = \frac{J_S \cdot n^2}{182,4} \cdot \frac{M_B}{M_B \pm M_L} \left[\frac{J}{\text{freinage}} \right]$$

J_S - Couple d'inertie de masse total, réduit à l'arbre moteur [kgm²]

n - Vitesse du moteur [min⁻¹]

M_B - Couple de freinage [Nm]

M_L - Couple de charge correspondant [Nm]

Masse de frein, m_B [kg]

Technische Daten

Formelzeichen Motorbremse
Frequenzumrichterbetrieb

Technical data

Formulas motor brake
Frequency inverter operation

Caractéristiques techniques

Formules frein moteur - Mode convertisseur de fréquence



Nennluftspalt, L_N [mm]

Maximalluftspalt, L_{max} [mm]

Minimal zulässige Belagstärke, g_{min} [mm]

Einschaltzeit, t_2 [ms]

Lüftzeit (Trennzeit), identisch für gleich- oder wechselstromseitiges Schalten.

Abschaltzeit, t_{1DC} [ms]

Verzug (bis Beginn der Bremsmomentbildung) bei gleichstromseitigem Abschalten ($t_{1DC} < t_{1AC}$).

Abschaltzeit, t_{1AC} [ms]

Verzug (bis Beginn der Bremsmomentbildung) bei wechselstromseitigem Abschalten.

Massenträgheitsmoment, J_B [10^4 kgm²]

Massenträgheitsmoment der Brems Scheibe

Masse, m [kg] Masse der Anbaubremse

Index "P" kennzeichnet spezifische technische Parameter für den Schnellgleichrichter (Powerbox oder PBOX), als Standardvarianten für IE2-Weitbereichs-Bremsmotoren.

FREQUENZUMRICHTER-BETRIEB:

Das Zusammenspiel zwischen Umrichter, Kabel und Motor wird häufig unterschätzt. Jedes Produkt für sich gesehen hat Ableitkapazitäten und Induktivitäten. Bei ungeeigneter Abstimmung kann dies an Motor und Umrichter zu unzulässig hohen Spannungsspitzen führen, welche in erster Linie den Motor zerstören können.

Es ist darauf zu achten, dass folgende Werte, gemessen am Motorklemmbrett und am Umrichter Ausgang, nicht überschritten werden:

1200V bei $dU/dt = 1,0$ kV/ μ s

1000V bei $dU/dt = 3,5$ kV/ μ s

900V bei $dU/dt = 5,0$ kV/ μ s

Asynchronmotoren für variable Drehzahlen sind grundsätzlich für Betrieb am Frequenzumrichter geeignet. Motorleistungsschilder bleiben unverändert.

Im Bemessungspunkt und/oder weiteren stationären Betriebszuständen entstehen im Frequenzumrichterbetrieb etwas höhere Oberwellenverluste (Erwärmung) im Vergleich zum Netzbetrieb. Die Eigenkühlung kann für kleinere Drehzahlbereiche durch Fremdkühlung ersetzt werden. Für nichtstationäre Betriebsarten (S2 - S10) bietet der Frequenzumrichter (U und f variabel) weitere Vorteile.

Siehe STÖBER POSIDRIVE® Frequenzumrichter Produktunterlagen und Katalogblock E.

Encoder

Standardmäßig für vektorgeregelten Frequenzumrichterbetrieb sind Anbau-Inkrementalencoder vorgesehen (siehe Bild M1), optional SSI-Absolutwertgeber multiturn (nur in Verbindung mit Fremdlüfter-Option und nur POSIDRIVE® MDS 5000).

STÖBER empfiehlt auf Grund des reduzierten Schlupfes der IE2-Motoren die Verwendung von Inkrementalencodern mit 4096 Impulsen pro Umdrehung.

Technische Daten:

Impulszahl: $Z = 4096$ Imp./Umdr.

Signalpegel: HTL (8-30 V_{DC})

Ausgangssignale: A, \bar{A} , B, \bar{B} , N, \bar{N}

Weitere Varianten auf Anfrage.

Standard Anschluss-Pinbelegung:

Anschlusspläne werden mitgeliefert.

Rated air gap, L_N [mm]

Maximum air gap, L_{max} [mm]

Minimum perm. lining thickness, g_{min} [mm]

Switch-on time, t_2 [ms]

Brake release time, the same for DC or AC circuit operation.

Switch-off time, t_{1DC} [ms]

Delay (until start of establishing torque) for switch-off in the DC circuit ($t_{1DC} < t_{1AC}$).

Switch-off time, t_{1AC} [ms]

Delay (until start of establishing torque) for switch-off in the AC circuit.

Moment of inertia, J_B [10^4 kgm²]

Brake disc inertia.

Mass m [kg] mass of the mounted brake.

Index "P" identifies specific technical parameters for the high-speed reaction rectifier (Powerbox or PBOX) as standard version for IE2 wide voltage range motors.

FREQUENCY INVERTER OPERATION:

The interplay between the inverter, cable and motor is often underestimated. Each product has its own working capacity and inductivity. An incorrect configuration of the components can lead to impermissible voltage peaks for the motor and inverter which in turn can damage the motor.

Please take into consideration that the following figures measured at the motor terminal block and the inverter output are not to be exceeded:

1200V at $dU/dt = 1,0$ kV/ μ s

1000V at $dU/dt = 3,5$ kV/ μ s

900V at $dU/dt = 5,0$ kV/ μ s

Three-phase asynchronous motors for variable speeds are generally suitable for inverter duty. The motor nameplate data remain unchanged.

At the rated working point and/or other steady-state operating conditions the harmonic losses (temperature rise) in frequency inverter operation are slightly higher than in DOL operation. For operation at lower speeds the motor fan is replaced by a forced cooling fan. For non-steady-state duty types (S2 - S10) the frequency inverter (V and f variable) offers further advantages.

See STÖBER POSIDRIVE® frequency inverter product documentation and catalog block E.

Encoders

Incremental encoders are standard for vector-controlled frequency inverter operation (see Fig. M1). SSI absolute encoders multiturn can be fitted as an option (only with forced-cooling fan option and only with POSIDRIVE® MDS 5000).

STÖBER recommends the use of incremental encoders with 4096 pulses per revolution due to the reduced slippage of the IE2 motors.

Technical data:

Pulses per revolution: $Z = 4096$ ppr

Signal level: HTL (8-30 V_{DC})

Output signals: A, \bar{A} , B, \bar{B} , N, \bar{N}

Other versions on request.

Standard pin assignment:

Wiring diagrams are supplied with the drive.

Entrefer nominal L_N [mm]

Entrefer maximal L_{max} [mm]

Épaisseur de garniture min. adm. g_{min} [mm]

Durée de mise en circuit t_2 [ms]

Temps de desserrage du frein (temps de séparation), identique pour une commutation côté courant continu ou côté courant alternatif.

Durée de mise hors circuit t_{1DC} [ms]

Retard (jusqu'au commencement du couple de freinage) en cas de mise hors circuit côté courant continu ($t_{1DC} < t_{1AC}$).

Durée de mise hors circuit t_{1AC} [ms]

Retard (jusqu'au commencement du couple de freinage) en cas de mise hors circuit côté courant alternatif.

Couple d'inertie de masse J_B [10^4 kgm²]

Couple d'inertie de masse du disque de frein

Masse m [kg] Masse du frein assemblé

L'indice « P » caractérise des paramètres techniques spécifiques au redresseur rapide (Powerbox ou PBOX) en tant que version standard pour les moteurs freins à large plage IE2.

MODE CONVERTISSEUR DE FRÉQUENCE

Le jeu entre le convertisseur, les câbles et le moteur est souvent sous-estimé. Chaque produit en lui-même a des capacités de fuite et des inductances. En cas d'adaptation inappropriée, cela peut entraîner au moteur ou au convertisseur des crêtes de tension élevées inadmissibles, qui peuvent détruire en première ligne le moteur.

Vérifier que les valeurs suivantes mesurées au bornier moteur et à la sortie convertisseur ne dépassent pas:

1200V à $dU/dt = 1,0$ kV/ μ s

1000V à $dU/dt = 3,5$ kV/ μ s

900V à $dU/dt = 5,0$ kV/ μ s

Par principe, les moteurs asynchrones destinés pour vitesses variables sont aptes à fonctionner en mode convertisseur de fréquence. Les plaques signalétiques restent inchangées.

Dans le point de mesure et/ou dans d'autres états de fonctionnement stationnaires, les pertes d'harmoniques générées en mode convertisseur de fréquence sont légèrement plus élevées (échauffement) qu'en mode de fonctionnement sur secteur. Pour les petites plages de vitesses, la ventilation intégrée est suppléée par une ventilation forcée. Pour les modes de fonctionnement non stationnaires (S2 - S10), le convertisseur de fréquence (sur lequel les valeurs U et f sont variables) offre additionnel avantages. Se référer à la documentation concernant le convertisseurs de fréquence POSIDRIVE® STÖBER et catalogue bloc E.

Codeurs: Des codeurs incrémentiels complémentaires sont prévus en standard pour le mode convertisseur de fréquence à régulation vectorielle (voir figure M1). En option codeurs de valeur absolue SSI multiturn (uniquement en association avec l'option ventilateur séparé et uniquement pour POSIDRIVE® MDS 5000).

En raison du glissement plus faible des moteurs IE2, STÖBER recommande l'utilisation codeurs incrémentaux avec 4 096 impulsions par rotation.

Caractéristiques techniques

Nombre d'impulsions: $Z = 4096$ imp./tour

Niveau des signaux: HTL (8-30 V_{DC})

Signaux de sortie: A, \bar{A} , B, \bar{B} , N, \bar{N}

Autres versions sur demande.

Brochage standard

Des schémas des connexions sont joints à la livraison.



Motorschutz:

Asynchronmotoren werden meist durch Leistungsschalter mit integriertem Überlastrelais geschützt (Bild M5). Eine Abschaltung erfolgt bei unerwünschter Stromzunahme mit vorgegebener Verzögerung.

1. Motorschutzrelais mit Wiedereinschalt- sperre und Kurzschlusschutz

Die gebräuchlichste Schutzeinrichtung für Asynchronmotoren ist das Motorschutzrelais. Bei kleinen Leistungen kann es mit dem Steuerstromkreis zusammen in einen Motorschutzschalter integriert werden.

Diese Schutzgeräte werden permanent vom Motorstrom durchflossen und reagieren auf länger anhaltende Überlastung (z. B. Blockieren), Phasenausfall oder Kurzschluss mit Abschaltung.

Für Taktbetrieb, Schweranlauf oder Aussetzbelastung sollten Kaltleiter-Drillinge (PTC-Thermistoren) oder Thermokontakt-Drillinge (Öffner) verwendet werden, da hierfür eine Überwachung durch Motorschutzrelais weniger geeignet ist!

Siehe dazu die nachfolgenden Angaben.

2. Kaltleiter-Drillinge (PTC-Thermistoren) mit Auslösegerät nach IEC 60034-11

Bei Motorschutz/Wicklungsschutz mittels Kaltleiter-Drilling handelt es sich um drei in Reihe geschaltete PTC-Thermistoren (Positive Temperature Coefficient), von denen jeweils einer pro Strang in die Wicklung eingearbeitet ist. Dadurch ist eine Überwachung aller drei Motorphasen gewährleistet.

HINWEIS: Sollen Kaltleiter vorgesehen werden, dann muss dies bei der Bestellung angegeben werden, da ein nachträglicher Einbau ausgeschlossen ist!

PTC-Thermistoren sind temperaturabhängige Halbleiterwiderstände, die beim Erreichen der Nenn-Ansprech-Temperatur (NAT) den ohmschen Widerstand sprunghaft auf ein Vielfaches vergrößern. Dadurch werden entsprechende Steuer-/Überwachungssysteme aktiviert, um die Motorwicklung vor Schäden durch Überhitzung zu schützen.

Dieser thermische Motorschutz/ Wicklungsschutz ist besonders für Stoßbetrieb, Taktbetrieb und Aussetzbelastung geeignet, wenn ständig über die Nennleistung hinausgehende Belastungsspitzen auftreten oder wenn ein Motorschutzrelais (bei Schweranlauf) längere Zeit überbrückt werden muss und der Motor solange ungeschützt läuft.

HINWEIS: Zum Schutz vor Sach- oder Personenschäden ist grundsätzlich ein korrekter Anschluss des thermischen Motorschutzes sicherzustellen. Andernfalls kann dies zum Verlust der Garantie-Ansprüche führen! Unter Umständen ist dazu die Verwendung entsprechender Auslösegeräte erforderlich!

Siehe dazu Bild M6 bzw. Technische Daten Kaltleiter-Drillinge.

Das Auslösegerät muss gesondert unter Angabe der Netz-(Steuer-)Spannung bestellt werden.

Technische Daten Kaltleiter-Drillinge:

Betriebsspannung, $U_B = \max. 7,5 V$
Kaltwiderstand, $R_{25} \leq 750 \Omega$
Widerstand bei NAT, $R_{NAT} \geq 3990 \Omega$
Thermische Ansprechzeit, $t_a < 5 s$

Motor protection:

The standard protection for three-phase asynchronous motors is a circuit-breaker with integrated overload relay (Fig. M5). This overload protection responds with a specified delay in the event of current increase.

1. Motor protective relay with restart lockout and short-circuit protection

The most common type of motor protection for asynchronous motors is the motor protective relay. On small frame size motors it can be integrated together with the control current circuit in a motor circuit-breaker.

Motor current usually flows permanently through these protective devices which will trip in the event of sustained overload (e. g. when the machine blocks), phase failure or short circuit.

For cyclic operation, heavy starting or intermittent duty types PTC thermistor triplets or thermostat triplets (NC) should be used as monitoring by motor protective relays is less suitable for these applications.

Also see the following details.

2. PTC thermistor triplets with tripping unit to IEC 60034-11

Motor protection/winding protection using positor line triplets involves three switched-in-series PTC thermistors (PTC = Positive Temperature Coefficient) one of which is integrated in the winding for each branch. This ensures that all three motor phases are monitored.

NOTE: If PTC thermistors shall be used this must be specified on ordering. Retrofitting is not possible.

PTC thermistors are temperature-dependent semi-conductor resistors which suddenly increase the ohmic resistance many times over when the nominal triggering temperature (NAT) is reached. This activates appropriate control/monitoring systems to protect the motor winding from damage caused by overheating.

This thermal motor protection/ winding protection is particularly suitable for surge operation, switching operation and interruption load when load peaks greater than the nominal power occur continuously or when a motor protection relay (during hard startup) must be bypassed for a longer period of time and the motor is running unprotected during this time.

NOTE: To prevent property damage or personal injury, correct connection of the thermal motor protection must always be ensured. Otherwise the warranty may be invalidated! Use of appropriate triggering devices is sometimes required!

See also Fig. M6 or the technical data of the positor line triplets.

The tripping device must be ordered separately stating the power (control) voltage.

Technical data PTC thermistor triplets:

Operating voltage, $U_B = \max. 7,5 V$
Cold resistance $R_{25} \leq 750 \Omega$
Resistance at NAT, $R_{NAT} \geq 3990 \Omega$
Thermal response time, $t_a < 5 s$

Protection des moteurs :

Les moteurs asynchrones sont généralement protégés par des disjoncteurs pour coupure en charge avec relais de surcharge intégré (figure M5). Cette protection anti-surcharge réagit de manière temporisée en cas de hausse intempestive du courant.

1. Relais de protection du moteur avec dispositif de blocage contre les redémarrages intempestifs et courts-circuits

Le relais est le dispositif le plus employé pour la protection du moteurs asynchrones. Lorsque les puissance sont faibles le relais et le circuit du courant de commande peuvent être intégrés à un disjoncteur.

Ces appareils de protection sont traversés permanent par le courant du moteur et interviennent en cas de surcharge permanente (par exemple blocage de la machine), défaillance de phase ou court-circuit. Utiliser des thermistances triples (thermistances PTC) ou des thermocontacts triples (contacts de rupture) pour le mode cyclique, le démarrage difficile ou la charge intermittente car une surveillance par relais de protection moteur n'est pas très appropriée dans ces cas! Se référer aux indications ci-dessous mentionnées.

2. Sondes posistors en trifil (thermistors PTC) avec déclencheur, conformément à IEC 60034-11

Dans le cas de la protection moteur / protection enroulement au moyen de thermistance triple, il s'agit de trois thermistances PTC (à coefficient de température positif) montées en série dont respectivement une par phase est incorporée à l'enroulement ce qui permet de garantir une surveillance des trois phases moteur.

NOTE: S'il est prévu d'installer des thermistors, l'indiquer lors de la commande. Il n'est pas possible de les monter après.

Les thermistances PTC sont des résistances à semi-conducteurs dépendantes de la température qui, à atteinte de la température nominale de fonctionnement (TNF), augmentent brusquement la résistance ohmique d'un multiple ce qui active les systèmes de commande / de contrôle correspondants afin d'assurer la protection de l'enroulement moteur contre tous dommages provoqués par surchauffement.

Cette protection moteur / protection enroulement thermique est appropriée notamment pour le mode par à-coups, le mode cyclique et la charge intermittente lorsque des pointes de charge supérieures à la puissance nominale surviennent en permanence ou lorsque le relais de protection moteur (en cas de démarrage difficile) doit être shunté sur une plus longue période et que le moteur fonctionne sans protection pendant ce temps.

REMARQUE: il est impératif de procéder à un raccordement correct de la protection moteur thermique pour éviter tout dommage matériel ou corporel. Un raccordement incorrect pourra entraîner la perte des droits à la garantie! Il se peut à cet effet que l'utilisation de déclencheurs soit requise!

Se référer à la figure M6 ou aux Caractéristiques techniques thermistance triple.

Le déclencheur doit être commandé séparément en indiquant la tension (de commande) secteur.

Caractéristiques techniques thermistors montés en trifil:

Tension de service $U_B = 7,5 V \text{ maxi}$
Résistance à froid $R_{25} \leq 750 \Omega$
Résist. à NAT $R_{NAT} \geq 3990 \Omega$
Temps de réaction thermique $t_a < 5 s$



Farbkennzeichnung für Kaltleiter:

Therm. Klasse	NAT [°C]	Kennfarbe Litzen
130 (B)	130	blau/blau
155 (F)	150	schw./schw.
180 (H)	180	weiß/rot

3. Thermokontakt-Drillinge (Öffner) nach VDE 0631 / DIN EN 60730

Beim Motorschutz/Wicklungsschutz mittels Thermokontakt-Drilling handelt es sich um drei in Reihe geschaltete Bimetallschalter, von denen jeweils einer pro Strang in die Wicklung eingearbeitet ist. Dadurch ist eine Überwachung aller drei Motorphasen gewährleistet.

HINWEIS: Sollen Thermokontakte vorgesehen werden, dann muss dies bei der Bestellung angegeben werden, da ein nachträglicher Einbau ausgeschlossen ist!

Die Thermokontakte (Öffner als Drilling) bestehen aus 3 Thermo-Bimetall-Elementen mit Doppelkontakt-Unterbrechung und öffnen beim Erreichen der Nenn-Ansprech-Temperatur (NAT) den Überwachungsstromkreis.

Dadurch können Überwachungssysteme zum Schutz der Wicklung direkt (z. B. Stromrelais) oder indirekt (Auslösegerät, Umrichter) aktiviert werden.

Siehe dazu Technische Daten Thermokontakt-Drillinge.

HINWEIS: Zum Schutz vor Sach- oder Personenschäden ist grundsätzlich ein korrekter Anschluss des thermischen Motorschutzes sicherzustellen. Andernfalls kann dies zum Verlust der Garantie-Ansprüche führen! Technische Daten für Thermokontakt-Drillinge:

Betriebsspannung, $U_B = \text{max. } 250 \text{ V}$
 Frequenz, $f = 50 // 60 \text{ Hz}$
 Übergangswiderstand, $R_U \leq 40 \text{ m}\Omega$
 Nennstrom, I_N (min. 0,05 - max. 3,8 A)

$\cos \varphi = 1$	$I_N = 2,5 \text{ A}$
$\cos \varphi = 0,8$	$I_N = 2,1 \text{ A}$
$\cos \varphi = 0,6$	$I_N = 1,6 \text{ A}$

Thermokont.-Öffner Varianten:

Therm. Klasse	NAT [°C]	Rückschaltemp. T_{RS} [°C]
130 (B)	125	118 - 79
155 (F)	150	141 - 98
180 (H)	180	168 - 119

Colour coding of PTC thermistors:

Thermal class	NAT [°C]	Identific. colour flex leads
130 (B)	130	blue/blue
155 (F)	150	black/black
180 (H)	180	white/red

3. Thermostat triplets (NC) to VDE 0631 / DIN EN 60730

Motor protection/winding protection using thermal contact triplets involves three switched-in-series bimetal switches one of which is integrated in the winding for each branch. This ensures that all three motor phases are monitored.

NOTE: If thermistats shall be used this must be specified on ordering. Retrofitting is not possible.

The thermal contacts (break-contact as triplet) consist of 3 thermal bimetal elements with double-contact interruption. They break the monitoring current circuit when the nominal triggering temperature (NAT) is reached.

This can be used to activate monitoring systems for the protection of the winding (e.g., current relay) directly or indirectly (triggering device, inverter).

See also technical data of the thermal contact triplets.

NOTE: To prevent property damage or personal injury, correct connection of the thermal motor protection must always be ensured. Otherwise the warranty may be invalidated! Use of appropriate triggering devices is sometimes required!

Technical data of thermostat triplets:

Operating voltage, $U_B = \text{max. } 250 \text{ V}$
 Frequency, $f = 50 // 60 \text{ Hz}$
 Contact resistance, $R_U \leq 40 \text{ m}\Omega$
 Rated current, I_N (min. 0.05 - max. 3.8 A)

power factor $\cos \varphi = 1$	$I_N = 2.5 \text{ A}$
power factor $\cos \varphi = 0.8$	$I_N = 2.1 \text{ A}$
power factor $\cos \varphi = 0.6$	$I_N = 1.6 \text{ A}$

Thermostat (NC) options:

Insulation class	NAT [°C]	Reset temp. T_{RS} [°C]
130 (B)	125	118 - 79
155 (F)	150	141 - 98
180 (H)	180	168 - 119

Couleurs de repérage des thermistors:

Classe thermique	NAT [°C]	Couleur de repérage des torons
130 (B)	130	bleu/bleu
155 (F)	150	noir/noir
180 (H)	180	blanc/rouge

3. Thermo-contacts à ouverture, montés en trifil, conformément à VDE 0631 / DIN EN 60730

Dans le cas de la protection moteur / protection enroulement au moyen de thermocontact triple, il s'agit de trois interrupteurs bimétalliques montés en série dont respectivement un par phase est incorporé à l'enroulement ce qui permet de garantir une surveillance des trois phases moteur.

NOTE: S'il est prévu d'installer des thermo-contacts, l'indiquer lors de la commande. Il n'est pas possible de les monter après.

Les thermocontacts (contact de rupture sous forme triple) comprennent 3 thermocouples bimétalliques avec coupure double contact et ouvrent le circuit de garde à atteinte de la température nominale de fonctionnement (TNF).

Ceci permet d'activer directement (relais d'intensité par ex.) ou indirectement (déclencheur, convertisseur) des systèmes de surveillance pour la protection de l'enroulement.

Se référer aux Caractéristiques techniques Thermocontact triple.

REMARQUE: il est impératif de procéder à un raccordement correct de la protection moteur thermique pour éviter tout dommage matériel ou corporel. Un raccordement incorrect pourra entraîner la perte des droits à la garantie! Il se peut à cet effet que l'utilisation de déclencheurs soit requise!

Caractéristiques techniques des thermo-contacts montés en trifil:

Tension de service $U_B = 250 \text{ V max}$
 Fréquence $f = 50 // 60 \text{ Hz}$
 Résistance de contact $R_U \leq 40 \text{ m}\Omega$
 Courant nominal I_N (0,05 A mini - 3,8 A maxi)

$\cos \varphi = 1$	$I_N = 2,5 \text{ A}$
$\cos \varphi = 0,8$	$I_N = 2,1 \text{ A}$
$\cos \varphi = 0,6$	$I_N = 1,6 \text{ A}$

Versions de thermo-contacts à ouverture:

Classe de chaleur	NAT [°C]	Temp. de rétrograd. T_{RS} [°C]
130 (B)	125	118 - 79
155 (F)	150	141 - 98
180 (H)	180	168 - 119

Bild / figure / figure M6

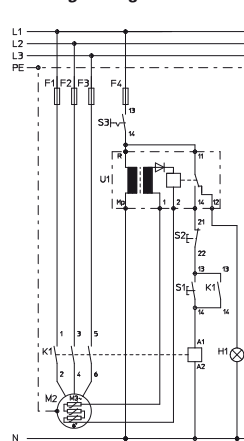
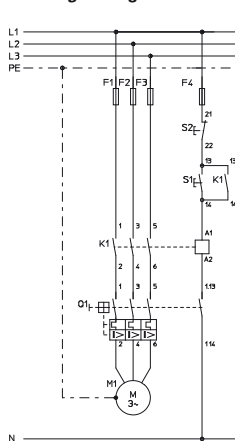


Bild / figure / figure M5



Bezeichnungen:

- U1 Kaltleiter-Auslösegerät
- F1...F4 Schmelzsicherungen
- H1 Störungs-Meldeleuchten
- K1 Schütz-Antriebsmotor
- M1 normaler Asynchronmotor
- M2 Motor mit Kaltleiter
- Q1 Motorschutzrelais
- S1 Taster EIN
- S2 Taste AUS
- S3 EIN/AUS

Symbols:

- U1 PTC thermistor trip
- F1...F4 Fuses
- H1 Malfunction warning light
- K1 Drive motor contactor
- M1 Standard asynchronous motor
- M2 Motor with PTC-thermistors
- Q1 Motor protection relay
- S1 ON button
- S2 OFF button
- S3 Control ON/OFF switch

Désignations:

- U1 Déclencheur de thermistors
- F1...F4 Fusibles
- H1 Témoin des dérangements
- K1 Contacteur du moteur d'entraînement
- M1 Moteur asynchrone ordinaire
- M2 Moteur avec thermistors
- Q1 Relais de protection du moteur
- S1 Touche MARCHE
- S2 Touche ARRÊT
- S3 Commutateur de commande MARCHE/ARRÊT



Motoren mit Fremdlüfter

Standardmäßig haben die STÖBER-Asynchronmotoren Luft-Eigenkühlung. Für Frequenzrichterbetrieb und / oder niedrige Motordrehzahlen hat diese weniger Wirkung. Für solche und weitere Spezial-Applikationen können die Motoren mit Luft-Fremdkühlung bestellt werden. Ein nachträglicher Anbau - auch für Bremsmotoren - ist möglich.

Forced-air cooled motors

The STÖBER asynchronous motors are provided with self-ventilation (basic version). This is less effective with frequency inverter operation and / or at lower motor speeds. For such or further special applications the motors can be ordered with an external ventilation unit. Retro-fitting is possible - also for brake motors.

Moteurs avec ventilateurs externe

En version standard, les moteurs STÖBER ont un refroidissement propre à air. Ce refroidissement a peu d'effet sur la marche des convertisseurs de fréquence et / ou sur les basses vitesses du moteur. Pour ce type d'applications ainsi que pour les autres applications spéciales, les moteurs sont disponibles avec un système de ventilation externe. Ces moteurs peuvent être montés ultérieurement - également pour les moteurs freins.

Mot.	Typ	f _f [Hz]	U _F ± 5% [V]	I _F [A]	cosφ _F	n _F [1/min]	V _F [m³/h]	LPA [dB(A)]
IE2D80K2,IE2D80K4,IE2D80L2,IE2D80L4	FL-90	50 Δ 220-240 / Y 380-420	0,30/0,17	0,56	2700	128	38	
		60 Δ 220-275 / Y 380-480	0,26/0,15	0,63	3240	160	38	
IE2D90L2,IE2D90L4,IE2D90S2,IE2D90S4	FL-100	50 Δ 220-240 / Y 380-420	0,38/0,22	0,60	2660	202	42	
		60 Δ 220-275 / Y 380-480	0,36/0,21	0,74	3192	242	42	
IE2D100K4,IE2D100L2,IE2D100L4,IE2D112M2,IE2D112M4	FL-112	50 Δ 220-240 / Y 380-420	0,38/0,22	0,60	2660	265	45	
		60 Δ 220-275 / Y 380-480	0,36/0,22	0,74	3192	315	45	
IE2D132S2	FL-132/112	50 Δ 220-240 / Y 380-420	0,81/0,47	0,73	2600	300	50	
		60 Δ 220-275 / Y 380-480	0,76/0,44	0,75	3120	355	50	
IE2D132L4,IE2D132M2,IE2D132M4,IE2D132S4	FL-132/132	50 Δ 220-240 / Y 380-420	0,47/0,27	0,74	2600	350	55	
		60 Δ 220-275 / Y 380-480	0,55/0,32	0,76	3120	390	55	
IE2D160K2,IE2D160L2,IE2D160L4,IE2D160M2,IE2D160M4	FL-160/160	50 Δ 220-240 / Y 380-420	0,54/0,31	0,76	2600	385	60	
		60 Δ 220-275 / Y 380-480	0,68/0,39	0,78	3120	435	60	

Einphasenanschluss (Steinmetz-Schaltung Δ) für FL-90 bis FL-112 mit Betriebskondensator möglich.

Single-phase connection (Steinmetz circuit Δ) for FL-90 up to FL-112, with operating capacitor possible.

Circuit monophasé (vabläge Steinmetz Δ) pour FL-90 à FL-112 avec condensateur de service sur demande.

Mot.	Typ	f _f [Hz]	U _F ± 5% [V]	I _{FL1} [A]	I _{FC} [A]	cosφ _F	n _F [1/min]	V _F [m³/h]	LPA [dB(A)]	C [μF]
IE2D80K2,IE2D80K4,IE2D80L2,IE2D80L4	FL-90	50 Δ 220-240	0,30	0,20	0,90	2830	128	38	3	
		60 Δ 220-275	0,28	0,28	0,96	3410	160	38	3	
IE2D90L2,IE2D90L4,IE2D90S2,IE2D90S4	FL-100	50 Δ 220-240	0,38	0,36	0,90	2800	202	42	5	
		60 Δ 220-275	0,48	0,44	0,99	3300	242	42	5	
IE2D100K4,IE2D100L2,IE2D100L4,IE2D112M2,IE2D112M4	FL-112	50 Δ 220-240	0,38	0,36	0,90	2800	265	45	5	
		60 Δ 220-275	0,48	0,44	0,99	3300	315	45	5	

Schutzart: IP56

Thermische Klasse: 155 (F)

Betriebsart: S1 Dauerbetrieb

Anschlussspannung: Weitbereich nach IEC38

Formelzeichen-Definition wie Motorparameter (Seite M12 - M14). Index "F" = Fremdlüfter

Formelzeichen Fremdlüfter:

- IFL1 - Motorstrom Fremdlüfter
- IFC - Kondensatorstrom Fremdlüfter
- VF - Luft Volumenstrom
- LPA - Motorgeräusch Fremdlüfter
- C - Kapazität Betriebskondensator

Degree of protection: IP56

Thermal class: 155 (F)

Duty type: S1 continuous operation

Supply voltage: Range according to IEC38

Formula definition according to the motor parameters (page M12 to M14). Index "F" = forced-air cooled

Formula external ventilation unit:

- IFL1 - Motor current external ventilation unit
- IFC - Capacitor current external ventilation unit
- VF - Air volume flow
- LPA - Motor noise external ventilation unit
- C - Capacitance of operating capacitor

Protection moteur: IP 56

Classe thermique: 155 (F)

Mode d'exploitation: S1 exploitation continue

Tension d'alimentation: Plage étendue d'après IEC 38

Définition de symbole comme les paramètres du moteur (page M12 - M14). Index "F" = ventilateur externe

Formelzeichen Fremdlüfter:

- IFL1 - Courant moteur ventilateur externe
- IFC - Courant condensateur ventilateur externe
- VF - Air débit volumétrique
- LPA - Bruit moteur ventilateur externe
- C - Capacité électrique condensateur

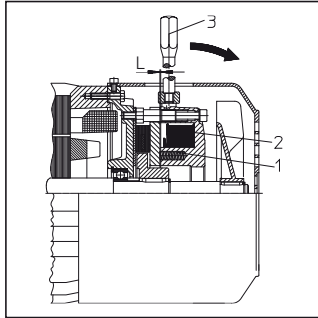


Beschreibung - Technische Daten:

Die in den Listen angegebenen STÖBER-Asynchronmotoren, IE2 können auch als Bremsmotoren geliefert werden, mit einer an der Belüftungsseite (B-Seite) angebauten Federdruckbremse.

Funktionsprinzip:

Die verwendeten Bremsen sind elektromagnetisch betätigte Zweiflächen-Federkraftbremsen für Trockenlauf. Gebremst wird im spannungslosen Zustand durch Federkraft (1); gelüftet wird die Bremse vor dem Einschalten des Motors (t_2 - Einschaltzeiten berücksichtigen) durch eine elektromagnetische Gleichstrom-Spule (2) oder im Stillstand durch eine Handlüfteinrichtung (3) - auf Wunsch anbaubar. Die Einschaltzeit t_2 ist die Zeit, bis sich die Ankerscheibe von der axial beweglichen Bremsscheibe löst und am Spulenkörper magnetisch festgehalten bleibt. In diesem Zustand ist die Bremse gelüftet, die Motorwelle kann sich drehen. Beim Ausschalten (Motor und Bremse) muss der remanente Magnetfluss der Eisenteile (Anker und Spulenkörper) abgebaut werden, die damit verbundene Zeit wird als Abschaltzeit (Verknüpfzeit) t_{11} definiert. Nach dem Ablauf der t_{11} -Zeit ist die Ankerscheibe durch die Federkraft an die Bremsscheibe und Motor B-Seite (Flanschfläche) gepresst. Das Bremsmoment baut sich auf bis zum Nennbremsmoment, damit wird die Motorwelle festgehalten.



Description - Technical data:

The STÖBER asynchronous motors shown in the lists can also be supplied as brake motors, with a spring-force brake installed on the ventilation side (B side).

Operating principle:

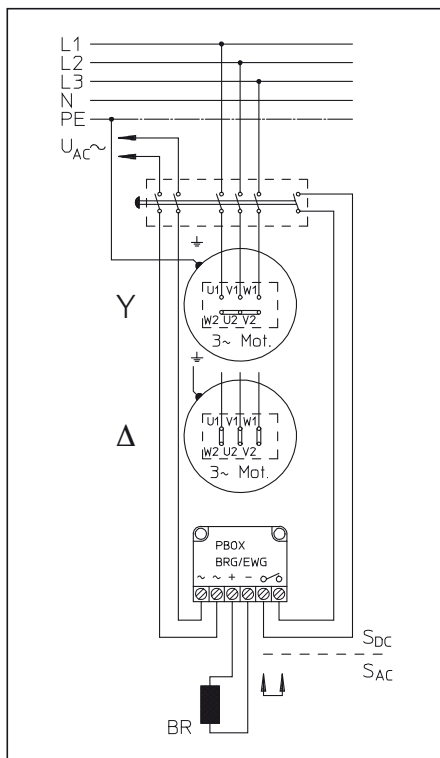
The brakes used are electromagnetically actuated, twin-surface, spring-force brakes for dry running. Braking is implemented by spring force in the de-energised condition (1). The brake is released by an electromagnetic DC coil (2) before the motor is switched on (take into account t_2 brake release reaction times) or when stationary by a manual-release device (3) - which can be fitted if required. The brake release reaction time t_2 is the time until the pressure plate is released from the axially-movable brake disc, and remains held magnetically on the coil body. The brake is released in this condition and the motor shaft can rotate. When switching off (motor and brake), the remanent magnetic flux of the iron parts (pressure plate and coil body) must be allowed to decay. The time involved in this is defined as switch-off time (combined time t_{11}). Once the t_{11} time has elapsed, the pressure plate is pressed to the brake disc and motor B side (flange surface) by the force of the spring. The braking torque builds up to the nominal braking torque so that the motor shaft is held in position.

Description - Caractéristiques techniques :

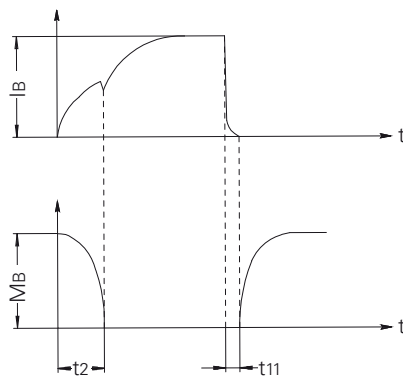
Les moteurs asynchrones STÖBER décrits dans les listes sont aussi disponibles en tant que moteurs freins comportant du côté ventilation (côté B) un frein à ressort intégré.

Principe de fonctionnement :

Les freins mis en oeuvre sont des freins à ressort dièdres électromagnétiques prévus pour la marche à sec. Le freinage se fait à l'état hors tension par pression de ressort (1) : le frein est desserré avant la mise en service du moteur (tenir compte des durées de mise en circuit t_2) par l'intermédiaire d'une bobine électromagnétique à courant continu (2) ou encore à l'arrêt par l'intermédiaire d'un dispositif de desserrage manuel (3) pouvant être rajouté sur demande. La durée de mise en circuit t_2 est la durée jusqu'à ce que le disque de l'induit se décolle du disque de frein mobile en sens axial et soit retenu magnétiquement à l'armature de la bobine. Dans cet état, le frein est desserré et l'arbre du moteur peut tourner. A la mise hors circuit (du moteur et du frein), le flux magnétique résiduel des pièces en fer (induit et armatures de bobine) doit être éliminé, et la durée utilisée à cet effet est définie comme durée de mise hors circuit t_{11} . Après expiration de la durée t_{11} , le disque de l'induit est pressé par pression de ressort contre le disque du frein ainsi que contre la surface B du moteur (face de bride). Le couple de freinage se développe à raison du couple de freinage nominal, et c'est ainsi que l'arbre du moteur est retenu.

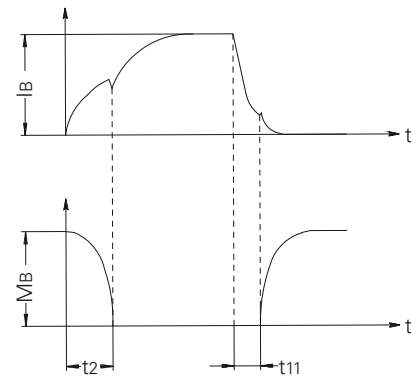


S_{DC} - gleichstromseitiges Schalten - DC side switching - Commande côté continu



I_B = Bremsenstrom **I_B** = Brake current
M_B = Bremsmoment **M_B** = Braking torque
t₂ = Einschaltzeit **t₂** = Switch-on time
t₁₁ = Abschaltzeit (Verzug) **t₁₁** = Switch-off time (delay)

S_{AC} - wechselstromseitiges Schalten - AC side switching - Commande côté alternatif



I_B = Courant de freinage
M_B = Couple de freinage
t₂ = Durée de mise en service
t₁₁ = Durée de mise hors de service (retard)



Technische Daten:

Technical data:

Caractéristiques techniques:

Mot.	Typ	MB [Nm]	P20 [W]	WNR [10 ⁶ J]	W01 [10 ⁶ J]	LN [mm]	Lmax [mm]	gmin [mm]	t2 [ms]	t11DC [ms]	t11AC [ms]	JB [10 ⁻⁴ kgm ²]	mB [kg]
IE2D80K_B,IE2D80L_B	K38-03	10	30	37,5	12,5	0,2	0,5	6,5	55	15	100	0,79	1,7
IE2D90L_B,IE2D90S_B	K38-04	20	30	76,0	19,0	0,2	0,6	8,0	90	25	180	1,50	3,3
IE2D100K_B,IE2D100L_B	K38-05	36	48	112,0	28,0	0,2	0,6	10,0	110	25	220	3,85	5,0
IE2D112M_B	L48-14	60	50	215,0	43,0	0,3	0,8	6,0	150	65	390	6,93	5,7
IE2D132L_B,IE2D132M_B,IE2D132S_B	L48-16	80	55	434,0	62,0	0,3	1,0	7,5	180	90	540	16,5	8,7
IE2D160K_B,IE2D160L_B,IE2D160M_B	L48-18	150	85	540,0	90,0	0,4	1,0	8,0	300	110	660	31,9	13,2
IE2D180L_B,IE2D180M_B	L48-20	260	100	612,0	76,5	0,4	1,2	9,6	400	200	1200	80,3	21,2
IE2D200L_B,IE2D200M_B,IE2D225M_B,IE2D225S_B	L48-25	400	110	792,0	88,0	0,5	1,4	12,5	500	270	1620	220	32,0

Technische Daten für Standard-Weitbereichsbremsen mit Schnellgleichrichter:

Technical data for standard wide-range brakes with high-speed rectifier:

Caractéristiques techniques pour les freins standard à large plage avec redresseur rapide:

Mot.	Typ	MB [Nm]	Udc [V]	UAC [V] 50-60 [Hz]	LN [mm]	Lmax [mm]	t2P [ms]	t11DCP [ms]	t11ACP [ms]	WNR/ WNR	Zs [1/min]
IE2D80K_B,IE2D80L_B	K38-03	10	115	220-275	0,2	1.36 - 1.75	31 - 26	13 - 16	78 - 85	3.9 - 5.2	40
IE2D90L_B,IE2D90S_B	K38-04	20	115	220-275	0,2	1.6 - 2.1	50 - 44	17 - 21	126 - 139	3.5 - 5.3	40
IE2D100K_B,IE2D100L_B	K38-05	36	115	220-275	0,2	2.1 - 2.8	55 - 48	35 - 42	186 - 198	4.8 - 6.5	25
IE2D112M_B	L48-14	60	127	220-275	0,3	2.5 - 3.4	89 - 76	54 - 65	359 - 390	4.6 - 6.2	5
IE2D132L_B,IE2D132M_B,IE2D132S_B	L48-16	80	127	220-275	0,3	2.5 - 3.4	107 - 91	75 - 90	497 - 540	4.1 - 5.6	5
IE2D160K_B,IE2D160L_B,IE2D160M_B	L48-18	150	127	220-275	0,4	2.5 - 3.4	179 - 152	91 - 110	608 - 660	4.7 - 6.3	5
IE2D180L_B,IE2D180M_B	L48-20	260	127	220-275	0,4	2.5 - 3.4	238 - 203	166 - 200	1105 - 1200	3.5 - 5.9	2
IE2D200L_B,IE2D200M_B,IE2D225M_B,IE2D225S_B	L48-25	400	127	220-275	0,5	2.5 - 3.4	286 - 244	224 - 270	1492 - 1620	4.3 - 6.0	1

Elektrische Eigenschaften Powerbox • Electrical features Powerbox • Qualités électriques Powerbox

Powerbox-Verwendung • Powerbox for use with • Utilisation de la Powerbox	Bgr. IE2D80 - IE2D132: Klemmenkasten oder Schaltschrank; Bgr. 160 - 225: nur im Schaltschrank Frame size IE2D80 - IE2D132: Terminal box or switch cabinet; Size 160 - 225: only in switch cabinet Taille IE2D80 - IE2D132: bornier ou armoire électrique; Modèles 160 - 225: exclusivement dans l'armoire électrique
Eingangsspannung • Input voltage • Tension d'entrée	180 - 300 V AC ± 0%, anwendbar für einen Weitbereich 220 - 275 V, ± 5% 50 oder 60 Hz 180 - 300 V AC ± 0% applicable for a wide-range 220 - 275 V, ± 5% 50 or 60 Hz 180 - 300 V AC ± 0% applicable pour un large plage 220 - 275 V, ± 5% 50 ou 60 Hz
Übererregungszeit • Overexcitation time • Durée de surexcitation	350 ms ± 10%
Kabellänge • Cable length • Longueur de câble	max. 100 m zur Bremsspule max. 100 m to brake coil maxi 100 m à la bobine de frein
Strom • Current • Courant	IN 45°C: 1,2 A dauernd; 2,4 A für 350 ms • 1.2 A permanent; 2,4 A for 350 ms • 1,2 A permanente; 2,4 A pour 350 ms IN 75°C: 0,7 A dauernd; 1,4 A für 350 ms • 0.7 A permanent; 1,4 A for 350 ms • 0,7 A permanente; 1,4 A pour 350 ms

Formelzeichen-Definition siehe Seite M22.

Formula definition see page M22.

Définition de symbole voir page M22.

**Formelzeichen:**

MB [Nm]	- Bremsmoment
P20 [W]	- Leistungsaufnahme im Dauerbetrieb bei 20° C
WNR [10 ⁶ ·J]	- Reibarbeit bis zur Nachstellreife, Vergrößerungsfaktor für Powerbox siehe unten! (WNR=10·W01·(L _{max} -LN))
W01 [10 ⁶ ·J]	- Reibarbeit pro 0,1 mm Verschleiß
LN [mm]	- Nennluftspalt
L _{max} [mm]	- Maximalluftspalt
g _{min} [mm]	- min. zul. Belagstärke
t2 [ms]	- Einschaltzeit (Trennzeit) bis M=0 Nm
t11DC [ms]	- Abschaltzeit (Ansprechverzug) bei SDC
t11AC [ms]	- Abschaltzeit (Ansprechverzug) bei SAC
J _B [10 ⁻⁴ ·kgm ²]	- Massenträgheitsmoment
UDC [VDC]	- Spulenspannung Bremse
UAC [V]	- Eingangsspannung Gleichrichter
t2P [ms]	- Einschaltzeit Powerbox (Trennzeit) bis M=0 Nm
t11DCP [ms]	- (Ansprechverzug) bei SDC mit Powerbox
t11ACP [ms]	- (Ansprechverzug) bei SAC mit Powerbox
WNRP/WNR	- Reibarbeit bis zur Nachstellreife Powerbox (Vergrößerungsfaktor)
I _B	- Bremsenstrom
Zs [1/min]	- zulässige Schaltzyklen pro Minute (ein Schaltzyklus besteht aus ein Mal Ein- und Ausschalten)

Bremsengröße:

Vorgesehen sind 8 Bremsengrößen von 10 bis 400 Nm, die Zuordnung zu den jeweiligen Motorbaugrößen ist in der obigen Tabelle festgelegt.

Anmerkung: Zur richtigen Dimensionierung der Bremse sollte grundsätzlich eine Berechnung durchgeführt werden.

Thermische Klasse: 155 (F)**Schutzart:**

IP56-Standardvariante; IP65-Sondervarianten (Typ K28 und L41) auf Anfrage

Korrosionsschutz:

Die Bremsen sind standardmäßig korrosionsschutz durch verzinkte Spulenkörper und Montageschrauben sowie beschichtete Ankerscheiben (Koro 1). Ein verbesserter Korrosionsschutz wird optional durch gasnitrierte Reibblechscheiben in Verbindung mit einem Abdeckring und Wellendichtring erreicht (Koro 3).

Reibbeläge:

Reibbeläge asbestfrei mit Führungsverzahnung zwischen Bremsrotor (Bremscheibe) und Nabe für ein gute axiale Dauerbewegungsfreiheit.

Voreingestellter Luftspalt:

LN - siehe Tabelle

Handlufthebel (3) (siehe Abb. Seite M20):

Für alle Größen nachträglich oder auf Wunsch serienmäßig anbaubar.

Betriebsart:

S1 ED 100 %

Formula:

MB [Nm]	- Braking torque
P20 [W]	- Power input in continuous operation at 20°C
WNR [10 ⁶ ·J]	- Friction work until next adjustment, amplification factor for Powerbox see below! (WNR=10·W01·(L _{max} -LN))
W01 [10 ⁶ ·J]	- Friction work per 0.1 mm of wear
LN [mm]	- Rated air gap
L _{max} [mm]	- Maximum air gap
g _{min} [mm]	- Min. permissible lining thickness
t2 [ms]	- Switch-on time (brake release time) up to M=0 Nm
t11DC [ms]	- Switch-off time (delay) at SDC
t11AC [ms]	- Switch-off time (delay) at SAC
J _B [10 ⁻⁴ ·kgm ²]	- Mass moment of inertia
UDC [VDC]	- Brake voltage
UAC [V]	- Brake rectifier voltage
t2P [ms]	- Powerbox switch-on time (brake release time) up to M=0 Nm (delay) at SDC with Powerbox
t11DCP [ms]	- (delay) at SDC with Powerbox
t11ACP [ms]	- (delay) at SAC with Powerbox
WNRP/WNR	- Friction work until next adjustment, Powerbox (amplification factor)
I _B	- Brake current
Zs [1/min]	- Permitted switching cycles per minute (a switching cycle consists of switching on and off once)

Brake size:

Eight brakes sizes with braking torques from 10 to 400 Nm are available. For an allocation of motor frame sizes and brakes see the table above. Note: To make that you select the correct brake, you should always carry out a check calculation using the relevant application data.

Thermal class: 155 (F)**Degree of protection:**

IP56 standard; IP65 special options (types K28 and L41) on request

Corrosion-protection:

The brakes are corrosion protected as standard by using galvanised coil bodies and mounting screws, as well as coated pressure plates (Koro1)

As an option improved corrosion protection is achieved by gas-nitrided friction sheet metal discs in combination with a collar and an oil seal (Koro3).

Friction lining:

Friction lining, asbestos-free and with a guide spline between brake rotor (brake disc) and hub for good permanent axial freedom of movement.

Pre-set air gap:

LN - see table

Manual release lever (3)**(see pic. page M20):**

Can be retrofitted or supplied as standard if required, for all sizes.

Duty type:

S1 cdf 100%

Symboles:

MB [Nm]	- Couple de freinage
P20 [W]	- Puissance absorbée en marche continue à 20°C
WNR [10 ⁶ ·J]	- Travail de friction jusqu'à possibilité de réglage, coefficient d'agrandissement pour Powerbox voir en bas ! (WNR=10·W01·(L _{max} -LN))
W01 [10 ⁶ ·J]	- Travail de friction pour chaque 0,1 mm d'usure
LN [mm]	- Entrefer nominal
L _{max} [mm]	- Entrefer maximum
g _{min} [mm]	- Épaisseur de garniture minimum admissible
t2 [ms]	- Durée de fonctionnement (durée de séparation) jusqu'à M=0 Nm
t11DC [ms]	- Temps de coupure (durée d'établissement) à SDC
t11AC [ms]	- Temps de coupure (durée d'établissement) à SAC
J _B [10 ⁻⁴ ·kgm ²]	- Moment d'inertie de masse
UDC [VDC]	- Tension de bobine frein
UAC [V]	- Tension d'entrée Redresseur
t2P [ms]	- Durée de fonctionnement Powerbox (durée de séparation) jusqu'à M=0 Nm (durée d'établissement) à SDC avec Powerbox
t11DCP [ms]	- (durée d'établissement) à SDC avec Powerbox
t11ACP [ms]	- (durée d'établissement) à SAC avec Powerbox
WNRP/WNR	- Travail de friction jusqu'à possibilité de réglage Powerbox (coefficient d'agrandissement)
I _B	- Courant de freinage
Zs [1/min]	- Cycles de commutation adm. par minute (un cycle de commutation est composé d'une mise en et hors service)

Types de freins:

8 types de freins, allant de 10 à 400 Nm, sont prévus ; l'assignation aux modèles de moteur respectifs est définie dans le tableau ci-dessus. Nota: En vue de déterminer le bon dimensionnement du frein, procéder par principe à un calcul.

Classe thermique: 155 (F)

Protection: Variante standard IP56 ; variantes spéciales IP65 (modèles K28 et L41) sur demande

Protection anticorrosion:

Les freins sont protégés en série contre la corrosion au moyen d'armatures de bobines et de vis de montage galvanisées ainsi qu'au moyen de disques d'induit revêtus (Koro 1).

En option la mise en œuvre de disques de friction métalliques niturés en phase gazeuse et combinés à une bague de couverture et à une bague à lèvres permet d'obtenir une meilleure protection anticorrosion (Koro 3).

Garnitures de friction:

Garnitures de friction exemptes d'amiante avec denture guidé entre le rotor du frein (disque de frein) et le moyeu garantissant une grande liberté de mouvement continu axiale.

Entrefer préréglé:

LN - cf. tableau

Levier de desserrage manuel (3)**(voir figure à la page M20) :**

Pouvant être rajouté ultérieurement ou monté en série sur demande pour toutes les modèles.

Mode de service:

S1 ED 100 %

**Nachstellung:**

Ist nach längerer Betriebsdauer ein Nachlassen der Bremswirkung oder eine schlechtere Positionierung zu erkennen (W_{NR} erreicht) muss der Luftspalt (L) über die Nachstellhülsen (4) wieder auf den Nennluftspalt L_N (siehe Tabelle) verringert werden. Weiterhin sind die minimal zugelassenen Belagstärken (g_{min}) zu überprüfen und ggf. die Bremscheiben auszutauschen. Bei jedem Austauschvorgang ist außerdem die Qualität der Motor B-seitigen Flanschflächen sowie die Qualität der Zahnablen zu überprüfen.

Elektrischer Anschluss:

STÖBER-Bremsmotoren werden standardmäßig mit POWERBOX-Schnellgleichrichter ausgeliefert. Details siehe Seite M24!

Optional sind Einweg- (EWG) oder Brückengleichrichter (BRG) lieferbar. Die Brückengleichrichter können in den meisten Fällen im Motor-Klemmenkasten montiert werden. Für einige Anwendungen ist jedoch eine Montage im Schaltschrank vorzuziehen bzw. sogar vorgeschrieben!

Bitte beachten Sie dazu unsere Sicherheitshinweise und Angaben in diesem Kapitel, sowie die Betriebsanleitung "Bremsen für Asynchronmotoren", ID 442015!

Die Drehung der Klemmenkästen in allen vier möglichen Positionen ist auch bei Bremsmotoren gewährleistet. Der Anschluss an Wechselspannung (U_{AC}) kann, wie in dem Prinzip-Anschlussbild (siehe Seite M20) dargestellt, an folgenden Varianten erfolgen:

- niedere Spannung vom Motor-Klemmbrett (Phase-Sternpunkt)
- hohe Spannung vom Motor-Klemmbrett (Phase-Phase)
- niedere Spannung getrennt (Phase-Null-Leiter)
- hohe Spannung getrennt (Phase-Phase)
- 24 V_{DC} - ohne Bremsgleichrichter

Schaltungsart (siehe Bild Seite M20):

S_{AC} - wechselstromseitiges Schalten
Hierzu muss am Gleichrichter der Schaltkontakt für gleichstromseitiges Schalten gebrückt werden.

S_{DC} - gleichstromseitiges Schalten
Beim gleichstromseitigen Schalten wird, **zusätzlich zum wechselstromseitigen Schalten**, die Gleichstromseite über einen zusätzlichen Kontakt des Motorschaltelementes geführt.

Achtung: Der Gleichrichter ist immer auch auf der Wechselstromseite zu schalten.

Spulenspannungen (U_{DC}):

Standardspannung: **115, (127) V_{DC}**
Optionale Spannungen: 205 V_{DC}, 24 V_{DC}
Sonderspannungen:
(103), 105, 180, (215), 220 V_{DC}
Weitere Sonderspannungen auf Anfrage.

Bremsgleichrichter:

- Einweggleichrichter (EWG)
 $U_{EWG} = U_{DC} = 0,45 \cdot U_{AC}$
- Brückengleichrichter (BRG)
 $U_{BRG} = U_{DC} = 0,90 \cdot U_{AC}$
- **Schnellgleichrichter (PBOX, Powerbox)**
siehe Seite M24

Readjustment:

If reduction in the braking effect, or poorer positioning can be detected after a prolonged service time (W_{NR} attained), the air gap (L) must be reduced again to the rated air gap L_N (see table) by means of the adjustment bushes (4). The minimum permissible lining thicknesses (g_{min}) must also be checked, and the brake discs exchanged if necessary. The quality of the motor B-side flange faces as well as the quality of the splines must also be checked at every exchange procedure.

Electrical connection:

STÖBER braking motors are standardly delivered with POWERBOX high-speed rectifiers. For details, see page M24.

One-way (EWG) or bridge rectifiers (BRG) are available as options. In most cases, the braking rectifiers can be installed in the motor terminal block. However, for some applications, installation in the switching cabinet is recommended or even required!

Please read and adhere to our safety notes and information on this subject in this chapter and in the operating instructions on "Brakes for Asynchronous Motors" (ID 442015).

On brake motors too the terminal box can be rotated in 90° increments for cable outlet on front, back or sides. Connection to the AC supply is as follows, for details of connection options see basic wiring diagram (see page M20):

- low voltage from motor terminal board (phase-star point)
- high voltage from motor terminal board (phase-to-phase)
- low voltage segregated (phase-neutral)
- high voltage segregated (phase-to-phase)
- 24 V_{DC} - without brake rectifier

Type of switch-off (see figure on page M20):

*S_{AC} - switch off in the AC circuit
For this, the switching contact for DC-side switching on the rectified has to be jumpered.*

*S_{DC} - Switch off in the DC circuit
During DC-side switching, the DC side is connected via an additional contact of the motor switching element **in addition to the AC-side switching.***

Caution: The rectifier must always be connected also on the AC side.

Coil voltages (U_{DC}):

Standard voltag: **115, (127) V_{DC}**
Optional voltagees: 205 V_{DC}, 24 V_{DC}
Special voltages:
(103), 105, 180, (215), 220 V_{DC}
Further special voltages on request.

Brake rectifiers:

- Single-phase rectifiers (EWG)
 $U_{EWG} = U_{DC} = 0,45 \cdot U_{AC}$
- Bridge rectifier (BRG)
 $U_{BRG} = U_{DC} = 0,90 \cdot U_{AC}$
- **High-speed rectifiers (PBOX, Powerbox)**
see page M24

Réglage:

Si, au bout d'une longue durée de service, le frein n'est plus aussi efficace ou le positionnement n'est plus correct (W_{NR} atteint), réduire l'entrefer L moyen des douilles de réglage (4) jusqu'à ce qu'il corresponde à l'entrefer nominal L_N (cf. tableau). En outre, contrôler les épaisseurs minimales admissibles de garniture (g_{min}) et, le cas échéant, remplacer les disques de frein. A chaque remplacement des disques de frein, contrôler également la qualité des faces de bride côté B du moteur ainsi que celle des moyeux dentés.

Connexion électrique:

Les moteurs freins STÖBER sont livrés en version standard avec le redresseur rapide POWERBOX. Pour plus de détails, cf. page M24!

Des redresseurs demi-onde (EWG) ou des redresseurs en pont (BRG) sont disponibles en option. Les redresseurs de freinage peuvent en général être montés dans la boîte à bornes du moteur. Mais pour quelques applications, il est préférable, voire impératif de procéder à un montage dans l'armoire électrique! Veuillez observer nos consignes de sécurité et nos spécifications mentionnées dans ce chapitre ainsi que la notice d'instructions « Freins pour moteurs asynchrones », ID 442016!

La rotation des boîtes à bornes dans les 4 positions possibles est également garantie sur les moteurs freins. Comme indiqué dans le schéma fondamental de branchement (voir page M20), la connexion à la tension alternative (U_{AC}) peut être réalisée comme suit:

- Basse tension du bornier du moteur (phase - point neutre)
- Haute tension du bornier du moteur (phase - phase)
- Basse tension séparée (phase - conducteur neutre)
- Haute tension séparée (phase - phase)
- 24 V_{DC} - sans redresseur de frein

Mode de commande (voir figure page M20):

S_{AC} - commande coté alternatif
Pour ce faire il faut ponter, sur le redresseur, le contact de raccordement côté courant continu. S_{DC} - coupure dans le circuit CC

Si le montage a lieu côté courant continu, le côté courant continu circule (**autre le montage côté courant alternatif**) via un contact supplémentaire de l'élément commutateur du moteur.

Attention : le redresseur se raccorde toujours du côté du courant alternatif.

Tensions des bobines (U_{DC}):

Tension standard: **115, (127) V_{DC}**
Tensions optionelles: 205 V_{DC}, 24 V_{DC}
Tensions spéciales:
(103), 105, 180, (215), 220 V_{DC}.
Autres tensions spéciales sur demande.

Redresseurs de freins:

- Redresseurs demi-onde (EWG)
 $U_{EWG} = U_{DC} = 0,45 \cdot U_{AC}$
- Redresseurs à pompe (BRG)
 $U_{BRG} = U_{DC} = 0,90 \cdot U_{AC}$
- **Redresseurs rapides (PBOX, Powerbox)**
voir page M24

Bremsmotoren mit Schnellgleichrichter

Self-braking motors with high-speed rectifiers

Moteurs frein avec redresseurs rapides



Schnellgleichrichter (Powerbox, PBOX):

Standardmäßig ist der **Schnellgleichrichter PBOX** für Standardspulenspannung $U_{DC} = 115 (127) V_{DC}$ vorgesehen.

$U_{PBOX} = 0,90 U_{AC} (350ms) \rightarrow 0,45 U_{AC}$
 $U_{AC} = 220 - 275 V, \pm 5\%, 50/60 Hz$

Der Schnellgleichrichter wird hauptsächlich für **Standard-Weitbereichbremsen** ($U_{DC} = 115 V_{DC}$ bzw. $127 V_{DC}$) eingesetzt. Entsprechende Standzeiten der Bremsen (W_{NRP}) werden dadurch 3 bis 6 mal länger und die Einschaltzeiten ca. halbiert.

Für Frequenzumrichterbetrieb sowie für polumschaltbare und spannungsumschaltbare Motoren muss eine getrennte Spannungsversorgung erfolgen:
 $220 - 275 V, 50/60 Hz$

Bei Einsatz unter erhöhten Temperaturbedingungen oder Betrieb am Umrichter kann, bei Einbau des Gleichrichters bzw. der Powerbox im Klemmenkasten, deren zulässige Betriebstemperatur überschritten werden.

Siehe auch Betriebsanleitung "Bremsen für Asynchronmotoren" ID 442015.

Für besondere Auslegungen und Berechnungen ist Rücksprache mit unseren Verkaufingenieuren erforderlich.

Hinweis:

Katalogdaten beziehen sich auf IE2-Standard- oder vordefinierte optionale Motorvarianten. Maßänderungen bzw. Änderung der technischen Daten durch technische Weiterentwicklungen vorbehalten.

High-speed rectifiers (Powerbox, PBOX):

The standard **high-speed rectifier PBOX** is designed for standard coil voltage $U_{DC} = 115 (127) V_{DC}$.

$U_{PBOX} = 0.90 U_{AC} (350ms) \rightarrow 0.45 U_{AC}$
 $U_{AC} = 220 - 275 V, \pm 5\%, 50/60 Hz$

The high-speed rectifier is mainly used for **standard wide range brakes** ($U_{DC} = 115 V_{DC}$ or $127 V_{DC}$). Increases brake life (W_{NRP}) 3 to 6 times over and cuts reaction times by approx. half.

For frequency inverter operation, for pole-changing and for multi-voltage motors a separate power supply is necessary:
 $220 - 275 V, 50/60 Hz$

When used under higher temperature conditions or on the inverter, the permissible operating temperature of the rectifier or the Powerbox may be exceeded when these are installed in the terminal block. Also see operating instructions ID 442015 "Brakes for Asynchronous Motors".

For special ratings and design calculations please check with our sales engineers.

Note:

Catalog data are based on IE2 standard or pre-defined optional motor designs. We reserve the right to change dimensions and/or technical data in the interest of technical progress.

Redresseurs rapides (Powerbox, PBOX):

Le **redresseur rapide PBOX** est standardement prévue pour tension de bobines standard $U_{DC} = 115 (127) V_{DC}$.

$U_{PBOX} = 0,90 U_{AC} (350ms) \rightarrow 0,45 U_{AC}$
 $U_{AC} = 220 - 275 V, \pm 5\%, 50/60 Hz$

Ce redresseur rapide est principalement utilisé pour les **freins standard à large plage** ($U_{DC} = 115 V_{DC}$ ou $127 V_{DC}$). Par conséquent, les temps d'immobilisation des freins (W_{NRP}) sont de 3 à 6 fois plus longs et les temps de mise en circuit réduits environ de moitié.

Pour le mode en convertisseur de fréquence ainsi que pour les moteurs à commutation de polarité et de tension, une alimentation en tension séparée est nécessaire:
 $220 - 275 V, 50/60 Hz$

En cas d'utilisation dans des conditions de températures élevées ou de fonctionnement sur le convertisseur, la température de service admissible peut être dépassée lors du montage du redresseur ou de la Powerbox dans la boîte à bornes.

Voir aussi manuel d'utilisation ID 442015 "Freins pour moteurs asynchrones".

Pour des dimensionnements et calculs spéciaux, prière de consulter nos ingénieurs commerciaux.

Nota:

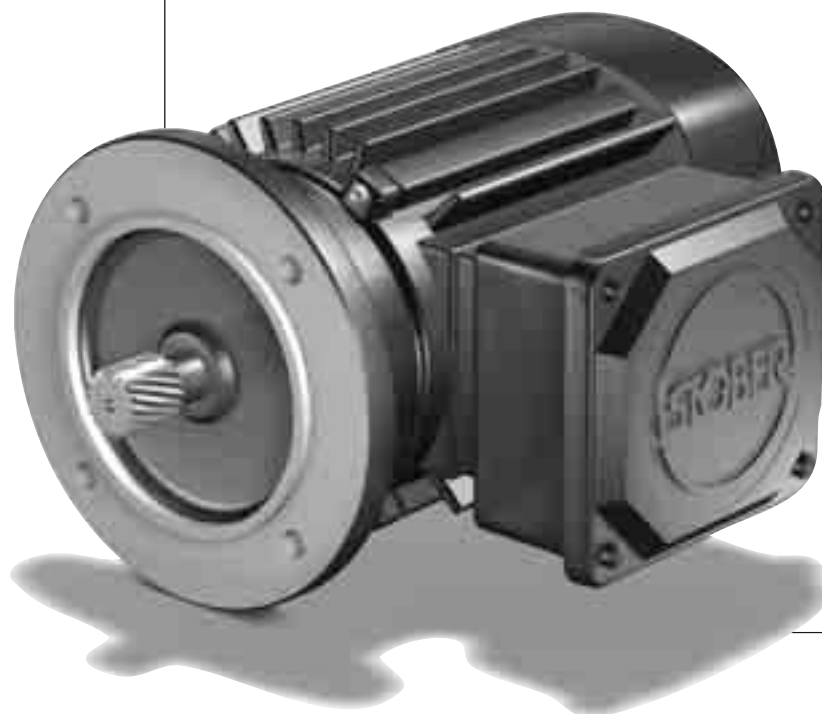
Les indications fournies dans les catalogues s'appliquent aux versions de moteurs standard IE2 ou aux versions de moteurs prédéfinies en option.

Sous réserve de modifications de cotes ou de caractéristiques résultant de perfectionnements techniques.

Auswahltable
Asynchronmotoren

*Selection table
Asynchronous Motors*

Tableau de sélection
Moteurs asynchrones



Asynchronmotoren < 0,75 kW entsprechen nicht der IE2-Norm. Diese finden Sie im Katalog MGS Asynchrongetriebemotoren ID 441809.

Asynchronous motors < 0.75 kW do not correspond to the IE2 standard. You can find them in the MGS Asynchronous Geared Motors catalog ID 441809.

Moteurs asynchrones < 0,75 kW ne correspondent pas à la norme IE2. Vous les trouverez dans le catalogue MGS Motoréducteurs asynchrones ID 441809.

M

Asynchronmotoren 400 V ± 5 %, 50 Hz
 Asynchronous Motors 400 V ± 5 %, 50 Hz
 Moteurs asynchrones 400 V ± 5 %, 50 Hz



n _s = 3000 [min ⁻¹]																
Typ	pz	C	η [%] 100%	η [%] 75%	η [%] 50%	cosφ [%] 100%	PN [kW]	nN [min ⁻¹]	IN [A]	MN [Nm]	IA/IN	MA/MN	Mk/MN	J [10 ⁻⁴ kgm ²]	m [kg]	Mb [Nm]
IE2D80K2	2	Y	80,40	80,90	79,00	0,88	0,75	2880	1,48	2,49	7,7	2,2	2,7	13,2	15,0	10
IE2D80L2	2	Y	82,30	81,40	80,60	0,89	1,10	2885	2,15	3,64	7,8	2,5	2,8	17,0	18,0	10
IE2D90S2	2	Y	83,90	83,60	81,00	0,87	1,50	2910	2,90	4,92	9,0	2,8	3,4	27,5	23,5	20
IE2D90L2	2	Y	84,90	85,70	83,90	0,88	2,20	2880	4,25	7,30	8,0	2,5	2,9	27,5	23,5	20
IE2D100L2	2	Y	86,90	86,10	83,40	0,76	3,00	2930	6,55	9,85	8,5	2,6	3,8	45,0	31,0	36
IE2D112M2	2	Δ	87,00	86,40	85,80	0,84	4,00	2920	7,50	13,10	8,3	2,3	3,3	55,0	38,0	60
IE2D132S2	2	Δ	88,70	88,80	86,70	0,85	5,50	2915	10,50	18,00	6,8	1,9	3,0	110,0	57,0	80
IE2D132M2	2	Δ	88,80	89,20	88,30	0,88	7,50	2915	14,00	25,00	6,6	2,3	3,0	168,0	75,0	80
IE2D160K2	2	Δ	90,30	90,30	89,10	0,90	11,00	2950	19,50	36,00	7,7	2,3	3,1	258,0	125,0	150
IE2D160M2	2	Δ	90,70	91,20	89,80	0,92	15,00	2940	26,00	48,70	6,7	1,8	2,6	675,0	140,0	150
IE2D160L2	2	Δ	91,00	91,70	91,30	0,91	18,50	2935	32,00	60,20	7,2	2,0	2,8	675,0	140,0	150
IE2D180L2	2	Δ	91,30	90,60	86,40	0,90	22,00	2935	38,50	71,60	6,2	1,4	2,4	1050,0	173,0	260
IE2D200M2	2	Δ	92,00	91,30	90,50	0,91	30,00	2945	52,50	97,30	6,9	1,7	2,6	1280,0	210,0	400
IE2D200L2	2	Δ	92,50	92,30	91,60	0,92	37,00	2940	63,00	120,20	7,4	1,9	2,9	1540,0	233,0	400
IE2D225M2	2	Δ	92,90	92,20	91,20	0,87	45,00	2950	80,50	145,70	6,9	1,7	2,7	3600,0	295,0	400

n _s = 1500 [min ⁻¹]																
Typ	pz	C	η [%] 100%	η [%] 75%	η [%] 50%	cosφ [%] 100%	PN [kW]	nN [min ⁻¹]	IN [A]	MN [Nm]	IA/IN	MA/MN	Mk/MN	J [10 ⁻⁴ kgm ²]	m [kg]	Mb [Nm]
IE2D80L4	4	Y	81,00	81,40	79,60	0,81	0,75	1430	1,65	5,01	7,0	2,9	3,2	26,0	17,0	10
IE2D90S4	4	Y	82,00	82,30	80,40	0,80	1,10	1435	2,42	7,32	6,8	2,4	2,9	40,0	23,0	20
IE2D90L4	4	Y	83,90	83,20	80,70	0,77	1,50	1445	3,35	9,91	7,2	3,2	3,5	45,0	24,0	20
IE2D100K4	4	Y	85,90	85,20	81,70	0,77	2,20	1455	4,80	14,40	9,3	3,2	3,6	90,0	36,0	36
IE2D100L4	4	Y	86,50	86,30	84,50	0,77	3,00	1455	6,50	19,70	9,0	3,3	3,9	110,0	45,0	36
IE2D112M4	4	Δ	87,00	87,00	85,10	0,80	4,00	1445	8,30	26,40	8,2	2,8	3,6	130,0	50,0	60
IE2D132S4	4	Δ	89,80	89,90	88,40	0,87	5,50	1470	10,00	35,70	7,4	2,3	3,4	350,0	90,0	80
IE2D132M4	4	Δ	89,90	89,70	87,70	0,82	7,50	1470	14,50	48,70	8,5	2,6	4,0	350,0	92,0	80
IE2D132L4	4	Δ	89,60	89,90	89,20	0,85	9,00	1465	17,00	58,00	7,4	2,2	3,3	350,0	92,0	80
IE2D160M4	4	Δ	90,60	90,20	88,10	0,82	11,00	1475	21,50	71,20	8,1	3,1	3,4	780,0	122,0	150
IE2D160L4	4	Δ	90,60	90,90	87,90	0,87	15,00	1470	27,50	97,40	7,6	2,6	3,0	1150,0	160,0	150
IE2D180M4	4	Δ	91,50	91,60	90,40	0,86	18,50	1475	34,00	120,00	6,8	1,8	2,7	1680,0	207,0	260
IE2D180L4	4	Δ	91,60	91,40	89,90	0,83	22,00	1475	42,00	142,00	7,3	2,1	3,0	1680,0	215,0	260
IE2D200L4	4	Δ	92,30	91,30	88,20	0,80	30,00	1480	58,50	194,00	7,3	2,1	2,9	2750,0	277,0	400
IE2D225S4	4	Δ	92,70	91,80	90,70	0,84	37,00	1475	68,50	240,00	7,4	2,2	2,7	3130,0	313,0	400
IE2D225M4	4	Δ	93,10	93,00	91,10	0,84	45,00	1483	83,00	290,00	7,9	2,3	2,4	5250,0	390,0	400

n _s = 1000 [min ⁻¹]																
Typ	pz	C	η [%] 100%	η [%] 75%	η [%] 50%	cosφ [%] 100%	PN [kW]	nN [min ⁻¹]	IN [A]	MN [Nm]	IA/IN	MA/MN	Mk/MN	J [10 ⁻⁴ kgm ²]	m [kg]	Mb [Nm]
IE2D90S6	6	Y	78,20	78,30	75,10	0,71	0,75	955	1,98	7,50	4,9	2,4	2,6	62,5	24,0	20
IE2D90L6	6	Y	81,30	82,00	79,30	0,71	1,10	955	2,75	11,10	5,4	2,5	2,8	72,0	26,0	20
IE2D100L6	6	Y	82,60	83,50	81,50	0,76	1,50	955	3,45	15,00	5,9	2,3	2,8	139,0	36,0	36
IE2D112M6	6	Y	82,20	82,50	79,80	0,75	2,20	955	5,15	22,00	5,7	2,4	2,9	155,0	48,0	60
IE2D132S6	6	Δ	83,60	83,60	81,40	0,79	3,00	960	6,60	29,80	5,7	2,1	3,0	230,0	54,0	80
IE2D132M6	6	Δ	85,50	85,50	83,80	0,79	4,00	965	8,50	39,60	5,1	1,8	2,4	430,0	75,0	80
IE2D132L6	6	Δ	86,10	85,50	82,40	0,77	5,50	970	12,00	54,10	5,7	2,2	2,7	530,0	85,0	80
IE2D160M6	6	Δ	87,40	86,60	83,50	0,81	7,50	975	15,50	73,50	6,3	2,5	2,9	1130,0	118,0	150
IE2D160L6	6	Δ	88,70	87,90	86,30	0,85	11,00	970	21,00	108,30	5,8	2,2	2,7	1450,0	135,0	150
IE2D180L6	6	Δ	89,70	88,90	86,70	0,80	15,00	975	28,50	146,90	6,2	2,1	2,8	2280,0	185,0	260
IE2D200M6	6	Δ	90,40	88,80	86,50	0,90	18,50	980	35,00	180,30	6,6	2,3	2,9	2680,0	206,0	400
IE2D200L6	6	Δ	90,90	90,20	88,50	0,90	22,00	980	40,50	214,40	6,4	2,2	2,7	4430,0	278,0	400
IE2D225M6	6	Δ	92,00	91,50	90,00	0,90	30,00	985	54,50	291,00	7,3	2,5	2,9	8250,0	365,0	400

Technische Daten gelten für IE2-Motoren bei Netzbetrieb. Technische Daten bei Umrichterbetrieb auf Anfrage. Geringfügige Abweichungen bei anderen Fabrikaten möglich!
 Formula explanation see page M12 - M16.

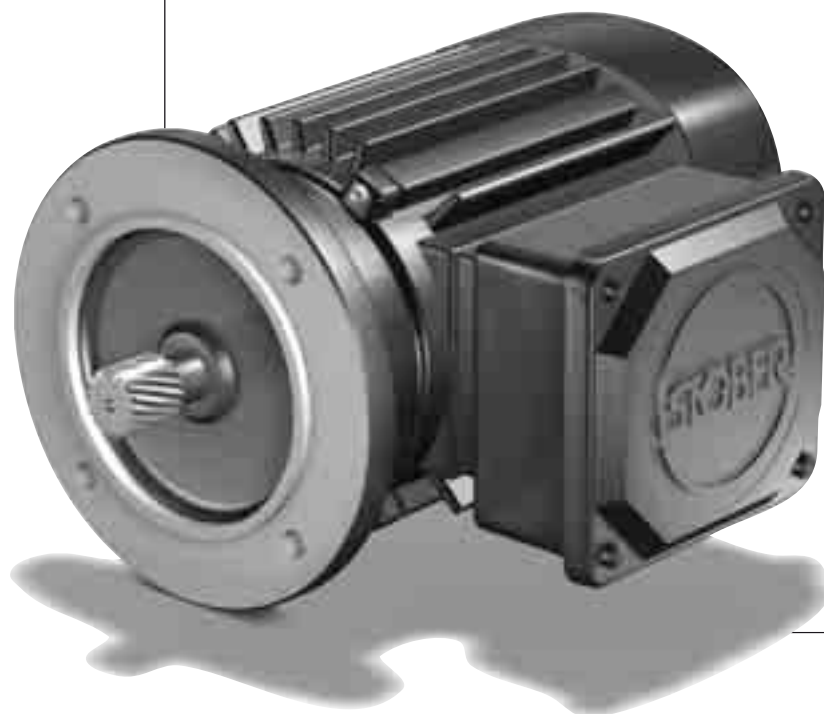
Technical data apply for IE2 motors for mains operation. Technical data for frequency inverter operation on request. Minor deviations may be possible in the case of other motor makes.
 Formula explanation see page M12 - M16.

Caractéristiques techniques valables pour moteurs IE2 pour fonctionnement au réseau. Caractéristiques techniques pour fonctionnement avec convertisseur sur demande. Pour certains moteurs d'autres marques, de légères divergences par rapport à ces indications sont possibles. Définition de formules voir page M12 - M16.

Maßbilder:
Asynchronmotoren

*Dimension drawings:
Asynchronous Motors*

Croquis cotés:
Moteurs asynchrones



Asynchronmotoren < 0,75 kW entsprechen nicht der IE2-Norm. Diese finden Sie im Katalog MGS Asynchrongetriebemotoren ID 441809.

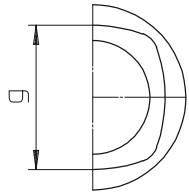
Asynchronous motors < 0.75 kW do not correspond to the IE2 standard. You can find them in the MGS Asynchronous Geared Motors catalog ID 441809.

Moteurs asynchrones < 0,75 kW ne correspondent pas à la norme IE2. Vous les trouverez dans le catalogue MGS Motoréducteurs asynchrones ID 441809.

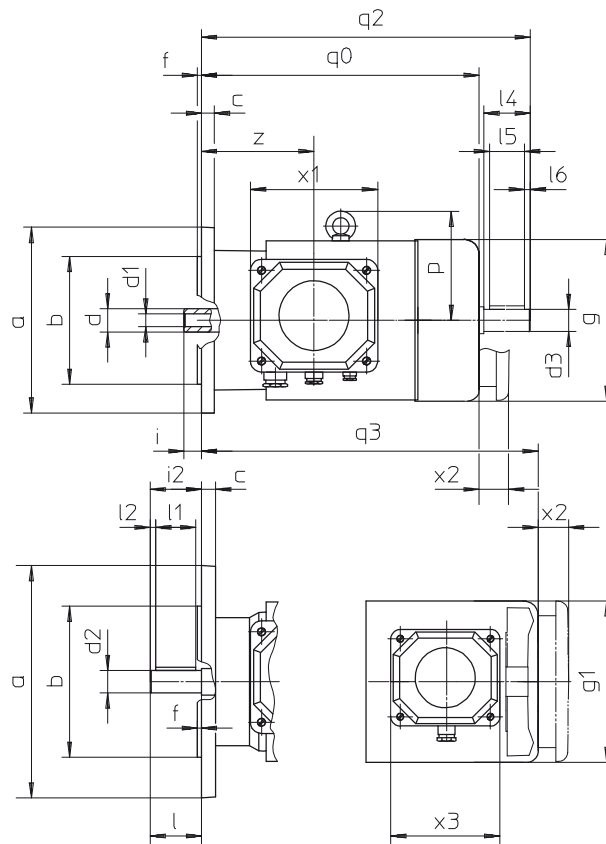
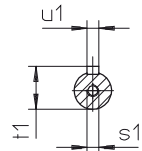
Asynchronmotoren Asynchronous Motors Moteurs asynchrones



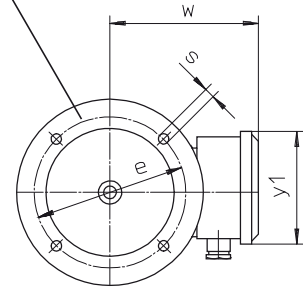
MGS



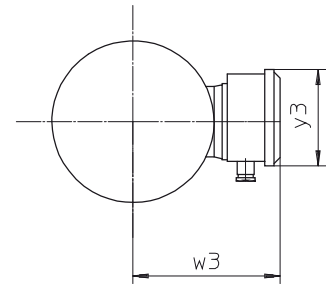
IEC



Bgr. 225 - 8 Bohrungen (nur IEC)
8 bores (only IEC)
8 alésages (seulement IEC)



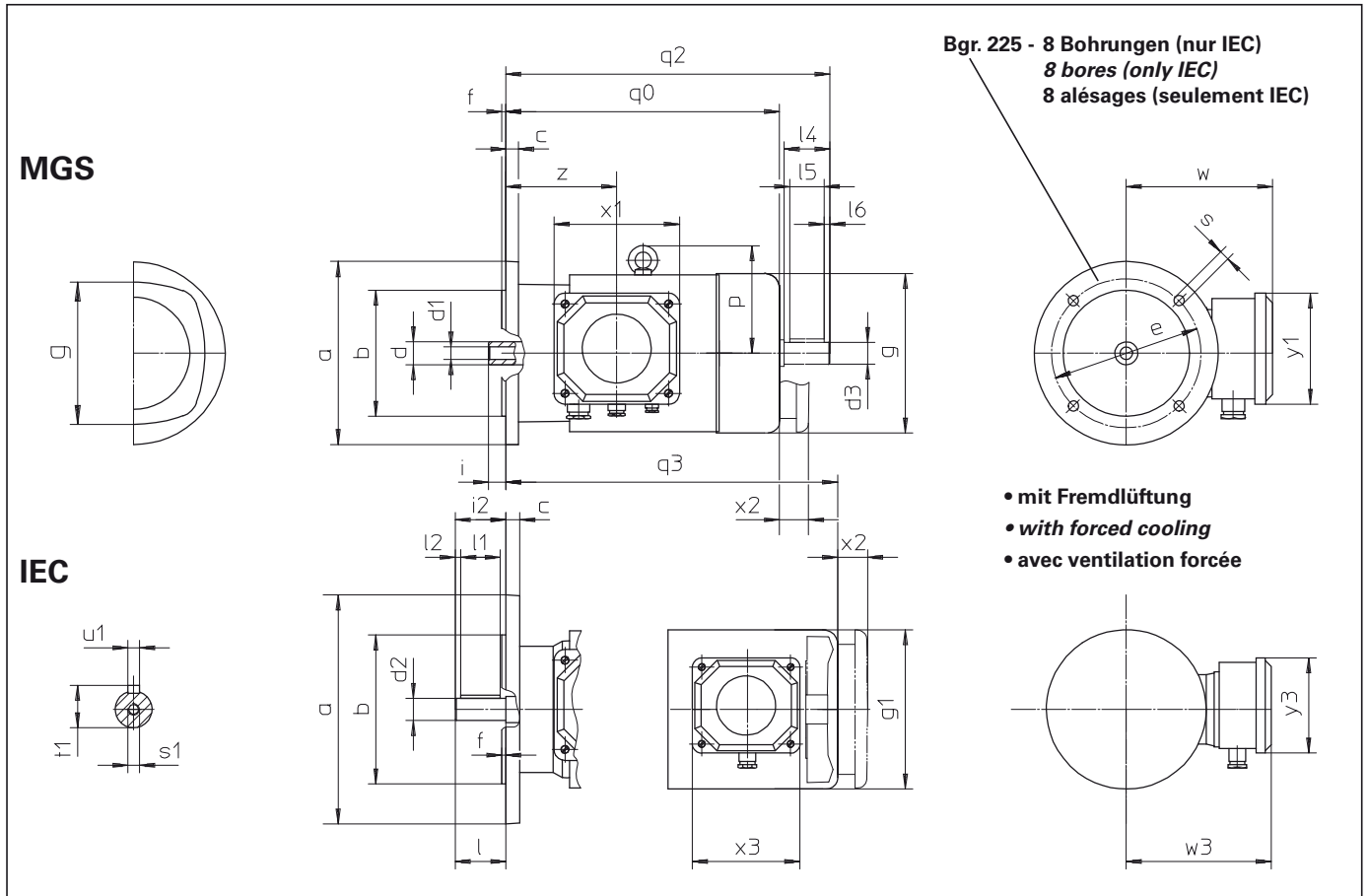
- mit Fremdlüftung
- with forced cooling
- avec ventilation forcée



Pz = Polzahl / number of poles / nombre de pôles

Bgr	Pz	øaMGS	øaIEC	øbMGS	øbIEC	cMGS	cIEC	ød	ød1	ød2	ød3	eMGS	eIEC	fMGS	fIEC	g	øg1	i	i2	l	l1	l2	l4	l5	l6
IE2D80K	2	160	200	110	130	11	12	20	11	19	19	130	165	3,5	3,5	157	165,0	15,0	40	40	30	4	40	22	4
IE2D80L	2,4	160	200	110	130	11	12	20	11	19	19	130	165	3,5	3,5	157	165,0	15,0	40	40	30	4	40	22	4
IE2D90S	2,4,6	160	200	110	130	11	11	25	14	24	24	130	165	3,5	3,5	177	184,5	15,0	50	50	40	4	50	30	4
IE2D90L	2	160	200	110	130	11	11	25	14	24	24	130	165	3,5	3,5	177	184,5	15,0	50	50	40	4	50	30	4
IE2D90L	4,6	160	200	110	130	11	11	25	14	24	24	130	165	3,5	3,5	177	184,5	15,0	50	50	40	4	50	30	4
IE2D100K	4	200	250	130	180	12	11	30	18	28	24	165	215	3,5	4,0	196	202,5	17,0	60	60	50	4	50	40	4
IE2D100L	2	200	250	130	180	12	11	30	18	28	24	165	215	3,5	4,0	196	202,5	17,0	60	60	50	4	50	40	4
IE2D100L	4	200	250	130	180	12	11	30	18	28	24	165	215	3,5	4,0	196	202,5	17,0	60	60	50	4	50	40	4
IE2D112M	2	200	250	130	180	12	11	30	18	28	28	165	215	3,5	4,0	196	202,5	17,0	60	60	50	4	60	50	4
IE2D112M	4	200	250	130	180	12	11	30	18	28	28	165	215	3,5	4,0	196	202,5	17,0	60	60	50	4	60	50	4
IE2D112M	6	200	250	130	180	12	11	30	18	28	28	165	215	3,5	4,0	196	202,5	17,0	60	60	50	4	60	50	4
IE2D132S	2,6	250	300	180	230	11	12	40	25	38	32	215	265	4,0	4,0	217	239,0	19,5	80	80	70	4	80	70	4
IE2D132S	4	250	300	180	230	11	12	40	25	38	32	215	265	4,0	4,0	258	284,0	19,5	80	80	70	4	80	70	4
IE2D132M	2,6	250	300	180	230	11	12	40	25	38	32	215	265	4,0	4,0	258	284,0	19,5	80	80	70	4	80	70	4
IE2D132M	4	250	300	180	230	11	12	40	25	38	32	215	265	4,0	4,0	258	284,0	19,5	80	80	70	4	80	70	4
IE2D132L	4	250	300	180	230	11	12	40	25	38	32	215	265	4,0	4,0	258	284,0	19,5	80	80	70	4	80	70	4
IE2D132L	6	250	300	180	230	11	12	40	25	38	32	215	265	4,0	4,0	258	284,0	19,5	80	80	70	4	80	70	4
IE2D160K	2	300	350	230	250	12	13	45	25	42	38	265	300	4,0	5,0	313	344,0	32,0	110	110	100	4	80	70	4
IE2D160M	2	300	350	230	250	12	13	45	25	42	38	265	300	4,0	5,0	313	344,0	32,0	110	110	100	4	80	70	4
IE2D160M	4,6	300	350	230	250	12	13	45	25	42	38	265	300	4,0	5,0	313	344,0	32,0	110	110	100	4	80	70	4
IE2D160L	2,6	300	350	230	250	12	13	45	25	42	38	265	300	4,0	5,0	313	344,0	32,0	110	110	100	4	80	70	4
IE2D160L	4	300	350	230	250	12	13	45	25	42	38	265	300	4,0	5,0	313	344,0	32,0	110	110	100	4	80	70	4
IE2D180M	4	300	350	230	250	16	13	50	30	48	42	265	300	4,0	5,0	351	385,0	32,0	110	110	100	4	110	100	4
IE2D180L	2	300	350	230	250	16	13	50	30	48	42	265	300	4,0	5,0	351	385,0	32,0	110	110	100	4	110	100	4
IE2D180L	4,6	300	350	230	250	16	13	50	30	48	42	265	300	4,0	5,0	351	385,0	32,0	110	110	100	4	110	100	4
IE2D200M	2,6	350	400	250	300	13	15	60	40	55	48	300	350	5,0	5,0	351	385,0	55,0	110	110	100	4	110	100	4
IE2D200L	2	350	400	250	300	13	15	60	40	55	48	300	350	5,0	5,0	351	385,0	55,0	110	110	100	4	110	100	4
IE2D200L	4,6	350	400	250	300	20	15	60	40	55	48	300	350	5,0	5,0	390	431,0	55,0	110	110	100	4	110	100	4
IE2D225S	4	400	450	300	350	15	16	65	40	60	55	350	400	5,0	5,0	390	431,0	55,0	140	140	130	4	110	100	4
IE2D225M	2	400	450	300	350	15	16	65	40	60	55	350	400	5,0	5,0	390	431,0	55,0	110	110	100	4	110	100	4
IE2D225M	4,6	400	450	300	350	20	16	65	40	60	55	350	400	5,0	5,0	439	487,0	55,0	140	140	130	4	110	100	4

Asynchronmotoren Asynchronous Motors Moteurs asynchrones

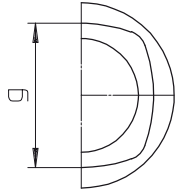


Bgr	p	q0MGS	q0IEC	q2MGS	q2IEC	q3MGS	q3IEC	øsmGS	øsiec	s1	t1	u1	w	w3	x1	x2	x3	y1	y3	zMGs	zIEC
IE2D80K	-	261	261	307	307	373	373	9	11	M6	22,0	6	137	147	109	26	109	105	105	107	107
IE2D80L	-	283	283	329	329	395	395	9	11	M6	22,0	6	137	147	109	26	109	105	105	107	107
IE2D90S	-	310	310	365	365	441	441	9	11	M8	27,0	8	146	157	120	26	109	119	105	114	114
IE2D90L	-	310	310	365	365	441	441	9	11	M8	27,0	8	146	157	120	26	109	119	105	114	114
IE2D90L	-	340	340	395	395	471	471	9	11	M8	27,0	8	146	157	120	26	109	119	105	114	114
IE2D100K	134	374	374	432	432	519	519	11	14	M10	31,0	8	155	166	120	26	109	119	105	120	120
IE2D100L	134	340	340	398	398	485	485	11	14	M10	31,0	8	155	166	120	26	109	119	105	120	120
IE2D100L	134	404	404	462	462	549	549	11	14	M10	31,0	8	155	166	120	26	109	119	105	120	120
IE2D112M	134	374	374	440	440	519	519	11	14	M10	31,0	8	155	166	120	26	109	119	105	120	120
IE2D112M	134	444	444	510	510	589	589	11	14	M10	31,0	8	155	166	120	26	109	119	105	120	120
IE2D112M	134	404	404	470	470	549	549	11	14	M10	31,0	8	155	166	120	26	109	119	105	120	120
IE2D132S	146	424	397	510	483	562	535	14	14	M12	41,0	10	178	182	147	35	109	157	109	135	108
IE2D132S	176	476	449	562	535	627	600	14	14	M12	41,0	10	199	203	147	35	109	157	109	142	115
IE2D132M	176	428	401	514	487	579	552	14	14	M12	41,0	10	199	203	147	35	109	157	109	142	115
IE2D132M	176	476	449	562	535	627	600	14	14	M12	41,0	10	199	203	147	35	109	157	109	142	115
IE2D132L	176	476	449	562	535	627	600	14	14	M12	41,0	10	199	203	147	35	109	157	109	142	115
IE2D132L	176	476	449	562	535	627	600	14	14	M12	41,0	10	199	203	147	35	109	157	109	142	115
IE2D160K	213	461	461	547	547	602	602	14	18	M16	45,0	12	241	236	167	35	109	194	109	138	138
IE2D160M	213	499	499	585	585	640	640	14	18	M16	45,0	12	241	236	167	35	109	194	109	138	138
IE2D160M	213	461	461	547	547	602	602	14	18	M16	45,0	12	241	236	167	35	109	194	109	138	138
IE2D160L	213	499	499	585	585	640	640	14	18	M16	45,0	12	241	236	167	35	109	194	109	138	138
IE2D160L	213	549	549	635	635	688	688	14	18	M16	45,0	12	241	236	167	35	109	194	109	138	138
IE2D180M	232	601	570	717	686	790	759	14	18	M16	51,5	14	260	236	167	35	87	194	87	178	147
IE2D180L	232	556	525	672	641	745	714	14	18	M16	51,5	14	260	236	167	35	87	194	87	178	147
IE2D180L	232	601	570	717	686	790	759	14	18	M16	51,5	14	260	236	167	35	87	194	87	178	147
IE2D200M	241	570	570	686	686	759	759	18	18	M20	59,0	16	260	250	167	35	87	194	87	147	147
IE2D200L	241	620	620	736	736	809	809	18	18	M20	59,0	16	260	250	167	35	87	194	87	147	147
IE2D200L	261	689	616	813	740	857	784	18	18	M20	59,0	16	298	250	207	35	87	233	87	242	169
IE2D225S	261	656	656	780	780	824	824	18	18	M20	64,0	18	298	250	207	45	87	233	87	169	169
IE2D225M	261	656	656	780	780	824	824	18	18	M20	64,0	18	298	250	207	40	87	233	87	169	169
IE2D225M	294	788	723	904	839	1053	1053	18	18	M20	64,0	18	322	298	207	45	87	233	87	242	177

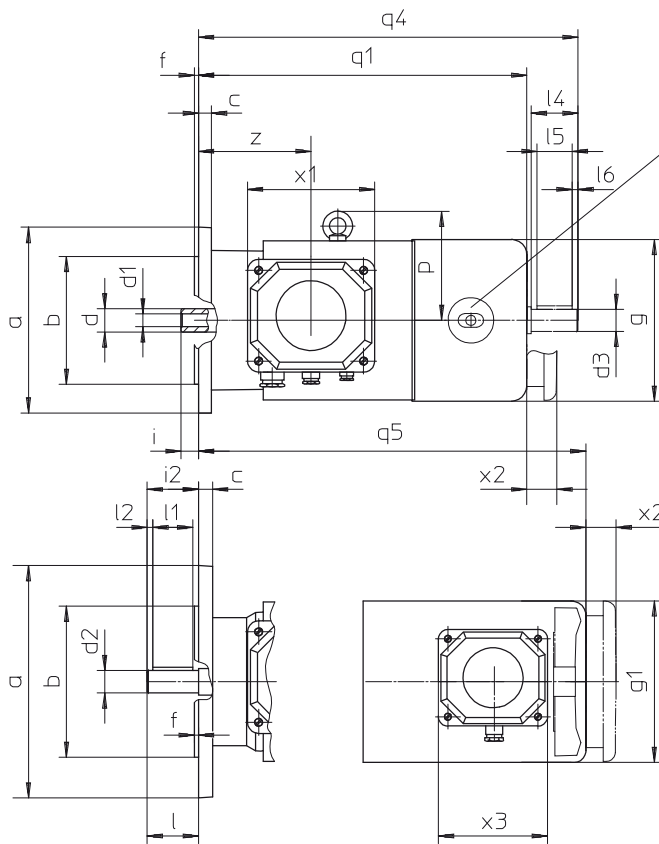
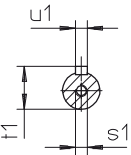
Asynchronmotoren mit Bremse
 Asynchronous Motors with brake
 Moteurs asynchrones avec frein



MGS

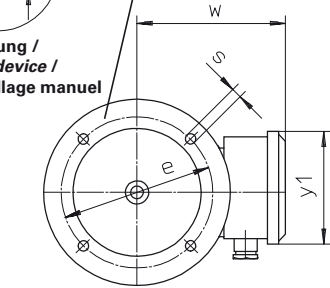


IEC

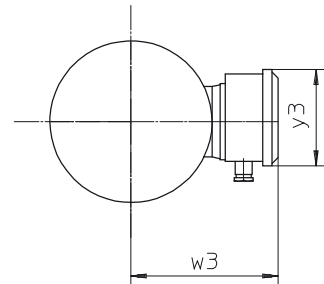


Bgr. 225 - 8 Bohrungen (nur IEC)
 8 bores (only IEC)
 8 alésages (seulement IEC)

Handlüftung /
 Release device /
 déverouillage manuel



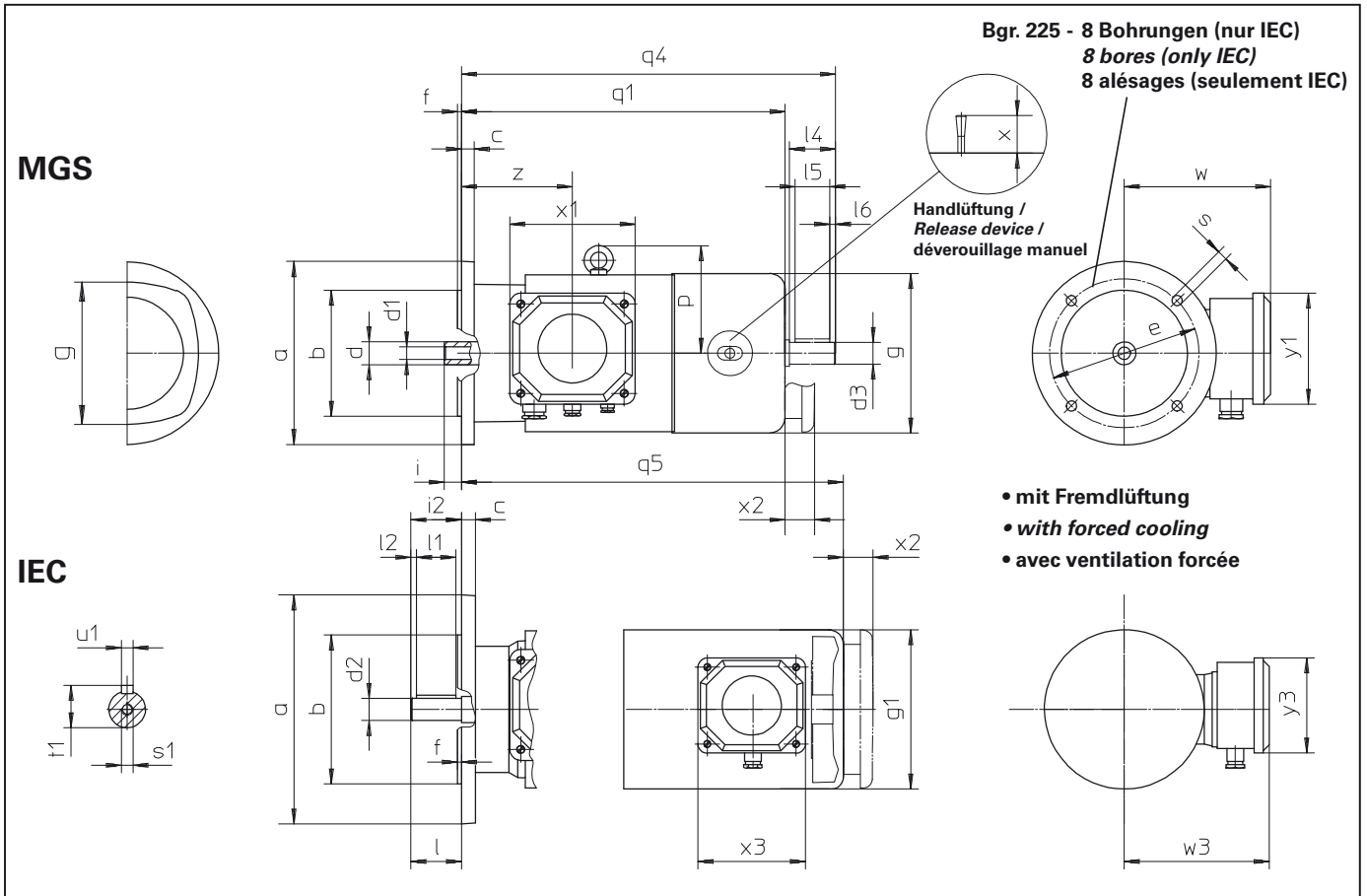
- mit Fremdlüftung
- with forced cooling
- avec ventilation forcée



Pz = Polzahl / number of poles / nombre de pôles

Bgr	Pz	øaMGS	øaIEC	øbMGS	øbIEC	cMGS	cIEC	ød	ød1	ød2	ød3	emGS	eIEC	fMGS	fIEC	g	øg1	i	i2	l	l1	l2	l4	l5	l6
IE2D80K_B	2	160	200	110	130	11	12	20	11	19	19	130	165	3,5	3,5	157	165,0	15,0	40	40	30	4	40	22	4
IE2D80L_B	2,4	160	200	110	130	11	12	20	11	19	19	130	165	3,5	3,5	157	165,0	15,0	40	40	30	4	40	22	4
IE2D90S_B	2,4	160	200	110	130	11	11	25	14	24	24	130	165	3,5	3,5	177	184,5	15,0	50	50	40	4	50	30	4
IE2D90L_B	2	160	200	110	130	11	11	25	14	24	24	130	165	3,5	3,5	177	184,5	15,0	50	50	40	4	50	30	4
IE2D90L_B	4,6	160	200	110	130	11	11	25	14	24	24	130	165	3,5	3,5	177	184,5	15,0	50	50	40	4	50	30	4
IE2D100K_B	4	200	250	130	180	12	11	30	18	28	24	165	215	3,5	4,0	196	202,5	17,0	60	60	50	4	50	40	4
IE2D100L_B	2	200	250	130	180	12	11	30	18	28	24	165	215	3,5	4,0	196	202,5	17,0	60	60	50	4	50	40	4
IE2D100L_B	4	200	250	130	180	12	11	30	18	28	24	165	215	3,5	4,0	196	202,5	17,0	60	60	50	4	50	40	4
IE2D112M_B	2	200	250	130	180	12	11	30	18	28	28	165	215	3,5	4,0	196	202,5	17,0	60	60	50	4	60	50	4
IE2D112M_B	4	200	250	130	180	12	11	30	18	28	28	165	215	3,5	4,0	196	202,5	17,0	60	60	50	4	60	50	4
IE2D112M_B	6	200	250	130	180	12	11	30	18	28	28	165	215	3,5	4,0	196	202,5	17,0	60	60	50	4	60	50	4
IE2D132S_B	2,6	250	300	180	230	11	12	40	25	38	32	215	265	4,0	4,0	217	239,0	19,5	80	80	70	4	80	70	4
IE2D132S_B	4	250	300	180	230	11	12	40	25	38	32	215	265	4,0	4,0	217	239,0	19,5	80	80	70	4	80	70	4
IE2D132M_B	2,6	250	300	180	230	11	12	40	25	38	32	215	265	4,0	4,0	217	239,0	19,5	80	80	70	4	80	70	4
IE2D132M_B	4	250	300	180	230	11	12	40	25	38	32	215	265	4,0	4,0	217	239,0	19,5	80	80	70	4	80	70	4
IE2D132L_B	4	250	300	180	230	11	12	40	25	38	32	215	265	4,0	4,0	217	239,0	19,5	80	80	70	4	80	70	4
IE2D132L_B	6	250	300	180	230	11	12	40	25	38	32	215	265	4,0	4,0	217	239,0	19,5	80	80	70	4	80	70	4
IE2D160K_B	2	300	350	230	250	12	13	45	25	42	38	265	300	4,0	5,0	313	344,0	32,0	110	110	100	4	80	70	4
IE2D160M_B	2	300	350	230	250	12	13	45	25	42	38	265	300	4,0	5,0	313	344,0	32,0	110	110	100	4	80	70	4
IE2D160M_B	4,6	300	350	230	250	12	13	45	25	42	38	265	300	4,0	5,0	313	344,0	32,0	110	110	100	4	80	70	4
IE2D160L_B	2,6	300	350	230	250	12	13	45	25	42	38	265	300	4,0	5,0	313	344,0	32,0	110	110	100	4	80	70	4
IE2D160L_B	4	300	350	230	250	12	13	45	25	42	38	265	300	4,0	5,0	313	344,0	32,0	110	110	100	4	80	70	4
IE2D180M_B	4	300	350	230	250	16	13	50	30	48	42	265	300	4,0	5,0	351	385,0	32,0	110	110	100	4	110	100	4
IE2D180L_B	2	300	350	230	250	16	13	50	30	48	42	265	300	4,0	5,0	351	385,0	32,0	110	110	100	4	110	100	4
IE2D180L_B	4,6	300	350	230	250	16	13	50	30	48	42	265	300	4,0	5,0	351	385,0	32,0	110	110	100	4	110	100	4
IE2D200M_B	2,6	350	400	250	300	13	15	60	40	55	48	300	350	5,0	5,0	351	385,0	55,0	110	110	100	4	110	100	4
IE2D200L_B	2	350	400	250	300	13	15	60	40	55	48	300	350	5,0	5,0	351	385,0	55,0	110	110	100	4	110	100	4
IE2D200L_B	4,6	350	400	250	300	20	15	60	40	55	48	300	350	5,0	5,0	390	431,0	55,0	110	110	100	4	110	100	4
IE2D225S_B	4	400	450	300	350	15	16	65	40	60	55	350	400	5,0	5,0	390	431,0	55,0	140	140	130	4	110	100	4
IE2D225M_B	2	400	450	300	350	15	16	65	40	60	55	350	400	5,0	5,0	390	431,0	55,0	110	110	100	4	110	100	4
IE2D225M_B	4,6	400	450	300	350	20	16	65	40	60	55	350	400	5,0	5,0	439	487,0	55,0	140	140	130	4	110	100	4

Asynchronmotoren mit Bremse
 Asynchronous Motors with brake
 Moteurs asynchrones avec frein



Bgr	p	q1MGS	q1IEC	q4MGS	q4IEC	q5MGS	q5IEC	øSMGS	øSIEC	s1	t1	u1	w	w3	x	x1	x2	x3	y1	y3	zMGS	ZIEC
IE2D80K_B	-	329	329	375	375	443	443	9	11	M6	22,0	6	137	147	50	109	26	109	105	105	107	107
IE2D80L_B	-	351	351	397	397	465	465	9	11	M6	22,0	6	137	147	50	109	26	109	105	105	107	107
IE2D90S_B	-	380	380	435	435	512	512	9	11	M8	27,0	8	146	157	80	120	26	109	119	105	114	114
IE2D90L_B	-	380	380	435	435	512	512	9	11	M8	27,0	8	146	157	80	120	26	109	119	105	114	114
IE2D90L_B	-	410	410	465	465	542	542	9	11	M8	27,0	8	146	157	80	120	26	109	119	105	114	114
IE2D100K_B	134	462	462	520	520	597	597	11	14	M10	31,0	8	155	166	70	120	26	109	119	105	120	120
IE2D100L_B	134	428	428	486	486	563	563	11	14	M10	31,0	8	155	166	70	120	26	109	119	105	120	120
IE2D100L_B	134	492	492	550	550	627	627	11	14	M10	31,0	8	155	166	70	120	26	109	119	105	120	120
IE2D112M_B	134	462	462	528	528	597	597	11	14	M10	31,0	8	155	166	98	120	26	109	119	105	120	120
IE2D112M_B	134	532	532	598	598	667	667	11	14	M10	31,0	8	155	166	98	120	26	109	119	105	120	120
IE2D112M_B	134	492	492	558	558	627	627	11	14	M10	31,0	8	155	166	98	120	26	109	119	105	120	120
IE2D132S_B	146	529	502	615	588	672	645	14	14	M12	41,0	10	178	182	133	147	35	109	157	109	135	108
IE2D132S_B	176	591	564	677	650	750	723	14	14	M12	41,0	10	199	203	112	147	35	109	157	109	142	115
IE2D132M_B	176	543	516	629	602	702	675	14	14	M12	41,0	10	199	203	112	147	35	109	157	109	142	115
IE2D132M_B	176	591	564	677	650	750	723	14	14	M12	41,0	10	199	203	112	147	35	109	157	109	142	115
IE2D132L_B	176	591	564	677	650	750	723	14	14	M12	41,0	10	199	203	112	147	35	109	157	109	142	115
IE2D132L_B	176	591	564	677	650	750	723	14	14	M12	41,0	10	199	203	112	147	35	109	157	109	142	115
IE2D160K_B	213	589	589	675	675	741	741	14	18	M16	45,0	12	241	236	239	167	35	109	194	109	138	138
IE2D160M_B	213	627	627	713	713	779	779	14	18	M16	45,0	12	241	236	239	167	35	109	194	109	138	138
IE2D160L_B	213	627	627	713	713	779	779	14	18	M16	45,0	12	241	236	239	167	35	109	194	109	138	138
IE2D160L_B	213	677	677	763	763	837	837	14	18	M16	45,0	12	241	236	239	167	35	109	194	109	138	138
IE2D180M_B	232	748	717	864	833	906	875	14	18	M16	51,5	14	260	236	243	167	35	87	194	87	178	147
IE2D180L_B	232	703	672	819	788	865	834	14	18	M16	51,5	14	260	236	243	167	35	87	194	87	178	147
IE2D180L_B	232	748	717	864	833	910	879	14	18	M16	51,5	14	260	236	243	167	35	87	194	87	178	147
IE2D200M_B	241	717	717	833	833	879	879	18	18	M20	59,0	16	260	250	325	167	35	87	194	87	147	147
IE2D200L_B	241	767	767	883	883	929	929	18	18	M20	59,0	16	260	250	325	167	35	87	194	87	147	147
IE2D200L_B	261	838	765	962	889	978	905	18	18	M20	59,0	16	298	250	309	207	35	87	233	87	242	169
IE2D225S_B	261	805	805	929	929	945	945	18	18	M20	64,0	18	298	250	309	207	45	87	233	87	169	169
IE2D225M_B	261	805	805	929	929	945	945	18	18	M20	59,0	16	298	250	309	207	40	87	233	87	169	169
IE2D225M_B	294	936	871	1052	987	1268	1203	18	18	M20	64,0	18	322	298	283	207	45	87	233	87	242	177

Asynchronmot. Inkrementalencoder / Multiturn Absolutwertgeber IE2D80-IE2D112

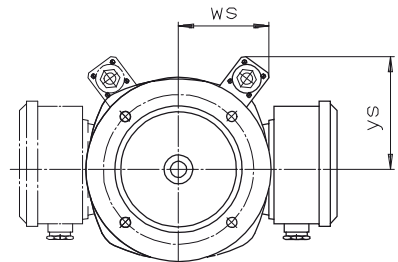
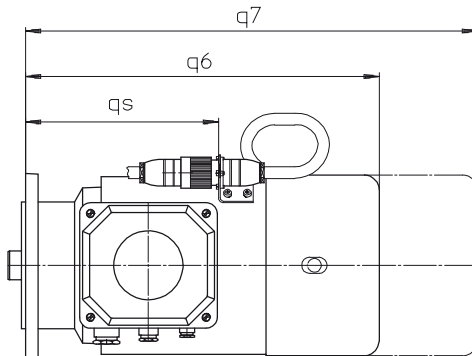
Asynchronous Motors incremental / multiturn absolute encoder IE2D80-IE2D112

Mot. asynchrones codeur incrémentiel / de valeur abs. multiturn IE2D80-IE2D112

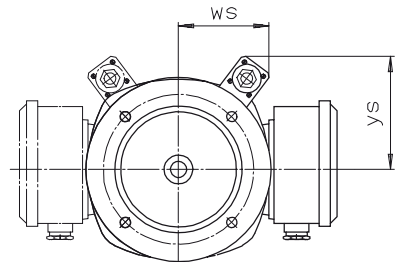
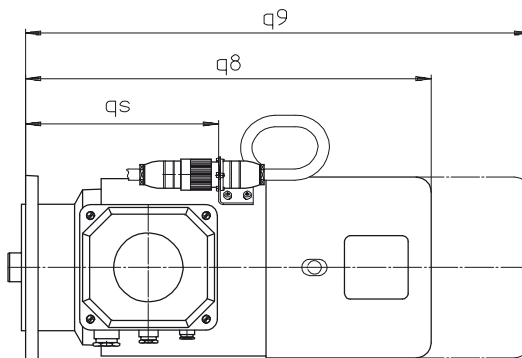


- ♦ Maße q7 und q9 gelten für Motoren mit Bremse.
- ♦ Dimensions q7 and q9 are valid for motors with brake.
- ♦ Les mesures q7 et q9 sont valables pour moteurs avec frein.

- mit Eigenlüftung
(nur für Inkrementalencoder)
- with self-ventilation
(only with incremental encoders)
- avec ventilation autonom
(uniquement possible pour codeur incrémentiel)



- mit Fremdlüftung
- with forced cooling
- avec ventilation forcée



Pz = Polzahl / number of poles / nombre de pôles

Bgr	Pz	q6MGS	q6IEC	q7MGS	q7IEC	q8MGS	q8IEC	q9MGS	q9IEC	qs	ws	ys
IE2D80K	2	329	329	384	384	443	443	477	477	167	67	103
IE2D80L	2,4	351	351	406	406	465	465	499	499	167	77	113
IE2D90S	2,4,6	380	380	435	435	512	512	571	571	174	72	111
IE2D90L	2	380	380	435	435	512	512	571	571	174	72	111
IE2D90L	4,6	410	410	465	465	542	542	601	601	174	72	111
IE2D100K	4	462	462	514	514	597	597	654	654	180	77	121
IE2D100L	2	428	428	480	480	563	563	620	620	180	77	121
IE2D100L	4	492	492	544	544	627	627	684	684	180	77	121
IE2D112M	2	462	462	514	514	597	597	654	654	180	77	121
IE2D112M	4	532	532	584	584	667	667	724	724	180	77	121
IE2D112M	6	492	492	544	544	627	627	684	684	180	77	121

Weitere Motormaße siehe Seite M28-M31!

Further motor dimensions on page M28-M31!

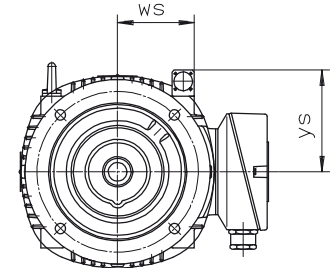
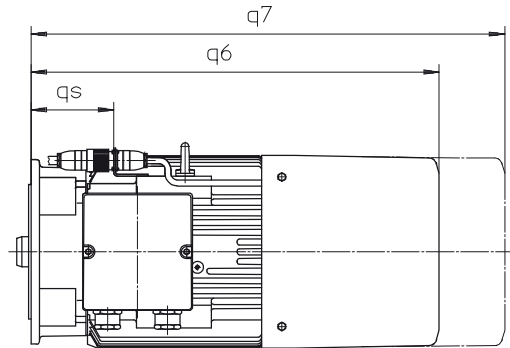
Pour les dimensions supplémentaires voir page M28-M31!

Asynchronmotoren Inkrementalencoder IE2D132 - IE2D225
 Asynchronous Motors incremental encoder IE2D132 - IE2D225
 Moteurs asynchrones codeur incrémentiel IE2D132 - IE2D225

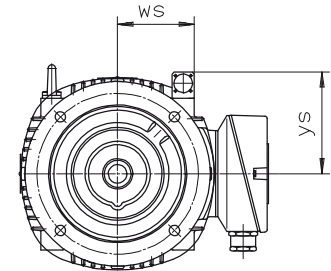
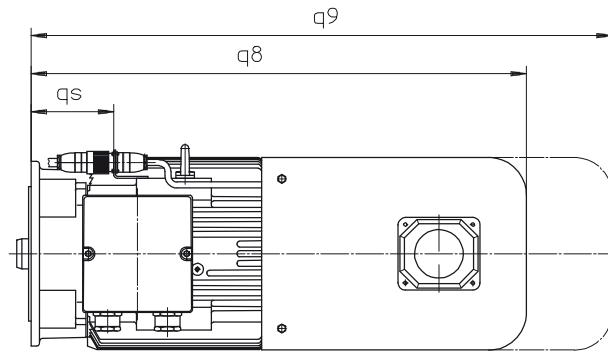


- ◆ Maße q7 und q9 gelten für Motoren mit Bremse.
- ◆ Dimensions q7 and q9 are valid for motors with brake.
- ◆ Les mesures q7 et q9 sont valables pour moteurs avec frein.

- mit Eigenlüftung
- with self-ventilation
- avec ventilation autonom



- mit Fremdlüftung
- with forced cooling
- avec ventilation forcée



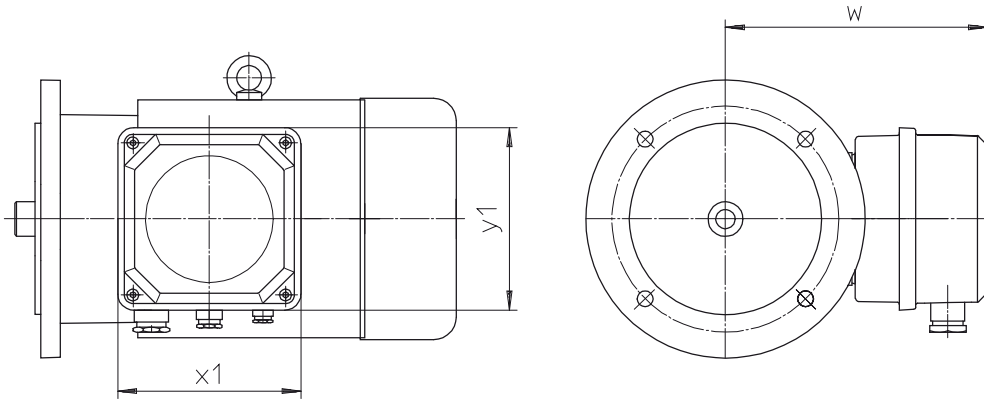
Bgr	Pz	q6MGS	q6IEC	q7MGS	q7IEC	q8MGS	q8IEC	q9MGS	q9IEC	qs	ws	ys
IE2D132S	2,6	529	502	632	605	672	645	767	739	188	87	122
IE2D132S	4	591	564	704	677	750	723	847	820	213	100	135
IE2D132M	2,6	543	516	656	629	702	675	799	772	213	100	135
IE2D132M	4	591	564	704	677	750	723	847	820	213	100	135
IE2D132L	4	591	564	704	677	750	723	847	820	213	100	135
IE2D132L	6	591	564	704	677	750	723	847	820	213	100	135
IE2D160K	2	589	589	715	715	741	741	844	844	285	121	156
IE2D160M	2	627	627	753	753	779	779	882	882	285	121	156
IE2D160M	4,6	589	589	715	715	741	741	844	844	285	121	156
IE2D160L	2,6	627	627	753	753	779	779	882	882	285	121	156
IE2D160L	4	677	677	811	811	837	837	940	940	285	121	156
IE2D180M	4	748	717	895	864	906	875	1010	979	326	136	171
IE2D180L	2	703	672	850	819	865	834	965	934	326	136	171
IE2D180L	4,6	748	717	895	864	910	879	1010	979	326	136	171
IE2D200M	2,6	717	717	864	864	879	879	979	979	330	136	171
IE2D200L	2	767	767	914	914	929	929	1029	1029	330	136	179
IE2D200L	4,6	838	765	986	913	978	905	1088	1015	361	152	187
IE2D225S	4	805	805	953	953	945	945	1055	1055	399	152	187
IE2D225M	2	805	805	953	953	945	945	1055	1055	399	152	187
IE2D225M	4,6	936	871	1040	975	1268	1203	1368	1303	472	172	207

Weitere Motormaße siehe Seite M28-M31!

Further motor dimensions on page M28-M31!

Pour les dimensions supplémentaires voir page M28-M31!

Asynchronmotoren Steckerkasten QuickFit (Option)
Asynchronous Motors Connector box QuickFit (option)
 Moteurs asynchrones Bornier à connecteurs QuickFit (en option)



Bgr	x1	y1	w
IE2D80K	109	109	162
IE2D80L	109	109	162
IE2D90S	109	109	171
IE2D90L	109	109	171
IE2D100K	109	109	180
IE2D100L	109	109	180
IE2D112M	109	109	180

Technische Daten siehe Seite M9, weitere Motor-
 maße siehe Seite M28-M31!

Technical data on page M9, further motor dimensions
 on page M28-M31!

Caractéristiques techniques voir page M9, pour les
 dimensions supplémentaires voir page M28-M31!

Frequenzumrichter
5. STÖBER
 Umrichtergeneration

Frequency Inverters
5th generation of
STÖBER Inverters

Convertisseurs de fréq.
5° générat. de con-
vertisseurs STÖBER



Inhaltsübersicht E

Betrieb mit STÖBER Asynchronmotor E2
 Betriebsarten STÖBER Asynchronmotor E3
 Merkmale E4
 Anwendungen E5
 Anschlusstechnik STÖBER Asynchronmotor E8

Frequenzumrichter
POSIDRIVE® FDS 5000
POSIDRIVE® MDS 5000

Contents E

Operation with E2
STÖBER asynchronous motor E3
Operating modes E4
STÖBER asynchronous motor E5
Features E8
Applications E8
Method of connection for
STÖBER asynchronous motor E17
Frequency Inverters E27
POSIDRIVE® FDS 5000
POSIDRIVE® MDS 5000

Sommaire E

Mode avec moteur asynchrone STÖBER E2
 Modes de fonctionnement moteur asynchrone STÖBER E3
 Propriétés E4
 Applications E5
 Système de connexion pour moteur asynchrone STÖBER E8
 Convertisseurs de fréquence
POSIDRIVE® FDS 5000 E17
POSIDRIVE® MDS 5000 E27
 E17
 E27

5. STÖBER Umrichtergeneration

Betrieb mit STÖBER
Asynchronmotor

5th generation of STÖBER Inverters

Operation with
STÖBER Asynchronous Motor



5^e générat. de con- vertisseurs STÖBER

Mode avec moteur
asynchrone STÖBER

Die Parametrierung eines POSIDRIVE®-Umrichters ist, besonders zusammen mit den vierpoligen STÖBER Asynchronmotoren, ausgesprochen einfach. Der Motor wird nur durch Eingabe der Motorbaugröße (z.B. 90L) und seiner Beschaltung (Stern/Dreieck) vollständig charakterisiert. Bei Motoren bis 4 kW (Baugröße 112) bietet sich die Dreieckschaltung (Bemessungspunkt 230 V, 50 Hz) an. Durch eine Spannungserhöhung bei höheren Frequenzen kann dem Motor bis zu 87 Hz das volle Drehmoment abverlangt werden. Es ist oft sinnvoll, diesen erweiterten Drehzahlstellbereich bereits bei der Getriebeauswahl zu berücksichtigen.

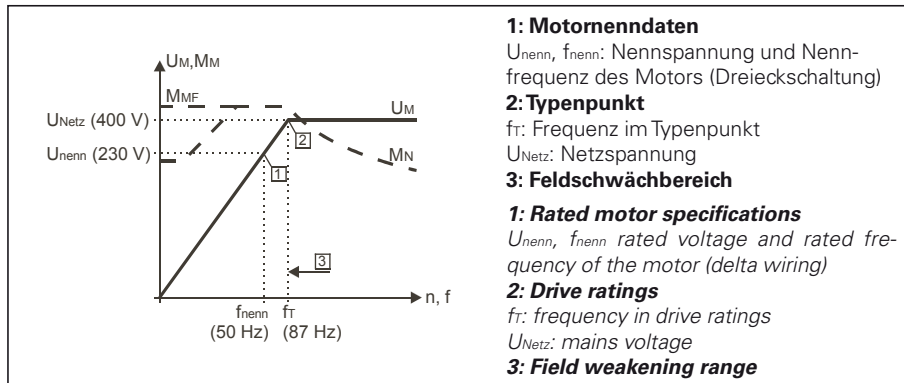
Kann der Umrichter bei noch höheren Frequenzen die Spannung nicht mehr erhöhen, arbeitet der Motor im Feldschwächbereich. Das erreichbare Drehmoment verringert sich umgekehrt proportional zum Anstieg der Arbeitsfrequenz, die Leistung und der Motorstrom bleiben konstant. An der Grenze zum Feldschwächbereich gibt der Motor die max. Leistung ab. Man spricht von dem sog. Typenpunkt. Eine 1,7-fache Erhöhung des Drehzahlstellbereichs und der abgegebenen Leistung ist möglich, wenn ein 230/400 V Δ/Y -Motor in der Δ -Schaltung angeschlossen wird (Netzspannung 3~400 V, Motorfrequenz 87 Hz). Der höhere Strombedarf muss bei der Umrichterwahl berücksichtigt werden.

The parameterization of an POSIDRIVE® inverter is especially easy when carried out with a four pole STÖBER asynchronous motor. The motor is fully characterised simply by inputting the motor size (e.g. 90L) together with its wiring (star/delta). For motors up to 4 kW (size 112) the triangle wiring is suitable (rated 230 V, 50 Hz). By increasing the voltage at higher frequencies the motor can be used up to 87 Hz with the full torque. Often it is useful to consider this extended speed range when selecting the gearbox.

If the inverter at high frequencies can no longer increase the voltage, then the motor is working in the field-weakening range. The achievable torque is reduced inversely proportionally to the increase of the working frequency, the output and the motor current remain constant. The motor works with max. output on the border of the field-weakening range. One refers to the so-called drive ratings. An increase in the speed regulating range and the achieved output by a factor of 1.7 is possible if a 230/400 V Δ/Y -motor is connected to the Δ -circuit (mains voltage 3~400 V, motor frequency 87 Hz). The higher current requirement must be taken into account when selecting the inverter.

Le paramétrage d'un convertisseur POSIDRIVE® combiné aux moteurs asynchrones à quatre pôles STÖBER est d'une simplicité inouïe. Pour caractériser l'intégralité du moteur, il suffit d'en entrer le modèle (par ex. 90L) ainsi que le type de connexion (étoile/triangle). La connexion en triangle (point de mesure 230 V, 50 Hz) est indiquée pour les moteurs d'une puissance jusqu'à 4 kW (modèle 112). La tension croissant à haute tension, il est possible de solliciter du moteur le couple total jusqu'à 87 Hz. Il est souvent judicieux de tenir compte de cette plus large plage de réglage de la vitesse dès la sélection du réducteur.

Si le convertisseur n'est plus en mesure d'augmenter la tension à des fréquences encore plus élevées, le moteur fonctionne alors en shuntage du champ. Le couple accessible diminue de façon antiproportionnelle à la hausse de fréquence de travail, alors que la puissance et l'intensité du moteur restent constantes. À la limite de la plage de shuntage du champ, le moteur fournit une puissance maximale, appelée point spécifique. Si un moteur de 230/400 V Δ/Y est connecté au Δ -circuit (tension secteur 3~400 V, fréquence du moteur 87 Hz), il est possible d'accroître la plage de réglage de la vitesse et la puissance fournie de 1,7 fois. Le besoin accru en courant doit être pris en compte lors de la sélection du convertisseur.



1: Motormenndaten

U_{enn} , f_{enn} : Nennspannung und Nennfrequenz des Motors (Dreieckschaltung)

2: Typenpunkt

f_r : Frequenz im Typenpunkt
 U_{Netz} : Netzspannung

3: Feldschwächbereich

1: Rated motor specifications

U_{enn} , f_{enn} rated voltage and rated frequency of the motor (delta wiring)

2: Drive ratings

f_r : frequency in drive ratings
 U_{Netz} : mains voltage

3: Field weakening range

1: Caractéristiques nominales du moteur

U_{enn} , f_{enn} : Tension nominale et Fréquence nominale du moteur (Connexion en triangle)

2: Point spécifique

f_r : Fréquence au point spécifique
 U_{Netz} : Tension secteur

3: Plage de shuntage du champ

n: Drehzahl
f: Frequenz
UM: Motorspannung
MM: Motormoment
MMF: Motormoment bei Fremdlüftung

n: speed
f: frequency
UM: motor voltage
MM: motor torque
MMF: motor torque with forced cooling

n: Vitesse
f: Fréquence
UM: Tension moteur
MM: Couple moteur
MMF: Couple moteur pour ventilation forcée

Bei Motoren mit Eigenbelüftung muss aus thermischen Gründen der Motorstrom und somit auch das Drehmoment unterhalb von ca. 60% der Nenndrehzahl begrenzt werden. Zur Kompensation des Spannungsabfalls in der Wicklung muss bei der klassischen U/f-Steuerung bei niederen Frequenzen die Spannung angehoben werden ("Boost"). Kleine Motoren verlangen eine größere Spannungsanhebung. Bei der geberlosen Vektorregelung SLVC (Werkseinstellung) wird kein Boost benötigt. Die möglichen Betriebsarten von STÖBER Asynchronmotoren mit der Nennleistung P_N und dem Nennmoment M_N (50 Hz) sind in folgender Tabelle veranschaulicht:

With self-ventilated motors, due to thermal grounds, the motor current, and therefore also the torque, must be limited to under 60% of the rated speed. To compensate for the voltage fall in the winding with the classic U/f control the voltage must be boosted at lower frequencies. Small motors require a larger voltage boost. With sensorless vector control SLVC (factory settings) no boost is required. The possible operation modes of STÖBER asynchronous motors with rated output P_N and rated torque M_N (50 Hz) are reviewed in the following table:

Sur les moteurs assurant leur propre ventilation, l'intensité du moteur et, par conséquent, les couples doivent être limités, pour des raisons de température, à une valeur ne dépassant pas env. 60% de la vitesse nominale. En cas de commande classique U/f, la chute de tension dans la bobine doit être compensée, à basses fréquences, par une hausse de la tension ("boost"). Sur les petits moteurs, la tension doit être d'autant plus réhaussée. Cette compensation (boost) est superflue en cas de régulation vectorielle sans détecteur SLVC (réglage d'usine). Le tableau présenté ci-dessous met en évidence les modes de service possibles des moteurs asynchrones STÖBER avec leur puissances nominale P_N et leur couple nominal M_N (50 Hz):

5. STÖBER Umrichtergeneration

Betriebsarten
STÖBER Asynchronmotor

5th generation of STÖBER Inverters

Operating modes
STÖBER Asynchronous Motor

5^e générât. de con- vertisseurs STÖBER

Modes de fonctionnement
moteur asynchrone STÖBER



Mot.	Δ 230 V/ Y400 V (Bgr. 80 - 112)		Δ 400 V (ab Bgr.132)
U_N [V] U_{ZK} [V] U_M [V]	1~230 V 325 V 3 ~ 0...230 V	3 ~ 400 V 566 V 3 ~ 0...400 V	3 ~ 400 V 566 V 3 ~ 0...400 V
Motor- schaltung Connection diagram Diagramme de connexion	Δ 	Y 	Δ
P_T	P_N	P_N	$P_N \cdot \sqrt{3}$
n_T, f_T	$n_N, 50$ Hz	$n_N, 50$ Hz	$n_N \cdot \sqrt{3}, 87$ Hz
Diagramm Diagram Diagramme			

UN Netzspannung
UZK Zwischenkreisspannung
PN Motornennleistung
Pmax Maximale Motorleistung
nN Motornennendrehzahl
nT, fT Drehzahl und Frequenz
UM Motorspannung
MM Motormoment
MN Motornennmoment
MNF Motornennmoment bei Fremdlüftung
PM Motorleistung

Anmerkung zu den Diagrammen:

UM, f = Absolutwerte
PM, MM = Relativwerte
(abhängig von der Motorgröße)

UN Supply voltage
Udc DC link voltage
PN Motor rated power
Pmax Maximum motor power
nN Motor rated speed
nT, fT Speed and frequency
UM Motor voltage
MM Motor torque
MN Motor rated torque
MNF Motor rated torque with forced cooling
PM Motor power

Note about the diagrams:

UM, f = absolute values
PM, MM = relative values
(depending on the motor sizes)

UN Tension secteur
UZK Tension circuit intermédiaire
PN Puissance nominale moteur
Pmax Puissance moteur max.
nN Vitesse nominale moteur
nT, fT Vitesse et fréquence
UM Tension moteur
MM Couple moteur
MN Couple nominal moteur
MNF Couple nominal moteur pour ventilation forcée
PM Puissance moteur

Remarque conc. les diagrammes:

UM, f = valeur absolue
PM, MM = valeur relative
(en fonction de la taille du moteur)

5. STÖBER Umrichtergeneration

Merkmale

5th generation of STÖBER Inverters

Features

5^e générat. de con- vertisseurs STÖBER

Propriétés



Die Geräte der **5. STÖBER Umrichtergeneration** sind Gleichspannungszwischenkreisumrichter zur Ansteuerung von Asynchronmotoren. Zusammen mit den STÖBER-Getriebemotoren können sehr flexibel elektronisch drehzahlveränderbare Antriebe für die verschiedenen Antriebsaufgaben in Anlagen- und Maschinenbau kombiniert werden.

Die Betriebsarten U/f, SensorLess Vector Control (SLVC) und Vector Control (VC) stehen hierzu zur Verfügung.

Die U/f-Kennliniensteuerung ist die klassische Frequenzumrichterbetriebsart für einfache Anwendungen und Mehrmotorenbetrieb.

Mit der Betriebsart VC ergeben sich verbesserte Eigenschaften gegenüber der U/f-Steuerung durch ein höheres Drehmoment im gesamten Drehzahlbereich (vom Stillstand bis zur maximal zulässigen Drehzahl), höhere Drehzahlgüte und besserer Rundlauf.

Als Standard-Encoderschnittstellen sind ein Inkrementalencoder (HTL, TTL) und eine SSI-Schnittstelle (nur MDS 5000) im Basisgerät vorhanden.

Die schmale Bauform ("booksize") und die hohe Funktionalität der Baureihe machen die Geräte der **5. STÖBER Umrichtergeneration** zur optimalen Basis für alle Antriebsaufgaben, z.B. aus den Bereichen Verpackungstechnik, Förder-technik oder Automatisierung.

Mit den verschiedenen Optionsbaugruppen ist der Umrichter an die individuellen Applikationsanforderungen anpassbar.

Die Baureihe ist für den direkten Betrieb an einem dreiphasigen Netz in einem Spannungsbereich 180 Vac bis 528 Vac dimensioniert. Ein EMV-Netzfilter ist integriert. Bei der Version "L" wird das Steuerteil mit externen 24 V versorgt. Positionsmessung oder Feldbuskommunikation können so nach Netzspannungseinbruch aufrecht erhalten werden. Ein Klartextdisplay und Tastatur vereinfachen die Diagnose bei Störungen und ermöglichen den schnellen Zugriff auf Parameter. Mit dem Paramodul können alle anwendungsrelevanten Daten von einem Umrichter zu einem anderen übernommen werden.

Mit der Option "Anlaufsperrung ASP 5001" kann das Wiederanlaufen des Antriebs sicher verhindert werden. Über zwangsgeführte Schalter wird die Endstufe redundant sicher gesperrt. Ein Abschalten der Netzversorgung kann in vielen Anwendungen entfallen.

*The devices of the **5th generation of STÖBER inverters** are direct current DC link inverters which can be used to control asynchronous motors. Together with STÖBER geared motors, variable-speed drives can be very flexibly combined electronically for the different drive tasks in plant and machine engineering.*

The operating modes V/f, SensorLess Vector Control (SLVC) and Vector Control (VC) are available for this.

The V/f characteristic curve control is the classic frequency inverter operating mode for simple applications and multiple-motor operation.

The VC operating mode offers improved characteristics in addition to V/f control by a higher torque over the total speed range (from standstill up to the maximum speed allowed), higher speed quality and smoother running.

The basic device is equipped with standard encoder interface incremental encoder (HTL, TTL) and SSI interface (only MDS 5000).

*The slim design ("booksize") and the high functionality of the model series make the devices of the **5th generation of STÖBER inverters** an ideal basis for all drive tasks (e.g., for packaging technology, conveyor technology or automation).*

The inverter can be adapted to individual application requirements with the various option modules.

The model series is designed for direct use on a three-phase network at a voltage range of 180 V AC to 528 V AC. An EMC power filter is integrated. With the version "L" the control unit is supplied with external 24 V. This means that position measurement or fieldbus communication can be continued even when the power fails.

A plain-text display and keyboard simplify diagnosis of malfunctions and ensure fast access to parameters. All application-specific data can be transferred from one inverter to another with Paramodul.

The option "starting lockout ASP 5001" reliably prevents the drive from starting up again. Positively-driven switches ensure that the end stage is blocked redundantly. With many applications the power supply does not need to be turned off.

Les appareils de la **5^e génération de convertisseurs STÖBER** sont des convertisseurs de circuit intermédiaire de tension continue pour la commande de moteurs asynchrones. Avec les motoréducteurs STÖBER, il est possible de configurer des entraînements électroniques à vitesse variable parfaitement adaptés aux différentes applications d'entraînement en construction d'installations industrielles et construction mécanique.

Les modes d'exploitation U/f, SensorLess Vector Control (SLVC) et Vector Control (VC) sont disponibles à cet effet.

La commande de caractéristiques U/f est le mode d'exploitation classique de convertisseur de fréquence pour des applications simples et des exploitations multimoteurs.

Le mode VC, par rapport à la commande U/f, permet d'obtenir de meilleures propriétés grâce à un couple plus élevé dans toute la plage de vitesse (de l'immobilisation jusqu'à la vitesse maximale admissible), de plus grandes précisions de vitesse et une meilleure cylindricité.

Un codeur incrémental (HTL, TTL) et une interface SSI (MDS 5000 uniquement) sont disponibles dans l'appareil de base sous forme d'interfaces codeur standard.

De par la conception compacte (« format de livre ») et la grande fonctionnalité de la série, les appareils de la **5^e génération de convertisseurs STÖBER** sont une base optimale à toutes les applications d'entraînement, par ex., dans les secteurs de la technique d'emballage, en manutention ou en automatisation.

Les différents modules optionnels permettent d'adapter le convertisseur aux exigences d'applications individuelles.

La série est dimensionnée pour le fonctionnement direct sur secteur triphasé dans une plage de tension de 180 Vac à 528 Vac. Un filtre antiparasite CEM est intégré. Le bloc 'électronique de commande, version « /L », est alimenté en 24 V externe. Ceci permet de maintenir la mesure de positionnement ou la communication bus CAN après creux de tension.

Un écran texte en clair et un clavier facilitent le diagnostic en cas de défauts et permettent un accès rapide aux paramètres. Avec Paramodul, il est possible de valider les données caractéristiques à l'application d'un convertisseur à un autre.

L'option « dispositif anti-démarrage ASP 5001 » permet d'empêcher le redémarrage de l'entraînement. Le verrouillage redondant de l'étage final se fait via des interrupteurs actionnés positivement. Une déconnexion de l'alimentation secteur peut être supprimée dans de nombreuses applications.

POSIDRIVE® FDS 5000



POSIDRIVE® MDS 5000



5. STÖBER Umrichtergeneration

Anwendungen

5th generation of STÖBER Inverters

Applications

5^e générat. de con- vertisseurs STÖBER

Applications



Modulare Applikationssoftware

Anstelle einer sehr komplexen Firmware, die über eine Vielzahl von Parametern gesteuert wird, verfügt die **5. STÖBER Umrichtergeneration** über eine neuartige Software-Architektur.

Die Firmware besteht aus mehrfach verwendbaren Bausteinen. Hieraus werden vollständige Applikationen erstellt. Optional können über die grafische Bedienoberfläche des POSITool Anpassungen vorgenommen werden (z.B. Anbindung der binären Ein- und Ausgänge).

Aus den Applikationen ergeben sich eine reduzierte Anzahl von Parametern. Eine funktionelle Ergänzung der Applikationen oder die Einführung weiterer Parameter sind möglich. Mit dem Projektierungsassistenten des POSITool können die Applikationen geführt ausgewählt werden. Auch im Bereich der Feldbus-Kommunikation kann bis auf die Ebene einzelner Bits grafisch frei konfiguriert werden.

Das Betriebssystem des Umrichters ist mehrachs-fähig und unterstützt bis zu vier Achsen mit getrennten Programm- und Parameterbereichen sowie Positionserfassung. Die Motordaten werden von STÖBER-Asynchronmotoren mit elektrischem Typschild direkt übernommen.

Standard-Applikationen:

Drehzahlbetrieb

• Schnellsollwert

Einfache Drehzahlapplikation für schlanke Anwendungen. Der Drehzahlsollwert und die Drehmomentbegrenzung können sowohl über Analogeingänge als auch digital vorgegeben werden. Auch Binärsignale zur Drehrichtungsumkehr, Schnellhalt, Störung-quittierung und Auslösung einer externen Störung können wahlweise über Binäreingänge oder Feldbus angesteuert werden.

• Handfahrt

• Komfortsollwert

Erweiterte Drehzahl- und Drehmoment-Sollwertapplikation. Sollwerte können absolut oder prozentual skaliert werden.

- 3 analoge Sollwerte
- 16 Festsollwerte
- Motorpotentiometer
- PID-Regler-Sollwert

• Technologieregler

Modular application software

*Instead of extremely complex firmware controlled by numerous parameters, the **5th generation of STÖBER inverters** offers a unique software architecture. The firmware consists of multi-use blocks. Complete applications are created from these blocks. As an option fine-tuning (e.g., linking in the binary inputs and outputs) can be done with POSITool - the graphic user interface.*

Applications require fewer parameters. Applications can be functionally expanded or additional parameters can be introduced.

The Configuration Assistant of POSITool leads you through selection of the applications.

Also in the area of fieldbus communication, free graphical configuration is possible down to the single-bit level. The operating system of the inverter has multi-axis capability and supports up to four axes with separate program and parameter areas as well as position acquisition. The motor data are directly read by STÖBER asynchronous motors with electrical name plates.

Standard applications:

Speed operation

• Fast reference value

Simple speed application for slim tasks. The speed reference value and the torque limitation can be specified via both analog and digital inputs. Binary signals for reversal of rotation direction, fast stop, fault acknowledgment and triggering of an external fault can be controlled by either binary inputs or fieldbus.

• Manual positioning

• Comfort reference value

Expanded speed and torque reference value application. Reference values can be scaled absolutely or by percentage.

- 3 analog reference value

- 16 fix reference value

- motorpotentiometer or motorized potentiometer

- PID controller reference value

• Technology controller

Logiciel d'application modulaire

A la place d'un firmware très complexe, qui est commandé par le biais d'un grand nombre de paramètres, la **5^e génération de convertisseurs STÖBER** est dotée d'une toute nouvelle architecture logicielle.

Le firmware comprend des composantes à utilisation multiple permettant la création d'applications complètes. Il est possible de procéder à des adaptations via la surface utilisateur graphique de POSITool (par ex., connexion des entrées et sorties binaires). Un nombre réduit de paramètres est obtenu à partir des applications. Un complément fonctionnel des applications ou l'introduction d'autres paramètres est possible. L'assistant de configuration de POSITool permet une sélection guidée des applications. En option une configuration graphique jusqu'au niveau de bits individuels est possible aussi dans la plage de la communication bus CAN.

Le système d'exploitation du convertisseur est compatible multiaxe et supporte quatre axes au maximum avec des plages de programme et de paramètres séparées ainsi que la saisie de positionnement. Les caractéristiques moteur sont validées directement par les moteurs asynchrones STÖBER avec plaque signalétique électrique.

Applications standard:

Fonctionnem. avec régulation de vitesse

• Valeur de consigne rapide

Application vitesse simple pour applications à profil bas. La valeur de consigne vitesse et la limitation de couple peuvent être définies aussi bien via des entrées analogiques que des entrées numériques. Des signaux binaires pour l'inversion de sens de rotation, arrêt rapide, acquittement de défaut et déclenchement d'un défaut externe peuvent également être commandés via des entrées binaires ou un bus CAN.

• Déplacement manuel

• Valeur de consigne confort

Extension application valeur de consigne vitesse et couple. Mise à l'échelle absolue ou en pour-cent des valeurs de consigne.

- 3 valeurs de consigne analogiques

- 16 valeurs de consigne fixes

- Potentiomètre moteur

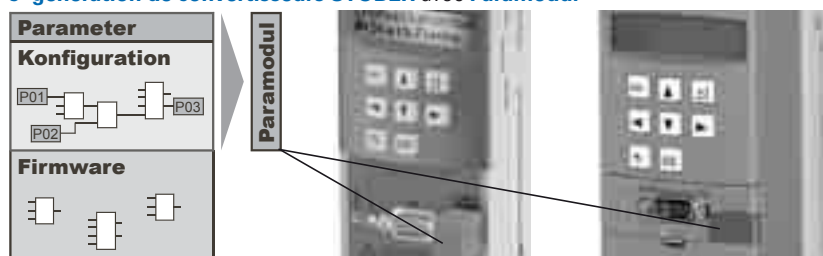
- Valeur de consigne régulateur PID

• Régulateur technologique

5. STÖBER Umrichtergeneration mit Paramodul

5th generation of STÖBER inverters with Paramodule

5^e génération de convertisseurs STÖBER avec Paramodul



5. STÖBER Umrichtergeneration

Anwendungen

5th generation of STÖBER Inverters

Applications

5^e générat. de con- vertisseurs STÖBER

Applications



Lagegeregelter Betrieb

• Kommandopositionierung

Leistungsfähige Einachs-Positioniersteuerung mit einer Befehlsschnittstelle, die auf dem internationalen Standard PLCopen basieren. Die Daten eines Fahrauftrags wie Zielposition, Geschwindigkeit und Beschleunigung können im Feldbusbetrieb auf einmal über die Prozessdaten geschrieben werden und kommen im nächsten Rechenzyklus zur Ausführung. Signale wie Endschalter oder Speed Override können sowohl über Klemmen als auch über den Feldbus geliefert werden. Der Funktionsumfang ist durch "elektrische Nocke", "Fahrsatz-Schaltpunkt" und "Posi-Latch" abgerundet. Die Rundachs-Software arbeitet dank ihrer 64 Bit Bruch-Arithmetik ohne jegliche Rundungsfehler. Im Endlosbetrieb können beliebige Getriebe - auch in Kombination mit EnDat®-Absolutwertgebern - eingesetzt werden.

• Fahrsatzpositionierung

Mit der Applikation "Fahrsatzpositionierung" können bis zu 256 Positionen angefahren werden. Die Positionen können innerhalb einer Verkettung bearbeitet werden oder über binäre Signale in beliebiger Reihenfolge gestartet werden. Wird ein Feldbus-System verwendet, können bis zu 16.000 Fahrsätze verwendet werden. Ein Fahrsatz wird in zwei Bereichen definiert: dem Fahrsatzspeicher und dem Profilspeicher. Im Fahrsatzspeicher werden Position, Kommando und Verkettungsbedingungen festgelegt. Jeder Fahrsatzspeicher ist mit einem Fahrprofil verknüpft. Im Profil werden Rampen, Verschleiß, Override und Schaltpunkte definiert. In beiden Speichern steht die gleiche Zahl an Fahrsätzen und Profilen zur Verfügung. So kann für jeden Fahrsatz ein Profil definiert oder auch allen Fahrsätzen dasselbe Profil zugewiesen werden.

Zusätzlich stehen folgende Funktionen zur Verfügung:

- Speed Override
- 4 Schaltpunkte
- 3 Nocken
- Losekompensation
- Latch-Funktion
- Bremsansteuerung

Die Fahrsatzpositionierung kann für einen begrenzten oder endlosen Verfahrbereich gewählt werden.

• Synchron-Kommandopositionierung

Die Synchronlauf-Funktionalität wird genutzt, um zwei Antriebe exakt zu synchronisieren. Die Synchron-Kommandopositionierung ist eine Slave Einachs-Positioniersteuerung, die auch den vollen Umfang der Kommandopositionierung enthält. Sie ist unterteilt in begrenzte Achse und Rundachse.

Der Umrichter verarbeitet Positionierbefehle, die dem Verhalten der Motion Control Blöcke nach dem PLCopen Standard (<http://www.plcopen.org/>) entsprechen. Die übergeordnete Steuerung kann über ein Befehlsbyte Kommandos wie z.B. MC_MoveAbsolute, MC_MoveRel oder MC_GearIn für absolute, relative oder synchrone Fahraufträge selektieren. Über weitere Datenwörter innerhalb eines Prozessdatentelegramms können

Position-controlled operation

• Command positioning

Powerful single-axis positioning control with a command interface which is based on the international standard PLCopen. During fieldbus operation, the data of a motion block job such as target position, speed and acceleration can be written at one time via the process data and then executed during the next computing cycle. Signals such as end switch or speed override can be supplied both via terminals and via the fieldbus. The function scope is rounded off by "electrical cam," "motion block switching point" and "Posi latch." Thanks to its 64-bit fraction arithmetic, the rotary-axis software produces no rounding errors. In endless positioning mode, any gearbox - also in combination with EnDat® absolute value encoders - can be used.

• Motion block positioning

The "motion block positioning" application can be used to approach up to 256 positions. The positions can be processed within a chain or started in any order via binary signals. When a fieldbus system is used, up to 16,000 motion blocks can be used.

A motion block is defined in two areas: the motion block memory and the profile memory. Position, command and chaining conditions are specified in the motion block memory. Each motion block memory is linked with a motion block profile. Ramps, smoothing, override and switching points are defined in the profile.

The two memories contain the same number of motion blocks and profiles. This means that a profile can be defined for each motion block or all motion blocks can also be assigned to the same profile.

The following additional functions are available.

- Speed override
- 4 switching points
- 3 cams
- Leeway compensation
- Latch function
- Brake control

Motion block positioning can be selected for a limited or an endless positioning range.

• Synchronous command positioning

The synchronous operation functionality is used for the precise synchronization of two drives. Synchronous command positioning is a slave single-axis positioning controller which also offers the complete scope of command positioning. It is divided into limited axis and rotary axis.

The inverter processes positioning commands which correspond to the behavior of Motion Control blocks as per the PLCopen standard (<http://www.plcopen.org/>). Higher-level control can be used to select commands (e.g., MC_MoveAbsolute, MC_MoveRel or MC_GearIn) via a command byte for absolute, relative or synchronous positioning jobs. Additional data words within a process data telegram can be used to specify parameters such as target position, speed, speed override or the torque limit. Great importance has been placed on the so-called handshake between

Fonctionnement avec réglage de positionnement

• positionnement de commande

Commande de positionnement monoaxe performante avec une interface de commande qui se réfère au standard international PLCopen. Les données d'une opération de mouvement telle que, position cible, vitesse et accélération peuvent être enregistrées en fonctionnement bus CAN en une seule fois via les données de processus et sont exécutées dans le cycle de calcul suivant. Des signaux tels que fin de course ou Speed Override peuvent être fournis aussi bien via des bornes que via le bus CAN. La fonctionnalité est complétée par « came électrique », « point de commutation séquence de mouvements » et « verr.posi ». Le logiciel axe rotatif opère sans aucune erreur d'arrondi grâce à son arithmétique de fraction 64 bits. En mode continu, il est possible d'utiliser des réducteurs quelconques, également avec des codeurs absolus EnDat®.

• Positionnement de séquence de mouvements

L'application « positionnement de séquence de mouvements » permet de démarrer 256 positions au maximum. Les positions peuvent être traitées dans un enchaînement ou dans un ordre quelconque via des signaux binaires. Il est possible d'utiliser 16 000 séquences de mouvements au maximum avec un système bus CAN.

Une séquence de mouvements est définie comme suit: une mémoire de séquence de mouvements et une mémoire de profil. Position, commande et conditions d'enchaînement sont définies dans la mémoire de séquence de mouvements. Chaque mémoire de séquence de mouvements est liée à un profil de mouvement. Rampes, adoucissement, override et points de commutation sont définis dans le profil.

Le même nombre de séquences de mouvements et de profils est disponible dans les deux mémoires. Par conséquent, il est possible de définir un profil pour chaque séquence de mouvements ou aussi d'affecter le même profil à toutes les séquences de mouvements.

Les fonctions suivantes sont également disponibles:

- speed override
- 4 points de commutation
- 3 cames
- compensation libre
- fonction verrouillage
- pilotage de freinage

Le positionnement de la séquence de mouvements peut être sélectionné pour une plage de déplacement limitée ou sans fin.

• Positionnement de commande synchrone

La fonctionnalité Marche synchrone sert à la synchronisation exacte de deux entraînements. Le positionnement de commande synchrone est une commande de positionnement monoaxe esclave qui comprend également toutes les fonctionnalités du positionnement de commande. Il est divisé en axe limité et axe rotatif. Le convertisseur traite des instructions de positionnement qui correspondent au comportement des blocs Motion Control selon le standard PLCopen (<http://www.plcopen.org/>). Par l'intermédiaire d'un octet de commande, la commande supérieure peut sélectionner

5. STÖBER Umrichtergeneration Anwendungen

5th generation of STÖBER Inverters Applications

5^e générat. de con- vertisseurs STÖBER Applications



Parameter wie Zielposition, Geschwindigkeit, Geschwindigkeits-Override oder die Drehmomentgrenze vorgegeben werden. Große Bedeutung wurde dabei auf das so genannte "Handshake" zwischen der übergeordneten Steuerung und dem Antrieb gelegt, damit auf störende Wartezeiten durch die Abfrage der Statusbits u.ä. verzichtet werden kann.

Die Applikation "Synchron-Kommando-positionierung" gibt es in unterschiedlichen Kombinationen:

- Begrenzter Verfahrbereich
- Endlosachse (z.B. Rundtischfunktion, Bandantriebe)
- Mit direkter Kopplung (elektronisches Getriebe)
- Für Feldbusansteuerung optimiert
- Mit PLCopen Baustein-Programmierung für Klemmenansteuerung

• Elektronische Kurvenscheibe mit PLCopen-Interface

Einsetzbar für endlose und begrenzte Verfahrbereiche. Die Applikation "Elektronische Kurvenscheibe" ermöglicht die Realisierung von komplexen Bewegungsabläufen wie

- Fliegende Säge
- Synchronizer (Ein-/Austakter)
- Querschneider
- Schweißbalken/Prägestempel
- Druckmarkenregelung
- ...

Diese Anwendungen können mit Hilfe der leicht verständlichen **freien, grafischen Programmierung**, die sich an **IEC 61131-3 CFC** anlehnt, einfach und schnell umgesetzt werden. Hierfür stehen dem geschulten Anwender Funktionsblöcke nach **PLCopen Motion Control** zur Verfügung. Der Kurvenscheiben-Funktionsblock **MC_CamIn** bietet vier frei einstellbare unabhängige Kurvenzüge, die im Betrieb beliebig ineinander umschaltbar werden können. Die Kurvenzüge werden normiert in den Kurventabellen abgelegt und können zum Ausführungszeitpunkt mit der gewünschten Skalierung gestartet werden. Dadurch lassen sich die abgelegten Kurvenzüge sehr flexibel nutzen.

Es werden sowohl geschlossene als auch offene Kurvenzüge unterstützt und automatisch erkannt. Der Tabellensynchronlauf kann mit absolutem oder relativem (mit Zeitstempel- auswertung) Masterbezug gestartet werden. Die Abarbeitung erfolgt wahlweise periodisch oder einmalig (bis zum Tabellenende).

Die Drive-basierte Antriebsarchitektur kann wahlweise mit einem realen oder virtuellen Master konfiguriert werden.

Bei dieser Drive-basierten Antriebslösung laufen die zeitkritischen Funktionen lokal im Umrichter ab und entlasten deutlich die überlagerte Steuerung. Außerdem sind Einzelachs- und Multiachsenanwendungen mit dem gleichen System realisierbar, das besonders bei modularen Maschinenkonzepten zum Tragen kommt.

the higher-level controller and the drive so that there are no bothersome wait times when status bits, among others, are scanned.

The application "synchronous command positioning" is available in various combinations.

- Limited positioning range
- Endless axis (e.g., rotary attachment function, conveyor belt drives)
- With direct coupling (electronic gearboxes)
- Optimized for fieldbus control
- With PLCopen block programming for terminal control

• Electronic cam with PLCopen interface

Can be used for endless and limited ranges. Application "electronic cam" permits the implementation of complex sequences of motion such as:

- Flying saw
- Synchronizer (clock in /clock out)
- Cross cutter
- Welding bar/die punch
- Pressure marking control
- ...

The easy-to-understand, free, graphic programming based on IEC 61131-3 CFC, makes implementation of these applications simple and quick. Function blocks from PLCopen Motion Control are available to the trained user.

The cam disk function block MC_CamIn offers four adjustable, separate cam profiles which can be switched among each other as desired during operation. The cam profiles are standardized and stored in the cam tables.

The cam profiles can be started at the time of execution with the desired scaling. This makes utilization of the stored cam profiles very flexible.

Both closed and open cam profiles are supported and automatically recognized. The table synchronous operation can be started with absolute or relative (with time stamp evaluation) master reference. Processing can be either cyclic or one-time (to the end of the table).

The drive-based architecture can be configured either with a real or a virtual master.

With this drive-based solution, the time-critical functions are executed locally on the inverter and this significantly lightens the load of the host controller. In addition, single-axis and multiple-axis applications can be implemented with the same system. This is particularly useful for modular machine concepts.

des commandes telles que MC_MoveAbsolute, MC_MoveRel ou MC_GearIn pour des opérations de mouvements absolues, relatives ou synchrones. Des paramètres tels que position cible, vitesse, override vitesse ou la limite de couple peuvent être définis via d'autres mots de données dans un télégramme de données de processus. Une importance particulière a été accordée à la fonction dite « handshake » entre la commande supérieure et l'entraînement afin d'éviter tout temps d'attente résultant de l'interrogation de bits d'état ou similaires.

La application « positionnement de commande synchrone » existent dans les configurations suivantes:

- plage de déplacement limité
- axe sans fin (fonction table ronde, entraînements de bande par ex.)
- avec couplage direct (réduction électronique)
- optimisé pour pilotage bus CAN
- avec programmation module PLCopen pour commande aux bornes

• Disque à came électronique avec interface PLCopen

Utilisable pour des zones de déplacements sans fin et limitées. L'application "disque à came électronique" permet la réalisation de séquences de mouvements complexes telles que

- Scie volante
- Synchroniseur (cadenceur entrée/sortie)
- Dispositif à coupe transversale
- Poutre à souder/Poinçon d'estampage
- Commande de marque
- ...

Ces applications peuvent être réalisées facilement et rapidement à l'aide de la **programmation graphique utilisateur conviviale** sur le modèle de la **CEI 61131-3 CFC**. Pour ce, des blocs fonctionnels selon **PLCopen Motion Control** sont à la disposition de l'utilisateur initié.

Le bloc fonctionnel disque à came **MC_CamIn** propose quatre profils de cames indépendants librement définissables qui peuvent être commutés de manière quelconque pendant le fonctionnement. Les profils de cames mis à l'échelle sont classés dans les tableaux de cames et peuvent être démarrés au moment de l'exécution à la mise à l'échelle souhaitée. Ceci permet une exploitation très souple des profils de cames enregistrés.

Des profils de cames fermés ainsi que des profils de cames ouverts sont supportés et identifiés automatiquement. La marche synchrone du tableau peut être lancée avec une référence maître absolue ou relative (avec analyse horodateur). Le traitement est effectué soit périodiquement ou une fois (jusqu'à la fin du tableau).

L'architecture basée sur l'entraînement peut être configurée soit avec un maître réel ou avec un maître virtuel.

Pour cette solution basée sur l'entraînement, les fonctions de durée critique sont effectuées localement dans le convertisseur et déchargent considérablement la commande hiérarchiquement de niveau supérieur. En outre, il est possible de réaliser des applications monoaxe et multiaxe avec le même système, lequel est mis en œuvre notamment dans des conceptions de machines modulaires.

STÖBER Asynchronmotor
Anschlusstechnik
Leistungskabel für
5. STÖBER Umrichtergeneration

STÖBER Asynchronous Motor
Method of connection
Power cable for
5th generation of STÖBER Inverters

Moteur Asynchrone STÖBER
Système de connexion
Câble de puissance pour
5^e gén. de convertisseurs STÖBER



Kabel für Frequenzumrichter POSIDRIVE® FDS/MDS 5000:

Das Zusammenspiel zwischen Umrichter, Kabel und Motor wird häufig unterschätzt. Jedes Produkt für sich gesehen hat Ableitkapazitäten und Induktivitäten. Bei ungeeigneter Abstimmung kann dies an Motor und Frequenzumrichter zu unzulässig hohen Spannungsspitzen führen, welche in erster Linie den Motor zerstören können. Ferner müssen die gesetzlichen Vorgaben der EMV (Elektro Magnetische Verträglichkeit) eingehalten werden.

Um dies zu gewährleisten, hat STÖBER ein abgestimmtes Kabelprogramm, sowohl für den Leistungsanschluss, als auch für die unterschiedlichen Encodersysteme, aus geeigneter Abschirmtechnik und Kabelaufbau, im Lieferprogramm. Nur in der Kombinatorik der STÖBER-Motoren, STÖBER-Kabel und STÖBER-Frequenzumrichter ist die Sicherheit des Systems sowie die Einhaltung der gesetzlichen Vorgaben gewährleistet.

Eine Verwendung anderer Anschlusskabel kann zum Erlöschen der Garantieansprüche führen. Die Kabel sind in unterschiedlichen Längen, auf beiden Seiten fertig konfektioniert, erhältlich und müssen nur am Motor bzw. Umrichter angesteckt oder untergeklemmt werden.

Cables for frequency inverter POSIDRIVE® FDS/MDS 5000:

The interplay between the servo inverter, cable and motor is often underestimated. Each product has its own working capacity and inductivity. An incorrect configuration of the components can lead to impermissible voltage peaks for the motor and frequency inverter which in turn can damage the motor. Furthermore, the legal requirements for EMC (electro magnetic compatibility) must be met.

In order to meet these conditions STÖBER supplies a range of cables with the appropriate shielding and configuration suitable for the power terminals and for the various encoder systems. The safety of the system and compliance to the statutory regulations can only be ensured through use of the combined technology of STÖBER motors, STÖBER cables and STÖBER frequency inverters.

The use of a different terminal cable can lead to the loss of guarantee rights.

The cables are available on both sides assembled in various lengths and only have to be connected or clamped to the motor or inverter.

Câbles pour convertisseurs de fréq. POSIDRIVE® FDS/MDS 5000:

Le jeu entre le convertisseur, les câbles et le moteur est souvent sous-estimé. Chaque produit en lui-même a des capacités de fuite et des inductances. En cas d'adaptation inappropriée, cela peut entraîner au moteur ou au convertisseur de fréquence des crêtes de tension élevées inadmissibles, qui peuvent détruire en première ligne le moteur. En plus, il faut respecter les prescriptions légales de la CEM (compatibilité électromagnétique).

Pour assurer cela, STÖBER a un programme de câbles adapté, aussi bien pour le raccordement de puissance, que pour les différents systèmes de codeur, avec une technique de blindage et une structure de câble appropriées dans son programme de livraison.

Ce n'est qu'avec la combinatorique des moteurs STÖBER, des câbles et des convertisseurs de fréquence que la sécurité du système ainsi que le respect des prescriptions légales sont assurés.

L'utilisation d'autres câbles de raccordement peut annuler les droits à la garantie.

Les câbles sont disponibles avec des longueurs différentes, confectionnés des deux côtés et ne doivent être installés qu'au moteur ou au convertisseur ou calés par le dessous.

Leistungsadern:

Power cores:

Brins de puissance:

Q [mm ²]	Kabel Cable Câbles	1,0	1,5	2,5	4,0	6,0	10,0	16,0	25,0
I_{N-Mot} [A]	Asynchronmotor <i>asynchronous motor</i> Moteur asynchrone	12,5	15,0	20,0	28,3	35,8	49,2	66,7	90,0
I_{N-Netz} [A]	Frequenzumrichter <i>Frequency inverter</i> Convertisseur de fréq.	15,0	18,0	26,0	33,5	43,0	59,0	80,0	105,0

**Steueradern
(Bremsleitungen und Temperaturfühler):**

**Control cores
(brake cable and temperature sensor):**

**Brins de commande
(câble frein et capteur de température):**

Q [mm ²]	Kabel Cable Câbles	0,34	0,5	0,75	1,0
I_{N-Mot} [A]	Asynchronmotor <i>asynchronous motor</i> Moteur asynchrone	1,5	5,0	9,0	12,5

STÖBER Asynchronmotor
Anschluss technik
Leistungskabel für
5. STÖBER Umrichter generation

STÖBER Asynchronous Motor
Method of connection
Power cable for
5th generation of STÖBER Inverters

Moteur Asynchrone STÖBER
Système de connexion
Câble de puissance pour
5^e gén. de convertisseurs STÖBER



Technische Daten Leistungskabel:

Leitermaterial: Feinstdrähtige Litze aus blanken Cu-Drähten nach VDE 0295 Klasse 6, Tabelle 4, Spalte 3. Innenaufbau spannungsfrei ver-seilt. Bei Adern mit 0,34 mm² ist der Litzenaufbau in Anlehnung an DIN VDE 0812.

Spannung:

Für Kabel 4 x 1,5 mm² +... und 4 x 2,5 mm² +...

Nennspannung (DIN VDE):

Versorgungsadern U₀/U = 0,6/1,0 KV

Spannung (UL/CSA): Versorgungsadern 1000 V

Spannung (UL): Steueradern max. 300 V

Spannung (CSA): Steueradern max. 1000 V

Für Kabel 4 x 1,0 mm² +

Nennspannung (DIN VDE):

Versorgungsadern U₀/U = 0,6/1,0 KV

Spannung (UL/CSA): Versorgungsadern 1000 V

Spannung (UL): Steueradern max. 300 V

Spannung (CSA): Steueradern max. 1000 V

Für Kabel 4 x 4,0 mm² +

Nennspannung (DIN VDE):

Versorgungsadern U₀/U = 0,6/1,0 KV

Spannung (UL/CSA): Versorgungsadern 1000 V

Spannung (UL): Steueradern max. 300 V

Spannung (CSA): Steueradern max. 1000 V

Für Kabel 4 x 6,0 mm² +

Nennspannung (DIN VDE):

Versorgungsadern U₀/U = 0,6/1,0 KV

Spannung (UL/CSA): Versorgungsadern 1000 V

Spannung (UL/CSA): Steueradern max. 1000 V

Für Kabel 4 x 10,0 mm² +

Nennspannung (DIN VDE):

Versorgungsadern U₀/U = 0,6/1,0 KV

Spannung (UL/CSA): Versorgungsadern 1000 V

Spannung (UL/CSA): Steueradern max. 1000 V

Für Kabel 4 x 16,0 mm² +

Nennspannung (DIN VDE):

Versorgungsadern U₀/U = 0,6/1,0 KV

Spannung (UL/CSA): Versorgungsadern 1000 V

Spannung (UL/CSA): Steueradern max. 1000 V

Für Kabel 4 x 25,0 mm² +

Nennspannung (DIN VDE):

Versorgungsadern U₀/U = 0,6/1,0 KV

Spannung (UL/CSA): Versorgungsadern 1000 V

Spannung (UL/CSA): Steueradern max. 1000 V

Technical data power cable:

Conductor material:

Highly flexible conductor, of uninsulated Cu cores per VDE 0295, Class 6, Table 4, Column 3, internal structure stranded without stresses. Conductor structure for cores with 0.34 mm² according to DIN VDE 0812.

Voltage:

for cable 4 x 1.5 mm² +... and 4 x 2.5 mm² ...

Rated voltage (DIN VDE):

Supply cores U₀/U = 0.6/1.0 KV

Voltage (UL/CSA): Supply cores 1000 V

Voltage (UL): Control cores max. 300 V

Voltage (CSA): Control cores max. 1000 V

for cable 4 x 1.0 mm² +

Rated voltage (DIN VDE):

Supply cores U₀/U = 0.6/1.0 KV

Voltage (UL/CSA): Supply cores 1000 V

Voltage (UL): Control cores max. 300 V

Voltage (CSA): Control cores max. 1000 V

for cable 4 x 4.0 mm² +

Rated voltage (DIN VDE):

Supply cores U₀/U = 0.6/1.0 KV

Voltage (UL/CSA): Supply cores 1000 V

Voltage (UL): Control cores max. 300 V

Voltage (CSA): Control cores max. 1000 V

or cable 4 x 6.0 mm² +

Rated voltage (DIN VDE):

Supply cores U₀/U = 0.6/1.0 KV

Voltage (UL/CSA): Supply cores 1000 V

Voltage (UL/CSA): Control cores max. 1000 V

for cable 4 x 10.0 mm² +

Rated voltage (DIN VDE):

Supply cores U₀/U = 0.6/1.0 KV

Voltage (UL/CSA): Supply cores 1000 V

Voltage (UL/CSA): Control cores max. 1000 V

for cable 4 x 16.0 mm² +

Rated voltage (DIN VDE):

Supply cores U₀/U = 0.6/1.0 KV

Voltage (UL/CSA): Supply cores 1000 V

Voltage (UL/CSA): Control cores max. 1000 V

for cable 4 x 25.0 mm² +

Rated voltage (DIN VDE):

Supply cores U₀/U = 0.6/1.0 KV

Voltage (UL/CSA): Supply cores 1000 V

Voltage (UL/CSA): Control cores max. 1000 V

Caracteristiques techniques câble de puissance:

Matériau conducteur: Cordon à fils ultra-fins nus en cuivre, conforme à VDE 0295, classe 6, tableau 4, colonne 3. Structure interne câblée sans tension. Conducteurs avec 0,34 mm² constitue la structure torsadée sur le modèle de DIN VDE 0812

Tension:

pour câble 4 x 1,5 mm² +... et 4 x 2,5 mm² +...

Tension secteur (DIN VDE):

Câble de servitude U₀/U = 0,6/1,0 KV

Tension (UL/CSA): Câble de servitude 1000 V

Tension (UL): Câble de commande max. 300 V

Tension (CSA): Câble de commande max. 1000 V

pour câble 4 x 1,0 mm² +

Tension secteur (DIN VDE):

Câble de servitude U₀/U = 0,6/1,0 KV

Tension (UL/CSA): Câble de servitude 1000 V

Tension (UL): Câble de commande max. 300 V

Tension (CSA): Câble de commande max. 1000 V

pour câble 4 x 4,0 mm² +

Tension secteur (DIN VDE):

Câble de servitude U₀/U = 0,6/1,0 KV

Tension (UL/CSA): Câble de servitude 1000 V

Tension (UL): Câble de commande max. 300 V

Tension (CSA): Câble de commande max. 1000 V

pour câble 4 x 6,0 mm² +

Tension secteur (DIN VDE):

Câble de servitude U₀/U = 0,6/1,0 KV

Tension (UL/CSA): Câble de servitude 1000 V

Tension (UL): Câble de commande max. 300 V

Tension (CSA): Câble de commande max. 1000 V

pour câble 4 x 10,0 mm² +

Tension secteur (DIN VDE):

Câble de servitude U₀/U = 0,6/1,0 KV

Tension (UL/CSA): Câble de servitude 1000 V

Tension (UL): Câble de commande max. 300 V

Tension (CSA): Câble de commande max. 1000 V

pour câble 4 x 16,0 mm² +

Tension secteur (DIN VDE):

Câble de servitude U₀/U = 0,6/1,0 KV

Tension (UL/CSA): Câble de servitude 1000 V

Tension (UL): Câble de commande max. 300 V

Tension (CSA): Câble de commande max. 1000 V

pour câble 4 x 25,0 mm² +

Tension secteur (DIN VDE):

Câble de servitude U₀/U = 0,6/1,0 KV

Tension (UL/CSA): Câble de servitude 1000 V

Tension (UL): Câble de commande max. 300 V

Tension (CSA): Câble de commande max. 1000 V

STÖBER Asynchronmotor
Anschlusstechnik
Leistungskabel für
5. STÖBER Umrichtergeneration

STÖBER Asynchronous Motor
Method of connection
power cable for
5th generation of STÖBER Inverters

Moteur Asynchrone STÖBER
Système de connexion
câble de puissance pour
5^e gén. de convertisseurs STÖBER



Prüfspannung:

Ader / Ader 4,0 KV eff \geq 1,5 mm²
Ader / Ader 1,5 KV eff \leq 1,0 mm²
Ader / Ader 0,5 KV eff \leq 0,5 mm²
Ader / Schirm 1,2 kV \geq 0,1 mm²
Ader / Schirm 0,5 kV \leq 0,5 mm²

Strombelastbarkeit: nach DIN VDE 0298, Teil 4, 11.98, Tabellen 9, 17, 15 und 20; 0,34 mm² nach DIN VDE 0891, Teil 1.

Isolationswiderstand bei 20°C:

min. 100 M Ω x km

Grenztemperatur:

Temperaturbereich/Betriebsart	DIN VDE	UL/CSA
keine Angabe		bis +80°C
nicht bewegt	-50°C bis +90°C	
bewegt	-40°C bis +90°C	
kurzzeitig am Leiter	120°C	

Max. Zugbeanspruchung beim Verlegen:

50 N je mm² Leiterquerschnitt

Kleinster zul. Biegeradius:

frei beweglich 10 x D_{max}
fest verlegt 5 x D_{max} (ab 16 mm² = 7,5 x D_{max})

Torsionsbeanspruchung: \pm 30° / m

Biegebeständigkeit:

Schleppfähig mit 5 Mio. Biegezyklen bei 120 m/min Verfahrgeschwindigkeit und 5 m/s² Beschleunigung bei optimalen Umfeldbedingungen.

Beständigkeit:

Ölbeständig: sehr gut nach VDE 0282, Teil 10 +HD 22.10
Chemisch: gut gegen Säuren, Laugen, Lösungsmittel, Hydraulikflüssigkeiten etc.
Näheres hierzu in den Materialaufstellungen des Kabelherstellers.

Außenmantel:

PUR (TPPU nach DIN VDE 0282, Teil 10);

Bandierung: Vliesband mit Überlappung

Aderisolierung: TPE-E

Kennzeichnung:

Adern: Schwarz mit weißem Nummerndruck (1; 2; 3; gelb/grün für PE; (5; 6 dickes Paar); (7; 8 dünnes Paar))

Mantel: Farbe nach Desina ähnlich RAL 2003 mit zusätzlichem Aufdruck "STÖBER 44214" für 1,0 mm²; "STÖBER 44211" für 1,5 mm²
Ab 4x2,5+...mm² mit Aufdruck des Kabelherstellers ohne STÖBER-Aufdruck.

Schirmbedeckungsfaktor:

Geflecht min. 80% (Cu verzinkt)
Steuerpaare mit Schirmfolie und Geflecht

Isolationsmaterial:

halogenfrei, silikonfrei, Labs unkritisch (Labs = Lackbenetzungstörende Substanzen)

Test voltage:

Core / Core 4.0 KV eff \geq 1.5 mm²
Core / Core 1.5 KV eff \leq 1.0 mm²
Core / Core 0.5 KV eff \leq 0.5 mm²
Core / Shield 1.2 kV \geq 0.1 mm²
Core / Shield 0.5 kV \leq 0.5 mm²

Current rating:

acc. to DIN VDE 0298, part 4, 11.98, tables 9, 17, 15, and 20; 0.34 mm² acc. to DIN VDE 0891, part 1.

Insulation resistance at 20°C:

Min. 100 M Ω x km

Limit temperature:

Temperature range/operating mode	DIN VDE	UL/CSA
no specification at rest	-50°C to +90°C	up to 80°C
in motion	-40°C to +90°C	
short time at conductor	120°C	

Tensile stress on installation: Max. 50 N for every mm² conductor cross-section

Smallest permissible bending radius:

movable 10 x D_{max}
fixed 5 x D_{max} (\geq 16 mm² = 7,5 x D_{max})

Torsional stress: \pm 30° / m

Flexural strength:

Trailing capability with 5 million bending cycles at 120 m/min traveling speed and 5 m/s² acceleration with optimum environmental conditions.

Resistance: very good oil-resistant per VDE 0282 Part 10 +HD 22.10

Chemical: resistant to acids, alkaline solutions, solvents, hydraulic fluids etc.
For further information see material specifications of cable manufacturer.

Outer sheath:

PUR (TPPU acc. to DIN VDE 0282, part 10)

Taping: fleece tape with overlap

Core insulation: TPE-E

Coding:

Cores: black with number imprint in white (1; 2; 3; yellow/green for PE; (5; 6; thick pair); 7; 8; thin pair))

Sheating: Color acc. to Desina, similar to RAL 2003 with additional imprint "STÖBER 44214" for 1.0 mm²; "STÖBER 44211" for 1.5 mm²
From 4 x 2.5 + ... mm² with imprint of cable manufacturer without STÖBER imprint.

Shield coverage factor:

Plaiting min. 80% (Cu galvanized)
Control pairs with shield foil and plaiting

Insulation material:

Free from halogen and silicone, labs uncritical (labs = paint finish moistening disturbing substances)

Tension de contrôle:

Conducteur / Conducteur 4,0 KV eff \geq 1,5 mm²
Conducteur / Conducteur 1,5 KV eff \leq 1,0 mm²
Conducteur / Conducteur 0,5 KV eff \leq 0,5 mm²
Conducteur / blindage 1,2 kV \geq 0,1 mm²
Conducteur / blindage 0,5 kV \leq 0,5 mm²

Capacité de charge:

conforme à DIN VDE 0298, partie 4, 11.98, tableau 9, 17, 15 et 20; 0,34 mm² conforme à DIN VDE 0891, partie 1.

Résistance diélectrique à 20°C:

100 M Ω x km mini.

Température limite:

Gamme de temp./Mode d'opération	DIN VDE	UL/CSA
sans données		à +80°C
au repos	-50°C à +90°C	
en mouvement momentanément	-40°C à +90°C	
au conducteur	120°C	

Effort de traction à la pose:

50 N maxi. par mm² de section de câble

Rayon de courbure minimal admissible:

amovible 10 x D_{max}
inamovible 5 x D_{max} (\geq 16 mm² = 7,5 x D_{max})

Effort de torsion: \pm 30° / m

Résistance à la courbure:

capacité d'accompagnement avec 5 millions de cycles de courbure pour une vitesse de 120 m/min et une accélération de 5 m/s² avec conditions de ambiance optimale.

Résistance: résistance très bonne à l'huile conforme à VDE 0282, partie 10 + HD 22.10

Chimique: bonne contre les acides, les lessives alcaline, les solvants, les liquides hydrauliques etc.
Plus de détails à ce sujet dans le listage de matériel du fournisseur de câbles.

Chape extérieure: en PUR (TPPU; conforme à DIN VDE 0282, partie 10)

Bandage: par non-tissé avec chevauchement

Isolation des brins: en TPE-E

Marquage:

Brins: noir avec numéros blancs (1, 2, 3 jaune/vert pour PE ; (5, 6, paire épais); 7, 8 paire mince))

Enveloppe: Couleur conforme à Desina similaire à RAL 2003 avec mention "STÖBER 44214" pour 1,0 mm²; "STÖBER 44211" pour 1,5 mm²
À partir de 4 x 2,5 + ...mm² avec mention de fabricant de câble sans mention STÖBER.

Facteur d'écran:

tresse 80 % mini. (étamé au cuivre)
Paires de contrôle avec feuille écran et tresse

Matériau isolant:

sans halogène, sans silicone, labs non critique (labs = peinture humidification déranger substances)

STÖBER Asynchronmotor
Anschlusstechnik
Leistungskabel für
5. STÖBER Umrichtergeneration

*STÖBER Asynchronous Motor
Method of connection
power cable for
5th generation of STÖBER Inverters*

Moteur Asynchrone STÖBER
Système de connexion
câble de puissance pour
5^e gén. de convertisseurs STÖBER



**Zuordnung STÖBER Asynchronmotor -
Leistungskabel Querschnitt:**

**Allocation STÖBER asynchronous motor -
power cable cross-section:**

**Assignation moteur asynchrone STÖBER -
section de câble de puissance:**

Typ	f _r (Hz)	Δ / Y	P _N (kW)	I _N (A)	Ø (mm ²)	
Motorwicklung Δ 230 V / Y 400 V winding Δ 230 V / Y 400 V bobine de moteur Δ 230 V / Y 400 V	IE2D80L4	50	Y	0,75	1,65	1,5
	IE2D80L4	50	Δ	0,75	2,86	1,5
	IE2D80L4	87	Δ	1,30	2,86	1,5
	IE2D90S4	50	Y	1,10	2,42	1,5
	IE2D90S4	50	Δ	1,10	4,19	1,5
	IE2D90S4	87	Δ	1,91	4,19	1,5
	IE2D90L4	50	Y	1,50	3,35	1,5
	IE2D90L4	50	Δ	1,50	5,80	1,5
	IE2D90L4	87	Δ	2,60	5,80	1,5
	IE2D100K4	50	Y	2,20	4,80	1,5
	IE2D100K4	50	Δ	2,20	8,31	1,5
	IE2D100K4	87	Δ	3,81	8,31	1,5
	IE2D100L4	50	Y	3,00	6,50	1,5
	IE2D100L4	50	Δ	3,00	11,26	1,5
	IE2D100L4	87	Δ	5,20	11,26	1,5
	IE2D112M4	50	Y	4,00	8,30	1,5
	IE2D112M4	50	Δ	4,00	14,38	1,5
	IE2D112M4	87	Δ	6,93	14,38	1,5
	IE2D132S4	50	Y	5,50	10,00	1,5
	IE2D132S4	50	Δ	5,50	17,32	2,5
IE2D132S4	87	Δ	9,53	17,32	2,5	
IE2D132M4	50	Y	7,50	14,50	1,5	
IE2D132M4	50	Δ	13,00	25,11	4,0	
IE2D132M4	87	Δ	13,00	25,11	4,0	
Motorwicklung Δ 400 V winding Δ 400 V bobine de moteur Δ 400 V	IE2D132S4	50	Δ	5,50	10,00	1,5
	IE2D132M4	50	Δ	7,50	14,50	1,5
	IE2D160M4	50	Δ	11,00	21,50	4,0
	IE2D160L4	50	Δ	15,00	27,50	4,0
	IE2D180M4	50	Δ	18,50	34,00	6,0
	IE2D180L4	50	Δ	22,00	42,00	10,0
	IE2D200L4	50	Δ	30,00	58,50	16,0
	IE2D225S4	50	Δ	37,00	68,50	25,0
	IE2D225M4	50	Δ	45,00	83,00	25,0

Die zugeordneten Kabelquerschnitte beziehen sich auf eine max. Kabellänge von 100 m. Zuordnung der Querschnitte von längeren Kabeln auf Anfrage.

The allocated cable cross sections are based on a maximum cable length of 100 m. Allocation of cross sections for longer cables is available on request.

Les sections de câble attribuées se rapportent à une longueur de câble max. de 100 m. Attribution de sections de câbles plus longs sur demande.

* mit Wicklung Δ230 V / Y400 V
(bei Bestellung des Motors angeben)

* with winding Δ230 V / Y400 V
(please indicate with motor order)

* avec bobine Δ230 V / Y400 V
(veuillez indiquer lors de la commande de la moteur)

f_r Frequenz im Typenpunkt

f_r Frequency at the frequency breakpoint

f_r Fréquence au point de type

Δ / Y Motorbeschaltung

Δ / Y Motor connection type

Δ / Y Commutation moteur

P_N Motornennleistung

P_N Motor rated power

P_N Puissance de mesure moteur

I_N Bemessungsstrom unter Berücksichtigung der Y- bzw. Δ-Schaltung

I_N Rated current taking the Y or Δ wiring into account

I_N Courant de mesure avec prise en compte la connexion Y ou Δ

STÖBER Asynchronmotor
Anschlussstechnik
Encoderkabel für
5. STÖBER Umrichtergeneration

STÖBER Asynchronous Motor
Method of connection
encoder cable for
5th generation of STÖBER Inverters

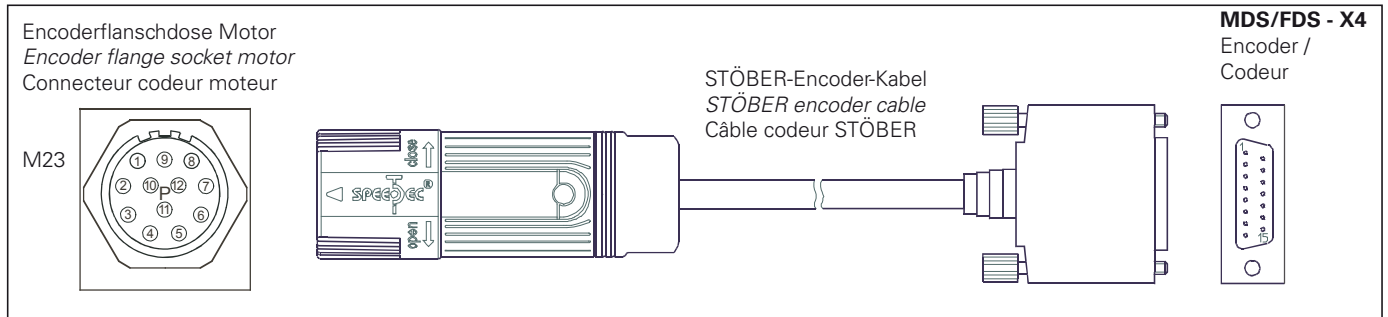
Moteur Asynchrone STÖBER
Système de connexion
câble de codeur pour
5^e gén. de convertisseurs STÖBER



Absolutwertgeber SSI

absolute value encoder SSI

Codeur absolues SSI



Encoderflanschdose Motor / encoder flange socket motor / connecteur codeur moteur			STÖBER-Encoder-Kabel / STÖBER encoder cable / câble codeur STÖBER	FDS 5000 / MDS 5000 Klemme X4 / Terminal X4 / Borne X4
PIN	Signal	Farbe / color / couleur	Farbe / color / couleur	PIN
1	Clock +	violett	gelb/yellow/jaune	8
2	Up Sense	*	rosa/pink/rose	12
3	-	-	-	-
4	-	-	-	-
5	DATA -	rosa/pink/rose	braun/brown/brune	13
6	DATA +	grau/grey/gris	weiß/white/blanc	5
7	-	-	-	-
8	Clock -	gelb/yellow/jaune	grün/green/vert	15
9	-	-	-	-
10	0V GND	weiß grün/white green/blanc vert	blau/blue/bleu	2
11	-	-	-	-(1, 3, 6, 7, 9, 10, 11, 14)
12	Up +	braun grün/brown green/brune vert	rot/red/rouge	4

* gebrückt auf PIN 10 in der Hinterwanddose.

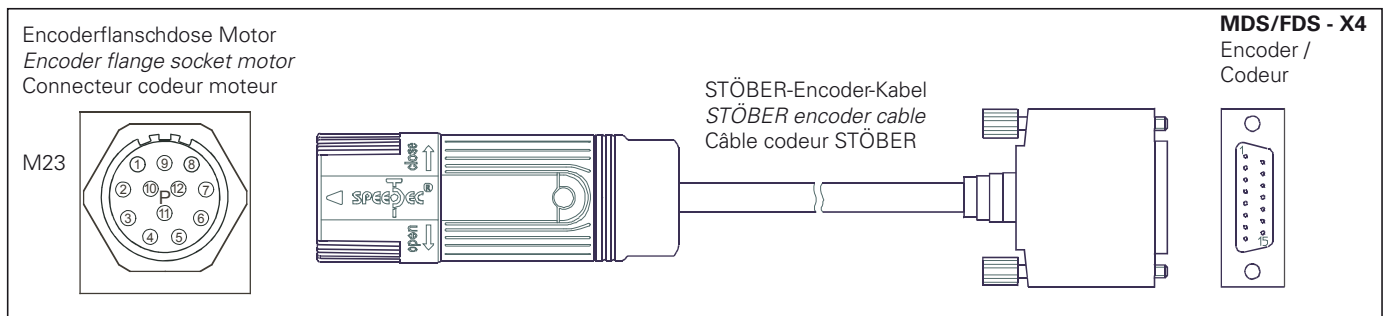
* bridged on PIN 10 in the back wall tin.

* ponté sur PIN 10 dans la prise murale arrière.

HTL-Inkrementalencoder

HTL incremental encoder

Codeur incrémental HTL



Encoderflanschdose Motor / encoder flange socket motor / connecteur codeur moteur			STÖBER-Encoder-Kabel / STÖBER encoder cable / câble codeur STÖBER	FDS 5000 / MDS 5000 Klemme X4 / Terminal X4 / Borne X4
PIN	Signal	Farbe / color / couleur	Farbe / color / couleur	PIN
1	/B	rosa/pink/rose	gelb/yellow/jaune	9
2	-	-	-	-
3	N	rot/red/rouge	rosa/pink/rose	3
4	/N	schwarz/black/noire	grau/grey/gris	10
5	A	braun/brown/brune	braun/brown/brune	6
6	/A	grün/green/vert	weiß/white/blanc	11
7	-	-	-	-
8	B	grau/grey/gris	grün/green/vert	1
9	-	-	-	-
10	0V GND	weiß/white/blanc 0,5 mm ²	blau/blue/bleu	2
11	-	-	-	-
12	Up +	braun/brown/brune 0,5 mm ²	rot/red/rouge	4

STÖBER Asynchronmotor
Anschlusstechnik
Encoderkabel für
5. STÖBER Umrichtergeneration

STÖBER Asynchronous Motor
Method of connection
encoder cable for
5th generation of STÖBER Inverters

Moteur Asynchrone STÖBER
Système de connexion
câble de codeur pour
5^e gén. de convertisseurs STÖBER



Technische Daten

Leitermaterial: feinstdrähtige Litze aus blanken Cu-Drähten in Anlehnung an DIN VDE 0812. Einzeldraht 0,11 mm bei Nennquerschnitt 0,14 und 0,25 mm².
Innenaufbau spannungsfrei verseilt.

Betriebsspitzenspannung:

Betriebsspitzenspannung (DIN VDE): Steueradern max. 350 V
Spannung (UL / CSA): Steueradern max. 300 V

Prüfspannung:

Ader / Ader 2000 Veff
Ader / Schirm 1200 Veff

Strombelastbarkeit:

nach DIN VDE 0891, Teil 1

Isolationswiderstand bei 20°C

min. 100 MΩ x km

Grenztemperatur:

Temperaturbereich/Betriebsart	DIN VDE
nicht bewegt	-30°C bis +90°C
bewegt	-30°C bis +90°C

Max. Zugbeanspruchung beim Verlegen:

50 N je mm² Leiterquerschnitt

Kleinster zul. Biegeradius:

frei beweglich 10 x D_{max}
fest verlegt 5 x D_{max}

Torsionsbeanspruchung: ± 30° / m

Biegebeständigkeit: Schleppfähig mit 5 Mio. Biegezyklen bei 180 m/min Verfahrengeschwindigkeit und 5 m/s² Beschleunigung bei optimalen Umfeldbedingungen.

Beständigkeit:

Ölbeständig: sehr gut nach VDE 0282, Teil 10 +HD 22.10
Chemisch: gut gegen Säuren, Laugen, Lösungsmittel, Hydraulikflüssigkeiten etc.
Näheres hierzu in den Materialaufstellungen des Kabelherstellers.

Außenmantel:

PUR (TMPU nach DIN VDE 0282, Teil 10)

Bandierung:

Vliesband mit Überlappung

Aderisolierung: PP, thermoplastischer Kunststoff auf der Basis von Polypropylen, erfüllt 9Y11 nach DIN VDE 0207 Teil 7

Kennzeichnung:

Ader:

Paar	Farben
2x0,14	gelb grün
2x0,14	braun weiß
2x0,14	rosa grau
2x0,25	blau rot

Technical data

Conductor material:

Highly flexible conductor, of uninsulated Cu cores acc. to DIN VDE 0812. Single cores 0.11 mm with a rated cross-section of 0.14 and 0.25 mm².
Internal structure stranded without stresses.

Working peak voltage:

Working peak voltage (DIN VDE):
Control cores max. 350 V
Voltage (UL / CSA): Control cores max. 300V

Test voltage:

Core / Core 2000 Veff
Core / Shield 1200 Veff

Current rating:

acc. to DIN VDE 0891, part 1

Insulation resistance at 20°C:

Min. 100 MΩ x km

Limit temperature:

Temperature range/ DIN VDE
operating mode

at rest	-30°C to +90°C
in motion	-30°C to +90°C

Tensile stress on installation: Max. 50 N for every mm² conductor cross-section

Smallest permissible bending radius:

movable 10 x D_{max}
fixed 5 x D_{max}

Torsional stress: ±30° / m

Flexural strength:

Trailing capability with 5 million bending cycles at 180 m/min traveling speed and 5 m/s² acceleration with optimum environmental conditions.

Resistance:

very good oil-resistant per VDE 0282, part 10 +HD 22.10
Chemical: resistant to acids, alkaline solutions, solvents, hydraulic fluids etc.
For further information see material specifications of cable manufacturer.

Outer sheath:

PUR (TMPU acc. to DIN VDE 0282, part 10)

Taping:

fleece tape with overlap

Core insulation: PP, thermoplastic plastic based on polypropylene fulfills 9Y11 in accordance with DIN VDE 0207, part 7.

Coding:

Cores:

Pair	Colors
2x0,14	yellow green
2x0,14	brown white
2x0,14	pink grey
2x0,25	blue red

Caracteristiques techniques

Matériau conducteur: Cordon à fils ultra-fins nus en cuivre, conforme à DIN VDE 0812. Brins 0,11 mm à section nominale 0,14 mm² et 0,25 mm².
Structure interne cablée sans tension.

Tension de crete de fonctionnement:

Tension de crete de fonctionnement (DIN VDE):
Câble de commande max. 350 V
Tension (UL / CSA): Câble de commande max. 300 V

Tension de contrôle:

Brin / Brin 2000 Veff
Brin / Blindage 1200 Veff

Capacité de charge:

conforme à DIN VDE 0891, partie 1

Résistance diélectrique à 20°C:

100 MΩ x km mini.

Température limite:

Gamme de temp./ Mode d'opération	DIN VDE
au repos	-30°C à +90°C
en mouvement	-30°C à +90°C

Effort de traction à la pose:

50 N maxi. par mm² de section de câble

Rayon de courbure minimal admissible:

amovible 10 x D_{max}
inamovible 5 x D_{max}

Effort de torsion: ± 30° / m

Résistance à la courbure:

Capacité d'accomplissement avec 5 millions de cycles de courbure pour une vitesse de 180 m/min et une accélération de 5 m/s² avec conditions de ambiance optimale.

Résistance:

résistance très bonne à l'huile conforme à VDE 0282, partie 10 + HD 22.10
Chimique: bonne contre les acides, les lessives alcaline, les solvants, les liquides hydrauliques etc.
Plus de détails à ce sujet dans le listage de matériel du fournisseur de câbles.

Chape extérieure:

en PUR (TMPU; conforme à DIN VDE 0282, partie 10)

Bandage:

par non-tissé avec chevauchement

Isolation de conducteur: PP, matière thermoplastique sur la base de polypropylène, conforme à 9Y11 selon DIN VDE 0207 partie 7.

Marquage:

Brins:

Paire	Coleur
2x0,14	jaune vert
2x0,14	brune blanc
2x0,14	rose gris
2x0,25	bleu rouge

STÖBER Asynchronmotor
Anschlussstechnik
Encoderkabel für
5. STÖBER Umrichtergeneration

STÖBER Asynchronous Motor
Method of connection
encoder cable for
5th generation of STÖBER Inverters

Moteur Asynchrone STÖBER
Système de connexion
câble de codeur pour
5^e gén. de convertisseurs STÖBER



Mantel:

Farbe nach Desina GRÜN ähnlich RAL 6018 mit Aufdruck "STÖBER 49484"

Schirmaufbau:

Schirm: Geflecht Kupfer verzinkt
Abdeckung: ≥ 90%

Isolationsmaterial:

halogenfrei, siliconfrei, Labs unkritisch
(Labs = Lackbenetzungsstörende Substanzen)

Entflammbarkeit:

Brennverhalten: flammhemmend und selbstverlöschend nach IEC 60322-1, CSA FT1 und UL FT1

Querschnitt:

Durchmesser	Beschreibung
max 8,5 mm	(3x2x0,14mm ² + 2x0,25mm ²)
"(...)"	= Schirm

Ausführung: UL / CSA (E172204)

Kapazität, Induktivität:

Kapazität nach VDE 0472 Teil 504 Prüfmethode A;

Ader / Ader:

Paar 0,14 mm ²	max. 30 nF / km
Paar 0,25 mm ²	max. 35 nF / km

Kapazität nach VDE 0472 Teil 504 Prüfmethode B;

Ader / Rest:

Paar 0,14 mm ²	max. 110 nF / km
Paar 0,25 mm ²	max. 130 nF / km

Induktivität in Anlehnung an VDE 0472 Teil 504 Prüfmethode A; Ader / Ader:

Paar 0,14 mm ²	max. 800 mH / km
Paar 0,25 mm ²	max. 800 mH / km

Sheating:

Color acc. to Desina GREEN, similar to RAL 6018 with additional imprint "STÖBER 49484"

Shield coverage factor:

Shield: Plating tinned copper
Coverage: ≥ 90%

Insulation material:

Free from halogen and silicone, labs uncritical
(labs = paint finish moistening disturbing substances)

Flammability:

Burning behaviour: Non-flame propagating and self-extinguishing per IEC 60322-1, CSA FT1 and UL FT1

Cross section:

Diameter	Description
max 8.5 mm	(3x2x0.14mm ² + 2x0.25mm ²)
"(...)"	= shield

Design: UL / CSA (E172204)

Capacity, inductance:

Capacity acc. to VDE 0472, part 504, test method A;

Core / Core:

Pair 0.14 mm ²	max. 30 nF / km
Pair 0.25 mm ²	max. 35 nF / km

Capacity acc. to VDE 0472, part 504, test method B; Core / Rest:

Pair 0.14 mm ²	max. 110 nF / km
Pair 0.25 mm ²	max. 130 nF / km

Inductance acc. to VDE 0472, part 504, test method A; Core / Core:

Pair 0.14 mm ²	max. 800 mH / km
Pair 0.25 mm ²	max. 800 mH / km

Enveloppe:

Coleur conforme à Desina VERT similaire à RAL 6018 avec mention "STÖBER 49484"

Facteur d'écran:

Blindage: tresse étamé au cuivre
Couverture: ≥ 90%

Matériau isolant:

sans halogène, sans silicone, labs non critique
(labs = peinture humidification déranger substances)

Inflammabilité:

Comportement de cuisson: ignifuge et autodésamorçable selon IEC 60322-1, CSA FT1 et UL FT1

Section:

Diamètre	Description
max 8,5 mm	(3x2x0,14mm ² + 2x0,25mm ²)
"(...)"	= blindage

Exécution: UL / CSA (E172204)

Capacité, Inductance:

Capacité conforme à VDE 0472 partie 504 méthode de essai A; Brin / Brin:

Paire 0,14 mm ²	max. 30 nF / km
Paire 0,25 mm ²	max. 35 nF / km

Capacité conforme à VDE 0472 partie 504 méthode de essai B; Brin / Reste:

Paire 0,14 mm ²	max. 110 nF / km
Paire 0,25 mm ²	max. 130 nF / km

Inductance conforme à VDE 0472 partie 504 méthode de essai A;

Brin / Brin:

Paire 0,14 mm ²	max. 800 mH / km
Paire 0,25 mm ²	max. 800 mH / km

Frequenzumrichter **POSIDRIVE® FDS 5000**

POSIDRIVE® FDS 5000 Frequency Inverters

Convertisseurs de fréquence **POSIDRIVE® FDS 5000**



Frequenzumrichter zur Steuerung von Asynchronmotoren

- Leistungsbereich:
0,37 kW bis 7,5 kW
- Nennstrom:
1,3 A bis 16 A
- Maximalstrom:
2,3 A bis 29 A
- Sensorless Vectorcontrol [SLVC]
- Vectorcontrol [VC]
- Applikationen:
 - Schnellsollwert
 - Komfortsollwert
 - Kommandopositionierung
- Feldbus: PROFIBUS DP, PROFINET, CANopen®, EtherCAT®
- mit Bremschopper
- Klartextdisplay und Tastatur
- Paramodul zur einfachen Übernahme aller anwendungsrelevanten Daten
- Ab FDS 5000A auch Motortemperaturauswertung mit KTY möglich.

Inverter system for the control of asynchronous motors

- *Power range:*
0.37 kW to 7.5 kW
- *Rated current:*
1.3 A to 16 A
- *Maximum current:*
2.3 A to 29 A
- *Sensorless vector control [SLVC]*
- *Vector control [VC]*
- *Applications:*
 - *Fast reference value*
 - *Comfort reference value*
 - *Command positioning*
- *Fieldbus: PROFIBUS DP, PROFINET, CANopen®, EtherCAT®*
- *with brake chopper*
- *Plain text display and keyboard*
- *Paramodule for simple acceptance of all user-relevant data*
- *Beginning with FDS 5000A, motor temperature evaluation also possible with KTY.*

Système de convertisseur pour la commande de moteurs asynchrone

- Plage de puissance:
0,37 kW à 7,5 kW
- Courant nominale:
1,3 A à 16 A
- Courant maximal:
2,3 A à 29 A
- Commande vecteur sans capteur [SLVC]
- Commande vecteur [VC]
- Applications:
 - valeur de consigne rapide
 - valeur de consigne confort
 - positionnement de commande
- Bus de terrain: PROFIBUS DP, PROFINET, CANopen®, EtherCAT®
- avec chopper de freinage
- Ecran texte en clair et clavier
- Paramodul pour reprise facile de toutes les données importantes pour l'application
- À partir de FDS 5000A, exploitation via KTY de la température du moteur également possible.

POSIDRIVE® FDS 5000



Frequenzumrichter
POSIDRIVE® FDS 5000

Frequency Inverters
POSIDRIVE® FDS 5000

Convertisseurs de fréq.
POSIDRIVE® FDS 5000



Inhaltsübersicht **POSIDRIVE® FDS 5000**

Technische Daten
Motor-/Umrichterkombination
Maßbild
Zubehör

Contents **POSIDRIVE® FDS 5000**

E18 *Technical data*
E19 *Motor/inverter combinations*
E20 *dimension drawing*
E21 *Optional extras*

Sommaire **POSIDRIVE® FDS 5000**

E18 Caractéristiques techniques
E19 Combinaisons des moteurs
E20 Croquis cotés
E21 Accessoires

Frequenzumrichter
POSIDRIVE® FDS 5000

Technische Daten

Frequency Inverters
POSIDRIVE® FDS 5000

Technical data

Convertisseurs de fréq.
POSIDRIVE® FDS 5000

Caractéristiques techniques



Baugröße • Size • Type	0				1			
Gerätetyp • Type • Modèle	FDS 5007A	FDS 5004A	FDS 5008A	FDS 5015A	FDS 5022A	FDS 5040A	FDS 5055A	FDS 5075A
Id.-Nr. • Id No. • Id N°.	55421	55420	55422	55423	55424	55425	55426	55427
Empfohlene Motorleistung • recommended motor power • puissance moteur recommandée	0,75 kW	0,37 kW	0,75 kW	1,5 kW	2,2 kW	4,0 kW	5,5 kW	7,5 kW
Anschlussspannung • connection voltage • tension d'alimentation	(L1-N) 1 x 230 V +20%/-40%, 50/60Hz				(L1-L3) 3 x 400 V + 32%/-50%, 50 Hz (L1-L3) 3 x 480 V + 10%/-58%, 60 Hz			
Netzicherungen • power fuses • coupe-circuits secteur	1 x 10 AT	3 x 6 AT	3 x 6 AT	3 x 10 AT	3 x 10 AT	3 x 16 AT	3 x 20 AT	3 x 20 AT
IN (Steuerart U/f, VC, SLVC • control mode V/f, VC, SLVC • type de commande U/f, VC, SLVC)	3 x 4,0 A	3 x 1,3 A	3 x 2,3 A	3 x 4,5 A	3 x 5,5 A	3 x 10 A	3 x 12 A	3 x 16 A
I _{max} (Steuerart U/f, VC, SLVC • control mode V/f, VC, SLVC • type de commande U/f, VC, SLVC)	180% / 5 sec., 150% / 30 sec.							
Taktfrequenz • clock pulse frequency • fréq. de commutation	4 kHz (einstellbar bis 16 kHz bei Derating • adjustable up to 16 kHz with derating • réglable jusqu'à 16 kHz avec réduction)							
Ausgangsspannung • output voltage • tension de sortie	3 x 0 V (bis Anschlussspannung • up to connection voltage • à tension d'alimentation)							
Ausgangsfrequenz • output frequency • fréquence de sortie	0 - 400 Hz							
RB (Zubehör) • RB (accessories) • RB (accessoires)	100 Ω: max. 1,6 kW	100 Ω: max. 3,2 kW		100 Ω: max. 6,4 kW		47 Ω: max. 6,4 kW	47 Ω: max. 13,6 kW	
Funkentstörung • radio interference suppression • antiparasitage	EN 61800-3, Störaussendung Klasse C3 • EN 61800-3, interference emission, class C3 • EN 61800-3, émissions parasites classe C3							
Zul. Motorkabellänge, geschirmt • perm. motor cable length, shielded • longueur câble moteur adm., avec blindage	50 m Für Längen von 50 m bis 100 m ist eine Ausgangsdrossel erforderlich, vgl. Seite E23 • output derating is required for distances of 50 m to 100 m, cf. page E23 • Une self de sortie est requise pour des longueurs comprises entre 50 et 100 m, cf. page E23							
Umgebungstemperatur • surrounding air temperature • température ambiante	0 ... 45°C bei Nenndaten, bis 55°C mit Leistungsrücknahme 2,5% / °C • 0 to 45 °C with rated data, up to 55 °C with power reduction of 2.5% / °C • 0 ... 45 °C pour caractéristiques nominales, jusqu'à 55 °C avec diminution de puissance 2,5% / °C							
P _v (I _a = I _N)	80 W	50 W	65 W	90 W	110 W	170 W	180 W	200 W
P _v (I _a = 0A) 1)	max. 30 W 1)							
Schutzart • protecting rating • protection	IP 20							
Leiterquerschnitt • conductor cross-section • section conducteur	max. 2,5 mm ²				max. 4,0 mm ²			
Maße • dimensions • dimensions (HxBxT) [mm]	300 x 70 x 157 (175) ²⁾				300 x 70 x 242 (260) ²⁾			
Gewicht ohne / mit Verpackung • weight without / with packaging • poids sans / avec emballage	2,1 kg / 2,9 kg				3,7 kg / 4,8 kg			

1) abhängig von den angeschlossenen Optionsplatinen und Sensoren (z.B. Encoder)

2) Tiefe inkl. Bremswiderstand RB 5000

1) depending on the connected option boards and sensors (e.g. encoders)

2) depth including braking resistor RB 5000

1) en fonction des platines option et capteurs raccordés (par ex. codeurs)

2) profondeur incl. résistance de freinage RB 5000

IN Nennstrom
I_{max} Maximalstrom
I_a Ausgangsstrom
RB Bremswiderstand
P_v Verlustleistung

IN Rated current
I_{max} Maximum current
I_a Output current
RB Brake resistor
P_v Power loss

IN Courant nominale
I_{max} Courant maximal
I_a Courant de sortie
RB Résistance de freinage
P_v Perte en puissance

Frequenzumrichter
POSIDRIVE® FDS 5000
Motor-/Umrichterkombination

Frequency Inverters
POSIDRIVE® FDS 5000
Motor/Inverter combinations

Convertisseurs de fréq.
POSIDRIVE® FDS 5000
Combinaisons des moteurs



POSIDRIVE® FDS 5000								INU / INM								
UN, 50/60 Hz								1 x 230 V, +20/-40%	3~ 400 V, +28% / -55%							
Typ	fr (Hz)	Δ / Y	PN (kW)	nN (min-1)	MN (Nm)	Mk/ MN	IN (A)	FDS 5007A	FDS 5004A	FDS 5008A	FDS 5015A	FDS 5022A	FDS 5040A	FDS 5055A	FDS 5075A	
Motorwicklung Δ 230 V / Y 400 V • winding Δ 230 V / Y 400 V • bobine de moteur Δ 230 V / Y 400 V																
IE2D80L4	50	Y	0,75	1430	5,01	3,2	1,65	2,4	0,8	1,4	2,7					
IE2D80L4	50	Δ	0,75	1430	5,01	3,2	2,86	1,4		0,8	1,6	1,9				
IE2D80L4	87	Δ	1,30	2477	5,01	3,2	2,86	1,4		0,8	1,6	1,9				
IE2D90S4	50	Y	1,10	1435	7,32	2,9	2,42	1,7		1,0	1,9					
IE2D90S4	50	Δ	1,10	1435	7,32	2,9	4,19	1,0			1,1	1,3				
IE2D90S4	87	Δ	1,91	2485	7,32	2,9	4,19	1,0			1,1	1,3				
IE2D90L4	50	Y	1,50	1445	9,91	3,5	3,35	1,2			1,3	1,6				
IE2D90L4	50	Δ	1,50	1445	9,91	3,5	5,80				0,8	0,9	1,7	2,1		
IE2D90L4	87	Δ	2,60	2503	9,91	3,5	5,80				0,8	0,9	1,7	2,1		
IE2D100K4	50	Y	2,20	1455	14,4	3,6	4,80	0,8			0,9	1,1	2,1			
IE2D100K4	50	Δ	2,20	1455	14,4	3,6	8,31						1,2	1,4	1,9	
IE2D100K4	87	Δ	3,81	2520	14,4	3,6	8,31						1,2	1,4	1,9	
IE2D100L4	50	Y	3,00	1455	19,7	3,9	6,50					0,8	1,5	1,8		
IE2D100L	50	Δ	3,00	1455	19,7	3,9	11,26						0,9	1,1	1,4	
IE2D100L	87	Δ	5,20	2520	19,7	3,9	11,26						0,9	1,1	1,4	
IE2D112M4	50	Y	4,00	1445	26,4	3,6	8,30						1,2	1,4	1,9	
IE2D112M4	50	Δ	4,00	1445	26,4	3,6	14,38							0,8	1,1	
IE2D112M4	87	Δ	6,93	2503	26,4	3,6	14,38							0,8	1,1	
Motorwicklung Δ 400 V • winding Δ 400 V • bobine de moteur Δ 400 V																
IE2D132S4	50	Δ	5,50	1470	35,7	3,4	10,0						1,0	1,2	1,6	
IE2D132M4	50	Δ	7,50	1470	48,7	4,0	14,5							0,8	1,1	
INU (A)								4 A	1,3 A	2,3 A	4,5 A	5,5 A	10 A	12 A	16 A	

* mit Wicklung Δ230 V / Y400 V
(bei Bestellung des Motors angeben)

UN Nennspannung
fr Frequenz im Typenpunkt
Δ / Y Motorbeschaltung
PN Motornennleistung
nN Nenndrehzahl
MN Nenndrehmoment
Mk Kippmoment
IN Bemessungsstrom unter Berücksichtigung der Y- bzw. Δ-Schaltung
INU Umrichter-Nennstrom
Siehe auch Seite E2/E3.

* with winding Δ230 V / Y400 V
(please indicate with motor order)

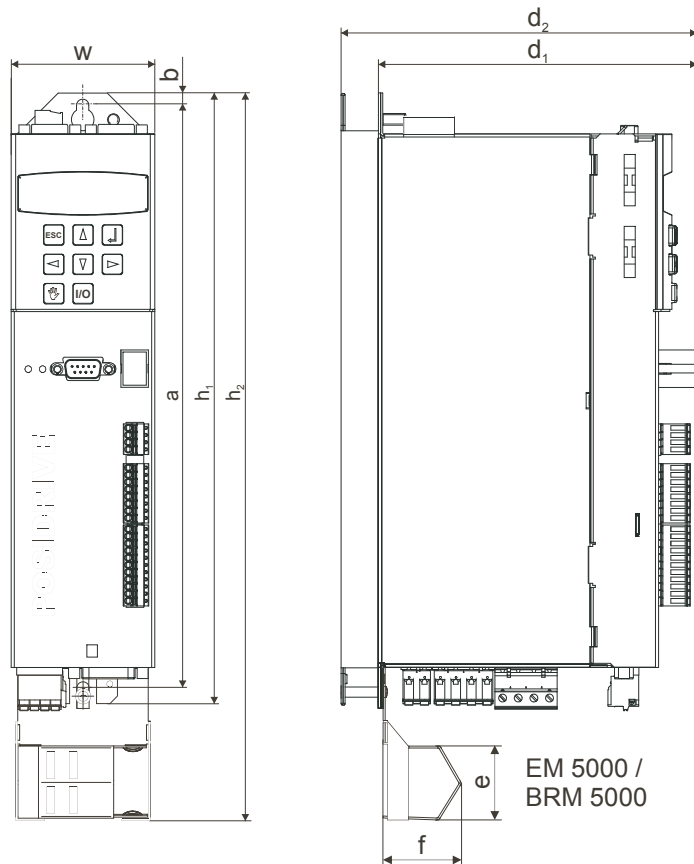
UN Rated voltage
fr Frequency at the frequency breakpoint
Δ / Y Motor connection type
PN Motor rated power
nN Rated speed
MN Rated torque
Mk Breakdown torque
IN Rated current taking the Y or Δ wiring into account
INU Inverter rated current
See also page E2/E3.

* avec bobine Δ230 V / Y400 V
(veuillez indiquer lors de la commande de la moteur)

UN Tension de mesure
fr Fréquence au point de type
Δ / Y Commutation moteur
PN Puissance de mesure moteur
nN Vitesse de mesure
MN Couple de mesure
Mo Couple de décrochage
IN Courant de mesure avec prise en compte la connexion Y ou Δ
INU Courant nominale du convertisseur
Voir aussi page E2/E3.



BG 0 / BG 1



Maße • dimensions • dimensions [mm]		BG 0	BG 1	
Umrichter Grundplatte • inverter base plate • socle convertisseur	Höhe • height • hauteur	h1	300	
	Höhe ¹⁾ • height ¹⁾ • hauteur ¹⁾	h2	360	
	Breite • width • largeur	w	70	
	Tiefe • depth • profondeur	d1	157	242
	Tiefe ²⁾ • depth ²⁾ • profondeur ²⁾	d2	175	260
EMV-Schirmblech • EMC shield plate • blindage CEM	Höhe • height • hauteur	e	37,5	
	Tiefe • depth • profondeur	f	40	
Befestigungslöcher • mounting holes • trous de fixation	Vertikaler Abstand • vertical distance • distance verticale	a	283	
	Vertikaler Abstand zur Oberkante • vertical distance to upper edge • distance verticale au bord supérieur	b	6	
Gewicht • weight • poids [kg]	ohne Verpackung • without packaging • sans emballage	-	2,1	3,7
	mit Verpackung • with packaging • avec emballage	-	2,9	4,8

1) inklusive EMV-Schirmblech
2) inklusive Bremswiderstand RB 5000

1) including EMC shield plate
2) including brake resistor RB 5000

1) inclusivement blindage CEM
2) inclusivement résistance de freinage RB 5000

Min. Freiraum • min. free space • espace min. [mm]	nach oben up vers le haut	nach unten down vers le bas	nach rechts right à droite	nach links left à gauche	Schrauben screws vis
ohne EMV-Schirmblech • without EMC shield plate • sans blindage CEM	100	100	5	5	M5
mit EMV-Schirmblech • with EMC shield plate • avec blindage CEM	100	120	5	5	M5

Frequenzumrichter
POSIDRIVE® FDS 5000
Zubehör

Frequency Inverters
POSIDRIVE® FDS 5000
Optional extras

Convertisseurs de fréq.
POSIDRIVE® FDS 5000
Accessoires



Id.-Nr. • Id. No. • Réf. **44959**

- **EMV-Schirmblech (EM 5000)**
Zubehörteil zur Schirmanbindung der Motorleitung. Anbaubar an das Grundgehäuse.
- **EMC shield plate (EM 5000)**
Accessory part for securing the shield of motor lead. Can be added to the basic housing.
- **Tôle de protection CEM (EM 5000)**
Module pour raccordement de blindage de la ligne moteur. Pour montage au boîtier de base.



Id.-Nr. • Id. No. • Réf. **44574**

- **Feldbusmodul CANopen® DS-301 (CAN 5000)**
Zubehörteil zur Ankopplung von CAN-Bus
- **Fieldbus module CANopen® DS-301 (CAN 5000)**
Accessory part for coupling of CAN-Bus
- **Module bus CANopen® DS-301 (CAN 5000)**
Accessoire pour le couplage de bus CAN



Id.-Nr. • Id. No. • Réf. **44575**

- **Feldbusmodul PROFIBUS DP-V1 (DP 5000)**
Zubehörteil zur Ankopplung von PROFIBUS DP-V1
- **Fieldbus module PROFIBUS DP-V1 (DP 5000)**
Accessory part for coupling of PROFIBUS DP-V1
- **Module bus PROFIBUS DP-V1 (DP 5000)**
Accessoire pour le couplage de PROFIBUS DP-V1



Id.-Nr. • Id. No. • Réf. **49014**

- **Feldbusmodul EtherCAT® (ECS 5000)**
Zubehörteil zur Ankopplung von EtherCAT® (CANopen® over EtherCAT®)
- **Fieldbus module EtherCAT® (ECS 5000)**
Accessory part for coupling of EtherCAT® (CANopen® via EtherCAT®)
- **Module bus EtherCAT® (ECS 5000)**
Accessoire pour le couplage de EtherCAT® (CANopen® via EtherCAT®)



Id.-Nr. • Id. No. • Réf. **49313**

- **EtherCAT-Kabel (ca. 0,2 m)**
EtherNet-Patchkabel CAT5e, gelb
- **EtherCAT cable (approx. 0.2 m)**
EtherNet patch cable CAT5e, yellow
- **Câble EtherCAT (env. 0,2 m)**
Câble patch EtherNet CAT5e, jaune

Id.-Nr. • Id. No. • Réf. **49314**

- **EtherCAT-Kabel (ca. 0,35 m)**
EtherNet-Patchkabel CAT5e, gelb
- **EtherCAT cable (approx. 0.35 m)**
EtherNet patch cable CAT5e, yellow
- **Câble EtherCAT (env. 0,35 m)**
Câble patch EtherNet CAT5e, jaune

Frequenzumrichter
POSIDRIVE® FDS 5000

Zubehör

Frequency Inverters
POSIDRIVE® FDS 5000

Optional extras

Convertisseurs de fréq.
POSIDRIVE® FDS 5000

Accessoires



Id.-Nr. • Id. No. • Réf. **49029**

- **E/A-Klemmenmodul (LEA 5000)**
8 binäre Eingänge
8 binäre Ausgänge
Lieferung inkl. Montageblech
- **I/O terminal module (LEA 5000)**
8 binary inputs
8 binary outputs
Delivery incl. fitting panel
- **Module de bornes E/S (LEA 5000)**
8 entrées binaires
8 sorties binaires
Livraison lôle de montage incl.



Id.-Nr. • Id. No. • Réf. **53893**

- **Feldbusmodul PROFINET (PN 5000)**
Zubehöerteil zur Ankopplung von PROFINET
- **Fieldbus module PROFINET (PN 5000)**
Accessory part for coupling of PROFINET
- **Module bus PROFINET (PN 5000)**
Accessoire pour le couplage de PROFINET



- **ASP 5001 - Sicher abgeschaltetes Moment**

Das Zubehör ASP 5001 ermöglicht den Einsatz der Sicherheitsfunktion "Sicher abgeschaltetes Moment" im Antriebsumrichter POSIDRIVE® FDS 5000 für in sicherheitsrelevanten Anwendungen nach EN ISO 13849-1. Beachten Sie, dass der Einbau dieses Zubehörs nur durch STÖBER ANTRIEBSTECHNIK durchgeführt werden darf! Die Bestellung der ASP 5001 muss mit dem Grundgerät erfolgen.

- **ASP 5001 - safe torque off**

The ASP 5001 accessory allows the use of the safety function "safe torque off" on the POSIDRIVE® FDS 5000 drive inverter for safety-related applications as per EN ISO 13849-1. Please note this accessory may only be installed by STÖBER ANTRIEBSTECHNIK! The ASP 5001 must be ordered together with the basic device.

- **ASP 5001 - sécurité couple désactivé**

L'accessoire ASP 5001 permet l'utilisation de la fonction de sécurité «sécurité couple désactivé» dans le convertisseur d'entraînement POSIDRIVE® FDS 5000 pour des applications de sécurité selon EN ISO 13849-1. Seule la société STÖBER ANTRIEBSTECHNIK est autorisée à effectuer le montage de cet accessoire ! Commander l'ASP 5001 avec l'appareil de base.



Id.-Nr. • Id. No. • Réf. **41488**

- **Verbindungskabel G3 (ca. 5 m)**
Verbindung POSIDRIVE® FDS 5000 an der Klemme X3 und dem PC, Sub-D-Stecker, 9-polig, Buchse / Buchse
- **Connection Cable G3 (approx. 5 m)**
Connection of POSIDRIVE® FDS 5000 to terminal X3 and the PC, sub D plug, 9-pin, socket / socket
- **Câble de raccordement G3 (env. 5 m)**
Connexion POSIDRIVE® FDS 5000 à la borne X3 et au PC, connecteur Sub-D, 9 broches, connecteur femelle / femelle

Frequenzumrichter
POSIDRIVE® FDS 5000
Zubehör

Frequency Inverters
POSIDRIVE® FDS 5000
Optional extras

Convertisseurs de fréq.
POSIDRIVE® FDS 5000
Accessoires



Id.-Nr. • Id. No. • Réf. **45616**

- **USB-Adapter** auf RS232.
- **USB adapter** on RS232.
- **Adaptateur USB** sur RS232.



Id.-Nr. • Id. No. • Réf. **42224**

- **Ext. Bedieneinheit, CONTROLBOX**
Bediengerät zur Parametrierung und Bedienung der Umrichter.
Das Verbindungskabel (1,5 m) ist im Lieferumfang enthalten.
- **External operator, CONTROLBOX**
*Operating unit for parameterisation and operation of the inverters.
Connecting lead (1:5 m) is included in the scope of supply.*
- **Unité de commande externe, CONTROLBOX**
Terminal de commande et de programmation pour convertisseurs.
Le câble de raccordement (1,5 m) est compris dans la livraison.



Id.-Nr. • Id. No. • Réf. **42225**

- **Ext. Bedieneinheit, im Einbau-DIN-Gehäuse 96x96 mm**
s. o., Schutzart IP 54
- **External operator, in a built-in DIN housing 96x96 mm**
See above, protection rating IP 54
- **Unité de commande externe, dans boîtier pour montage encastré DIN 96x96 mm**
Cf. ci-dessus, protection: IP 54



Id.-Nr. • Id. No. • Réf. **43216**

- **Kabel Controlbox (ca. 5 m)**
Verbindung von Controlbox zu Umrichter
- **Controlbox cable (approx. 5 m)**
Connection cable from Controlbox to inverter
- **Câble Controlbox (env. 5 m)**
Connexion de la Controlbox au convertisseur

Id.-Nr. • Id. No. • Réf. **43217**

- **Kabel Controlbox (ca. 10 m)**
Verbindung von Controlbox zu Umrichter
- **Controlbox cable (approx. 10 m)**
Connection cable from Controlbox to inverter
- **Câble Controlbox (env. 10 m)**
Connexion de la Controlbox au convertisseur



Id.-Nr. • Id. No. • Réf. **44989**

- **Produkt-CD "STÖBER ELECTRONICS 5000"**
Diese CD-ROM enthält: POSITool, Dokumentationen und Feldbus-Dateien
- **Product CD "STÖBER ELECTRONICS 5000"**
This CD-ROM contains: POSITool, documentation and fieldbus files
- **CD produit "STÖBER ELECTRONICS 5000"**
Ce CD-ROM contient: POSITool, des documentations, et des fichiers bus CAN

Frequenzumrichter
POSIDRIVE® FDS 5000
Zubehör

Frequency Inverters
POSIDRIVE® FDS 5000
Optional extras

Convertisseurs de fréq.
POSIDRIVE® FDS 5000
Accessoires



Bremswiderstand FZMU, FZZMU, GVADU und GBADU - Zuordnung zu FDS 5000

Brake resistor FZMU, FZZMU, GVADU and GBADU - Allocation to FDS 5000

Résistance de freinage FZMU, FZZMU, GVADU et GBADU - Affectation FDS 5000

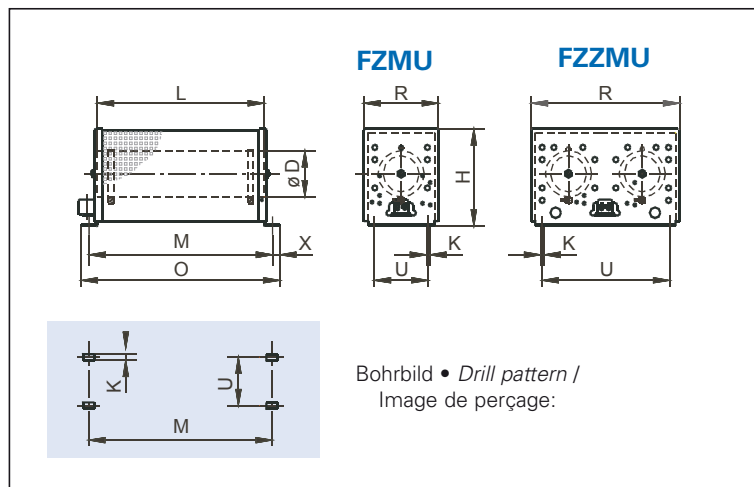
Typ • Type • Type	Id.-Nr. • Id. No. • Réf.	FZMU	FZZMU	GVADU	GBADU		
		400x65 600 W 100 Ω	400x65 1200 W 47 Ω	210x20 150 W 100 Ω	265x30 300 W 100 Ω	335x30 400 W 47 Ω	405x30 500 W 100 Ω
Therm. Zeitkonstante • Thermal time constant • Constante de temps thermique τ [s]		40,0	40,0	60,0	60,0	60,0	60,0
Impulsleistung für < 1 s • Pulse power for < 1 s • Puissance d'impulsion pour < 1 s		18,0 kW	36,0 kW	3,3 kW	6,6 kW	8,8 kW	6,6 kW
Zulassungen • approvals • homologations							
FDS 5007A	55421	X	-	X	X	-	X
FDS 5004A*	55420	X	-	X	X	-	X
FDS 5008A*	55422	X	-	X	X	-	X
FDS 5015A*	55423	X	-	X	X	-	X
FDS 5022A	55424	X	-	X	X	-	X
FDS 5040A*	55425	-	X	-	-	X	-
FDS 5055A	55426	-	X	-	-	X	-
FDS 5075A	55427	-	X	-	-	X	-

Abmessungen [mm]
Bremswiderstand FZMU/FZZMU (IP 20)

Dimensions [mm]
Brake resistor FZMU/FZZMU (IP 20)

Dimensions [mm]
Résistance de freinage FZMU/FZZMU (IP 20)

Typ • Type • Type	FZMU 400x65	FZZMU 400x65
L x D	400 x 65	400 x 65
H	120	120
K	6,5 x 12	6,5 x 12
M	430	426
O	485	450
R	92	185
U	64	150
X	10	10
Gewicht • Weight • Poids [kg]	2,2	4,2



* Die Bremswiderstandswerte haben sich in Bezug auf ältere, nicht A-Geräte, geändert.

* The brake resistor values have changed with regard to older, non-A devices.

* Par rapport aux appareils non A, plus anciens, les valeurs de résistance de freinage ont changé.

Frequenzumrichter
POSIDRIVE® FDS 5000
Zubehör

Frequency Inverters
POSIDRIVE® FDS 5000
Optional extras

Convertisseurs de fréq.
POSIDRIVE® FDS 5000
Accessoires



Abmessungen [mm]

Bremswiderstand GVADU/GBADU (IP 54)

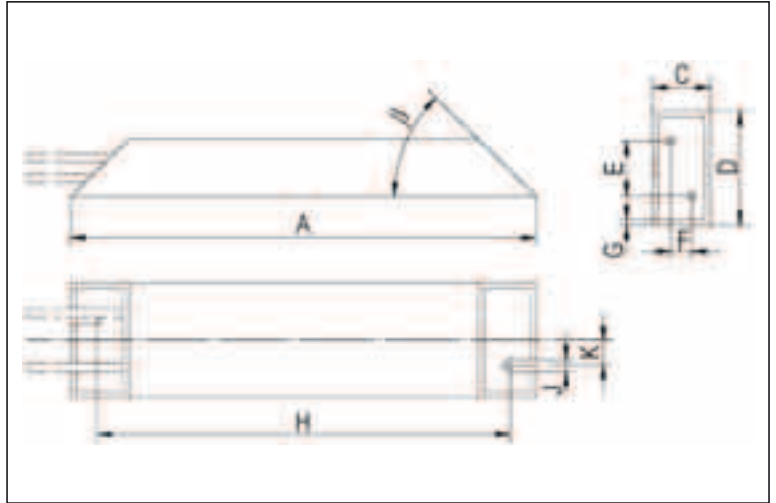
Dimensions [mm]

Brake resistor GVADU/GBADU (IP 54)

Dimensions [mm]

Résistance de freinage GVADU/GBADU (IP 54)

Typ • Type • Type	GVADU 210x20	GBADU 265x30	GBADU 335x30	GBADU 405x30
A	210	265	335	405
H	192	246	316	386
β	65°	73°	73°	73°
C	20	30	30	30
D	40	60	60	60
E	18,2	28,8	28,8	28,8
F	6,2	10,8	10,8	10,8
G	2	3	3	3
J	4,3	5,3	5,3	5,3
K	2,5	4	4	4
Gewicht ca. • Weight approx. • Poids env. [g]	300	950	1200	1450



**Unterbaubremswiderstand RB 5000 -
Zuordnung zu FDS 5000**

**Bottom brake resistor RB 5000 -
Allocation to FDS 5000**

**Résistance de freinage type support RB 5000
Affectation FDS 5000**

Typ • Type • Type		RB 5047 60 W 47 Ω	RB 5100 60 W 100 Ω	RB 5200 40 W 200 Ω
	Id.-Nr. • Id. No. • Réf.	44966	44965	44964
	Therm. Zeitkonstante • Thermal time constant • Constante de temps thermique τ [s]	8	8	6
	Impulsleistung für < 1 s • Pulse power for < 1 s • Puissan- ce d'impulsion pour < 1 s	1,0 kW	1,0 kW	0,5 kW
FDS 5007A	55421	-	X	X
FDS 5004A*	55420	-	X	X
FDS 5008A*	55422	-	X	X
FDS 5015A*	55423	-	X	X
FDS 5022A	55424	-	X	-
FDS 5040A*	55425	X	X	-
FDS 5055A	55426	X	-	-
FDS 5075A	55427	X	-	-



**Abmessungen -
Unterbaubremswiderstand RB 5000 (IP 54)
(siehe auch Maßbild Seite E20)**

**Dimensions -
Bottom brake resistor RB 5000 (IP 54)
(also see dimension drawing on page E20)**

**Dimensions - Résistance de freinage type
support RB 5000 (IP 54)
(voir aussi croquis cotés page E20)**

Typ • Type • Type	RB 5047 60 W 47 Ω	RB 5100 60 W 100 Ω	RB 5200 40 W 200 Ω
Id.-Nr. • Id. No. • Réf.	44966	44965	44964
Maße • dimensions • dimensions (HxBxT) [mm]	300 x 62 x 18	300 x 62 x 18	300 x 62 x 18
Bohrbild (wie...) • Drill pattern (identical with ...) • Gabarit de perçage (comme ...) ..FDS 5000 / BG..	BG 0 + BG 1	BG 0 + BG 1	BG 0 + BG 1
Gewicht ca. • Weight approx. • Poids env. [g]	460	440	440
Länge Anschlussleitungen • Length of the power leads • Longueur lignes de raccordement [mm]	250	250	250

* Die Bremswiderstandswerte haben sich in Bezug auf ältere, nicht A-Geräte, geändert.

* The brake resistor values have changed with regard to older, non-A devices.

* Par rapport aux appareils non A, plus anciens, les valeurs de résistance de freinage ont changé.

Stoer
POSIDRIVE® FDS 5000
 Zubehör

Frequency Inverters
POSIDRIVE® FDS 5000
 Optional extras

Convertisseurs de fréq.
POSIDRIVE® FDS 5000
 Accessoires



Ausgangsdrossel TEP/4EP

Output derating TEP/4EP

Self de sortie TEP/4EP

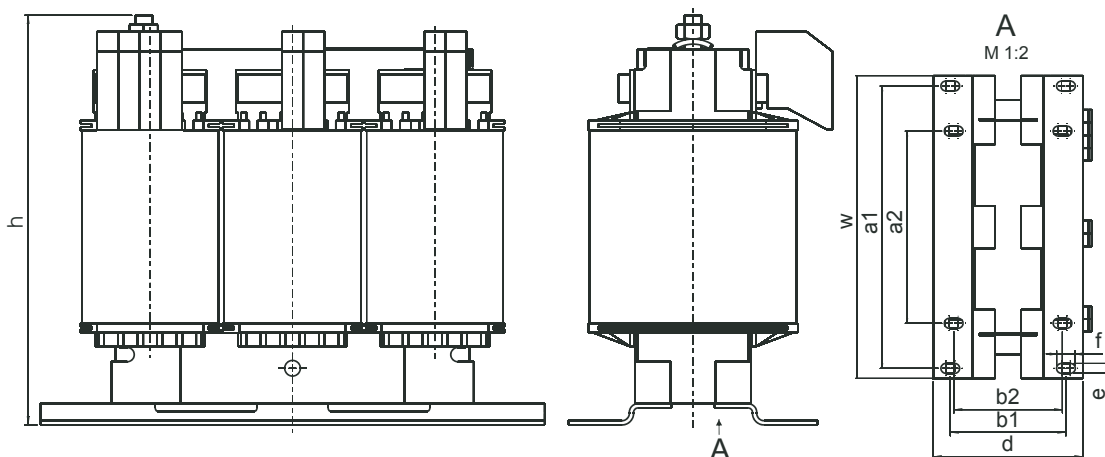
Typ • Type • Type	TEP3720-0ES41	4EP3820-0CS41
Id.-Nr. • Id. No. • Réf.	53188	53189
Baugröße • size • type	BG 0	BG 1
Spannungsbereich • voltage range • plage de tension	3 x 0 - 480 V	
Frequenzbereich • frequency range • plage de fréquence	0 - 200 Hz	
Bemessungsstrom 4 kHz • rated current 4 kHz • courant assigné 4 kHz	4,0 A	17,5 A
Max. zulässige Motor-Kabellänge mit Ausgangsdrossel • max. perm. motor cable length with output derating • longueur de câble moteur max. admissible avec self de sortie	100 m	
Umgebungstemperatur • max. surrounding air temperature • température ambiante	40 °C	
Bauart • design • type	offen • open • ouvert	
Wicklungsverluste • winding losses • pertes dans le bobinage	11 W	29 W
Eisenverluste • iron losses • pertes dans le fer	25 W	16 W
Anschlüsse • connections • connexions	Schraubklemmen • screw terminals • bornes à vis	
Max. Leiterquerschnitt /mm ² • max. line cross section /mm ² • section conducteur max /mm ²	10	10
Schutzart • protection rating • protection	IP 00	
Zulassungen • approvals • homologations		

**Abmessungen [mm]
Ausgangsdrossel TEP/4EP**

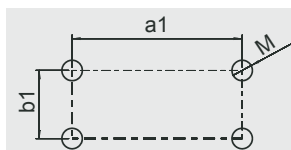
**Dimensions [mm]
Output derating TEP/4EP**

**Dimensions [mm]
Self de sortie TEP/4EP**

Typ • Type • Type	h (max.)	w	d	a1	a2	b1	b2	e	f	Verschraubung • screwed glands • serre-câble	Anschluss • connection • sect. raccord	Gewicht • weight • poids
TEP3720-0ES41	153	178	73	166	113	53	49	5,8	11	M5	10 mm ²	2,9 kg
4EP3820-0CS41	153	178	88	166	113	68	64	5,8	11	M5	10 mm ²	5,9 kg



Montagelochung nach
 DIN EN 60852-4 •
 Mounting borings in acc.
 to DIN EN 60852-4
 / Fixations selon
 DIN EN 60852-4



Frequenzumrichter **POSIDRIVE® MDS 5000** **POSIDRIVE® MDS 5000** Frequency Inverters

Convertisseurs de fréquence **POSIDRIVE® MDS 5000**



Umrichtersystem zur Steuerung von Asynchronmotoren

- Leistungsbereich:
0,75 kW bis 45 kW
- Nennstrom:
2,3 A - 85 A
- Maximalstrom:
4,1 A - 150 A
- Applikationsspezifische Software (z.B. Schnellsollwert, Komfortsollwert, Kommandopositionierung)
- Feldbus: PROFIBUS DP, PROFINET, CANopen®, EtherCAT®
- mit Bremschopper
- Standard-Encoderschnittstelle
EnDat® digital
- Klartextdisplay und Tastatur
- Paramodul zur einfachen Übernahme aller anwendungsrelevanten Daten
- Ab MDS 5000A auch Motortemperaturauswertung mit KTY möglich.

Inverter system for the control of asynchronous motors

- Power range:
0.75 kW to 45 kW
- Rated current:
2.3 A to 85 A
- Maximum current:
4.1 A to 150 A
- Application specific software (e.g. fast reference value, comfort reference value, command positioning)
- Fieldbus: PROFIBUS DP, PROFINET, CANopen®, EtherCAT®
- with brake chopper
- Standard encoder interface
EnDat® digital
- Plain text display and keyboard
- Paramodule for simple acceptance of all user-relevant data
- Beginning with MDS 5000A, motor temperature evaluation also possible with KTY.

Système de convertisseur pour la commande de moteurs asynchrone

- Plage de puissance:
0,75 kW à 45 kW
- Courant nominale:
2,3 A à 85 A
- Courant maximal:
4,1 A à 150 A
- Logiciel spécifique application (valeur de consigne rapide, valeur de consigne confort, positionnement de commande par ex.)
- Bus de terrain: PROFIBUS DP, PROFINET, CANopen®, EtherCAT®
- avec chopper de freinage
- Interface codeur standard
EnDat® numérique
- Ecran texte en clair et clavier
- Paramodul pour reprise facile de toutes les données importantes pour l'application
- À partir de MDS 5000A, exploitation via KTY de la température du moteur également possible.

POSIDRIVE® MDS 5000



Frequenzumrichter
POSIDRIVE® MDS 5000

Frequency Inverters
POSIDRIVE® MDS 5000

Convertisseurs de fréq.
POSIDRIVE® MDS 5000



Inhaltsübersicht **POSIDRIVE® MDS 5000**

Technische Daten
Motor-/Umrichterkombination
Maßbilder
Zubehör

Contents **POSIDRIVE® MDS 5000**

E28 *Technical data*
E29 *Motor/inverter combinations*
E30 *dimension drawings*
E32 *Optional extras*

Sommaire **POSIDRIVE® MDS 5000**

E28 Caractéristiques techniques
E29 Combinaisons des moteurs
E30 Croquis cotés
E32 Accessoires



Baugröße • Size • Type	0			1		2		3		
Gerätetyp • Type • Modèle	MDS 5007A	MDS 5008A	MDS 5015A	MDS 5040A	MDS 5075A	MDS 5110A	MDS 5150A	MDS 5220A	MDS 5370A	MDS 5450A
Id.-Nr. • Id No. • Id N°.	55401	55402	55403	55404	55405	55406	55407	55408	55409	55410
Empfohlene Motorleistung • recommended motor power • puissance moteur recommandée	0,75 kW	0,75 kW	1,5 kW	4,0 kW	7,5 kW	11 kW	15 kW	22 kW	37 kW	45 kW
Anschlussspannung • connection voltage • tension d'alimentation	(L1-N) 1x230V +20%/-40%, 50/60 Hz	(L1-L3) 3 x 400 V +32%/-50%, 50 Hz (L1-L3) 3 x 480 V +10%/-58%, 60 Hz								
Netzicherungen • power fuses • coupe-circuits secteur	3 x 10 AT	3 x 6 AT	3 x 10 AT	3 x 16 AT	3 x 20 AT	3 x 35 AT	3 x 50 AT	3x50 A gG	3 x 80 A gG	
IN (Steuerart U/f, VC, SLVC • control mode V/f, VC, SLVC • type de commande U/f, VC, SLVC)	3 x 4,0 A	3 x 2,3 A	3 x 4,5 A	3 x 10 A	3 x 16 A	3 x 22 A	3 x 32 A	3 x 44 A	3 x 70 A	3 x 85 A
Imax (Steuerart U/f, VC, SLVC • control mode V/f, VC, SLVC • type de commande U/f, VC, SLVC)	180% / 5 sec., 150% / 30 sec.									
Taktfrequenz • switching frequency • fréq. de commutation	4 kHz (einstellbar bis 16 kHz bei Derating • adjustable up to 16 kHz with derating • réglable jusqu'à 16 kHz avec réduction)									
Ausgangsspannung • output voltage • tension de sortie	3 x 0 V (bis Anschlussspannung • up to connection voltage • à tension d'alimentation)									
Ausgangsfrequenz • output frequency • fréquence de sortie	0 - 700 Hz									
Rb (Zubehör) • Rb (accessories) • Rb (accessoires)	100 Ω: max. 1,6 kW	100 Ω: max. 3,2 kW	47 Ω: max. 6,4 kW	47 Ω: max. 13,6 kW	22 Ω: max. 29,1 kW		15 Ω*: max. 42 kW			
Funkentstörung • radio interference suppression • antiparasitage	EN 61800-3, Störaussendung Klasse C3 • EN 61800-3, interference emission, class C3 • EN 61800-3, émissions parasites classe C3									
Umgebungstemperatur • surrounding air temperature • température ambiante	0 ... 45°C bei Nenndaten, bis 55°C mit Leistungsrücknahme 2,5% / °C • 0 to 45 °C with rated data, up to 55 °C with power reduction of 2.5% / °C • 0 ... 45 °C pour caractéristiques nominales, jusqu'à 55 °C avec diminution de puissance 2,5% / °C									
Pv (IA = IN)	80 W	65 W	90 W	170 W	200 W	220 W	280 W	350 W	600 W	1000 W
Pv (IA = 0 A ¹⁾)	max. 30 W ¹⁾							max. 55 W ¹⁾		
Schutzart • protection rating • protection	IP 20									
Max. Leiterquerschnitt • max. conductor cross-section • section conducteur maximum	max. 2,5 mm ²			max. 4 mm ²		6 mm ² (10 mm ² bei starren Leitungen • for rigid lines • en cas de conduites rigides)		25 mm ² (35 mm ² bei starren Leitungen • for rigid lines • en cas de conduites rigides)		

Maximale Motorkabellänge • maximum cable length • Longueur de câble moteur maximale

Baugröße • Size • Type	BG 0 - BG 2	BG 3
Ohne Ausgangsdrossel • without output derating • sans self de sortie	50 m	100 m
Mit Ausgangsdrossel • with output derating • avec self de sortie	100 m	--

¹⁾ abhängig von den angeschlossenen Optionsplatinen und Sensoren (z.B. Encoder)

¹⁾ depending on the connected option boards and sensors (e.g. encoders)

IN Nennstrom
Imax Maximalstrom
IA Ausgangsstrom
Rb Bremswiderstand
Pv Verlustleistung

IN Rated current
Imax Maximum current
IA Output current
Rb Braking resistor
Pv Power loss

* intern 30 Ω, 100 W / max. 21 kW

* internal 30 Ω, 100 W / max. 21 kW

** Die Bremswiderstandswerte haben sich in Bezug auf ältere, nicht A-Geräte, geändert.

** The brake resistor values have changed with regard to older, non-A devices.

Vibration • vibration • vibration

Betrieb • operation • opération	5 Hz ≤ f ≤ 9 Hz: 0.35 mm 9 Hz ≤ f ≤ 200 Hz: 1 m/s
Transport • transportation • transport	5 Hz ≤ f ≤ 9 Hz: 3.5 mm 9 Hz ≤ f ≤ 200 Hz: 10 m/s 200 Hz ≤ f ≤ 500 Hz: 15 m/s

¹⁾ en fonction des platines option et capteurs raccordés (par ex. codeurs)

IN Courant nominale
Imax Courant maximal
IA Courant de sortie
Rb Résistance de freinage
Pv Perte en puissance

* interne 30 Ω, 100 W / max. 21 kW

** Par rapport aux appareils non A, plus anciens, les valeurs de résistance de freinage ont changé.

Frequenzumrichter

Frequency Inverters

Convertisseurs de fréq.

POSIDRIVE® MDS 5000

POSIDRIVE® MDS 5000

POSIDRIVE® MDS 5000

Motor-/Umrichterkombination

Motor/Inverter combinations

Combinaisons des moteurs



POSIDRIVE® MDS 5000								INU / INM										
UN, 50/60 Hz								1 x 230 V, +20/-40%	3~ 400 V, +28% / -55%									
Typ	fr (Hz)	Δ / Y	P _N (kW)	n _N (min ⁻¹)	M _N (Nm)	M _k / M _N	I _N (A)	MDS 5007A	MDS 5008A	MDS 5015A	MDS 5040A	MDS 5075A	MDS 5110A	MDS 5150A	MDS 5220A	MDS 5370A	MDS 5450A	
Motorwicklung Δ 230 V / Y 400 V • winding Δ 230 V / Y 400 V • bobine de moteur Δ 230 V / Y 400 V																		
IE2D80L4	50	Y	0,75	1430	5,01	3,2	1,65	2,4	1,4									
IE2D80L4	50	Δ	0,75	1430	5,01	3,2	2,86	1,4	0,8	1,6								
IE2D80L4	87	Δ	1,30	2477	5,01	3,2	2,86	1,4	0,8	1,6								
IE2D90S4	50	Y	1,10	1435	7,32	2,9	2,42	1,7	1,0	1,9								
IE2D90S4	50	Δ	1,10	1435	7,32	2,9	4,19	1,0		1,1								
IE2D90S4	87	Δ	1,91	2485	7,32	2,9	4,19	1,0		1,1								
IE2D90L4	50	Y	1,50	1445	9,91	3,5	3,35	1,2		1,3								
IE2D90L4	50	Δ	1,50	1445	9,91	3,5	5,80			0,8	1,7							
IE2D90L4	87	Δ	2,60	2503	9,91	3,5	5,80			0,8	1,7							
IE2D100K4	50	Y	2,20	1455	14,4	3,6	4,80	0,8		0,9	2,1							
IE2D100K4	50	Δ	2,20	1455	14,4	3,6	8,31				1,2	1,9						
IE2D100K4	87	Δ	3,81	2520	14,4	3,6	8,31				1,2	1,9						
IE2D100L4	50	Y	3,00	1455	19,7	3,9	6,50				1,5	2,5						
IE2D100L4	50	Δ	3,00	1455	19,7	3,9	11,26				0,9	1,4	2,0					
IE2D100L4	87	Δ	5,20	2520	19,7	3,9	11,26				0,9	1,4	2,0					
IE2D112M4	50	Y	4,00	1445	26,4	3,6	8,30				1,2	1,9						
IE2D112M4	50	Δ	4,00	1445	26,4	3,6	14,38					1,1	1,5					
IE2D112M4	87	Δ	6,93	2503	26,4	3,6	14,38					1,1	1,5					
IE2D132S4*	50	Y	5,50	1470	35,7	3,4	10,0				1,0	1,6						
IE2D132S4*	50	Δ	5,50	1470	35,7	3,4	17,32					0,9	1,3	1,8				
IE2D132S4*	87	Δ	9,53	2546	35,7	3,4	17,32					0,9	1,3	1,8				
IE2D132M4*	50	Y	7,50	1470	48,7	4,0	14,5					1,1	1,5					
IE2D132M4*	50	Δ	7,50	1470	48,7	4,0	25,11						0,9	1,3	1,8			
IE2D132M4*	87	Δ	13,0	2546	48,7	4,0	25,11						0,9	1,3	1,8			
Motorwicklung Δ 400 V • winding Δ 400 V • bobine de moteur Δ 400 V																		
IE2D132S4	50	Δ	5,50	1470	35,7	3,4	10,0				1,0	1,6						
IE2D132M4	50	Δ	7,50	1470	48,7	4,0	14,5					1,1	1,5					
IE2D160M4	50	Δ	11,00	1475	71,2	3,4	21,5						1,0	1,5	2,0			
IE2D160L4	50	Δ	15,00	1470	97,4	3,0	27,5						0,8	1,2	1,6			
IE2D180M4	50	Δ	18,50	1475	120,0	2,7	34,0							0,9	1,3	2,1		
IE2D180L4	50	Δ	22,00	1475	142,0	3,0	42,0								1,0	1,7	2,0	
IE2D200L4	50	Δ	30,00	1480	194,0	2,9	58,5								0,8	1,2	1,5	
IE2D225S4	50	Δ	37,00	1475	240,0	2,7	68,5									1,0	1,2	
IE2D225M4	50	Δ	45,00	1483	290,0	2,4	83,0									0,8	1,0	
INU (A)								4,0	2,3	4,5	10,0	16,0	22,0	32,0	44,0	70,0	85,0	

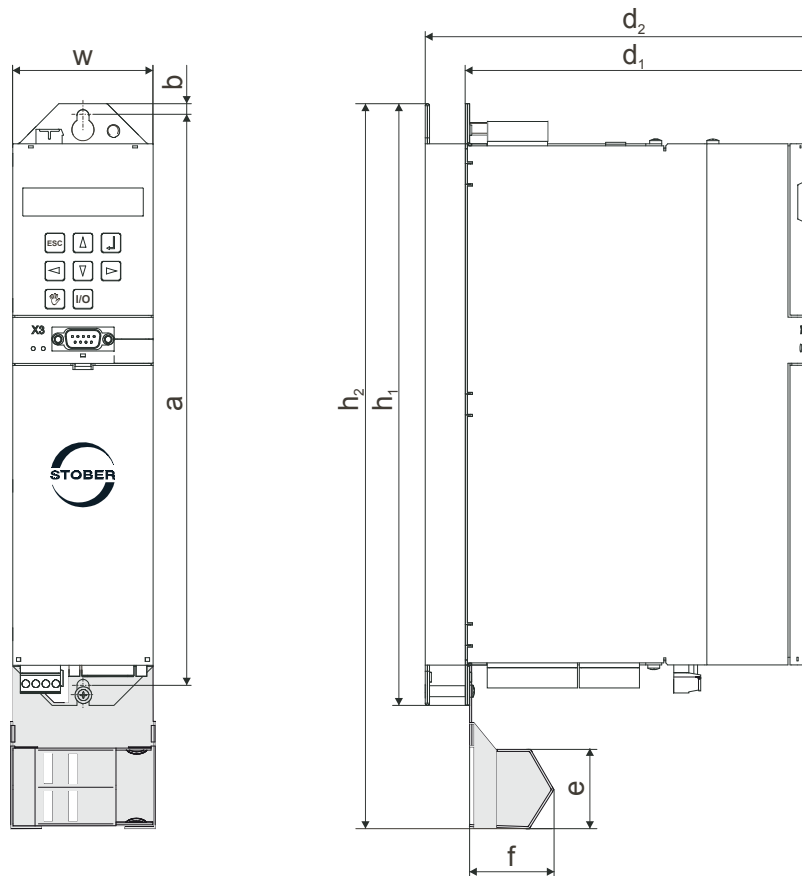
* mit Wicklung Δ230 V / Y400 V (bei Bestellung des Motors angeben)
UN Nennspannung
fr Frequenz im Typenpunkt
Δ / Y Motorbeschaltung
P_N Motornennleistung
n_N Nenndrehzahl
M_N Nenndrehmoment
M_k Kippmoment
I_N Bemessungsstrom unter Berücksichtigung der Y- bzw. Δ-Schaltung
INU Umrichter-Nennstrom
 Siehe auch Seite E2/E3.

* with winding Δ230 V / Y400 V (please indicate with motor order)
UN Rated voltage
fr Frequency at the frequency breakpoint
Δ / Y Motor connection type
P_N Motor rated power
n_N Rated speed
M_N Rated torque
M_k Breakdown torque
I_N Rated current taking the Y or Δ wiring into account
INU Inverter rated current
 See also page E2/E3.

* avec bobine Δ230 V / Y400 V (veuillez indiquer lors de la commande de la moteur)
UN Tension de mesure
fr Fréquence au point de type
Δ / Y Commutation moteur
P_N Puissance de mesure moteur
n_N Vitesse de mesure
M_N Couple de mesure
M_k Couple de décrochage
I_N Courant de mesure avec prise en compte la connexion Y ou Δ
INU Courant nominale du convertisseur
 Voir aussi page E2/E3.



BG 0 - BG 2



EM 5000 / BRM 5000

Maße • dimensions • dimensions [mm]		BG 0	BG 1	BG 2
Umrichter Grundplatte • inverter base plate • socle convertisseur	Höhe • height • hauteur	h1		
	Höhe ¹⁾ • height ¹⁾ • hauteur ¹⁾	h2		
	Breite • width • largeur	70		105
	Tiefe • depth • profondeur	175	260	
	Tiefe ³⁾ • depth ³⁾ • profondeur ³⁾	193	278	
EMV-Schirmblech • EMC shield plate • blindage CEM	Höhe • height • hauteur	e		
	Tiefe • depth • profondeur	f		
Befestigungslöcher • mounting holes • trous de fixation	Vertikaler Abstand • vertical distance • distance verticale	a		
	Vertikaler Abstand zur Oberkante • vertical distance to upper edge • distance verticale au bord supérieur	b		
Gewicht • weight • poids [kg]	ohne Verpackung • without packaging • sans emballage	2,2	3,8	5,0
	mit Verpackung • with packaging • avec emballage	3,2	5,1	6,1

1) inklusive EMV-Schirmblech

2) inklusive Absolute Encoder Support AES

3) inklusive Unterbaubremswiderstand RB 5000

1) including EMC shield plate

2) including Absolute Encoder Support AES

3) including bottom brake resistor RB 5000

1) inclusivment blindage CEM

2) inclusivment Absolute Encoder Support AES

3) inclusivment résistance de freinage type support RB 5000

Min. Freiraum • min. free space • espace min. [mm]	nach oben up vers le haut	nach unten down vers le bas	nach rechts to right à droite	nach links to left à gauche	Schrauben screws vis
ohne EMV-Schirmblech • without EMC shield plate • sans blindage CEM	100	100	5	5	M5
mit EMV-Schirmblech • with EMC shield plate • avec blindage CEM	100	120	5	5	M5

Frequenzumrichter

POSIDRIVE® MDS 5000

Maßbild

Frequency Inverters

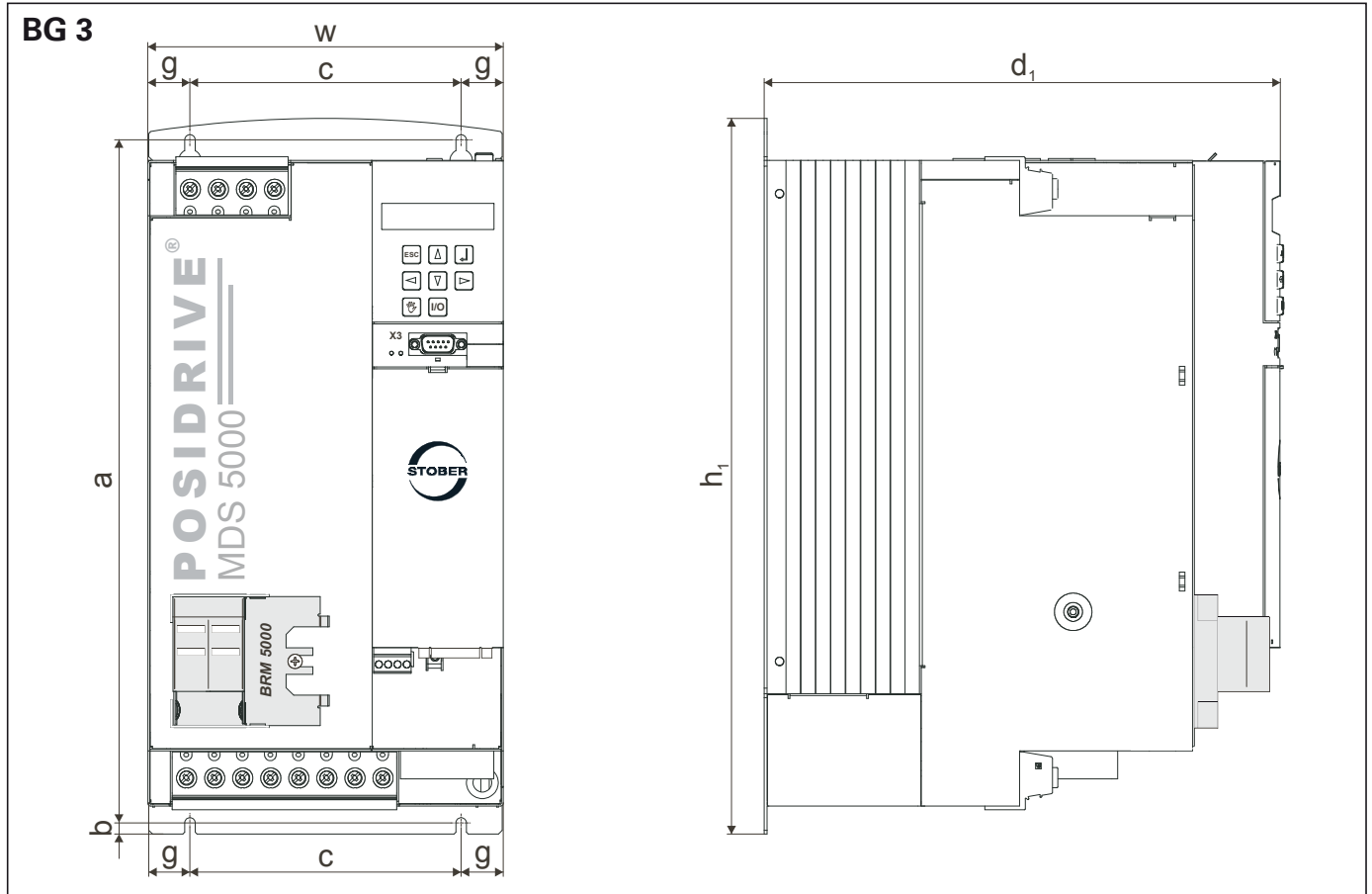
POSIDRIVE® MDS 5000

Dimension drawing

Convertisseurs de fréq.

POSIDRIVE® MDS 5000

Croquis cotés



Maße • dimensions • dimensions [mm]		BG3			
		MDS 5220A	MDS 5370A	MDS 5450A	
Umrücker Grundplatte • inverter base plate • socle convertisseur	Höhe • height • hauteur	h1	382,5		
	Breite • width • largeur	w	190		
	Tiefe • depth • profondeur	d1	276		
Befestigungslöcher • mounting holes • trous de fixation	Vertikaler Abstand • vertical distance • distance verticale	a	365		
	Vertikaler Abstand zur Unterkante • vertical distance to lower edge • distance verticale au bord inférieur	b	6		
	Horizontaler Abstand • horizontal distance • distance horizontale	c	150		
	Horizontaler Abstand zur Seitenkante • horizontal distance to side edge • distance horizontale au bord laté	g	20		
Gewicht • weight • poids [kg]	ohne Verpackung • without packaging • sans emballage	-	11,8	13,2	13,2
	mit Verpackung • with packaging • avec emballage	-	13,6	15,0	15,0

Min. Freiraum • min. free space • espace min.	nach oben up haut	nach unten down bas	nach rechts to right à droite	nach links to left à gauche	Schrauben screws vis
[mm]	100	100	5	5	M5

E

Frequenzumrichter

POSIDRIVE® MDS 5000

Zubehör

Frequency Inverters

POSIDRIVE® MDS 5000

Optional extras

Convertisseurs de fréq.

POSIDRIVE® MDS 5000

Accessoires



Id.-Nr. • Id. No. • Réf. **44989**

- **Produkt-CD "STÖBER ELECTRONICS 5000"**
Diese CD-ROM enthält: POSITool, Dokumentationen und Feldbus-Dateien
- **Product CD "STÖBER ELECTRONICS 5000"**
This CD-ROM contains: POSITool, documentation and fieldbus files
- **CD produit "STÖBER ELECTRONICS 5000"**
Ce CD-ROM contient: POSITool, des documentations, et des fichiers bus CAN



Id.-Nr. • Id. No. • Réf. **49576**

- **E/A-Klemmenmodul Standard (SEA 5001)**
2 analoge Eingänge 5 binäre Eingänge
2 analoge Ausgänge 2 binäre Ausgänge
- **I/O terminal module, standard (SEA 5001)**
2 analog inputs 5 binary inputs
2 analog outputs 2 binary outputs
- **Module de raccordement E/S standard (SEA 5001)**
2 entrées analogiques 5 entrées binaires
2 sorties analogiques 2 sorties binaires



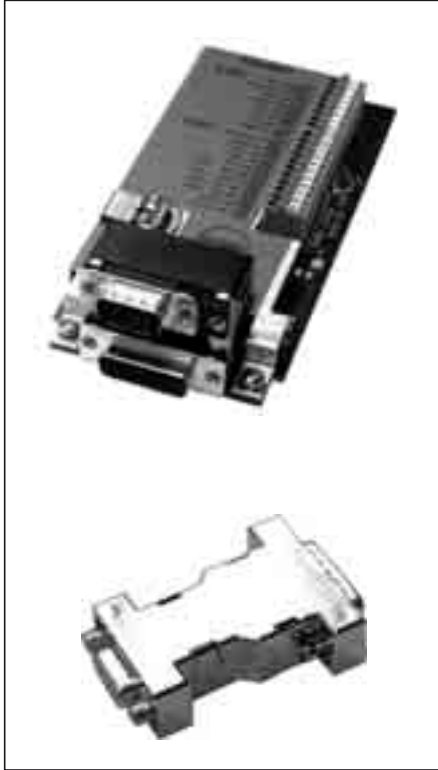
Id.-Nr. • Id. No. • Réf. **49015**

- **E/A-Klemmenmodul Erweitert (XEA 5001)**
3 analoge Eingänge 13 binäre Eingänge
2 analoge Ausgänge 10 binäre Ausgänge
Encoder: TTL-Inkrementalencoder (Simulation und Auswertung)
 Schrittmotor-Signale (Simulation und Auswertung)
 SSI-Encoder (Simulation und Auswertung)
- **I/O terminal module, expanded (XEA 5001)**
3 analog inputs 13 binary inputs
2 analog outputs 10 binary outputs
Encoder: TTL incremental encoder (simulation and evaluation)
Stepper motor signals (simulation and evaluation)
SSI encoder (simulation and evaluation)
- **Module de raccordement E/S extension (XEA 5001)**
3 entrées analogiques 13 entrées binaires
2 sorties analogiques 10 sorties binaires
Codeur: codeur incrémental TTL (simulation et évaluation)
 signaux de moteur pas à pas (simulation et évaluation)
 codeur SSI (simulation et évaluation)



Id.-Nr. • Id. No. • Réf. **49482**

- **SSI-Verbindungskabel X120**
Zur Kopplung der SSI-Schnittstelle X120 auf der XEA 5001
- **SSI connection cable X120**
For connecting the SSI interface X120 to the XEA 5001
- **Câble de connexion SSI X120**
Pour le couplage de l'interface SSI à XEA 5001



Id.-Nr. • Id. No. • Réf. **49854**

• **E/A-Klemmenmodul Resolver (REA 5001)**

2 analoge Eingänge 5 binäre Eingänge
2 analoge Ausgänge 2 binäre Ausgänge
Encoder: Resolver
 EnDat®-Encoder 2.1
 TTL-Incrementalencoder (Simulation und Auswertung)
 SSI-Encoder (Simulation und Auswertung)
 Schrittmotor-Signale (Simulation und Auswertung)
Der Adapter ist im Lieferumfang der REA 5001 enthalten.

• **I/O terminal module resolver (REA 5001)**

2 analog inputs 5 binary inputs
2 analog outputs 2 binary outputs
Encoder: Resolver
 EnDat® encoder 2.1
 TTL incremental encoder (simulation and evaluation)
 SSI encoder (simulation and evaluation)
 Stepper motor signals (simulation and evaluation)
The adapter is included with the REA 5001.

• **Module de raccordement E/S résolveur (REA 5001)**

2 entrées analogiques 5 entrées binaires
2 sorties analogiques 2 sorties binaires
Codeur résolveur
 codeur EnDat® 2.1
 codeur incrémental TTL (simulation et évaluation)
 codeur SSI (simulation et évaluation)
 signaux de moteur pas à pas (simulation et évaluation)
L'adaptateur est compris dans la livraison de la REA 5001.



• **ASP 5001 - Sicher abgeschaltetes Moment**

Das Zubehör ASP 5001 ermöglicht den Einsatz der Sicherheitsfunktion "Sicher abgeschaltetes Moment" im Antriebsumrichter POSIDRIVE® MDS 5000 (Baugröße 0, 1, 2) für in sicherheitsrelevanten Anwendungen nach EN ISO 13849-1. Beachten Sie, dass der Einbau dieses Zubehörs nur durch STÖBER ANTRIEBSTECHNIK durchgeführt werden darf! Die Bestellung der ASP 5001 muss mit dem Grundgerät erfolgen.

• **ASP 5001 - safe torque off**

The ASP 5001 accessory allows the use of the safety function "safe torque off" on the POSIDRIVE® MDS 5000 drive inverter (sizes 0, 1, 2) for safety-related applications as per EN ISO 13849-1. Please note this accessory may only be installed by STÖBER ANTRIEBSTECHNIK! The ASP 5001 must be ordered together with the basic device.

• **ASP 5001 - sécurité couple désactivé**

L'accessoire ASP 5001 permet l'utilisation de la fonction de sécurité « sécurité couple désactivé » dans le convertisseur d'entraînement POSIDRIVE® MDS 5000 (tailles 0, 1, 2) pour des applications de sécurité selon EN ISO 13849-1. Seule la société STÖBER ANTRIEBSTECHNIK est autorisée à effectuer le montage de cet accessoire! Commander l'ASP 5001 avec l'appareil de base.



Id.-Nr. • Id. No. • Réf. **41488**

• **Verbindungskabel G3 (ca. 5 m)**

Verbindung POSIDRIVE® MDS 5000 an der Klemme X3 und dem PC, Sub-D-Stecker, 9-polig, Buchse / Buchse

• **Connection Cable G3 (approx. 5 m)**

Connection of POSIDRIVE® MDS 5000 to terminal X3 and the PC, sub D plug, 9-pin, socket / socket

• **Câble de raccordement G3 (env. 5 m)**

Connexion POSIDRIVE® MDS 5000 à la borne X3 et au PC, connecteur Sub-D, 9 broches, connecteur femelle / femelle



Id.-Nr. • Id. No. • Réf. **45616**

• **USB-Adapter** auf RS232.

• **USB adapter** on RS232.

• **Adaptateur USB** sur RS232.



Id.-Nr. • Id. No. • Réf. **44959**

- **EMV-Schirmblech (EM 5000)**
Zubehörteil zur Schirmanbindung der Motorleitung. Anbaubar an das Grundgehäuse.
- **EMC shield plate (EM 5000)**
Accessory part for securing the shield of motor lead. Can be added to the basic housing.
- **Tôle de protection CEM (EM 5000)**
Module pour raccordement de blindage de la ligne moteur. Pour montage au boîtier de base.



Id.-Nr. • Id. No. • Réf. **44571**

- **Bremsmodul für 24 V-Bremse (BRM 5000)**
Zur Ansteuerung einer Motorhaltebremse. Baugruppe wird in Verbindung mit EMV-Schirmblech geliefert. Anbaubar an das Grundgehäuse.
- **Brake module for 24 V brake (BRM 5000)**
For activation of a motor halting brake. Module is delivered in conjunction with EMC shield plate. Can be added to the basic housing.
- **Module de freinage pour frein 24 V (BRM 5000)**
Pour le pilotage d'un frein d'arrêt moteur. Module livré en association avec la tôle de protection CEM. Pour montage au boîtier de base.



ald.-Nr. • Id. No. • Réf. **42224**

- **CONTROLBOX**
Bediengerät zur Parametrierung und Bedienung der Umrichter. Das Verbindungskabel (1,5 m) ist im Lieferumfang enthalten.
- **CONTROLBOX**
Operating unit for parameterisation and operation of the inverters. The Connecting lead (1.5 m) is included in the scope of supply.
- **CONTROLBOX**
Terminal de commande et de programmation pour convertisseurs. Le câble de raccordement (1,5 m) est compris dans la livraison.



Id.-Nr. • Id. No. • Réf. **42225**

- **Controlbox / Einbau-DIN-Gehäuse 96x96 mm**
s. o., Schutzart IP 54
- **Controlbox / built-in DIN housing 96x96 mm**
See above, Protection rating IP 54
- **Controlbox / boîtier pour montage encastré DIN 96x96 mm**
Cf. ci-dessus, Protection: IP 54



Id.-Nr. • Id. No. • Réf. **43216**

- **Kabel Controlbox (ca. 5 m)**
Verbindung von Controlbox zu Umrichter
- **Controlbox cable (approx. 5 m)**
Connection cable from Controlbox to inverter
- **Câble Controlbox (env. 5 m)**
Connexion de la Controlbox au convertisseur

Id.-Nr. • Id. No. • Réf. **43217**

- **Kabel Controlbox (ca. 10 m)**
Verbindung von Controlbox zu Umrichter
- **Controlbox cable (approx. 10 m)**
Connection cable from Controlbox to inverter
- **Câble Controlbox (env. 10 m)**
Connexion de la Controlbox au convertisseur

Frequenzumrichter
POSIDRIVE® MDS 5000
Zubehör

Frequency Inverters
POSIDRIVE® MDS 5000
Optional extras

Convertisseurs de fréq.
POSIDRIVE® MDS 5000
Accessoires



Id.-Nr. • Id. No. • Réf. **44574**

- **Feldbusmodul CANopen® DS-301 (CAN 5000)**
Zubehörteil zur Ankopplung von CAN-Bus
- **Fieldbus module CANopen® DS-301 (CAN 5000)**
Accessory part for coupling of CAN-Bus
- **Module bus CANopen® DS-301 (CAN 5000)**
Accessoire pour le couplage de bus CAN



Id.-Nr. • Id. No. • Réf. **44575**

- **Feldbusmodul PROFIBUS DP-V1 (DP 5000)**
Zubehörteil zur Ankopplung von PROFIBUS DP-V1
- **Fieldbus module PROFIBUS DP-V1 (DP 5000)**
Accessory part for coupling of PROFIBUS DP-V1
- **Module bus PROFIBUS DP-V1 (DP 5000)**
Accessoire pour le couplage de PROFIBUS DP-V1



Id.-Nr. • Id. No. • Réf. **49014**

- **Feldbusmodul EtherCAT® (ECS 5000)**
Zubehörteil zur Ankopplung von EtherCAT® (CANopen® over EtherCAT®)
- **Fieldbus module EtherCAT® (ECS 5000)**
Accessory part for coupling of EtherCAT® (CANopen® via EtherCAT®)
- **Module bus EtherCAT® (ECS 5000)**
Accessoire pour le couplage de EtherCAT® (CANopen® via EtherCAT®)



Id.-Nr. • Id. No. • Réf. **49313**

- **EtherCAT-Kabel (ca. 0,2 m)**
EtherNet-Patchkabel CAT5e, gelb
- **EtherCAT cable (approx. 0.2 m)**
EtherNet patch cable CAT5e, yellow
- **Câble EtherCAT (env. 0,2 m)**
Câble patch EtherNet CAT5e, jaune

Id.-Nr. • Id. No. • Réf. **49314**

- **EtherCAT-Kabel (ca. 0,35 m)**
EtherNet-Patchkabel CAT5e, gelb
- **EtherCAT cable (approx. 0.35 m)**
EtherNet patch cable CAT5e, yellow
- **Câble EtherCAT (env. 0,35 m)**
Câble patch EtherNet CAT5e, jaune



Id.-Nr. • Id. No. • Réf. **53893**

- **Feldbusmodul PROFINET (PN 5000)**
Zubehörteil zur Ankopplung von PROFINET
- **Fieldbus module PROFINET (PN 5000)**
Accessory part for coupling of PROFINET
- **Module bus PROFINET (PN 5000)**
Accessoire pour le couplage de PROFINET

Frequenzumrichter

POSIDRIVE® MDS 5000

Zubehör

Frequency Inverters

POSIDRIVE® MDS 5000

Optional extras

Convertisseurs de fréq.

POSIDRIVE® MDS 5000

Accessoires



Id.-Nr. • Id. No. • Réf. **49578**

- **4-fach Achsumschalter POSISwitch® AX 5000**
Ermöglicht den Betrieb von bis zu vier Servomotoren an einem POSIDRIVE® MDS 5000.
- **4-fold axis switch POSISwitch® AX 5000**
Permits operation of up to four servo motors on one POSIDRIVE® MDS 5000.
- **Commutateur d'axe 4 pos. POSISwitch® AX 5000**
Permet l'exploitation de max. quatre servomoteurs sur un POSIDRIVE® MDS 5000.



Id.-Nr. • Id. No. • Réf. **45405**

- **POSI Switch® Verbindungskabel (0,5 m)**
Verbindung zwischen POSIDRIVE® MDS 5000 und POSISwitch® AX 5000
Länge = ca. 0,5 m (konfektioniert)
- **POSI Switch® connection cable (0,5 m)**
Connection between POSIDRIVE® MDS 5000 and POSISwitch® AX 5000
Length = approx. 0.5 m (fabricated)
- **POSI Switch® câble de connexion (0,5 m)**
Connexion entre POSIDRIVE® MDS 5000 et POSISwitch® AX 5000
Longueur = env. 0,5 m (monté)

Id.-Nr. • Id. No. • Réf. **45386**

- **POSI Switch® Verbindungskabel (2,5 m)**
Verbindung zwischen POSIDRIVE® MDS 5000 und POSISwitch® AX 5000
Länge = ca. 2,5 m (konfektioniert)
- **POSI Switch® connection cable (2,5 m)**
Connection between POSIDRIVE® MDS 5000 and POSISwitch® AX 5000
Length = approx. 2.5 m (fabricated)
- **POSI Switch® câble de connexion (2,5 m)**
Connexion entre POSIDRIVE® MDS 5000 et POSISwitch® AX 5000
Longueur = env. 2,5 m (monté)

Frequenzumrichter
POSIDRIVE® MDS 5000
Zubehör

Frequency Inverters
POSIDRIVE® MDS 5000
Optional extras

Convertisseurs de fréq.
POSIDRIVE® MDS 5000
Accessoires



Bremswiderstand FZMU und FZZMU
Zuordnung zu MDS 5000

Brake resistor FZMU and FZZMU
Allocation to MDS 5000

Résistance de freinage FZMU et FZZMU -
Affectation MDS 5000

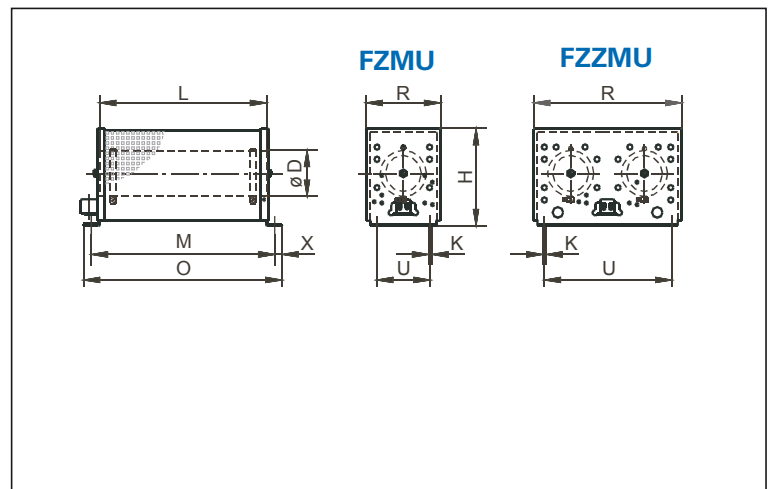
Typ • Type • Type	Id.-Nr. • Id. No. • Réf.	FZMU			FZZMU		
		400x65 600 W 100 Ω	400x65 600 W 22 Ω	400x65 600 W 15 Ω	400x65 1200 W 47 Ω	400x65 1200 W 22 Ω	400x65 1200 W 15 Ω
	Therm. Zeitkonstante • Thermal time constant • Constante de temps thermique τ [s]	40	40	40	40	40	40
	Impulsleistung für < 1 s • Pulse power for < 1 s • Puissance d'impulsion pour < 1 s	18 kW	18 kW	18 kW	36 kW	36 kW	36 kW
	Zulassungen • approvals • homologations						
MDS 5007A	55401	X	-	-	-	-	-
MDS 5008A*	55402	X	-	-	-	-	-
MDS 5015A*	55403	X	-	-	-	-	-
MDS 5040A*	55404	-	-	-	X	-	-
MDS 5075A	55405	-	-	-	X	-	-
MDS 5110A	55406	-	X	-	-	X	-
MDS 5150A	55407	-	X	-	-	X	-
MDS 5220A	55408	-	-	X	-	-	X
MDS 5370A	55409	-	-	X	-	-	X
MDS 5450A	55410	-	-	X	-	-	X

Abmessungen [mm]
Bremswiderstand FZMU/FZZMU (IP 20)

Dimensions [mm]
Brake resistor FZMU/FZZMU (IP 20)

Dimensions [mm]
Résistance de freinage FZMU/FZZMU (IP 20)

Typ • Type • Type	FZMU 400x65	FZZMU 400x65
L x D	400 x 65	400 x 65
H	120	120
K	6,5 x 12	6,5 x 12
M	430	426
O	485	450
R	92	185
U	64	150
X	10	10
Gewicht ca. • Weight approx. • Poids env. [kg]	2,2	4,2



* Die Bremswiderstandswerte haben sich in Bezug auf ältere, nicht A-Geräte, geändert.

* The brake resistor values have changed with regard to older, non-A devices.

* Par rapport aux appareils non A, plus anciens, les valeurs de résistance de freinage ont changé.

Frequenzumrichter
POSIDRIVE® MDS 5000
Zubehör

Frequency Inverters
POSIDRIVE® MDS 5000
Optional extras

Convertisseurs de fréq.
POSIDRIVE® MDS 5000
Accessoires



Bremswiderstand FGFKU - Zuordnung zu MDS 5000

Brake resistor FGFKU - Allocation to MDS 5000

Résistance de freinage FGFKU - Affectation MDS 5000

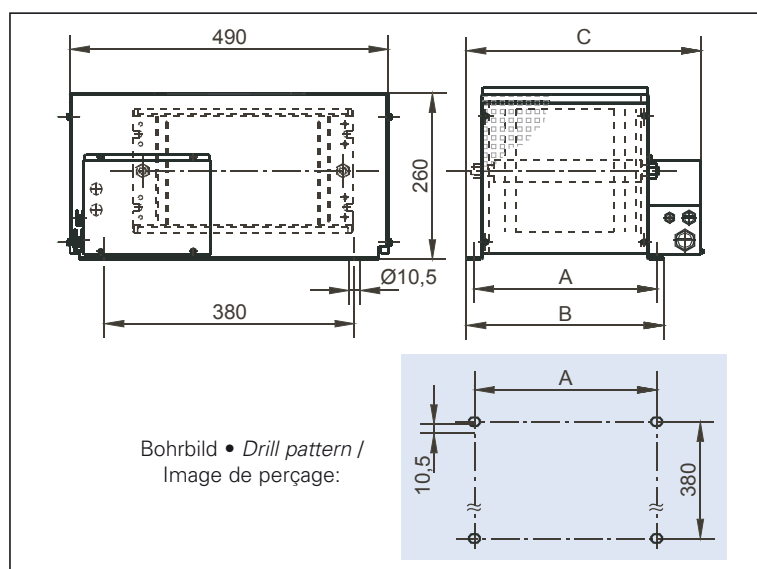
Typ • Type • Type	Id.-Nr. • Id. No. • Réf.	FGFKU				
		3100502 2500 W 22 Ω	3100502 2500 W 15 Ω	3111202 6000 W 15 Ω	3121602 8000 W 15 Ω	
		Therm. Zeitkonstante • Thermal time constant • Constante de temps thermique τ [s]	30	30	20	20
		Impulsleistung für < 1 s • Pulse power for < 1 s • Puissance d'impulsion pour < 1 s	50 kW	50 kW	120 kW	160 kW
		Zulassungen • approvals • homologations				
MDS 5110A	55406	X	-	-	-	
MDS 5150A	55407	X	-	-	-	
MDS 5220A	55408	-	X	X	X	
MDS 5370A	55409	-	X	X	X	
MDS 5450A	55410	-	X	X	X	

Abmessungen [mm]
Bremswiderstand FGFKU

Dimensions [mm]
Brake resistor FGFKU

Dimensions [mm]
Résistance de freinage FGFKU

Typ • Type • Type	FGFKU 3100502 2500 W 22 Ω	FGFKU 3111202 6000 W 15 Ω	FGFKU 3121602 8000 W 15 Ω
A	270	370	570
B	295	395	595
C	355	455	655
Gewicht ca. • Weight approx. • Poids env. [kg]	7,5	12	18



Frequenzumrichter
POSIDRIVE® MDS 5000
Zubehör

Frequency Inverters
POSIDRIVE® MDS 5000
Optional extras

Convertisseurs de fréq.
POSIDRIVE® MDS 5000
Accessoires



Bremswiderstand GVADU und GBADU
Zuordnung zu MDS 5000 (IP 54)

Brake resistor GVADU and GBADU
Allocation to MDS 5000 (IP 54)

Résistance de freinage GVADU et GBADU -
Affectation MDS 5000 (IP 54)

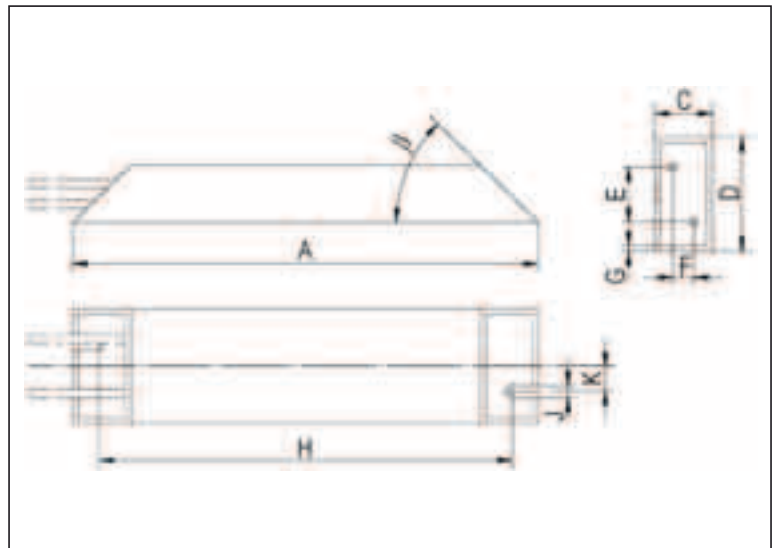
Typ • Type • Type	Id.-Nr. • Id. No. • Réf.	GVADU	GBADU			
		210x20 150 W 100 Ω	265x30 300 W 100 Ω	405x30 500 W 100 Ω	335x30 400 W 47 Ω	265x30 300 W 22 Ω
Therm. Zeitkonstante • Thermal time constant • Constante de temps thermique τ [s]		60	60	60	60	60
Impulsleistung für < 1 s • Pulse power for < 1 s • Puissance d'impulsion pour < 1 s		3,3 kW	6,6 kW	6,6 kW	8,8 kW	6,6 kW
Zulassungen • approvals • homologations						
MDS 5007A	55401	X	X	X	-	-
MDS 5008A*	55402	X	X	X	-	-
MDS 5015A*	55403	X	X	X	-	-
MDS 5040A*	55404	X	X	X	X	-
MDS 5075A	55405	-	-	-	X	-
MDS 5110A	55406	-	-	-	-	X
MDS 5150A	55407	-	-	-	-	X
MDS 5220A	55408	-	-	-	-	X
MDS 5370A	55409	-	-	-	-	X
MDS 5450A	55410	-	-	-	-	X

Abmessungen [mm]
Bremswiderstand GVADU und GBADU
(IP 54)

Dimensions [mm]
Brake resistor GVADU and GBADU (IP 54)

Dimensions [mm]
Résistance de freinage GVADU et GBADU
(IP 54)

Typ • Type • Type	GVADU 210x20	GBADU 265x30	GBADU 335x30	GBADU 405x30
A	210	265	335	405
H	192	246	316	386
β	65°	73°	73°	73°
C	20	30	30	30
D	40	60	60	60
E	18,2	28,8	28,8	28,8
F	6,2	10,8	10,8	10,8
G	2	3	3	3
J	4,3	5,3	5,3	5,3
K	2,5	4	4	4
Gewicht ca. • Weight approx. • Poids env. [g]	300	950	1200	1450



* Die Bremswiderstandswerte haben sich in
Bezug auf ältere, nicht A-Geräte, geändert.

* The brake resistor values have changed
with regard to older, non-A devices.

* Par rapport aux appareils non A, plus
anciens, les valeurs de résistance de
freinage ont changé.

Frequenzumrichter
POSIDRIVE® MDS 5000
Zubehör

Frequency Inverters
POSIDRIVE® MDS 5000
Optional extras

Convertisseurs de fréq.
POSIDRIVE® MDS 5000
Accessoires



Unterbaubremswiderstand RB 5000 -
Zuordnung zu MDS 5000

Bottom brake resistor RB 5000 -
Allocation to MDS 5000

Résistance de freinage type support RB 5000
Affectation MDS 5000

Typ • Type • Type	Id.-Nr. • Id. No. • Réf.	RB 5022	RB 5047	RB 5100
		100 W	60 W	60 W
		22 Ω	47 Ω	100 Ω
		45618	44966	44965
Therm. Zeitkonstante • Thermal time constant • Constante de temps thermique τ [s]		8	8	8
Impulsleistung für < 1 s • Pulse power for < 1 s • Puissance d'impulsion pour < 1 s		1,5 kW	1,0 kW	1,0 kW
MDS 5007A	55401	-	-	X
MDS 5008A*	55402	-	-	X
MDS 5015A*	55403	-	-	X
MDS 5040A*	55404	-	X	-
MDS 5075A	55405	-	X	-
MDS 5110A	55406	X	-	-
MDS 5150A	55407	X	-	-



Abmessungen -
Unterbaubremswiderstand RB 5000 (IP 54)
(siehe auch Maßbild Seite E29)

Dimensions -
Bottom brake resistor RB 5000 (IP 54)
(also see dimension drawing on page E29)

Dimensions - Résistance de freinage type
support RB 5000 (IP 54)
(voir aussi croquis cotés page E29)

Typ • Type • Type	RB 5022	RB 5047	RB 5100
	100 W	60 W	60 W
	22 Ω	47 Ω	100 Ω
	45618	44966	44965
Id.-Nr. • Id. No. • Réf.			
Maße • dimensions • dimensions (HxBxT) [mm]	300 x 94 x 18	300 x 62 x 18	300 x 62 x 18
Bohrbild entspricht Baugröße: • Drilling jig corresponds to size: • Le gabarit de perçage correspond à la taille:	BG 2	BG 1	BG 0 + BG 1
Gewicht ca. • Weight approx. • Poids env. [g]	640	460	440
Länge Anschlussleitungen • Length of the power leads • Longueur lignes de raccordement [mm]	250	250	250

* Die Bremswiderstandswerte haben sich in
Bezug auf ältere, nicht A-Geräte, geändert.

* The brake resistor values have changed
with regard to older, non-A devices.

* Par rapport aux appareils non A, plus
anciens, les valeurs de résistance de
freinage ont changé.

Frequenzumrichter
POSIDRIVE® MDS 5000
Zubehör

Frequency Inverters
POSIDRIVE® MDS 5000
Optional extras

Convertisseurs de fréq.
POSIDRIVE® MDS 5000
Accessoires



Ausgangsdrossel TEP/4EP

Output derating TEP/4EP

Self de sortie TEP/4EP

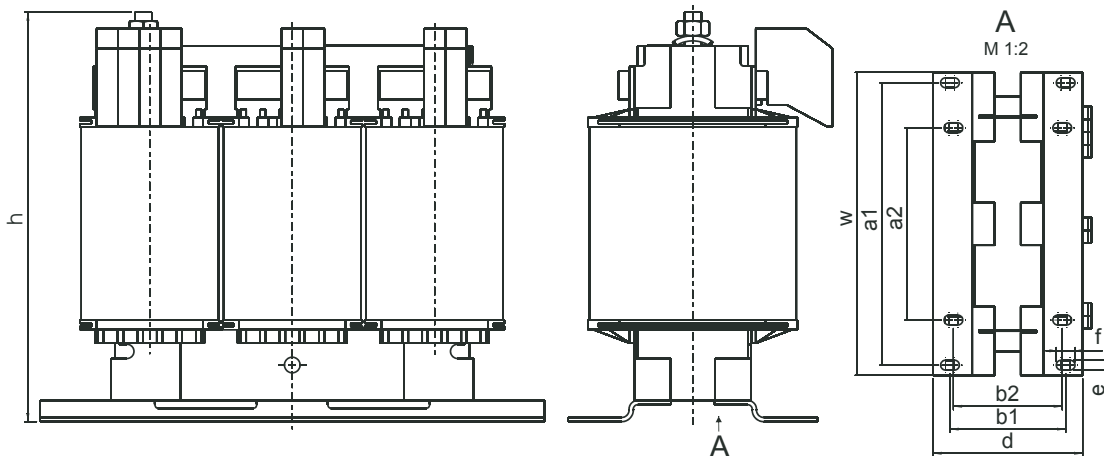
Typ • Type • Type	TEP3720-0ES41	4EP3820-0CS41	4EP4020-0RS41
Id.-Nr. • Id. No. • Réf.	53188	53189	53190
Baugröße • size • type	BG 0	BG 1	BG 2
Spannungsbereich • voltage range • plage de tension	3 x 0 - 480 V		
Frequenzbereich • frequency range • plage de fréquence	0 - 200 Hz		
Bemessungsstrom 4 kHz • rated current 4 kHz • courant assigné 4 kHz (Steuerart U/f, VC, SLVC • control mode V/f, VC, SLVC • type de commande U/f, VC, SLVC)	4 A	17,5 A	38 A
Bemessungsstrom 8 kHz • rated current 8 kHz • courant assigné 8 kHz (Steuerart Servoregelung • control mode servo-control • type de commande servocommande)	3,3 A	15,2 A	30,4 A
Max. zulässige Motor-Kabellänge mit Ausgangsdrossel • max. perm. motor cable length with output derating • longueur de câble moteur max. admissible avec self de sortie	100 m		
Umgebungstemperatur • max. surrounding air temperature • température ambiante	40 °C		
Bauart • design • type	offen • open • ouvert		
Wicklungsverluste • winding losses • pertes dans le bobinage	11 W	29 W	61 W
Eisenverluste • iron losses • pertes dans le fer	25 W	16 W	33 W
Anschlüsse • connections • connexions	Schraubklemmen • screw terminals • bornes à vis		
Max. Leiterquerschnitt /mm ² • max. line cross section /mm ² • section conducteur max /mm ²	10	10	10
Schutzart • protection rating • protection	IP 00		
Zulassungen • approvals • homologations			

**Abmessungen [mm]
Ausgangsdrossel TEP/4EP**

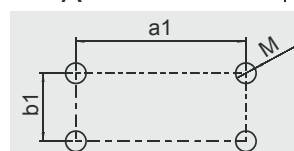
**Dimensions [mm]
Output derating TEP/4EP**

**Dimensions [mm]
Self de sortie TEP/4EP**

Typ • Type • Type	h (max.)	w	d	a1	a2	b1	b2	e	f	Verschraubung • screwed glands • serre-câble	Anschluss • connection • sect. raccord	Gewicht • weight • poids
TEP3720-0ES41	153	178	73	166	113	53	49	5,8	11	M5	10 mm ²	2,9 kg
4EP3820-0CS41	153	178	88	166	113	68	64	5,8	11	M5	10 mm ²	5,9 kg
4EP4020-0RS01	180	219	119	201	136	89	76	7	13	M6	10 mm ²	8,8 kg



Montagelochung nach
DIN EN 60852-4 •
Mounting borings in acc.
to DIN EN 60852-4
/ Fixations selon
DIN EN 60852-4



STÖBER
Antriebstechnik:
Ihr Partner

STÖBER
Antriebstechnik:
Your partner

STÖBER
Antriebstechnik:
Votre partenaire



Ausführliche Informationen zu untenstehenden STÖBER-Serviceleistungen können Sie auch dem Internet entnehmen:

www.stober.com

Technologieberatung

Holen Sie sich die innovative Antriebskompetenz unverbindlich ins Haus – oder ans Telefon. Verabreden Sie einen Termin oder bitten um Rückruf.

Fon: +49 (0) 7231 582-0

eMail: mail@stoeber.de

24-Stunden-Telefonbereitschaft

Der technische Service ist für Kunden und Anwender im weltweiten 24-Stunden-Tag ständig erreichbar. Bei nachfolgenden Rufnummern erhalten Sie jederzeit kompetente Hilfe:

+ 49 (0) 1805 786323

+ 49 (0) 1805 STOEBER

CAD-Service

In Ergänzung zu unserem Produktkatalog EASY Online unter cad.stoeber.de (siehe nächste Seite) liefern wir Ihnen gern ergänzende CAD-Zeichnungen von STÖBER-Antrieben. Dieser Bedarf kann sich aus der „unendlichen“ STÖBER-Produkt-Kombinatorik ergeben.

Lieferbare Datenformate

für 2D: DXF, DWG

für 3D: IGES, STEP, SAT

Sollten Sie die CAD-Zeichnung für einen schon bestehenden Auftrag benötigen, dann bitten wir Sie um den Hinweis auf die betreffende STÖBER Angebots- bzw. Auftragsnummer. Hinweis: Für die CAD-Anforderung können Sie das entsprechende Mail-Formular im Internet nutzen.

Zeichnungsanforderung via eMail:

drawings@stoeber.de

Please visit our web site: www.stober.com for more detailed information about STÖBER service.

Technical consultancy

Get innovative drive know-how by mail or phone to commit yourself.

Arrange a date or ask for recall.

Phone: +49 (0) 7231 582-0

eMail: mail@stoeber.de

24 hour Service

We offer technical service for customers and users world-wide 24 hours a day. Competent assistance is always available at the following phone numbers:

+ 49 (0) 1805 786323

+ 49 (0) 1805 STOEBER

CAD Service

In addition to our EASY Online product catalog cad.stoeber.de (see next page) we are also happy to send you CAD designs of STÖBER drives. This may be necessary due to the infinite number of STÖBER product combination.

Available data formats

for 2D: DXF, DWG

for 3D: IGES, STEP, SAT

If you require a CAD drawing for an existing order, please let us know the STÖBER offer no. / order no.

Note: For the CAD requirement you can use the appropriate mail form in the Internet.

Drawing request by email:

drawings@stoeber.de

Vous trouverez également de plus amples informations sur les prestations de services STÖBER mentionnées ci-dessous en consultant notre site Internet: www.stober.com

Assistance technologique

Compétence et innovation en terme d'entraînement : chez vous ou au téléphone. Convenez d'un rendez-vous ou demandez à être rappelé.

Tél.: +49 (0) 7231 582-0

E-mail: mail@stoeber.de

Service téléphonique 24 h sur 24

Le service d'assistance technique pour les clients et utilisateurs est joignable 24 h sur 24 dans le monde entier. Vous obtiendrez une assistance compétente à tout moment en composant les numéros suivants:

+ 49 (0) 1805 786323

+ 49 (0) 1805 STOEBER

Service CAO

Outre notre catalogue de produits EASY Online cad.stoeber.de (cf. page suivante), nous mettons également à votre disposition des dessins CAO des entraînements STÖBER. Ces besoins peuvent résulter de la combinatorique produits « infinie » STÖBER.

Formats de données disponibles

Pour 2D: DXF, DWG

Pour 3D: IGES, STEP, SAT

Si vous avez besoin du dessin CAO pour un contrat déjà existant, nous vous prions de bien vouloir nous indiquer le numéro d'offre ou de contrat STÖBER.

Note: il vous suffit de remplir le formulaire e-mail correspondant disponible sur Internet pour demander le dessin CAO.

Demander dessins via eMail:

drawings@stoeber.de

Produktkatalog
EASY Online

EASY Online
Product Catalog

Catalogue de produits
EASY Online



Zeichnungskatalog Online

Mit dem Zeichnungskatalog EASY 3D können alle STÖBER-Standardantriebe modular zu einem 3D-Modell generiert werden. Zur Übernahme in Ihr CAD-System stehen Ihnen alle gängigen 2D- bzw. 3D-Formate zur Verfügung.

cad.stoeber.de

Drawing catalog online

The EASY 3D catalog of drawings allows you to generate all STÖBER drives as 3D models in a modular fashion. All common 2D and 3D formats are available for easy uploading to your CAD system.

cad.stoeber.de

Catalogue de plans online

Grâce au catalogue de plans en 3D, tous les entraînements standard STÖBER peuvent être générés en maquette 3D. Tous les formats courants en 2D ou 3D vous permettent un transfert sur votre système de CAD.

cad.stoeber.de





Adressenverzeichnisse

Immer aktuell im Internet: www.stober.com
-> Kontakt

- Technische Büros (TB) für Beratung und Vertrieb in Deutschland
- Weltweite Präsenz für Beratung und Vertrieb in über 25 Ländern
- Servicepartner Deutschland
- Service Network International

• STÖBER-Tochtergesellschaften:

Österreich / Austria / Autriche

STÖBER ANTRIEBSTECHNIK GmbH
Hauptstraße 41a
4663 Laakirchen
Fon +43 7613 7600-0
Fax +43 7613 7600-2525
eMail: office@stoeber.at
www.stoeber.at

Schweiz / Switzerland / Suisse

STÖBER SCHWEIZ AG
Rugghölzli 2
5453 Remetschwil
Fon +41 56 496 96 50
Fax +41 56 496 96 55
eMail: info@stoeber.ch
www.stoeber.ch

China / China / Chine

STÖBER CHINA
German Centre Beijing
Unit 2010, Landmark Tower 2
8 North Dongsanhuan Road
Chaoyang District
100004 Beijing
Fon +86 10 65907391
Fax +86 10 65907393
eMail: info@stoeber.cn
www.stoeber.cn

Address registers

always up to date on the internet:
www.stober.com
-> Contact

- Technical Offices (TB) for advice and marketing in Germany
- Global presence for advice and marketing in about 25 countries
- Service Network Germany
- Service Network International

• STÖBER Subsidiaries:

USA

STÖBER DRIVES INC.
1781 Downing Drive
Maysville, KY 41056
Fon +1 606 7595090
Fax +1 606 7595045
eMail: sales@stober.com
www.stober.com

Großbritannien / United Kingdom / Grande-Bretagne

STÖBER DRIVES Ltd.
Centrix House | Upper Keys Business Village
Keys Park Road | Hednesford | Cannock
STAFFORDSHIRE WS12 2HA
Fon +44 1543 458858
Fax +44 1543 448688
eMail: mail@stober.co.uk
www.stober.co.uk

Japan / Japan / Japon

STÖBER JAPAN
Elips Building 4F, 6 chome 15-8,
Hon-komagome,
Bunkyo-ku
113-0021 Tokyo
Fon +81 3 5395-6788
Fax +81 3 5395-6799
eMail: mail@stober.co.jp
www.stober.co.jp

Listes d'adresses

Toujours à jour sur Internet: www.stober.com
-> Contact

- Bureaux techniques (TB), conseil et vente en Allemagne
- Présence mondiale, conseil et vente dans plus de 25 pays
- Assistance technique Allemagne
- Réseau d'assistance technique international

• Filiales STÖBER:

Frankreich / France / France

STÖBER S.a.r.l.
131, Chemin du Bac à Traille
Les Portes du Rhône
69300 Caluire et Cuire
Fon +33 4 78989180
Fax +33 4 78985901
eMail: mail@stober.fr
www.stober.fr

Italien / Italy / Italie

STÖBER TRASMISSIONI S. r. l.
Via Italo Calvino, 7
Palazzina D,
20017 Rho (Milano)
Fon +39 02 93909-570
Fax +39 02 93909-325
eMail: info@stoeber.it
www.stoeber.it

Singapur / Singapore / Singapour

STÖBER SINGAPORE Pte. Ltd.
50 Tagore Lane
#05-06
Entrepreneur Centre
Singapore 787494
Fon +65 65112912
Fax +65 65112969
eMail: info@stober.sg
www.stober.sg

TERMS AND CONDITIONS OF SALE AND DELIVERY

of STÖBER ANTRIEBSTECHNIK GmbH & Co. KG

1. Scope of application

- 1.1 The present General Terms and Conditions of Sale and Delivery apply only with respect to entrepreneurs in the sense of § 14 BGB (Civil Code).
- 1.2 STÖBER Antriebstechnik GmbH & Co. KG – in the following “the supplier” – provides all its deliveries and services exclusively subject to the application of these Terms and Conditions of Sale and Delivery. Any contradicting or deviating terms and conditions from the purchaser shall not be recognized by the supplier unless the supplier has explicitly consented to their application.

2. Offer and order

- 2.1 The supplier's offers are without obligation and non-binding unless explicitly marked as a binding offer.
- 2.2 The supplier's written order confirmation is authoritative for the order. This order confirmation can also be made by the sending of an invoice. If the purchaser has objections against the content of the order confirmation he must contest the order confirmation without delay. Otherwise the contract shall come into force in accordance with the order confirmation.
- 2.3 Verbal or telephone agreements shall only become an integral part of the contract if confirmed by the supplier in writing.
- 2.4 Drawings, illustrations, dimensions, weights and other performance data outside of the offer and the order confirmation shall only be binding if this is agreed.
- 2.5 The supplier reserves rights of ownership and copyright to samples, cost quotations, drawings and similar information of a physical and non-physical nature including in electronic form; these must not be made accessible to third parties. The supplier undertakes only to make information and documents marked by the purchaser as confidential accessible to third parties with the consent of the purchaser.

3. Handling and processing as well as assembly of parts sent in

- 3.1 Parts sent in for handling and processing and assembly must be sent free the supplier's plant and if required in good packing with the inclusion of a waybill and delivery note. Notification of dispatch to the supplier must be sent indicating the supplier's order number.
- 3.2 The material or the technical quality of parts sent in must be notified. Pre-processed parts or parts provided for assembly must be delivered in the exact size and running within the required tolerances. Parts to be broached must not have been fully machined and must have an addition for taking the finishing cut.
- 3.3 In the event of failure to fulfill these preconditions the supplier is entitled to invoice the costs of additional work as well as to compensation for prematurely worn out or damaged tools or to withdraw from the contract whereby the purchaser is required to reimburse the corresponding part of the selling price as well as the above mentioned additional costs. Tools and gauges that do not conform to the supplier's normal range, as well as special devices and models shall be charged in addition. They shall remain the supplier's property. Defectively pre-processed parts or defective parts provided for assembly can be repaired or returned at the expense of the purchaser without consultation.
- 3.4 Waste material from the parts sent in for handling or processing shall become the supplier's property.

4. Prices and terms and conditions of payment

- 4.1 The prices stated in the order confirmation shall be authoritative. These shall apply ex-works and do not include packing, freight, postage, insurance and value added tax.
- 4.2 Transport insurance shall only be taken out at the request of and at the expense of the purchaser. Half of the invoiced price shall be reimbursed for packing returned freight-free and undamaged.
- 4.3 Unless otherwise agreed payment shall be made as follows:
 - a) With ongoing business relations within 14 days from date of invoice less 2% discount or 30 days net.
 - b) For initial business dealings and for repairs in advance or upon availability for dispatch. Assembly costs shall be payable upon receipt of the invoice. Partial deliveries shall be invoiced immediately.
- 4.4 Should cost increases occur between conclusion of the contract and performance of the order that are not foreseeable for the supplier e. g. as a result of increases in the wage or material costs, the supplier shall be entitled to adjust the prices within the scope of the altered circumstances and without the charging of any additional profit.
- 4.5 Should it be agreed that an order is cancelled the price laid down shall be due and payable immediately subject to deduction of the direct costs of the partial work still to be carried out by the supplier until full completion of the parts ordered.

5. Retention of title

- 5.1 The supplier shall retain title to all goods delivered by the supplier until full payment of all receivables from previous contracts. The receivables shall also include check and bills of exchange receivables as well as from current accounts. Should liability from a bill of exchange be created for the supplier in connection with the payment, the retention of title shall only expire once the claim against the supplier from the bill of exchange has been excluded.
- 5.2 The taking back of the delivered item by supplier does not constitute withdrawal from the contract unless the supplier has explicitly declared this.
- 5.3 The purchaser may neither dispose of or pledge the delivered item nor transfer it by way of security. In the event of seizure as well as confiscation or other orders by third parties he must notify the supplier of such without delay.
- 5.4 The purchaser is entitled to make use of the delivered item within the scope of the normal course of business subject to the reservation of cancellation admissible for an important reason. In the event of onward sale the purchaser hereby assigns henceforth to the supplier all claims from the onward sale, in particular payment claims as well as other claims related to the sale in the amount of the final invoice amount (including VAT). This shall apply irrespective of whether the delivered item has been sold on without or following processing. Until cancellation by the supplier admissible for an important reason the purchaser is entitled to collect the receivables assigned on a trust basis. In the event of important reason the supplier is entitled to notify the assignment of the claim to the third party debtors even on behalf of the purchaser. Upon notification of the assignment to the third party debtor the right of the purchaser to collect shall expire. In the event of cancellation of the right to collect the supplier can demand that the purchaser notifies the supplier of the assigned receivables and their debtors, provides all information required for the collection, hands over the corresponding documents and notifies the debtors of the assignment.
- 5.5 Processing and transformation of the delivered item by the purchaser shall always be carried out for the supplier. The supplier shall apply as manufacturer in the sense of § 950 BGB (Civil Code) without further obligation. If the delivered item is processed with other items not belonging to the supplier, the supplier shall acquire joint ownership of the new item in the ratio of the value of the delivered item to the value of the other items processed at the time of the processing. Apart from this the same shall apply for the item resulting through processing as for the item delivered under reserve.
- 5.6 If the delivered item is mixed or combined with other items not belonging to the supplier the supplier shall acquire joint ownership of the new item in the ratio of the final invoice amount of the delivered item to the value of the other items mixed or combined at the time of the mixing or combining. Should the mixing or combining be carried out in such a manner that the item of the purchaser is to be regarded as the principal item then it shall apply as agreed that the purchaser shall transfer pro-rata ownership to the supplier. The purchaser shall safe keep the sole property or joint property for the supplier.
- 5.7 At the request of the purchaser the supplier undertakes to release the collateral to which the supplier is entitled at the supplier's discretion if the realizable value of such exceeds the receivables to be secured by more than 20%.
- 5.8 The application for the initiation of insolvency proceedings shall entitle the supplier to withdraw from the contract and to demand the immediate return of the delivered item.

6. Delivery

- 6.1 Delivery shall also be made at the risk of the purchaser if as an exception the assumption of the freight costs by the supplier has been agreed. Should the supplier select the form of dispatch, the route or the dispatch person the supplier shall only be liable if the supplier is guilty of gross culpability in the respective choice.
- 6.2 Delivery dates and deadlines indicated by the supplier are non-binding unless agreed as binding. Even deadlines agreed as binding are not fixed deadlines unless explicitly determined as such by ourselves.
- 6.3 The delivery period can be seen from the agreements of the contracting parties. The adherence to this by the supplier presupposes that all commercial and technical matters have been clarified between the contracting parties and that the purchaser has fulfilled all obligations for which he is responsible such as for example the provision of the necessary official certificates or the effecting of a down payment. Should this not be the case the delivery period shall be extended appropriately. This shall not apply if the supplier is responsible for the delay.
- 6.4 The supplier shall not be responsible for delays in delivery and performance as a result of force majeure and events not foreseeable for the supplier and not caused by the supplier which make delivery or performance fundamentally more difficult for the supplier or impossible even in cases of dates and deadlines agreed as binding even if the supplier is in default on delivery. The delivery period shall be extended to a correspondingly appropriate extent.
- 6.5 The purchaser can only withdraw from the contract or claim compensation for damages instead of the performance if he has previously set the supplier an appropriate period of grace with the threat of refusal.
- 6.6 If dispatch is delayed for reasons for which the purchaser is responsible then following notification of availability for dispatch the purchaser shall be charged for the costs resulting from storage, in the event of storage in the supplier's plant at least 0.5 % of the invoice amount applicable to the parts taken into storage for each month. The supplier is also entitled to store the delivered item outside of the supplier's plant.
- 6.7 Should the supplier default and the purchaser suffer damages as a result of this he shall be entitled to demand lump-sum compensation for default. It shall be 0.5% for each full week of the delay, in total however a maximum of 5% of the value of that part of the overall delivery that cannot be used on time or in conformity with the contract.

Should the purchaser grant the supplier an appropriate period for performance under consideration of the statutory exceptions and should the deadline not be adhered to the purchaser shall be entitled to withdrawal within the scope of the statutory regulations.

7. Passing of risk

The risk shall pass to the purchaser at the latest upon dispatch of the delivered parts ex-works and even if freight-free delivery and assembly has been agreed. However if pricing has been agreed for which the Incoterms 1990 including the extensions applicable at the time of the conclusion of the contract provide for other regulation of the passing of risk, this deviating ruling shall apply.

Should dispatch be delayed as a result of circumstances for which the supplier is not responsible the risk shall pass to the purchaser as from the date of availability for dispatch.

Irregularities resulting from the dispatch must be notified to the supplier in writing immediately following receipt of the goods.

Partial deliveries are admissible if these can reasonably be expected of the purchaser.

8. Material defects

Upon acceptance or receipt the purchaser is obliged to check each delivery and to notify recognizable defects to the supplier without delay in writing. Concealed defects must be notified in writing without delay following detection. Otherwise the delivery shall apply as approved.

In the event of the presence of a defect for which the supplier is responsible the supplier is entitled to subsequent fulfillment by choosing at the supplier's discretion between removing the defect or delivering a defect-free item. If subsequent fulfillment is refused by the supplier, if such has failed or cannot be reasonably expected of the purchaser, the purchaser can choose between withdrawal from the contract or demanding a reduction in the selling price.

Claims by the purchaser for defects shall fall under the statute of limitations as follows from delivery, provided acceptance is necessary, from acceptance:

- For the variable speed drives set out in the variable speed drives catalogue: 12 months in multi shift operation
- For the MGS geared motors or SMS/MGS gear units without motors set out in the MGS catalogue: 36 months in single shift operation or 18 months in multi shift operation
- For drives as well as the electrical devices POSIDRIVE® (FAS, FDS, MDS) and POSIDYN® (SDS) set out in the ServoFit® and SMS catalogues: 24 months in single shift operation and 12 months in multi shift operation.
- For goods that the supplier has procured himself: 12 months.
- For spare parts or replacement products: 12 months.

Excluded from the above periods of limitation are the cases stated in 10.1, cases of § 438 paragraph 1 no. 2 (Civil Code (building works and items for building works)) as well as claims in the supplier's recourse on final delivery to a user. The statutory periods of limitation apply for these cases.

8.5 No guarantee is granted particularly in the following cases: Unsuitable or improper use after passage of risk, incorrect fitting including the incorrect fitting of motors or commissioning and use of substitute materials by the purchaser or third party, natural wear and tear, incorrect or negligent handling, maintenance not carried out in accordance with the rules, failure to observe the supplier's terms and conditions for remote maintenance, use of inappropriate equipment, unsuitable operating conditions especially with chemical, electrochemical or electrical/electromagnetic influences as well as with the influence of the weather or other influences of nature or excessive ambient temperatures – provided that they are not the responsibility of the supplier.

8.6 Should the purchaser or a third party repair incorrectly, the supplier shall not be liable for the resulting consequences. The same shall apply for alterations to the delivered item made without the prior consent of the supplier.

8.7 For claims for damages stemming from material defects, point 10 applies.

9. Defects of title

In the case that the delivered item infringes industrial property rights or copyright of a third party, the supplier shall at the supplier's own expense obtain the right of further use for the purchaser or modify the delivered item in a manner that can be reasonably expected of the purchaser to the extent that the infringement of rights no longer exists. Should this not be possible at economically appropriate conditions or within an appropriate period the purchaser shall be entitled to withdraw from the contract. Furthermore the supplier shall indemnify the purchaser against undisputed or legally determined claims by the corresponding owners of the rights. For claims for damages stemming from defects of title, point 10 applies.

10. Compensation for damages

- 10.1 The supplier is liable without limitation
 - In case of malicious intent or gross negligence,
 - For defects fraudulently concealed by silence,
 - For injuries or harm to the health,
 - In accordance with the regulations of product liability law as well as
 - In case of defects that are covered by the supplier's warranty.
- 10.2 The supplier shall only be liable for ordinary negligence if this concerns the violation of fundamental contractual obligations which result from the nature of the contract or the violation of which endangers the achievement of the purpose of the contract. Even then the compensation for damages is restricted to the contract-typical, foreseeable damage.
- 10.3 There is no further liability.
- 10.4 The above limitation of liability also applies to the personal liability of employees, vicarious agents, institutions and representatives of the supplier.
- 10.5 For the period of limitation for claims for damages due to material defects, the rulings in 8.3 and 8.4 apply as appropriate.
- 10.6 The supplier is at liberty to object in case of contributory negligence. Contributory negligence occurs in particular if the supplier's instructions, e.g. the terms and conditions for remote maintenance are not followed.

11. Liability for defects in the event of the processing of parts sent in

With the handling of parts sent in –for cutting and heat treatment, grinding etc. – the supplier shall not be liable for defects resulting from the behavior of the material. If parts sent in become unusable during the processing as a result of material defects or other defects, the processing costs incurred by the supplier must be reimbursed. If work pieces become unusable as a result of circumstances for which the supplier is responsible, the supplier shall assume the processing of identical type replacement pieces.

12. Call orders

Provided nothing to the contrary is agreed a period of 12 months from the date of the order confirmation is binding for both parties. If the quantity ordered is not taken by the expiration of the 12 months the supplier shall grant a period of grace of four weeks with prior notification. If no other agreement is reached the purchaser shall be obliged to take and to pay for the parts not called following expiration of the period of grace. Following expiration of the period of grace the supplier is also entitled to invoice the quantity actually taken as per the supplier's quantity discount scale with subsequent debiting of the incorrectly high discount granted.

13. Offsetting and withholding

The purchaser may only offset against a counter claim that is undisputed or has been determined as legally binding. The purchaser is only entitled to assert a right of withholding if this is based on the same contractual relation.

14. Right of ownership and copyright

All offer documentation, drawings, cost quotations and similar shall remain the supplier's property and must be returned on request. No right of withholding exists irrespective of the legal ground. The documents must not be made accessible to third parties.

15. Use of software

If software is included in the scope of delivery the purchaser will be granted a non-exclusive right to use the software supplied including its documentation. It will be provided to the purchaser for use on the delivered item for which it is determined. Use of the software on more than one system is forbidden.

The purchaser may only reproduce, rework, translate the software or convert it from the object code to the source code within the statutory scope (§§ 69 a ff. UrhG (Copyright Law)). The purchaser undertakes not to remove manufacturer's details, in particular copyright references or to alter such without the explicit prior consent of the supplier.

All other rights to the software and the documentation including the copies shall remain with the supplier or with the software supplier. The granting of sub-licenses is not allowed.

16. Place of performance, place of jurisdiction, applicable law

- 16.1 Place of performance for deliveries and payments for both parties is exclusively the supplier's registered office.
- 16.2 Place of jurisdiction for businessmen from both parties for all legal disputes arising from the contractual relation as well as from its establishment and its effectiveness shall be the court responsible for the supplier's registered office. The supplier can choose to initiate legal proceedings at the purchaser's registered office.
- 16.3 The contractual relation shall be governed by German Law. The United Nations Convention on Contracts for the International Sale of Goods (CISG) shall not apply.

Notizen

Notes

Note



A series of horizontal dotted lines for writing notes.

Notizen

Notes

Note



Notizen

Notes

Note



A series of horizontal dotted lines for writing notes.

Notizen

Notes

Note



A large area of horizontal dotted lines for taking notes.

MGS und POSIDRIVE®
sind geschützte Begriffe der
STÖBER ANTRIEBSTECHNIK GmbH & Co. KG.
Andere Produkt- und Markenzeichen sind
Warenzeichen der jeweiligen Hersteller und dienen
lediglich der Verdeutlichung.

Der Inhalt dieses Kataloges ist auf **chlorfreiem**
Papier gedruckt!
Impressum:
K&E • ID 442356.01 • IVD • 10.2012 • 1250
- Technische Änderungen vorbehalten -
- aktuelle PDF-Dateien unter www.stober.com -

STÖBER PRODUCT RANGE

Geared Motors	Synchronous Servo Geared Motors EZ (ID 442212)
	Planetary Geared Motors
	Right-Angle Planetary Geared Motors
	Helical Geared Motors
	Offset Helical Geared Motors
	Helical Bevel Geared Motors
	Helical Worm Geared Motors
	Synchronous Servo Geared Motors ED/EK (ID 441712)
	Planetary Geared Motors
	Right-Angle Planetary Geared Motors
	Helical Geared Motors
	Offset Helical Geared Motors
	Helical Bevel Geared Motors
	Helical Worm Geared Motors
	Asynchronous Geared Motors IE2 (ID 442356)
	Helical Geared Motors
	Offset Helical Geared Motors
	Helical Bevel Geared Motors
	Helical Worm Geared Motors
	Asynchronous Geared Motors (ID 441809)
	Helical Geared Motors
	Offset Helical Geared Motors
	Helical Bevel Geared Motors
	Helical Worm Geared Motors
Electronics	Drive Controllers
	Servo Inverters SDS 5000 (ID 442212)
	Servo Inverters MDS 5000 (ID 442212)
	Frequency Inverters MDS 5000 (ID 442356)
	Frequency Inverters FDS 5000 (ID 442356)
Gear Units	Servo Gear Units (ID 442257)
	Planetary Gear Units
	Right-Angle Planetary Gear Units
	Helical Gear Units
	Offset Helical Gear Units
	Helical Bevel Gear Units
	Helical Worm Gear Units
	Power Transmission Gear Units (ID 441834)
	Helical Gear Units
	Offset Helical Gear Units
	Helical Bevel Gear Units
	Helical Worm Gear Units
Motors	
	Synchronous Servo Motors EZ (ID 442212)
	Synchronous Servo Motors with Hollow Shaft EZF (ID 442212)
	Synchronous Servo Motors for Screw Drives EZS/EZM (ID 442416)
	Synchronous Servo Motors ED/EK (ID 441712)
	Asynchronous Motors IE2 (ID 442356)
	Asynchronous Motors (ID 441809)
Gear Rack Drives ZTRS/ZTR/ZR (ID 442225)	

GAMME DE PRODUITS STÖBER

Motorréducteurs	Motorréducteurs brushless synchrones EZ (ID 442212)
	Motorréducteurs planétaires
	Motorréducteurs planétaires à couple conique
	Motorréducteurs coaxiaux
	Motorréducteurs à arbres parallèles
	Motorréducteurs à couple conique
	Motorréducteurs à roue et vis sans fin
	Motorréducteurs brushless synchrones ED/EK (ID 441712)
	Motorréducteurs planétaires
	Motorréducteurs planétaires à couple conique
	Motorréducteurs coaxiaux
	Motorréducteurs à arbres parallèles
	Motorréducteurs à couple conique
	Motorréducteurs à roue et vis sans fin
	Motorréducteurs asynchrones IE2 (ID 442356)
	Motorréducteurs coaxiaux
	Motorréducteurs à arbres parallèles
	Motorréducteurs à couple conique
	Motorréducteurs à roue et vis sans fin
	Motorréducteurs asynchrones (ID 441809)
	Motorréducteurs coaxiaux
	Motorréducteurs à arbres parallèles
	Motorréducteurs à couple conique
	Motorréducteurs à roue et vis sans fin
Électronique	Régulateurs d'entraînement
	Servoconvertisseurs SDS 5000 (ID 442212)
	Servoconvertisseurs MDS 5000 (ID 442212)
	Convertisseurs de fréquence MDS 5000 (ID 442356)
	Convertisseurs de fréquence FDS 5000 (ID 442356)
Réducteurs	Servoréducteurs (ID 442257)
	Réducteurs planétaires
	Réducteurs planétaires à couple conique
	Réducteurs coaxiaux
	Réducteurs à arbres parallèles
	Réducteurs à couple conique
	Réducteurs à roue et vis sans fin
	Réducteurs industriels (ID 441834)
	Réducteurs coaxiaux
	Réducteurs à arbres parallèles
	Réducteurs à couple conique
	Réducteurs à roue et vis sans fin
Moteurs	
	Moteurs brushless synchrones EZ (ID 442212)
	Moteurs brushless synchrones avec arbre creux EZF (ID 442212)
	Moteurs brushless synchrones pour vis à billes EZS/EZM (ID 442416)
	Moteurs brushless synchrones ED/EK (ID 441712)
	Moteurs asynchrones IE2 (ID 442356)
	Moteurs asynchrones (ID 441809)
Entraînements à crémaillères ZTRS/ZTR/ZR (ID 442225)	



STÖBER

STÖBER PRODUKTPROGRAMM

Getriebemotoren	Synchron-Servogetriebemotoren EZ (ID 442212) Planetengetriebemotoren Planetenwinkelgetriebemotoren Stirnradgetriebemotoren Flachgetriebemotoren Kegelradgetriebemotoren Schneckengetriebemotoren
	Synchron-Servogetriebemotoren ED/EK (ID 441712) Planetengetriebemotoren Planetenwinkelgetriebemotoren Stirnradgetriebemotoren Flachgetriebemotoren Kegelradgetriebemotoren Schneckengetriebemotoren
	Asynchrongetriebemotoren IE2 (ID 442356) Stirnradgetriebemotoren Flachgetriebemotoren Kegelradgetriebemotoren Schneckengetriebemotoren
	Asynchrongetriebemotoren (ID 441809) Stirnradgetriebemotoren Flachgetriebemotoren Kegelradgetriebemotoren Schneckengetriebemotoren
Elektronik	Antriebsregler Servoumrichter SDS 5000 (ID 442212) Servoumrichter MDS 5000 (ID 442212) Frequenzumrichter MDS 5000 (ID 442356) Frequenzumrichter FDS 5000 (ID 442356)
Getriebe	Servogetriebe (ID 442257) Planetengetriebe Planetenwinkelgetriebe Stirnradgetriebe Flachgetriebe Kegelradgetriebe Schneckengetriebe
	Industriegetriebe (ID 441834) Stirnradgetriebe Flachgetriebe Kegelradgetriebe Schneckengetriebe
Motoren	Synchron-Servomotoren EZ (ID 442212) Synchron-Servomotoren mit Hohlwelle EZF (ID 442212) Synchron-Servomotoren für Gewindetriebe EZS/EZM (ID 442416) Synchron-Servomotoren ED/EK (ID 441712) Asynchronmotoren IE2 (ID 442356) Asynchronmotoren (ID 441809)
Zahnstangentriebe ZTRS/ZTR/ZR (ID 442225)	

STÖBER ANTRIEBSTECHNIK GmbH + Co. KG

Kieselbronner Str. 12
75177 PFORZHEIM
GERMANY
Tel. +49 (0)7231 582-0
Fax +49 (0)7231 582-1000
eMail: mail@stoerber.de
www.stoerber.com

24/h service hotline +49 (0)180 5 786323



www.stoerber.com