

ServoStop

Bremsmodul im Motoradapter

Motor Adapter integrated Brake Module

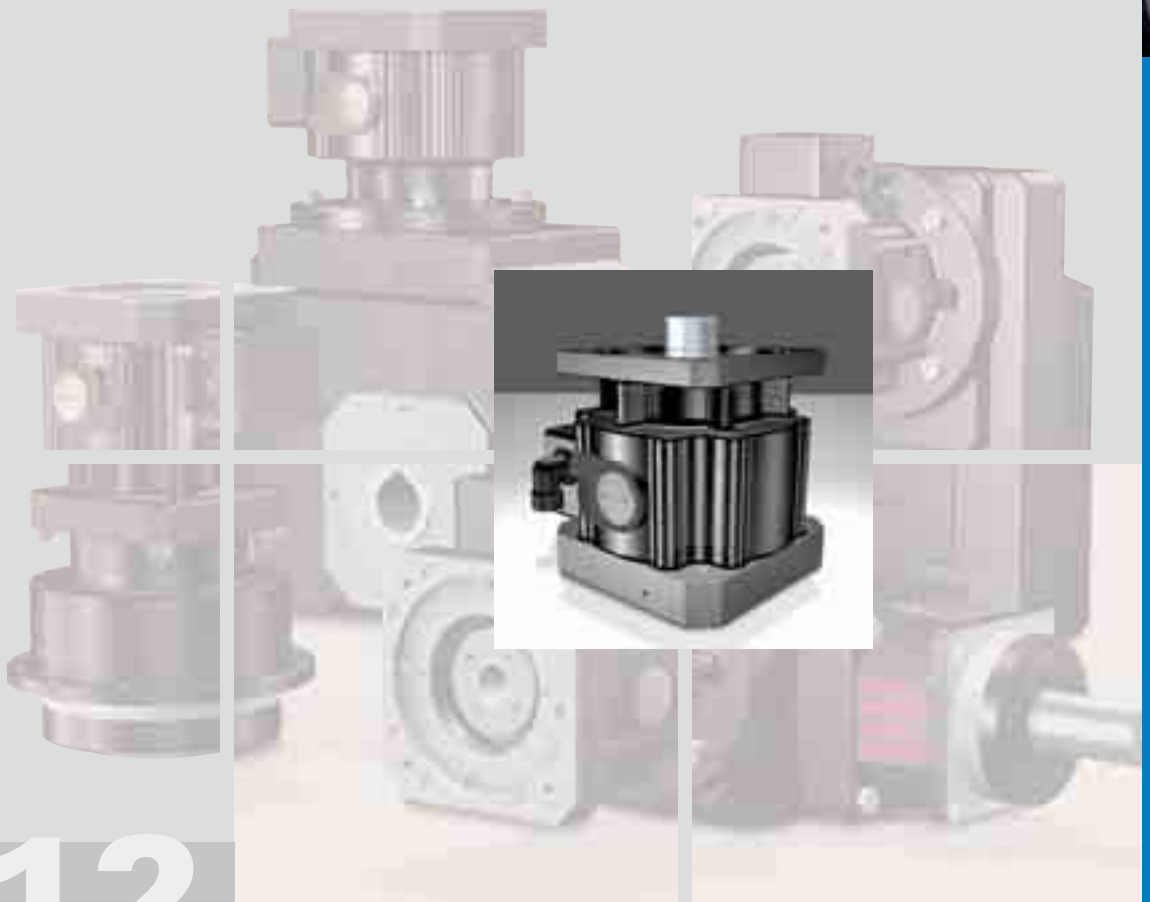
Lanterne pour moteur à module de freinage

C / F / K / S

P / PA

PH(A) / PHQ(A)

PK / PHK / PHQK



ServoStop Bremsmodul im Motoradapter

ServoStop Motor Adapter Integrated Brake Modul

Lanterne pour moteur à module freinage ServoStop

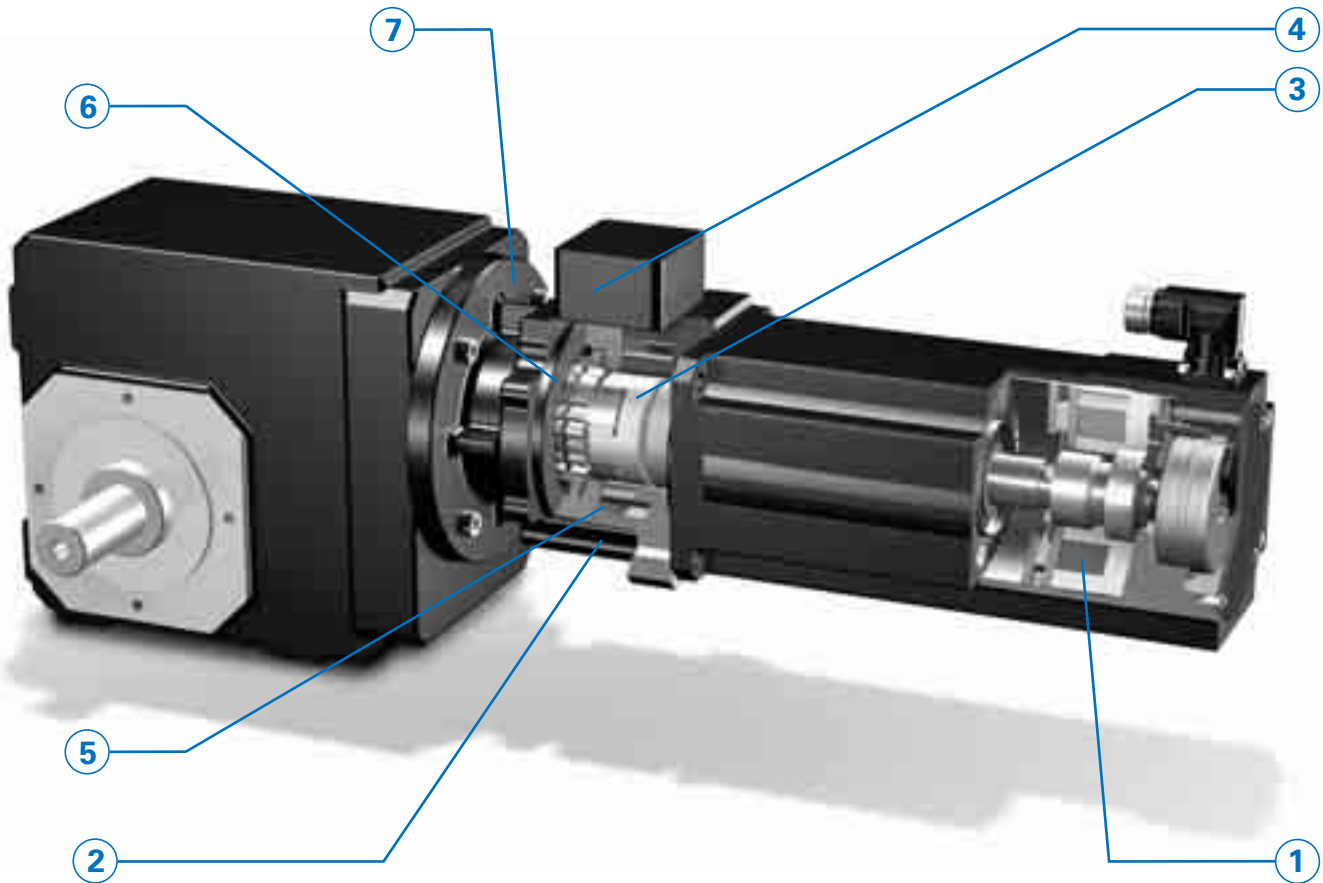


- modulares Design für die Getriebe der Baureihen **ServoFit® C, F, K, S, P, PA, PK, PH, PHV, PHA, PHVA, PHQ, PHQA, PHK, PHQK**
 - äußerst kompakt durch Integration in den Motoradapter des Getriebes
 - sicheres Bremsen bei NOT-AUS und Stromausfall
 - anbaubar an die gängigen Servomotoren
 - mit Steckkupplung für einfache Demontage des Motors bei gebremster Achse in jeder Position
 - verhindert zuverlässig ungewolltes Absinken oder Abstürzen von schwerkraftbelasteten Achsen, auch bei demontiertem Motor
- *modular design on gear units of the product lines **ServoFit® C, F, K, S, P, PA, PK, PH, PHV, PHA, PHVA, PHQ, PHQA, PHK, PHQK***
 - *extremely compact due to integration in the motor adapter of the gear unit*
 - *reliable braking during EMERGENCY OFF and power failure*
 - *can be built on to the popular servo motors*
 - *with plug-in coupler for simple removal of the motor no matter what position the braked axis is in*
 - *reliably prevents gravity-affected axes from sinking or crashing when even motor is demounted*
- Conception modulaire pour les réducteurs des gammes **ServoFit® C, F, K, S, P, PA, PK, PH, PHV, PHA, PHVA, PHQ, PHQA, PHK, PHQK**
 - Extrêmement compact par intégration dans la lanterne pour moteur du réducteur
 - Freinage sécurisé en cas d'ARRET-URGENCE et panne de courant
 - Raccordable à les servomoteurs courants
 - Avec accouplement enfichable pour un démontage facile du moteur, axe freiné dans chaque position
 - Empêche efficacement tout abaissement ou chute involontaire d'axes soumis à la force de gravité même dans un servomoteur démonté

STÖBER ServoStop



ServoStop Bremsmodul im Motoradapter
ServoStop Motor Adapter Integrated Brake Modul
 Lanterne pour moteur à module freinage **ServoStop**



STÖBER ServoStop

Die im Motoradapter eingebauten Bremsen sind elektrisch betätigte Federkraftbremsen für Trockenlauf. Gebremst wird im spannungslosen Zustand durch Federkraft; gelüftet wird die Bremse vor dem Einschalten des Motors durch eine elektromagnetische Gleichstromspule. Die Einschaltzeit t_2 (Lüftzeit) ist die Zeit, bis sich die Ankerscheibe von der axial beweglichen Bremsscheibe löst und am Spulenkörper magnetisch festgehalten wird. In diesem Zustand ist die Bremse gelüftet, die Kupplungsnabe kann sich drehen. Beim Ausschalten (Motor und Bremse) muss der remanente Magnetfluss der Eisenteile (Anker und Spulenkörper) abgebaut werden, die damit verbundene Zeit t_{11} bis zum Beginn der Momentenbildung wird als Ansprechverzug beim Verknüpfen definiert. Die Verknüpfzeit t_1 ist die Zeit, bis sich das Bremsmoment zum Nennbremsmoment aufgebaut hat.

STÖBER ServoStop

The brakes installed on the motor adapter are electrically-activated, spring-pressure brakes for dry running. Braking is done by spring pressure in the de-energized state. The brakes are released before the motor is switched on by an electro-magnetic direct-current coil. The switch-on time t_2 (release time) is the time until the armature disk releases from the axial brake disk and is magnetically held in place on the stator body. The brake is released in this state and the clutch hub can rotate. When the motor and brake are switched off, the retentive magnet flux of the iron particles (armature and stator body) must be reduced and the time t_{11} that this takes up until torque begins to be generated is defined as trigger delay during linking. The linking time t_1 is the time until the braking torque has become the nominal braking torque.

STÖBER ServoStop

Les freins montés dans la lanterne pour moteur sont des freins à ressort électriques pour la marche à vide. Le freinage est effectué à l'état hors tension par application de la force du ressort; le frein est desserré avant le démarrage du moteur par une bobine à courant continu électromagnétique. Le temps de mise en service t_2 (temps de desserrage) s'applique jusqu'à ce que le disque d'induit se détache du disque de frein mobile axialement, et jusqu'à ce qu'il soit maintenu magnétiquement sur le corps de bobine. Dans ces conditions, le frein est desserré, le moyeu d'accouplement peut tourner. A coupure (moteur et frein), le flux magnétique rémanent des éléments métalliques (induit et corps de bobine) doit être éliminé, le temps t_{11} qui y est associé est défini jusqu'au début de la génération de couple en tant que délai d'appel à la connexion. Le temps de connexion t_1 s'applique jusqu'à ce que le couple de freinage soit établi sous forme de couple de freinage nominal.

ServoStop Bremsmodul im Motoradapter

ServoStop Motor Adapter Integrated Brake Modul

Lanterne pour moteur à module freinage ServoStop



Zur Überwachung des Bremssystems gibt es prinzipiell folgende optionale Möglichkeiten:

- **manuelle Verschleißüberwachung**
Luftspaltüberprüfung mit Fühlerlehre (standardmäßig möglich)
- **elektrische Lüftüberwachung**
standardmäßig im Klemmenkasten der Motoradapterbremse integriert
- **elektrische Verschleißüberwachung**
optional im Klemmenkasten möglich, Funktion jedoch auch indirekt durch die Lüftüberwachung erfüllt

The following options are available for monitoring the braking system:

- **Manual wear monitoring**
Air crack check with sensor gauge (available as standard)
- **Electrical air monitoring**
Integrated as standard on terminal box of the motor adapter brake
- **Electrical wear monitoring**
Also available as an option on terminal box, but air monitoring already provides the function indirectly

Il existe en principe les options suivantes pour le contrôle du système de freinage:

- **contrôle d'usure manuel**
contrôle d'entrefer avec jauge à capteur (possible en standard)
- **contrôle de desserrage électrique**
intégré en standard à la boîte à bornes du frein de lanterne pour moteur
- **contrôle d'usure électrique**
possible en option dans la boîte à bornes, mais la fonction est aussi remplie indirectement par le contrôle de desserrage

1 Motorbremse

2 Motoradapter mit integrierter Ruhestrom-Bremse

Als Einzelbremse oder - zusammen mit der Motorbremse - als redundantes Bremssystem. Optional auch mit Handlüftung. **Achtung!** Die Betätigung der Handlüftung setzt die elektronische Ansteuerung der Bremse außer Funktion. Vor dem Betätigen der Handlüftung ist die Sicherheit der Maschine herzustellen (z. B. Absturzicherheit).

3 Steckkupplung

Halten der Achse in jeder beliebigen Position, auch bei demontiertem Servomotor, z. B. bei Maschinenwartung.

4 Elektrischer Anschluss

- im Standard mit Klemmenkasten und integrierter Lüftüberwachung
- optional mit Stecker (nicht in Verbindung mit elektrischer Überwachung)

5 Spule

- Spulenspannung 24 VDC
- Spulenspannung 104 VDC (Anschlussspannung 220 - 277 V, $\pm 5\%$, 50 // 60 Hz) mit Schnellgleichrichter (Details siehe Betriebsanleitung, ID 441846)

6 Radialwellendichtringe

aus FKM mit zwei Dichtlippen bei horizontaler Einbaulage in Verbindung mit Ölbohrungen im Falle einer doch auftretenden Leckage, zum optimalen Schutz der Bremse vor Verölung

7 Getriebeanschluss

für Anbau der Motoradapterbremse an STÖBER SMS und ServoFit® Getriebe, siehe auch Seite 4, Anbaumöglichkeiten.

8 Einbaulage

beliebig mit folgender Einschränkung: Die Montage mit vertikaler Motoreinbaulage (Motor unten) ist nicht zulässig, wenn die im Motoradapter eingebaute Bremse Teil eines redundanten Bremssystems ist, und die zweite Bremse im Motor eingebaut ist.

9 Schutzart

IP54, optional IP65 (nur wenn das Gehäuse allseitig verschlossen ist)

1 Motor brake

2 Motor adapter with integrated static current brake

As single brake or - together with motor brake - as redundant braking system. *Manual brake release as an option. **Caution!** Activation of the manual brake release disables the electronic brake control. Before activating the manual brake release, make sure that the machine is secure (e.g. safe from crashing).*

3 Plug-in coupling

Mounting of the axis in any position, even when servo motor is demounted (e.g., for machine maintenance)

4 Electrical connection

- Standard with terminal box and integrated air monitoring
- Optional with plug connector (not with electrical monitoring)

5 Coil

- Coil voltage 24 VDC
- Coil voltage 104 VDC (Connection voltage 220 - 277 V, $\pm 5\%$, 50 // 60 Hz) with high-speed rectifier (for details, see operating instructions, ID 441846)

6 Radial shaft seals of "FKM" with two sealing lips for horizontal mounting position in conjunction with oil drain holes in the event a leak does occur, for optimal protection against brakes becoming soiled with oil

7 Gearbox connection for mounting of the motor adapter brake to STÖBER SMS and ServoFit® Gear Units. See also page 4 for possible mounting options.

8 any Mounting position but with the following restriction: Installation with vertical motor mounting position (motor down) is not permitted when the brake which is integrated in the motor adapter is part of a redundant braking system and the second brake is installed in the motor.

9 Enclosure type

IP54, optional IP65 (only when the housing is closed on all sides)

1 Frein moteur

2 Lanterne pour moteur avec frein de courant de repos intégré

En tant que frein individuel ou - en association avec le frein moteur - en tant que système de freinage redondant. Desserrage manuel en option. **Attention!** L'actionnement du desserrage manuel met le pilotage élec. du frein hors service. Il est impératif d'établir la sécurité de la machine avant d'actionner le desserrage manuel (sécurité de chute par ex.).

3 Accouplement enfichable

Arrêt de l'axe dans une position quelconque, même dans un servomoteur démonté, pour une maintenance machine par ex.

4 Raccordement électrique

- en standard avec boîte à bornes et contrôle de desserrage intégré
- en option avec connecteur (pas en association avec le contrôle électr.)

5 Self

- Tension self 24 VDC
- Tension self 104 VDC (Tension d'alimentation 220 - 277 V, $\pm 5\%$, 50 // 60 Hz) avec redresseur rapide (pour plus de détails, cf. Notice d'instructions, ID 441846)

6 Bagues à lèvres en FKM avec deux lèvres d'étanchéité à monter horizontalement avec trous de vidange d'huile en cas de fuites éventuelles, pour une protection optimale du frein avant encrassement par huilage

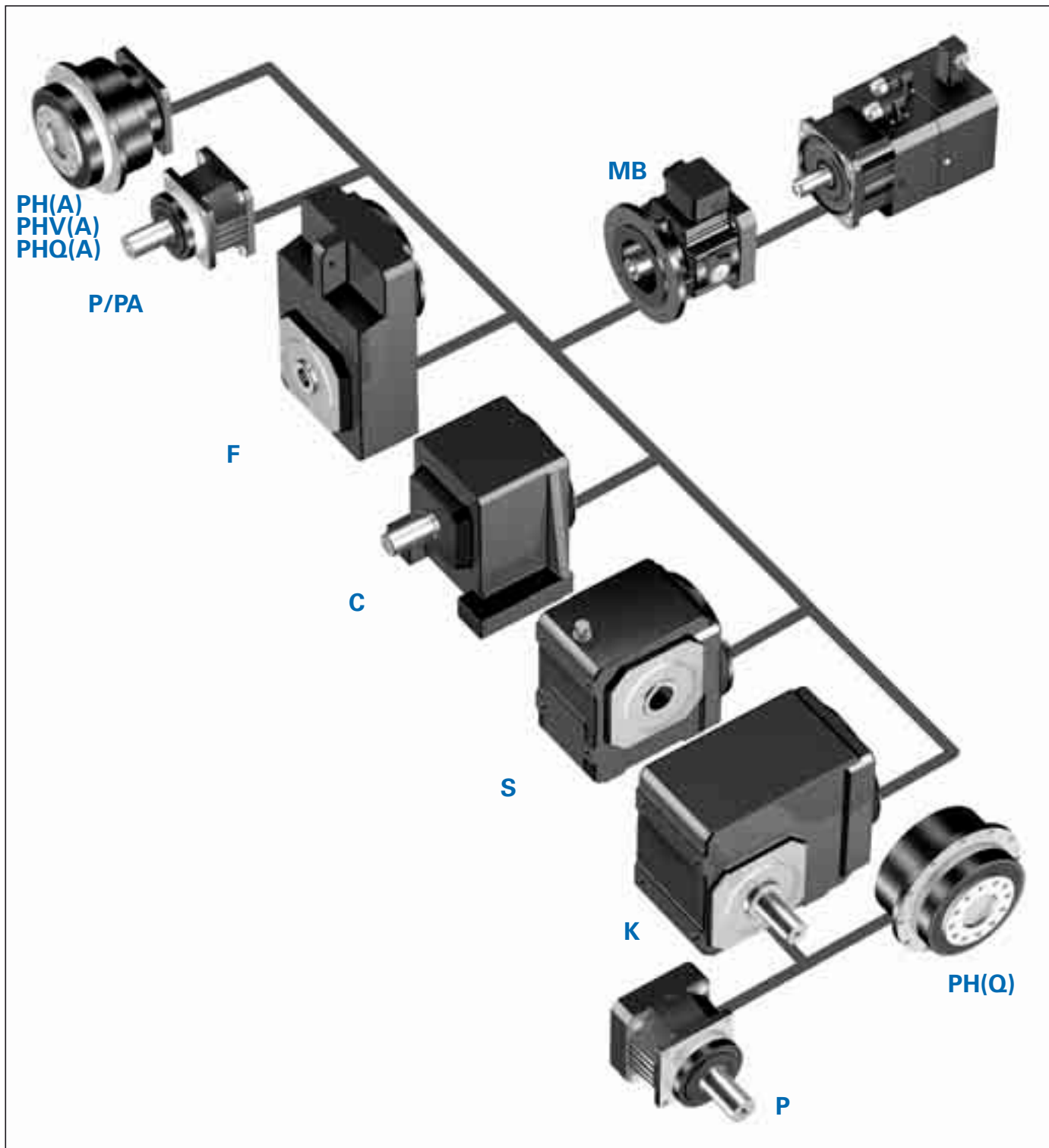
7 Raccordement du réducteur pour assemblage du frein de lanterne pour moteur avec STÖBER SMS et réducteur ServoFit®, cf. également page 4, Possibilités de raccordement.

8 Position de montage

quelconque avec la restriction suivante: Le montage, position moteur verticale (moteur en bas), n'est pas autorisé si le frein qui se trouve dans la lanterne pour moteur est un élément d'un système de freinage redondant et si le deuxième frein est monté dans le moteur.

9 Protection

IP54, en option IP65 (seulement si le boîtier est fermé de tous les côtés)

**Allgemeine Anmerkungen:**

- Allgemeine Hinweise zu Wellenbelastungen, Antriebsprojektierung und Wellenausführungen siehe A-Block, Katalog ServoFit® Servogetriebe (ID 442257).
- Getriebe mit Bremsmodul im Motoradapter sind nicht für den Einsatz in explosionsgeschützten Bereichen (ATEX) geeignet.

General Notes:

- For general information on shaft loads, drive selection and shaft design, please see ServoFit® Servo Gear Units catalog, block A (ID 442257).
- Gear units with a motor adapter integrated brake module are not suitable for operation in explosion-proof areas (ATEX).

Remarques générales:

- Instructions générales concernant les charges d'arbre, la configuration d'entraînement et les versions d'arbre, voir bloc A, catalogue Réducteurs brushless ServoFit® (ID 442257).
- Réducteurs avec lanterne pour moteur à module de freinage par prévus pour l'utilisation dans des zones ADF (ATEX).

Technische
Hauptdaten:
Bremsmodul

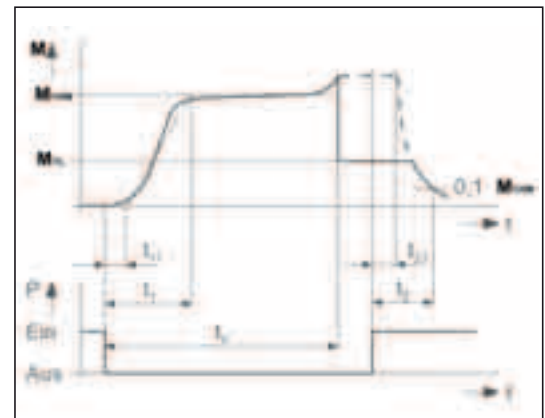
Main technical data:
Brake Module

Données techniques
principales:
Module de freinage



Typ	M1HN [Nm]	J1 [10 ⁻⁴ kgm ²]	G [kg]	ΔφB 2) [arcmin]	Udc 24 V			Udc 104 V 1) UAC 220 - 277 V, 50 // 60 Hz				
					t1DC [ms]	t2 [ms]	P20 [W]	t1DC [ms]	t1AC [ms]	t2 [ms]	P20 [W] 4)	P20 [W] 5)
MB20 MB21 MB22	8	7,2	7,4	32	65	55	30	65	360	20	101	26
	12				55	80		55	280	25		
	16 ¹⁾				-	-		50	230	35		
	24 ¹⁾				-	-		45	180	50		
	30 ¹⁾				-	-		40	160	60		
MB30 MB31 MB32	16	16,5	12,8	26	150	60	37	150	800	25	125	32
	24				120	85		120	650	35		
	32				95	100		95	500	40		
	45				80	120		80	400	50		
	90 ¹⁾				-	-		50	250	90		
MB40 MB41 MB42	50	65,9	24,5	19	150	100	55	150	900	50	148	38
	72				120	150		120	700	75		
	100				90	200		90	500	100		
	160 ¹⁾				-	-		60	300	150		
MB51	200	250	60		200	250	86	200	800	110	200	50
	300 ¹⁾				-	-		170	600	150		
	400 ¹⁾				-	-		120	400	200		

Typ	Motoranbau • motor connection • montage de moteur [mm] 3)		
	PR min/max	LK min/max	Welle • shaft • arbre min/max
MB20 MB21 MB22	95	115	ø 19 x 40 ø 24 x 50
	95	130	
	110	130	
MB30 MB31 MB32	110	165	ø 24 x 50 ø 32 x 58
	130	165	
MB40 MB41 MB42	130	215	ø 32 x 58 ø 38 x 80
	180	215	
MB51	250	300	ø 48 x 110



M1HN - Nennbremsmoment (+40%, -20%)
der Bremse im Motoradapter

M1L - Lastmoment

J1 - Massenträgheitsmoment

G - Gewicht

ΔφB - Drehspiel Bremse

Udc - Spulenspannung

UAC - Anschlussspannung

t1 - Verknüpfungszeit
(Erreichen Bremsmoment)

t1DC - Verknüpfungszeit gleichstromseitiges
Schalten

t1AC - Verknüpfungszeit wechselstrom-
seitiges Schalten

t11 - Ansprechverzug beim Verknüpfen

t2 - Lüftzeit

t21 - Ansprechverzug beim Lüften

t4 - Rutschzeit + t11

P20 - Spulenleistung
Leistungsaufnahme, im Dauerbetrieb,
bei 20°C

PR - Passrand

LK - Lochkreis

1) - nur mit Schnellgleichrichter

2) - bei geschlossener Bremse höheres
Gesamtspiel ($\Delta\phi G = \Delta\phi 2 + \Delta\phi B / i$)

3) - andere Motoranschlussmaße
auf Anfrage

4) - bei Übererregung

5) - bei Haltespannung

M1HN - Nominal brake torque (+40%, -20%)
of the motor adapter brake

M1L - Load torque

J1 - Mass moments of inertia

G - Weight

ΔφB - Backlash brake

Udc - Coil voltage

UAC - Supply voltage

t1 - Engaging time (achieve braking torque)

t1DC - Engaging time for DC side switching

t1AC - Engaging time for AC side switching

t11 - Trigger delay during linking

t2 - Release time

t21 - Trigger delay during release

t4 - Slip time + t11

P20 - Coil power
Power input in continuous operation at
20°C

PR - Pilot diameter

LK - Bolt circle

1) - only with high-speed rectifier

2) - with closed brake, greater total play
($\Delta\phi G = \Delta\phi 2 + \Delta\phi B / i$)

3) - further motor connection dimensions
on request

4) - with over excitation

5) - with holding voltage

M1HN - Couple de freinage nominal
(+40%, -20%) du frein dans la lanterne
pour moteur

M1L - Couple de charge

J1 - Moment de couple d'inertie

G - Poids

ΔφB - Jeu frein

Udc - Tension continue

UAC - Tension d'alimentation

t1 - Temps de liaison
(atteindre couple le freinage)

t1DC - Temps de liaison pour commutation
côté tension continue

t1AC - Temps de liaison pour commutation
côté tension alternative

t11 - Délai de réponse à connexion

t2 - Temps de ventilation

t21 - Délai de réponse à ventilation

t4 - Temps de glissement + t11

P20 - Puissance continue
Puissance absorbé en marche continue
à 20°C

PR - Diamètre de bord ajusté

LK - Diamètre de cercle des trous

1) - seulement avec redresseur rapide

2) - frein serré, jeu total plus grand
($\Delta\phi G = \Delta\phi 2 + \Delta\phi B / i$)

3) - d'autres cotes de connexion des
moteurs sont disponibles sur demande

4) - en cas de surexcitation

5) - en cas de tension de maintien



Bei der Auslegung müssen die folgenden Punkte beachtet werden:

- die Haltemomente von Bremsen sind toleranzbehaftet
- ServoStop hat bei Auslieferung +/- 15%
- während der Gebrauchsdauer kann sich dies verändern, bis hin zu +40% / -20% vom Nennmoment
- ist eine zweite Bremse, z. B. im Motor, angebaut, dann hat auch diese Toleranzen - üblicherweise +40% / -20%, Genaueres muss beim Motorhersteller erfragt werden
- Überprüfung des Getriebes auf Not-Aus-Moment unter Berücksichtigung der +Toleranz (Momente beider Bremsen müssen ggf. addiert werden)
- Überprüfung auf sicheres Halten der Last unter Berücksichtigung der -Toleranz (jede Bremse alleine muss die Last sicher halten)
- Die Mindestanforderung für „sicheres Halten“ ist mit dem Kunden abzustimmen - üblicherweise ist der Sicherheitsfaktor $f_s \geq 1,3$

Die Bremsen haben die Funktion einer Haltebremse (Stillstandsbremse). Bremsungen aus voller Drehzahl, z. B. bei Spannungsabfall oder bei Notstopps in Gefahrensituationen sind möglich. Die Belastung des Getriebes durch die Bremse(n) hängt prinzipiell ab vom Verhältnis der Massenträgheitsmomente der abzubremsenden Last zum Antrieb (λ) sowie vom Belastungsgrad BG der Bremse(n) durch das Lastmoment. Die Tabellenwerte zeigen den Wirkfaktor f_{eff} des Bremsmoments am Getriebeantrieb.

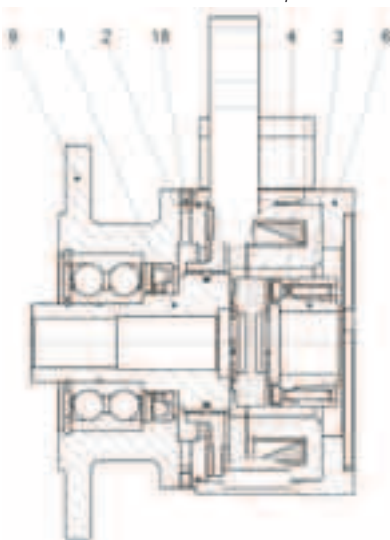
Wirkfaktor / effective factor / facteur de puissance active f_{eff} :

BG \ λ	0,5	1	2	5	10
90	0,92	0,95	0,96	0,98	0,99
75	0,83	0,87	0,91	0,95	0,97
50	0,66	0,75	0,83	0,96	0,95
0	0,33	0,50	0,66	0,83	0,90

Die in den Auswahllisten ausgewiesenen Bremsmomente beziehen sich auf einen Wirkfaktor $f_{eff} = 1$.

Schutzart:

Um den Ausfall der Bremse durch Verölen zu verhindern, muss bei redundanten Bremssystemen der nach unten weisende Gewindestift (Pos. 18) entfernt werden. Achtung: Dadurch entspricht das Getriebe nicht mehr der Schutzart IP54/IP65!



During design the following points must be taken into account:

- The holding torques of brakes are subject to tolerances
- ServoStop has +/- 15% as supplied
- During use this situation can change, up to +40% / -20% of the nominal torque
- If a second brake is mounted, e.g. in the motor, this also has tolerances - normally +40% / -20%, for more detailed information contact the motor manufacturer
- Check the gear unit for emergency-off torque taking into account the +tolerance (torques of both brakes must be added together if necessary)
- Check for safe holding of the load taking into account the -tolerance (each brake must hold the load safely on its own)
- The minimum requirement for "safe holding" is to be agreed with the customer - normally the safety factor f_s is ≥ 1.3

The brakes have the function of a halting brake (standstill brake) and braking actions at full speed (e.g. during a power failure or emergency stops in hazardous situations) are possible. The load on the gear unit due to the brake(s) depends primarily on the ratio of mass moments of inertia of the load to be braked and the drive (λ) as well as on the utilization factor for the brake(s) due to the load torque. The values in the table indicate the effective factor f_{eff} for the brake torque on the gear unit output.

The brake torques given in the choosing lists relate to an effective factor $f_{eff} = 1$.

Protection class:

To prevent the brake failing due to oiling, the hexagon socket set screw (pos. 18) pointing downwards must be removed for redundant brake systems. Caution: As a result, the gear units no longer comply with protection class IP54/IP65!

Lors de la conception, il faut tenir compte des points suivants :

- Les couples de maintien des freins sont dotés d'une marge de tolérance
- A la livraison, la tolérance du ServoStop est de +/- 15 %
- Au fil de l'utilisation, ce chiffre peut varier pour atteindre +40 % / -20 % du couple nominal
- Si un deuxième frein est monté, par ex. dans le moteur, il est également soumis à des tolérances, de l'ordre de +40 % / -20 %. Pour tout renseignement complémentaire, s'adresser au fabricant de moteur
- Vérification du réducteur quant au couple d'arrêt d'urgence en tenant compte des tolérances + (il faut éventuellement additionner les couples des deux freins)
- Vérification quant au maintien fiable de la charge en tenant compte des tolérances - (il faut que chaque frein soit en mesure de retenir la charge)
- Il faut consulter le client en ce qui concerne le « maintien fiable » minimal requis - normalement, le coefficient de sécurité est de $f_s \geq 1,3$

Les freins font fonction de frein d'arrêt (frein statique); possibilité de freinages à pleine vitesse, par ex. à coupure de tension ou à arrêts de secours dans des situations de danger. La sollicitation du réducteur par le ou les frein(s) dépend notamment du rapport entre les moments d'inertie de la charge à freiner et l'entraînement (λ), ainsi que du facteur de charge BG du ou des frein(s) par le couple de charge admissible. Les valeurs ci-dessous indiquent le facteur de puissance active f_{eff} du couple de freinage à la sortie du réducteur.

Les couples de freinage indiqués dans les listes de sélection concernent un facteur de puissance active $f_{eff} = 1$.

Degré de protection :

Afin d'éviter toute panne en cas de frein encrassé, il faut retirer la tige filetée (n° 18) indiquant vers le bas en cas de système de freinage redondant. Attention : dans ce cas, le réducteur ne satisfait plus au degré de protection IP54/IP65 !



Belastungsgrad der Bremse durch das Lastmoment:

$$BG = 100 \cdot \left(1 - \frac{M_B - \frac{M_L \cdot \eta}{i}}{M_B} \right)$$

Verhältnis der Massenträgheitsmomente der Last zum Antrieb:

$$\lambda = \frac{J_L}{i^2 \cdot J_1}$$

Überprüfung auf sicheres Halten:

$$M_{B-Tol} \geq \frac{M_L \cdot \eta \cdot f_s}{i}$$

Überprüfung des vorhandenen max. Bremsmomentes gegen das zul. Not-Aus-Moment des Getriebes:

$$\frac{M_{B+Tol} \cdot f_{eff} \cdot i}{\eta} \leq 0,9 \cdot M_{2NOT}$$

f_{eff}	Wirkfaktor
f_s	Sicherheitsfaktor für sicheres Halten (laut Kundenvorgabe)
J_L	Massenträgheitsmoment der Last am Getriebeabtrieb
J_1	Massenträgheitsmoment des Antriebs
n_2	Abtriebsdrehzahl des Getriebes
i	Getriebeübersetzung
M_{2NOT}	Not-Aus-Moment des Getriebes
M_B	Bremsmoment
M_{B+Tol}	Gesamtbremsmoment inkl. + Toleranz
M_{B-Tol}	Gesamtbremsmoment inkl. - Toleranz
M_L	Lastmoment am Getriebeabtrieb
η	Getriebewirkungsgrad

Utilization factor for the brake due to the load torque:

$$BG = 100 \cdot \left(1 - \frac{M_B - \frac{M_L \cdot \eta}{i}}{M_B} \right)$$

Ratio of the mass moments of inertia of the load and the drive:

$$\lambda = \frac{J_L}{i^2 \cdot J_1}$$

Check for safe holding:

$$M_{B-Tol} \geq \frac{M_L \cdot \eta \cdot f_s}{i}$$

Check the existing max. brake torque against the perm. emergency-off torque for the gear unit:

$$\frac{M_{B+Tol} \cdot f_{eff} \cdot i}{\eta} \leq 0,9 \cdot M_{2NOT}$$

f_{eff}	Effective factor
f_s	Safety factor for safe holding (as per customer requirements)
J_L	Mass moment of inertia of the load on the gear unit output
J_1	Mass moment of inertia of the drive
n_2	Output speed of the gear unit
i	Gear unit ratio
M_{2NOT}	Emergency-off torque for the gear unit
M_B	Brake torque
M_{B+Tol}	Total brake torque incl. + tolerance
M_{B-Tol}	Total brake torque incl. - tolerance
M_L	Load torque on the gear unit output
η	Gear unit efficiency

Facteur de charge du frein par le couple de charge admissible :

$$BG = 100 \cdot \left(1 - \frac{M_B - \frac{M_L \cdot \eta}{i}}{M_B} \right)$$

Rapport entre les moments d'inertie de la charge et l'entraînement :

$$\lambda = \frac{J_L}{i^2 \cdot J_1}$$

Vérification du maintien fiable :

$$M_{B-Tol} \geq \frac{M_L \cdot \eta \cdot f_s}{i}$$

Vérification du couple de freinage max. disponible par rapport au couple d'arrêt d'urgence admissible du réducteur :

$$\frac{M_{B+Tol} \cdot f_{eff} \cdot i}{\eta} \leq 0,9 \cdot M_{2NOT}$$

f_{eff}	Facteur de puissance active
f_s	Coefficient de sécurité pour un maintien fiable (selon prescription client)
J_L	Moment d'inertie de la charge à la sortie du réducteur
J_1	Moment d'inertie de l'entraînement
n_2	Vitesse de réduction du réducteur
i	Rapport de réducteur
M_{2NOT}	Couple d'arrêt d'urgence du réducteur
M_B	Couple de freinage
M_{B+Tol}	Couple de freinage total, y compris tolérance +
M_{B-Tol}	Couple de freinage total, y compris tolérance -
M_L	Couple de charge admissible à la sortie du réducteur
η	Rendement



ServoFit® C

- Stirnradgetriebe
- Helical Gear Units
- Réducteurs coaxiaux

Inhaltsübersicht auf Seite C1
Contents on page C1
 Sommaire à la page C1



C

ServoFit® F

- Flachgetriebe
- Shaft-Mounted Helical Gear Units
- Réducteurs à arbres parallèles

Inhaltsübersicht auf Seite F1
Contents on page F1
 Sommaire à la page F1



F

ServoFit® K

- Kegelradgetriebe
- Helical Bevel Gear Units
- Réducteurs à couple conique

Inhaltsübersicht auf Seite K1
Contents on page K1
 Sommaire à la page K1



K

ServoFit® S

- Schneckengetriebe
- Helical Worm Gear Units
- Réducteurs à roue et vis sans fin

Inhaltsübersicht auf Seite S1
Contents on page S1
 Sommaire à la page S1



S

ServoFit® P

- Planetengetriebe
- Planetary Gear Units
- Réducteurs planétaires

Inhaltsübersicht auf Seite P1
Contents on page P1
 Sommaire à la page P1



P

ServoFit® PA

- Planetengetriebe spielarm
- Planetary Gear Units with low backlash
- Réducteurs planétaires à jeu réduit

Inhaltsübersicht auf Seite PA1
Contents on page PA1
 Sommaire à la page PA1



PA

ServoFit® PK

- Planetenwinkelgetriebe
- Right-Angle Planetary Gear Units
- Réducteurs planétaires à couple conique

Inhaltsübersicht auf Seite PK1
Contents on page PK1
 Sommaire à la page PK1



PK

ServoFit® PH + PHV

- Planetengetriebe
- Planetary Gear Units
- Réducteurs planétaires

Inhaltsübersicht auf Seite PH1
Contents on page PH1
 Sommaire à la page PH1



PH

ServoFit® PHA + PHVA

- Planetengetriebe spielarm
- Planetary Gear Units with low backlash
- Réducteurs planétaires à jeu réduit

Inhaltsübersicht auf Seite PHA1
Contents on page PHA1
 Sommaire à la page PHA1



PHA

ServoFit® PHK

- Planetenwinkelgetriebe
- Right-Angle Planetary Gear Units
- Réducteurs planétaires à couple conique

Inhaltsübersicht auf Seite PHK1
Contents on page PHK1
 Sommaire à la page PHK1



PHK

ServoFit® PHQ

- Planetengetriebe
- Planetary Gear Units
- Réducteurs planétaires

Inhaltsübersicht auf Seite PHQ1
Contents on page PHQ1
 Sommaire à la page PHQ1



PHQ

ServoFit® PHQA

- Planetengetriebe spielarm
- Planetary Gear Units with low backlash
- Réducteurs planétaires à jeu réduit

Inhaltsübersicht auf Seite PHQA1
Contents on page PHQA1
 Sommaire à la page PHQA1



PHQA

ServoFit® PHQK

- Planetenwinkelgetriebe
- Right-Angle Planetary Gear Units
- Réducteurs planétaires à couple conique

Inhaltsübersicht auf Seite PHQK1
Contents on page PHQK1
 Sommaire à la page PHQK1



PHQK

ServoFit®

Stirnradgetriebe **C**

Motoradapter mit Bremse

ServoFit® C

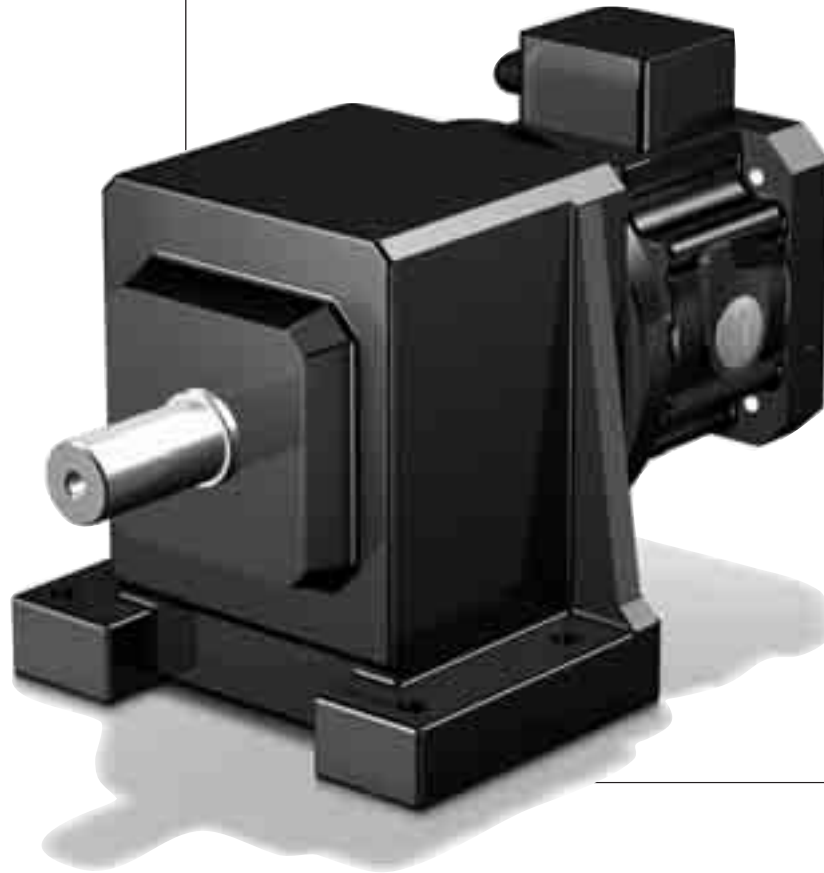
Helical Gear Units

Motor Adapter with Brake

Réducteurs coaxiaux

ServoFit® C lanterne

pour moteur avec frein



C

Inhaltsübersicht **C**

Typenbezeichnung - Ausführungsformen
Auswahlliste:
ServoFit® Stirnradgetriebe C
Maßbilder:
ServoFit® Stirnradgetriebe C

C2
C3
C25

Contents **C**

Type designation - Available combinations
Selection data:
ServoFit® C Helical Gear Units
Dimensioned drawings:
ServoFit® C Helical Gear Units

Sommaire **C**

Désignation des types -
Types de constructions
Liste des alternatives:
Réducteurs coaxiaux ServoFit® C
Croquis cotés:
Réducteurs coaxiaux ServoFit® C

C2
C3
C25

Typenbezeichnung - Ausführungsformen

Type designation - Available combinations

Désignation des types - Types de constructions



C 1 0 2 N 0140 MB 2 0



C 102 N 0140 MB20



- 1 Getriebetyp
- 2 Getriebegröße
- 3 Generationsziffer
- 4 Stufenzahl
- 5 Bauart
- 6 Übersetzungskennzahl $i \times 10$
- 7 **MB** - Motoradapter quadratisch mit Bremse für Motorwelle ohne Passfeder (Motormaßbild des Kunden erforderlich! Siehe Abb. Motorabtrieb und Maßbild ab Seite C25, bitte max. Abmessungen beachten)
- 8 Motoradaptergröße
- 9 Anbau an MGS-Getriebe

- 1 Gear unit type
- 2 Gear unit size
- 3 Generation number
- 4 Stages
- 5 Style
- 6 Transmission ratio $i \times 10$
- 7 **MB** - Motor adapter square with brake for motor shaft without key (dimension drawing of customer motor necessary! Also see pic. motor output and dimension drawing from page C25, please observe the max. dimensions)
- 8 Motor adapter size
- 9 for mounting at MGS gear unit

- 1 Type de réducteur
- 2 Taille du réducteur
- 3 No. de génération
- 4 Nombre de vitesses
- 5 Formes de construction
- 6 Rapport de transmission $i \times 10$
- 7 **MB** - Lanterne pour moteur carré avec frein pour arbre de moteur sans clavette (plan coté du moteur requis nécessaire! Voir dessin sortie des moteurs et croquis cotés à partir de page C25, tenir compte des dimensions max.)
- 8 Taille lanterne pour moteur
- 9 pour assemblage du réducteur de MGS

Die Einbaulage der jeweiligen Bauarten muss entsprechend Seite C3/C4, Katalog ID 442257, angegeben werden.

Mounting position of the respective styles must be indicated according page C3/C4, catalog ID 442257.

La position des formes de construction selon page C3/C4, catalogue ID 442257.

Achtung!

Die Montage mit vertikaler Motoreinbaulage EL6 ist nicht zulässig, wenn die im Motoradapter eingebaute Bremse Teil eines redundanten Bremssystems ist, und die zweite Bremse im Motor eingebaut ist.

Caution!

Installation with vertical motor mounting position EL6 is not permitted when the brake which is integrated in the motor adapter is part of a redundant braking system and the second brake is installed in the motor.

Attention!

Le montage, position moteur verticale EL6, n'est pas autorisé si le frein qui se trouve dans la lanterne pour moteur est un élément d'un système de freinage redondant et si le deuxième frein est monté dans le moteur.

Zusätzliche Bestellangaben für Motoradapter mit Bremse:

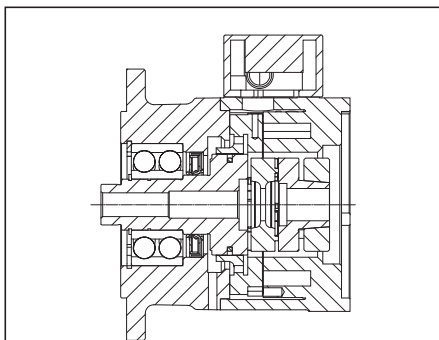
- Bremsmoment Nm
(entspr. Auswahlliste ab Seite C5)
- Klemmenkasten Stecker (Option)
- Lage des Klemmenkastens / Steckers
0° 90° 180° 270°
- el. Lüft-Überwachung
(nur bei Ausführung mit Klemmenkasten)
- el. Verschleiß-Überwachung
- Handlüftung (Option)
- Spulenspannung Udc 24 V 104 V

Additional ordering information for Motor Adapter with Brake:

- Braking torque Nm
(corresp. selection data starting on page C5)
- Terminal box Plug connector (option)
- Position of terminal box / plug connector
0° 90° 180° 270°
- Elec. air monitoring
(only for models with terminal box)
- Elec. wear monitoring
- Manual brake release (option)
- Coil voltage Udc 24 V 104 V

Références additionnelles pour lanterne pour moteur avec frein:

- Couple de freinage Nm
(suivant la liste de alternatives à partir de la page C5)
- Boîte à bornes Connecteur (option)
- Position de la boîte à bornes / connecteur
0° 90° 180° 270°
- Contrôle de desserrage él.
(uniquem. pour version avec boîte à bornes)
- Contrôle d'usure él.
- Desserrage manuel (option)
- Tension continue Udc 24 V 104 V



Motoradapter mit Bremsmodul MB
Motor adapter with brake module MB
Lanterne pour moteur avec module frein MB

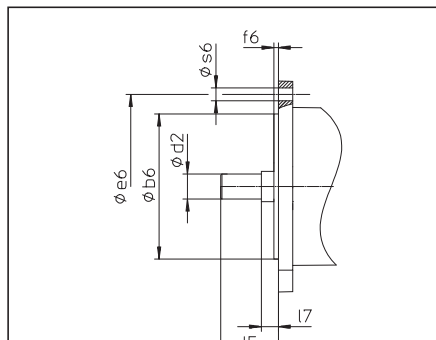
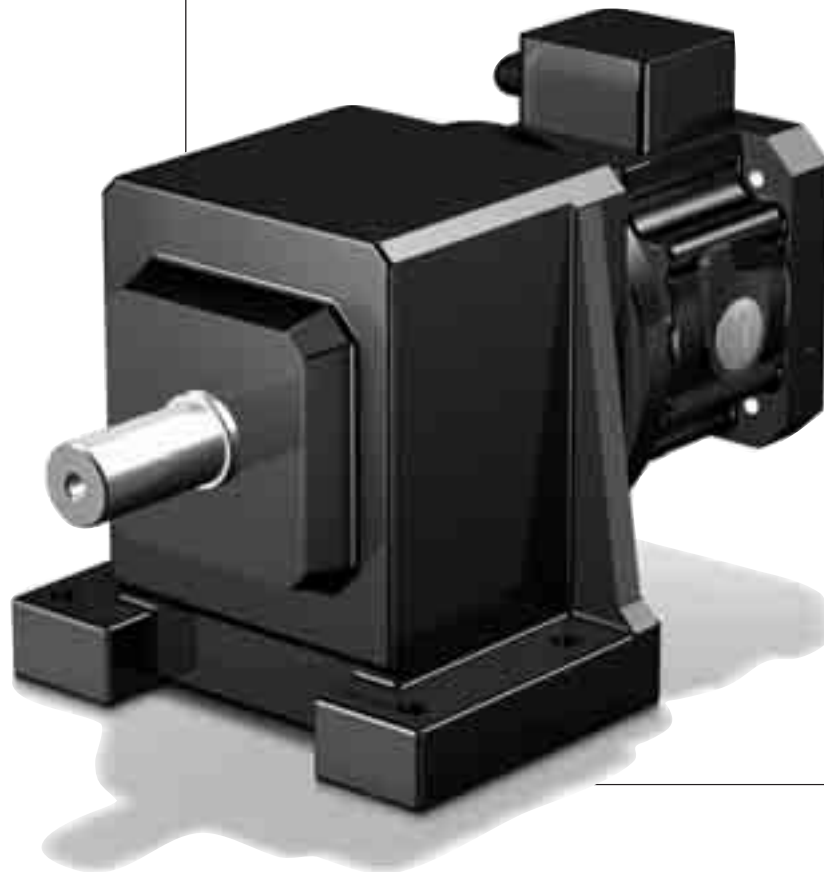


Abb. Motorabtrieb
Picture: Motor output
Figure: Sortie de moteur

Auswahlliste:
ServoFit®
Stirnradgetriebe **C**
Motoradapter mit Bremse

Selection data:
ServoFit® C Helical Gear
Units Motor Adapter with Brake

Liste des alternatives:
Réducteurs coaxiaux
ServoFit® C lanterne
pour moteur avec frein



C

Auswahlliste:
ServoFit®
 Stirnradgetriebe **C**
 Motoradapter mit Bremse

Selection data:
ServoFit® C Helical Gear
 Units Motor Adapter with Brake

Liste des alternatives:
 Réducteurs coaxiaux
ServoFit® C lanterne
 pour moteur avec frein



Bezeichnungen:

- i** - Getriebeübersetzung
- i_{exakt}** - math. genaue Übersetzung
- MB** - Motoradapter mit Bremse
- J₁** - Massenträgheitsmoment (auf Eintrieb bezogen)
- G** - Gewicht (Bauart N, Ölmenge für EL1)
- Δφ₂** - Getriebedrehspiel (ohne Drehspiel Bremse, siehe Seite 5)
- C₂** - Getriebesteifigkeit (auf Abtrieb bezogen bei M_{2N})
- n_{1MAX}** - max. Eintriebsdrehzahl
 DBH - Dauerbetrieb - Motoranschluss horizontal
 DBV - Dauerbetrieb - Motoranschluss vertikal
 ZB - Zyklusbetrieb (bei Umgebungstemperatur 20°C, siehe auch Seite A10/A11, Katalog ID 442257)
 Höhere Drehzahlen auf Anfrage!
- M_{1HN}** - Nennbremsmoment (+40%, -20%) der Bremse im Motoradapter
- M_{1MMAX}** - max. zul. Motor-Bremsmoment für das Getriebe bei redundanten Bremsystemen (10³ Bremsungen) einschließlich etwaiger Toleranzen des Bremsmoments (f_{eff} = 1)
- M_{2N}** - Nenn Drehmoment
- M_{2B}** - max. zul. Beschleunigungsmoment
- M_{2NOT}** - NOT-AUS-Moment (10³ Lastwechsel)

Symbols:

- i** - Gear unit ratio
- i_{exakt}** - Exact math. ratio
- MB** - Motor adapter with brake
- J₁** - Mass moment of inertia (related to input)
- G** - Weight (style N, quantity of lubricant for EL1)
- Δφ₂** - Gear unit backlash (without backlash brake, see page 5)
- C₂** - Gear unit rigidity (related to output at M_{2N})
- n_{1MAX}** - Max. input speed
 DBH - Continuous operation - motor connection horizontal
 DBV - Continuous operation - motor connection vertical
 ZB - Cycle operation (at ambient temperature 20°C, also see page A10/A11, catalog ID 442257)
 Higher speeds on request!
- M_{1HN}** - Nominal brake torque (+40%, -20%) of the motor adapter brake
- M_{1MMAX}** - Max. perm. motor brake torque for the gear unit in redundant brake systems (10³ brakings) inclusive the tolerances of the brake torque (f_{eff} = 1)
- M_{2N}** - Rated torque
- M_{2B}** - Max. perm. acceleration torque
- M_{2NOT}** - Emergency-Off moment (10³ load changes)

Désignations:

- i** - Rapport de réducteur
- i_{exakt}** - Rapport math. exact
- MB** - Lanterne pour moteur avec frein
- J₁** - Moment de couple d'inertie (par rapport à l'arbre d'entrée)
- G** - Poids (exécution N, quantité de remplissage pour EL1)
- Δφ₂** - Jeu de réducteur (sans jeu frein, voir page 5)
- C₂** - Rigidité du réducteur (par rapport à l'arbre de sortie chez M_{2N})
- n_{1MAX}** - Vitesse d'entrée maxi
 DBH - Régime continu - Connexion des moteurs horizontale
 DBV - Régime continu - Connexion des moteurs verticale
 ZB - Régime cyclique (température ambiante 20°C, voir aussi page A10/A11, catalogue ID 442257)
 Veuillez nous contacter en cas de vitesses supérieures !
- M_{1HN}** - Couple de freinage nominal (+40%, -20%) du frein dans la lant. pour moteur
- M_{1MMAX}** - Couple de freinage moteur max. adm. pour le réducteur dans des systèmes de freinage redondants (10³ freinages) y compris d'éventuelles tolérances du couple de freinage (f_{eff} = 1)
- M_{2N}** - Couple nominal
- M_{2B}** - Couple max. permis d'accélération
- M_{2NOT}** - Couple arrêt d'urgence (à des charges 10³)

Stirnradgetriebe **C** Motoradapter mit Bremse
Helical Gear Units C Motor Adapter with Brake
 Réducteurs coaxiaux **C** lanterne pour moteur avec frein



Bitte beachten Sie die Hinweise auf Seite C4!

Please take notice of the indications on page C4!

Veuillez s. v. p. prendre en considération les observations à la page C4!

i	ieakt	Typ	J1	G	Δφ2	C2	n1MAX DBH	n1MAX DBV	n1MAX ZB	M1HN	M1MMAX	M2N n1MAXDBH	M2B	M2NOT
			[10 ⁻⁴ kgm ²]	[kg]	[arcmin]	[Nm/ arcmin]	[min ⁻¹]	[min ⁻¹]	[min ⁻¹]	[Nm]	[Nm]	[Nm]	[Nm]	[Nm]
C002 (M2NMAX=49 Nm)														
1,997	1480/741	C002_0020MB20	8,3	13,4	20	1,0	3500	3000	4000	8,0	37	26	52	110
1,997	1480/741	C002_0020MB20	8,3	13,4	20	1,0	3500	3000	4000	12	31	26	52	110
1,997	1480/741	C002_0020MB20	8,3	13,4	20	1,0	3500	3000	4000	16	26	26	52	110
1,997	1480/741	C002_0020MB20	8,3	13,4	20	1,0	3500	3000	4000	24	14	26	52	110
2,769	36/13	C002_0028MB20	8,0	13,4	20	1,1	3500	3000	4000	8,0	23	29	58	110
2,769	36/13	C002_0028MB20	8,0	13,4	20	1,1	3500	3000	4000	12	18	29	58	110
2,769	36/13	C002_0028MB20	8,0	13,4	20	1,1	3500	3000	4000	16	12	29	58	110
3,067	46/15	C002_0031MB20	7,9	13,4	20	1,1	3500	3500	4000	8,0	20	30	60	110
3,067	46/15	C002_0031MB20	7,9	13,4	20	1,1	3500	3500	4000	12	15	30	60	110
3,067	46/15	C002_0031MB20	7,9	13,4	20	1,1	3500	3500	4000	16	8,9	30	60	110
3,318	1702/513	C002_0033MB20	7,9	13,4	20	1,2	3500	3500	4000	8,0	18	31	62	110
3,318	1702/513	C002_0033MB20	7,9	13,4	20	1,2	3500	3500	4000	12	12	31	62	110
3,318	1702/513	C002_0033MB20	7,9	13,4	20	1,2	3500	3500	4000	16	6,5	31	62	110
3,835	441/115	C002_0038MB20	7,8	13,4	20	1,2	3500	3500	4000	8,0	14	32	65	110
3,835	441/115	C002_0038MB20	7,8	13,4	20	1,2	3500	3500	4000	12	8,2	32	65	110
3,835	441/115	C002_0038MB20	7,8	13,4	20	1,2	3500	3500	4000	16	2,6	32	65	110
4,149	1813/437	C002_0041MB20	7,8	13,4	20	1,2	3500	3500	4000	8,0	12	33	65	110
4,149	1813/437	C002_0041MB20	7,8	13,4	20	1,2	3500	3500	4000	12	6,3	33	65	110
4,680	117/25	C002_0047MB20	7,8	13,4	20	1,2	3500	3500	4000	8,0	9,3	35	65	110
4,680	117/25	C002_0047MB20	7,8	13,4	20	1,2	3500	3500	4000	12	3,7	35	65	110
5,063	481/95	C002_0051MB20	7,8	13,4	20	1,2	3500	3500	4000	8,0	7,8	36	65	110
5,063	481/95	C002_0051MB20	7,8	13,4	20	1,2	3500	3500	4000	12	2,2	36	65	110
5,824	99/17	C002_0058MB20	7,7	13,4	20	1,2	3500	3500	4000	8,0	5,3	37	65	110
6,300	2035/323	C002_0063MB20	7,7	13,4	20	1,2	3500	3500	4000	8,0	4,0	38	65	110
8,235	667/81	C002_0082MB20	7,9	13,4	16	1,6	3500	3500	4000	8,0	1,5	49	72	120
C102 (M2NMAX=120 Nm)														
2,018	1128/559	C102_0020MB20	9,5	18,3	18	2,0	3100	2600	4000	8,0	52	55	73	150
2,018	1128/559	C102_0020MB20	9,5	18,3	18	2,0	3100	2600	4000	12	47	55	73	150
2,018	1128/559	C102_0020MB20	9,5	18,3	18	2,0	3100	2600	4000	16	41	55	73	150
2,018	1128/559	C102_0020MB20	9,5	18,3	18	2,0	3100	2600	4000	24	30	55	73	150
2,018	1128/559	C102_0020MB20	9,5	18,3	18	2,0	3100	2600	4000	30	22	55	73	150
2,018	1128/559	C102_0020MB30	19	23,7	18	2,3	3100	2600	4000	16	70	55	100	210
2,018	1128/559	C102_0020MB30	19	23,7	18	2,3	3100	2600	4000	24	59	55	100	210
2,018	1128/559	C102_0020MB30	19	23,7	18	2,3	3100	2600	4000	32	48	55	100	210
2,018	1128/559	C102_0020MB30	19	23,7	18	2,3	3100	2600	4000	45	29	55	100	210
2,177	468/215	C102_0022MB20	9,4	18,3	18	2,1	3100	2600	4000	8,0	52	56	79	160
2,177	468/215	C102_0022MB20	9,4	18,3	18	2,1	3100	2600	4000	12	47	56	79	160
2,177	468/215	C102_0022MB20	9,4	18,3	18	2,1	3100	2600	4000	16	41	56	79	160
2,177	468/215	C102_0022MB20	9,4	18,3	18	2,1	3100	2600	4000	24	30	56	79	160
2,177	468/215	C102_0022MB20	9,4	18,3	18	2,1	3100	2600	4000	30	22	56	79	160
2,177	468/215	C102_0022MB30	19	23,7	18	2,4	3100	2600	4000	16	66	56	110	220
2,177	468/215	C102_0022MB30	19	23,7	18	2,4	3100	2600	4000	24	55	56	110	220
2,177	468/215	C102_0022MB30	19	23,7	18	2,4	3100	2600	4000	32	43	56	110	220
2,177	468/215	C102_0022MB30	19	23,7	18	2,4	3100	2600	4000	45	25	56	110	220
2,394	2303/962	C102_0024MB20	9,1	18,3	18	2,2	3100	2600	4000	8,0	52	58	87	170
2,394	2303/962	C102_0024MB20	9,1	18,3	18	2,2	3100	2600	4000	12	47	58	87	170
2,394	2303/962	C102_0024MB20	9,1	18,3	18	2,2	3100	2600	4000	16	41	58	87	170
2,394	2303/962	C102_0024MB20	9,1	18,3	18	2,2	3100	2600	4000	24	30	58	87	170
2,394	2303/962	C102_0024MB20	9,1	18,3	18	2,2	3100	2600	4000	30	22	58	87	170
2,394	2303/962	C102_0024MB30	18	23,7	18	2,5	3100	2600	4000	16	56	58	110	210
2,394	2303/962	C102_0024MB30	18	23,7	18	2,5	3100	2600	4000	24	44	58	110	210
2,394	2303/962	C102_0024MB30	18	23,7	18	2,5	3100	2600	4000	32	33	58	110	210
2,582	1911/740	C102_0026MB20	9,0	18,3	18	2,3	3100	2600	4000	8,0	52	59	94	190
2,582	1911/740	C102_0026MB20	9,0	18,3	18	2,3	3100	2600	4000	12	47	59	94	190
2,582	1911/740	C102_0026MB20	9,0	18,3	18	2,3	3100	2600	4000	16	41	59	94	190
2,582	1911/740	C102_0026MB20	9,0	18,3	18	2,3	3100	2600	4000	24	30	59	94	190
2,582	1911/740	C102_0026MB20	9,0	18,3	18	2,3	3100	2600	4000	30	22	59	94	190
2,582	1911/740	C102_0026MB30	18	23,7	18	2,6	3100	2600	4000	16	52	59	110	220
2,582	1911/740	C102_0026MB30	18	23,7	18	2,6	3100	2600	4000	24	41	59	110	220

Stirnradgetriebe **C** Motoradapter mit Bremse
Helical Gear Units C Motor Adapter with Brake
 Réducteurs coaxiaux **C** lanterne pour moteur avec frein



Bitte beachten Sie die Hinweise auf Seite C4!

Please take notice of the indications on page C4!

Veillez s. v. p. prendre en considération les observations à la page C4!

i	iexakt	Typ	J1	G	Δφ2	C2	n1MAX DBH	n1MAX DBV	n1MAX ZB	M1HN	M1MMAX	M2N n1MAXDBH	M2B	M2NOT
			[10 ⁻⁴ kgm ²]	[kg]	[arcmin]	[Nm/ arcmin]	[min ⁻¹]	[min ⁻¹]	[min ⁻¹]	[Nm]	[Nm]	[Nm]	[Nm]	[Nm]
C102 (M2NMAX=120 Nm)														
2,582	1911/740	C102_0026MB30	18	23,7	18	2,6	3100	2600	4000	32	30	59	110	220
3,091	2491/806	C102_0031MB20	8,6	18,3	18	2,5	3500	3100	4000	8,0	51	60	110	220
3,091	2491/806	C102_0031MB20	8,6	18,3	18	2,5	3500	3100	4000	12	45	60	110	220
3,091	2491/806	C102_0031MB20	8,6	18,3	18	2,5	3500	3100	4000	16	40	60	110	220
3,091	2491/806	C102_0031MB20	8,6	18,3	18	2,5	3500	3100	4000	24	29	60	110	220
3,091	2491/806	C102_0031MB20	8,6	18,3	18	2,5	3500	3100	4000	30	20	60	110	220
3,091	2491/806	C102_0031MB30	18	23,7	18	2,7	3500	3100	4000	16	40	60	120	220
3,091	2491/806	C102_0031MB30	18	23,7	18	2,7	3500	3100	4000	24	29	60	120	220
3,091	2491/806	C102_0031MB30	18	23,7	18	2,7	3600	3100	4000	32	17	60	120	220
3,334	2067/620	C102_0033MB20	8,6	18,3	18	2,6	3500	3100	4000	8,0	46	62	120	220
3,334	2067/620	C102_0033MB20	8,6	18,3	18	2,6	3500	3100	4000	12	41	62	120	220
3,334	2067/620	C102_0033MB20	8,6	18,3	18	2,6	3500	3100	4000	16	35	62	120	220
3,334	2067/620	C102_0033MB20	8,6	18,3	18	2,6	3500	3100	4000	24	24	62	120	220
3,334	2067/620	C102_0033MB20	8,6	18,3	18	2,6	3500	3100	4000	30	16	62	120	220
3,334	2067/620	C102_0033MB30	18	23,7	18	2,8	3500	3100	4000	16	35	62	120	220
3,334	2067/620	C102_0033MB30	18	23,7	18	2,8	3500	3100	4000	24	24	62	120	220
3,334	2067/620	C102_0033MB30	18	23,7	18	2,8	3600	3100	4000	32	13	61	120	220
3,883	1363/351	C102_0039MB20	8,3	18,3	18	2,7	3500	3100	4000	8,0	38	65	130	220
3,883	1363/351	C102_0039MB20	8,3	18,3	18	2,7	3500	3100	4000	12	33	65	130	220
3,883	1363/351	C102_0039MB20	8,3	18,3	18	2,7	3500	3100	4000	16	27	65	130	220
3,883	1363/351	C102_0039MB20	8,3	18,3	18	2,7	3500	3100	4000	24	16	65	130	220
3,883	1363/351	C102_0039MB20	8,3	18,3	18	2,7	3500	3100	4000	30	7,5	65	130	220
3,883	1363/351	C102_0039MB30	18	23,7	18	2,8	3500	3100	4000	16	27	65	130	220
3,883	1363/351	C102_0039MB30	18	23,7	18	2,8	3500	3100	4000	24	16	65	130	220
3,883	1363/351	C102_0039MB30	18	23,7	18	2,8	3600	3100	4000	32	4,7	65	130	220
4,189	377/90	C102_0042MB20	8,3	18,3	18	2,8	3500	3100	4000	8,0	35	67	130	220
4,189	377/90	C102_0042MB20	8,3	18,3	18	2,8	3500	3100	4000	12	29	67	130	220
4,189	377/90	C102_0042MB20	8,3	18,3	18	2,8	3500	3100	4000	16	23	67	130	220
4,189	377/90	C102_0042MB20	8,3	18,3	18	2,8	3500	3100	4000	24	12	67	130	220
4,189	377/90	C102_0042MB20	8,3	18,3	18	2,8	3500	3100	4000	30	3,8	67	130	220
4,189	377/90	C102_0042MB30	18	23,7	18	2,9	3500	3100	4000	16	23	67	130	220
4,189	377/90	C102_0042MB30	18	23,7	18	2,9	3500	3100	4000	24	12	67	130	220
4,658	3149/676	C102_0047MB20	8,1	18,3	18	2,8	3500	3500	4000	8,0	30	69	130	220
4,658	3149/676	C102_0047MB20	8,1	18,3	18	2,8	3500	3500	4000	12	24	69	130	220
4,658	3149/676	C102_0047MB20	8,1	18,3	18	2,8	3500	3500	4000	16	19	69	130	220
4,658	3149/676	C102_0047MB20	8,1	18,3	18	2,8	3500	3500	4000	24	7,6	69	130	220
4,658	3149/676	C102_0047MB30	17	23,7	18	2,9	3500	3500	4000	16	19	69	130	220
4,658	3149/676	C102_0047MB30	17	23,7	18	2,9	3500	3500	4000	24	7,6	69	130	220
5,025	201/40	C102_0050MB20	8,1	18,3	18	2,9	3500	3500	4000	8,0	27	71	130	220
5,025	201/40	C102_0050MB20	8,1	18,3	18	2,9	3500	3500	4000	12	21	71	130	220
5,025	201/40	C102_0050MB20	8,1	18,3	18	2,9	3500	3500	4000	16	16	71	130	220
5,025	201/40	C102_0050MB20	8,1	18,3	18	2,9	3500	3500	4000	24	4,6	71	130	220
5,025	201/40	C102_0050MB30	17	23,7	18	3,0	3500	3500	4000	16	16	71	130	220
5,025	201/40	C102_0050MB30	17	23,7	18	3,0	3500	3500	4000	24	4,6	71	130	220
5,875	47/8	C102_0059MB20	8,0	18,3	18	2,9	3500	3500	4000	8,0	21	75	130	220
5,875	47/8	C102_0059MB20	8,0	18,3	18	2,9	3500	3500	4000	12	16	75	130	220
5,875	47/8	C102_0059MB20	8,0	18,3	18	2,9	3500	3500	4000	16	10	75	130	220
5,875	47/8	C102_0059MB30	17	23,7	18	3,0	3500	3500	4000	16	10	75	130	220
6,338	507/80	C102_0063MB20	8,0	18,3	18	3,0	3500	3500	4000	8,0	19	77	130	220
6,338	507/80	C102_0063MB20	8,0	18,3	18	3,0	3500	3500	4000	12	14	77	130	220
6,338	507/80	C102_0063MB20	8,0	18,3	18	3,0	3500	3500	4000	16	7,9	77	130	220
6,338	507/80	C102_0063MB30	17	23,7	18	3,0	3500	3500	4000	16	7,9	77	130	220
7,796	3243/416	C102_0078MB20	7,8	18,3	18	3,0	3500	3500	4000	8,0	13	82	130	220
7,796	3243/416	C102_0078MB20	7,8	18,3	18	3,0	3500	3500	4000	12	7,8	82	130	220
7,796	3243/416	C102_0078MB20	7,8	18,3	18	3,0	3500	3500	4000	16	2,2	82	130	220
7,796	3243/416	C102_0078MB30	17	23,7	18	3,1	3500	3500	4000	16	2,2	82	130	220
8,263	1537/186	C102_0083MB20	8,3	18,3	15	3,8	3500	3100	4000	8,0	14	99	140	240
8,263	1537/186	C102_0083MB20	8,3	18,3	15	3,8	3500	3100	4000	12	8,6	99	140	240
8,263	1537/186	C102_0083MB20	8,3	18,3	15	3,8	3500	3100	4000	16	3,0	99	140	240
8,263	1537/186	C102_0083MB30	18	23,7	15	3,8	3500	3100	4000	16	3,0	99	140	240
9,326	3180/341	C102_0093MB20	8,3	18,3	15	3,8	3500	3100	4000	8,0	11	100	140	240
9,326	3180/341	C102_0093MB20	8,3	18,3	15	3,8	3500	3100	4000	12	5,7	100	140	240

Stirnradgetriebe **C** Motoradapter mit Bremse
Helical Gear Units C Motor Adapter with Brake
 Réducteurs coaxiaux **C** lanterne pour moteur avec frein



Bitte beachten Sie die Hinweise auf Seite C4!

Please take notice of the indications on page C4!

Veuillez s. v. p. prendre en considération les observations à la page C4!

i	ixakt	Typ	J1	G	Δφ2	C2	n1MAX DBH	n1MAX DBV	n1MAX ZB	M1HN	M1MMAX	M2N n1MAXDBH	M2B	M2NOT
			[10 ⁻⁴ kgm ²]	[kg]	[arcmin]	[Nm/ arcmin]	[min ⁻¹]	[min ⁻¹]	[min ⁻¹]	[Nm]	[Nm]	[Nm]	[Nm]	[Nm]
C102 (M2NMAX=120 Nm)														
10,38	841/81	C102_0105MB20	8,1	18,3	15	3,8	3500	3100	4000	8,0	9,0	110	140	240
10,38	841/81	C102_0105MB20	8,1	18,3	15	3,8	3500	3100	4000	12	3,4	110	140	240
11,72	1160/99	C102_0115MB20	8,1	18,3	15	3,8	3500	3100	4000	8,0	6,7	110	140	240
12,46	1943/156	C102_0125MB20	8,0	18,3	15	3,9	3500	3500	4000	8,0	5,6	110	140	240
14,06	2010/143	C102_0140MB20	8,0	18,3	15	3,9	3500	3500	4000	8,0	3,7	120	140	240
15,71	377/24	C102_0155MB20	7,9	18,3	15	3,9	3500	3500	4000	8,0	2,1	120	140	240
C202 (M2NMAX=200 Nm)														
2,009	432/215	C202_0020MB20	11	22,3	17	2,8	3000	2600	4000	8,0	52	67	73	150
2,009	432/215	C202_0020MB20	11	22,3	17	2,8	3000	2600	4000	12	47	67	73	150
2,009	432/215	C202_0020MB20	11	22,3	17	2,8	3000	2600	4000	16	41	67	73	150
2,009	432/215	C202_0020MB20	11	22,3	17	2,8	3000	2600	4000	24	30	67	73	150
2,009	432/215	C202_0020MB20	11	22,3	17	2,8	3000	2600	4000	30	22	67	73	150
2,009	432/215	C202_0020MB30	22	27,7	17	3,5	3000	2600	4000	16	130	84	160	350
2,009	432/215	C202_0020MB30	22	27,7	17	3,5	3000	2600	4000	24	120	84	160	350
2,009	432/215	C202_0020MB30	22	27,7	17	3,5	3000	2600	4000	32	110	84	160	350
2,009	432/215	C202_0020MB30	22	27,7	17	3,5	3000	2600	4000	45	89	84	160	350
2,184	2160/989	C202_0022MB20	11	22,3	17	3,1	3000	2600	4000	8,0	52	73	79	160
2,184	2160/989	C202_0022MB20	11	22,3	17	3,1	3000	2600	4000	12	47	73	79	160
2,184	2160/989	C202_0022MB20	11	22,3	17	3,1	3000	2600	4000	16	41	73	79	160
2,184	2160/989	C202_0022MB20	11	22,3	17	3,1	3000	2600	4000	24	30	73	79	160
2,184	2160/989	C202_0022MB20	11	22,3	17	3,1	3000	2600	4000	30	22	73	79	160
2,184	2160/989	C202_0022MB30	22	27,7	17	3,7	3000	2600	4000	16	120	87	160	350
2,184	2160/989	C202_0022MB30	22	27,7	17	3,7	3000	2600	4000	24	110	87	160	350
2,184	2160/989	C202_0022MB30	22	27,7	17	3,7	3000	2600	4000	32	95	87	160	350
2,184	2160/989	C202_0022MB30	22	27,7	17	3,7	3000	2600	4000	45	77	87	160	350
2,475	99/40	C202_0025MB20	10	22,3	17	3,4	3000	2600	4000	8,0	52	71	90	180
2,475	99/40	C202_0025MB20	10	22,3	17	3,4	3000	2600	4000	12	47	71	90	180
2,475	99/40	C202_0025MB20	10	22,3	17	3,4	3000	2600	4000	16	41	71	90	180
2,475	99/40	C202_0025MB20	10	22,3	17	3,4	3000	2600	4000	24	30	71	90	180
2,475	99/40	C202_0025MB20	10	22,3	17	3,4	3000	2600	4000	30	22	71	90	180
2,475	99/40	C202_0025MB30	20	27,7	17	4,1	3000	2600	4000	16	76	90	170	280
2,475	99/40	C202_0025MB30	20	27,7	17	4,1	3000	2600	4000	24	64	90	170	280
2,475	99/40	C202_0025MB30	20	27,7	17	4,1	3000	2600	4000	32	53	90	170	280
2,475	99/40	C202_0025MB30	20	27,7	17	4,1	3000	2600	4000	45	35	90	170	280
2,690	495/184	C202_0027MB20	10	22,3	17	3,7	3000	2600	4000	8,0	52	77	98	200
2,690	495/184	C202_0027MB20	10	22,3	17	3,7	3000	2600	4000	12	47	77	98	200
2,690	495/184	C202_0027MB20	10	22,3	17	3,7	3000	2600	4000	16	41	77	98	200
2,690	495/184	C202_0027MB20	10	22,3	17	3,7	3000	2600	4000	24	30	77	98	200
2,690	495/184	C202_0027MB20	10	22,3	17	3,7	3000	2600	4000	30	22	77	98	200
2,690	495/184	C202_0027MB30	20	27,7	17	4,3	3000	2600	4000	16	76	93	180	300
2,690	495/184	C202_0027MB30	20	27,7	17	4,3	3000	2600	4000	24	64	93	180	300
2,690	495/184	C202_0027MB30	20	27,7	17	4,3	3000	2600	4000	32	53	93	180	300
2,690	495/184	C202_0027MB30	20	27,7	17	4,3	3000	2600	4000	45	35	93	180	300
3,103	90/29	C202_0031MB20	9,7	22,3	17	4,1	3500	3100	4000	8,0	52	77	110	230
3,103	90/29	C202_0031MB20	9,7	22,3	17	4,1	3500	3100	4000	12	47	77	110	230
3,103	90/29	C202_0031MB20	9,7	22,3	17	4,1	3500	3100	4000	16	41	77	110	230
3,103	90/29	C202_0031MB20	9,7	22,3	17	4,1	3500	3100	4000	24	30	77	110	230
3,103	90/29	C202_0031MB20	9,7	22,3	17	4,1	3500	3100	4000	30	22	77	110	230
3,103	90/29	C202_0031MB30	19	27,7	17	4,6	3500	3100	4000	16	76	92	180	350
3,103	90/29	C202_0031MB30	19	27,7	17	4,6	3500	3100	4000	24	64	92	180	350
3,103	90/29	C202_0031MB30	19	27,7	17	4,6	3500	3100	4000	32	53	92	180	350
3,103	90/29	C202_0031MB30	19	27,7	17	4,6	3500	3100	4000	45	35	92	180	350
3,373	2250/667	C202_0034MB20	9,6	22,3	17	4,3	3500	3100	4000	8,0	52	84	120	250
3,373	2250/667	C202_0034MB20	9,6	22,3	17	4,3	3500	3100	4000	12	47	84	120	250
3,373	2250/667	C202_0034MB20	9,6	22,3	17	4,3	3500	3100	4000	16	41	84	120	250
3,373	2250/667	C202_0034MB20	9,6	22,3	17	4,3	3500	3100	4000	24	30	84	120	250
3,373	2250/667	C202_0034MB20	9,6	22,3	17	4,3	3500	3100	4000	30	22	84	120	250
3,373	2250/667	C202_0034MB30	19	27,7	17	4,8	3500	3100	4000	16	68	95	190	350
3,373	2250/667	C202_0034MB30	19	27,7	17	4,8	3500	3100	4000	24	57	95	190	350

Stirradgetriebe **C** Motoradapter mit Bremse
Helical Gear Units C Motor Adapter with Brake
 Réducteurs coaxiaux **C** lanterne pour moteur avec frein



Bitte beachten Sie die Hinweise auf Seite C4!

Please take notice of the indications on page C4!

Veuillez s. v. p. prendre en considération les observations à la page C4!

i	ixakt	Typ	J1	G	$\Delta\varphi_2$	C2	n1MAX DBH	n1MAX DBV	n1MAX ZB	M1HN	M1MMAX	M2N n1MAXDBH	M2B	M2NOT
			[10 ⁻⁴ kgm ²]	[kg]	[arcmin]	[Nm/ arcmin]	[min ⁻¹]	[min ⁻¹]	[min ⁻¹]	[Nm]	[Nm]	[Nm]	[Nm]	[Nm]
C202 (M2NMAX=200 Nm)														
3,373	2250/667	C202_0034MB30	19	27,7	17	4,8	3500	3100	4000	32	46	95	190	350
3,373	2250/667	C202_0034MB30	19	27,7	17	4,8	3500	3100	4000	45	28	95	190	350
3,888	486/125	C202_0039MB20	9,1	22,3	17	4,6	3500	3100	4000	8,0	52	84	140	280
3,888	486/125	C202_0039MB20	9,1	22,3	17	4,6	3500	3100	4000	12	47	84	140	280
3,888	486/125	C202_0039MB20	9,1	22,3	17	4,6	3500	3100	4000	16	41	84	140	280
3,888	486/125	C202_0039MB20	9,1	22,3	17	4,6	3500	3100	4000	24	30	84	140	280
3,888	486/125	C202_0039MB20	9,1	22,3	17	4,6	3500	3100	4000	30	22	84	140	280
3,888	486/125	C202_0039MB30	18	27,7	17	5,0	3500	3100	4000	16	56	100	200	350
3,888	486/125	C202_0039MB30	18	27,7	17	5,0	3500	3100	4000	24	45	100	200	350
3,888	486/125	C202_0039MB30	18	27,7	17	5,0	3500	3100	4000	32	34	100	200	350
3,888	486/125	C202_0039MB30	18	27,7	17	5,0	3500	3100	4000	45	16	100	200	350
4,226	486/115	C202_0042MB20	9,0	22,3	17	4,8	3500	3100	4000	8,0	52	91	150	310
4,226	486/115	C202_0042MB20	9,0	22,3	17	4,8	3500	3100	4000	12	47	91	150	310
4,226	486/115	C202_0042MB20	9,0	22,3	17	4,8	3500	3100	4000	16	41	91	150	310
4,226	486/115	C202_0042MB20	9,0	22,3	17	4,8	3500	3100	4000	24	30	91	150	310
4,226	486/115	C202_0042MB20	9,0	22,3	17	4,8	3500	3100	4000	30	22	91	150	310
4,226	486/115	C202_0042MB30	18	27,7	17	5,2	3500	3100	4000	16	50	100	200	350
4,226	486/115	C202_0042MB30	18	27,7	17	5,2	3500	3100	4000	24	39	100	200	350
4,226	486/115	C202_0042MB30	18	27,7	17	5,2	3500	3100	4000	32	28	100	200	350
4,226	486/115	C202_0042MB30	18	27,7	17	5,2	3500	3100	4000	45	9,3	100	200	350
4,667	14/3	C202_0047MB20	8,7	22,3	17	5,0	3500	3500	4000	8,0	52	87	170	340
4,667	14/3	C202_0047MB20	8,7	22,3	17	5,0	3500	3500	4000	12	47	87	170	340
4,667	14/3	C202_0047MB20	8,7	22,3	17	5,0	3500	3500	4000	16	41	87	170	340
4,667	14/3	C202_0047MB20	8,7	22,3	17	5,0	3500	3500	4000	24	30	87	170	340
4,667	14/3	C202_0047MB20	8,7	22,3	17	5,0	3500	3500	4000	30	22	87	170	340
4,667	14/3	C202_0047MB30	18	27,7	17	5,3	3500	3500	4000	16	43	110	200	350
4,667	14/3	C202_0047MB30	18	27,7	17	5,3	3500	3500	4000	24	32	110	200	350
4,667	14/3	C202_0047MB30	18	27,7	17	5,3	3700	3500	4000	32	21	100	200	350
5,072	350/69	C202_0051MB20	8,6	22,3	17	5,1	3500	3500	4000	8,0	49	95	180	350
5,072	350/69	C202_0051MB20	8,6	22,3	17	5,1	3500	3500	4000	12	43	95	180	350
5,072	350/69	C202_0051MB20	8,6	22,3	17	5,1	3500	3500	4000	16	38	95	180	350
5,072	350/69	C202_0051MB20	8,6	22,3	17	5,1	3500	3500	4000	24	27	95	180	350
5,072	350/69	C202_0051MB20	8,6	22,3	17	5,1	3500	3500	4000	30	18	95	180	350
5,072	350/69	C202_0051MB30	18	27,7	17	5,4	3500	3500	4000	16	38	110	200	350
5,072	350/69	C202_0051MB30	18	27,7	17	5,4	3500	3500	4000	24	27	110	200	350
5,072	350/69	C202_0051MB30	18	27,7	17	5,4	3700	3500	4000	32	15	110	200	350
5,791	666/115	C202_0058MB20	8,4	22,3	17	5,3	3500	3500	4000	8,0	42	93	200	350
5,791	666/115	C202_0058MB20	8,4	22,3	17	5,3	3500	3500	4000	12	36	93	200	350
5,791	666/115	C202_0058MB20	8,4	22,3	17	5,3	3500	3500	4000	16	30	93	200	350
5,791	666/115	C202_0058MB20	8,4	22,3	17	5,3	3500	3500	4000	24	19	93	200	350
5,791	666/115	C202_0058MB20	8,4	22,3	17	5,3	3500	3500	4000	30	11	93	200	350
5,791	666/115	C202_0058MB30	18	27,7	17	5,5	3500	3500	4000	16	30	110	200	350
5,791	666/115	C202_0058MB30	18	27,7	17	5,5	3500	3500	4000	24	19	110	200	350
5,791	666/115	C202_0058MB30	18	27,7	17	5,5	3700	3500	4000	32	8,0	110	200	350
6,295	3330/529	C202_0063MB20	8,4	22,3	17	5,4	3500	3500	4000	8,0	37	100	200	350
6,295	3330/529	C202_0063MB20	8,4	22,3	17	5,4	3500	3500	4000	12	32	100	200	350
6,295	3330/529	C202_0063MB20	8,4	22,3	17	5,4	3500	3500	4000	16	26	100	200	350
6,295	3330/529	C202_0063MB20	8,4	22,3	17	5,4	3500	3500	4000	24	15	100	200	350
6,295	3330/529	C202_0063MB20	8,4	22,3	17	5,4	3500	3500	4000	30	6,5	100	200	350
6,295	3330/529	C202_0063MB30	18	27,7	17	5,6	3500	3500	4000	16	26	120	200	350
6,295	3330/529	C202_0063MB30	18	27,7	17	5,6	3500	3500	4000	24	15	120	200	350
7,800	39/5	C202_0078MB20	8,1	22,3	17	5,6	3500	3500	4000	8,0	28	99	200	350
7,800	39/5	C202_0078MB20	8,1	22,3	17	5,6	3500	3500	4000	12	22	99	200	350
7,800	39/5	C202_0078MB20	8,1	22,3	17	5,6	3500	3500	4000	16	17	99	200	350
7,800	39/5	C202_0078MB20	8,1	22,3	17	5,6	3500	3500	4000	24	5,6	99	200	350
7,800	39/5	C202_0078MB30	17	27,7	17	5,7	3500	3500	4000	16	17	130	200	350
7,800	39/5	C202_0078MB30	17	27,7	17	5,7	3500	3500	4000	24	5,6	130	200	350
8,190	475/58	C202_0082MB20	9,1	22,3	14	7,6	3500	3100	4000	8,0	31	160	230	400
8,190	475/58	C202_0082MB20	9,1	22,3	14	7,6	3500	3100	4000	12	26	160	230	400
8,190	475/58	C202_0082MB20	9,1	22,3	14	7,6	3500	3100	4000	16	20	160	230	400
8,190	475/58	C202_0082MB20	9,1	22,3	14	7,6	3500	3100	4000	24	9,0	160	230	400
8,190	475/58	C202_0082MB30	18	27,7	14	7,8	3500	3100	4000	16	20	160	230	400

Stirnradgetriebe **C** Motoradapter mit Bremse
Helical Gear Units C Motor Adapter with Brake
 Réducteurs coaxiaux **C** lanterne pour moteur avec frein



Bitte beachten Sie die Hinweise auf Seite C4!

Please take notice of the indications on page C4!

Veuillez s. v. p. prendre en considération les observations à la page C4!

i	ixakt	Typ	J1	G	Δφ2	C2	n1MAX DBH	n1MAX DBV	n1MAX ZB	M1HN	M1MMAX	M2N n1MAXDBH	M2B	M2NOT
			[10 ⁻⁴ kgm ²]	[kg]	[arcmin]	[Nm/ arcmin]	[min ⁻¹]	[min ⁻¹]	[min ⁻¹]	[Nm]	[Nm]	[Nm]	[Nm]	[Nm]
C202 (M2NMAX=200 Nm)														
8,190	475/58	C202_0082MB30	18	27,7	14	7,8	3500	3100	4000	24	9,0	160	230	400
9,387	2450/261	C202_0094MB20	9,1	22,3	14	7,7	3500	3100	4000	8,0	26	170	230	400
9,387	2450/261	C202_0094MB20	9,1	22,3	14	7,7	3500	3100	4000	12	20	170	230	400
9,387	2450/261	C202_0094MB20	9,1	22,3	14	7,7	3500	3100	4000	16	15	170	230	400
9,387	2450/261	C202_0094MB30	18	27,7	14	7,9	3500	3100	4000	16	15	170	230	400
10,26	513/50	C202_0105MB20	8,7	22,3	14	7,8	3500	3100	4000	8,0	23	170	230	400
10,26	513/50	C202_0105MB20	8,7	22,3	14	7,8	3500	3100	4000	12	17	170	230	400
10,26	513/50	C202_0105MB20	8,7	22,3	14	7,8	3500	3100	4000	16	12	170	230	400
10,26	513/50	C202_0105MB30	18	27,7	14	8,0	3500	3100	4000	16	12	170	230	400
11,76	294/25	C202_0120MB20	8,7	22,3	14	7,9	3500	3100	4000	8,0	18	180	230	400
11,76	294/25	C202_0120MB20	8,7	22,3	14	7,9	3500	3100	4000	12	13	180	230	400
11,76	294/25	C202_0120MB20	8,7	22,3	14	7,9	3500	3100	4000	16	7,3	180	230	400
11,76	294/25	C202_0120MB30	18	27,7	14	8,1	3500	3100	4000	16	7,3	180	230	400
12,32	665/54	C202_0125MB20	8,4	22,3	14	8,0	3500	3500	4000	8,0	17	190	230	400
12,32	665/54	C202_0125MB20	8,4	22,3	14	8,0	3500	3500	4000	12	12	190	230	400
12,32	665/54	C202_0125MB20	8,4	22,3	14	8,0	3500	3500	4000	16	6,0	190	230	400
12,32	665/54	C202_0125MB30	18	27,7	14	8,1	3500	3500	4000	16	6,0	190	230	400
14,12	3430/243	C202_0140MB20	8,4	22,3	14	8,0	3500	3500	4000	8,0	14	190	230	400
14,12	3430/243	C202_0140MB20	8,4	22,3	14	8,0	3500	3500	4000	12	7,9	190	230	400
15,28	703/46	C202_0155MB20	8,2	22,3	14	8,1	3500	3500	4000	8,0	12	200	230	400
15,28	703/46	C202_0155MB20	8,2	22,3	14	8,1	3500	3500	4000	12	6,0	200	230	400
17,52	3626/207	C202_0175MB20	8,2	22,3	14	8,1	3500	3500	4000	8,0	8,7	200	230	400
17,52	3626/207	C202_0175MB20	8,2	22,3	14	8,1	3500	3500	4000	12	3,1	200	230	400
20,58	247/12	C202_0210MB20	8,0	22,3	14	8,2	3500	3500	4000	8,0	5,8	200	230	400
23,59	637/27	C202_0240MB20	8,0	22,3	14	8,2	3500	3500	4000	8,0	3,6	200	230	400
24,64	1577/64	C202_0250MB20	7,9	22,3	14	8,2	3500	3500	4000	8,0	3,0	200	230	400
C302 (M2NMAX=350 Nm)														
2,020	608/301	C302_0020MB20	15	27,4	16	3,0	2700	2300	4000	8,0	52	73	73	150
2,020	608/301	C302_0020MB20	15	27,4	16	3,0	2700	2300	4000	12	47	73	73	150
2,020	608/301	C302_0020MB20	15	27,4	16	3,0	2700	2300	4000	16	41	73	73	150
2,020	608/301	C302_0020MB20	15	27,4	16	3,0	2700	2300	4000	24	30	73	73	150
2,020	608/301	C302_0020MB20	15	27,4	16	3,0	2700	2300	4000	30	22	73	73	150
2,020	608/301	C302_0020MB30	25	32,8	16	3,8	2700	2300	4000	16	150	140	200	390
2,020	608/301	C302_0020MB30	25	32,8	16	3,8	2700	2300	4000	24	140	140	200	390
2,020	608/301	C302_0020MB30	25	32,8	16	3,8	2700	2300	4000	32	120	140	200	390
2,020	608/301	C302_0020MB30	25	32,8	16	3,8	2700	2300	4000	45	110	140	200	390
2,020	608/301	C302_0020MB30	25	32,8	16	3,8	2700	2300	4000	90	43	140	200	390
2,020	608/301	C302_0020MB40	75	44,5	16	4,3	2700	2300	3000	50	150	140	260	500
2,020	608/301	C302_0020MB40	75	44,5	16	4,3	2700	2300	3000	72	110	140	260	500
2,020	608/301	C302_0020MB40	75	44,5	16	4,3	2700	2300	3000	100	76	140	260	500
2,177	468/215	C302_0022MB20	14	27,4	16	3,3	2700	2300	4000	8,0	52	79	79	160
2,177	468/215	C302_0022MB20	14	27,4	16	3,3	2700	2300	4000	12	47	79	79	160
2,177	468/215	C302_0022MB20	14	27,4	16	3,3	2700	2300	4000	16	41	79	79	160
2,177	468/215	C302_0022MB20	14	27,4	16	3,3	2700	2300	4000	24	30	79	79	160
2,177	468/215	C302_0022MB20	14	27,4	16	3,3	2700	2300	4000	30	22	79	79	160
2,177	468/215	C302_0022MB30	25	32,8	16	4,1	2700	2300	4000	16	150	150	210	420
2,177	468/215	C302_0022MB30	25	32,8	16	4,1	2700	2300	4000	24	140	150	210	420
2,177	468/215	C302_0022MB30	25	32,8	16	4,1	2700	2300	4000	32	120	150	210	420
2,177	468/215	C302_0022MB30	25	32,8	16	4,1	2700	2300	4000	45	110	150	210	420
2,177	468/215	C302_0022MB30	25	32,8	16	4,1	2700	2300	4000	90	43	150	210	420
2,177	468/215	C302_0022MB40	74	44,5	16	4,5	2700	2300	3000	50	150	150	270	540
2,177	468/215	C302_0022MB40	74	44,5	16	4,5	2700	2300	3000	72	110	150	270	540
2,177	468/215	C302_0022MB40	74	44,5	16	4,5	2700	2300	3000	100	76	150	270	540
2,510	1634/651	C302_0025MB20	13	27,4	16	3,8	2700	2300	4000	8,0	52	86	91	180
2,510	1634/651	C302_0025MB20	13	27,4	16	3,8	2700	2300	4000	12	47	86	91	180
2,510	1634/651	C302_0025MB20	13	27,4	16	3,8	2700	2300	4000	16	41	86	91	180
2,510	1634/651	C302_0025MB20	13	27,4	16	3,8	2700	2300	4000	24	30	86	91	180
2,510	1634/651	C302_0025MB20	13	27,4	16	3,8	2700	2300	4000	30	22	86	91	180
2,510	1634/651	C302_0025MB30	23	32,8	16	4,6	2700	2300	4000	16	150	150	240	490

Stirradgetriebe **C** Motoradapter mit Bremse
Helical Gear Units C Motor Adapter with Brake
 Réducteurs coaxiaux **C** lanterne pour moteur avec frein



Bitte beachten Sie die Hinweise auf Seite **C4!** *Please take notice of the indications on page C4!* Veuillez s. v. p. prendre en considération les observations à la page **C4!**

i	ixakt	Typ	J1	G	Δφ2	C2	n1MAX DBH	n1MAX DBV	n1MAX ZB	M1HN	M1MMAX	M2N n1MAXDBH	M2B	M2NOT
			[10 ⁻⁴ kgm ²]	[kg]	[arcmin]	[Nm/ arcmin]	[min ⁻¹]	[min ⁻¹]	[min ⁻¹]	[Nm]	[Nm]	[Nm]	[Nm]	[Nm]
C302 (M2NMAX=350 Nm)														
2,510	1634/651	C302_0025MB30	23	32,8	16	4,6	2700	2300	4000	24	140	150	240	490
2,510	1634/651	C302_0025MB30	23	32,8	16	4,6	2700	2300	4000	32	120	150	240	490
2,510	1634/651	C302_0025MB30	23	32,8	16	4,6	2700	2300	4000	45	110	150	240	490
2,510	1634/651	C302_0025MB30	23	32,8	16	4,6	2700	2300	4000	90	43	150	240	490
2,510	1634/651	C302_0025MB40	73	44,5	16	5,0	2700	2300	3000	50	100	150	280	500
2,510	1634/651	C302_0025MB40	73	44,5	16	5,0	2700	2300	3000	72	73	150	280	500
2,510	1634/651	C302_0025MB40	73	44,5	16	5,0	2700	2300	3000	100	34	150	280	500
2,705	1677/620	C302_0027MB20	12	27,4	16	4,1	2700	2300	4000	8,0	52	93	98	200
2,705	1677/620	C302_0027MB20	12	27,4	16	4,1	2700	2300	4000	12	47	93	98	200
2,705	1677/620	C302_0027MB20	12	27,4	16	4,1	2700	2300	4000	16	41	93	98	200
2,705	1677/620	C302_0027MB20	12	27,4	16	4,1	2700	2300	4000	24	30	93	98	200
2,705	1677/620	C302_0027MB20	12	27,4	16	4,1	2700	2300	4000	30	22	93	98	200
2,705	1677/620	C302_0027MB30	23	32,8	16	4,8	2700	2300	4000	16	150	160	260	520
2,705	1677/620	C302_0027MB30	23	32,8	16	4,8	2700	2300	4000	24	140	160	260	520
2,705	1677/620	C302_0027MB30	23	32,8	16	4,8	2700	2300	4000	32	120	160	260	520
2,705	1677/620	C302_0027MB30	23	32,8	16	4,8	2700	2300	4000	45	110	160	260	520
2,705	1677/620	C302_0027MB30	23	32,8	16	4,8	2700	2300	4000	90	43	160	260	520
2,705	1677/620	C302_0027MB40	72	44,5	16	5,2	2700	2300	3000	50	100	160	290	540
2,705	1677/620	C302_0027MB40	72	44,5	16	5,2	2700	2300	3000	72	73	160	290	540
2,705	1677/620	C302_0027MB40	72	44,5	16	5,2	2700	2300	3000	100	34	160	290	540
3,110	1045/336	C302_0031MB20	11	27,4	16	4,5	3200	2800	4000	8,0	52	88	110	230
3,110	1045/336	C302_0031MB20	11	27,4	16	4,5	3200	2800	4000	12	47	88	110	230
3,110	1045/336	C302_0031MB20	11	27,4	16	4,5	3200	2800	4000	16	41	88	110	230
3,110	1045/336	C302_0031MB20	11	27,4	16	4,5	3200	2800	4000	24	30	88	110	230
3,110	1045/336	C302_0031MB20	11	27,4	16	4,5	3200	2800	4000	30	22	88	110	230
3,110	1045/336	C302_0031MB30	22	32,8	16	5,2	3200	2800	4000	16	130	150	300	550
3,110	1045/336	C302_0031MB30	22	32,8	16	5,2	3200	2800	4000	24	120	150	300	550
3,110	1045/336	C302_0031MB30	22	32,8	16	5,2	3200	2800	4000	32	110	150	300	550
3,110	1045/336	C302_0031MB30	22	32,8	16	5,2	3200	2800	4000	45	91	150	300	550
3,110	1045/336	C302_0031MB30	22	32,8	16	5,2	3200	2800	4000	90	28	150	300	550
3,110	1045/336	C302_0031MB40	71	44,5	16	5,5	3000	2800	3000	50	84	160	300	550
3,110	1045/336	C302_0031MB40	71	44,5	16	5,5	3000	2800	3000	72	54	160	300	550
3,352	429/128	C302_0034MB20	11	27,4	16	4,8	3200	2800	4000	8,0	52	94	120	240
3,352	429/128	C302_0034MB20	11	27,4	16	4,8	3200	2800	4000	12	47	94	120	240
3,352	429/128	C302_0034MB20	11	27,4	16	4,8	3200	2800	4000	16	41	94	120	240
3,352	429/128	C302_0034MB20	11	27,4	16	4,8	3200	2800	4000	24	30	94	120	240
3,352	429/128	C302_0034MB30	22	32,8	16	5,4	3200	2800	4000	30	22	94	120	240
3,352	429/128	C302_0034MB30	22	32,8	16	5,4	3200	2800	4000	16	120	160	310	550
3,352	429/128	C302_0034MB30	22	32,8	16	5,4	3200	2800	4000	24	110	160	310	550
3,352	429/128	C302_0034MB30	22	32,8	16	5,4	3200	2800	4000	32	98	160	310	550
3,352	429/128	C302_0034MB30	22	32,8	16	5,4	3200	2800	4000	45	80	160	310	550
3,352	429/128	C302_0034MB40	71	44,5	16	5,7	3000	2800	3000	50	73	160	310	550
3,352	429/128	C302_0034MB40	71	44,5	16	5,7	3000	2800	3000	72	42	160	310	550
3,878	190/49	C302_0039MB20	10	27,4	16	5,2	3200	2800	4000	8,0	52	96	140	280
3,878	190/49	C302_0039MB20	10	27,4	16	5,2	3200	2800	4000	12	47	96	140	280
3,878	190/49	C302_0039MB20	10	27,4	16	5,2	3200	2800	4000	16	41	96	140	280
3,878	190/49	C302_0039MB20	10	27,4	16	5,2	3200	2800	4000	24	30	96	140	280
3,878	190/49	C302_0039MB30	21	32,8	16	5,7	3200	2800	4000	30	22	96	140	280
3,878	190/49	C302_0039MB30	21	32,8	16	5,7	3200	2800	4000	16	100	170	320	550
3,878	190/49	C302_0039MB30	21	32,8	16	5,7	3200	2800	4000	24	90	170	320	550
3,878	190/49	C302_0039MB30	21	32,8	16	5,7	3200	2800	4000	32	79	170	320	550
3,878	190/49	C302_0039MB30	21	32,8	16	5,7	3200	2800	4000	45	61	170	320	550
3,878	190/49	C302_0039MB40	70	44,5	16	6,0	3000	2800	3000	50	54	170	320	550
3,878	190/49	C302_0039MB40	70	44,5	16	6,0	3000	2800	3000	72	23	170	320	550
4,179	117/28	C302_0042MB20	10	27,4	16	5,4	3200	2800	4000	8,0	52	100	150	300
4,179	117/28	C302_0042MB20	10	27,4	16	5,4	3200	2800	4000	12	47	100	150	300
4,179	117/28	C302_0042MB20	10	27,4	16	5,4	3200	2800	4000	16	41	100	150	300
4,179	117/28	C302_0042MB20	10	27,4	16	5,4	3200	2800	4000	24	30	100	150	300
4,179	117/28	C302_0042MB20	10	27,4	16	5,4	3200	2800	4000	30	22	100	150	300
4,179	117/28	C302_0042MB30	21	32,8	16	5,9	3200	2800	4000	16	92	170	330	550
4,179	117/28	C302_0042MB30	21	32,8	16	5,9	3200	2800	4000	24	81	170	330	550
4,179	117/28	C302_0042MB30	21	32,8	16	5,9	3200	2800	4000	32	70	170	330	550

Stirnradgetriebe **C** Motoradapter mit Bremse
Helical Gear Units C Motor Adapter with Brake
 Réducteurs coaxiaux **C** lanterne pour moteur avec frein



Bitte beachten Sie die Hinweise auf Seite **C4!** *Please take notice of the indications on page C4!* *Veuillez s. v. p. prendre en considération les observations à la page C4!*

i	isexakt	Typ	J1	G	Δφ2	C2	n1MAX DBH	n1MAX DBV	n1MAX ZB	M1HN	M1MMAX	M2N n1MAXDBH	M2B	M2NOT
			[10 ⁻⁴ kgm ²]	[kg]	[arcmin]	[Nm/ arcmin]	[min ⁻¹]	[min ⁻¹]	[min ⁻¹]	[Nm]	[Nm]	[Nm]	[Nm]	[Nm]
C302 (M2NMAX=350 Nm)														
4,179	117/28	C302_0042MB30	21	32,8	16	5,9	3200	2800	4000	45	52	170	330	550
4,179	117/28	C302_0042MB40	70	44,5	16	6,1	3000	2800	3000	50	45	180	330	550
4,179	117/28	C302_0042MB40	70	44,5	16	6,1	3000	2800	3000	72	14	180	330	550
4,675	589/126	C302_0047MB20	9,6	27,4	16	5,7	3500	3100	4000	8,0	52	98	170	340
4,675	589/126	C302_0047MB20	9,6	27,4	16	5,7	3500	3100	4000	12	47	98	170	340
4,675	589/126	C302_0047MB20	9,6	27,4	16	5,7	3500	3100	4000	16	41	98	170	340
4,675	589/126	C302_0047MB20	9,6	27,4	16	5,7	3500	3100	4000	24	30	98	170	340
4,675	589/126	C302_0047MB20	9,6	27,4	16	5,7	3500	3100	4000	30	22	98	170	340
4,675	589/126	C302_0047MB30	20	32,8	16	6,1	3500	3100	4000	16	80	170	330	550
4,675	589/126	C302_0047MB30	20	32,8	16	6,1	3500	3100	4000	24	69	170	330	550
4,675	589/126	C302_0047MB30	20	32,8	16	6,1	3500	3100	4000	32	58	170	330	550
4,675	589/126	C302_0047MB30	20	32,8	16	6,1	3500	3100	4000	45	40	170	330	550
4,675	589/126	C302_0047MB40	70	44,5	16	6,3	3000	3000	3000	50	33	180	330	550
5,038	403/80	C302_0050MB20	9,5	27,4	16	5,8	3500	3100	4000	8,0	52	110	180	370
5,038	403/80	C302_0050MB20	9,5	27,4	16	5,8	3500	3100	4000	12	47	110	180	370
5,038	403/80	C302_0050MB20	9,5	27,4	16	5,8	3500	3100	4000	16	41	110	180	370
5,038	403/80	C302_0050MB20	9,5	27,4	16	5,8	3500	3100	4000	24	30	110	180	370
5,038	403/80	C302_0050MB20	9,5	27,4	16	5,8	3500	3100	4000	30	22	110	180	370
5,038	403/80	C302_0050MB30	20	32,8	16	6,2	3500	3100	4000	16	73	180	330	550
5,038	403/80	C302_0050MB30	20	32,8	16	6,2	3500	3100	4000	24	62	180	330	550
5,038	403/80	C302_0050MB30	20	32,8	16	6,2	3500	3100	4000	32	51	180	330	550
5,038	403/80	C302_0050MB30	20	32,8	16	6,2	3500	3100	4000	45	32	180	330	550
5,038	403/80	C302_0050MB40	69	44,5	16	6,4	3000	3000	3000	50	25	190	330	550
5,859	2584/441	C302_0059MB20	9,0	27,4	16	6,1	3500	3100	4000	8,0	52	110	210	430
5,859	2584/441	C302_0059MB20	9,0	27,4	16	6,1	3500	3100	4000	12	47	110	210	430
5,859	2584/441	C302_0059MB20	9,0	27,4	16	6,1	3500	3100	4000	16	41	110	210	430
5,859	2584/441	C302_0059MB20	9,0	27,4	16	6,1	3500	3100	4000	24	30	110	210	430
5,859	2584/441	C302_0059MB20	9,0	27,4	16	6,1	3500	3100	4000	30	22	110	210	430
5,859	2584/441	C302_0059MB30	20	32,8	16	6,4	3500	3100	4000	16	60	190	330	550
5,859	2584/441	C302_0059MB30	20	32,8	16	6,4	3500	3100	4000	24	48	190	330	550
5,859	2584/441	C302_0059MB30	20	32,8	16	6,4	3500	3100	4000	32	37	190	330	550
5,859	2584/441	C302_0059MB30	20	32,8	16	6,4	3500	3100	4000	45	19	190	330	550
5,859	2584/441	C302_0059MB40	69	44,5	16	6,6	3000	3000	3000	50	12	200	330	550
6,314	221/35	C302_0063MB20	8,9	27,4	16	6,2	3500	3100	4000	8,0	52	120	230	460
6,314	221/35	C302_0063MB20	8,9	27,4	16	6,2	3500	3100	4000	12	47	120	230	460
6,314	221/35	C302_0063MB20	8,9	27,4	16	6,2	3500	3100	4000	16	41	120	230	460
6,314	221/35	C302_0063MB20	8,9	27,4	16	6,2	3500	3100	4000	24	30	120	230	460
6,314	221/35	C302_0063MB20	8,9	27,4	16	6,2	3500	3100	4000	30	22	120	230	460
6,314	221/35	C302_0063MB30	20	32,8	16	6,5	3500	3100	4000	16	54	190	330	550
6,314	221/35	C302_0063MB30	20	32,8	16	6,5	3500	3100	4000	24	42	190	330	550
6,314	221/35	C302_0063MB30	20	32,8	16	6,5	3500	3100	4000	32	31	190	330	550
6,314	221/35	C302_0063MB30	20	32,8	16	6,5	3500	3100	4000	45	13	190	330	550
6,314	221/35	C302_0063MB40	69	44,5	16	6,6	3000	3000	3000	50	6,0	200	330	550
7,841	494/63	C302_0078MB20	8,5	27,4	16	6,5	3500	3500	4000	8,0	50	110	290	550
7,841	494/63	C302_0078MB20	8,5	27,4	16	6,5	3500	3500	4000	12	44	110	290	550
7,841	494/63	C302_0078MB20	8,5	27,4	16	6,5	3500	3500	4000	16	39	110	290	550
7,841	494/63	C302_0078MB20	8,5	27,4	16	6,5	3500	3500	4000	24	28	110	290	550
7,841	494/63	C302_0078MB20	8,5	27,4	16	6,5	3500	3500	4000	30	19	110	290	550
7,841	494/63	C302_0078MB30	19	32,8	16	6,7	3500	3500	4000	16	39	200	330	550
7,841	494/63	C302_0078MB30	19	32,8	16	6,7	3500	3500	4000	24	28	200	330	550
7,841	494/63	C302_0078MB30	19	32,8	16	6,7	3500	3500	4000	32	16	200	330	550
8,250	33/4	C302_0083MB20	10	27,4	13	8,0	3200	2800	4000	8,0	52	230	300	600
8,250	33/4	C302_0083MB20	10	27,4	13	8,0	3200	2800	4000	12	47	230	300	600
8,250	33/4	C302_0083MB20	10	27,4	13	8,0	3200	2800	4000	16	41	230	300	600
8,250	33/4	C302_0083MB20	10	27,4	13	8,0	3200	2800	4000	24	30	230	300	600
8,250	33/4	C302_0083MB20	10	27,4	13	8,0	3200	2800	4000	30	22	230	300	600
8,250	33/4	C302_0083MB30	21	32,8	13	8,2	3200	2800	4000	16	52	260	400	700
8,250	33/4	C302_0083MB30	21	32,8	13	8,2	3200	2800	4000	24	40	260	400	700
8,250	33/4	C302_0083MB30	21	32,8	13	8,2	3200	2800	4000	32	29	260	400	700
8,250	33/4	C302_0083MB30	21	32,8	13	8,2	3200	2800	4000	45	11	260	400	700
9,310	3575/384	C302_0093MB20	10	27,4	13	8,1	3200	2800	4000	8,0	52	260	340	680
9,310	3575/384	C302_0093MB20	10	27,4	13	8,1	3200	2800	4000	12	47	260	340	680

Stirradgetriebe **C** Motoradapter mit Bremse
Helical Gear Units C Motor Adapter with Brake
 Réducteurs coaxiaux **C** lanterne pour moteur avec frein



Bitte beachten Sie die Hinweise auf Seite C4!

Please take notice of the indications on page C4!

Veillez s. v. p. prendre en considération les observations à la page C4!

i	ixakt	Typ	J1	G	$\Delta\varphi_2$	C2	n1MAX DBH	n1MAX DBV	n1MAX ZB	M1HN	M1MMAX	M2N n1MAXDBH	M2B	M2NOT
			[10 ⁻⁴ kgm ²]	[kg]	[arcmin]	[Nm/ arcmin]	[min ⁻¹]	[min ⁻¹]	[min ⁻¹]	[Nm]	[Nm]	[Nm]	[Nm]	[Nm]
C302 (M2NMAX=350 Nm)														
9,310	3575/384	C302_0093MB20	10	27,4	13	8,1	3200	2800	4000	16	41	260	340	680
9,310	3575/384	C302_0093MB20	10	27,4	13	8,1	3200	2800	4000	24	30	260	340	680
9,310	3575/384	C302_0093MB20	10	27,4	13	8,1	3200	2800	4000	30	22	260	340	680
9,310	3575/384	C302_0093MB30	21	32,8	13	8,3	3200	2800	4000	16	43	270	350	700
9,310	3575/384	C302_0093MB30	21	32,8	13	8,3	3200	2800	4000	24	32	270	350	700
9,310	3575/384	C302_0093MB30	21	32,8	13	8,3	3200	2800	4000	32	21	270	350	700
10,29	72/7	C302_0105MB20	9,5	27,4	13	8,2	3200	2800	4000	8,0	48	260	370	700
10,29	72/7	C302_0105MB20	9,5	27,4	13	8,2	3200	2800	4000	12	43	260	370	700
10,29	72/7	C302_0105MB20	9,5	27,4	13	8,2	3200	2800	4000	16	37	260	370	700
10,29	72/7	C302_0105MB20	9,5	27,4	13	8,2	3200	2800	4000	24	26	260	370	700
10,29	72/7	C302_0105MB20	9,5	27,4	13	8,2	3200	2800	4000	30	17	260	370	700
10,29	72/7	C302_0105MB30	20	32,8	13	8,4	3200	2800	4000	16	37	280	400	700
10,29	72/7	C302_0105MB30	20	32,8	13	8,4	3200	2800	4000	24	26	280	400	700
10,29	72/7	C302_0105MB30	20	32,8	13	8,4	3200	2800	4000	32	15	280	400	700
11,61	325/28	C302_0115MB20	9,5	27,4	13	8,3	3200	2800	4000	8,0	41	290	350	700
11,61	325/28	C302_0115MB20	9,5	27,4	13	8,3	3200	2800	4000	12	36	290	350	700
11,61	325/28	C302_0115MB20	9,5	27,4	13	8,3	3200	2800	4000	16	30	290	350	700
11,61	325/28	C302_0115MB20	9,5	27,4	13	8,3	3200	2800	4000	24	19	290	350	700
11,61	325/28	C302_0115MB30	20	32,8	13	8,5	3200	2800	4000	16	30	290	350	700
11,61	325/28	C302_0115MB30	20	32,8	13	8,5	3200	2800	4000	24	19	290	350	700
12,40	62/5	C302_0125MB20	9,1	27,4	13	8,4	3500	3100	4000	8,0	38	260	400	700
12,40	62/5	C302_0125MB20	9,1	27,4	13	8,4	3500	3100	4000	12	32	260	400	700
12,40	62/5	C302_0125MB20	9,1	27,4	13	8,4	3500	3100	4000	16	27	260	400	700
12,40	62/5	C302_0125MB20	9,1	27,4	13	8,4	3500	3100	4000	24	16	260	400	700
12,40	62/5	C302_0125MB20	9,1	27,4	13	8,4	3500	3100	4000	30	7,3	260	400	700
12,40	62/5	C302_0125MB30	20	32,8	13	8,5	3500	3100	4000	16	27	290	400	700
12,40	62/5	C302_0125MB30	20	32,8	13	8,5	3500	3100	4000	24	16	290	400	700
13,99	2015/144	C302_0140MB20	9,1	27,4	13	8,4	3500	3100	4000	8,0	32	290	350	700
13,99	2015/144	C302_0140MB20	9,1	27,4	13	8,4	3500	3100	4000	12	27	290	350	700
13,99	2015/144	C302_0140MB20	9,1	27,4	13	8,4	3500	3100	4000	16	21	290	350	700
13,99	2015/144	C302_0140MB20	9,1	27,4	13	8,4	3500	3100	4000	24	10	290	350	700
13,99	2015/144	C302_0140MB30	20	32,8	13	8,5	3500	3100	4000	16	21	300	350	700
13,99	2015/144	C302_0140MB30	20	32,8	13	8,5	3500	3100	4000	24	10	300	350	700
15,54	544/35	C302_0155MB20	8,7	27,4	13	8,5	3500	3100	4000	8,0	28	290	400	700
15,54	544/35	C302_0155MB20	8,7	27,4	13	8,5	3500	3100	4000	12	23	290	400	700
15,54	544/35	C302_0155MB20	8,7	27,4	13	8,5	3500	3100	4000	16	17	290	400	700
15,54	544/35	C302_0155MB20	8,7	27,4	13	8,5	3500	3100	4000	24	5,7	290	400	700
15,54	544/35	C302_0155MB30	19	32,8	13	8,6	3500	3100	4000	16	17	310	400	700
15,54	544/35	C302_0155MB30	19	32,8	13	8,6	3500	3100	4000	24	5,7	310	400	700
17,54	1105/63	C302_0175MB20	8,7	27,4	13	8,5	3500	3100	4000	8,0	24	320	350	700
17,54	1105/63	C302_0175MB20	8,7	27,4	13	8,5	3500	3100	4000	12	18	320	350	700
17,54	1105/63	C302_0175MB20	8,7	27,4	13	8,5	3500	3100	4000	16	12	320	350	700
17,54	1105/63	C302_0175MB30	19	32,8	13	8,6	3500	3100	4000	16	12	330	350	700
20,80	104/5	C302_0210MB20	8,3	27,4	13	8,6	3500	3500	4000	8,0	18	300	400	700
20,80	104/5	C302_0210MB20	8,3	27,4	13	8,6	3500	3500	4000	12	13	300	400	700
20,80	104/5	C302_0210MB20	8,3	27,4	13	8,6	3500	3500	4000	16	7,0	300	400	700
20,80	104/5	C302_0210MB30	19	32,8	13	8,6	3500	3500	4000	16	7,0	340	400	700
23,47	845/36	C302_0230MB20	8,3	27,4	13	8,6	3500	3500	4000	8,0	15	340	350	700
23,47	845/36	C302_0230MB20	8,3	27,4	13	8,6	3500	3500	4000	12	9,2	340	350	700
24,80	124/5	C302_0250MB20	8,1	27,4	13	8,6	3500	3500	4000	8,0	13	310	400	700
24,80	124/5	C302_0250MB20	8,1	27,4	13	8,6	3500	3500	4000	12	7,8	310	400	700
27,99	2015/72	C302_0280MB20	8,1	27,4	13	8,7	3500	3500	4000	8,0	11	350	350	700
27,99	2015/72	C302_0280MB20	8,1	27,4	13	8,7	3500	3500	4000	12	5,0	350	350	700
31,04	776/25	C302_0310MB20	8,0	27,4	13	8,7	3500	3500	4000	8,0	8,5	330	400	700
31,04	776/25	C302_0310MB20	8,0	27,4	13	8,7	3500	3500	4000	12	2,9	330	400	700
35,03	1261/36	C302_0350MB20	8,0	27,4	13	8,7	3500	3500	4000	8,0	6,2	350	350	700
41,35	2688/65	C302_0410MB20	7,8	27,4	13	8,7	3500	3500	4000	8,0	3,6	340	400	700

Stirnradgetriebe **C** Motoradapter mit Bremse
Helical Gear Units C Motor Adapter with Brake
 Réducteurs coaxiaux **C** lanterne pour moteur avec frein



Bitte beachten Sie die Hinweise auf Seite C4!

Please take notice of the indications on page C4!

Veuillez s. v. p. prendre en considération les observations à la page C4!

i	ieakt	Typ	J1	G	Δφ2	C2	n1MAX DBH	n1MAX DBV	n1MAX ZB	M1HN	M1MMAX	M2N n1MAXDBH	M2B	M2NOT
			[10 ⁻⁴ kgm ²]	[kg]	[arcmin]	[Nm/ arcmin]	[min ⁻¹]	[min ⁻¹]	[min ⁻¹]	[Nm]	[Nm]	[Nm]	[Nm]	[Nm]
C402 (M2NMAX=550 Nm)														
1,968	551/280	C402_0020MB30	35	43,0	15	5,4	2500	2100	3500	16	150	150	190	380
1,968	551/280	C402_0020MB30	35	43,0	15	5,4	2500	2100	3500	24	140	150	190	380
1,968	551/280	C402_0020MB30	35	43,0	15	5,4	2500	2100	3500	32	120	150	190	380
1,968	551/280	C402_0020MB30	35	43,0	15	5,4	2500	2100	3500	45	110	150	190	380
1,968	551/280	C402_0020MB30	35	43,0	15	5,4	2500	2100	3500	90	43	150	190	380
1,968	551/280	C402_0020MB40	85	54,7	15	6,4	2500	2100	3000	50	170	210	380	530
1,968	551/280	C402_0020MB40	85	54,7	15	6,4	2500	2100	3000	72	140	210	380	530
1,968	551/280	C402_0020MB40	85	54,7	15	6,4	2500	2100	3000	100	96	210	380	530
1,968	551/280	C402_0020MB40	85	54,7	15	6,4	2500	2100	3000	160	12	210	380	530
2,221	171/77	C402_0022MB30	33	43,0	15	6,3	2500	2100	3500	16	150	170	220	430
2,221	171/77	C402_0022MB30	33	43,0	15	6,3	2500	2100	3500	24	140	170	220	430
2,221	171/77	C402_0022MB30	33	43,0	15	6,3	2500	2100	3500	32	120	170	220	430
2,221	171/77	C402_0022MB30	33	43,0	15	6,3	2500	2100	3500	45	110	170	220	430
2,221	171/77	C402_0022MB30	33	43,0	15	6,3	2500	2100	3500	90	43	170	220	430
2,221	171/77	C402_0022MB40	83	54,7	15	7,3	2500	2100	3000	50	170	220	390	600
2,221	171/77	C402_0022MB40	83	54,7	15	7,3	2500	2100	3000	72	140	220	390	600
2,221	171/77	C402_0022MB40	83	54,7	15	7,3	2500	2100	3000	100	96	220	390	600
2,221	171/77	C402_0022MB40	83	54,7	15	7,3	2500	2100	3000	160	12	220	390	600
2,456	609/248	C402_0025MB30	30	43,0	15	7,1	2500	2100	3500	16	150	170	240	480
2,456	609/248	C402_0025MB30	30	43,0	15	7,1	2500	2100	3500	24	140	170	240	480
2,456	609/248	C402_0025MB30	30	43,0	15	7,1	2500	2100	3500	32	120	170	240	480
2,456	609/248	C402_0025MB30	30	43,0	15	7,1	2500	2100	3500	45	110	170	240	480
2,456	609/248	C402_0025MB30	30	43,0	15	7,1	2500	2100	3500	90	43	170	240	480
2,456	609/248	C402_0025MB40	80	54,7	15	8,2	2500	2100	3000	50	170	230	400	670
2,456	609/248	C402_0025MB40	80	54,7	15	8,2	2500	2100	3000	72	140	230	400	670
2,456	609/248	C402_0025MB40	80	54,7	15	8,2	2500	2100	3000	100	96	230	400	670
2,771	945/341	C402_0028MB30	29	43,0	15	8,2	2500	2100	3500	16	150	190	270	540
2,771	945/341	C402_0028MB30	29	43,0	15	8,2	2500	2100	3500	24	140	190	270	540
2,771	945/341	C402_0028MB30	29	43,0	15	8,2	2500	2100	3500	32	120	190	270	540
2,771	945/341	C402_0028MB30	29	43,0	15	8,2	2500	2100	3500	45	110	190	270	540
2,771	945/341	C402_0028MB30	29	43,0	15	8,2	2500	2100	3500	90	43	190	270	540
2,771	945/341	C402_0028MB40	79	54,7	15	9,2	2500	2100	3000	50	170	240	420	750
2,771	945/341	C402_0028MB40	79	54,7	15	9,2	2500	2100	3000	72	140	240	420	750
2,771	945/341	C402_0028MB40	79	54,7	15	9,2	2500	2100	3000	100	96	240	420	750
3,099	1537/496	C402_0031MB30	27	43,0	15	9,1	2900	2500	4000	16	150	180	300	600
3,099	1537/496	C402_0031MB30	27	43,0	15	9,1	2900	2500	4000	24	140	180	300	600
3,099	1537/496	C402_0031MB30	27	43,0	15	9,1	2900	2500	4000	32	120	180	300	600
3,099	1537/496	C402_0031MB30	27	43,0	15	9,1	2900	2500	4000	45	110	180	300	600
3,099	1537/496	C402_0031MB30	27	43,0	15	9,1	2900	2500	4000	90	43	180	300	600
3,099	1537/496	C402_0031MB40	76	54,7	15	10	2900	2500	3000	50	170	230	440	840
3,099	1537/496	C402_0031MB40	76	54,7	15	10	2900	2500	3000	72	140	230	440	840
3,099	1537/496	C402_0031MB40	76	54,7	15	10	2900	2500	3000	100	96	230	440	840
3,497	2385/682	C402_0035MB30	26	43,0	15	10	2900	2500	4000	16	150	200	340	680
3,497	2385/682	C402_0035MB30	26	43,0	15	10	2900	2500	4000	24	140	200	340	680
3,497	2385/682	C402_0035MB30	26	43,0	15	10	2900	2500	4000	32	120	200	340	680
3,497	2385/682	C402_0035MB30	26	43,0	15	10	2900	2500	4000	45	110	200	340	680
3,497	2385/682	C402_0035MB30	26	43,0	15	10	2900	2500	4000	90	43	200	340	680
3,497	2385/682	C402_0035MB40	75	54,7	15	11	2900	2500	3000	50	140	240	460	850
3,497	2385/682	C402_0035MB40	75	54,7	15	11	2900	2500	3000	72	110	240	460	850
3,497	2385/682	C402_0035MB40	75	54,7	15	11	2900	2500	3000	100	72	240	460	850
3,894	841/216	C402_0039MB20	14	37,6	15	9,2	2900	2500	4000	8,0	52	110	140	280
3,894	841/216	C402_0039MB20	14	37,6	15	9,2	2900	2500	4000	12	47	110	140	280
3,894	841/216	C402_0039MB20	14	37,6	15	9,2	2900	2500	4000	16	41	110	140	280
3,894	841/216	C402_0039MB20	14	37,6	15	9,2	2900	2500	4000	24	30	110	140	280
3,894	841/216	C402_0039MB20	14	37,6	15	9,2	2900	2500	4000	30	22	110	140	280
3,894	841/216	C402_0039MB30	24	43,0	15	11	2900	2500	4000	16	150	190	380	760
3,894	841/216	C402_0039MB30	24	43,0	15	11	2900	2500	4000	24	140	190	380	760
3,894	841/216	C402_0039MB30	24	43,0	15	11	2900	2500	4000	32	120	190	380	760
3,894	841/216	C402_0039MB30	24	43,0	15	11	2900	2500	4000	45	110	190	380	760
3,894	841/216	C402_0039MB30	24	43,0	15	11	2900	2500	4000	90	43	190	380	760
3,894	841/216	C402_0039MB40	74	54,7	15	12	2900	2500	3000	50	120	250	470	850
3,894	841/216	C402_0039MB40	74	54,7	15	12	2900	2500	3000	72	90	250	470	850

Stirradgetriebe **C** Motoradapter mit Bremse
Helical Gear Units C Motor Adapter with Brake
 Réducteurs coaxiaux **C** lanterne pour moteur avec frein



Bitte beachten Sie die Hinweise auf Seite C4!

Please take notice of the indications on page C4!

Veuillez s. v. p. prendre en considération les observations à la page C4!

i	ixakt	Typ	J1	G	$\Delta\varphi_2$	C2	n1MAX DBH	n1MAX DBV	n1MAX ZB	M1HN	M1MMAX	M2N n1MAXDBH	M2B	M2NOT
			[10 ⁻⁴ kgm ²]	[kg]	[arcmin]	[Nm/ arcmin]	[min ⁻¹]	[min ⁻¹]	[min ⁻¹]	[Nm]	[Nm]	[Nm]	[Nm]	[Nm]
C402 (M2NMAX=550 Nm)														
3,894	841/216	C402_0039MB40	74	54,7	15	12	2900	2500	3000	100	51	250	470	850
4,394	145/33	C402_0044MB20	13	37,6	15	10	2900	2500	4000	8,0	52	120	160	320
4,394	145/33	C402_0044MB20	13	37,6	15	10	2900	2500	4000	12	47	120	160	320
4,394	145/33	C402_0044MB20	13	37,6	15	10	2900	2500	4000	16	41	120	160	320
4,394	145/33	C402_0044MB20	13	37,6	15	10	2900	2500	4000	24	30	120	160	320
4,394	145/33	C402_0044MB20	13	37,6	15	10	2900	2500	4000	30	22	120	160	320
4,394	145/33	C402_0044MB30	24	43,0	15	12	2900	2500	4000	16	150	220	430	850
4,394	145/33	C402_0044MB30	24	43,0	15	12	2900	2500	4000	24	140	220	430	850
4,394	145/33	C402_0044MB30	24	43,0	15	12	2900	2500	4000	32	120	220	430	850
4,394	145/33	C402_0044MB30	24	43,0	15	12	2900	2500	4000	45	110	220	430	850
4,394	145/33	C402_0044MB30	24	43,0	15	12	2900	2500	4000	90	43	220	430	850
4,394	145/33	C402_0044MB40	73	54,7	15	13	2900	2500	3000	50	99	260	490	850
4,394	145/33	C402_0044MB40	73	54,7	15	13	2900	2500	3000	72	68	260	490	850
4,394	145/33	C402_0044MB40	73	54,7	15	13	2900	2500	3000	100	29	260	490	850
4,682	899/192	C402_0047MB20	12	37,6	15	11	3300	2800	4000	8,0	52	110	170	340
4,682	899/192	C402_0047MB20	12	37,6	15	11	3300	2800	4000	12	47	110	170	340
4,682	899/192	C402_0047MB20	12	37,6	15	11	3300	2800	4000	16	41	110	170	340
4,682	899/192	C402_0047MB20	12	37,6	15	11	3300	2800	4000	24	30	110	170	340
4,682	899/192	C402_0047MB20	12	37,6	15	11	3300	2800	4000	30	22	110	170	340
4,682	899/192	C402_0047MB30	23	43,0	15	12	3300	2800	4000	16	140	200	450	850
4,682	899/192	C402_0047MB30	23	43,0	15	12	3300	2800	4000	24	120	200	450	850
4,682	899/192	C402_0047MB30	23	43,0	15	12	3300	2800	4000	32	110	200	450	850
4,682	899/192	C402_0047MB30	23	43,0	15	12	3300	2800	4000	45	95	200	450	850
4,682	899/192	C402_0047MB30	23	43,0	15	12	3300	2800	4000	90	32	200	450	850
4,682	899/192	C402_0047MB40	72	54,7	15	13	3000	2800	3000	50	88	270	500	850
4,682	899/192	C402_0047MB40	72	54,7	15	13	3000	2800	3000	72	58	270	500	850
4,682	899/192	C402_0047MB40	72	54,7	15	13	3000	2800	3000	100	18	270	500	850
5,284	465/88	C402_0053MB20	12	37,6	15	12	3300	2800	4000	8,0	52	130	190	380
5,284	465/88	C402_0053MB20	12	37,6	15	12	3300	2800	4000	12	47	130	190	380
5,284	465/88	C402_0053MB20	12	37,6	15	12	3300	2800	4000	16	41	130	190	380
5,284	465/88	C402_0053MB20	12	37,6	15	12	3300	2800	4000	24	30	130	190	380
5,284	465/88	C402_0053MB20	12	37,6	15	12	3300	2800	4000	30	22	130	190	380
5,284	465/88	C402_0053MB30	22	43,0	15	13	3300	2800	4000	16	120	220	510	850
5,284	465/88	C402_0053MB30	22	43,0	15	13	3300	2800	4000	24	110	220	510	850
5,284	465/88	C402_0053MB30	22	43,0	15	13	3300	2800	4000	32	96	220	510	850
5,284	465/88	C402_0053MB30	22	43,0	15	13	3300	2800	4000	45	77	220	510	850
5,284	465/88	C402_0053MB30	22	43,0	15	13	3300	2800	4000	90	14	220	510	850
5,284	465/88	C402_0053MB40	72	54,7	15	14	3000	2800	3000	50	70	280	520	850
5,284	465/88	C402_0053MB40	72	54,7	15	14	3000	2800	3000	72	40	280	520	850
5,891	377/64	C402_0059MB20	11	37,6	15	12	3300	2800	4000	8,0	52	120	210	430
5,891	377/64	C402_0059MB20	11	37,6	15	12	3300	2800	4000	12	47	120	210	430
5,891	377/64	C402_0059MB20	11	37,6	15	12	3300	2800	4000	16	41	120	210	430
5,891	377/64	C402_0059MB20	11	37,6	15	12	3300	2800	4000	24	30	120	210	430
5,891	377/64	C402_0059MB20	11	37,6	15	12	3300	2800	4000	30	22	120	210	430
5,891	377/64	C402_0059MB30	21	43,0	15	14	3300	2800	4000	16	100	210	540	850
5,891	377/64	C402_0059MB30	21	43,0	15	14	3300	2800	4000	24	92	210	540	850
5,891	377/64	C402_0059MB30	21	43,0	15	14	3300	2800	4000	32	81	210	540	850
5,891	377/64	C402_0059MB30	21	43,0	15	14	3300	2800	4000	45	63	210	540	850
5,891	377/64	C402_0059MB40	71	54,7	15	14	3000	2800	3000	50	56	290	540	850
5,891	377/64	C402_0059MB40	71	54,7	15	14	3000	2800	3000	72	25	290	540	850
6,648	585/88	C402_0066MB20	11	37,6	15	13	3300	2800	4000	8,0	52	140	240	480
6,648	585/88	C402_0066MB20	11	37,6	15	13	3300	2800	4000	12	47	140	240	480
6,648	585/88	C402_0066MB20	11	37,6	15	13	3300	2800	4000	16	41	140	240	480
6,648	585/88	C402_0066MB20	11	37,6	15	13	3300	2800	4000	24	30	140	240	480
6,648	585/88	C402_0066MB20	11	37,6	15	13	3300	2800	4000	30	22	140	240	480
6,648	585/88	C402_0066MB30	21	43,0	15	14	3300	2800	4000	16	89	240	550	850
6,648	585/88	C402_0066MB30	21	43,0	15	14	3300	2800	4000	24	78	240	550	850
6,648	585/88	C402_0066MB30	21	43,0	15	14	3300	2800	4000	32	67	240	550	850
6,648	585/88	C402_0066MB30	21	43,0	15	14	3300	2800	4000	45	49	240	550	850
6,648	585/88	C402_0066MB40	71	54,7	15	15	3000	2800	3000	50	42	300	550	850
6,648	585/88	C402_0066MB40	71	54,7	15	15	3000	2800	3000	72	11	300	550	850
7,816	2001/256	C402_0078MB20	9,7	37,6	15	14	3500	3200	4000	8,0	52	130	280	570

Stirnradgetriebe **C** Motoradapter mit Bremse
Helical Gear Units C Motor Adapter with Brake
 Réducteurs coaxiaux **C** lanterne pour moteur avec frein



Bitte beachten Sie die Hinweise auf Seite C4!

Please take notice of the indications on page C4!

Veuillez s. v. p. prendre en considération les observations à la page C4!

i	ixakt	Typ	J1	G	Δφ2	C2	n1MAX DBH	n1MAX DBV	n1MAX ZB	M1HN	M1MMAX	M2N n1MAXDBH	M2B	M2NOT
			[10 ⁻⁴ kgm ²]	[kg]	[arcmin]	[Nm/ arcmin]	[min ⁻¹]	[min ⁻¹]	[min ⁻¹]	[Nm]	[Nm]	[Nm]	[Nm]	[Nm]
C402 (M2NMAX=550 Nm)														
7,816	2001/256	C402_0078MB20	9,7	37,6	15	14	3500	3200	4000	12	47	130	280	570
7,816	2001/256	C402_0078MB20	9,7	37,6	15	14	3500	3200	4000	16	41	130	280	570
7,816	2001/256	C402_0078MB20	9,7	37,6	15	14	3500	3200	4000	24	30	130	280	570
7,816	2001/256	C402_0078MB20	9,7	37,6	15	14	3500	3200	4000	30	22	130	280	570
7,816	2001/256	C402_0078MB30	20	43,0	15	15	3500	3200	4000	16	73	220	550	850
7,816	2001/256	C402_0078MB30	20	43,0	15	15	3500	3200	4000	24	61	220	550	850
7,816	2001/256	C402_0078MB30	20	43,0	15	15	3500	3200	4000	32	50	220	550	850
7,816	2001/256	C402_0078MB30	20	43,0	15	15	3500	3200	4000	45	32	220	550	850
7,816	2001/256	C402_0078MB40	70	54,7	15	15	3000	3000	3000	50	25	320	550	850
8,285	3339/403	C402_0083MB30	24	43,0	12	19	2900	2500	4000	16	94	450	600	1100
8,285	3339/403	C402_0083MB30	24	43,0	12	19	2900	2500	4000	24	82	450	600	1100
8,285	3339/403	C402_0083MB30	24	43,0	12	19	2900	2500	4000	32	71	450	600	1100
8,285	3339/403	C402_0083MB30	24	43,0	12	19	2900	2500	4000	45	53	450	600	1100
8,285	3339/403	C402_0083MB40	73	54,7	12	19	2900	2500	3000	50	46	450	600	1100
9,261	3445/372	C402_0093MB30	24	43,0	12	19	2900	2500	4000	16	81	470	550	1100
9,261	3445/372	C402_0093MB30	24	43,0	12	19	2900	2500	4000	24	70	470	550	1100
9,261	3445/372	C402_0093MB30	24	43,0	12	19	2900	2500	4000	32	59	470	550	1100
9,261	3445/372	C402_0093MB30	24	43,0	12	19	2900	2500	4000	45	41	470	550	1100
9,261	3445/372	C402_0093MB40	73	54,7	12	20	2900	2500	3000	50	34	470	550	1100
10,41	406/39	C402_0105MB20	12	37,6	12	19	2900	2500	4000	8,0	52	290	380	760
10,41	406/39	C402_0105MB20	12	37,6	12	19	2900	2500	4000	12	47	290	380	760
10,41	406/39	C402_0105MB20	12	37,6	12	19	2900	2500	4000	16	41	290	380	760
10,41	406/39	C402_0105MB20	12	37,6	12	19	2900	2500	4000	24	30	290	380	760
10,41	406/39	C402_0105MB20	12	37,6	12	19	2900	2500	4000	30	22	290	380	760
10,41	406/39	C402_0105MB30	23	43,0	12	20	2900	2500	4000	16	70	490	600	1100
10,41	406/39	C402_0105MB30	23	43,0	12	20	2900	2500	4000	24	59	490	600	1100
10,41	406/39	C402_0105MB30	23	43,0	12	20	2900	2500	4000	32	47	490	600	1100
10,41	406/39	C402_0105MB30	23	43,0	12	20	2900	2500	4000	45	29	490	600	1100
10,41	406/39	C402_0105MB40	72	54,7	12	20	2900	2500	3000	50	22	490	600	1100
11,64	1885/162	C402_0115MB20	12	37,6	12	19	2900	2500	4000	8,0	52	330	420	850
11,64	1885/162	C402_0115MB20	12	37,6	12	19	2900	2500	4000	12	47	330	420	850
11,64	1885/162	C402_0115MB20	12	37,6	12	19	2900	2500	4000	16	41	330	420	850
11,64	1885/162	C402_0115MB20	12	37,6	12	19	2900	2500	4000	24	30	330	420	850
11,64	1885/162	C402_0115MB20	12	37,6	12	19	2900	2500	4000	30	22	330	420	850
11,64	1885/162	C402_0115MB30	22	43,0	12	20	2900	2500	4000	16	60	510	550	1100
11,64	1885/162	C402_0115MB30	22	43,0	12	20	2900	2500	4000	24	49	510	550	1100
11,64	1885/162	C402_0115MB30	22	43,0	12	20	2900	2500	4000	32	38	510	550	1100
11,64	1885/162	C402_0115MB30	22	43,0	12	20	2900	2500	4000	45	20	510	550	1100
12,52	651/52	C402_0125MB20	11	37,6	12	20	3300	2800	4000	8,0	52	300	460	910
12,52	651/52	C402_0125MB20	11	37,6	12	20	3300	2800	4000	12	47	300	460	910
12,52	651/52	C402_0125MB20	11	37,6	12	20	3300	2800	4000	16	41	300	460	910
12,52	651/52	C402_0125MB20	11	37,6	12	20	3300	2800	4000	24	30	300	460	910
12,52	651/52	C402_0125MB20	11	37,6	12	20	3300	2800	4000	30	22	300	460	910
12,52	651/52	C402_0125MB30	22	43,0	12	20	3300	2800	4000	16	54	500	600	1100
12,52	651/52	C402_0125MB30	22	43,0	12	20	3300	2800	4000	24	43	500	600	1100
12,52	651/52	C402_0125MB30	22	43,0	12	20	3300	2800	4000	32	32	500	600	1100
12,52	651/52	C402_0125MB30	22	43,0	12	20	3300	2800	4000	45	14	500	600	1100
13,99	2015/144	C402_0140MB20	11	37,6	12	20	3300	2800	4000	8,0	52	340	510	1020
13,99	2015/144	C402_0140MB20	11	37,6	12	20	3300	2800	4000	12	47	340	510	1020
13,99	2015/144	C402_0140MB20	11	37,6	12	20	3300	2800	4000	16	41	340	510	1020
13,99	2015/144	C402_0140MB20	11	37,6	12	20	3300	2800	4000	24	30	340	510	1020
13,99	2015/144	C402_0140MB20	11	37,6	12	20	3300	2800	4000	30	22	340	510	1020
13,99	2015/144	C402_0140MB30	22	43,0	12	21	3300	2800	4000	16	46	520	550	1100
13,99	2015/144	C402_0140MB30	22	43,0	12	21	3300	2800	4000	24	35	520	550	1100
13,99	2015/144	C402_0140MB30	22	43,0	12	21	3300	2800	4000	32	24	520	550	1100
15,75	63/4	C402_0160MB20	10	37,6	12	20	3300	2800	4000	8,0	50	320	570	1100
15,75	63/4	C402_0160MB20	10	37,6	12	20	3300	2800	4000	12	44	320	570	1100
15,75	63/4	C402_0160MB20	10	37,6	12	20	3300	2800	4000	16	39	320	570	1100
15,75	63/4	C402_0160MB20	10	37,6	12	20	3300	2800	4000	24	27	320	570	1100
15,75	63/4	C402_0160MB30	10	37,6	12	20	3300	2800	4000	30	19	320	570	1100
15,75	63/4	C402_0160MB30	21	43,0	12	21	3300	2800	4000	16	39	540	600	1100
15,75	63/4	C402_0160MB30	21	43,0	12	21	3300	2800	4000	24	27	540	600	1100

Stirradgetriebe **C** Motoradapter mit Bremse
Helical Gear Units C Motor Adapter with Brake
 Réducteurs coaxiaux **C** lanterne pour moteur avec frein



Bitte beachten Sie die Hinweise auf Seite C4!

Please take notice of the indications on page C4!

Veillez s. v. p. prendre en considération les observations à la page C4!

i	ixakt	Typ	J1	G	$\Delta\varphi_2$	C2	n1MAX DBH	n1MAX DBV	n1MAX ZB	M1HN	M1MMAX	M2N n1MAXDBH	M2B	M2NOT
			[10 ⁻⁴ kgm ²]	[kg]	[arcmin]	[Nm/ arcmin]	[min ⁻¹]	[min ⁻¹]	[min ⁻¹]	[Nm]	[Nm]	[Nm]	[Nm]	[Nm]
C402 (M2NMAX=550 Nm)														
15,75	63/4	C402_0160MB30	21	43,0	12	21	3300	2800	4000	32	16	540	600	1100
17,60	845/48	C402_0175MB20	10	37,6	12	21	3300	2800	4000	8,0	43	360	550	1100
17,60	845/48	C402_0175MB20	10	37,6	12	21	3300	2800	4000	12	38	360	550	1100
17,60	845/48	C402_0175MB20	10	37,6	12	21	3300	2800	4000	16	32	360	550	1100
17,60	845/48	C402_0175MB20	10	37,6	12	21	3300	2800	4000	24	21	360	550	1100
17,60	845/48	C402_0175MB20	10	37,6	12	21	3300	2800	4000	30	13	360	550	1100
17,60	845/48	C402_0175MB30	21	43,0	12	21	3300	2800	4000	16	32	550	550	1100
17,60	845/48	C402_0175MB30	21	43,0	12	21	3300	2800	4000	24	21	550	550	1100
20,90	4347/208	C402_0210MB20	9,3	37,6	12	21	3500	3200	4000	8,0	35	330	600	1100
20,90	4347/208	C402_0210MB20	9,3	37,6	12	21	3500	3200	4000	12	29	330	600	1100
20,90	4347/208	C402_0210MB20	9,3	37,6	12	21	3500	3200	4000	16	24	330	600	1100
20,90	4347/208	C402_0210MB20	9,3	37,6	12	21	3500	3200	4000	24	12	330	600	1100
20,90	4347/208	C402_0210MB30	20	43,0	12	21	3500	3200	4000	16	24	550	600	1100
20,90	4347/208	C402_0210MB30	20	43,0	12	21	3500	3200	4000	24	12	550	600	1100
23,36	1495/64	C402_0230MB20	9,2	37,6	12	21	3500	3200	4000	8,0	30	370	550	1100
23,36	1495/64	C402_0230MB20	9,2	37,6	12	21	3500	3200	4000	12	24	370	550	1100
23,36	1495/64	C402_0230MB20	9,2	37,6	12	21	3500	3200	4000	16	19	370	550	1100
23,36	1495/64	C402_0230MB30	20	43,0	12	21	3500	3200	4000	16	19	550	550	1100
24,92	324/13	C402_0250MB20	8,9	37,6	12	21	3500	3200	4000	8,0	27	350	600	1100
24,92	324/13	C402_0250MB20	8,9	37,6	12	21	3500	3200	4000	12	22	350	600	1100
24,92	324/13	C402_0250MB20	8,9	37,6	12	21	3500	3200	4000	16	16	350	600	1100
24,92	324/13	C402_0250MB30	18	43,0	12	21	3500	3200	4000	16	16	550	600	1100
27,86	195/7	C402_0280MB20	8,9	37,6	12	21	3500	3200	4000	8,0	23	390	550	1100
27,86	195/7	C402_0280MB20	8,9	37,6	12	21	3500	3200	4000	12	18	390	550	1100
27,86	195/7	C402_0280MB20	8,9	37,6	12	21	3500	3200	4000	16	12	390	550	1100
27,86	195/7	C402_0280MB30	18	43,0	12	22	3500	3200	4000	16	12	550	550	1100
31,15	405/13	C402_0310MB20	8,5	37,6	12	21	3500	3200	4000	8,0	20	360	600	1100
31,15	405/13	C402_0310MB20	8,5	37,6	12	21	3500	3200	4000	12	14	360	600	1100
31,15	405/13	C402_0310MB20	8,5	37,6	12	21	3500	3200	4000	16	8,4	360	600	1100
31,15	405/13	C402_0310MB30	18	43,0	12	22	3500	3200	4000	16	8,4	550	600	1100
34,82	975/28	C402_0350MB20	8,5	37,6	12	22	3500	3200	4000	8,0	16	410	550	1100
34,82	975/28	C402_0350MB20	8,5	37,6	12	22	3500	3200	4000	12	11	410	550	1100
41,75	7056/169	C402_0420MB20	8,1	37,6	12	22	3500	3200	4000	8,0	12	370	600	1100
41,75	7056/169	C402_0420MB20	8,1	37,6	12	22	3500	3200	4000	12	6,2	370	600	1100
46,67	140/3	C402_0470MB20	8,1	37,6	12	22	3500	3200	4000	8,0	9,4	410	550	1100
50,19	1305/26	C402_0500MB20	8,0	37,6	12	22	3500	3200	4000	8,0	7,9	380	600	1100
56,10	9425/168	C402_0560MB20	8,0	37,6	12	22	3500	3200	4000	8,0	5,9	430	550	1100
62,52	8127/130	C402_0630MB20	7,9	37,6	12	22	3500	3200	4000	8,0	2,8	390	600	1000
C502 (M2NMAX=800 Nm)														
1,976	81/41	C502_0020MB30	48	54,6	14	5,8	2400	2000	3000	16	150	180	190	380
1,976	81/41	C502_0020MB30	48	54,6	14	5,8	2400	2000	3000	24	140	180	190	380
1,976	81/41	C502_0020MB30	48	54,6	14	5,8	2400	2000	3000	32	120	180	190	380
1,976	81/41	C502_0020MB30	48	54,6	14	5,8	2400	2000	3000	45	110	180	190	380
1,976	81/41	C502_0020MB30	48	54,6	14	5,8	2400	2000	3000	90	43	180	190	380
1,976	81/41	C502_0020MB40	103	66,3	14	6,9	2400	2000	3000	50	270	310	410	780
1,976	81/41	C502_0020MB40	103	66,3	14	6,9	2400	2000	3000	72	240	310	410	780
1,976	81/41	C502_0020MB40	103	66,3	14	6,9	2400	2000	3000	100	200	310	410	780
1,976	81/41	C502_0020MB40	103	66,3	14	6,9	2400	2000	3000	160	120	310	410	780
2,247	645/287	C502_0022MB30	46	54,6	14	6,9	2400	2000	3000	16	150	200	220	440
2,247	645/287	C502_0022MB30	46	54,6	14	6,9	2400	2000	3000	24	140	200	220	440
2,247	645/287	C502_0022MB30	46	54,6	14	6,9	2400	2000	3000	32	120	200	220	440
2,247	645/287	C502_0022MB30	46	54,6	14	6,9	2400	2000	3000	45	110	200	220	440
2,247	645/287	C502_0022MB30	46	54,6	14	6,9	2400	2000	3000	90	43	200	220	440
2,247	645/287	C502_0022MB40	101	66,3	14	8,2	2400	2000	3000	50	270	350	470	880
2,247	645/287	C502_0022MB40	101	66,3	14	8,2	2400	2000	3000	72	240	350	470	880
2,247	645/287	C502_0022MB40	101	66,3	14	8,2	2400	2000	3000	100	200	350	470	880
2,247	645/287	C502_0022MB40	101	66,3	14	8,2	2400	2000	3000	160	120	350	470	880
2,450	49/20	C502_0025MB30	40	54,6	14	7,8	2400	2000	3000	16	150	200	240	480
2,450	49/20	C502_0025MB30	40	54,6	14	7,8	2400	2000	3000	24	140	200	240	480

Stirnradgetriebe **C** Motoradapter mit Bremse
Helical Gear Units C Motor Adapter with Brake
 Réducteurs coaxiaux **C** lanterne pour moteur avec frein



Bitte beachten Sie die Hinweise auf Seite C4!

Please take notice of the indications on page C4!

Veuillez s. v. p. prendre en considération les observations à la page C4!

i	ixakt	Typ	J1	G	Δφ2	C2	n1MAX DBH	n1MAX DBV	n1MAX ZB	M1HN	M1MMAX	M2N n1MAXDBH	M2B	M2NOT
			[10 ⁻⁴ kgm ²]	[kg]	[arcmin]	[Nm/ arcmin]	[min ⁻¹]	[min ⁻¹]	[min ⁻¹]	[Nm]	[Nm]	[Nm]	[Nm]	[Nm]
C502 (M2NMAX=800 Nm)														
2,450	49/20	C502_0025MB30	40	54,6	14	7,8	2400	2000	3000	32	120	200	240	480
2,450	49/20	C502_0025MB30	40	54,6	14	7,8	2400	2000	3000	45	110	200	240	480
2,450	49/20	C502_0025MB30	40	54,6	14	7,8	2400	2000	3000	90	43	200	240	480
2,450	49/20	C502_0025MB40	95	66,3	14	9,0	2400	2000	3000	50	270	340	510	960
2,450	49/20	C502_0025MB40	95	66,3	14	9,0	2400	2000	3000	72	240	340	510	960
2,450	49/20	C502_0025MB40	95	66,3	14	9,0	2400	2000	3000	100	200	340	510	960
2,450	49/20	C502_0025MB40	95	66,3	14	9,0	2400	2000	3000	160	120	340	510	960
2,787	301/108	C502_0028MB30	38	54,6	14	9,1	2400	2000	3000	16	150	220	270	540
2,787	301/108	C502_0028MB30	38	54,6	14	9,1	2400	2000	3000	24	140	220	270	540
2,787	301/108	C502_0028MB30	38	54,6	14	9,1	2400	2000	3000	32	120	220	270	540
2,787	301/108	C502_0028MB30	38	54,6	14	9,1	2400	2000	3000	45	110	220	270	540
2,787	301/108	C502_0028MB30	38	54,6	14	9,1	2400	2000	3000	90	43	220	270	540
2,787	301/108	C502_0028MB40	93	66,3	14	10	2400	2000	3000	50	270	370	580	1090
2,787	301/108	C502_0028MB40	93	66,3	14	10	2400	2000	3000	72	240	370	580	1090
2,787	301/108	C502_0028MB40	93	66,3	14	10	2400	2000	3000	100	200	370	580	1090
2,787	301/108	C502_0028MB40	93	66,3	14	10	2400	2000	3000	160	120	370	580	1090
3,077	477/155	C502_0031MB30	34	54,6	14	10	2800	2400	3500	16	150	200	300	600
3,077	477/155	C502_0031MB30	34	54,6	14	10	2800	2400	3500	24	140	200	300	600
3,077	477/155	C502_0031MB30	34	54,6	14	10	2800	2400	3500	32	120	200	300	600
3,077	477/155	C502_0031MB30	34	54,6	14	10	2800	2400	3500	45	110	200	300	600
3,077	477/155	C502_0031MB30	34	54,6	14	10	2800	2400	3500	90	43	200	300	600
3,077	477/155	C502_0031MB40	83	66,3	14	11	2800	2400	3000	50	170	360	640	830
3,077	477/155	C502_0031MB40	83	66,3	14	11	2800	2400	3000	72	140	360	640	830
3,077	477/155	C502_0031MB40	83	66,3	14	11	2800	2400	3000	100	96	360	640	830
3,077	477/155	C502_0031MB40	83	66,3	14	11	2800	2400	3000	160	12	360	640	830
3,501	2279/651	C502_0035MB30	33	54,6	14	11	2800	2400	3500	16	150	230	340	680
3,501	2279/651	C502_0035MB30	33	54,6	14	11	2800	2400	3500	24	140	230	340	680
3,501	2279/651	C502_0035MB30	33	54,6	14	11	2800	2400	3500	32	120	230	340	680
3,501	2279/651	C502_0035MB30	33	54,6	14	11	2800	2400	3500	45	110	230	340	680
3,501	2279/651	C502_0035MB30	33	54,6	14	11	2800	2400	3500	90	43	230	340	680
3,501	2279/651	C502_0035MB40	82	66,3	14	13	2800	2400	3000	50	170	380	710	950
3,501	2279/651	C502_0035MB40	82	66,3	14	13	2800	2400	3000	72	140	380	710	950
3,501	2279/651	C502_0035MB40	82	66,3	14	13	2800	2400	3000	100	96	380	710	950
3,501	2279/651	C502_0035MB40	82	66,3	14	13	2800	2400	3000	160	12	380	710	950
3,867	58/15	C502_0039MB30	29	54,6	14	13	2800	2400	3500	16	150	220	380	750
3,867	58/15	C502_0039MB30	29	54,6	14	13	2800	2400	3500	24	140	220	380	750
3,867	58/15	C502_0039MB30	29	54,6	14	13	2800	2400	3500	32	120	220	380	750
3,867	58/15	C502_0039MB30	29	54,6	14	13	2800	2400	3500	45	110	220	380	750
3,867	58/15	C502_0039MB30	29	54,6	14	13	2800	2400	3500	90	43	220	380	750
3,867	58/15	C502_0039MB40	79	66,3	14	14	2800	2400	3000	50	170	390	730	1050
3,867	58/15	C502_0039MB40	79	66,3	14	14	2800	2400	3000	72	140	390	730	1050
3,867	58/15	C502_0039MB40	79	66,3	14	14	2800	2400	3000	100	96	390	730	1050
3,867	58/15	C502_0039MB40	79	66,3	14	14	2800	2400	3000	160	12	390	730	1050
4,399	2494/567	C502_0044MB30	29	54,6	14	14	2800	2400	3500	16	150	260	430	850
4,399	2494/567	C502_0044MB30	29	54,6	14	14	2800	2400	3500	24	140	260	430	850
4,399	2494/567	C502_0044MB30	29	54,6	14	14	2800	2400	3500	32	120	260	430	850
4,399	2494/567	C502_0044MB30	29	54,6	14	14	2800	2400	3500	45	110	260	430	850
4,399	2494/567	C502_0044MB30	29	54,6	14	14	2800	2400	3500	90	43	260	430	850
4,399	2494/567	C502_0044MB40	78	66,3	14	15	2800	2400	3000	50	170	410	760	1190
4,399	2494/567	C502_0044MB40	78	66,3	14	15	2800	2400	3000	72	140	410	760	1190
4,399	2494/567	C502_0044MB40	78	66,3	14	15	2800	2400	3000	100	96	410	760	1190
4,399	2494/567	C502_0044MB40	78	66,3	14	15	2800	2400	3000	160	12	410	760	1190
4,629	162/35	C502_0046MB20	16	49,2	14	12	3100	2700	4000	8,0	52	130	170	340
4,629	162/35	C502_0046MB20	16	49,2	14	12	3100	2700	4000	12	47	130	170	340
4,629	162/35	C502_0046MB20	16	49,2	14	12	3100	2700	4000	16	41	130	170	340
4,629	162/35	C502_0046MB20	16	49,2	14	12	3100	2700	4000	24	30	130	170	340
4,629	162/35	C502_0046MB20	16	49,2	14	12	3100	2700	4000	30	22	130	170	340
4,629	162/35	C502_0046MB30	26	54,6	14	14	3100	2700	4000	16	150	230	450	900
4,629	162/35	C502_0046MB30	26	54,6	14	14	3100	2700	4000	24	140	230	450	900
4,629	162/35	C502_0046MB30	26	54,6	14	14	3100	2700	4000	32	120	230	450	900
4,629	162/35	C502_0046MB30	26	54,6	14	14	3100	2700	4000	45	110	230	450	900
4,629	162/35	C502_0046MB30	26	54,6	14	14	3100	2700	4000	90	43	230	450	900

Stirradgetriebe **C** Motoradapter mit Bremse
Helical Gear Units C Motor Adapter with Brake
 Réducteurs coaxiaux **C** lanterne pour moteur avec frein



Bitte beachten Sie die Hinweise auf Seite C4!

Please take notice of the indications on page C4!

Veillez s. v. p. prendre en considération les observations à la page C4!

i	ixakt	Typ	J1	G	$\Delta\varphi_2$	C2	n1MAX DBH	n1MAX DBV	n1MAX ZB	M1HN	M1MMAX	M2N n1MAXDBH	M2B	M2NOT
			[10 ⁻⁴ kgm ²]	[kg]	[arcmin]	[Nm/ arcmin]	[min ⁻¹]	[min ⁻¹]	[min ⁻¹]	[Nm]	[Nm]	[Nm]	[Nm]	[Nm]
C502 (M2NMAX=800 Nm)														
4,629	162/35	C502_0046MB40	76	66,3	14	15	3000	2700	3000	50	160	410	770	1240
4,629	162/35	C502_0046MB40	76	66,3	14	15	3000	2700	3000	72	130	410	770	1240
4,629	162/35	C502_0046MB40	76	66,3	14	15	3000	2700	3000	100	93	410	770	1240
4,629	162/35	C502_0046MB40	76	66,3	14	15	3000	2700	3000	160	9,1	410	770	1240
5,265	258/49	C502_0053MB20	15	49,2	14	13	3100	2700	4000	8,0	52	150	190	380
5,265	258/49	C502_0053MB20	15	49,2	14	13	3100	2700	4000	12	47	150	190	380
5,265	258/49	C502_0053MB20	15	49,2	14	13	3100	2700	4000	16	41	150	190	380
5,265	258/49	C502_0053MB20	15	49,2	14	13	3100	2700	4000	24	30	150	190	380
5,265	258/49	C502_0053MB20	15	49,2	14	13	3100	2700	4000	30	22	150	190	380
5,265	258/49	C502_0053MB30	26	54,6	14	15	3100	2700	4000	16	150	260	510	1020
5,265	258/49	C502_0053MB30	26	54,6	14	15	3100	2700	4000	24	140	260	510	1020
5,265	258/49	C502_0053MB30	26	54,6	14	15	3100	2700	4000	32	120	260	510	1020
5,265	258/49	C502_0053MB30	26	54,6	14	15	3100	2700	4000	45	110	260	510	1020
5,265	258/49	C502_0053MB30	26	54,6	14	15	3100	2700	4000	90	43	260	510	1020
5,265	258/49	C502_0053MB40	75	66,3	14	16	3000	2700	3000	50	140	430	800	1250
5,265	258/49	C502_0053MB40	75	66,3	14	16	3000	2700	3000	72	110	430	800	1250
5,265	258/49	C502_0053MB40	75	66,3	14	16	3000	2700	3000	100	67	430	800	1250
5,850	117/20	C502_0059MB20	13	49,2	14	14	3100	2700	4000	8,0	52	140	210	430
5,850	117/20	C502_0059MB20	13	49,2	14	14	3100	2700	4000	12	47	140	210	430
5,850	117/20	C502_0059MB20	13	49,2	14	14	3100	2700	4000	16	41	140	210	430
5,850	117/20	C502_0059MB20	13	49,2	14	14	3100	2700	4000	24	30	140	210	430
5,850	117/20	C502_0059MB20	13	49,2	14	14	3100	2700	4000	30	22	140	210	430
5,850	117/20	C502_0059MB30	24	54,6	14	16	3100	2700	4000	16	150	250	570	1130
5,850	117/20	C502_0059MB30	24	54,6	14	16	3100	2700	4000	24	140	250	570	1130
5,850	117/20	C502_0059MB30	24	54,6	14	16	3100	2700	4000	32	120	250	570	1130
5,850	117/20	C502_0059MB30	24	54,6	14	16	3100	2700	4000	45	110	250	570	1130
5,850	117/20	C502_0059MB30	24	54,6	14	16	3100	2700	4000	90	43	250	570	1130
5,850	117/20	C502_0059MB40	73	66,3	14	17	3000	2700	3000	50	120	440	800	1250
5,850	117/20	C502_0059MB40	73	66,3	14	17	3000	2700	3000	72	86	440	800	1250
5,850	117/20	C502_0059MB40	73	66,3	14	17	3000	2700	3000	100	47	440	800	1250
6,655	559/84	C502_0067MB20	13	49,2	14	16	3100	2700	4000	8,0	52	160	240	480
6,655	559/84	C502_0067MB20	13	49,2	14	16	3100	2700	4000	12	47	160	240	480
6,655	559/84	C502_0067MB20	13	49,2	14	16	3100	2700	4000	16	41	160	240	480
6,655	559/84	C502_0067MB20	13	49,2	14	16	3100	2700	4000	24	30	160	240	480
6,655	559/84	C502_0067MB20	13	49,2	14	16	3100	2700	4000	30	22	160	240	480
6,655	559/84	C502_0067MB30	24	54,6	14	17	3100	2700	4000	16	140	280	650	1250
6,655	559/84	C502_0067MB30	24	54,6	14	17	3100	2700	4000	24	130	280	650	1250
6,655	559/84	C502_0067MB30	24	54,6	14	17	3100	2700	4000	32	120	280	650	1250
6,655	559/84	C502_0067MB30	24	54,6	14	17	3100	2700	4000	45	100	280	650	1250
6,655	559/84	C502_0067MB30	24	54,6	14	17	3100	2700	4000	90	38	280	650	1250
6,655	559/84	C502_0067MB40	73	66,3	14	18	3000	2700	3000	50	94	460	800	1250
6,655	559/84	C502_0067MB40	73	66,3	14	18	3000	2700	3000	72	63	460	800	1250
6,655	559/84	C502_0067MB40	73	66,3	14	18	3000	2700	3000	100	24	460	800	1250
7,763	621/80	C502_0078MB20	11	49,2	14	17	3400	3000	4000	8,0	52	150	280	560
7,763	621/80	C502_0078MB20	11	49,2	14	17	3400	3000	4000	12	47	150	280	560
7,763	621/80	C502_0078MB20	11	49,2	14	17	3400	3000	4000	16	41	150	280	560
7,763	621/80	C502_0078MB20	11	49,2	14	17	3400	3000	4000	24	30	150	280	560
7,763	621/80	C502_0078MB20	11	49,2	14	17	3400	3000	4000	30	22	150	280	560
7,763	621/80	C502_0078MB30	22	54,6	14	18	3400	3000	4000	16	120	260	750	1250
7,763	621/80	C502_0078MB30	22	54,6	14	18	3400	3000	4000	24	110	260	750	1250
7,763	621/80	C502_0078MB30	22	54,6	14	18	3400	3000	4000	32	96	260	750	1250
7,763	621/80	C502_0078MB30	22	54,6	14	18	3400	3000	4000	45	78	260	750	1250
7,763	621/80	C502_0078MB30	22	54,6	14	18	3400	3000	4000	90	15	260	750	1250
7,763	621/80	C502_0078MB40	71	66,3	14	19	3000	3000	3000	50	71	470	800	1250
7,763	621/80	C502_0078MB40	71	66,3	14	19	3000	3000	3000	72	40	470	800	1250
7,763	621/80	C502_0078MB40	71	66,3	14	19	3000	3000	3000	100	0,6	470	800	1250
8,263	1537/186	C502_0083MB30	29	54,6	12	20	2800	2400	3500	16	150	550	800	1600
8,263	1537/186	C502_0083MB30	29	54,6	12	20	2800	2400	3500	24	140	550	800	1600
8,263	1537/186	C502_0083MB30	29	54,6	12	20	2800	2400	3500	32	120	550	800	1600
8,263	1537/186	C502_0083MB30	29	54,6	12	20	2800	2400	3500	45	110	550	800	1600
8,263	1537/186	C502_0083MB30	29	54,6	12	20	2800	2400	3500	90	43	550	800	1600
8,263	1537/186	C502_0083MB40	78	66,3	12	20	2800	2400	3000	50	99	690	920	1600

Stirnradgetriebe **C** Motoradapter mit Bremse
Helical Gear Units C Motor Adapter with Brake
 Réducteurs coaxiaux **C** lanterne pour moteur avec frein



Bitte beachten Sie die Hinweise auf Seite C4!

Please take notice of the indications on page C4!

Veuillez s. v. p. prendre en considération les observations à la page C4!

i	isexakt	Typ	J1	G	Δφ2	C2	n1MAX DBH	n1MAX DBV	n1MAX ZB	M1HN	M1MMAX	M2N n1MAXDBH	M2B	M2NOT
			[10 ⁻⁴ kgm ²]	[kg]	[arcmin]	[Nm/ arcmin]	[min ⁻¹]	[min ⁻¹]	[min ⁻¹]	[Nm]	[Nm]	[Nm]	[Nm]	[Nm]
C502 (M2NMAX=800 Nm)														
8,263	1537/186	C502_0083MB40	78	66,3	12	20	2800	2400	3000	72	68	690	920	1600
8,263	1537/186	C502_0083MB40	78	66,3	12	20	2800	2400	3000	100	29	690	920	1600
9,261	3445/372	C502_0093MB30	29	54,6	12	20	2800	2400	3500	16	130	610	850	1600
9,261	3445/372	C502_0093MB30	29	54,6	12	20	2800	2400	3500	24	120	610	850	1600
9,261	3445/372	C502_0093MB30	29	54,6	12	20	2800	2400	3500	32	110	610	850	1600
9,261	3445/372	C502_0093MB30	29	54,6	12	20	2800	2400	3500	45	88	610	850	1600
9,261	3445/372	C502_0093MB40	78	66,3	12	21	2800	2400	3000	50	81	710	850	1600
9,261	3445/372	C502_0093MB40	78	66,3	12	21	2800	2400	3000	72	50	710	850	1600
10,38	841/81	C502_0105MB30	26	54,6	12	21	2800	2400	3500	16	110	600	920	1600
10,38	841/81	C502_0105MB30	26	54,6	12	21	2800	2400	3500	24	100	600	920	1600
10,38	841/81	C502_0105MB30	26	54,6	12	21	2800	2400	3500	32	90	600	920	1600
10,38	841/81	C502_0105MB30	26	54,6	12	21	2800	2400	3500	45	72	600	920	1600
10,38	841/81	C502_0105MB40	76	66,3	12	21	2800	2400	3000	50	65	740	920	1600
10,38	841/81	C502_0105MB40	76	66,3	12	21	2800	2400	3000	72	34	740	920	1600
11,64	1885/162	C502_0115MB30	26	54,6	12	21	2800	2400	3500	16	98	680	850	1600
11,64	1885/162	C502_0115MB30	26	54,6	12	21	2800	2400	3500	24	86	680	850	1600
11,64	1885/162	C502_0115MB30	26	54,6	12	21	2800	2400	3500	32	75	680	850	1600
11,64	1885/162	C502_0115MB30	26	54,6	12	21	2800	2400	3500	45	57	680	850	1600
11,64	1885/162	C502_0115MB40	76	66,3	12	21	2800	2400	3000	50	50	770	850	1600
12,43	87/7	C502_0125MB20	14	49,2	12	20	3100	2700	4000	8,0	52	350	450	900
12,43	87/7	C502_0125MB20	14	49,2	12	20	3100	2700	4000	12	47	350	450	900
12,43	87/7	C502_0125MB20	14	49,2	12	20	3100	2700	4000	16	41	350	450	900
12,43	87/7	C502_0125MB20	14	49,2	12	20	3100	2700	4000	24	30	350	450	900
12,43	87/7	C502_0125MB20	14	49,2	12	20	3100	2700	4000	30	22	350	450	900
12,43	87/7	C502_0125MB30	24	54,6	12	21	3100	2700	4000	16	90	620	920	1600
12,43	87/7	C502_0125MB30	24	54,6	12	21	3100	2700	4000	24	79	620	920	1600
12,43	87/7	C502_0125MB30	24	54,6	12	21	3100	2700	4000	32	68	620	920	1600
12,43	87/7	C502_0125MB30	24	54,6	12	21	3100	2700	4000	45	49	620	920	1600
12,43	87/7	C502_0125MB40	74	66,3	12	21	3000	2700	3000	50	42	770	920	1600
13,93	195/14	C502_0140MB20	14	49,2	12	21	3100	2700	4000	8,0	52	390	510	1010
13,93	195/14	C502_0140MB20	14	49,2	12	21	3100	2700	4000	12	47	390	510	1010
13,93	195/14	C502_0140MB20	14	49,2	12	21	3100	2700	4000	16	41	390	510	1010
13,93	195/14	C502_0140MB20	14	49,2	12	21	3100	2700	4000	24	30	390	510	1010
13,93	195/14	C502_0140MB20	14	49,2	12	21	3100	2700	4000	30	22	390	510	1010
13,93	195/14	C502_0140MB30	24	54,6	12	21	3100	2700	4000	16	78	690	850	1600
13,93	195/14	C502_0140MB30	24	54,6	12	21	3100	2700	4000	24	67	690	850	1600
13,93	195/14	C502_0140MB30	24	54,6	12	21	3100	2700	4000	32	55	690	850	1600
13,93	195/14	C502_0140MB30	24	54,6	12	21	3100	2700	4000	45	37	690	850	1600
13,93	195/14	C502_0140MB40	74	66,3	12	22	3000	2700	3000	50	30	800	850	1600
15,71	377/24	C502_0155MB20	12	49,2	12	21	3100	2700	4000	8,0	52	380	570	1140
15,71	377/24	C502_0155MB20	12	49,2	12	21	3100	2700	4000	12	47	380	570	1140
15,71	377/24	C502_0155MB20	12	49,2	12	21	3100	2700	4000	16	41	380	570	1140
15,71	377/24	C502_0155MB20	12	49,2	12	21	3100	2700	4000	24	30	380	570	1140
15,71	377/24	C502_0155MB20	12	49,2	12	21	3100	2700	4000	30	22	380	570	1140
15,71	377/24	C502_0155MB30	23	54,6	12	22	3100	2700	4000	16	67	670	920	1600
15,71	377/24	C502_0155MB30	23	54,6	12	22	3100	2700	4000	24	55	670	920	1600
15,71	377/24	C502_0155MB30	23	54,6	12	22	3100	2700	4000	32	44	670	920	1600
15,71	377/24	C502_0155MB30	23	54,6	12	22	3100	2700	4000	45	26	670	920	1600
15,71	377/24	C502_0155MB40	72	66,3	12	22	3000	2700	3000	50	19	800	920	1600
17,60	845/48	C502_0175MB20	12	49,2	12	21	3100	2700	4000	8,0	52	420	640	1280
17,60	845/48	C502_0175MB20	12	49,2	12	21	3100	2700	4000	12	47	420	640	1280
17,60	845/48	C502_0175MB20	12	49,2	12	21	3100	2700	4000	16	41	420	640	1280
17,60	845/48	C502_0175MB20	12	49,2	12	21	3100	2700	4000	24	30	420	640	1280
17,60	845/48	C502_0175MB20	12	49,2	12	21	3100	2700	4000	30	22	420	640	1280
17,60	845/48	C502_0175MB30	23	54,6	12	22	3100	2700	4000	16	57	750	850	1600
17,60	845/48	C502_0175MB30	23	54,6	12	22	3100	2700	4000	24	46	750	850	1600
17,60	845/48	C502_0175MB30	23	54,6	12	22	3100	2700	4000	32	35	750	850	1600
17,60	845/48	C502_0175MB30	23	54,6	12	22	3100	2700	4000	45	16	750	850	1600
20,84	667/32	C502_0210MB20	11	49,2	12	22	3400	3000	4000	8,0	52	390	760	1520
20,84	667/32	C502_0210MB20	11	49,2	12	22	3400	3000	4000	12	47	390	760	1520
20,84	667/32	C502_0210MB20	11	49,2	12	22	3400	3000	4000	16	41	390	760	1520
20,84	667/32	C502_0210MB20	11	49,2	12	22	3400	3000	4000	24	30	390	760	1520

Stirradgetriebe **C** Motoradapter mit Bremse
Helical Gear Units C Motor Adapter with Brake
 Réducteurs coaxiaux **C** lanterne pour moteur avec frein



Bitte beachten Sie die Hinweise auf Seite C4!

Please take notice of the indications on page C4!

Veillez s. v. p. prendre en considération les observations à la page C4!

i	ixakt	Typ	J1	G	$\Delta\varphi_2$	C2	n1MAX DBH	n1MAX DBV	n1MAX ZB	M1HN	M1MMAX	M2N n1MAXDBH	M2B	M2NOT
			[10 ⁻⁴ kgm ²]	[kg]	[arcmin]	[Nm/ arcmin]	[min ⁻¹]	[min ⁻¹]	[min ⁻¹]	[Nm]	[Nm]	[Nm]	[Nm]	[Nm]
C502 (M2NMAX=800 Nm)														
20,84	667/32	C502_0210MB20	11	49,2	12	22	3400	3000	4000	30	22	390	760	1520
20,84	667/32	C502_0210MB30	21	54,6	12	22	3400	3000	4000	16	45	690	920	1600
20,84	667/32	C502_0210MB30	21	54,6	12	22	3400	3000	4000	24	33	690	920	1600
20,84	667/32	C502_0210MB30	21	54,6	12	22	3400	3000	4000	32	22	690	920	1600
23,36	1495/64	C502_0230MB20	11	49,2	12	22	3400	3000	4000	8,0	49	440	850	1600
23,36	1495/64	C502_0230MB20	11	49,2	12	22	3400	3000	4000	12	43	440	850	1600
23,36	1495/64	C502_0230MB20	11	49,2	12	22	3400	3000	4000	16	37	440	850	1600
23,36	1495/64	C502_0230MB20	11	49,2	12	22	3400	3000	4000	24	26	440	850	1600
23,36	1495/64	C502_0230MB20	11	49,2	12	22	3400	3000	4000	30	18	440	850	1600
23,36	1495/64	C502_0230MB30	21	54,6	12	22	3400	3000	4000	16	37	770	850	1600
23,36	1495/64	C502_0230MB30	21	54,6	12	22	3400	3000	4000	24	26	770	850	1600
23,36	1495/64	C502_0230MB30	21	54,6	12	22	3400	3000	4000	32	15	770	850	1600
25,07	2407/96	C502_0250MB20	9,9	49,2	12	22	3400	3000	4000	8,0	45	410	910	1600
25,07	2407/96	C502_0250MB20	9,9	49,2	12	22	3400	3000	4000	12	39	410	910	1600
25,07	2407/96	C502_0250MB20	9,9	49,2	12	22	3400	3000	4000	16	33	410	910	1600
25,07	2407/96	C502_0250MB20	9,9	49,2	12	22	3400	3000	4000	24	22	410	910	1600
25,07	2407/96	C502_0250MB20	9,9	49,2	12	22	3400	3000	4000	30	14	410	910	1600
25,07	2407/96	C502_0250MB30	20	54,6	12	22	3400	3000	4000	16	33	710	920	1600
25,07	2407/96	C502_0250MB30	20	54,6	12	22	3400	3000	4000	24	22	710	920	1600
25,07	2407/96	C502_0250MB30	20	54,6	12	22	3400	3000	4000	32	11	710	920	1600
28,10	5395/192	C502_0280MB20	9,8	49,2	12	22	3400	3000	4000	8,0	39	450	850	1600
28,10	5395/192	C502_0280MB20	9,8	49,2	12	22	3400	3000	4000	12	33	450	850	1600
28,10	5395/192	C502_0280MB20	9,8	49,2	12	22	3400	3000	4000	16	27	450	850	1600
28,10	5395/192	C502_0280MB20	9,8	49,2	12	22	3400	3000	4000	24	16	450	850	1600
28,10	5395/192	C502_0280MB30	20	54,6	12	22	3400	3000	4000	16	27	800	850	1600
28,10	5395/192	C502_0280MB30	20	54,6	12	22	3400	3000	4000	24	16	800	850	1600
31,23	406/13	C502_0310MB20	9,2	49,2	12	22	3400	3000	4000	8,0	34	420	920	1600
31,23	406/13	C502_0310MB20	9,2	49,2	12	22	3400	3000	4000	12	28	420	920	1600
31,23	406/13	C502_0310MB20	9,2	49,2	12	22	3400	3000	4000	16	22	420	920	1600
31,23	406/13	C502_0310MB20	9,2	49,2	12	22	3400	3000	4000	24	11	420	920	1600
31,23	406/13	C502_0310MB30	19	54,6	12	22	3400	3000	4000	16	22	730	920	1600
31,23	406/13	C502_0310MB30	19	54,6	12	22	3400	3000	4000	24	11	730	920	1600
35,00	35/1	C502_0350MB20	9,2	49,2	12	22	3400	3000	4000	8,0	29	470	850	1600
35,00	35/1	C502_0350MB20	9,2	49,2	12	22	3400	3000	4000	12	23	470	850	1600
35,00	35/1	C502_0350MB20	9,2	49,2	12	22	3400	3000	4000	16	18	470	850	1600
35,00	35/1	C502_0350MB30	18	54,6	12	22	3400	3000	4000	16	18	800	850	1600
41,69	667/16	C502_0420MB20	8,6	49,2	12	22	3400	3000	4000	8,0	22	440	920	1600
41,69	667/16	C502_0420MB20	8,6	49,2	12	22	3400	3000	4000	12	17	440	920	1600
41,69	667/16	C502_0420MB20	8,6	49,2	12	22	3400	3000	4000	16	11	440	920	1600
41,69	667/16	C502_0420MB30	18	54,6	12	23	3400	3000	4000	16	11	770	920	1600
46,72	1495/32	C502_0470MB20	8,6	49,2	12	23	3400	3000	4000	8,0	19	500	850	1600
46,72	1495/32	C502_0470MB20	8,6	49,2	12	23	3400	3000	4000	12	13	500	850	1600
46,72	1495/32	C502_0470MB20	8,6	49,2	12	23	3400	3000	4000	16	7,5	500	850	1600
46,72	1495/32	C502_0470MB30	18	54,6	12	23	3400	3000	4000	16	7,5	800	850	1600
49,82	1943/39	C502_0500MB20	8,3	49,2	12	23	3400	3000	4000	8,0	17	450	920	1600
49,82	1943/39	C502_0500MB20	8,3	49,2	12	23	3400	3000	4000	12	11	450	920	1600
49,82	1943/39	C502_0500MB20	8,3	49,2	12	23	3400	3000	4000	16	5,6	450	920	1600
49,82	1943/39	C502_0500MB30	18	54,6	12	23	3400	3000	4000	16	5,6	780	920	1600
55,83	335/6	C502_0560MB20	8,3	49,2	12	23	3400	3000	4000	8,0	14	500	850	1600
55,83	335/6	C502_0560MB20	8,3	49,2	12	23	3400	3000	4000	12	8,2	500	850	1600
62,43	4495/72	C502_0620MB20	8,1	49,2	12	23	3400	3000	4000	8,0	8,8	460	860	1430
62,43	4495/72	C502_0620MB20	8,1	49,2	12	23	3400	3000	4000	12	3,2	460	860	1430
69,97	10075/144	C502_0700MB20	8,1	49,2	12	23	3400	3000	4000	8,0	8,8	510	850	1600

Stirnradgetriebe **C** Motoradapter mit Bremse
Helical Gear Units C Motor Adapter with Brake
 Réducteurs coaxiaux **C** lanterne pour moteur avec frein



Bitte beachten Sie die Hinweise auf Seite C4!

Please take notice of the indications on page C4!

Veuillez s. v. p. prendre en considération les observations à la page C4!

i	ieakt	Typ	J1	G	Δφ2	C2	n1MAX DBH	n1MAX DBV	n1MAX ZB	M1HN	M1MMAX	M2N n1MAXDBH	M2B	M2NOT
			[10 ⁻⁴ kgm ²]	[kg]	[arcmin]	[Nm/ arcmin]	[min ⁻¹]	[min ⁻¹]	[min ⁻¹]	[Nm]	[Nm]	[Nm]	[Nm]	[Nm]
C612 (M2NMAX=1290 Nm)														
4,184	2745/656	C612_0042MB30	65	69,9	10	24	2300	1900	2800	16	150	410	410	810
4,184	2745/656	C612_0042MB30	65	69,9	10	24	2300	1900	2800	24	140	410	410	810
4,184	2745/656	C612_0042MB30	65	69,9	10	24	2300	1900	2800	32	120	410	410	810
4,184	2745/656	C612_0042MB30	65	69,9	10	24	2300	1900	2800	45	110	410	410	810
4,184	2745/656	C612_0042MB30	65	69,9	10	24	2300	1900	2800	90	43	410	410	810
4,184	2745/656	C612_0042MB40	120	81,6	10	28	2300	1900	2800	50	270	740	870	1640
4,184	2745/656	C612_0042MB40	120	81,6	10	28	2300	1900	2800	72	240	740	870	1640
4,184	2745/656	C612_0042MB40	120	81,6	10	28	2300	1900	2800	100	200	740	870	1640
4,184	2745/656	C612_0042MB40	120	81,6	10	28	2300	1900	2800	160	120	740	870	1640
5,083	61/12	C612_0051MB30	54	69,9	10	31	2300	1900	2800	16	150	450	490	990
5,083	61/12	C612_0051MB30	54	69,9	10	31	2300	1900	2800	24	140	450	490	990
5,083	61/12	C612_0051MB30	54	69,9	10	31	2300	1900	2800	32	120	450	490	990
5,083	61/12	C612_0051MB30	54	69,9	10	31	2300	1900	2800	45	110	450	490	990
5,083	61/12	C612_0051MB30	54	69,9	10	31	2300	1900	2800	90	43	450	490	990
5,083	61/12	C612_0051MB40	109	81,6	10	35	2300	1900	2800	50	270	800	1060	2000
5,083	61/12	C612_0051MB40	109	81,6	10	35	2300	1900	2800	72	240	800	1060	2000
5,083	61/12	C612_0051MB40	109	81,6	10	35	2300	1900	2800	100	200	800	1060	2000
5,083	61/12	C612_0051MB40	109	81,6	10	35	2300	1900	2800	160	120	800	1060	2000
6,518	3233/496	C612_0065MB30	44	69,9	10	40	2700	2300	3300	16	150	480	630	1260
6,518	3233/496	C612_0065MB30	44	69,9	10	40	2700	2300	3300	24	140	480	630	1260
6,518	3233/496	C612_0065MB30	44	69,9	10	40	2700	2300	3300	32	120	480	630	1260
6,518	3233/496	C612_0065MB30	44	69,9	10	40	2700	2300	3300	45	110	480	630	1260
6,518	3233/496	C612_0065MB30	44	69,9	10	40	2700	2300	3300	90	43	480	630	1260
6,518	3233/496	C612_0065MB40	99	81,6	10	45	2700	2300	3000	50	270	850	1350	2560
6,518	3233/496	C612_0065MB40	99	81,6	10	45	2700	2300	3000	72	240	850	1350	2560
6,518	3233/496	C612_0065MB40	99	81,6	10	45	2700	2300	3000	100	200	850	1350	2560
6,518	3233/496	C612_0065MB40	99	81,6	10	45	2700	2300	3000	160	120	850	1350	2560
7,111	64/9	C612_0071MB30	51	69,9	10	43	2300	1900	2800	16	150	630	690	1380
7,111	64/9	C612_0071MB30	51	69,9	10	43	2300	1900	2800	24	140	630	690	1380
7,111	64/9	C612_0071MB30	51	69,9	10	43	2300	1900	2800	32	120	630	690	1380
7,111	64/9	C612_0071MB30	51	69,9	10	43	2300	1900	2800	45	110	630	690	1380
7,111	64/9	C612_0071MB30	51	69,9	10	43	2300	1900	2800	90	43	630	690	1380
7,111	64/9	C612_0071MB40	105	81,6	10	48	2300	1900	2800	50	250	960	1380	2600
7,111	64/9	C612_0071MB40	105	81,6	10	48	2300	1900	2800	72	220	960	1380	2600
7,111	64/9	C612_0071MB40	105	81,6	10	48	2300	1900	2800	100	180	960	1380	2600
7,111	64/9	C612_0071MB40	105	81,6	10	48	2300	1900	2800	160	95	960	1380	2600
8,190	1769/216	C612_0082MB30	37	69,9	10	48	2700	2300	3300	16	150	530	790	1590
8,190	1769/216	C612_0082MB30	37	69,9	10	48	2700	2300	3300	24	140	530	790	1590
8,190	1769/216	C612_0082MB30	37	69,9	10	48	2700	2300	3300	32	120	530	790	1590
8,190	1769/216	C612_0082MB30	37	69,9	10	48	2700	2300	3300	45	110	530	790	1590
8,190	1769/216	C612_0082MB30	37	69,9	10	48	2700	2300	3300	90	43	530	790	1590
8,190	1769/216	C612_0082MB40	92	81,6	10	52	2700	2300	3000	50	240	930	1650	2900
8,190	1769/216	C612_0082MB40	92	81,6	10	52	2700	2300	3000	72	210	930	1650	2900
8,190	1769/216	C612_0082MB40	92	81,6	10	52	2700	2300	3000	100	170	930	1650	2900
8,190	1769/216	C612_0082MB40	92	81,6	10	52	2700	2300	3000	160	85	930	1650	2900
9,118	848/93	C612_0091MB30	42	69,9	10	52	2700	2300	3300	16	150	670	880	1770
9,118	848/93	C612_0091MB30	42	69,9	10	52	2700	2300	3300	24	140	670	880	1770
9,118	848/93	C612_0091MB30	42	69,9	10	52	2700	2300	3300	32	120	670	880	1770
9,118	848/93	C612_0091MB30	42	69,9	10	52	2700	2300	3300	45	110	670	880	1770
9,118	848/93	C612_0091MB30	42	69,9	10	52	2700	2300	3300	90	43	670	880	1770
9,118	848/93	C612_0091MB40	96	81,6	10	55	2700	2300	3000	50	180	990	1380	2600
9,118	848/93	C612_0091MB40	96	81,6	10	55	2700	2300	3000	72	150	990	1380	2600
9,118	848/93	C612_0091MB40	96	81,6	10	55	2700	2300	3000	100	110	990	1380	2600
10,11	3721/368	C612_0100MB30	33	69,9	10	55	3000	2600	3500	16	150	520	980	1960
10,11	3721/368	C612_0100MB30	33	69,9	10	55	3000	2600	3500	24	140	520	980	1960
10,11	3721/368	C612_0100MB30	33	69,9	10	55	3000	2600	3500	32	120	520	980	1960
10,11	3721/368	C612_0100MB30	33	69,9	10	55	3000	2600	3500	45	110	520	980	1960
10,11	3721/368	C612_0100MB30	33	69,9	10	55	3000	2600	3500	90	43	520	980	1960
10,11	3721/368	C612_0100MB40	88	81,6	10	58	3000	2600	3000	50	180	930	1650	2900
10,11	3721/368	C612_0100MB40	88	81,6	10	58	3000	2600	3000	72	150	930	1650	2900
10,11	3721/368	C612_0100MB40	88	81,6	10	58	3000	2600	3000	100	110	930	1650	2900
11,46	928/81	C612_0115MB30	36	69,9	10	58	2700	2300	3300	16	150	740	1110	2220

Stirradgetriebe **C** Motoradapter mit Bremse
Helical Gear Units C Motor Adapter with Brake
 Réducteurs coaxiaux **C** lanterne pour moteur avec frein



Bitte beachten Sie die Hinweise auf Seite C4!

Please take notice of the indications on page C4!

Veillez s. v. p. prendre en considération les observations à la page C4!

i	ixakt	Typ	J1	G	$\Delta\varphi_2$	C2	n1MAX DBH	n1MAX DBV	n1MAX ZB	M1HN	M1MMAX	M2N n1MAXDBH	M2B	M2NOT
			[10 ⁻⁴ kgm ²]	[kg]	[arcmin]	[Nm/ arcmin]	[min ⁻¹]	[min ⁻¹]	[min ⁻¹]	[Nm]	[Nm]	[Nm]	[Nm]	[Nm]
C612 (M2NMAX=1290 Nm)														
11,46	928/81	C612_0115MB30	36	69,9	10	58	2700	2300	3300	24	140	740	1110	2220
11,46	928/81	C612_0115MB30	36	69,9	10	58	2700	2300	3300	32	120	740	1110	2220
11,46	928/81	C612_0115MB30	36	69,9	10	58	2700	2300	3300	45	110	740	1110	2220
11,46	928/81	C612_0115MB30	36	69,9	10	58	2700	2300	3300	90	43	740	1110	2220
11,46	928/81	C612_0115MB40	91	81,6	10	61	2700	2300	3000	50	130	1070	1380	2600
11,46	928/81	C612_0115MB40	91	81,6	10	61	2700	2300	3000	72	97	1070	1380	2600
11,46	928/81	C612_0115MB40	91	81,6	10	61	2700	2300	3000	100	58	1070	1380	2600
12,58	2013/160	C612_0125MB30	29	69,9	10	60	3000	2600	3500	16	150	560	1220	2440
12,58	2013/160	C612_0125MB30	29	69,9	10	60	3000	2600	3500	24	140	560	1220	2440
12,58	2013/160	C612_0125MB30	29	69,9	10	60	3000	2600	3500	32	120	560	1220	2440
12,58	2013/160	C612_0125MB30	29	69,9	10	60	3000	2600	3500	45	110	560	1220	2440
12,58	2013/160	C612_0125MB30	29	69,9	10	60	3000	2600	3500	90	43	560	1220	2440
12,58	2013/160	C612_0125MB40	84	81,6	10	63	3000	2600	3000	50	130	990	1650	2900
12,58	2013/160	C612_0125MB40	84	81,6	10	63	3000	2600	3000	72	100	990	1650	2900
12,58	2013/160	C612_0125MB40	84	81,6	10	63	3000	2600	3000	100	61	990	1650	2900
14,15	976/69	C612_0140MB30	32	69,9	10	63	3000	2600	3500	16	140	730	1370	2600
14,15	976/69	C612_0140MB30	32	69,9	10	63	3000	2600	3500	24	130	730	1370	2600
14,15	976/69	C612_0140MB30	32	69,9	10	63	3000	2600	3500	32	120	730	1370	2600
14,15	976/69	C612_0140MB30	32	69,9	10	63	3000	2600	3500	45	97	730	1370	2600
14,15	976/69	C612_0140MB30	32	69,9	10	63	3000	2600	3500	90	34	730	1370	2600
14,15	976/69	C612_0140MB40	87	81,6	10	65	3000	2600	3000	50	90	1100	1380	2600
14,15	976/69	C612_0140MB40	87	81,6	10	65	3000	2600	3000	72	60	1100	1380	2600
16,20	1037/64	C612_0160MB30	25	69,9	10	65	3200	2900	4000	16	130	590	1570	2900
16,20	1037/64	C612_0160MB30	25	69,9	10	65	3200	2900	4000	24	120	590	1570	2900
16,20	1037/64	C612_0160MB30	25	69,9	10	65	3200	2900	4000	32	110	590	1570	2900
16,20	1037/64	C612_0160MB30	25	69,9	10	65	3200	2900	4000	45	93	590	1570	2900
16,20	1037/64	C612_0160MB30	25	69,9	10	65	3200	2900	4000	90	30	590	1570	2900
16,20	1037/64	C612_0160MB40	80	81,6	10	67	3000	2900	3000	50	86	1070	1650	2900
16,20	1037/64	C612_0160MB40	80	81,6	10	67	3000	2900	3000	72	55	1070	1650	2900
17,60	88/5	C612_0175MB30	28	69,9	10	66	3000	2600	3500	16	110	790	1380	2600
17,60	88/5	C612_0175MB30	28	69,9	10	66	3000	2600	3500	24	95	790	1380	2600
17,60	88/5	C612_0175MB30	28	69,9	10	66	3000	2600	3500	32	84	790	1380	2600
17,60	88/5	C612_0175MB30	28	69,9	10	66	3000	2600	3500	45	66	790	1380	2600
17,60	88/5	C612_0175MB40	83	81,6	10	68	3000	2600	3000	50	59	1190	1380	2600
17,60	88/5	C612_0175MB40	83	81,6	10	68	3000	2600	3000	72	28	1190	1380	2600
19,61	549/28	C612_0195MB30	24	69,9	10	68	3200	2900	4000	16	110	630	1650	2900
19,61	549/28	C612_0195MB30	24	69,9	10	68	3200	2900	4000	24	96	630	1650	2900
19,61	549/28	C612_0195MB30	24	69,9	10	68	3200	2900	4000	32	84	630	1650	2900
19,61	549/28	C612_0195MB30	24	69,9	10	68	3200	2900	4000	45	66	630	1650	2900
19,61	549/28	C612_0195MB40	73	81,6	10	69	3000	2900	3000	50	59	1130	1650	2900
19,61	549/28	C612_0195MB40	73	81,6	10	69	3000	2900	3000	72	28	1130	1650	2900
22,67	68/3	C612_0230MB30	25	69,9	10	69	3200	2900	4000	16	78	830	1380	2600
22,67	68/3	C612_0230MB30	25	69,9	10	69	3200	2900	4000	24	67	830	1380	2600
22,67	68/3	C612_0230MB30	25	69,9	10	69	3200	2900	4000	32	55	830	1380	2600
22,67	68/3	C612_0230MB30	25	69,9	10	69	3200	2900	4000	45	37	830	1380	2600
22,67	68/3	C612_0230MB40	80	81,6	10	70	3000	2900	3000	50	30	1290	1380	2600
24,93	5185/208	C612_0250MB30	22	69,9	10	70	3200	2900	4000	16	79	640	1650	2900
24,93	5185/208	C612_0250MB30	22	69,9	10	70	3200	2900	4000	24	68	640	1650	2900
24,93	5185/208	C612_0250MB30	22	69,9	10	70	3200	2900	4000	32	57	640	1650	2900
24,93	5185/208	C612_0250MB30	22	69,9	10	70	3200	2900	4000	45	39	640	1650	2900
24,93	5185/208	C612_0250MB40	71	81,6	10	71	3000	2900	3000	50	32	1150	1650	2900
27,43	192/7	C612_0270MB30	23	69,9	10	71	3200	2900	4000	16	60	880	1380	2600
27,43	192/7	C612_0270MB30	23	69,9	10	71	3200	2900	4000	24	49	880	1380	2600
27,43	192/7	C612_0270MB30	23	69,9	10	71	3200	2900	4000	32	38	880	1380	2600
27,43	192/7	C612_0270MB30	23	69,9	10	71	3200	2900	4000	45	20	880	1380	2600
32,41	1037/32	C612_0320MB30	21	69,9	10	72	3200	2900	4000	16	56	670	1650	2900
32,41	1037/32	C612_0320MB30	21	69,9	10	72	3200	2900	4000	24	45	670	1650	2900
32,41	1037/32	C612_0320MB30	21	69,9	10	72	3200	2900	4000	32	33	670	1650	2900
32,41	1037/32	C612_0320MB30	21	69,9	10	72	3200	2900	4000	45	15	670	1650	2900
34,87	1360/39	C612_0350MB30	22	69,9	10	72	3200	2900	4000	16	43	900	1380	2600
34,87	1360/39	C612_0350MB30	22	69,9	10	72	3200	2900	4000	24	31	900	1380	2600
34,87	1360/39	C612_0350MB30	22	69,9	10	72	3200	2900	4000	32	20	900	1380	2600

Stirnradgetriebe **C** Motoradapter mit Bremse
Helical Gear Units C Motor Adapter with Brake
 Réducteurs coaxiaux **C** lanterne pour moteur avec frein



Bitte beachten Sie die Hinweise auf Seite C4!

Please take notice of the indications on page C4!

Veuillez s. v. p. prendre en considération les observations à la page C4!

i	ixakt	Typ	J1	G	Δφ2	C2	n1MAX DBH	n1MAX DBV	n1MAX ZB	M1HN	M1MMAX	M2N n1MAXDBH	M2B	M2NOT
			[10-4 kgm ²]	[kg]	[arcmin]	[Nm/ arcmin]	[min ⁻¹]	[min ⁻¹]	[min ⁻¹]	[Nm]	[Nm]	[Nm]	[Nm]	[Nm]
C612 (M2NMAX=1290 Nm)														
39,40	1891/48	C612_0390MB30	19	69,9	10	72	3200	2900	4000	16	32	700	1460	2440
39,40	1891/48	C612_0390MB30	19	69,9	10	72	3200	2900	4000	24	20	700	1460	2440
39,40	1891/48	C612_0390MB30	19	69,9	10	72	3200	2900	4000	32	9,3	700	1460	2440
45,33	136/3	C612_0450MB30	20	69,9	10	73	3200	2900	4000	16	28	940	1380	2600
45,33	136/3	C612_0450MB30	20	69,9	10	73	3200	2900	4000	24	16	940	1380	2600
55,11	496/9	C612_0550MB30	18	69,9	10	73	3200	2900	4000	16	19	970	1380	2600
55,11	496/9	C612_0550MB30	18	69,9	10	73	3200	2900	4000	24	7,6	970	1380	2600
68,89	620/9	C612_0690MB30	18	69,9	10	74	3200	2900	4000	16	11	990	1380	2600
C712 (M2NMAX=2000 Nm)														
4,259	477/112	C712_0043MB30	114	105,2	10	28	2200	1900	2600	16	150	410	410	830
4,259	477/112	C712_0043MB30	114	105,2	10	28	2200	1900	2600	24	140	410	410	830
4,259	477/112	C712_0043MB30	114	105,2	10	28	2200	1900	2600	32	120	410	410	830
4,259	477/112	C712_0043MB30	114	105,2	10	28	2200	1900	2600	45	110	410	410	830
4,259	477/112	C712_0043MB30	114	105,2	10	28	2200	1900	2600	90	43	410	410	830
4,259	477/112	C712_0043MB40	169	116,9	10	34	2200	1900	2600	50	270	840	880	1670
4,259	477/112	C712_0043MB40	169	116,9	10	34	2200	1900	2600	72	240	840	880	1670
4,259	477/112	C712_0043MB40	169	116,9	10	34	2200	1900	2600	100	200	840	880	1670
4,259	477/112	C712_0043MB40	169	116,9	10	34	2200	1900	2600	160	120	840	880	1670
5,311	1827/344	C712_0053MB30	89	105,2	10	39	2200	1900	2600	16	150	520	520	1030
5,311	1827/344	C712_0053MB30	89	105,2	10	39	2200	1900	2600	24	140	520	520	1030
5,311	1827/344	C712_0053MB30	89	105,2	10	39	2200	1900	2600	32	120	520	520	1030
5,311	1827/344	C712_0053MB30	89	105,2	10	39	2200	1900	2600	45	110	520	520	1030
5,311	1827/344	C712_0053MB30	89	105,2	10	39	2200	1900	2600	90	43	520	520	1030
5,311	1827/344	C712_0053MB40	144	116,9	10	46	2200	1900	2600	50	270	990	1100	2090
5,311	1827/344	C712_0053MB40	144	116,9	10	46	2200	1900	2600	72	240	990	1100	2090
5,311	1827/344	C712_0053MB40	144	116,9	10	46	2200	1900	2600	100	200	990	1100	2090
5,311	1827/344	C712_0053MB40	144	116,9	10	46	2200	1900	2600	160	120	990	1100	2090
6,811	252/37	C712_0068MB30	70	105,2	10	53	2600	2300	3100	16	150	590	660	1320
6,811	252/37	C712_0068MB30	70	105,2	10	53	2600	2300	3100	24	140	590	660	1320
6,811	252/37	C712_0068MB30	70	105,2	10	53	2600	2300	3100	32	120	590	660	1320
6,811	252/37	C712_0068MB30	70	105,2	10	53	2600	2300	3100	45	110	590	660	1320
6,811	252/37	C712_0068MB30	70	105,2	10	53	2600	2300	3100	90	43	590	660	1320
6,811	252/37	C712_0068MB40	124	116,9	10	61	2600	2300	3000	50	270	1050	1410	2680
6,811	252/37	C712_0068MB40	124	116,9	10	61	2600	2300	3000	72	240	1050	1410	2680
6,811	252/37	C712_0068MB40	124	116,9	10	61	2600	2300	3000	100	200	1050	1410	2680
6,811	252/37	C712_0068MB40	124	116,9	10	61	2600	2300	3000	160	120	1050	1410	2680
7,357	3480/473	C712_0074MB30	83	105,2	10	58	2200	1900	2600	16	150	710	710	1430
7,357	3480/473	C712_0074MB30	83	105,2	10	58	2200	1900	2600	24	140	710	710	1430
7,357	3480/473	C712_0074MB30	83	105,2	10	58	2200	1900	2600	32	120	710	710	1430
7,357	3480/473	C712_0074MB30	83	105,2	10	58	2200	1900	2600	45	110	710	710	1430
7,357	3480/473	C712_0074MB30	83	105,2	10	58	2200	1900	2600	90	43	710	710	1430
7,357	3480/473	C712_0074MB40	138	116,9	10	66	2200	1900	2600	50	270	1380	1530	2890
7,357	3480/473	C712_0074MB40	138	116,9	10	66	2200	1900	2600	72	240	1380	1530	2890
7,357	3480/473	C712_0074MB40	138	116,9	10	66	2200	1900	2600	100	200	1380	1530	2890
7,357	3480/473	C712_0074MB40	138	116,9	10	66	2200	1900	2600	160	120	1380	1530	2890
8,490	4347/512	C712_0085MB30	56	105,2	10	67	2600	2300	3100	16	150	650	820	1650
8,490	4347/512	C712_0085MB30	56	105,2	10	67	2600	2300	3100	24	140	650	820	1650
8,490	4347/512	C712_0085MB30	56	105,2	10	67	2600	2300	3100	32	120	650	820	1650
8,490	4347/512	C712_0085MB30	56	105,2	10	67	2600	2300	3100	45	110	650	820	1650
8,490	4347/512	C712_0085MB30	56	105,2	10	67	2600	2300	3100	90	43	650	820	1650
8,490	4347/512	C712_0085MB40	111	116,9	10	74	2600	2300	3000	50	270	1150	1760	3340
8,490	4347/512	C712_0085MB40	111	116,9	10	74	2600	2300	3000	72	240	1150	1760	3340
8,490	4347/512	C712_0085MB40	111	116,9	10	74	2600	2300	3000	100	200	1150	1760	3340
8,490	4347/512	C712_0085MB40	111	116,9	10	74	2600	2300	3000	160	120	1150	1760	3340
9,435	3840/407	C712_0094MB30	66	105,2	10	73	2600	2300	3100	16	150	820	920	1830
9,435	3840/407	C712_0094MB30	66	105,2	10	73	2600	2300	3100	24	140	820	920	1830
9,435	3840/407	C712_0094MB30	66	105,2	10	73	2600	2300	3100	32	120	820	920	1830
9,435	3840/407	C712_0094MB30	66	105,2	10	73	2600	2300	3100	45	110	820	920	1830
9,435	3840/407	C712_0094MB30	66	105,2	10	73	2600	2300	3100	90	43	820	920	1830

Stirradgetriebe **C** Motoradapter mit Bremse
Helical Gear Units C Motor Adapter with Brake
 Réducteurs coaxiaux **C** lanterne pour moteur avec frein



Bitte beachten Sie die Hinweise auf Seite C4!

Please take notice of the indications on page C4!

Veillez s. v. p. prendre en considération les observations à la page C4!

i	ixakt	Typ	J1	G	$\Delta\varphi_2$	C2	n1MAX DBH	n1MAX DBV	n1MAX ZB	M1HN	M1MMAX	M2N n1MAXDBH	M2B	M2NOT
			[10 ⁻⁴ kgm ²]	[kg]	[arcmin]	[Nm/ arcmin]	[min ⁻¹]	[min ⁻¹]	[min ⁻¹]	[Nm]	[Nm]	[Nm]	[Nm]	[Nm]
C712 (M2NMAX=2000 Nm)														
9,435	3840/407	C712_0094MB40	120	116,9	10	80	2600	2300	3000	50	270	1460	1960	3710
9,435	3840/407	C712_0094MB40	120	116,9	10	80	2600	2300	3000	72	240	1460	1960	3710
9,435	3840/407	C712_0094MB40	120	116,9	10	80	2600	2300	3000	100	200	1460	1960	3710
9,435	3840/407	C712_0094MB40	120	116,9	10	80	2600	2300	3000	160	120	1460	1960	3710
9,912	4599/464	C712_0099MB30	50	105,2	10	76	2900	2600	3400	16	150	660	960	1920
9,912	4599/464	C712_0099MB30	50	105,2	10	76	2900	2600	3400	24	140	660	960	1920
9,912	4599/464	C712_0099MB30	50	105,2	10	76	2900	2600	3400	32	120	660	960	1920
9,912	4599/464	C712_0099MB30	50	105,2	10	76	2900	2600	3400	45	110	660	960	1920
9,912	4599/464	C712_0099MB30	50	105,2	10	76	2900	2600	3400	90	43	660	960	1920
9,912	4599/464	C712_0099MB40	104	116,9	10	83	2900	2600	3000	50	270	1160	2060	3890
9,912	4599/464	C712_0099MB40	104	116,9	10	83	2900	2600	3000	72	240	1160	2060	3890
9,912	4599/464	C712_0099MB40	104	116,9	10	83	2900	2600	3000	100	200	1160	2060	3890
9,912	4599/464	C712_0099MB40	104	116,9	10	83	2900	2600	3000	160	120	1160	2060	3890
11,76	1035/88	C712_0120MB30	54	105,2	10	85	2600	2300	3100	16	150	900	1140	2280
11,76	1035/88	C712_0120MB30	54	105,2	10	85	2600	2300	3100	24	140	900	1140	2280
11,76	1035/88	C712_0120MB30	54	105,2	10	85	2600	2300	3100	32	120	900	1140	2280
11,76	1035/88	C712_0120MB30	54	105,2	10	85	2600	2300	3100	45	110	900	1140	2280
11,76	1035/88	C712_0120MB30	54	105,2	10	85	2600	2300	3100	90	43	900	1140	2280
11,76	1035/88	C712_0120MB40	109	116,9	10	91	2600	2300	3000	50	230	1590	2300	4000
11,76	1035/88	C712_0120MB40	109	116,9	10	91	2600	2300	3000	72	200	1590	2300	4000
11,76	1035/88	C712_0120MB40	109	116,9	10	91	2600	2300	3000	100	160	1590	2300	4000
11,76	1035/88	C712_0120MB40	109	116,9	10	91	2600	2300	3000	160	73	1590	2300	4000
13,18	4851/368	C712_0130MB30	40	105,2	10	91	2900	2600	3400	16	150	690	1280	2560
13,18	4851/368	C712_0130MB30	40	105,2	10	91	2900	2600	3400	24	140	690	1280	2560
13,18	4851/368	C712_0130MB30	40	105,2	10	91	2900	2600	3400	32	120	690	1280	2560
13,18	4851/368	C712_0130MB30	40	105,2	10	91	2900	2600	3400	45	110	690	1280	2560
13,18	4851/368	C712_0130MB30	40	105,2	10	91	2900	2600	3400	90	43	690	1280	2560
13,18	4851/368	C712_0130MB40	95	116,9	10	96	2900	2600	3000	50	250	1220	2740	4800
13,18	4851/368	C712_0130MB40	95	116,9	10	96	2900	2600	3000	72	220	1220	2740	4800
13,18	4851/368	C712_0130MB40	95	116,9	10	96	2900	2600	3000	100	180	1220	2740	4800
13,18	4851/368	C712_0130MB40	95	116,9	10	96	2900	2600	3000	160	94	1220	2740	4800
13,73	4380/319	C712_0135MB30	48	105,2	10	93	2900	2600	3400	16	150	910	1330	2660
13,73	4380/319	C712_0135MB30	48	105,2	10	93	2900	2600	3400	24	140	910	1330	2660
13,73	4380/319	C712_0135MB30	48	105,2	10	93	2900	2600	3400	32	120	910	1330	2660
13,73	4380/319	C712_0135MB30	48	105,2	10	93	2900	2600	3400	45	110	910	1330	2660
13,73	4380/319	C712_0135MB30	48	105,2	10	93	2900	2600	3400	90	43	910	1330	2660
13,73	4380/319	C712_0135MB40	103	116,9	10	98	2900	2600	3000	50	180	1610	2300	4000
13,73	4380/319	C712_0135MB40	103	116,9	10	98	2900	2600	3000	72	150	1610	2300	4000
13,73	4380/319	C712_0135MB40	103	116,9	10	98	2900	2600	3000	100	110	1610	2300	4000
13,73	4380/319	C712_0135MB40	103	116,9	10	98	2900	2600	3000	160	30	1610	2300	4000
16,73	1071/64	C712_0165MB30	33	105,2	10	101	3100	2900	3600	16	150	740	1620	3250
16,73	1071/64	C712_0165MB30	33	105,2	10	101	3100	2900	3600	24	140	740	1620	3250
16,73	1071/64	C712_0165MB30	33	105,2	10	101	3100	2900	3600	32	120	740	1620	3250
16,73	1071/64	C712_0165MB30	33	105,2	10	101	3100	2900	3600	45	110	740	1620	3250
16,73	1071/64	C712_0165MB30	33	105,2	10	101	3100	2900	3600	90	43	740	1620	3250
16,73	1071/64	C712_0165MB40	88	116,9	10	105	3000	2900	3000	50	180	1320	2760	4800
16,73	1071/64	C712_0165MB40	88	116,9	10	105	3000	2900	3000	72	150	1320	2760	4800
16,73	1071/64	C712_0165MB40	88	116,9	10	105	3000	2900	3000	100	110	1320	2760	4800
16,73	1071/64	C712_0165MB40	88	116,9	10	105	3000	2900	3000	160	26	1320	2760	4800
18,26	420/23	C712_0185MB30	39	105,2	10	104	2900	2600	3400	16	150	950	1770	3540
18,26	420/23	C712_0185MB30	39	105,2	10	104	2900	2600	3400	24	140	950	1770	3540
18,26	420/23	C712_0185MB30	39	105,2	10	104	2900	2600	3400	32	120	950	1770	3540
18,26	420/23	C712_0185MB30	39	105,2	10	104	2900	2600	3400	45	110	950	1770	3540
18,26	420/23	C712_0185MB30	39	105,2	10	104	2900	2600	3400	90	43	950	1770	3540
18,26	420/23	C712_0185MB40	93	116,9	10	107	2900	2600	3000	50	120	1690	2300	4000
18,26	420/23	C712_0185MB40	93	116,9	10	107	2900	2600	3000	72	90	1690	2300	4000
18,26	420/23	C712_0185MB40	93	116,9	10	107	2900	2600	3000	100	51	1690	2300	4000
20,67	1323/64	C712_0210MB30	29	105,2	10	107	3100	2900	3600	16	150	760	2010	4010
20,67	1323/64	C712_0210MB30	29	105,2	10	107	3100	2900	3600	24	140	760	2010	4010
20,67	1323/64	C712_0210MB30	29	105,2	10	107	3100	2900	3600	32	120	760	2010	4010
20,67	1323/64	C712_0210MB30	29	105,2	10	107	3100	2900	3600	45	110	760	2010	4010
20,67	1323/64	C712_0210MB30	29	105,2	10	107	3100	2900	3600	90	43	760	2010	4010

Stirnradgetriebe **C** Motoradapter mit Bremse
Helical Gear Units C Motor Adapter with Brake
 Réducteurs coaxiaux **C** lanterne pour moteur avec frein



Bitte beachten Sie die Hinweise auf Seite C4!

Please take notice of the indications on page C4!

Veuillez s. v. p. prendre en considération les observations à la page C4!

i	ixakt	Typ	J1	G	Δφ2	C2	n1MAX DBH	n1MAX DBV	n1MAX ZB	M1HN	M1MMAX	M2N n1MAXDBH	M2B	M2NOT
			[10 ⁻⁴ kgm ²]	[kg]	[arcmin]	[Nm/ arcmin]	[min ⁻¹]	[min ⁻¹]	[min ⁻¹]	[Nm]	[Nm]	[Nm]	[Nm]	[Nm]
C712 (M2NMAX=2000 Nm)														
20,67	1323/64	C712_0210MB40	84	116,9	10	110	3000	2900	3000	50	130	1360	2760	4800
20,67	1323/64	C712_0210MB40	84	116,9	10	110	3000	2900	3000	72	100	1360	2760	4800
20,67	1323/64	C712_0210MB40	84	116,9	10	110	3000	2900	3000	100	63	1360	2760	4800
23,18	255/11	C712_0230MB30	33	105,2	10	110	3100	2900	3600	16	130	1020	2250	4000
23,18	255/11	C712_0230MB30	33	105,2	10	110	3100	2900	3600	24	120	1020	2250	4000
23,18	255/11	C712_0230MB30	33	105,2	10	110	3100	2900	3600	32	110	1020	2250	4000
23,18	255/11	C712_0230MB30	33	105,2	10	110	3100	2900	3600	45	88	1020	2250	4000
23,18	255/11	C712_0230MB30	33	105,2	10	110	3100	2900	3600	90	25	1020	2250	4000
23,18	255/11	C712_0230MB40	87	116,9	10	112	3000	2900	3000	50	81	1830	2300	4000
23,18	255/11	C712_0230MB40	87	116,9	10	112	3000	2900	3000	72	50	1830	2300	4000
25,31	405/16	C712_0250MB30	26	105,2	10	112	3100	2900	3600	16	140	820	2460	4800
25,31	405/16	C712_0250MB30	26	105,2	10	112	3100	2900	3600	24	130	820	2460	4800
25,31	405/16	C712_0250MB30	26	105,2	10	112	3100	2900	3600	32	120	820	2460	4800
25,31	405/16	C712_0250MB30	26	105,2	10	112	3100	2900	3600	45	100	820	2460	4800
25,31	405/16	C712_0250MB30	26	105,2	10	112	3100	2900	3600	90	40	820	2460	4800
25,31	405/16	C712_0250MB40	75	116,9	10	114	3000	2900	3000	50	96	1460	2760	4800
25,31	405/16	C712_0250MB40	75	116,9	10	114	3000	2900	3000	72	65	1460	2760	4800
25,31	405/16	C712_0250MB40	75	116,9	10	114	3000	2900	3000	100	26	1460	2760	4800
28,64	315/11	C712_0290MB30	29	105,2	10	114	3100	2900	3600	16	100	1060	2300	4000
28,64	315/11	C712_0290MB30	29	105,2	10	114	3100	2900	3600	24	88	1060	2300	4000
28,64	315/11	C712_0290MB30	29	105,2	10	114	3100	2900	3600	32	77	1060	2300	4000
28,64	315/11	C712_0290MB30	29	105,2	10	114	3100	2900	3600	45	59	1060	2300	4000
28,64	315/11	C712_0290MB40	83	116,9	10	116	3000	2900	3000	50	52	1880	2300	4000
28,64	315/11	C712_0290MB40	83	116,9	10	116	3000	2900	3000	72	21	1880	2300	4000
33,80	2163/64	C712_0340MB30	23	105,2	10	116	3100	2900	3600	16	100	810	2760	4800
33,80	2163/64	C712_0340MB30	23	105,2	10	116	3100	2900	3600	24	90	810	2760	4800
33,80	2163/64	C712_0340MB30	23	105,2	10	116	3100	2900	3600	32	79	810	2760	4800
33,80	2163/64	C712_0340MB30	23	105,2	10	116	3100	2900	3600	45	61	810	2760	4800
33,80	2163/64	C712_0340MB40	72	116,9	10	117	3000	2900	3000	50	54	1450	2760	4800
33,80	2163/64	C712_0340MB40	72	116,9	10	117	3000	2900	3000	72	23	1450	2760	4800
35,07	2700/77	C712_0350MB30	26	105,2	10	116	3100	2900	3600	16	77	1140	2300	4000
35,07	2700/77	C712_0350MB30	26	105,2	10	116	3100	2900	3600	24	66	1140	2300	4000
35,07	2700/77	C712_0350MB30	26	105,2	10	116	3100	2900	3600	32	55	1140	2300	4000
35,07	2700/77	C712_0350MB30	26	105,2	10	116	3100	2900	3600	45	37	1140	2300	4000
35,07	2700/77	C712_0350MB40	75	116,9	10	118	3000	2900	3000	50	30	2000	2300	4000
41,02	2625/64	C712_0410MB30	22	105,2	10	118	3100	2900	3600	16	67	860	2510	4190
41,02	2625/64	C712_0410MB30	22	105,2	10	118	3100	2900	3600	24	56	860	2510	4190
41,02	2625/64	C712_0410MB30	22	105,2	10	118	3100	2900	3600	32	44	860	2510	4190
41,02	2625/64	C712_0410MB30	22	105,2	10	118	3100	2900	3600	45	26	860	2510	4190
41,02	2625/64	C712_0410MB40	71	116,9	10	119	3000	2900	3000	50	19	1520	2510	4190
46,82	515/11	C712_0470MB30	23	105,2	10	119	3100	2900	3600	16	52	1130	2300	4000
46,82	515/11	C712_0470MB30	23	105,2	10	119	3100	2900	3600	24	41	1130	2300	4000
46,82	515/11	C712_0470MB30	23	105,2	10	119	3100	2900	3600	32	30	1130	2300	4000
46,82	515/11	C712_0470MB30	23	105,2	10	119	3100	2900	3600	45	12	1130	2300	4000
56,82	625/11	C712_0570MB30	22	105,2	10	120	3100	2900	3600	16	39	1190	2300	4000
56,82	625/11	C712_0570MB30	22	105,2	10	120	3100	2900	3600	24	28	1190	2300	4000
56,82	625/11	C712_0570MB30	22	105,2	10	120	3100	2900	3600	32	17	1190	2300	4000
69,55	765/11	C712_0700MB30	19	105,2	10	121	3100	2900	3600	16	28	1240	2300	4000
69,55	765/11	C712_0700MB30	19	105,2	10	121	3100	2900	3600	24	17	1240	2300	4000
69,55	765/11	C712_0700MB30	19	105,2	10	121	3100	2900	3600	32	5,4	1240	2300	4000

Stirradgetriebe **C** Motoradapter mit Bremse
Helical Gear Units C Motor Adapter with Brake
 Réducteurs coaxiaux **C** lanterne pour moteur avec frein



Bitte beachten Sie die Hinweise auf Seite C4!

Please take notice of the indications on page C4!

Veillez s. v. p. prendre en considération les observations à la page C4!

i	ixakt	Typ	J1	G	$\Delta\varphi_2$	C2	n1MAX DBH	n1MAX DBV	n1MAX ZB	M1HN	M1MMAX	M2N n1MAXDBH	M2B	M2NOT
			[10 ⁻⁴ kgm ²]	[kg]	[arcmin]	[Nm/ arcmin]	[min ⁻¹]	[min ⁻¹]	[min ⁻¹]	[Nm]	[Nm]	[Nm]	[Nm]	[Nm]
C812 (M2NMAX=2590 Nm)														
4,225	1711/405	C812_0042MB40	317	176,5	10	35	2100	1800	2500	50	270	830	880	1660
4,225	1711/405	C812_0042MB40	317	176,5	10	35	2100	1800	2500	72	240	830	880	1660
4,225	1711/405	C812_0042MB40	317	176,5	10	35	2100	1800	2500	100	200	830	880	1660
4,225	1711/405	C812_0042MB40	317	176,5	10	35	2100	1800	2500	160	120	830	880	1660
5,387	1239/230	C812_0054MB40	248	176,5	10	50	2100	1800	2500	50	270	1060	1120	2120
5,387	1239/230	C812_0054MB40	248	176,5	10	50	2100	1800	2500	72	240	1060	1120	2120
5,387	1239/230	C812_0054MB40	248	176,5	10	50	2100	1800	2500	100	200	1060	1120	2120
5,387	1239/230	C812_0054MB40	248	176,5	10	50	2100	1800	2500	160	120	1060	1120	2120
6,670	767/115	C812_0067MB40	205	176,5	10	65	2500	2200	2800	50	270	1250	1380	2620
6,670	767/115	C812_0067MB40	205	176,5	10	65	2500	2200	2800	72	240	1250	1380	2620
6,670	767/115	C812_0067MB40	205	176,5	10	65	2500	2200	2800	100	200	1250	1380	2620
6,670	767/115	C812_0067MB40	205	176,5	10	65	2500	2200	2800	160	120	1250	1380	2620
7,304	168/23	C812_0073MB40	232	176,5	10	83	2100	1800	2500	50	270	1430	1520	2870
7,304	168/23	C812_0073MB40	232	176,5	10	83	2100	1800	2500	72	240	1430	1520	2870
7,304	168/23	C812_0073MB40	232	176,5	10	83	2100	1800	2500	100	200	1430	1520	2870
7,304	168/23	C812_0073MB40	232	176,5	10	83	2100	1800	2500	160	120	1430	1520	2870
8,472	1652/195	C812_0085MB40	166	176,5	10	82	2500	2200	2800	50	270	1370	1760	3330
8,472	1652/195	C812_0085MB40	166	176,5	10	82	2500	2200	2800	72	240	1370	1760	3330
8,472	1652/195	C812_0085MB40	166	176,5	10	82	2500	2200	2800	100	200	1370	1760	3330
8,472	1652/195	C812_0085MB40	166	176,5	10	82	2500	2200	2800	160	120	1370	1760	3330
9,043	208/23	C812_0090MB40	194	176,5	10	104	2500	2200	2800	50	270	1700	1880	3550
9,043	208/23	C812_0090MB40	194	176,5	10	104	2500	2200	2800	72	240	1700	1880	3550
9,043	208/23	C812_0090MB40	194	176,5	10	104	2500	2200	2800	100	200	1700	1880	3550
9,043	208/23	C812_0090MB40	194	176,5	10	104	2500	2200	2800	160	120	1700	1880	3550
10,15	944/93	C812_0100MB40	147	176,5	10	95	2700	2400	3000	50	270	1440	2110	3990
10,15	944/93	C812_0100MB40	147	176,5	10	95	2700	2400	3000	72	240	1440	2110	3990
10,15	944/93	C812_0100MB40	147	176,5	10	95	2700	2400	3000	100	200	1440	2110	3990
10,15	944/93	C812_0100MB40	147	176,5	10	95	2700	2400	3000	160	120	1440	2110	3990
11,49	448/39	C812_0115MB40	160	176,5	10	128	2500	2200	2800	50	270	1860	2380	4510
11,49	448/39	C812_0115MB40	160	176,5	10	128	2500	2200	2800	72	240	1860	2380	4510
11,49	448/39	C812_0115MB40	160	176,5	10	128	2500	2200	2800	100	200	1860	2380	4510
11,49	448/39	C812_0115MB40	160	176,5	10	128	2500	2200	2800	160	120	1860	2380	4510
12,75	5546/435	C812_0125MB40	126	176,5	10	108	2700	2400	3000	50	270	1530	2650	5010
12,75	5546/435	C812_0125MB40	126	176,5	10	108	2700	2400	3000	72	240	1530	2650	5010
12,75	5546/435	C812_0125MB40	126	176,5	10	108	2700	2400	3000	100	200	1530	2650	5010
12,75	5546/435	C812_0125MB40	126	176,5	10	108	2700	2400	3000	160	120	1530	2650	5010
13,76	1280/93	C812_0140MB40	142	176,5	10	144	2700	2400	3000	50	270	1950	2860	5410
13,76	1280/93	C812_0140MB40	142	176,5	10	144	2700	2400	3000	72	240	1950	2860	5410
13,76	1280/93	C812_0140MB40	142	176,5	10	144	2700	2400	3000	100	200	1950	2860	5410
13,76	1280/93	C812_0140MB40	142	176,5	10	144	2700	2400	3000	160	120	1950	2860	5410
17,10	1180/69	C812_0170MB40	108	176,5	10	122	2900	2700	3000	50	270	1580	3550	6720
17,10	1180/69	C812_0170MB40	108	176,5	10	122	2900	2700	3000	72	240	1580	3550	6720
17,10	1180/69	C812_0170MB40	108	176,5	10	122	2900	2700	3000	100	200	1580	3550	6720
17,10	1180/69	C812_0170MB40	108	176,5	10	122	2900	2700	3000	160	120	1580	3550	6720
17,29	1504/87	C812_0175MB40	123	176,5	10	162	2700	2400	3000	50	270	2080	3590	6790
17,29	1504/87	C812_0175MB40	123	176,5	10	162	2700	2400	3000	72	240	2080	3590	6790
17,29	1504/87	C812_0175MB40	123	176,5	10	162	2700	2400	3000	100	200	2080	3590	6790
17,29	1504/87	C812_0175MB40	123	176,5	10	162	2700	2400	3000	160	120	2080	3590	6790
20,26	6077/300	C812_0200MB40	100	176,5	10	128	2900	2700	3000	50	270	1670	4200	7960
20,26	6077/300	C812_0200MB40	100	176,5	10	128	2900	2700	3000	72	240	1670	4200	7960
20,26	6077/300	C812_0200MB40	100	176,5	10	128	2900	2700	3000	100	200	1670	4200	7960
20,26	6077/300	C812_0200MB40	100	176,5	10	128	2900	2700	3000	160	120	1670	4200	7960
23,19	1600/69	C812_0230MB40	107	176,5	10	178	2900	2700	3000	50	200	2150	4140	7200
23,19	1600/69	C812_0230MB40	107	176,5	10	178	2900	2700	3000	72	170	2150	4140	7200
23,19	1600/69	C812_0230MB40	107	176,5	10	178	2900	2700	3000	100	130	2150	4140	7200
23,19	1600/69	C812_0230MB40	107	176,5	10	178	2900	2700	3000	160	47	2150	4140	7200
26,06	3127/120	C812_0260MB40	91	176,5	10	134	2900	2700	3000	50	210	1730	4800	8400
26,06	3127/120	C812_0260MB40	91	176,5	10	134	2900	2700	3000	72	180	1730	4800	8400
26,06	3127/120	C812_0260MB40	91	176,5	10	134	2900	2700	3000	100	140	1730	4800	8400
26,06	3127/120	C812_0260MB40	91	176,5	10	134	2900	2700	3000	160	57	1730	4800	8400
27,47	412/15	C812_0270MB40	99	176,5	10	185	2900	2700	3000	50	160	2270	4140	7200
27,47	412/15	C812_0270MB40	99	176,5	10	185	2900	2700	3000	72	130	2270	4140	7200

Stirnradgetriebe **C** Motoradapter mit Bremse
Helical Gear Units C Motor Adapter with Brake
 Réducteurs coaxiaux **C** lanterne pour moteur avec frein



Bitte beachten Sie die Hinweise auf Seite C4!

Please take notice of the indications on page C4!

Veuillez s. v. p. prendre en considération les observations à la page C4!

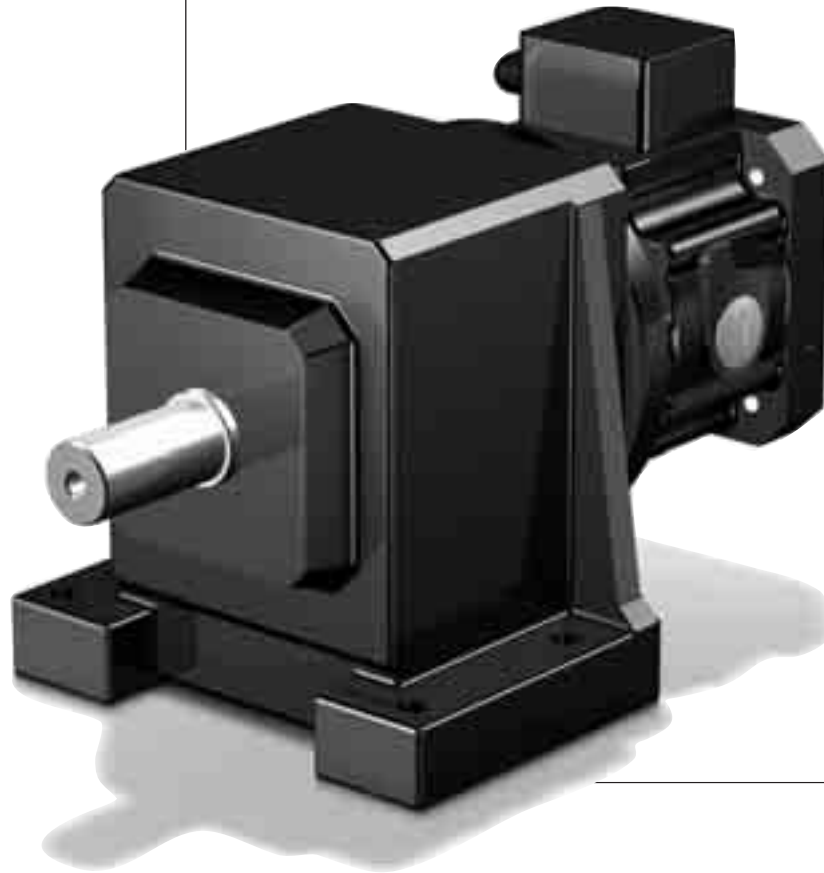
i	iexakt	Typ	J1	G	$\Delta\varphi_2$	C2	n1MAX DBH	n1MAX DBV	n1MAX ZB	M1HN	M1MMAX	M2N n1MAXDBH	M2B	M2NOT
			[10 ⁻⁴ kgm ²]	[kg]	[arcmin]	[Nm/ arcmin]	[min ⁻¹]	[min ⁻¹]	[min ⁻¹]	[Nm]	[Nm]	[Nm]	[Nm]	[Nm]
C812 (M2NMAX=2590 Nm)														
27,47	412/15	C812_0270MB40	99	176,5	10	185	2900	2700	3000	100	89	2270	4140	7200
33,59	2183/65	C812_0340MB40	85	176,5	10	139	2900	2700	3000	50	150	1780	4800	8400
33,59	2183/65	C812_0340MB40	85	176,5	10	139	2900	2700	3000	72	120	1780	4800	8400
33,59	2183/65	C812_0340MB40	85	176,5	10	139	2900	2700	3000	100	78	1780	4800	8400
35,33	106/3	C812_0350MB40	91	176,5	10	192	2900	2700	3000	50	110	2350	4140	7200
35,33	106/3	C812_0350MB40	91	176,5	10	192	2900	2700	3000	72	77	2350	4140	7200
35,33	106/3	C812_0350MB40	91	176,5	10	192	2900	2700	3000	100	38	2350	4140	7200
39,94	2596/65	C812_0400MB40	76	176,5	10	141	2900	2700	3000	50	95	1870	4540	7570
39,94	2596/65	C812_0400MB40	76	176,5	10	141	2900	2700	3000	72	65	1870	4540	7570
39,94	2596/65	C812_0400MB40	76	176,5	10	141	2900	2700	3000	100	25	1870	4540	7570
45,54	592/13	C812_0460MB40	85	176,5	10	196	2900	2700	3000	50	68	2410	4140	7200
45,54	592/13	C812_0460MB40	85	176,5	10	196	2900	2700	3000	72	37	2410	4140	7200
54,15	704/13	C812_0540MB40	76	176,5	10	198	2900	2700	3000	50	46	2540	4140	7200
54,15	704/13	C812_0540MB40	76	176,5	10	198	2900	2700	3000	72	15	2540	4140	7200
68,89	620/9	C812_0690MB40	73	176,5	10	200	2900	2700	3000	50	21	2590	4140	7200

Maßbilder:
ServoFit®
Stirnradgetriebe **C**
Motoradapter mit Bremse

Dimensioned drawings: **ServoFit® C**
Helical Gear Units
Motor Adapter with Brake



Croquis cotés:
Réducteurs coaxiaux
ServoFit® C lanterne
pour moteur avec frein



C

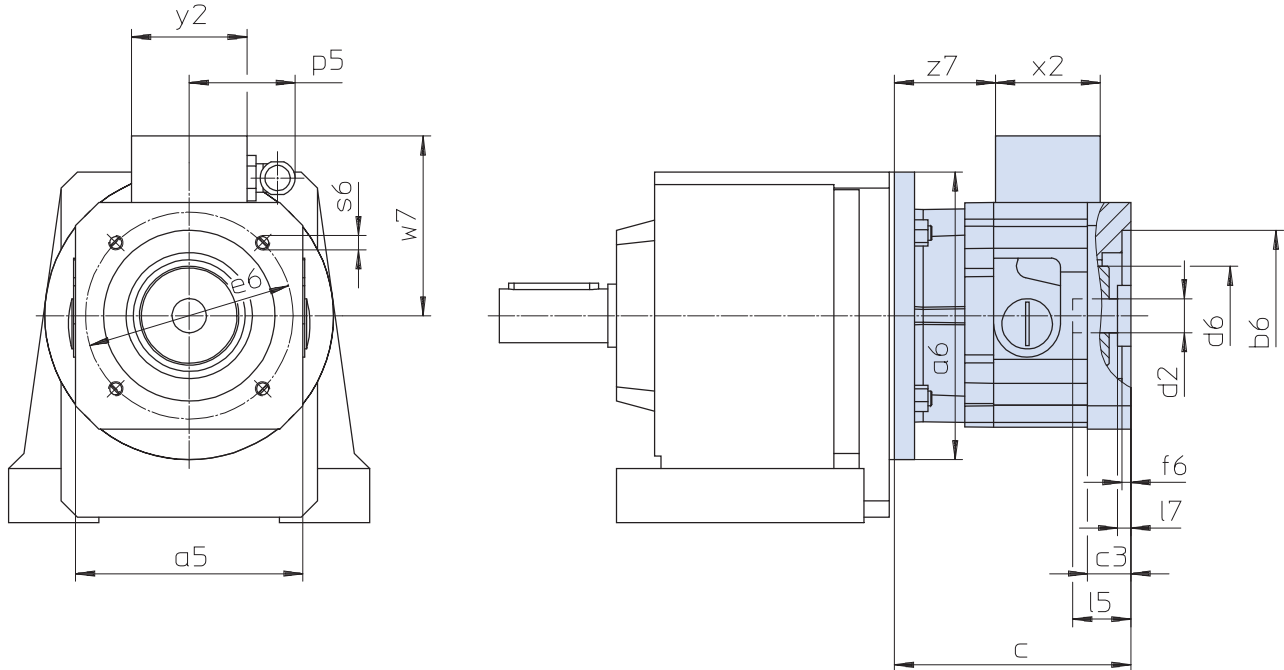
Stirnradgetriebe **C** Motoradapter mit Bremse + Klemmenkasten

Helical Gear Units **C** Motor Adapter with Brake + terminal box

Réducteurs coaxiaux **C** lanterne pour moteur avec frein + boîte à bornes



MB20 - MB40



Maße Getriebe siehe Katalog ServoFit® Servogetriebe ID 442257.
Weitere Motoranschlussmaße auf Anfrage.

Gear unit dimensions see catalog ServoFit® servo gear units ID 442257. Further motor connection dimensions on request.

Dimensions réducteur voir catalogue réducteurs brushless ServoFit® ID 442257. D'autres cotes de connexion des moteurs sur demande.

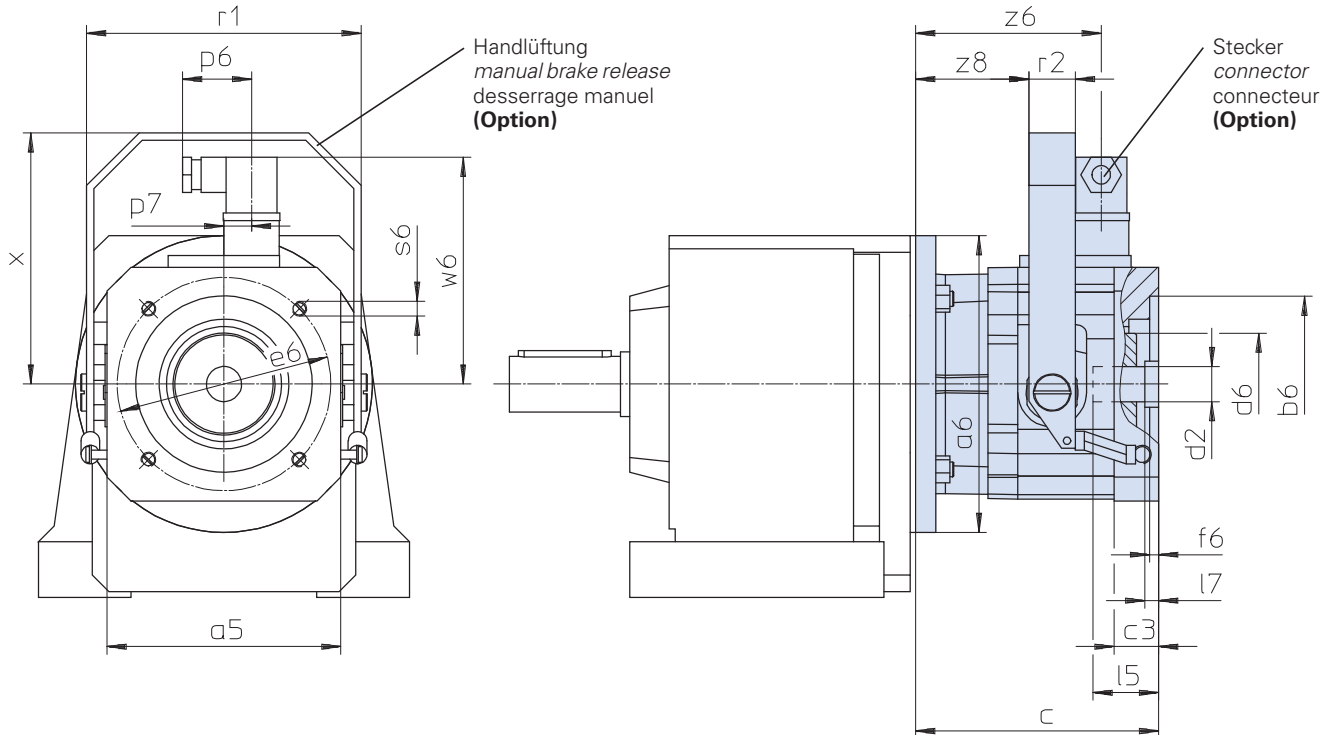
Typ	øb6	øe6	ød2min	ød2max	l5max	□a5	øa6	c	c3
MB20	95H7	115	19	24	63,0	126	160	131	24,0
MB20	95H7	130	19	24	63,0	126	160	131	24,0
MB20	110H7	130	19	24	63,0	126	160	131	24,0
MB30	110H7	165	24	32	66,5	155	200	146	25,0
MB30	130H7	165	24	32	66,5	155	200	146	25,0
MB40	130H7	215	32	38	83,0	194	250	182	35,5
MB40	180H7	215	32	38	83,0	194	250	182	35,5

Typ	ød6	f6	l7max	p5	s6	w7	x2	y2	z7
MB20	55	5	11,0	59	M8	100,0	58	64	56,0
MB20	55	5	11,0	59	M8	100,0	58	64	56,0
MB20	55	5	11,0	59	M8	100,0	58	64	56,0
MB30	65	5	6,5	59	M10	114,5	58	64	68,0
MB30	65	5	6,5	59	M10	114,5	58	64	68,0
MB40	80	6	4,0	59	M12	134,0	58	64	94,5
MB40	80	6	4,0	59	M12	134,0	58	64	94,5

Stirnradgetriebe **C** Motoradapter mit Bremse + Optionen
Helical Gear Units C Motor Adapter with Brake + options
 Réducteurs coaxiaux **C** lanterne pour moteur avec frein + options



MB20 - MB40



Maße Getriebe siehe Katalog ServoFit® Servogetriebe ID 442257.
 Weitere Motoranschlussmaße auf Anfrage.

Gear unit dimensions see catalog ServoFit® servo gear units ID 442257. Further motor connection dimensions on request.

Dimensions réducteur voir catalogue réducteurs brushless ServoFit® ID 442257. D'autres cotes de connexion des moteurs sur demande.

Typ	øb6	øe6	ød2min	ød2max	l5max	□a5	øa6	c	c3	ød6
MB20	95H7	115	19	24	63,0	126	160	131	24,0	55
MB20	95H7	130	19	24	63,0	126	160	131	24,0	55
MB20	110H7	130	19	24	63,0	126	160	131	24,0	55
MB30	110H7	165	24	32	66,5	155	200	146	25,0	65
MB30	130H7	165	24	32	66,5	155	200	146	25,0	65
MB40	130H7	215	32	38	83,0	194	250	182	35,5	80
MB40	180H7	215	32	38	83,0	194	250	182	35,5	80

Typ	f6	l7max	p6	p7	r1	r2	s6	w6	x	z6	z8
MB20	5	11,0	37,5	15	148	25	M8	122,4	135,5	100,0	61,0
MB20	5	11,0	37,5	15	148	25	M8	122,4	135,5	100,0	61,0
MB20	5	11,0	37,5	15	148	25	M8	122,4	135,5	100,0	61,0
MB30	5	6,5	37,5	15	178	25	M10	136,4	165,5	112,0	73,0
MB30	5	6,5	37,5	15	178	25	M10	136,4	165,5	112,0	73,0
MB40	6	4,0	37,5	15	222	30	M12	156,4	195,5	138,5	95,5
MB40	6	4,0	37,5	15	222	30	M12	156,4	195,5	138,5	95,5

ServoFit®
Flachgetriebe **F**
Motoradapter mit Bremse

ServoFit® F Shaft-
Mounted Helical Gear
Units Motor Adapter with
Brake



Réducteurs à arbres
parallèles **ServoFit® F**
lanterne pour moteur avec
frein



F

Inhaltsübersicht **F**

Typenbezeichnung - Ausführungsformen F2
Auswahlliste:
ServoFit® Flachgetriebe F F3
Maßbilder:
ServoFit® Flachgetriebe F F11

Contents **F**

Type designation - Available combinations F2
Selection data:
ServoFit® F Shaft-Mounted Helical
Gear Units F3
Dimensioned drawings:
ServoFit® F Shaft-Mounted Helical
Gear Units F11

Sommaire **F**

Désignation des types -
Types de constructions F2
Liste des alternatives:
Réducteurs à arbres parallèles ServoFit® F F3
Croquis cotés:
Réducteurs à arbres parallèles ServoFit® F F11



F 2 0 2 A G 0 1 1 0 M B 2 0



F 202 AG 0110 MB20



- 1 Getriebetyp
- 2 Getriebegröße
- 3 Generationsziffer
- 4 Stufenzahl
- 5 Wellenausführung (z.B. V=Vollwelle)
- 6 Bauart (z.B. Q=Quadratflanschsausführung)
- 7 Übersetzungskennzahl $i \times 10$
- 8 **MB** - Motoradapter quadratisch mit Bremse für Motorwelle ohne Passfeder (Motormaßbild des Kunden erforderlich! Siehe Abb. Motorabtrieb und Maßbild ab Seite F11, bitte max. Abmessungen beachten)
- 9 Motoradaptergröße
- 10 Anbau an MGS-Getriebe

Wellenausführung und Bauart müssen entsprechend Seite F2/F3, Einbaulage "EL" entsprechend Seite F4, Katalog ID 442257, angegeben werden.

Achtung!

Die Montage mit vertikaler Motoreinbaulage (EL6) ist nicht zulässig, wenn die im Motoradapter eingebaute Bremse Teil eines redundanten Bremssystems ist, und die zweite Bremse im Motor eingebaut ist.

Zusätzliche Bestellangaben für Motoradapter mit Bremse:

- Bremsmoment Nm
(entspr. Auswahlliste ab Seite F5)
- Klemmenkasten Stecker (Option)
- Lage des Klemmenkastens / Steckers
0° 90° 180° 270°
- el. Lüft-Überwachung
(nur bei Ausführung mit Klemmenkasten)
- el. Verschleiß-Überwachung
- Handlüftung (Option)
- Spulenspannung Udc 24 V 104 V

- 1 Gear unit type
- 2 Gear unit size
- 3 Generation number
- 4 Stages
- 5 Shaft version (e.g. V=solid shaft)
- 6 Style (e.g. Q=Square flange mounting)
- 7 Transmission ratio $i \times 10$
- 8 **MB** - Motor adapter square with brake for motor shaft without brake (dimension drawing of customer motor necessary! Also see pic. motor output and dimension drawing from page F11, please observe the max. dimensions)
- 9 Motor adapter size
- 10 for mounting at MGS gear unit

Shaft version and style must be indicated according to page F2/F3, mounting position "EL" according to page F4, catalog ID 442257.

Caution!

Installation with vertical motor mounting position (EL6) is not permitted when the brake which is integrated in the motor adapter is part of a redundant braking system and the second brake is installed in the motor.

Additional ordering information for Motor Adapter with Brake:

- Braking torque Nm
(corresp. selection data starting on page F5)
- Terminal box Plug connector (option)
- Position of terminal box / plug connector
0° 90° 180° 270°
- Elec. air monitoring
(only for models with terminal box)
- Elec. wear monitoring
- Manual brake release (option)
- Coil voltage Udc 24 V 104 V

- 1 Type de réducteur
- 2 Taille du réducteur
- 3 No. de génération
- 4 Nombre de vitesses
- 5 Exécution de l'arbre (par ex. V=arbre plein)
- 6 Type de construction (par ex. Q=exécution à bride carré)
- 7 Rapport de transmission $i \times 10$
- 8 **MB** - Lanterne pour moteur carré avec frein pour arbre de moteur sans clavette (plan coté du moteur requis nécessaire! Voir dessin sortie des moteurs et croquis cotés à partir de page F11, tenir compte des dimensions max.)
- 9 Taille lanterne pour moteur
- 10 pour assemblage du réducteur de MGS

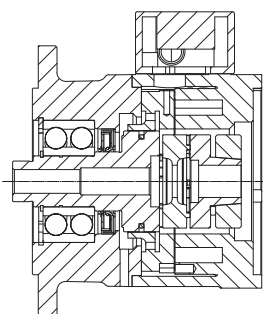
Exécution de l'arbre et type de construction doit être donnée conformément à la page F2/F3, la position de montage "EL" conformément à la page F4, catalogue ID 442257.

Attention!

Le montage, position moteur verticale (EL6), n'est pas autorisé si le frein qui se trouve dans la lanterne pour moteur est un élément d'un système de freinage redondant et si le deuxième frein est monté dans le moteur.

Références additionnelles pour lanterne pour moteur avec frein:

- Couple de freinage Nm
(suivant la liste de alternatives à partir de la page F5)
- Boîte à bornes Connecteur (option)
- Position de la boîte à bornes / connecteur
0° 90° 180° 270°
- Contrôle de desserrage él.
(uniquem. pour version avec boîte à bornes)
- Contrôle d'usure él.
- Desserrage manuel (option)
- Tension continue Udc 24 V 104 V



Motoradapter mit Bremsmodul MB
Motor adapter with brake module MB
Lanterne pour moteur avec module frein MB

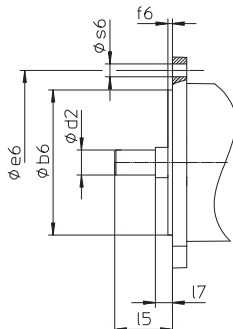
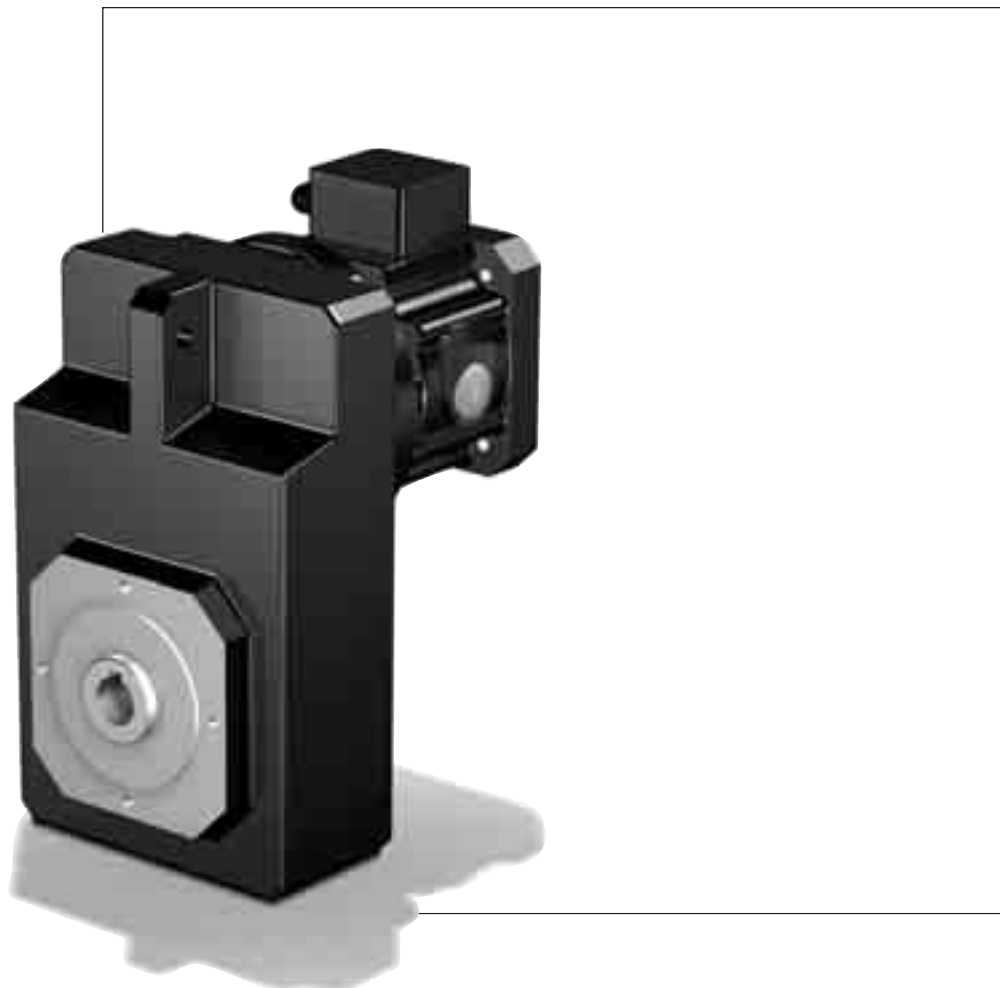


Abb. Motorabtrieb
Picture: Motor output
Figure: Sortie de moteur

Auswahlliste:
ServoFit®
Flachgetriebe **F**
Motoradapter mit Bremse

Selection data: **ServoFit®**
F Shaft-Mounted Helical Gear Units Motor Adapter with Brake

Liste des alternatives:
Réduct. à arbres parallèles **ServoFit® F** lanterne pour moteur avec frein



F

Auswahlliste:
ServoFit®
 Flachgetriebe F
 Motoradapter mit Bremse

Selection data: **ServoFit®**
F Shaft-Mounted Helical Gear Units Motor Adapter with Brake

Liste des alternatives:
 Réduct. à arbres parallèles **ServoFit® F** lanterne pour moteur avec frein



Bezeichnungen:

- i** - Getriebeübersetzung
- i_{exakt}** - math. genaue Übersetzung
- MB** - Motoradapter mit Bremse
- J₁** - Massenträgheitsmoment (auf Eintrieb bezogen)
- G** - Gewicht (Bauart G, Ölmenge für EL1)
- Δφ₂** - Getriebedrehspiel (ohne Drehspiel Bremse, siehe Seite 5)
- C₂** - Getriebesteifigkeit (auf Abtrieb bezogen bei M_{2N})
- n_{1MAX}** - max. Eintriebsdrehzahl
 DBH - Dauerbetrieb - Motoranschluss horizontal
 DBV - Dauerbetrieb - Motoranschluss vertikal
 ZB - Zyklusbetrieb (bei Umgebungstemperatur 20°C, siehe auch Seite A10/A11, Katalog ID 442257)
 Höhere Drehzahlen auf Anfrage!
- M_{1HN}** - Nennbremsmoment (+40%, -20%) der Bremse im Motoradapter
- M_{1MMAX}** - max. zul. Motor-Bremsmoment für das Getriebe bei redundanten Bremssystemen (10³ Bremsungen) einschließlich etwaiger Toleranzen des Bremsmoments (f_{eff} = 1)
- M_{2N}** - Nenn Drehmoment
- M_{2B}** - max. zul. Beschleunigungsmoment
- M_{2NOT}** - NOT-AUS-Moment (10³ Lastwechsel)

Symbols:

- i** - Gear unit ratio
- i_{exakt}** - Exact math. ratio
- MB** - Motor adapter with brake
- J₁** - Mass moment of inertia (related to input)
- G** - Weight (style G, quantity of lubricant for EL1)
- Δφ₂** - Gear unit backlash (without backlash brake, see page 5)
- C₂** - Gear unit rigidity (related to output at M_{2N})
- n_{1MAX}** - Max. input speed
 DBH - Continuous operation - motor connection horizontal
 DBV - Continuous operation - motor connection vertical
 ZB - Cycle operation (at ambient temperature 20°C, also see page A10/A11, catalog ID 442257)
 Higher speeds on request!
- M_{1HN}** - Nominal brake torque (+40%, -20%) of the motor adapter brake
- M_{1MMAX}** - Max. perm. motor brake torque for the gear unit in redundant brake systems (10³ brakings) inclusive the tolerances of the brake torque (f_{eff} = 1)
- M_{2N}** - Rated torque
- M_{2B}** - Max. perm. acceleration torque
- M_{2NOT}** - Emergency-Off moment (10³ load changes)

Désignations:

- i** - Rapport de réducteur
- i_{exakt}** - Rapport math. exact
- MB** - Lanterne pour moteur avec frein
- J₁** - Moment de couple d'inertie (par rapport à l'arbre d'entrée)
- G** - Poids (exécution G, quantité de remplissage pour EL1)
- Δφ₂** - Jeu de réducteur (sans jeu frein, voir page 5)
- C₂** - Rigidité du réducteur (par rapport à l'arbre de sortie chez M_{2N})
- n_{1MAX}** - Vitesse d'entrée maxi
 DBH - Régime continu - Connexion des moteurs horizontale
 DBV - Régime continu - Connexion des moteurs verticale
 ZB - Régime cyclique (température ambiante 20°C, voir aussi page A10/A11, catalogue ID 442257)
 Veuillez nous contacter en cas de vitesses supérieures !
- M_{1HN}** - Couple de freinage nominal (+40%, -20%) du frein dans la lant. pour moteur
- M_{1MMAX}** - Couple de freinage moteur max. adm. pour le réducteur dans des systèmes de freinage redondants (10³ freinages) y compris d'éventuelles tolérances du couple de freinage (f_{eff} = 1)
- M_{2N}** - Couple nominal
- M_{2B}** - Couple max. permis d'accélération
- M_{2NOT}** - Couple arrêt d'urgence (à des charges 10³)

Flachgetriebe **F** Motoradapter mit Bremse

Shaft-Mounted Helical Gear Units **F** Motor Adapter with Brake

Réducteurs à arbres parallèles **F** lanterne pour moteur avec frein



Bitte beachten Sie die Hinweise auf Seite F4!

Please take notice of the indications on page F4!

Veuillez s. v. p. prendre en considération les observations à la page F4!

i	ixakt	Typ	J1	G	Δφ2	C2	n1MAX DBH	n1MAX DBV	n1MAX ZB	M1HN	M1MMAX	M2N n1MAXDBH	M2B	M2NOT
			[10-4 kgm ²]	[kg]	[arcmin]	[Nm/ arcmin]	[min ⁻¹]	[min ⁻¹]	[min ⁻¹]	[Nm]	[Nm]	[Nm]	[Nm]	[Nm]
F102 (M2NMAX=70 Nm)														
4,308	56/13	F102_0043MB20	9,1	18,6	11/8	5,2	3500	3000	4000	8,0	29	52	100	200
4,308	56/13	F102_0043MB20	9,1	18,6	11/8	5,2	3500	3000	4000	12	24	52	100	200
4,308	56/13	F102_0043MB20	9,1	18,6	11/8	5,2	3500	3000	4000	16	18	52	100	200
6,462	84/13	F102_0065MB20	8,3	18,6	11/8	5,8	3500	3000	4000	8,0	16	59	110	200
6,462	84/13	F102_0065MB20	8,3	18,6	11/8	5,8	3500	3000	4000	12	10	59	110	200
7,156	322/45	F102_0072MB20	8,2	18,6	11/8	6,0	3500	3500	4000	8,0	13	61	110	200
7,156	322/45	F102_0072MB20	8,2	18,6	11/8	6,0	3500	3500	4000	12	7,6	61	110	200
8,948	1029/115	F102_0089MB20	8,0	18,6	11/8	6,2	3500	3500	4000	8,0	8,3	66	110	200
10,92	273/25	F102_0110MB20	7,9	18,6	11/8	6,3	3500	3500	4000	8,0	4,8	70	110	200
F202 (M2NMAX=190 Nm)														
4,680	2616/559	F202_0047MB20	12	26,8	11/8	10	3100	2600	4000	8,0	52	110	170	340
4,680	2616/559	F202_0047MB20	12	26,8	11/8	10	3100	2600	4000	12	47	110	170	340
4,680	2616/559	F202_0047MB20	12	26,8	11/8	10	3100	2600	4000	16	41	110	170	340
4,680	2616/559	F202_0047MB20	12	26,8	11/8	10	3100	2600	4000	24	30	110	170	340
4,680	2616/559	F202_0047MB20	12	26,8	11/8	10	3100	2600	4000	30	22	110	170	340
4,680	2616/559	F202_0047MB30	21	32,2	11/8	12	3100	2600	4000	16	52	110	210	400
4,680	2616/559	F202_0047MB30	21	32,2	11/8	12	3100	2600	4000	24	41	110	210	400
4,680	2616/559	F202_0047MB30	21	32,2	11/8	12	3100	2600	4000	32	30	110	210	400
5,552	5341/962	F202_0056MB20	11	26,8	11/8	11	3100	2600	4000	8,0	52	120	200	400
5,552	5341/962	F202_0056MB20	11	26,8	11/8	11	3100	2600	4000	12	46	120	200	400
5,552	5341/962	F202_0056MB20	11	26,8	11/8	11	3100	2600	4000	16	40	120	200	400
5,552	5341/962	F202_0056MB20	11	26,8	11/8	11	3100	2600	4000	24	29	120	200	400
5,552	5341/962	F202_0056MB20	11	26,8	11/8	11	3100	2600	4000	30	21	120	200	400
5,552	5341/962	F202_0056MB30	20	32,2	11/8	12	3100	2600	4000	16	40	120	210	400
5,552	5341/962	F202_0056MB30	20	32,2	11/8	12	3100	2600	4000	24	29	120	210	400
5,552	5341/962	F202_0056MB30	20	32,2	11/8	12	3100	2600	4000	32	18	120	210	400
7,167	5777/806	F202_0072MB20	9,5	26,8	11/8	13	3500	3100	4000	8,0	38	120	210	400
7,167	5777/806	F202_0072MB20	9,5	26,8	11/8	13	3500	3100	4000	12	32	120	210	400
7,167	5777/806	F202_0072MB20	9,5	26,8	11/8	13	3500	3100	4000	16	26	120	210	400
7,167	5777/806	F202_0072MB20	9,5	26,8	11/8	13	3500	3100	4000	24	15	120	210	400
7,167	5777/806	F202_0072MB30	19	32,2	11/8	14	3500	3100	4000	16	26	120	210	400
7,167	5777/806	F202_0072MB30	19	32,2	11/8	14	3500	3100	4000	24	15	120	210	400
9,006	3161/351	F202_0090MB20	8,9	26,8	11/8	14	3500	3100	4000	8,0	28	130	210	400
9,006	3161/351	F202_0090MB20	8,9	26,8	11/8	14	3500	3100	4000	12	22	130	210	400
9,006	3161/351	F202_0090MB20	8,9	26,8	11/8	14	3500	3100	4000	16	16	130	210	400
9,006	3161/351	F202_0090MB30	18	32,2	11/8	14	3500	3100	4000	16	16	130	210	400
10,80	7303/676	F202_0110MB20	8,5	26,8	11/8	14	3500	3500	4000	8,0	21	140	210	400
10,80	7303/676	F202_0110MB20	8,5	26,8	11/8	14	3500	3500	4000	12	16	140	210	400
10,80	7303/676	F202_0110MB20	8,5	26,8	11/8	14	3500	3500	4000	16	9,9	140	210	400
10,80	7303/676	F202_0110MB30	18	32,2	11/8	15	3500	3500	4000	16	9,9	140	210	400
13,63	109/8	F202_0135MB20	8,2	26,8	11/8	15	3500	3500	4000	8,0	14	150	210	400
13,63	109/8	F202_0135MB20	8,2	26,8	11/8	15	3500	3500	4000	12	8,8	150	210	400
18,65	6360/341	F202_0185MB20	8,5	26,8	11/6	17	3500	3100	4000	8,0	11	170	270	480
18,65	6360/341	F202_0185MB20	8,5	26,8	11/6	17	3500	3100	4000	12	5,7	170	270	480
23,43	2320/99	F202_0230MB20	8,2	26,8	11/6	17	3500	3100	4000	8,0	6,7	180	270	480
28,11	4020/143	F202_0280MB20	8,1	26,8	11/6	18	3500	3500	4000	8,0	3,7	190	270	480

Flachgetriebe **F** Motoradapter mit Bremse
 Shaft-Mounted Helical Gear Units **F** Motor Adapter with Brake
 Réducteurs à arbres parallèles **F** lanterne pour moteur avec frein



Bitte beachten Sie die Hinweise auf Seite F4!

Please take notice of the indications on page F4!

Veuillez s. v. p. prendre en considération les observations à la page F4!

i	i _{exakt}	Typ	J ₁	G	Δφ ₂	C ₂	n1MAX DBH	n1MAX DBV	n1MAX ZB	M1HN	M1MMAX	M _{2N} n1MAXDBH	M _{2B}	M _{2NOT}
			[10 ⁻⁴ kgm ²]	[kg]	[arcmin]	[Nm/ arcmin]	[min ⁻¹]	[min ⁻¹]	[min ⁻¹]	[Nm]	[Nm]	[Nm]	[Nm]	[Nm]
F302 (M_{2N}MAX=380 Nm)														
4,644	4992/1075	F302_0046MB20	16	34,4	11/8	12	3000	2600	4000	8,0	52	150	170	340
4,644	4992/1075	F302_0046MB20	16	34,4	11/8	12	3000	2600	4000	12	47	150	170	340
4,644	4992/1075	F302_0046MB20	16	34,4	11/8	12	3000	2600	4000	16	41	150	170	340
4,644	4992/1075	F302_0046MB20	16	34,4	11/8	12	3000	2600	4000	24	30	150	170	340
4,644	4992/1075	F302_0046MB20	16	34,4	11/8	12	3000	2600	4000	30	22	150	170	340
4,644	4992/1075	F302_0046MB30	26	39,8	11/8	14	3000	2600	4000	16	100	180	350	650
4,644	4992/1075	F302_0046MB30	26	39,8	11/8	14	3000	2600	4000	24	89	180	350	650
4,644	4992/1075	F302_0046MB30	26	39,8	11/8	14	3000	2600	4000	32	77	180	350	650
4,644	4992/1075	F302_0046MB30	26	39,8	11/8	14	3000	2600	4000	45	59	180	350	650
5,720	143/25	F302_0057MB20	13	34,4	11/8	14	3000	2600	4000	8,0	52	160	210	420
5,720	143/25	F302_0057MB20	13	34,4	11/8	14	3000	2600	4000	12	47	160	210	420
5,720	143/25	F302_0057MB20	13	34,4	11/8	14	3000	2600	4000	16	41	160	210	420
5,720	143/25	F302_0057MB20	13	34,4	11/8	14	3000	2600	4000	24	30	160	210	420
5,720	143/25	F302_0057MB20	13	34,4	11/8	14	3000	2600	4000	30	22	160	210	420
5,720	143/25	F302_0057MB30	23	39,8	11/8	16	3000	2600	4000	16	76	200	350	640
5,720	143/25	F302_0057MB30	23	39,8	11/8	16	3000	2600	4000	24	64	200	350	640
5,720	143/25	F302_0057MB30	23	39,8	11/8	16	3000	2600	4000	32	53	200	350	640
5,720	143/25	F302_0057MB30	23	39,8	11/8	16	3000	2600	4000	45	35	200	350	640
7,172	208/29	F302_0072MB20	11	34,4	11/8	16	3500	3100	4000	8,0	52	180	260	520
7,172	208/29	F302_0072MB20	11	34,4	11/8	16	3500	3100	4000	12	47	180	260	520
7,172	208/29	F302_0072MB20	11	34,4	11/8	16	3500	3100	4000	16	41	180	260	520
7,172	208/29	F302_0072MB20	11	34,4	11/8	16	3500	3100	4000	24	30	180	260	520
7,172	208/29	F302_0072MB20	11	34,4	11/8	16	3500	3100	4000	30	22	180	260	520
7,172	208/29	F302_0072MB30	21	39,8	11/8	17	3500	3100	4000	16	57	200	350	650
7,172	208/29	F302_0072MB30	21	39,8	11/8	17	3500	3100	4000	24	46	200	350	650
7,172	208/29	F302_0072MB30	21	39,8	11/8	17	3500	3100	4000	32	34	200	350	650
7,172	208/29	F302_0072MB30	21	39,8	11/8	17	3500	3100	4000	45	16	200	350	650
8,986	5616/625	F302_0090MB20	10	34,4	11/8	17	3500	3100	4000	8,0	52	190	330	650
8,986	5616/625	F302_0090MB20	10	34,4	11/8	17	3500	3100	4000	12	46	190	330	650
8,986	5616/625	F302_0090MB20	10	34,4	11/8	17	3500	3100	4000	16	41	190	330	650
8,986	5616/625	F302_0090MB20	10	34,4	11/8	17	3500	3100	4000	24	30	190	330	650
8,986	5616/625	F302_0090MB20	10	34,4	11/8	17	3500	3100	4000	30	21	190	330	650
8,986	5616/625	F302_0090MB30	20	39,8	11/8	18	3500	3100	4000	16	41	220	350	650
8,986	5616/625	F302_0090MB30	20	39,8	11/8	18	3500	3100	4000	24	30	220	350	650
8,986	5616/625	F302_0090MB30	20	39,8	11/8	18	3500	3100	4000	32	18	220	350	650
10,79	1456/135	F302_0110MB20	9,5	34,4	11/8	18	3500	3500	4000	8,0	41	200	350	650
10,79	1456/135	F302_0110MB20	9,5	34,4	11/8	18	3500	3500	4000	12	36	200	350	650
10,79	1456/135	F302_0110MB20	9,5	34,4	11/8	18	3500	3500	4000	16	30	200	350	650
10,79	1456/135	F302_0110MB20	9,5	34,4	11/8	18	3500	3500	4000	24	19	200	350	650
10,79	1456/135	F302_0110MB20	9,5	34,4	11/8	18	3500	3500	4000	30	11	200	350	650
10,79	1456/135	F302_0110MB30	19	39,8	11/8	19	3500	3500	4000	16	30	230	350	650
10,79	1456/135	F302_0110MB30	19	39,8	11/8	19	3500	3500	4000	24	19	230	350	650
13,38	7696/575	F302_0135MB20	8,9	34,4	11/8	19	3500	3500	4000	8,0	31	210	350	650
13,38	7696/575	F302_0135MB20	8,9	34,4	11/8	19	3500	3500	4000	12	26	210	350	650
13,38	7696/575	F302_0135MB20	8,9	34,4	11/8	19	3500	3500	4000	16	20	210	350	650
13,38	7696/575	F302_0135MB20	8,9	34,4	11/8	19	3500	3500	4000	24	8,8	210	350	650
13,38	7696/575	F302_0135MB30	18	39,8	11/8	19	3500	3500	4000	16	20	250	350	650
13,38	7696/575	F302_0135MB30	18	39,8	11/8	19	3500	3500	4000	24	8,8	250	350	650
18,77	4900/261	F302_0190MB20	9,5	34,4	11/6	21	3500	3100	4000	8,0	26	280	450	800
18,77	4900/261	F302_0190MB20	9,5	34,4	11/6	21	3500	3100	4000	12	20	280	450	800
18,77	4900/261	F302_0190MB20	9,5	34,4	11/6	21	3500	3100	4000	16	15	280	450	800
18,77	4900/261	F302_0190MB30	19	39,8	11/6	21	3500	3100	4000	16	15	280	450	800
23,52	588/25	F302_0240MB20	9,0	34,4	11/6	21	3500	3100	4000	8,0	18	300	450	800
23,52	588/25	F302_0240MB20	9,0	34,4	11/6	21	3500	3100	4000	12	13	300	450	800
23,52	588/25	F302_0240MB20	9,0	34,4	11/6	21	3500	3100	4000	16	7,3	300	450	800
23,52	588/25	F302_0240MB30	18	39,8	11/6	21	3500	3100	4000	16	7,3	300	450	800
28,23	6860/243	F302_0280MB20	8,6	34,4	11/6	21	3500	3500	4000	8,0	14	320	450	800
28,23	6860/243	F302_0280MB20	8,6	34,4	11/6	21	3500	3500	4000	12	7,9	320	450	800
35,03	7252/207	F302_0350MB20	8,3	34,4	11/6	22	3500	3500	4000	8,0	8,7	340	450	800
35,03	7252/207	F302_0350MB20	8,3	34,4	11/6	22	3500	3500	4000	12	3,1	340	450	800
47,19	1274/27	F302_0470MB20	8,1	34,4	11/6	22	3500	3500	4000	8,0	3,6	380	450	800

Flachgetriebe **F** Motoradapter mit Bremse

Shaft-Mounted Helical Gear Units **F** Motor Adapter with Brake

Réducteurs à arbres parallèles **F** lanterne pour moteur avec frein



Bitte beachten Sie die Hinweise auf Seite F4!

Please take notice of the indications on page F4!

Veuillez s. v. p. prendre en considération les observations à la page F4!

i	ixakt	Typ	J1	G	Δφ2	C2	n1MAX DBH	n1MAX DBV	n1MAX ZB	M1HN	M1MMAX	M2N n1MAXDBH	M2B	M2NOT
			[10-4 kgm ²]	[kg]	[arcmin]	[Nm/ arcmin]	[min ⁻¹]	[min ⁻¹]	[min ⁻¹]	[Nm]	[Nm]	[Nm]	[Nm]	[Nm]
F402 (M2NMAX=700 Nm)														
4,678	1408/301	F402_0047MB20	22	42,7	10/7	16	2700	2300	4000	8,0	52	170	170	340
4,678	1408/301	F402_0047MB20	22	42,7	10/7	16	2700	2300	4000	12	47	170	170	340
4,678	1408/301	F402_0047MB20	22	42,7	10/7	16	2700	2300	4000	16	41	170	170	340
4,678	1408/301	F402_0047MB20	22	42,7	10/7	16	2700	2300	4000	24	30	170	170	340
4,678	1408/301	F402_0047MB20	22	42,7	10/7	16	2700	2300	4000	30	22	170	170	340
4,678	1408/301	F402_0047MB30	33	48,1	10/7	21	2700	2300	4000	16	150	320	450	910
4,678	1408/301	F402_0047MB30	33	48,1	10/7	21	2700	2300	4000	24	140	320	450	910
4,678	1408/301	F402_0047MB30	33	48,1	10/7	21	2700	2300	4000	32	120	320	450	910
4,678	1408/301	F402_0047MB30	33	48,1	10/7	21	2700	2300	4000	45	110	320	450	910
4,678	1408/301	F402_0047MB30	33	48,1	10/7	21	2700	2300	4000	90	43	320	450	910
4,678	1408/301	F402_0047MB40	82	59,8	10/7	23	2700	2300	3000	50	140	320	550	1100
4,678	1408/301	F402_0047MB40	82	59,8	10/7	23	2700	2300	3000	72	100	320	550	1100
4,678	1408/301	F402_0047MB40	82	59,8	10/7	23	2700	2300	3000	100	65	320	550	1100
5,813	3784/651	F402_0058MB20	18	42,7	10/7	21	2700	2300	4000	8,0	52	200	210	420
5,813	3784/651	F402_0058MB20	18	42,7	10/7	21	2700	2300	4000	12	47	200	210	420
5,813	3784/651	F402_0058MB20	18	42,7	10/7	21	2700	2300	4000	16	41	200	210	420
5,813	3784/651	F402_0058MB20	18	42,7	10/7	21	2700	2300	4000	24	30	200	210	420
5,813	3784/651	F402_0058MB20	18	42,7	10/7	21	2700	2300	4000	30	22	200	210	420
5,813	3784/651	F402_0058MB30	28	48,1	10/7	25	2700	2300	4000	16	140	340	550	1100
5,813	3784/651	F402_0058MB30	28	48,1	10/7	25	2700	2300	4000	24	130	340	550	1100
5,813	3784/651	F402_0058MB30	28	48,1	10/7	25	2700	2300	4000	32	120	340	550	1100
5,813	3784/651	F402_0058MB30	28	48,1	10/7	25	2700	2300	4000	45	100	340	550	1100
5,813	3784/651	F402_0058MB30	28	48,1	10/7	25	2700	2300	4000	90	39	340	550	1100
5,813	3784/651	F402_0058MB40	78	59,8	10/7	27	2700	2300	3000	50	95	340	550	1100
5,813	3784/651	F402_0058MB40	78	59,8	10/7	27	2700	2300	3000	72	64	340	550	1100
7,202	605/84	F402_0072MB20	15	42,7	10/7	25	3200	2800	4000	8,0	52	200	260	520
7,202	605/84	F402_0072MB20	15	42,7	10/7	25	3200	2800	4000	12	47	200	260	520
7,202	605/84	F402_0072MB20	15	42,7	10/7	25	3200	2800	4000	16	41	200	260	520
7,202	605/84	F402_0072MB20	15	42,7	10/7	25	3200	2800	4000	24	30	200	260	520
7,202	605/84	F402_0072MB20	15	42,7	10/7	25	3200	2800	4000	30	22	200	260	520
7,202	605/84	F402_0072MB30	25	48,1	10/7	28	3200	2800	4000	16	110	350	550	1100
7,202	605/84	F402_0072MB30	25	48,1	10/7	28	3200	2800	4000	24	100	350	550	1100
7,202	605/84	F402_0072MB30	25	48,1	10/7	28	3200	2800	4000	32	89	350	550	1100
7,202	605/84	F402_0072MB30	25	48,1	10/7	28	3200	2800	4000	45	70	350	550	1100
7,202	605/84	F402_0072MB40	75	59,8	10/7	30	3000	2800	3000	50	63	350	550	1100
7,202	605/84	F402_0072MB40	75	59,8	10/7	30	3000	2800	3000	72	33	350	550	1100
8,980	440/49	F402_0090MB20	12	42,7	10/7	28	3200	2800	4000	8,0	52	220	330	650
8,980	440/49	F402_0090MB20	12	42,7	10/7	28	3200	2800	4000	12	47	220	330	650
8,980	440/49	F402_0090MB20	12	42,7	10/7	28	3200	2800	4000	16	41	220	330	650
8,980	440/49	F402_0090MB20	12	42,7	10/7	28	3200	2800	4000	24	30	220	330	650
8,980	440/49	F402_0090MB20	12	42,7	10/7	28	3200	2800	4000	30	22	220	330	650
8,980	440/49	F402_0090MB30	23	48,1	10/7	31	3200	2800	4000	16	85	370	550	1100
8,980	440/49	F402_0090MB30	23	48,1	10/7	31	3200	2800	4000	24	73	370	550	1100
8,980	440/49	F402_0090MB30	23	48,1	10/7	31	3200	2800	4000	32	62	370	550	1100
8,980	440/49	F402_0090MB30	23	48,1	10/7	31	3200	2800	4000	45	44	370	550	1100
8,980	440/49	F402_0090MB40	72	59,8	10/7	33	3000	2800	3000	50	37	380	550	1100
10,83	682/63	F402_0110MB20	11	42,7	10/7	31	3500	3100	4000	8,0	52	230	390	790
10,83	682/63	F402_0110MB20	11	42,7	10/7	31	3500	3100	4000	12	47	230	390	790
10,83	682/63	F402_0110MB20	11	42,7	10/7	31	3500	3100	4000	16	41	230	390	790
10,83	682/63	F402_0110MB20	11	42,7	10/7	31	3500	3100	4000	24	30	230	390	790
10,83	682/63	F402_0110MB20	11	42,7	10/7	31	3500	3100	4000	30	22	230	390	790
10,83	682/63	F402_0110MB30	22	48,1	10/7	33	3500	3100	4000	16	66	380	550	1100
10,83	682/63	F402_0110MB30	22	48,1	10/7	33	3500	3100	4000	24	55	380	550	1100
10,83	682/63	F402_0110MB30	22	48,1	10/7	33	3500	3100	4000	32	44	380	550	1100
10,83	682/63	F402_0110MB30	22	48,1	10/7	33	3500	3100	4000	45	26	380	550	1100
13,57	5984/441	F402_0135MB20	9,9	42,7	10/7	33	3500	3100	4000	8,0	52	250	490	990
13,57	5984/441	F402_0135MB20	9,9	42,7	10/7	33	3500	3100	4000	12	47	250	490	990
13,57	5984/441	F402_0135MB20	9,9	42,7	10/7	33	3500	3100	4000	16	41	250	490	990
13,57	5984/441	F402_0135MB20	9,9	42,7	10/7	33	3500	3100	4000	24	30	250	490	990
13,57	5984/441	F402_0135MB20	9,9	42,7	10/7	33	3500	3100	4000	30	22	250	490	990
13,57	5984/441	F402_0135MB30	21	48,1	10/7	35	3500	3100	4000	16	48	410	550	1100
13,57	5984/441	F402_0135MB30	21	48,1	10/7	35	3500	3100	4000	24	37	410	550	1100

Flachgetriebe **F** Motoradapter mit Bremse
 Shaft-Mounted Helical Gear Units **F** Motor Adapter with Brake
 Réducteurs à arbres parallèles **F** lanterne pour moteur avec frein



Bitte beachten Sie die Hinweise auf Seite F4!

Please take notice of the indications on page F4!

Veuillez s. v. p. prendre en considération les observations à la page F4!

i	i _{exakt}	Typ	J ₁	G	Δφ ₂	C ₂	n ₁ MAX DBH	n ₁ MAX DBV	n ₁ MAX ZB	M ₁ HN	M ₁ MMAX	M ₂ N n ₁ MAXDBH	M ₂ B	M ₂ NOT
			[10 ⁻⁴ kgm ²]	[kg]	[arcmin]	[Nm/ arcmin]	[min ⁻¹]	[min ⁻¹]	[min ⁻¹]	[Nm]	[Nm]	[Nm]	[Nm]	[Nm]
F402 (M₂NMAX=700 Nm)														
13,57	5984/441	F402_0135MB30	21	48,1	10/7	35	3500	3100	4000	32	26	410	550	1100
18,62	3575/192	F402_0185MB20	11	42,7	10/5	36	3200	2800	4000	8,0	52	470	680	1350
18,62	3575/192	F402_0185MB20	11	42,7	10/5	36	3200	2800	4000	12	47	470	680	1350
18,62	3575/192	F402_0185MB20	11	42,7	10/5	36	3200	2800	4000	16	41	470	680	1350
18,62	3575/192	F402_0185MB20	11	42,7	10/5	36	3200	2800	4000	24	30	470	680	1350
18,62	3575/192	F402_0185MB20	11	42,7	10/5	36	3200	2800	4000	30	22	470	680	1350
18,62	3575/192	F402_0185MB30	21	48,1	10/5	37	3200	2800	4000	16	43	470	700	1400
18,62	3575/192	F402_0185MB30	21	48,1	10/5	37	3200	2800	4000	24	32	470	700	1400
18,62	3575/192	F402_0185MB30	21	48,1	10/5	37	3200	2800	4000	32	21	470	700	1400
23,21	325/14	F402_0230MB20	10,0	42,7	10/5	37	3200	2800	4000	8,0	41	510	700	1400
23,21	325/14	F402_0230MB20	10,0	42,7	10/5	37	3200	2800	4000	12	36	510	700	1400
23,21	325/14	F402_0230MB20	10,0	42,7	10/5	37	3200	2800	4000	16	30	510	700	1400
23,21	325/14	F402_0230MB20	10,0	42,7	10/5	37	3200	2800	4000	24	19	510	700	1400
23,21	325/14	F402_0230MB30	21	48,1	10/5	37	3200	2800	4000	16	30	510	700	1400
23,21	325/14	F402_0230MB30	21	48,1	10/5	37	3200	2800	4000	24	19	510	700	1400
27,99	2015/72	F402_0280MB20	9,4	42,7	10/5	37	3500	3100	4000	8,0	32	530	700	1400
27,99	2015/72	F402_0280MB20	9,4	42,7	10/5	37	3500	3100	4000	12	27	530	700	1400
27,99	2015/72	F402_0280MB20	9,4	42,7	10/5	37	3500	3100	4000	16	21	530	700	1400
27,99	2015/72	F402_0280MB20	9,4	42,7	10/5	37	3500	3100	4000	24	10	530	700	1400
27,99	2015/72	F402_0280MB30	20	48,1	10/5	38	3500	3100	4000	16	21	530	700	1400
27,99	2015/72	F402_0280MB30	20	48,1	10/5	38	3500	3100	4000	24	10	530	700	1400
35,08	2210/63	F402_0350MB20	8,9	42,7	10/5	38	3500	3100	4000	8,0	24	570	700	1400
35,08	2210/63	F402_0350MB20	8,9	42,7	10/5	38	3500	3100	4000	12	18	570	700	1400
35,08	2210/63	F402_0350MB20	8,9	42,7	10/5	38	3500	3100	4000	16	12	570	700	1400
35,08	2210/63	F402_0350MB30	19	48,1	10/5	38	3500	3100	4000	16	12	570	700	1400
46,94	845/18	F402_0470MB20	8,4	42,7	10/5	38	3500	3500	4000	8,0	15	630	700	1400
46,94	845/18	F402_0470MB20	8,4	42,7	10/5	38	3500	3500	4000	12	9,2	630	700	1400
55,97	2015/36	F402_0560MB20	8,2	42,7	10/5	38	3500	3500	4000	8,0	11	660	700	1400
55,97	2015/36	F402_0560MB20	8,2	42,7	10/5	38	3500	3500	4000	12	5,0	660	700	1400
70,06	1261/18	F402_0700MB20	8,0	42,7	10/5	38	3500	3500	4000	8,0	6,2	700	700	1400
F602 (M₂NMAX=1100 Nm)														
4,546	1273/280	F602_0045MB30	54	75,1	10/7	27	2500	2100	3500	16	150	350	440	880
4,546	1273/280	F602_0045MB30	54	75,1	10/7	27	2500	2100	3500	24	140	350	440	880
4,546	1273/280	F602_0045MB30	54	75,1	10/7	27	2500	2100	3500	32	120	350	440	880
4,546	1273/280	F602_0045MB30	54	75,1	10/7	27	2500	2100	3500	45	110	350	440	880
4,546	1273/280	F602_0045MB30	54	75,1	10/7	27	2500	2100	3500	90	43	350	440	880
4,546	1273/280	F602_0045MB40	104	86,8	10/7	31	2500	2100	3000	50	170	540	940	1230
4,546	1273/280	F602_0045MB40	104	86,8	10/7	31	2500	2100	3000	72	140	540	940	1230
4,546	1273/280	F602_0045MB40	104	86,8	10/7	31	2500	2100	3000	100	96	540	940	1230
4,546	1273/280	F602_0045MB40	104	86,8	10/7	31	2500	2100	3000	160	12	540	940	1230
5,673	1407/248	F602_0057MB30	43	75,1	10/7	35	2500	2100	3500	16	150	390	550	1100
5,673	1407/248	F602_0057MB30	43	75,1	10/7	35	2500	2100	3500	24	140	390	550	1100
5,673	1407/248	F602_0057MB30	43	75,1	10/7	35	2500	2100	3500	32	120	390	550	1100
5,673	1407/248	F602_0057MB30	43	75,1	10/7	35	2500	2100	3500	45	110	390	550	1100
5,673	1407/248	F602_0057MB30	43	75,1	10/7	35	2500	2100	3500	90	43	390	550	1100
5,673	1407/248	F602_0057MB40	92	86,8	10/7	39	2500	2100	3000	50	170	580	1000	1540
5,673	1407/248	F602_0057MB40	92	86,8	10/7	39	2500	2100	3000	72	140	580	1000	1540
5,673	1407/248	F602_0057MB40	92	86,8	10/7	39	2500	2100	3000	100	96	580	1000	1540
5,673	1407/248	F602_0057MB40	92	86,8	10/7	39	2500	2100	3000	160	12	580	1000	1540
7,159	3551/496	F602_0072MB30	34	75,1	10/7	43	2900	2500	4000	16	150	410	690	1390
7,159	3551/496	F602_0072MB30	34	75,1	10/7	43	2900	2500	4000	24	140	410	690	1390
7,159	3551/496	F602_0072MB30	34	75,1	10/7	43	2900	2500	4000	32	120	410	690	1390
7,159	3551/496	F602_0072MB30	34	75,1	10/7	43	2900	2500	4000	45	110	410	690	1390
7,159	3551/496	F602_0072MB30	34	75,1	10/7	43	2900	2500	4000	90	43	410	690	1390
7,159	3551/496	F602_0072MB40	84	86,8	10/7	47	2900	2500	3000	50	130	600	1000	1600
7,159	3551/496	F602_0072MB40	84	86,8	10/7	47	2900	2500	3000	72	94	600	1000	1600
7,159	3551/496	F602_0072MB40	84	86,8	10/7	47	2900	2500	3000	100	55	600	1000	1600
8,995	1943/216	F602_0090MB20	18	69,7	10/7	43	2900	2500	4000	8,0	52	250	330	650
8,995	1943/216	F602_0090MB20	18	69,7	10/7	43	2900	2500	4000	12	47	250	330	650

Flachgetriebe **F** Motoradapter mit Bremse

Shaft-Mounted Helical Gear Units **F** Motor Adapter with Brake

Réducteurs à arbres parallèles **F** lanterne pour moteur avec frein



Bitte beachten Sie die Hinweise auf Seite F4!

Please take notice of the indications on page F4!

Veuillez s. v. p. prendre en considération les observations à la page F4!

i	ixakt	Typ	J1	G	Δφ2	C2	n1MAX DBH	n1MAX DBV	n1MAX ZB	M1HN	M1MMAX	M2N n1MAXDBH	M2B	M2NOT
			[10-4 kgm ²]	[kg]	[arcmin]	[Nm/ arcmin]	[min ⁻¹]	[min ⁻¹]	[min ⁻¹]	[Nm]	[Nm]	[Nm]	[Nm]	[Nm]
F602 (M2NMAX=1100 Nm)														
8,995	1943/216	F602_0090MB20	18	69,7	10/7	43	2900	2500	4000	16	41	250	330	650
8,995	1943/216	F602_0090MB20	18	69,7	10/7	43	2900	2500	4000	24	30	250	330	650
8,995	1943/216	F602_0090MB20	18	69,7	10/7	43	2900	2500	4000	30	22	250	330	650
8,995	1943/216	F602_0090MB30	29	75,1	10/7	50	2900	2500	4000	16	130	450	870	1600
8,995	1943/216	F602_0090MB30	29	75,1	10/7	50	2900	2500	4000	24	120	450	870	1600
8,995	1943/216	F602_0090MB30	29	75,1	10/7	50	2900	2500	4000	32	110	450	870	1600
8,995	1943/216	F602_0090MB30	29	75,1	10/7	50	2900	2500	4000	45	92	450	870	1600
8,995	1943/216	F602_0090MB30	29	75,1	10/7	50	2900	2500	4000	90	29	450	870	1600
8,995	1943/216	F602_0090MB40	78	86,8	10/7	54	2900	2500	3000	50	85	640	1000	1600
8,995	1943/216	F602_0090MB40	78	86,8	10/7	54	2900	2500	3000	72	54	640	1000	1600
8,995	1943/216	F602_0090MB40	78	86,8	10/7	54	2900	2500	3000	100	15	640	1000	1600
10,82	2077/192	F602_0110MB20	16	69,7	10/7	49	3300	2800	4000	8,0	52	260	390	790
10,82	2077/192	F602_0110MB20	16	69,7	10/7	49	3300	2800	4000	12	47	260	390	790
10,82	2077/192	F602_0110MB20	16	69,7	10/7	49	3300	2800	4000	16	41	260	390	790
10,82	2077/192	F602_0110MB20	16	69,7	10/7	49	3300	2800	4000	24	30	260	390	790
10,82	2077/192	F602_0110MB20	16	69,7	10/7	49	3300	2800	4000	30	22	260	390	790
10,82	2077/192	F602_0110MB30	26	75,1	10/7	56	3300	2800	4000	16	110	460	1000	1600
10,82	2077/192	F602_0110MB30	26	75,1	10/7	56	3300	2800	4000	24	96	460	1000	1600
10,82	2077/192	F602_0110MB30	26	75,1	10/7	56	3300	2800	4000	32	84	460	1000	1600
10,82	2077/192	F602_0110MB30	26	75,1	10/7	56	3300	2800	4000	45	66	460	1000	1600
10,82	2077/192	F602_0110MB40	75	86,8	10/7	59	3000	2800	3000	50	59	680	1000	1600
10,82	2077/192	F602_0110MB40	75	86,8	10/7	59	3000	2800	3000	72	28	680	1000	1600
13,61	871/64	F602_0135MB20	13	69,7	10/7	56	3300	2800	4000	8,0	52	280	500	990
13,61	871/64	F602_0135MB20	13	69,7	10/7	56	3300	2800	4000	12	47	280	500	990
13,61	871/64	F602_0135MB20	13	69,7	10/7	56	3300	2800	4000	16	41	280	500	990
13,61	871/64	F602_0135MB20	13	69,7	10/7	56	3300	2800	4000	24	30	280	500	990
13,61	871/64	F602_0135MB20	13	69,7	10/7	56	3300	2800	4000	30	22	280	500	990
13,61	871/64	F602_0135MB30	24	75,1	10/7	61	3300	2800	4000	16	80	480	1000	1600
13,61	871/64	F602_0135MB30	24	75,1	10/7	61	3300	2800	4000	24	69	480	1000	1600
13,61	871/64	F602_0135MB30	24	75,1	10/7	61	3300	2800	4000	32	58	480	1000	1600
13,61	871/64	F602_0135MB30	24	75,1	10/7	61	3300	2800	4000	45	40	480	1000	1600
13,61	871/64	F602_0135MB40	73	86,8	10/7	63	3000	2800	3000	50	33	730	1000	1600
18,52	3445/186	F602_0185MB30	26	75,1	10/5	70	2900	2500	4000	16	72	820	1100	2000
18,52	3445/186	F602_0185MB30	26	75,1	10/5	70	2900	2500	4000	24	61	820	1100	2000
18,52	3445/186	F602_0185MB30	26	75,1	10/5	70	2900	2500	4000	32	49	820	1100	2000
18,52	3445/186	F602_0185MB30	26	75,1	10/5	70	2900	2500	4000	45	31	820	1100	2000
18,52	3445/186	F602_0185MB40	75	86,8	10/5	71	2900	2500	3000	50	24	820	1100	2000
23,27	1885/81	F602_0230MB20	13	69,7	10/5	70	2900	2500	4000	8,0	52	660	850	1690
23,27	1885/81	F602_0230MB20	13	69,7	10/5	70	2900	2500	4000	12	47	660	850	1690
23,27	1885/81	F602_0230MB20	13	69,7	10/5	70	2900	2500	4000	16	41	660	850	1690
23,27	1885/81	F602_0230MB20	13	69,7	10/5	70	2900	2500	4000	24	30	660	850	1690
23,27	1885/81	F602_0230MB20	13	69,7	10/5	70	2900	2500	4000	30	22	660	850	1690
23,27	1885/81	F602_0230MB30	24	75,1	10/5	72	2900	2500	4000	16	53	880	1100	2000
23,27	1885/81	F602_0230MB30	24	75,1	10/5	72	2900	2500	4000	24	41	880	1100	2000
23,27	1885/81	F602_0230MB30	24	75,1	10/5	72	2900	2500	4000	32	30	880	1100	2000
23,27	1885/81	F602_0230MB30	24	75,1	10/5	72	2900	2500	4000	45	12	880	1100	2000
27,99	2015/72	F602_0280MB20	12	69,7	10/5	72	3300	2800	4000	8,0	51	680	1020	2000
27,99	2015/72	F602_0280MB20	12	69,7	10/5	72	3300	2800	4000	12	46	680	1020	2000
27,99	2015/72	F602_0280MB20	12	69,7	10/5	72	3300	2800	4000	16	40	680	1020	2000
27,99	2015/72	F602_0280MB20	12	69,7	10/5	72	3300	2800	4000	24	29	680	1020	2000
27,99	2015/72	F602_0280MB20	12	69,7	10/5	72	3300	2800	4000	30	20	680	1020	2000
27,99	2015/72	F602_0280MB30	22	75,1	10/5	74	3300	2800	4000	16	40	900	1100	2000
27,99	2015/72	F602_0280MB30	22	75,1	10/5	74	3300	2800	4000	24	29	900	1100	2000
27,99	2015/72	F602_0280MB30	22	75,1	10/5	74	3300	2800	4000	32	18	900	1100	2000
35,21	845/24	F602_0350MB20	11	69,7	10/5	74	3300	2800	4000	8,0	38	720	1100	2000
35,21	845/24	F602_0350MB20	11	69,7	10/5	74	3300	2800	4000	12	33	720	1100	2000
35,21	845/24	F602_0350MB20	11	69,7	10/5	74	3300	2800	4000	16	27	720	1100	2000
35,21	845/24	F602_0350MB20	11	69,7	10/5	74	3300	2800	4000	24	16	720	1100	2000
35,21	845/24	F602_0350MB20	11	69,7	10/5	74	3300	2800	4000	30	7,6	720	1100	2000
35,21	845/24	F602_0350MB30	21	75,1	10/5	75	3300	2800	4000	16	27	970	1100	2000
35,21	845/24	F602_0350MB30	21	75,1	10/5	75	3300	2800	4000	24	16	970	1100	2000
46,72	1495/32	F602_0470MB20	9,5	69,7	10/5	75	3500	3200	4000	8,0	26	750	1100	2000

Flachgetriebe **F** Motoradapter mit Bremse
Shaft-Mounted Helical Gear Units **F** *Motor Adapter with Brake*
 Réducteurs à arbres parallèles **F** lanterne pour moteur avec frein



Bitte beachten Sie die Hinweise auf Seite F4!

Please take notice of the indications on page F4!

Veillez s. v. p. prendre en considération les observations à la page F4!

i	i _{exakt}	Typ	J ₁	G	Δφ ₂	C ₂	n ₁ MAX DBH	n ₁ MAX DBV	n ₁ MAX ZB	M ₁ HN	M ₁ MMAX	M ₂ N n ₁ MAXDBH	M ₂ B	M ₂ NOT
			[10 ⁻⁴ kgm ²]	[kg]	[arcmin]	[Nm/ arcmin]	[min ⁻¹]	[min ⁻¹]	[min ⁻¹]	[Nm]	[Nm]	[Nm]	[Nm]	[Nm]
F602 (M₂NMAX=1100 Nm)														
46,72	1495/32	F602_0470MB20	9,5	69,7	10/5	75	3500	3200	4000	12	21	750	1100	2000
46,72	1495/32	F602_0470MB20	9,5	69,7	10/5	75	3500	3200	4000	16	15	750	1100	2000
46,72	1495/32	F602_0470MB30	20	75,1	10/5	76	3500	3200	4000	16	15	1050	1100	2000
55,71	390/7	F602_0560MB20	9,1	69,7	10/5	76	3500	3200	4000	8,0	20	790	1100	2000
55,71	390/7	F602_0560MB20	9,1	69,7	10/5	76	3500	3200	4000	12	15	790	1100	2000
55,71	390/7	F602_0560MB20	9,1	69,7	10/5	76	3500	3200	4000	16	8,9	790	1100	2000
55,71	390/7	F602_0560MB30	18	75,1	10/5	76	3500	3200	4000	16	8,9	1100	1100	2000
69,64	975/14	F602_0700MB20	8,6	69,7	10/5	76	3500	3200	4000	8,0	14	820	1100	2000
69,64	975/14	F602_0700MB20	8,6	69,7	10/5	76	3500	3200	4000	12	8,3	820	1100	2000
93,33	280/3	F602_0930MB20	8,2	69,7	10/5	77	3500	3200	4000	8,0	7,5	830	1100	2000
112,2	9425/84	F602_1120MB20	8,0	69,7	10/5	77	3500	3200	4000	8,0	4,4	860	1100	2000

Maßbilder:
ServoFit®
Flachgetriebe **F**
Motoradapter mit Bremse

Dimensioned drawings:
ServoFit® F Shaft-
Mounted Helical Gear
Units Motor Adapter with Brake

Croquis cotés:
Réduct. à arbres paral-
lèles **ServoFit® F** lan-
terne pour moteur avec frein



F

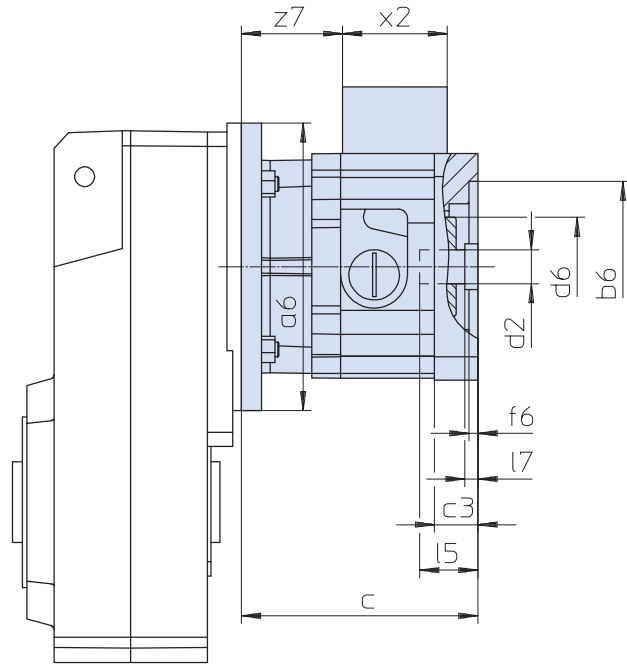
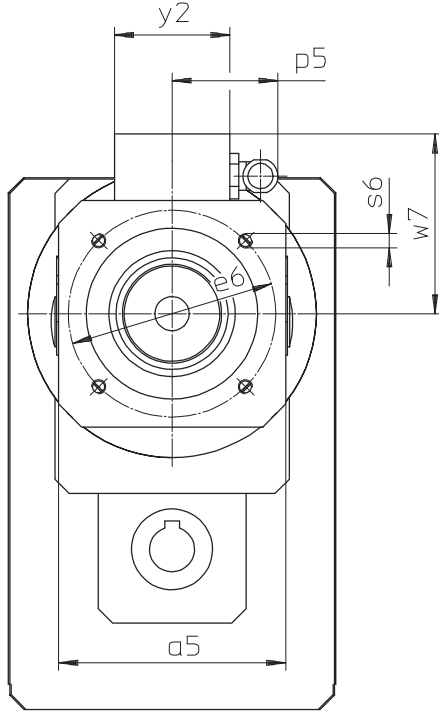
Flachgetriebe **F** Motoradapter mit Bremse + Klemmenkasten

Shaft-Mounted Helical Gear Units **F** Motor Adapter with Brake + terminal box

Réduct. à arbres parallèles **F** lanterne pour moteur avec frein + boîte à bornes



MB20 - MB40



Maße Getriebe siehe Katalog ServoFit® Servogetriebe ID 442257.
Weitere Motoranschlussmaße auf Anfrage.

Gear unit dimensions see catalog ServoFit® servo gear units ID 442257. Further motor connection dimensions on request.

Dimensions réducteur voir catalogue réducteurs brushless ServoFit® ID 442257. D'autres cotes de connexion des moteurs sur demande.

Typ	øb6	øe6	ød2min	ød2max	l5max	□a5	øa6	c	c3
MB20	95H7	115	19	24	63,0	126	160	131	24,0
MB20	95H7	130	19	24	63,0	126	160	131	24,0
MB20	110H7	130	19	24	63,0	126	160	131	24,0
MB30	110H7	165	24	32	66,5	155	200	146	25,0
MB30	130H7	165	24	32	66,5	155	200	146	25,0
MB40	130H7	215	32	38	83,0	194	250	182	35,5
MB40	180H7	215	32	38	83,0	194	250	182	35,5

Typ	ød6	f6	l7max	p5	s6	w7	x2	y2	z7
MB20	55	5	11,0	59	M8	100,0	58	64	56,0
MB20	55	5	11,0	59	M8	100,0	58	64	56,0
MB20	55	5	11,0	59	M8	100,0	58	64	56,0
MB30	65	5	6,5	59	M10	114,5	58	64	68,0
MB30	65	5	6,5	59	M10	114,5	58	64	68,0
MB40	80	6	4,0	59	M12	134,0	58	64	94,5
MB40	80	6	4,0	59	M12	134,0	58	64	94,5

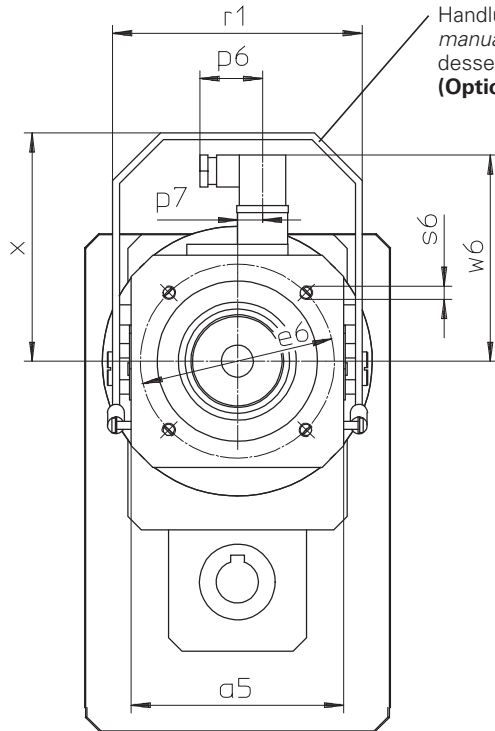
Flachgetriebe **F** Motoradapter mit Bremse + Option

Shaft-Mounted Helical Gear Units **F** Motor Adapter with Brake + options

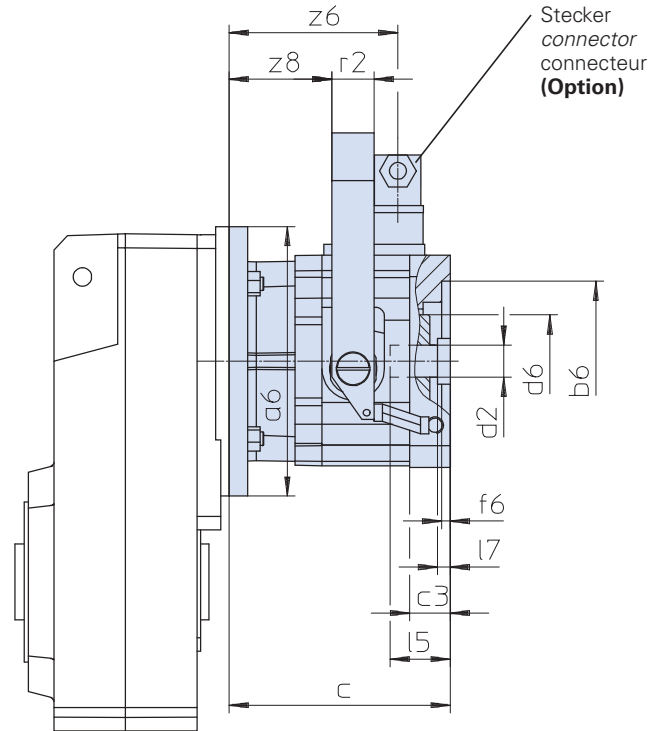
Réducteurs à arbres parallèles **F** lanterne pour moteur avec frein + options



MB20 - MB40



Handlüftung
manual brake release
desserrage manuel
(Option)



Stecker
connector
connecteur
(Option)

Maße Getriebe siehe Katalog ServoFit® Servogetriebe ID 442257.
Weitere Motoranschlussmaße auf Anfrage.

Gear unit dimensions see catalog ServoFit® servo gear units ID 442257. Further motor connection dimensions on request.

Dimensions réducteur voir catalogue réducteurs brushless ServoFit® ID 442257. D'autres cotes de connexion des moteurs sur demande.

Typ	øb6	øe6	ød2min	ød2max	l5max	□a5	øa6	c	c3	ød6
MB20	95H7	115	19	24	63,0	126	160	131	24,0	55
MB20	95H7	130	19	24	63,0	126	160	131	24,0	55
MB20	110H7	130	19	24	63,0	126	160	131	24,0	55
MB30	110H7	165	24	32	66,5	155	200	146	25,0	65
MB30	130H7	165	24	32	66,5	155	200	146	25,0	65
MB40	130H7	215	32	38	83,0	194	250	182	35,5	80
MB40	180H7	215	32	38	83,0	194	250	182	35,5	80

Typ	f6	l7max	p6	p7	r1	r2	s6	w6	x	z6	z8
MB20	5	11,0	37,5	15	148	25	M8	122,4	135,5	100,0	61,0
MB20	5	11,0	37,5	15	148	25	M8	122,4	135,5	100,0	61,0
MB20	5	11,0	37,5	15	148	25	M8	122,4	135,5	100,0	61,0
MB30	5	6,5	37,5	15	178	25	M10	136,4	165,5	112,0	73,0
MB30	5	6,5	37,5	15	178	25	M10	136,4	165,5	112,0	73,0
MB40	6	4,0	37,5	15	222	30	M12	156,4	195,5	138,5	95,5
MB40	6	4,0	37,5	15	222	30	M12	156,4	195,5	138,5	95,5

ServoFit® Kegelarad-
getriebe **K**

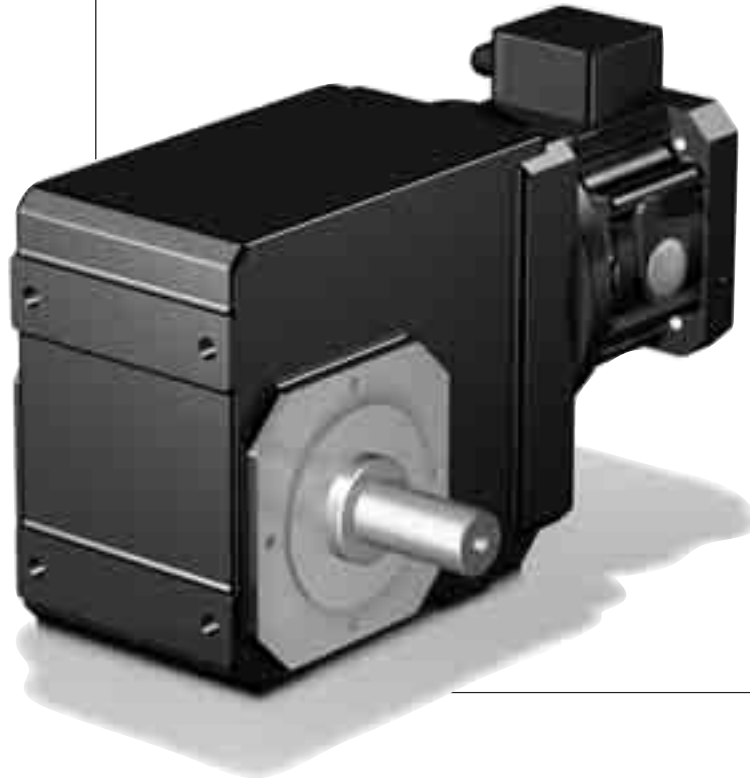
Motoradapter mit Bremse

**ServoFit® K Helical
Bevel Gear Units**

Motor Adapter with Brake

Réducteurs à couple
conique **ServoFit® K**

lanterne pour moteur avec
frein



K

Inhaltsübersicht **K**

Typenbezeichnung - Ausführungsformen K2
Auswahlliste:
ServoFit® Kegelaradgetriebe K K3
Maßbilder:
ServoFit® Kegelaradgetriebe K K23

Contents **K**

Type designation - Available combinations K2
Selection data:
ServoFit® K Helical Bevel Gear Units K3
Dimensioned drawings:
ServoFit® K Helical Bevel Gear Units K23

Sommaire **K**

Désignation des types -
Types de constructions K2
Liste des alternatives:
Réducteurs à couple conique ServoFit® K K3
Croquis cotés:
Réducteurs à couple conique ServoFit® K K23

Typenbezeichnung - Ausführungsformen

Type designation - Available combinations

Désignation des types - Types de constructions



K 5 1 3 V G 0160 MB 3 0



1 2 3 4 5 6 7 8 9 10

K 402 VG 0170 MB30



- 1 Getriebetyp
- 2 Getriebegröße
- 3 Generationsziffer
- 4 Stufenzahl
- 5 Wellenausführung (z.B. A=Hohlwelle)
- 6 Bauart (z.B. G = Gewindelochkreis)
- 7 Übersetzungskennzahl $i \times 10$
- 8 **MB** - Motoradapter quadratisch mit Bremse für Motorwelle ohne Passfeder (Motormaßbild des Kunden erforderlich! Siehe Abb. Motorabtrieb und Maßbild ab Seite K23, bitte max. Abmessungen beachten)
- 9 Motoradaptergröße
- 10 Anbau an MGS-Getriebe

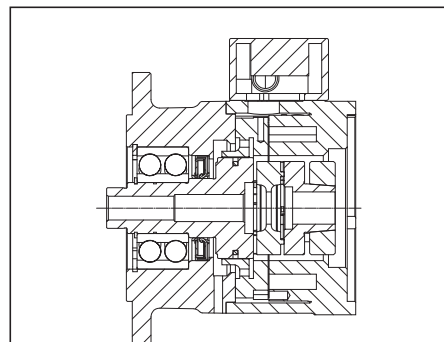
Wellenausführung und Bauart müssen entsprechend Seite K2/K3, Einbaulage "EL" entsprechend Seite K4, Katalog ID 442257, angegeben werden.

Achtung!

Die Montage mit vertikaler Motoreinbaulage (EL6) ist nicht zulässig, wenn die im Motoradapter eingebaute Bremse Teil eines redundanten Bremssystems ist, und die zweite Bremse im Motor eingebaut ist.

Zusätzliche Bestellangaben für Motoradapter mit Bremse:

- Bremsmoment Nm
(entspr. Auswahlliste ab Seite K5)
 Klemmenkasten Stecker (Option)
 Lage des Klemmenkastens / Steckers
 0° 90° 180° 270°
 el. Lüft-Überwachung
 (nur bei Ausführung mit Klemmenkasten)
 el. Verschleiß-Überwachung
 Handlüftung (Option)
 Spulenspannung Udc 24 V 104 V



Motoradapter mit Bremsmodul MB
Motor adapter with brake module MB
Lanterne pour moteur avec module frein MB

- 1 Gear unit type
- 2 Gear unit size
- 3 Generation number
- 4 Stages
- 5 Shaft version (e.g. A = hollow shaft)
- 6 Style (e.g. G = Pitch circle diameter)
- 7 Transmission ratio $i \times 10$
- 8 **MB** - Motor adapter square with brake for motor shaft without key (dimension drawing of customer motor necessary! Also see pic. motor output and dimension drawing from page K23, please observe the max. dimensions)
- 9 Motor adapter size
- 10 for mounting at MGS gear unit

Shaft version and style must be indicated according to page K2/K3, mounting position "EL" according to page K4, catalog ID 442257.

Caution!

Installation with vertical motor mounting position (EL6) is not permitted when the brake which is integrated in the motor adapter is part of a redundant braking system and the second brake is installed in the motor.

Additional ordering information for Motor Adapter with Brake:

- Braking torque Nm
(corresp. selection data starting on page K5)
 Terminal box Plug connector (option)
 Position of terminal box / plug connector
 0° 90° 180° 270°
 Elec. air monitoring
 (only for models with terminal box)
 Elec. wear monitoring
 Manual brake release (option)
 Coil voltage Udc 24 V 104 V

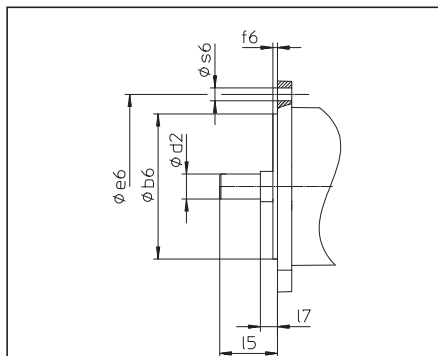


Abb. Motorabtrieb
Picture: Motor output
Figure: Sortie de moteur

- 1 Type de réducteur
- 2 Taille du réducteur
- 3 No. de génération
- 4 Nombre de vitesses
- 5 Exécution de l'arbre (par ex. A = arbre creux)
- 6 Type de construction (par ex. G = Fixation à trous taraudés)
- 7 Rapport de transmission $i \times 10$
- 8 **MB** - Lanterne pour moteur carré avec frein pour arbre de moteur sans clavette (plan coté du moteur requis nécessaire! Voir dessin sortie des moteurs et croquis cotés à partir de page K23, tenir compte des dimensions max.)
- 9 Taille lanterne pour moteur
- 10 pour assemblage du réducteur de MGS

Exécution de l'arbre et type de construction doit être donnée conformément à la page K2/K3, la position de montage "EL" conformément à la page K4, catalogue ID 442257.

Attention!

Le montage, position moteur verticale (EL6), n'est pas autorisé si le frein qui se trouve dans la lanterne pour moteur est un élément d'un système de freinage redondant et si le deuxième frein est monté dans le moteur.

Références additionnelles pour lanterne pour moteur avec frein:

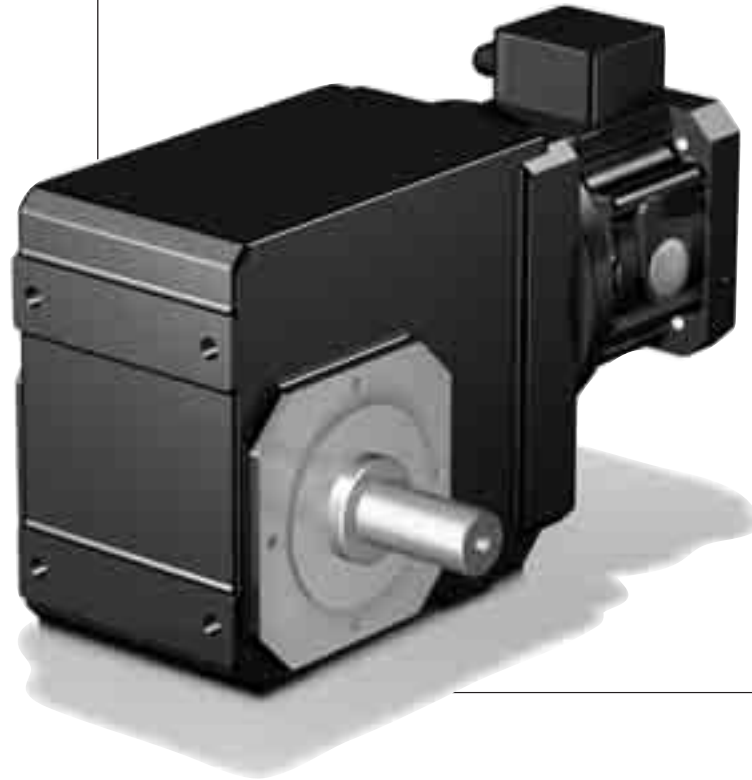
- Couple de freinage Nm
(suivant la liste de alternatives à partir de la page K5)
 Boîte à bornes Connecteur (option)
 Position de la boîte à bornes / connecteur
 0° 90° 180° 270°
 Contrôle de desserrage él.
 (uniquem. pour version avec boîte à bornes)
 Contrôle d'usure él.
 Desserrage manuel (option)
 Tension continue Udc 24 V 104 V

Auswahlliste:
ServoFit® Kegelarad-
getriebe **K**
Motoradapter mit Bremse

Selection data:
ServoFit® K Helical
Bevel Gear Units
Motor Adapter with Brake



Liste des alternatives:
Réduct. à couple co-
nique **ServoFit® K** lan-
terne pour moteur avec frein



K

Auswahlliste:
ServoFit® Kegelarad-
 getriebe **K**
 Motoradapter mit Bremse

Selection data:
ServoFit® K Helical
 Bevel Gear Units
 Motor Adapter with Brake

Liste des alternatives:
 Réduct: à couple co-
 nique **ServoFit® K** lan-
 terne pour moteur avec frein



Bezeichnungen:

- i** - Getriebeübersetzung
- i_{exakt}** - math. genaue Übersetzung
- MB** - Motoradapter mit Bremse
- J₁** - Massenträgheitsmoment (auf Eintrieb bezogen)
- G** - Gewicht (Bauart G, Ölmenge für EL1)
- Δφ₂** - Getriebedrehspiel (Standard/Kl. II/Kl. I) spielreduzierte Ausführung gegen Mehrpreis, spielreduziert Kl. I nur für zyklische Bewegungsabläufe, nicht für Dauerbetrieb geeignet (ohne Drehspiel Bremse, siehe Seite 5)
- C₂** - Getriebesteifigkeit (auf Abtrieb bezogen bei M_{2N})
- n_{1MAX}** - max. Eintriebsdrehzahl
 DBH - Dauerbetrieb - Motoranschluss und Getriebeabtrieb horizontal
 DBV - Dauerbetrieb - Motoranschluss oder Getriebeabtrieb vertikal
 ZB - Zyklusbetrieb (bei Umgebungstemperatur 20°C, siehe auch Seite A10/A11, Katalog ID 442257)
 Höhere Drehzahlen auf Anfrage!
- M_{1HN}** - Nennbremsmoment (+40%, -20%) der Bremse im Motoradapter
- M_{1MMAX}** - max. zul. Motor-Bremsmoment für das Getriebe bei redundanten Bremsystemen (10³ Bremsungen) einschließlich etwaiger Toleranzen des Bremsmoments (f_{eff} = 1)
- M_{2N}** - Nenndrehmoment
- M_{2B}** - max. zul. Beschleunigungsmoment
- M_{2NOT}** - NOT-AUS-Moment (10³ Lastwechsel)

Symbols:

- i** - Gear unit ratio
- i_{exakt}** - Exact math. ratio
- MB** - Motor adapter with brake
- J₁** - Mass moment of inertia (related to input)
- G** - Weight (style G, quantity of lubricant for EL1)
- Δφ₂** - Gear unit backlash (standard/cl.II/cl. I) reduced backlash version at a surcharge, reduced backlash class I only suitable for cyclic operations not for continuous operation (without backlash brake, see page 5)
- C₂** - Gear unit rigidity (related to output at M_{2N})
- n_{1MAX}** - Max. input speed
 DBH - Continuous operation - motor connection and gearbox output horizontal
 DBV - Continuous operation - motor connection or gearbox output vertical
 ZB - Cycle operation (at ambient temperature 20°C, also see page A10/A11, catalog ID 442257)
 Higher speeds on request!
- M_{1HN}** - Nominal brake torque (+40%, -20%) of the motor adapter brake
- M_{1MMAX}** - Max. perm. motor brake torque for the gear unit in redundant brake systems (10³ brakings) inclusive the tolerances of the brake torque (f_{eff} = 1)
- M_{2N}** - Rated torque
- M_{2B}** - Max. perm. acceleration torque
- M_{2NOT}** - Emergency-Off moment (10³ load changes)

Désignations:

- i** - Rapport de réducteur
- i_{exakt}** - Rapport math. exact
- MB** - Lanterne pour moteur avec frein
- J₁** - Moment de couple d'inertie (par rapport à l'arbre d'entrée)
- G** - Poids (exécution G, quantité de remplissage pour EL1)
- Δφ₂** - Jeu de réducteur (standard/cat.II/cat. I) version à jeu réduit contre majoration. Catégorie à jeu réduit I uniquement appropriée aux mouvements cycliques, et non à un fonctionnement continu (sans jeu frein, voir page 5)
- C₂** - Rigidity du réducteur (par rapport à l'arbre de sortie chez M_{2N})
- n_{1MAX}** - Vitesse d'entrée maxi
 DBH - Régime continu - Connexion des moteurs et sortie de réducteur horizontale
 DBV - Régime continu - Connexion des moteurs ou sortie de réducteur verticale
 ZB - Régime cyclique (température ambiante 20°C, voir aussi page A10/A11, catalogue ID 442257)
 Veuillez nous contacter en cas de vitesses supérieures !
- M_{1HN}** - Couple de freinage nominal (+40%, -20%) du frein dans la lant. pour moteur
- M_{1MMAX}** - Couple de freinage moteur max. adm. pour le réducteur dans des systèmes de freinage redondants (10³ freinages) y compris d'éventuelles tolérances du couple de freinage (f_{eff} = 1)
- M_{2N}** - Couple nominal
- M_{2B}** - Couple max. permis d'accélération
- M_{2NOT}** - Couple arrêté d'urgence (à des charges 10³)

Kegelradgetriebe **K** Motoradapter mit Bremse

Helical Bevel Gear Units **K** Motor Adapter with Brake

Réducteurs à couple conique **K** lanterne pour moteur avec frein



Bitte beachten Sie die Hinweise auf Seite **K4!**

Please take notice of the indications on page **K4!**

Veuillez s. v. p. prendre en considération les observations à la page **K4!**

i	i _{exakt}	Typ	J1	G	Δq2	C2	n1MAX DBH	n1MAX DBV	n1MAX ZB	M1HN	M1MMAX	M2N n1MAXDBH	M2B	M2NOT
			[10 ⁻⁴ kgm ²]	[kg]	[arcmin]	[Nm/ arcmin]	[min ⁻¹]	[min ⁻¹]	[min ⁻¹]	[Nm]	[Nm]	[Nm]	[Nm]	[Nm]
K102 (M2NMAX=75 Nm)														
4,000	4/1	K102_0040MB20	8,4	17,1	12/6	5,1	3300	2800	4000	8,0	37	50	98	220
4,000	4/1	K102_0040MB20	8,4	17,1	12/6	5,1	3300	2800	4000	12	31	50	98	220
4,000	4/1	K102_0040MB20	8,4	17,1	12/6	5,1	3300	2800	4000	16	26	50	98	220
5,568	1520/273	K102_0056MB20	8,2	17,1	12/6	5,8	3300	2800	4000	8,0	26	56	110	240
5,568	1520/273	K102_0056MB20	8,2	17,1	12/6	5,8	3300	2800	4000	12	21	56	110	240
5,568	1520/273	K102_0056MB20	8,2	17,1	12/6	5,8	3300	2800	4000	16	15	56	110	240
6,000	6/1	K102_0060MB20	8,1	17,1	12/6	5,9	3300	2800	4000	8,0	21	57	110	220
6,000	6/1	K102_0060MB20	8,1	17,1	12/6	5,9	3300	2800	4000	12	15	57	110	220
6,000	6/1	K102_0060MB20	8,1	17,1	12/6	5,9	3300	2800	4000	16	9,6	57	110	220
6,644	299/45	K102_0066MB20	8,0	17,1	12/6	6,1	3500	3300	4000	8,0	18	58	120	220
6,644	299/45	K102_0066MB20	8,0	17,1	12/6	6,1	3500	3300	4000	12	12	58	120	220
6,644	299/45	K102_0066MB20	8,0	17,1	12/6	6,1	3500	3300	4000	16	6,5	58	120	220
8,309	1911/230	K102_0083MB20	7,9	17,1	12/6	6,3	3500	3300	4000	8,0	12	63	120	220
8,309	1911/230	K102_0083MB20	7,9	17,1	12/6	6,3	3500	3300	4000	12	6,3	63	120	220
9,249	1748/189	K102_0092MB20	7,9	17,1	12/6	6,4	3500	3300	4000	8,0	11	65	130	240
9,249	1748/189	K102_0092MB20	7,9	17,1	12/6	6,4	3500	3300	4000	12	5,9	65	130	240
10,14	507/50	K102_0100MB20	7,8	17,1	12/6	6,5	3500	3500	4000	8,0	7,7	67	130	220
11,57	266/23	K102_0115MB20	7,8	17,1	12/6	6,5	3500	3300	4000	8,0	6,9	70	140	240
12,62	429/34	K102_0125MB20	7,7	17,1	12/6	6,6	3500	3500	4000	8,0	4,0	72	130	220
14,11	494/35	K102_0140MB20	7,8	17,1	12/6	6,6	3500	3500	4000	8,0	3,6	75	140	240
K202 (M2NMAX=160 Nm)														
4,000	4/1	K202_0040MB20	10,0	24,6	10/5/1,5	7,1	3000	2600	4000	8,0	52	92	150	290
4,000	4/1	K202_0040MB20	10,0	24,6	10/5/1,5	7,1	3000	2600	4000	12	47	92	150	290
4,000	4/1	K202_0040MB20	10,0	24,6	10/5/1,5	7,1	3000	2600	4000	16	41	92	150	290
4,000	4/1	K202_0040MB20	10,0	24,6	10/5/1,5	7,1	3000	2600	4000	24	30	92	150	290
4,000	4/1	K202_0040MB20	10,0	24,6	10/5/1,5	7,1	3000	2600	4000	30	22	92	150	290
4,000	4/1	K202_0040MB30	19	30,0	10/5/1,5	8,0	3000	2600	4000	16	65	92	170	400
4,000	4/1	K202_0040MB30	19	30,0	10/5/1,5	8,0	3000	2600	4000	24	54	92	170	400
4,000	4/1	K202_0040MB30	19	30,0	10/5/1,5	8,0	3000	2600	4000	32	43	92	170	400
4,364	48/11	K202_0044MB20	9,7	24,6	10/5/1,5	7,5	3000	2600	4000	8,0	52	95	160	320
4,364	48/11	K202_0044MB20	9,7	24,6	10/5/1,5	7,5	3000	2600	4000	12	47	95	160	320
4,364	48/11	K202_0044MB20	9,7	24,6	10/5/1,5	7,5	3000	2600	4000	16	41	95	160	320
4,364	48/11	K202_0044MB20	9,7	24,6	10/5/1,5	7,5	3000	2600	4000	24	30	95	160	320
4,364	48/11	K202_0044MB20	9,7	24,6	10/5/1,5	7,5	3000	2600	4000	30	22	95	160	320
4,364	48/11	K202_0044MB30	19	30,0	10/5/1,5	8,4	3000	2600	4000	16	58	95	180	400
4,364	48/11	K202_0044MB30	19	30,0	10/5/1,5	8,4	3000	2600	4000	24	46	95	180	400
4,364	48/11	K202_0044MB30	19	30,0	10/5/1,5	8,4	3000	2600	4000	32	35	95	180	400
5,177	2107/407	K202_0052MB20	9,2	24,6	10/5/1,5	8,2	3000	2600	4000	8,0	52	100	190	380
5,177	2107/407	K202_0052MB20	9,2	24,6	10/5/1,5	8,2	3000	2600	4000	12	47	100	190	380
5,177	2107/407	K202_0052MB20	9,2	24,6	10/5/1,5	8,2	3000	2600	4000	16	41	100	190	380
5,177	2107/407	K202_0052MB20	9,2	24,6	10/5/1,5	8,2	3000	2600	4000	24	30	100	190	380
5,177	2107/407	K202_0052MB20	9,2	24,6	10/5/1,5	8,2	3000	2600	4000	30	22	100	190	380
5,177	2107/407	K202_0052MB30	18	30,0	10/5/1,5	8,9	3000	2600	4000	16	45	100	190	400
5,177	2107/407	K202_0052MB30	18	30,0	10/5/1,5	8,9	3000	2600	4000	24	34	100	190	400
5,177	2107/407	K202_0052MB30	18	30,0	10/5/1,5	8,9	3000	2600	4000	32	23	100	190	400
6,000	6/1	K202_0060MB20	9,3	24,6	10/5/1,5	8,7	3000	2600	4000	8,0	47	110	200	400
6,000	6/1	K202_0060MB20	9,3	24,6	10/5/1,5	8,7	3000	2600	4000	12	41	110	200	400
6,000	6/1	K202_0060MB20	9,3	24,6	10/5/1,5	8,7	3000	2600	4000	16	36	110	200	400
6,000	6/1	K202_0060MB20	9,3	24,6	10/5/1,5	8,7	3000	2600	4000	24	25	110	200	400
6,000	6/1	K202_0060MB20	9,3	24,6	10/5/1,5	8,7	3000	2600	4000	30	16	110	200	400
6,000	6/1	K202_0060MB30	19	30,0	10/5/1,5	9,3	3000	2600	4000	16	36	110	200	400
6,000	6/1	K202_0060MB30	19	30,0	10/5/1,5	9,3	3000	2600	4000	24	25	110	200	400
6,000	6/1	K202_0060MB30	19	30,0	10/5/1,5	9,3	3000	2600	4000	32	13	110	200	400
6,683	2279/341	K202_0067MB20	8,7	24,6	10/5/1,5	9,0	3500	3100	4000	8,0	41	100	210	400
6,683	2279/341	K202_0067MB20	8,7	24,6	10/5/1,5	9,0	3500	3100	4000	12	35	100	210	400
6,683	2279/341	K202_0067MB20	8,7	24,6	10/5/1,5	9,0	3500	3100	4000	16	30	100	210	400
6,683	2279/341	K202_0067MB20	8,7	24,6	10/5/1,5	9,0	3500	3100	4000	24	19	100	210	400
6,683	2279/341	K202_0067MB20	8,7	24,6	10/5/1,5	9,0	3500	3100	4000	30	10	100	210	400
6,683	2279/341	K202_0067MB30	18	30,0	10/5/1,5	9,5	3500	3100	4000	16	30	100	210	400

Kegelradgetriebe **K** Motoradapter mit Bremse
*Helical Bevel Gear Units **K** Motor Adapter with Brake*
 Réducteurs à couple conique **K** lanterne pour moteur avec frein



Bitte beachten Sie die Hinweise auf Seite **K4!** *Please take notice of the indications on page **K4!*** Veuillez s. v. p. prendre en considération les observations à la page **K4!**

i	ieakt	Typ	J1	G	Δφ2	C2	n1MAX DBH	n1MAX DBV	n1MAX ZB	M1HN	M1MMAX	M2N n1MAXDBH	M2B	M2NOT
			[10 ⁻⁴ kgm ²]	[kg]	[arcmin]	[Nm/ arcmin]	[min ⁻¹]	[min ⁻¹]	[min ⁻¹]	[Nm]	[Nm]	[Nm]	[Nm]	[Nm]
K202 (M2NMAX=160 Nm)														
6,683	2279/341	K202_0067MB30	18	30,0	10/5/1,5	9,5	3500	3100	4000	24	19	100	210	400
7,118	2107/296	K202_0071MB20	8,9	24,6	10/5/1,5	9,2	3000	2600	4000	8,0	38	110	210	400
7,118	2107/296	K202_0071MB20	8,9	24,6	10/5/1,5	9,2	3000	2600	4000	12	32	110	210	400
7,118	2107/296	K202_0071MB20	8,9	24,6	10/5/1,5	9,2	3000	2600	4000	16	27	110	210	400
7,118	2107/296	K202_0071MB20	8,9	24,6	10/5/1,5	9,2	3000	2600	4000	24	15	110	210	400
7,118	2107/296	K202_0071MB30	18	30,0	10/5/1,5	9,6	3000	2600	4000	16	27	110	210	400
7,118	2107/296	K202_0071MB30	18	30,0	10/5/1,5	9,6	3000	2600	4000	24	15	110	210	400
8,397	2494/297	K202_0084MB20	8,3	24,6	10/5/1,5	9,5	3500	3100	4000	8,0	30	110	220	400
8,397	2494/297	K202_0084MB20	8,3	24,6	10/5/1,5	9,5	3500	3100	4000	12	25	110	220	400
8,397	2494/297	K202_0084MB20	8,3	24,6	10/5/1,5	9,5	3500	3100	4000	16	19	110	220	400
8,397	2494/297	K202_0084MB20	8,3	24,6	10/5/1,5	9,5	3500	3100	4000	24	8,0	110	220	400
8,397	2494/297	K202_0084MB30	18	30,0	10/5/1,5	9,9	3500	3100	4000	16	19	110	220	400
8,397	2494/297	K202_0084MB30	18	30,0	10/5/1,5	9,9	3500	3100	4000	24	8,0	110	220	400
9,190	2279/248	K202_0092MB20	8,5	24,6	10/5/1,5	9,7	3500	3100	4000	8,0	27	120	220	400
9,190	2279/248	K202_0092MB20	8,5	24,6	10/5/1,5	9,7	3500	3100	4000	12	21	120	220	400
9,190	2279/248	K202_0092MB20	8,5	24,6	10/5/1,5	9,7	3500	3100	4000	16	16	120	220	400
9,190	2279/248	K202_0092MB30	18	30,0	10/5/1,5	10	3500	3100	4000	16	16	120	220	400
10,07	2881/286	K202_0100MB20	8,2	24,6	10/5/1,5	9,9	3500	3500	4000	8,0	23	120	220	400
10,07	2881/286	K202_0100MB20	8,2	24,6	10/5/1,5	9,9	3500	3500	4000	12	18	120	220	400
10,07	2881/286	K202_0100MB20	8,2	24,6	10/5/1,5	9,9	3500	3500	4000	16	12	120	220	400
10,07	2881/286	K202_0100MB30	17	30,0	10/5/1,5	10	3500	3500	4000	16	12	120	220	400
11,55	1247/108	K202_0115MB20	8,2	24,6	10/5/1,5	10	3500	3100	4000	8,0	19	120	220	400
11,55	1247/108	K202_0115MB20	8,2	24,6	10/5/1,5	10	3500	3100	4000	12	13	120	220	400
11,55	1247/108	K202_0115MB20	8,2	24,6	10/5/1,5	10	3500	3100	4000	16	7,8	120	220	400
11,55	1247/108	K202_0115MB30	18	30,0	10/5/1,5	10	3500	3100	4000	16	7,8	120	220	400
12,71	559/44	K202_0125MB20	8,0	24,6	10/5/1,5	10	3500	3500	4000	8,0	16	130	220	400
12,71	559/44	K202_0125MB20	8,0	24,6	10/5/1,5	10	3500	3500	4000	12	11	130	220	400
12,71	559/44	K202_0125MB20	8,0	24,6	10/5/1,5	10	3500	3500	4000	16	5,1	130	220	400
12,71	559/44	K202_0125MB30	17	30,0	10/5/1,5	10	3500	3500	4000	16	5,1	130	220	400
13,85	2881/208	K202_0140MB20	8,1	24,6	10/5/1,5	10	3500	3500	4000	8,0	14	130	220	400
13,85	2881/208	K202_0140MB20	8,1	24,6	10/5/1,5	10	3500	3500	4000	12	8,4	130	220	400
16,86	2967/176	K202_0170MB20	7,8	24,6	10/5/1,5	10	3500	3500	4000	8,0	9,5	140	220	400
16,86	2967/176	K202_0170MB20	7,8	24,6	10/5/1,5	10	3500	3500	4000	12	3,9	140	220	400
17,47	559/32	K202_0175MB20	7,9	24,6	10/5/1,5	10	3500	3500	4000	8,0	8,8	140	220	400
17,47	559/32	K202_0175MB20	7,9	24,6	10/5/1,5	10	3500	3500	4000	12	3,2	140	220	400
20,33	1118/55	K202_0200MB20	7,8	24,6	10/5/1,5	10	3500	3500	4000	8,0	6,0	150	220	400
23,18	2967/128	K202_0230MB20	7,8	24,6	10/5/1,5	10	3500	3500	4000	8,0	3,9	160	220	400
25,13	1935/77	K202_0250MB20	7,7	24,6	10/5/1,5	11	3500	3500	4000	8,0	2,7	160	220	400
K302 (M2NMAX=330 Nm)														
4,000	4/1	K302_0040MB20	13	29,6	10/4/1,5	9,2	2700	2300	3800	8,0	52	140	150	290
4,000	4/1	K302_0040MB20	13	29,6	10/4/1,5	9,2	2700	2300	3800	12	47	140	150	290
4,000	4/1	K302_0040MB20	13	29,6	10/4/1,5	9,2	2700	2300	3800	16	41	140	150	290
4,000	4/1	K302_0040MB20	13	29,6	10/4/1,5	9,2	2700	2300	3800	24	30	140	150	290
4,000	4/1	K302_0040MB20	13	29,6	10/4/1,5	9,2	2700	2300	3800	30	22	140	150	290
4,000	4/1	K302_0040MB30	23	35,0	10/4/1,5	11	2700	2300	3800	16	130	170	310	700
4,000	4/1	K302_0040MB30	23	35,0	10/4/1,5	11	2700	2300	3800	24	120	170	310	700
4,000	4/1	K302_0040MB30	23	35,0	10/4/1,5	11	2700	2300	3800	32	110	170	310	700
4,000	4/1	K302_0040MB30	23	35,0	10/4/1,5	11	2700	2300	3800	45	90	170	310	700
4,364	48/11	K302_0044MB20	12	29,6	10/4/1,5	9,9	2700	2300	3800	8,0	52	150	160	320
4,364	48/11	K302_0044MB20	12	29,6	10/4/1,5	9,9	2700	2300	3800	12	47	150	160	320
4,364	48/11	K302_0044MB20	12	29,6	10/4/1,5	9,9	2700	2300	3800	16	41	150	160	320
4,364	48/11	K302_0044MB20	12	29,6	10/4/1,5	9,9	2700	2300	3800	24	30	150	160	320
4,364	48/11	K302_0044MB20	12	29,6	10/4/1,5	9,9	2700	2300	3800	30	22	150	160	320
4,364	48/11	K302_0044MB30	22	35,0	10/4/1,5	12	2700	2300	3800	16	120	170	310	700
4,364	48/11	K302_0044MB30	22	35,0	10/4/1,5	12	2700	2300	3800	24	110	170	310	700
4,364	48/11	K302_0044MB30	22	35,0	10/4/1,5	12	2700	2300	3800	32	95	170	310	700
4,364	48/11	K302_0044MB30	22	35,0	10/4/1,5	12	2700	2300	3800	45	77	170	310	700
5,375	43/8	K302_0054MB20	11	29,6	10/4/1,5	11	2700	2300	3800	8,0	52	160	200	390
5,375	43/8	K302_0054MB20	11	29,6	10/4/1,5	11	2700	2300	3800	12	47	160	200	390

Kegelradgetriebe **K** Motoradapter mit Bremse

Helical Bevel Gear Units **K** Motor Adapter with Brake

Réducteurs à couple conique **K** lanterne pour moteur avec frein



Bitte beachten Sie die Hinweise auf Seite K4!

Please take notice of the indications on page K4!

Veuillez s. v. p. prendre en considération les observations à la page K4!

i	ixakt	Typ	J1	G	Δq2	C2	n1MAX DBH	n1MAX DBV	n1MAX ZB	M1HN	M1MMAX	M2N n1MAXDBH	M2B	M2NOT
			[10-4 kgm ²]	[kg]	[arcmin]	[Nm/ arcmin]	[min-1]	[min-1]	[min-1]	[Nm]	[Nm]	[Nm]	[Nm]	[Nm]
K302 (M2NMAX=330 Nm)														
5,375	43/8	K302_0054MB20	11	29,6	10/4/1,5	11	2700	2300	3800	16	41	160	200	390
5,375	43/8	K302_0054MB20	11	29,6	10/4/1,5	11	2700	2300	3800	24	30	160	200	390
5,375	43/8	K302_0054MB20	11	29,6	10/4/1,5	11	2700	2300	3800	30	22	160	200	390
5,375	43/8	K302_0054MB30	20	35,0	10/4/1,5	13	2700	2300	3800	16	76	180	340	600
5,375	43/8	K302_0054MB30	20	35,0	10/4/1,5	13	2700	2300	3800	24	64	180	340	600
5,375	43/8	K302_0054MB30	20	35,0	10/4/1,5	13	2700	2300	3800	32	53	180	340	600
5,375	43/8	K302_0054MB30	20	35,0	10/4/1,5	13	2700	2300	3800	45	35	180	340	600
6,000	6/1	K302_0060MB20	11	29,6	10/4/1,5	12	2700	2300	3800	8,0	52	190	220	440
6,000	6/1	K302_0060MB20	11	29,6	10/4/1,5	12	2700	2300	3800	12	47	190	220	440
6,000	6/1	K302_0060MB20	11	29,6	10/4/1,5	12	2700	2300	3800	16	41	190	220	440
6,000	6/1	K302_0060MB20	11	29,6	10/4/1,5	12	2700	2300	3800	24	30	190	220	440
6,000	6/1	K302_0060MB20	11	29,6	10/4/1,5	12	2700	2300	3800	30	22	190	220	440
6,000	6/1	K302_0060MB30	22	35,0	10/4/1,5	13	2700	2300	3800	16	79	190	350	700
6,000	6/1	K302_0060MB30	22	35,0	10/4/1,5	13	2700	2300	3800	24	68	190	350	700
6,000	6/1	K302_0060MB30	22	35,0	10/4/1,5	13	2700	2300	3800	32	57	190	350	700
6,000	6/1	K302_0060MB30	22	35,0	10/4/1,5	13	2700	2300	3800	45	39	190	350	700
6,740	2150/319	K302_0067MB20	9,8	29,6	10/4/1,5	13	3200	2800	4000	8,0	52	170	250	490
6,740	2150/319	K302_0067MB20	9,8	29,6	10/4/1,5	13	3200	2800	4000	12	47	170	250	490
6,740	2150/319	K302_0067MB20	9,8	29,6	10/4/1,5	13	3200	2800	4000	16	41	170	250	490
6,740	2150/319	K302_0067MB20	9,8	29,6	10/4/1,5	13	3200	2800	4000	24	30	170	250	490
6,740	2150/319	K302_0067MB20	9,8	29,6	10/4/1,5	13	3200	2800	4000	30	22	170	250	490
6,740	2150/319	K302_0067MB30	19	35,0	10/4/1,5	14	3200	2800	4000	16	68	190	360	700
6,740	2150/319	K302_0067MB30	19	35,0	10/4/1,5	14	3200	2800	4000	24	57	190	360	700
6,740	2150/319	K302_0067MB30	19	35,0	10/4/1,5	14	3200	2800	4000	32	46	190	360	700
6,740	2150/319	K302_0067MB30	19	35,0	10/4/1,5	14	3200	2800	4000	45	28	190	360	700
7,391	473/64	K302_0074MB20	10	29,6	10/4/1,5	13	2700	2300	3800	8,0	52	210	270	540
7,391	473/64	K302_0074MB20	10	29,6	10/4/1,5	13	2700	2300	3800	12	47	210	270	540
7,391	473/64	K302_0074MB20	10	29,6	10/4/1,5	13	2700	2300	3800	16	41	210	270	540
7,391	473/64	K302_0074MB20	10	29,6	10/4/1,5	13	2700	2300	3800	24	30	210	270	540
7,391	473/64	K302_0074MB20	10	29,6	10/4/1,5	13	2700	2300	3800	30	22	210	270	540
7,391	473/64	K302_0074MB30	20	35,0	10/4/1,5	14	2700	2300	3800	16	60	210	380	700
7,391	473/64	K302_0074MB30	20	35,0	10/4/1,5	14	2700	2300	3800	24	49	210	380	700
7,391	473/64	K302_0074MB30	20	35,0	10/4/1,5	14	2700	2300	3800	32	38	210	380	700
7,391	473/64	K302_0074MB30	20	35,0	10/4/1,5	14	2700	2300	3800	45	20	210	380	700
8,444	2322/275	K302_0084MB20	9,2	29,6	10/4/1,5	14	3200	2800	4000	8,0	52	190	310	610
8,444	2322/275	K302_0084MB20	9,2	29,6	10/4/1,5	14	3200	2800	4000	12	47	190	310	610
8,444	2322/275	K302_0084MB20	9,2	29,6	10/4/1,5	14	3200	2800	4000	16	41	190	310	610
8,444	2322/275	K302_0084MB20	9,2	29,6	10/4/1,5	14	3200	2800	4000	24	30	190	310	610
8,444	2322/275	K302_0084MB20	9,2	29,6	10/4/1,5	14	3200	2800	4000	30	22	190	310	610
8,444	2322/275	K302_0084MB30	18	35,0	10/4/1,5	15	3200	2800	4000	16	50	200	390	700
8,444	2322/275	K302_0084MB30	18	35,0	10/4/1,5	15	3200	2800	4000	24	39	200	390	700
8,444	2322/275	K302_0084MB30	18	35,0	10/4/1,5	15	3200	2800	4000	32	28	200	390	700
9,267	1075/116	K302_0093MB20	9,5	29,6	10/4/1,5	14	3200	2800	4000	8,0	52	210	340	670
9,267	1075/116	K302_0093MB20	9,5	29,6	10/4/1,5	14	3200	2800	4000	12	47	210	340	670
9,267	1075/116	K302_0093MB20	9,5	29,6	10/4/1,5	14	3200	2800	4000	16	41	210	340	670
9,267	1075/116	K302_0093MB20	9,5	29,6	10/4/1,5	14	3200	2800	4000	24	30	210	340	670
9,267	1075/116	K302_0093MB20	9,5	29,6	10/4/1,5	14	3200	2800	4000	30	22	210	340	670
9,267	1075/116	K302_0093MB30	19	35,0	10/4/1,5	15	3200	2800	4000	16	44	210	390	700
9,267	1075/116	K302_0093MB30	19	35,0	10/4/1,5	15	3200	2800	4000	24	32	210	390	700
9,267	1075/116	K302_0093MB30	19	35,0	10/4/1,5	15	3200	2800	4000	32	21	210	390	700
10,14	3010/297	K302_0100MB20	8,8	29,6	10/4/1,5	15	3500	3100	4000	8,0	49	190	370	700
10,14	3010/297	K302_0100MB20	8,8	29,6	10/4/1,5	15	3500	3100	4000	12	43	190	370	700
10,14	3010/297	K302_0100MB20	8,8	29,6	10/4/1,5	15	3500	3100	4000	16	38	190	370	700
10,14	3010/297	K302_0100MB20	8,8	29,6	10/4/1,5	15	3500	3100	4000	24	27	190	370	700
10,14	3010/297	K302_0100MB20	8,8	29,6	10/4/1,5	15	3500	3100	4000	30	18	190	370	700
10,14	3010/297	K302_0100MB30	18	35,0	10/4/1,5	15	3500	3100	4000	16	38	210	390	700
10,14	3010/297	K302_0100MB30	18	35,0	10/4/1,5	15	3500	3100	4000	24	27	210	390	700
10,14	3010/297	K302_0100MB30	18	35,0	10/4/1,5	15	3500	3100	4000	32	15	210	390	700
11,61	1161/100	K302_0115MB20	9,0	29,6	10/4/1,5	15	3200	2800	4000	8,0	41	230	390	700
11,61	1161/100	K302_0115MB20	9,0	29,6	10/4/1,5	15	3200	2800	4000	12	36	230	390	700
11,61	1161/100	K302_0115MB20	9,0	29,6	10/4/1,5	15	3200	2800	4000	16	30	230	390	700
11,61	1161/100	K302_0115MB20	9,0	29,6	10/4/1,5	15	3200	2800	4000	24	19	230	390	700

Kegelradgetriebe **K** Motoradapter mit Bremse
*Helical Bevel Gear Units **K** Motor Adapter with Brake*
 Réducteurs à couple conique **K** lanterne pour moteur avec frein



Bitte beachten Sie die Hinweise auf Seite **K4!** Please take notice of the indications on page **K4!** Veuillez s. v. p. prendre en considération les observations à la page **K4!**

i	ieakt	Typ	J1	G	Δφ2	C2	n1MAX DBH	n1MAX DBV	n1MAX ZB	M1HN	M1MMAX	M2N n1MAXDBH	M2B	M2NOT
			[10 ⁻⁴ kgm ²]	[kg]	[arcmin]	[Nm/ arcmin]	[min ⁻¹]	[min ⁻¹]	[min ⁻¹]	[Nm]	[Nm]	[Nm]	[Nm]	[Nm]
K302 (M2NMAX=330 Nm)														
11,61	1161/100	K302_0115MB20	9,0	29,6	10/4/1,5	15	3200	2800	4000	30	11	230	390	700
11,61	1161/100	K302_0115MB30	18	35,0	10/4/1,5	16	3200	2800	4000	16	30	230	390	700
11,61	1161/100	K302_0115MB30	18	35,0	10/4/1,5	16	3200	2800	4000	24	19	230	390	700
11,61	1161/100	K302_0115MB30	18	35,0	10/4/1,5	16	3200	2800	4000	32	7,8	230	390	700
12,58	3182/253	K302_0125MB20	8,4	29,6	10/4/1,5	15	3500	3100	4000	8,0	37	200	390	700
12,58	3182/253	K302_0125MB20	8,4	29,6	10/4/1,5	15	3500	3100	4000	12	32	200	390	700
12,58	3182/253	K302_0125MB20	8,4	29,6	10/4/1,5	15	3500	3100	4000	16	26	200	390	700
12,58	3182/253	K302_0125MB20	8,4	29,6	10/4/1,5	15	3500	3100	4000	24	15	200	390	700
12,58	3182/253	K302_0125MB30	18	35,0	10/4/1,5	16	3500	3100	4000	16	26	230	390	700
12,58	3182/253	K302_0125MB30	18	35,0	10/4/1,5	16	3500	3100	4000	24	15	230	390	700
13,94	1505/108	K302_0140MB20	8,6	29,6	10/4/1,5	15	3500	3100	4000	8,0	33	230	390	700
13,94	1505/108	K302_0140MB20	8,6	29,6	10/4/1,5	15	3500	3100	4000	12	27	230	390	700
13,94	1505/108	K302_0140MB20	8,6	29,6	10/4/1,5	15	3500	3100	4000	16	21	230	390	700
13,94	1505/108	K302_0140MB20	8,6	29,6	10/4/1,5	15	3500	3100	4000	24	10	230	390	700
13,94	1505/108	K302_0140MB30	18	35,0	10/4/1,5	16	3500	3100	4000	16	21	230	390	700
13,94	1505/108	K302_0140MB30	18	35,0	10/4/1,5	16	3500	3100	4000	24	10	230	390	700
16,94	559/33	K302_0170MB20	8,1	29,6	10/4/1,5	16	3500	3500	4000	8,0	25	210	390	700
16,94	559/33	K302_0170MB20	8,1	29,6	10/4/1,5	16	3500	3500	4000	12	19	210	390	700
16,94	559/33	K302_0170MB20	8,1	29,6	10/4/1,5	16	3500	3500	4000	16	14	210	390	700
16,94	559/33	K302_0170MB30	17	35,0	10/4/1,5	16	3500	3500	4000	16	14	250	390	700
17,29	1591/92	K302_0175MB20	8,3	29,6	10/4/1,5	16	3500	3100	4000	8,0	24	250	390	700
17,29	1591/92	K302_0175MB20	8,3	29,6	10/4/1,5	16	3500	3100	4000	12	19	250	390	700
17,29	1591/92	K302_0175MB20	8,3	29,6	10/4/1,5	16	3500	3100	4000	16	13	250	390	700
17,29	1591/92	K302_0175MB30	18	35,0	10/4/1,5	16	3500	3100	4000	16	13	250	390	700
20,28	3569/176	K302_0200MB20	8,0	29,6	10/4/1,5	16	3500	3500	4000	8,0	19	230	390	700
20,28	3569/176	K302_0200MB20	8,0	29,6	10/4/1,5	16	3500	3500	4000	12	13	230	390	700
20,28	3569/176	K302_0200MB20	8,0	29,6	10/4/1,5	16	3500	3500	4000	16	7,7	230	390	700
20,28	3569/176	K302_0200MB30	17	35,0	10/4/1,5	16	3500	3500	4000	16	7,7	260	390	700
23,29	559/24	K302_0230MB20	8,1	29,6	10/4/1,5	16	3500	3500	4000	8,0	15	280	390	700
23,29	559/24	K302_0230MB20	8,1	29,6	10/4/1,5	16	3500	3500	4000	12	9,4	280	390	700
23,29	559/24	K302_0230MB20	8,1	29,6	10/4/1,5	16	3500	3500	4000	16	3,8	280	390	700
23,29	559/24	K302_0230MB30	17	35,0	10/4/1,5	16	3500	3500	4000	16	3,8	280	390	700
25,26	3612/143	K302_0250MB20	7,9	29,6	10/4/1,5	16	3500	3500	4000	8,0	13	230	390	690
25,26	3612/143	K302_0250MB20	7,9	29,6	10/4/1,5	16	3500	3500	4000	12	7,2	230	390	690
27,88	3569/128	K302_0280MB20	7,9	29,6	10/4/1,5	16	3500	3500	4000	8,0	11	290	390	700
27,88	3569/128	K302_0280MB20	7,9	29,6	10/4/1,5	16	3500	3500	4000	12	5,1	290	390	700
33,62	1849/55	K302_0340MB20	7,7	29,6	10/4/1,5	16	3500	3500	4000	8,0	1,8	240	300	500
34,73	903/26	K302_0350MB20	7,8	29,6	10/4/1,5	16	3500	3500	4000	8,0	6,4	320	390	700
46,23	1849/40	K302_0460MB20	7,7	29,6	10/4/1,5	16	3500	3500	4000	8,0	1,8	330	390	690
K402 (M2NMAX=470 Nm)														
4,000	4/1	K402_0040MB20	17	43,1	10/4/1,5	12	2600	2200	3500	8,0	52	150	150	290
4,000	4/1	K402_0040MB20	17	43,1	10/4/1,5	12	2600	2200	3500	12	47	150	150	290
4,000	4/1	K402_0040MB20	17	43,1	10/4/1,5	12	2600	2200	3500	16	41	150	150	290
4,000	4/1	K402_0040MB20	17	43,1	10/4/1,5	12	2600	2200	3500	24	30	150	150	290
4,000	4/1	K402_0040MB20	17	43,1	10/4/1,5	12	2600	2200	3500	30	22	150	150	290
4,000	4/1	K402_0040MB30	28	48,5	10/4/1,5	16	2600	2200	3500	16	150	250	390	780
4,000	4/1	K402_0040MB30	28	48,5	10/4/1,5	16	2600	2200	3500	24	140	250	390	780
4,000	4/1	K402_0040MB30	28	48,5	10/4/1,5	16	2600	2200	3500	32	120	250	390	780
4,000	4/1	K402_0040MB30	28	48,5	10/4/1,5	16	2600	2200	3500	45	110	250	390	780
4,000	4/1	K402_0040MB30	28	48,5	10/4/1,5	16	2600	2200	3500	90	43	250	390	780
4,000	4/1	K402_0040MB40	77	60,2	10/4/1,5	18	2600	2200	3000	50	170	250	460	1080
4,000	4/1	K402_0040MB40	77	60,2	10/4/1,5	18	2600	2200	3000	72	130	250	460	1080
4,000	4/1	K402_0040MB40	77	60,2	10/4/1,5	18	2600	2200	3000	100	95	250	460	1080
4,364	48/11	K402_0044MB20	16	43,1	10/4/1,5	14	2600	2200	3500	8,0	52	160	160	320
4,364	48/11	K402_0044MB20	16	43,1	10/4/1,5	14	2600	2200	3500	12	47	160	160	320
4,364	48/11	K402_0044MB20	16	43,1	10/4/1,5	14	2600	2200	3500	16	41	160	160	320
4,364	48/11	K402_0044MB20	16	43,1	10/4/1,5	14	2600	2200	3500	24	30	160	160	320
4,364	48/11	K402_0044MB20	16	43,1	10/4/1,5	14	2600	2200	3500	30	22	160	160	320
4,364	48/11	K402_0044MB30	27	48,5	10/4/1,5	17	2600	2200	3500	16	150	260	420	850

Kegelradgetriebe **K** Motoradapter mit Bremse

Helical Bevel Gear Units **K** Motor Adapter with Brake

Réducteurs à couple conique **K** lanterne pour moteur avec frein



Bitte beachten Sie die Hinweise auf Seite K4!

Please take notice of the indications on page K4!

Veuillez s. v. p. prendre en considération les observations à la page K4!

i	i _{exakt}	Typ	J1	G	Δp2	C2	n1MAX DBH	n1MAX DBV	n1MAX ZB	M1HN	M1MMAX	M2N n1MAXDBH	M2B	M2NOT
			[10 ⁻⁴ kgm ²]	[kg]	[arcmin]	[Nm/ arcmin]	[min ⁻¹]	[min ⁻¹]	[min ⁻¹]	[Nm]	[Nm]	[Nm]	[Nm]	[Nm]
K402 (M2NMAX=470 Nm)														
4,364	48/11	K402_0044MB30	27	48,5	10/4/1,5	17	2600	2200	3500	24	140	260	420	850
4,364	48/11	K402_0044MB30	27	48,5	10/4/1,5	17	2600	2200	3500	32	120	260	420	850
4,364	48/11	K402_0044MB30	27	48,5	10/4/1,5	17	2600	2200	3500	45	110	260	420	850
4,364	48/11	K402_0044MB30	27	48,5	10/4/1,5	17	2600	2200	3500	90	43	260	420	850
4,364	48/11	K402_0044MB40	76	60,2	10/4/1,5	19	2600	2200	3000	50	150	260	470	1080
4,364	48/11	K402_0044MB40	76	60,2	10/4/1,5	19	2600	2200	3000	72	110	260	470	1080
4,364	48/11	K402_0044MB40	76	60,2	10/4/1,5	19	2600	2200	3000	100	76	260	470	1080
5,422	1849/341	K402_0054MB20	14	43,1	10/4/1,5	17	2600	2200	3500	8,0	52	190	200	390
5,422	1849/341	K402_0054MB20	14	43,1	10/4/1,5	17	2600	2200	3500	12	47	190	200	390
5,422	1849/341	K402_0054MB20	14	43,1	10/4/1,5	17	2600	2200	3500	16	41	190	200	390
5,422	1849/341	K402_0054MB20	14	43,1	10/4/1,5	17	2600	2200	3500	24	30	190	200	390
5,422	1849/341	K402_0054MB20	14	43,1	10/4/1,5	17	2600	2200	3500	30	22	190	200	390
5,422	1849/341	K402_0054MB30	24	48,5	10/4/1,5	20	2600	2200	3500	16	150	280	510	1050
5,422	1849/341	K402_0054MB30	24	48,5	10/4/1,5	20	2600	2200	3500	24	140	280	510	1050
5,422	1849/341	K402_0054MB30	24	48,5	10/4/1,5	20	2600	2200	3500	32	120	280	510	1050
5,422	1849/341	K402_0054MB30	24	48,5	10/4/1,5	20	2600	2200	3500	45	110	280	510	1050
5,422	1849/341	K402_0054MB30	24	48,5	10/4/1,5	20	2600	2200	3500	90	43	280	510	1050
5,422	1849/341	K402_0054MB40	74	60,2	10/4/1,5	22	2600	2200	3000	50	100	280	510	1080
5,422	1849/341	K402_0054MB40	74	60,2	10/4/1,5	22	2600	2200	3000	72	73	280	510	1080
6,000	6/1	K402_0060MB20	14	43,1	10/4/1,5	19	2600	2200	3500	8,0	52	220	220	440
6,000	6/1	K402_0060MB20	14	43,1	10/4/1,5	19	2600	2200	3500	12	47	220	220	440
6,000	6/1	K402_0060MB20	14	43,1	10/4/1,5	19	2600	2200	3500	16	41	220	220	440
6,000	6/1	K402_0060MB20	14	43,1	10/4/1,5	19	2600	2200	3500	24	30	220	220	440
6,000	6/1	K402_0060MB20	14	43,1	10/4/1,5	19	2600	2200	3500	30	22	220	220	440
6,000	6/1	K402_0060MB30	25	48,5	10/4/1,5	22	2600	2200	3500	16	140	290	520	1100
6,000	6/1	K402_0060MB30	25	48,5	10/4/1,5	22	2600	2200	3500	24	130	290	520	1100
6,000	6/1	K402_0060MB30	25	48,5	10/4/1,5	22	2600	2200	3500	32	120	290	520	1100
6,000	6/1	K402_0060MB30	25	48,5	10/4/1,5	22	2600	2200	3500	45	97	290	520	1100
6,000	6/1	K402_0060MB40	74	60,2	10/4/1,5	23	2600	2200	3000	50	90	290	520	1100
6,000	6/1	K402_0060MB40	74	60,2	10/4/1,5	23	2600	2200	3000	72	59	290	520	1100
6,719	215/32	K402_0067MB20	12	43,1	10/4/1,5	20	3000	2600	4000	8,0	52	190	240	490
6,719	215/32	K402_0067MB20	12	43,1	10/4/1,5	20	3000	2600	4000	12	47	190	240	490
6,719	215/32	K402_0067MB20	12	43,1	10/4/1,5	20	3000	2600	4000	16	41	190	240	490
6,719	215/32	K402_0067MB20	12	43,1	10/4/1,5	20	3000	2600	4000	24	30	190	240	490
6,719	215/32	K402_0067MB20	12	43,1	10/4/1,5	20	3000	2600	4000	30	22	190	240	490
6,719	215/32	K402_0067MB30	22	48,5	10/4/1,5	23	3000	2600	4000	16	120	290	550	1100
6,719	215/32	K402_0067MB30	22	48,5	10/4/1,5	23	3000	2600	4000	24	110	290	550	1100
6,719	215/32	K402_0067MB30	22	48,5	10/4/1,5	23	3000	2600	4000	32	98	290	550	1100
6,719	215/32	K402_0067MB30	22	48,5	10/4/1,5	23	3000	2600	4000	45	80	290	550	1100
6,719	215/32	K402_0067MB40	72	60,2	10/4/1,5	24	3000	2600	3000	50	73	290	550	1100
6,719	215/32	K402_0067MB40	72	60,2	10/4/1,5	24	3000	2600	3000	72	42	290	550	1100
7,456	1849/248	K402_0075MB20	13	43,1	10/4/1,5	22	2600	2200	3500	8,0	52	260	270	540
7,456	1849/248	K402_0075MB20	13	43,1	10/4/1,5	22	2600	2200	3500	12	47	260	270	540
7,456	1849/248	K402_0075MB20	13	43,1	10/4/1,5	22	2600	2200	3500	16	41	260	270	540
7,456	1849/248	K402_0075MB20	13	43,1	10/4/1,5	22	2600	2200	3500	24	30	260	270	540
7,456	1849/248	K402_0075MB20	13	43,1	10/4/1,5	22	2600	2200	3500	30	22	260	270	540
7,456	1849/248	K402_0075MB30	23	48,5	10/4/1,5	24	2600	2200	3500	16	110	310	560	1100
7,456	1849/248	K402_0075MB30	23	48,5	10/4/1,5	24	2600	2200	3500	24	95	310	560	1100
7,456	1849/248	K402_0075MB30	23	48,5	10/4/1,5	24	2600	2200	3500	32	84	310	560	1100
7,456	1849/248	K402_0075MB30	23	48,5	10/4/1,5	24	2600	2200	3500	45	66	310	560	1100
7,456	1849/248	K402_0075MB40	73	60,2	10/4/1,5	25	2600	2200	3000	50	59	310	560	1100
7,456	1849/248	K402_0075MB40	73	60,2	10/4/1,5	25	2600	2200	3000	72	28	310	560	1100
8,377	645/77	K402_0084MB20	11	43,1	10/4/1,5	23	3000	2600	4000	8,0	52	210	300	610
8,377	645/77	K402_0084MB20	11	43,1	10/4/1,5	23	3000	2600	4000	12	47	210	300	610
8,377	645/77	K402_0084MB20	11	43,1	10/4/1,5	23	3000	2600	4000	16	41	210	300	610
8,377	645/77	K402_0084MB20	11	43,1	10/4/1,5	23	3000	2600	4000	24	30	210	300	610
8,377	645/77	K402_0084MB20	11	43,1	10/4/1,5	23	3000	2600	4000	30	22	210	300	610
8,377	645/77	K402_0084MB30	21	48,5	10/4/1,5	25	3000	2600	4000	16	92	310	590	1100
8,377	645/77	K402_0084MB30	21	48,5	10/4/1,5	25	3000	2600	4000	24	81	310	590	1100
8,377	645/77	K402_0084MB30	21	48,5	10/4/1,5	25	3000	2600	4000	32	70	310	590	1100
8,377	645/77	K402_0084MB30	21	48,5	10/4/1,5	25	3000	2600	4000	45	52	310	590	1100
8,377	645/77	K402_0084MB40	71	60,2	10/4/1,5	26	3000	2600	3000	50	45	310	590	1100

Kegelradgetriebe **K** Motoradapter mit Bremse
*Helical Bevel Gear Units **K** Motor Adapter with Brake*
 Réducteurs à couple conique **K** lanterne pour moteur avec frein



Bitte beachten Sie die Hinweise auf Seite K4! *Please take notice of the indications on page K4!* **Veillez s. v. p. prendre en considération les observations à la page K4!**

i	ieakt	Typ	J1	G	Δφ2	C2	n1MAX DBH	n1MAX DBV	n1MAX ZB	M1HN	M1MMAX	M2N n1MAXDBH	M2B	M2NOT
			[10 ⁻⁴ kgm ²]	[kg]	[arcmin]	[Nm/ arcmin]	[min ⁻¹]	[min ⁻¹]	[min ⁻¹]	[Nm]	[Nm]	[Nm]	[Nm]	[Nm]
K402 (M2NMAX=470 Nm)														
9,238	2365/256	K402_0092MB20	11	43,1	10/4/1,5	24	3000	2600	4000	8,0	52	270	340	670
9,238	2365/256	K402_0092MB20	11	43,1	10/4/1,5	24	3000	2600	4000	12	47	270	340	670
9,238	2365/256	K402_0092MB20	11	43,1	10/4/1,5	24	3000	2600	4000	16	41	270	340	670
9,238	2365/256	K402_0092MB20	11	43,1	10/4/1,5	24	3000	2600	4000	24	30	270	340	670
9,238	2365/256	K402_0092MB20	11	43,1	10/4/1,5	24	3000	2600	4000	30	22	270	340	670
9,238	2365/256	K402_0092MB30	22	48,5	10/4/1,5	26	3000	2600	4000	16	82	320	600	1100
9,238	2365/256	K402_0092MB30	22	48,5	10/4/1,5	26	3000	2600	4000	24	70	320	600	1100
9,238	2365/256	K402_0092MB30	22	48,5	10/4/1,5	26	3000	2600	4000	32	59	320	600	1100
9,238	2365/256	K402_0092MB30	22	48,5	10/4/1,5	26	3000	2600	4000	45	41	320	600	1100
9,238	2365/256	K402_0092MB40	71	60,2	10/4/1,5	27	3000	2600	3000	50	34	320	600	1100
10,10	1333/132	K402_0100MB20	9,8	43,1	10/4/1,5	25	3400	3000	4000	8,0	52	210	370	730
10,10	1333/132	K402_0100MB20	9,8	43,1	10/4/1,5	25	3400	3000	4000	12	47	210	370	730
10,10	1333/132	K402_0100MB20	9,8	43,1	10/4/1,5	25	3400	3000	4000	16	41	210	370	730
10,10	1333/132	K402_0100MB20	9,8	43,1	10/4/1,5	25	3400	3000	4000	24	30	210	370	730
10,10	1333/132	K402_0100MB20	9,8	43,1	10/4/1,5	25	3400	3000	4000	30	22	210	370	730
10,10	1333/132	K402_0100MB30	20	48,5	10/4/1,5	27	3400	3000	4000	16	73	320	600	1100
10,10	1333/132	K402_0100MB30	20	48,5	10/4/1,5	27	3400	3000	4000	24	61	320	600	1100
10,10	1333/132	K402_0100MB30	20	48,5	10/4/1,5	27	3400	3000	4000	32	50	320	600	1100
10,10	1333/132	K402_0100MB30	20	48,5	10/4/1,5	27	3400	3000	4000	45	32	320	600	1100
10,10	1333/132	K402_0100MB40	70	60,2	10/4/1,5	28	3000	3000	3000	50	25	330	600	1100
11,52	645/56	K402_0115MB20	10	43,1	10/4/1,5	26	3000	2600	4000	8,0	52	290	420	840
11,52	645/56	K402_0115MB20	10	43,1	10/4/1,5	26	3000	2600	4000	12	47	290	420	840
11,52	645/56	K402_0115MB20	10	43,1	10/4/1,5	26	3000	2600	4000	16	41	290	420	840
11,52	645/56	K402_0115MB20	10	43,1	10/4/1,5	26	3000	2600	4000	24	30	290	420	840
11,52	645/56	K402_0115MB20	10	43,1	10/4/1,5	26	3000	2600	4000	30	22	290	420	840
11,52	645/56	K402_0115MB30	21	48,5	10/4/1,5	28	3000	2600	4000	16	61	350	600	1100
11,52	645/56	K402_0115MB30	21	48,5	10/4/1,5	28	3000	2600	4000	24	50	350	600	1100
11,52	645/56	K402_0115MB30	21	48,5	10/4/1,5	28	3000	2600	4000	32	39	350	600	1100
11,52	645/56	K402_0115MB30	21	48,5	10/4/1,5	28	3000	2600	4000	45	20	350	600	1100
11,52	645/56	K402_0115MB40	70	60,2	10/4/1,5	28	3000	2600	3000	50	13	350	600	1100
12,66	2924/231	K402_0125MB20	9,1	43,1	10/4/1,5	27	3400	3000	4000	8,0	52	230	460	920
12,66	2924/231	K402_0125MB20	9,1	43,1	10/4/1,5	27	3400	3000	4000	12	47	230	460	920
12,66	2924/231	K402_0125MB20	9,1	43,1	10/4/1,5	27	3400	3000	4000	16	41	230	460	920
12,66	2924/231	K402_0125MB20	9,1	43,1	10/4/1,5	27	3400	3000	4000	24	30	230	460	920
12,66	2924/231	K402_0125MB20	9,1	43,1	10/4/1,5	27	3400	3000	4000	30	22	230	460	920
12,66	2924/231	K402_0125MB30	20	48,5	10/4/1,5	28	3400	3000	4000	16	53	340	600	1100
12,66	2924/231	K402_0125MB30	20	48,5	10/4/1,5	28	3400	3000	4000	24	42	340	600	1100
12,66	2924/231	K402_0125MB30	20	48,5	10/4/1,5	28	3400	3000	4000	32	31	340	600	1100
12,66	2924/231	K402_0125MB30	20	48,5	10/4/1,5	28	3400	3000	4000	45	13	340	600	1100
13,89	1333/96	K402_0140MB20	9,5	43,1	10/4/1,5	27	3400	3000	4000	8,0	52	290	510	1010
13,89	1333/96	K402_0140MB20	9,5	43,1	10/4/1,5	27	3400	3000	4000	12	47	290	510	1010
13,89	1333/96	K402_0140MB20	9,5	43,1	10/4/1,5	27	3400	3000	4000	16	41	290	510	1010
13,89	1333/96	K402_0140MB20	9,5	43,1	10/4/1,5	27	3400	3000	4000	24	30	290	510	1010
13,89	1333/96	K402_0140MB20	9,5	43,1	10/4/1,5	27	3400	3000	4000	30	22	290	510	1010
13,89	1333/96	K402_0140MB30	20	48,5	10/4/1,5	29	3400	3000	4000	16	47	350	600	1100
13,89	1333/96	K402_0140MB30	20	48,5	10/4/1,5	29	3400	3000	4000	24	36	350	600	1100
13,89	1333/96	K402_0140MB30	20	48,5	10/4/1,5	29	3400	3000	4000	32	24	350	600	1100
16,94	559/33	K402_0170MB20	8,5	43,1	10/4/1,5	29	3500	3300	4000	8,0	45	250	600	1100
16,94	559/33	K402_0170MB20	8,5	43,1	10/4/1,5	29	3500	3300	4000	12	40	250	600	1100
16,94	559/33	K402_0170MB20	8,5	43,1	10/4/1,5	29	3500	3300	4000	16	34	250	600	1100
16,94	559/33	K402_0170MB20	8,5	43,1	10/4/1,5	29	3500	3300	4000	24	23	250	600	1100
16,94	559/33	K402_0170MB20	8,5	43,1	10/4/1,5	29	3500	3300	4000	30	15	250	600	1100
16,94	559/33	K402_0170MB30	19	48,5	10/4/1,5	29	3500	3300	4000	16	34	370	600	1100
16,94	559/33	K402_0170MB30	19	48,5	10/4/1,5	29	3500	3300	4000	24	23	370	600	1100
16,94	559/33	K402_0170MB30	19	48,5	10/4/1,5	29	3500	3300	4000	32	12	370	600	1100
17,41	731/42	K402_0175MB20	9,0	43,1	10/4/1,5	29	3400	3000	4000	8,0	44	320	600	1100
17,41	731/42	K402_0175MB20	9,0	43,1	10/4/1,5	29	3400	3000	4000	12	38	320	600	1100
17,41	731/42	K402_0175MB20	9,0	43,1	10/4/1,5	29	3400	3000	4000	16	33	320	600	1100
17,41	731/42	K402_0175MB20	9,0	43,1	10/4/1,5	29	3400	3000	4000	24	22	320	600	1100
17,41	731/42	K402_0175MB30	9,0	43,1	10/4/1,5	29	3400	3000	4000	30	13	320	600	1100
17,41	731/42	K402_0175MB30	20	48,5	10/4/1,5	29	3400	3000	4000	16	33	380	600	1100
17,41	731/42	K402_0175MB30	20	48,5	10/4/1,5	29	3400	3000	4000	24	22	380	600	1100

Kegelradgetriebe **K** Motoradapter mit Bremse

Helical Bevel Gear Units **K** Motor Adapter with Brake

Réducteurs à couple conique **K** lanterne pour moteur avec frein



Bitte beachten Sie die Hinweise auf Seite K4!

Please take notice of the indications on page K4!

Veuillez s. v. p. prendre en considération les observations à la page K4!

i	ie _{exakt}	Typ	J1	G	Δφ ₂	C ₂	n1MAX DBH	n1MAX DBV	n1MAX ZB	M1HN	M1MMAX	M _{2N} n1MAXDBH	M _{2B}	M _{2NOT}
			[10 ⁻⁴ kgm ²]	[kg]	[arcmin]	[Nm/ arcmin]	[min ⁻¹]	[min ⁻¹]	[min ⁻¹]	[Nm]	[Nm]	[Nm]	[Nm]	[Nm]
K402 (M_{2N}MAX=470 Nm)														
17,41	731/42	K402_0175MB30	20	48,5	10/4/1,5	29	3400	3000	4000	32	10	380	600	1100
20,20	1333/66	K402_0200MB20	8,3	43,1	10/4/1,5	29	3500	3300	4000	8,0	36	260	600	1100
20,20	1333/66	K402_0200MB20	8,3	43,1	10/4/1,5	29	3500	3300	4000	12	31	260	600	1100
20,20	1333/66	K402_0200MB20	8,3	43,1	10/4/1,5	29	3500	3300	4000	16	25	260	600	1100
20,20	1333/66	K402_0200MB20	8,3	43,1	10/4/1,5	29	3500	3300	4000	24	14	260	600	1100
20,20	1333/66	K402_0200MB30	18	48,5	10/4/1,5	30	3500	3300	4000	16	25	400	600	1100
20,20	1333/66	K402_0200MB30	18	48,5	10/4/1,5	30	3500	3300	4000	24	14	400	600	1100
23,29	559/24	K402_0230MB20	8,4	43,1	10/4/1,5	30	3500	3300	4000	8,0	30	340	600	1100
23,29	559/24	K402_0230MB20	8,4	43,1	10/4/1,5	30	3500	3300	4000	12	24	340	600	1100
23,29	559/24	K402_0230MB20	8,4	43,1	10/4/1,5	30	3500	3300	4000	16	19	340	600	1100
23,29	559/24	K402_0230MB20	8,4	43,1	10/4/1,5	30	3500	3300	4000	24	7,6	340	600	1100
23,29	559/24	K402_0230MB30	19	48,5	10/4/1,5	30	3500	3300	4000	16	19	410	600	1100
23,29	559/24	K402_0230MB30	19	48,5	10/4/1,5	30	3500	3300	4000	24	7,6	410	600	1100
25,28	4171/165	K402_0250MB20	8,1	43,1	10/4/1,5	30	3500	3300	4000	8,0	23	260	600	1000
25,28	4171/165	K402_0250MB20	8,1	43,1	10/4/1,5	30	3500	3300	4000	12	18	260	600	1000
25,28	4171/165	K402_0250MB20	8,1	43,1	10/4/1,5	30	3500	3300	4000	16	12	260	600	1000
25,28	4171/165	K402_0250MB30	17	48,5	10/4/1,5	30	3500	3300	4000	16	12	430	600	1000
27,77	1333/48	K402_0280MB20	8,2	43,1	10/4/1,5	30	3500	3300	4000	8,0	23	350	600	1100
27,77	1333/48	K402_0280MB20	8,2	43,1	10/4/1,5	30	3500	3300	4000	12	18	350	600	1100
27,77	1333/48	K402_0280MB20	8,2	43,1	10/4/1,5	30	3500	3300	4000	16	12	350	600	1100
27,77	1333/48	K402_0280MB30	18	48,5	10/4/1,5	30	3500	3300	4000	16	12	440	600	1100
33,68	4816/143	K402_0340MB20	7,9	43,1	10/4/1,5	30	3500	3300	4000	8,0	9,0	280	470	780
33,68	4816/143	K402_0340MB20	7,9	43,1	10/4/1,5	30	3500	3300	4000	12	3,4	280	470	780
34,76	4171/120	K402_0350MB20	8,0	43,1	10/4/1,5	30	3500	3300	4000	8,0	16	360	600	1100
34,76	4171/120	K402_0350MB20	8,0	43,1	10/4/1,5	30	3500	3300	4000	12	11	360	600	1100
34,76	4171/120	K402_0350MB20	8,0	43,1	10/4/1,5	30	3500	3300	4000	16	5,2	360	600	1100
34,76	4171/120	K402_0350MB30	17	48,5	10/4/1,5	30	3500	3300	4000	16	5,2	470	600	1100
40,51	4902/121	K402_0410MB20	7,8	43,1	10/4/1,5	30	3500	3300	4000	8,0	2,1	280	370	620
46,31	602/13	K402_0460MB20	7,9	43,1	10/4/1,5	31	3500	3300	4000	8,0	9,0	380	600	1070
46,31	602/13	K402_0460MB20	7,9	43,1	10/4/1,5	31	3500	3300	4000	12	3,4	380	600	1070
55,71	2451/44	K402_0560MB20	7,8	43,1	10/4/1,5	31	3500	3300	4000	8,0	2,1	390	510	850
K513 (M_{2N}MAX=900 Nm)														
7,347	551/75	K513_0073MB30	34	54,3	10/5/2	34	1900	1800	3000	16	140	610	700	1400
7,347	551/75	K513_0073MB30	34	54,3	10/5/2	34	1900	1800	3000	24	130	610	700	1400
7,347	551/75	K513_0073MB30	34	54,3	10/5/2	34	1900	1800	3000	32	120	610	700	1400
7,347	551/75	K513_0073MB30	34	54,3	10/5/2	34	1900	1800	3000	45	100	610	700	1400
7,347	551/75	K513_0073MB30	34	54,3	10/5/2	34	1900	1800	3000	90	39	610	700	1400
7,347	551/75	K513_0073MB40	83	66,0	10/5/2	37	1900	1800	3000	50	140	640	1000	1800
7,347	551/75	K513_0073MB40	83	66,0	10/5/2	37	1900	1800	3000	72	110	640	1000	1800
7,347	551/75	K513_0073MB40	83	66,0	10/5/2	37	1900	1800	3000	100	71	640	1000	1800
8,134	17081/2100	K513_0081MB30	32	54,3	10/5/2	36	1900	1800	3000	16	140	660	780	1560
8,134	17081/2100	K513_0081MB30	32	54,3	10/5/2	36	1900	1800	3000	24	130	660	780	1560
8,134	17081/2100	K513_0081MB30	32	54,3	10/5/2	36	1900	1800	3000	32	120	660	780	1560
8,134	17081/2100	K513_0081MB30	32	54,3	10/5/2	36	1900	1800	3000	45	100	660	780	1560
8,134	17081/2100	K513_0081MB30	32	54,3	10/5/2	36	1900	1800	3000	90	39	660	780	1560
8,134	17081/2100	K513_0081MB40	82	66,0	10/5/2	39	1900	1800	3000	50	120	660	1000	1800
8,134	17081/2100	K513_0081MB40	82	66,0	10/5/2	39	1900	1800	3000	72	90	660	1000	1800
8,134	17081/2100	K513_0081MB40	82	66,0	10/5/2	39	1900	1800	3000	100	50	660	1000	1800
9,168	1421/155	K513_0092MB30	30	54,3	10/5/2	38	1900	1800	3000	16	140	680	880	1750
9,168	1421/155	K513_0092MB30	30	54,3	10/5/2	38	1900	1800	3000	24	130	680	880	1750
9,168	1421/155	K513_0092MB30	30	54,3	10/5/2	38	1900	1800	3000	32	120	680	880	1750
9,168	1421/155	K513_0092MB30	30	54,3	10/5/2	38	1900	1800	3000	45	100	680	880	1750
9,168	1421/155	K513_0092MB30	30	54,3	10/5/2	38	1900	1800	3000	90	39	680	880	1750
9,168	1421/155	K513_0092MB40	79	66,0	10/5/2	40	1900	1800	3000	50	99	690	1000	1800
9,168	1421/155	K513_0092MB40	79	66,0	10/5/2	40	1900	1800	3000	72	68	690	1000	1800
9,168	1421/155	K513_0092MB40	79	66,0	10/5/2	40	1900	1800	3000	100	29	690	1000	1800
10,15	203/20	K513_0100MB30	28	54,3	10/5/2	40	1900	1800	3000	16	130	710	970	1800
10,15	203/20	K513_0100MB30	28	54,3	10/5/2	40	1900	1800	3000	24	120	710	970	1800
10,15	203/20	K513_0100MB30	28	54,3	10/5/2	40	1900	1800	3000	32	110	710	970	1800

Kegelradgetriebe **K** Motoradapter mit Bremse
*Helical Bevel Gear Units **K** Motor Adapter with Brake*
 Réducteurs à couple conique **K** lanterne pour moteur avec frein



Bitte beachten Sie die Hinweise auf Seite K4! *Please take notice of the indications on page K4!* **Veillez s. v. p. prendre en considération les observations à la page K4!**

i	i _{exakt}	Typ	J1	G	Δφ2	C2	n1MAX DBH	n1MAX DBV	n1MAX ZB	M1HN	M1MMAX	M2N n1MAXDBH	M2B	M2NOT
			[10 ⁻⁴ kgm ²]	[kg]	[arcmin]	[Nm/ arcmin]	[min ⁻¹]	[min ⁻¹]	[min ⁻¹]	[Nm]	[Nm]	[Nm]	[Nm]	[Nm]
K513 (M2NMAX=900 Nm)														
10,15	203/20	K513_0100MB30	28	54,3	10/5/2	40	1900	1800	3000	45	90	710	970	1800
10,15	203/20	K513_0100MB30	28	54,3	10/5/2	40	1900	1800	3000	90	27	710	970	1800
10,15	203/20	K513_0100MB40	78	66,0	10/5/2	42	1900	1800	3000	50	83	710	1000	1800
10,15	203/20	K513_0100MB40	78	66,0	10/5/2	42	1900	1800	3000	72	52	710	1000	1800
11,57	10759/930	K513_0115MB30	26	54,3	10/5/2	42	2300	2200	3600	16	110	700	1000	1800
11,57	10759/930	K513_0115MB30	26	54,3	10/5/2	42	2300	2200	3600	24	100	700	1000	1800
11,57	10759/930	K513_0115MB30	26	54,3	10/5/2	42	2300	2200	3600	32	89	700	1000	1800
11,57	10759/930	K513_0115MB30	26	54,3	10/5/2	42	2300	2200	3600	45	71	700	1000	1800
11,57	10759/930	K513_0115MB40	76	66,0	10/5/2	43	2300	2200	3000	50	64	700	1000	1800
11,57	10759/930	K513_0115MB40	76	66,0	10/5/2	43	2300	2200	3000	72	33	700	1000	1800
12,81	1537/120	K513_0130MB30	25	54,3	10/5/2	43	2300	2200	3600	16	99	720	1000	1800
12,81	1537/120	K513_0130MB30	25	54,3	10/5/2	43	2300	2200	3600	24	87	720	1000	1800
12,81	1537/120	K513_0130MB30	25	54,3	10/5/2	43	2300	2200	3600	32	76	720	1000	1800
12,81	1537/120	K513_0130MB30	25	54,3	10/5/2	43	2300	2200	3600	45	58	720	1000	1800
12,81	1537/120	K513_0130MB40	75	66,0	10/5/2	44	2300	2200	3000	50	51	720	1000	1800
12,81	1537/120	K513_0130MB40	75	66,0	10/5/2	44	2300	2200	3000	72	20	720	1000	1800
14,54	5887/405	K513_0145MB20	13	48,9	10/5/2	42	2300	2200	3600	8,0	50	440	520	1040
14,54	5887/405	K513_0145MB20	13	48,9	10/5/2	42	2300	2200	3600	12	45	440	520	1040
14,54	5887/405	K513_0145MB20	13	48,9	10/5/2	42	2300	2200	3600	16	39	440	520	1040
14,54	5887/405	K513_0145MB20	13	48,9	10/5/2	42	2300	2200	3600	24	28	440	520	1040
14,54	5887/405	K513_0145MB20	13	48,9	10/5/2	42	2300	2200	3600	30	20	440	520	1040
14,54	5887/405	K513_0145MB30	24	54,3	10/5/2	44	2300	2200	3600	16	84	760	1000	1800
14,54	5887/405	K513_0145MB30	24	54,3	10/5/2	44	2300	2200	3600	24	73	760	1000	1800
14,54	5887/405	K513_0145MB30	24	54,3	10/5/2	44	2300	2200	3600	32	62	760	1000	1800
14,54	5887/405	K513_0145MB30	24	54,3	10/5/2	44	2300	2200	3600	45	44	760	1000	1800
14,54	5887/405	K513_0145MB40	73	66,0	10/5/2	45	2300	2200	3000	50	37	760	1000	1800
16,09	26071/1620	K513_0160MB20	13	48,9	10/5/2	43	2300	2200	3600	8,0	50	480	580	1150
16,09	26071/1620	K513_0160MB20	13	48,9	10/5/2	43	2300	2200	3600	12	45	480	580	1150
16,09	26071/1620	K513_0160MB20	13	48,9	10/5/2	43	2300	2200	3600	16	39	480	580	1150
16,09	26071/1620	K513_0160MB20	13	48,9	10/5/2	43	2300	2200	3600	24	28	480	580	1150
16,09	26071/1620	K513_0160MB20	13	48,9	10/5/2	43	2300	2200	3600	30	20	480	580	1150
16,09	26071/1620	K513_0160MB30	23	54,3	10/5/2	45	2300	2200	3600	16	74	780	1000	1800
16,09	26071/1620	K513_0160MB30	23	54,3	10/5/2	45	2300	2200	3600	24	63	780	1000	1800
16,09	26071/1620	K513_0160MB30	23	54,3	10/5/2	45	2300	2200	3600	32	51	780	1000	1800
16,09	26071/1620	K513_0160MB30	23	54,3	10/5/2	45	2300	2200	3600	45	33	780	1000	1800
16,09	26071/1620	K513_0160MB40	73	66,0	10/5/2	46	2300	2200	3000	50	26	780	1000	1800
17,48	6293/360	K513_0175MB20	12	48,9	10/5/2	44	2800	2500	4000	8,0	50	440	630	1250
17,48	6293/360	K513_0175MB20	12	48,9	10/5/2	44	2800	2500	4000	12	45	440	630	1250
17,48	6293/360	K513_0175MB20	12	48,9	10/5/2	44	2800	2500	4000	16	39	440	630	1250
17,48	6293/360	K513_0175MB20	12	48,9	10/5/2	44	2800	2500	4000	24	28	440	630	1250
17,48	6293/360	K513_0175MB20	12	48,9	10/5/2	44	2800	2500	4000	30	20	440	630	1250
17,48	6293/360	K513_0175MB30	23	54,3	10/5/2	46	2800	2500	4000	16	66	750	1000	1800
17,48	6293/360	K513_0175MB30	23	54,3	10/5/2	46	2800	2500	4000	24	55	750	1000	1800
17,48	6293/360	K513_0175MB30	23	54,3	10/5/2	46	2800	2500	4000	32	44	750	1000	1800
17,48	6293/360	K513_0175MB30	23	54,3	10/5/2	46	2800	2500	4000	45	26	750	1000	1800
17,48	6293/360	K513_0175MB40	72	66,0	10/5/2	47	2800	2500	3000	50	19	750	1000	1800
19,35	27869/1440	K513_0195MB20	12	48,9	10/5/2	45	2800	2500	4000	8,0	50	490	690	1390
19,35	27869/1440	K513_0195MB20	12	48,9	10/5/2	45	2800	2500	4000	12	45	490	690	1390
19,35	27869/1440	K513_0195MB20	12	48,9	10/5/2	45	2800	2500	4000	16	39	490	690	1390
19,35	27869/1440	K513_0195MB20	12	48,9	10/5/2	45	2800	2500	4000	24	28	490	690	1390
19,35	27869/1440	K513_0195MB20	12	48,9	10/5/2	45	2800	2500	4000	30	20	490	690	1390
19,35	27869/1440	K513_0195MB30	22	54,3	10/5/2	47	2800	2500	4000	16	58	780	1000	1800
19,35	27869/1440	K513_0195MB30	22	54,3	10/5/2	47	2800	2500	4000	24	46	780	1000	1800
19,35	27869/1440	K513_0195MB30	22	54,3	10/5/2	47	2800	2500	4000	32	35	780	1000	1800
19,35	27869/1440	K513_0195MB30	22	54,3	10/5/2	47	2800	2500	4000	45	17	780	1000	1800
21,99	2639/120	K513_0220MB20	11	48,9	10/5/2	46	2800	2500	4000	8,0	50	460	790	1580
21,99	2639/120	K513_0220MB20	11	48,9	10/5/2	46	2800	2500	4000	12	45	460	790	1580
21,99	2639/120	K513_0220MB20	11	48,9	10/5/2	46	2800	2500	4000	16	39	460	790	1580
21,99	2639/120	K513_0220MB20	11	48,9	10/5/2	46	2800	2500	4000	24	28	460	790	1580
21,99	2639/120	K513_0220MB20	11	48,9	10/5/2	46	2800	2500	4000	30	20	460	790	1580
21,99	2639/120	K513_0220MB30	21	54,3	10/5/2	47	2800	2500	4000	16	48	810	1000	1800
21,99	2639/120	K513_0220MB30	21	54,3	10/5/2	47	2800	2500	4000	24	37	810	1000	1800

Kegelradgetriebe **K** Motoradapter mit Bremse

Helical Bevel Gear Units **K** Motor Adapter with Brake

Réducteurs à couple conique **K** lanterne pour moteur avec frein



Bitte beachten Sie die Hinweise auf Seite K4!

Please take notice of the indications on page K4!

Veuillez s. v. p. prendre en considération les observations à la page K4!

i	ieaxkt	Typ	J1	G	Δq2	C2	n1MAX DBH	n1MAX DBV	n1MAX ZB	M1HN	M1MMAX	M2N n1MAXDBH	M2B	M2NOT
			[10-4 kgm ²]	[kg]	[arcmin]	[Nm/ arcmin]	[min ⁻¹]	[min ⁻¹]	[min ⁻¹]	[Nm]	[Nm]	[Nm]	[Nm]	[Nm]
K513 (M2NMAX=900 Nm)														
21,99	2639/120	K513_0220MB30	21	54,3	10/5/2	47	2800	2500	4000	32	26	810	1000	1800
24,35	11687/480	K513_0240MB20	10	48,9	10/5/2	47	2800	2500	4000	8,0	50	510	870	1750
24,35	11687/480	K513_0240MB20	10	48,9	10/5/2	47	2800	2500	4000	12	45	510	870	1750
24,35	11687/480	K513_0240MB20	10	48,9	10/5/2	47	2800	2500	4000	16	39	510	870	1750
24,35	11687/480	K513_0240MB20	10	48,9	10/5/2	47	2800	2500	4000	24	28	510	870	1750
24,35	11687/480	K513_0240MB20	10	48,9	10/5/2	47	2800	2500	4000	30	20	510	870	1750
24,35	11687/480	K513_0240MB30	21	54,3	10/5/2	48	2800	2500	4000	16	41	840	1000	1800
24,35	11687/480	K513_0240MB30	21	54,3	10/5/2	48	2800	2500	4000	24	30	840	1000	1800
24,35	11687/480	K513_0240MB30	21	54,3	10/5/2	48	2800	2500	4000	32	19	840	1000	1800
29,18	4669/160	K513_0290MB20	9,6	48,9	10/5/2	47	3400	3000	4000	8,0	42	460	1000	1800
29,18	4669/160	K513_0290MB20	9,6	48,9	10/5/2	47	3400	3000	4000	12	36	460	1000	1800
29,18	4669/160	K513_0290MB20	9,6	48,9	10/5/2	47	3400	3000	4000	16	31	460	1000	1800
29,18	4669/160	K513_0290MB20	9,6	48,9	10/5/2	47	3400	3000	4000	24	19	460	1000	1800
29,18	4669/160	K513_0290MB20	9,6	48,9	10/5/2	47	3400	3000	4000	30	11	460	1000	1800
29,18	4669/160	K513_0290MB30	20	54,3	10/5/2	48	3400	3000	4000	16	31	810	1000	1800
29,18	4669/160	K513_0290MB30	20	54,3	10/5/2	48	3400	3000	4000	24	19	810	1000	1800
29,18	4669/160	K513_0290MB30	20	54,3	10/5/2	48	3400	3000	4000	32	8,3	810	1000	1800
32,31	20677/640	K513_0320MB20	9,5	48,9	10/5/2	48	3400	3000	4000	8,0	37	510	1000	1800
32,31	20677/640	K513_0320MB20	9,5	48,9	10/5/2	48	3400	3000	4000	12	31	510	1000	1800
32,31	20677/640	K513_0320MB20	9,5	48,9	10/5/2	48	3400	3000	4000	16	26	510	1000	1800
32,31	20677/640	K513_0320MB20	9,5	48,9	10/5/2	48	3400	3000	4000	24	14	510	1000	1800
32,31	20677/640	K513_0320MB30	20	54,3	10/5/2	48	3400	3000	4000	16	26	870	1000	1800
32,31	20677/640	K513_0320MB30	20	54,3	10/5/2	48	3400	3000	4000	24	14	870	1000	1800
34,80	174/5	K513_0350MB20	9,1	48,9	10/5/2	48	3400	3000	4000	8,0	33	490	1000	1800
34,80	174/5	K513_0350MB20	9,1	48,9	10/5/2	48	3400	3000	4000	12	28	490	1000	1800
34,80	174/5	K513_0350MB20	9,1	48,9	10/5/2	48	3400	3000	4000	16	22	490	1000	1800
34,80	174/5	K513_0350MB20	9,1	48,9	10/5/2	48	3400	3000	4000	24	11	490	1000	1800
34,80	174/5	K513_0350MB30	18	54,3	10/5/2	49	3400	3000	4000	16	22	860	1000	1800
34,80	174/5	K513_0350MB30	18	54,3	10/5/2	49	3400	3000	4000	24	11	860	1000	1800
38,53	2697/70	K513_0390MB20	9,0	48,9	10/5/2	48	3400	3000	4000	8,0	29	540	1000	1800
38,53	2697/70	K513_0390MB20	9,0	48,9	10/5/2	48	3400	3000	4000	12	23	540	1000	1800
38,53	2697/70	K513_0390MB20	9,0	48,9	10/5/2	48	3400	3000	4000	16	18	540	1000	1800
38,53	2697/70	K513_0390MB20	9,0	48,9	10/5/2	48	3400	3000	4000	24	6,6	540	1000	1800
38,53	2697/70	K513_0390MB30	18	54,3	10/5/2	49	3400	3000	4000	16	18	900	1000	1800
38,53	2697/70	K513_0390MB30	18	54,3	10/5/2	49	3400	3000	4000	24	6,6	900	1000	1800
43,50	87/2	K513_0440MB20	8,6	48,9	10/5/2	49	3400	3000	4000	8,0	24	510	1000	1800
43,50	87/2	K513_0440MB20	8,6	48,9	10/5/2	49	3400	3000	4000	12	19	510	1000	1800
43,50	87/2	K513_0440MB20	8,6	48,9	10/5/2	49	3400	3000	4000	16	13	510	1000	1800
43,50	87/2	K513_0440MB30	18	54,3	10/5/2	49	3400	3000	4000	16	13	890	1000	1800
48,16	2697/56	K513_0480MB20	8,6	48,9	10/5/2	49	3400	3000	4000	8,0	21	560	1000	1800
48,16	2697/56	K513_0480MB20	8,6	48,9	10/5/2	49	3400	3000	4000	12	15	560	1000	1800
48,16	2697/56	K513_0480MB20	8,6	48,9	10/5/2	49	3400	3000	4000	16	9,8	560	1000	1800
48,16	2697/56	K513_0480MB30	18	54,3	10/5/2	49	3400	3000	4000	16	9,8	900	1000	1800
58,30	11368/195	K513_0580MB20	8,2	48,9	10/5/2	49	3400	3000	4000	8,0	15	520	1000	1800
58,30	11368/195	K513_0580MB20	8,2	48,9	10/5/2	49	3400	3000	4000	12	9,8	520	1000	1800
58,30	11368/195	K513_0580MB20	8,2	48,9	10/5/2	49	3400	3000	4000	16	4,2	520	1000	1800
58,30	11368/195	K513_0580MB30	18	54,3	10/5/2	49	3400	3000	4000	16	4,2	900	1000	1800
64,54	12586/195	K513_0650MB20	8,2	48,9	10/5/2	49	3400	3000	4000	8,0	13	570	1000	1800
64,54	12586/195	K513_0650MB20	8,2	48,9	10/5/2	49	3400	3000	4000	12	7,2	570	1000	1800
70,08	841/12	K513_0700MB20	8,0	48,9	10/5/2	49	3400	3000	4000	8,0	8,9	530	980	1640
70,08	841/12	K513_0700MB20	8,0	48,9	10/5/2	49	3400	3000	4000	12	3,3	530	980	1640
77,59	26071/336	K513_0780MB20	8,0	48,9	10/5/2	49	3400	3000	4000	8,0	8,8	590	1000	1800
77,59	26071/336	K513_0780MB20	8,0	48,9	10/5/2	49	3400	3000	4000	12	3,2	590	1000	1800
87,29	8729/100	K513_0870MB20	7,9	48,9	10/5/2	49	3400	3000	4000	8,0	2,4	540	830	1380
96,64	38657/400	K513_0970MB20	7,9	48,9	10/5/2	49	3400	3000	4000	8,0	2,4	600	920	1530

Kegelradgetriebe K Motoradapter mit Bremse

Helical Bevel Gear Units K Motor Adapter with Brake

Réducteurs à couple conique K lanterne pour moteur avec frein



Bitte beachten Sie die Hinweise auf Seite K4! Please take notice of the indications on page K4! Veuillez s. v. p. prendre en considération les observations à la page K4!

i	ieakt	Typ	J1	G	Δφ2	C2	n1MAX	n1MAX	n1MAX	M1HN	M1MMAX	M2N	M2B	M2NOT
			[10 ⁻⁴ kgm ²]	[kg]	[arcmin]	[Nm/ arcmin]	DBH [min ⁻¹]	DBV [min ⁻¹]	ZB [min ⁻¹]	[Nm]	[Nm]	n1MAXDBH [Nm]	[Nm]	[Nm]
K613 (M2NMAX=1210 Nm)														
7,323	19215/2624	K613_0073MB30	47	75,8	10/5/2	47	1800	1700	2900	16	140	700	700	1400
7,323	19215/2624	K613_0073MB30	47	75,8	10/5/2	47	1800	1700	2900	24	130	700	700	1400
7,323	19215/2624	K613_0073MB30	47	75,8	10/5/2	47	1800	1700	2900	32	120	700	700	1400
7,323	19215/2624	K613_0073MB30	47	75,8	10/5/2	47	1800	1700	2900	45	100	700	700	1400
7,323	19215/2624	K613_0073MB30	47	75,8	10/5/2	47	1800	1700	2900	90	39	700	700	1400
7,323	19215/2624	K613_0073MB40	102	87,5	10/5/2	52	1800	1700	2900	50	260	860	1370	2840
7,323	19215/2624	K613_0073MB40	102	87,5	10/5/2	52	1800	1700	2900	72	230	860	1370	2840
7,323	19215/2624	K613_0073MB40	102	87,5	10/5/2	52	1800	1700	2900	100	190	860	1370	2840
7,323	19215/2624	K613_0073MB40	102	87,5	10/5/2	52	1800	1700	2900	160	110	860	1370	2840
8,107	85095/10496	K613_0081MB30	45	75,8	10/5/2	51	1800	1700	2900	16	140	780	780	1550
8,107	85095/10496	K613_0081MB30	45	75,8	10/5/2	51	1800	1700	2900	24	130	780	780	1550
8,107	85095/10496	K613_0081MB30	45	75,8	10/5/2	51	1800	1700	2900	32	120	780	780	1550
8,107	85095/10496	K613_0081MB30	45	75,8	10/5/2	51	1800	1700	2900	45	100	780	780	1550
8,107	85095/10496	K613_0081MB30	45	75,8	10/5/2	51	1800	1700	2900	90	39	780	780	1550
8,107	85095/10496	K613_0081MB40	100	87,5	10/5/2	56	1800	1700	2900	50	240	890	1420	2900
8,107	85095/10496	K613_0081MB40	100	87,5	10/5/2	56	1800	1700	2900	72	210	890	1420	2900
8,107	85095/10496	K613_0081MB40	100	87,5	10/5/2	56	1800	1700	2900	100	170	890	1420	2900
8,107	85095/10496	K613_0081MB40	100	87,5	10/5/2	56	1800	1700	2900	160	84	890	1420	2900
9,081	20923/2304	K613_0091MB30	39	75,8	10/5/2	55	1800	1700	2900	16	140	780	870	1740
9,081	20923/2304	K613_0091MB30	39	75,8	10/5/2	55	1800	1700	2900	24	130	780	870	1740
9,081	20923/2304	K613_0091MB30	39	75,8	10/5/2	55	1800	1700	2900	32	120	780	870	1740
9,081	20923/2304	K613_0091MB30	39	75,8	10/5/2	55	1800	1700	2900	45	100	780	870	1740
9,081	20923/2304	K613_0091MB30	39	75,8	10/5/2	55	1800	1700	2900	90	39	780	870	1740
9,081	20923/2304	K613_0091MB40	94	87,5	10/5/2	60	1800	1700	2900	50	200	930	1480	2900
9,081	20923/2304	K613_0091MB40	94	87,5	10/5/2	60	1800	1700	2900	72	170	930	1480	2900
9,081	20923/2304	K613_0091MB40	94	87,5	10/5/2	60	1800	1700	2900	100	130	930	1480	2900
10,05	92659/9216	K613_0100MB30	38	75,8	10/5/2	59	1800	1700	2900	16	140	870	960	1920
10,05	92659/9216	K613_0100MB30	38	75,8	10/5/2	59	1800	1700	2900	24	130	870	960	1920
10,05	92659/9216	K613_0100MB30	38	75,8	10/5/2	59	1800	1700	2900	32	120	870	960	1920
10,05	92659/9216	K613_0100MB30	38	75,8	10/5/2	59	1800	1700	2900	45	100	870	960	1920
10,05	92659/9216	K613_0100MB30	38	75,8	10/5/2	59	1800	1700	2900	90	39	870	960	1920
10,05	92659/9216	K613_0100MB40	92	87,5	10/5/2	63	1800	1700	2900	50	180	960	1530	2900
10,05	92659/9216	K613_0100MB40	92	87,5	10/5/2	63	1800	1700	2900	72	150	960	1530	2900
10,05	92659/9216	K613_0100MB40	92	87,5	10/5/2	63	1800	1700	2900	100	110	960	1530	2900
11,41	22631/1984	K613_0115MB30	33	75,8	10/5/2	63	2200	2000	3200	16	140	810	1090	2180
11,41	22631/1984	K613_0115MB30	33	75,8	10/5/2	63	2200	2000	3200	24	130	810	1090	2180
11,41	22631/1984	K613_0115MB30	33	75,8	10/5/2	63	2200	2000	3200	32	120	810	1090	2180
11,41	22631/1984	K613_0115MB30	33	75,8	10/5/2	63	2200	2000	3200	45	100	810	1090	2180
11,41	22631/1984	K613_0115MB30	33	75,8	10/5/2	63	2200	2000	3200	90	39	810	1090	2180
11,41	22631/1984	K613_0115MB40	83	87,5	10/5/2	66	2200	2000	3000	50	150	940	1590	2900
11,41	22631/1984	K613_0115MB40	83	87,5	10/5/2	66	2200	2000	3000	72	120	940	1590	2900
11,41	22631/1984	K613_0115MB40	83	87,5	10/5/2	66	2200	2000	3000	100	79	940	1590	2900
12,63	3233/256	K613_0125MB30	32	75,8	10/5/2	66	2200	2000	3200	16	140	890	1210	2410
12,63	3233/256	K613_0125MB30	32	75,8	10/5/2	66	2200	2000	3200	24	130	890	1210	2410
12,63	3233/256	K613_0125MB30	32	75,8	10/5/2	66	2200	2000	3200	32	120	890	1210	2410
12,63	3233/256	K613_0125MB30	32	75,8	10/5/2	66	2200	2000	3200	45	100	890	1210	2410
12,63	3233/256	K613_0125MB30	32	75,8	10/5/2	66	2200	2000	3200	90	39	890	1210	2410
12,63	3233/256	K613_0125MB40	82	87,5	10/5/2	69	2200	2000	3000	50	130	970	1600	2900
12,63	3233/256	K613_0125MB40	82	87,5	10/5/2	69	2200	2000	3000	72	97	970	1600	2900
12,63	3233/256	K613_0125MB40	82	87,5	10/5/2	69	2200	2000	3000	100	58	970	1600	2900
14,33	12383/864	K613_0145MB30	29	75,8	10/5/2	69	2200	2000	3200	16	140	890	1370	2740
14,33	12383/864	K613_0145MB30	29	75,8	10/5/2	69	2200	2000	3200	24	130	890	1370	2740
14,33	12383/864	K613_0145MB30	29	75,8	10/5/2	69	2200	2000	3200	32	120	890	1370	2740
14,33	12383/864	K613_0145MB30	29	75,8	10/5/2	69	2200	2000	3200	45	100	890	1370	2740
14,33	12383/864	K613_0145MB30	29	75,8	10/5/2	69	2200	2000	3200	90	39	890	1370	2740
14,33	12383/864	K613_0145MB40	78	87,5	10/5/2	72	2200	2000	3000	50	100	1010	1600	2900
14,33	12383/864	K613_0145MB40	78	87,5	10/5/2	72	2200	2000	3000	72	73	1010	1600	2900
14,33	12383/864	K613_0145MB40	78	87,5	10/5/2	72	2200	2000	3000	100	34	1010	1600	2900
15,87	54839/3456	K613_0160MB30	28	75,8	10/5/2	71	2200	2000	3200	16	130	990	1520	2900
15,87	54839/3456	K613_0160MB30	28	75,8	10/5/2	71	2200	2000	3200	24	120	990	1520	2900
15,87	54839/3456	K613_0160MB30	28	75,8	10/5/2	71	2200	2000	3200	32	110	990	1520	2900
15,87	54839/3456	K613_0160MB30	28	75,8	10/5/2	71	2200	2000	3200	45	94	990	1520	2900

Kegelradgetriebe **K** Motoradapter mit Bremse

Helical Bevel Gear Units **K** Motor Adapter with Brake

Réducteurs à couple conique **K** lanterne pour moteur avec frein



Bitte beachten Sie die Hinweise auf Seite K4!

Please take notice of the indications on page K4!

Veuillez s. v. p. prendre en considération les observations à la page K4!

i	ieaxkt	Typ	J1	G	Δq2	C2	n1MAX DBH	n1MAX DBV	n1MAX ZB	M1HN	M1MMAX	M2N n1MAXDBH	M2B	M2NOT
			[10-4 kgm ²]	[kg]	[arcmin]	[Nm/ arcmin]	[min-1]	[min-1]	[min-1]	[Nm]	[Nm]	[Nm]	[Nm]	[Nm]
K613 (M2NMAX=1210 Nm)														
15,87	54839/3456	K613_0160MB30	28	75,8	10/5/2	71	2200	2000	3200	90	31	990	1520	2900
15,87	54839/3456	K613_0160MB40	78	87,5	10/5/2	73	2200	2000	3000	50	87	1040	1600	2900
15,87	54839/3456	K613_0160MB40	78	87,5	10/5/2	73	2200	2000	3000	72	56	1040	1600	2900
17,16	549/32	K613_0170MB20	16	70,4	10/5/2	68	2600	2300	3600	8,0	50	510	620	1230
17,16	549/32	K613_0170MB20	16	70,4	10/5/2	68	2600	2300	3600	12	45	510	620	1230
17,16	549/32	K613_0170MB20	16	70,4	10/5/2	68	2600	2300	3600	16	39	510	620	1230
17,16	549/32	K613_0170MB20	16	70,4	10/5/2	68	2600	2300	3600	24	28	510	620	1230
17,16	549/32	K613_0170MB20	16	70,4	10/5/2	68	2600	2300	3600	30	20	510	620	1230
17,16	549/32	K613_0170MB30	26	75,8	10/5/2	73	2600	2300	3600	16	120	890	1600	2900
17,16	549/32	K613_0170MB30	26	75,8	10/5/2	73	2600	2300	3600	24	110	890	1600	2900
17,16	549/32	K613_0170MB30	26	75,8	10/5/2	73	2600	2300	3600	32	100	890	1600	2900
17,16	549/32	K613_0170MB30	26	75,8	10/5/2	73	2600	2300	3600	45	82	890	1600	2900
17,16	549/32	K613_0170MB40	76	87,5	10/5/2	75	2600	2300	3000	50	75	1010	1600	2900
17,16	549/32	K613_0170MB40	76	87,5	10/5/2	75	2600	2300	3000	72	45	1010	1600	2900
18,99	17019/896	K613_0190MB20	15	70,4	10/5/2	70	2600	2300	3600	8,0	50	560	680	1360
18,99	17019/896	K613_0190MB20	15	70,4	10/5/2	70	2600	2300	3600	12	45	560	680	1360
18,99	17019/896	K613_0190MB20	15	70,4	10/5/2	70	2600	2300	3600	16	39	560	680	1360
18,99	17019/896	K613_0190MB20	15	70,4	10/5/2	70	2600	2300	3600	24	28	560	680	1360
18,99	17019/896	K613_0190MB20	15	70,4	10/5/2	70	2600	2300	3600	30	20	560	680	1360
18,99	17019/896	K613_0190MB30	26	75,8	10/5/2	74	2600	2300	3600	16	110	990	1600	2900
18,99	17019/896	K613_0190MB30	26	75,8	10/5/2	74	2600	2300	3600	24	98	990	1600	2900
18,99	17019/896	K613_0190MB30	26	75,8	10/5/2	74	2600	2300	3600	32	87	990	1600	2900
18,99	17019/896	K613_0190MB30	26	75,8	10/5/2	74	2600	2300	3600	45	68	990	1600	2900
18,99	17019/896	K613_0190MB40	75	87,5	10/5/2	76	2600	2300	3000	50	61	1050	1600	2900
18,99	17019/896	K613_0190MB40	75	87,5	10/5/2	76	2600	2300	3000	72	31	1050	1600	2900
21,68	5551/256	K613_0220MB20	13	70,4	10/5/2	73	2600	2300	3600	8,0	50	550	780	1550
21,68	5551/256	K613_0220MB20	13	70,4	10/5/2	73	2600	2300	3600	12	45	550	780	1550
21,68	5551/256	K613_0220MB20	13	70,4	10/5/2	73	2600	2300	3600	16	39	550	780	1550
21,68	5551/256	K613_0220MB20	13	70,4	10/5/2	73	2600	2300	3600	24	28	550	780	1550
21,68	5551/256	K613_0220MB20	13	70,4	10/5/2	73	2600	2300	3600	30	20	550	780	1550
21,68	5551/256	K613_0220MB30	24	75,8	10/5/2	76	2600	2300	3600	16	93	960	1600	2900
21,68	5551/256	K613_0220MB30	24	75,8	10/5/2	76	2600	2300	3600	24	81	960	1600	2900
21,68	5551/256	K613_0220MB30	24	75,8	10/5/2	76	2600	2300	3600	32	70	960	1600	2900
21,68	5551/256	K613_0220MB30	24	75,8	10/5/2	76	2600	2300	3600	45	52	960	1600	2900
21,68	5551/256	K613_0220MB40	73	87,5	10/5/2	77	2600	2300	3000	50	45	1100	1600	2900
24,01	24583/1024	K613_0240MB20	13	70,4	10/5/2	74	2600	2300	3600	8,0	50	600	860	1720
24,01	24583/1024	K613_0240MB20	13	70,4	10/5/2	74	2600	2300	3600	12	45	600	860	1720
24,01	24583/1024	K613_0240MB20	13	70,4	10/5/2	74	2600	2300	3600	16	39	600	860	1720
24,01	24583/1024	K613_0240MB20	13	70,4	10/5/2	74	2600	2300	3600	24	28	600	860	1720
24,01	24583/1024	K613_0240MB20	13	70,4	10/5/2	74	2600	2300	3600	30	20	600	860	1720
24,01	24583/1024	K613_0240MB30	24	75,8	10/5/2	77	2600	2300	3600	16	82	1060	1600	2900
24,01	24583/1024	K613_0240MB30	24	75,8	10/5/2	77	2600	2300	3600	24	70	1060	1600	2900
24,01	24583/1024	K613_0240MB30	24	75,8	10/5/2	77	2600	2300	3600	32	59	1060	1600	2900
24,01	24583/1024	K613_0240MB30	24	75,8	10/5/2	77	2600	2300	3600	45	41	1060	1600	2900
24,01	24583/1024	K613_0240MB40	73	87,5	10/5/2	78	2600	2300	3000	50	34	1130	1600	2900
28,77	29463/1024	K613_0290MB20	11	70,4	10/5/2	77	3100	2800	4000	8,0	50	550	1030	2060
28,77	29463/1024	K613_0290MB20	11	70,4	10/5/2	77	3100	2800	4000	12	45	550	1030	2060
28,77	29463/1024	K613_0290MB20	11	70,4	10/5/2	77	3100	2800	4000	16	39	550	1030	2060
28,77	29463/1024	K613_0290MB20	11	70,4	10/5/2	77	3100	2800	4000	24	28	550	1030	2060
28,77	29463/1024	K613_0290MB20	11	70,4	10/5/2	77	3100	2800	4000	30	20	550	1030	2060
28,77	29463/1024	K613_0290MB30	22	75,8	10/5/2	79	3100	2800	4000	16	64	970	1600	2900
28,77	29463/1024	K613_0290MB30	22	75,8	10/5/2	79	3100	2800	4000	24	53	970	1600	2900
28,77	29463/1024	K613_0290MB30	22	75,8	10/5/2	79	3100	2800	4000	32	42	970	1600	2900
28,77	29463/1024	K613_0290MB30	22	75,8	10/5/2	79	3100	2800	4000	45	24	970	1600	2900
28,77	29463/1024	K613_0290MB40	71	87,5	10/5/2	79	3000	2800	3000	50	17	1150	1600	2900
31,86	130479/4096	K613_0320MB20	11	70,4	10/5/2	78	3100	2800	4000	8,0	50	610	1140	2280
31,86	130479/4096	K613_0320MB20	11	70,4	10/5/2	78	3100	2800	4000	12	45	610	1140	2280
31,86	130479/4096	K613_0320MB20	11	70,4	10/5/2	78	3100	2800	4000	16	39	610	1140	2280
31,86	130479/4096	K613_0320MB20	11	70,4	10/5/2	78	3100	2800	4000	24	28	610	1140	2280
31,86	130479/4096	K613_0320MB20	11	70,4	10/5/2	78	3100	2800	4000	30	20	610	1140	2280
31,86	130479/4096	K613_0320MB30	22	75,8	10/5/2	79	3100	2800	4000	16	56	1070	1600	2900
31,86	130479/4096	K613_0320MB30	22	75,8	10/5/2	79	3100	2800	4000	24	45	1070	1600	2900

Kegelradgetriebe **K** Motoradapter mit Bremse
*Helical Bevel Gear Units **K** Motor Adapter with Brake*
 Réducteurs à couple conique **K** lanterne pour moteur avec frein



Bitte beachten Sie die Hinweise auf Seite K4! *Please take notice of the indications on page K4!* **Veillez s. v. p. prendre en considération les observations à la page K4!**

i	ixakt	Typ	J1	G	Δφ2	C2	n1MAX DBH	n1MAX DBV	n1MAX ZB	M1HN	M1MMAX	M2N n1MAXDBH	M2B	M2NOT
			[10-4 kgm²]	[kg]	[arcmin]	[Nm/ arcmin]	[min-1]	[min-1]	[min-1]	[Nm]	[Nm]	[Nm]	[Nm]	[Nm]
K613 (M2NMAX=1210 Nm)														
31,86	130479/4096	K613_0320MB30	22	75,8	10/5/2	79	3100	2800	4000	32	34	1070	1600	2900
31,86	130479/4096	K613_0320MB30	22	75,8	10/5/2	79	3100	2800	4000	45	15	1070	1600	2900
34,61	35441/1024	K613_0350MB20	10	70,4	10/5/2	78	3100	2800	4000	8,0	50	570	1240	2480
34,61	35441/1024	K613_0350MB20	10	70,4	10/5/2	78	3100	2800	4000	12	45	570	1240	2480
34,61	35441/1024	K613_0350MB20	10	70,4	10/5/2	78	3100	2800	4000	16	39	570	1240	2480
34,61	35441/1024	K613_0350MB20	10	70,4	10/5/2	78	3100	2800	4000	24	28	570	1240	2480
34,61	35441/1024	K613_0350MB20	10	70,4	10/5/2	78	3100	2800	4000	30	20	570	1240	2480
34,61	35441/1024	K613_0350MB30	21	75,8	10/5/2	80	3100	2800	4000	16	50	1000	1600	2900
34,61	35441/1024	K613_0350MB30	21	75,8	10/5/2	80	3100	2800	4000	24	38	1000	1600	2900
34,61	35441/1024	K613_0350MB30	21	75,8	10/5/2	80	3100	2800	4000	32	27	1000	1600	2900
38,32	156953/4096	K613_0380MB20	10	70,4	10/5/2	79	3100	2800	4000	8,0	50	630	1370	2750
38,32	156953/4096	K613_0380MB20	10	70,4	10/5/2	79	3100	2800	4000	12	45	630	1370	2750
38,32	156953/4096	K613_0380MB20	10	70,4	10/5/2	79	3100	2800	4000	16	39	630	1370	2750
38,32	156953/4096	K613_0380MB20	10	70,4	10/5/2	79	3100	2800	4000	24	28	630	1370	2750
38,32	156953/4096	K613_0380MB20	10	70,4	10/5/2	79	3100	2800	4000	30	20	630	1370	2750
38,32	156953/4096	K613_0380MB30	21	75,8	10/5/2	80	3100	2800	4000	16	43	1100	1600	2900
38,32	156953/4096	K613_0380MB30	21	75,8	10/5/2	80	3100	2800	4000	24	32	1100	1600	2900
38,32	156953/4096	K613_0380MB30	21	75,8	10/5/2	80	3100	2800	4000	32	20	1100	1600	2900
43,11	8967/208	K613_0430MB20	9,5	70,4	10/5/2	80	3100	2800	4000	8,0	47	580	1550	2900
43,11	8967/208	K613_0430MB20	9,5	70,4	10/5/2	80	3100	2800	4000	12	41	580	1550	2900
43,11	8967/208	K613_0430MB20	9,5	70,4	10/5/2	80	3100	2800	4000	16	35	580	1550	2900
43,11	8967/208	K613_0430MB20	9,5	70,4	10/5/2	80	3100	2800	4000	24	24	580	1550	2900
43,11	8967/208	K613_0430MB20	9,5	70,4	10/5/2	80	3100	2800	4000	30	16	580	1550	2900
43,11	8967/208	K613_0430MB30	19	75,8	10/5/2	81	3100	2800	4000	16	35	1020	1600	2900
43,11	8967/208	K613_0430MB30	19	75,8	10/5/2	81	3100	2800	4000	24	24	1020	1600	2900
43,11	8967/208	K613_0430MB30	19	75,8	10/5/2	81	3100	2800	4000	32	13	1020	1600	2900
47,73	39711/832	K613_0480MB20	9,4	70,4	10/5/2	80	3100	2800	4000	8,0	41	650	1600	2900
47,73	39711/832	K613_0480MB20	9,4	70,4	10/5/2	80	3100	2800	4000	12	35	650	1600	2900
47,73	39711/832	K613_0480MB20	9,4	70,4	10/5/2	80	3100	2800	4000	16	30	650	1600	2900
47,73	39711/832	K613_0480MB20	9,4	70,4	10/5/2	80	3100	2800	4000	24	19	650	1600	2900
47,73	39711/832	K613_0480MB20	9,4	70,4	10/5/2	80	3100	2800	4000	30	10	650	1600	2900
47,73	39711/832	K613_0480MB30	19	75,8	10/5/2	81	3100	2800	4000	16	30	1130	1600	2900
47,73	39711/832	K613_0480MB30	19	75,8	10/5/2	81	3100	2800	4000	24	19	1130	1600	2900
47,73	39711/832	K613_0480MB30	19	75,8	10/5/2	81	3100	2800	4000	32	7,5	1130	1600	2900
57,55	29463/512	K613_0580MB20	8,7	70,4	10/5/2	81	3100	2800	4000	8,0	32	620	1600	2900
57,55	29463/512	K613_0580MB20	8,7	70,4	10/5/2	81	3100	2800	4000	12	27	620	1600	2900
57,55	29463/512	K613_0580MB20	8,7	70,4	10/5/2	81	3100	2800	4000	16	21	620	1600	2900
57,55	29463/512	K613_0580MB20	8,7	70,4	10/5/2	81	3100	2800	4000	24	9,8	620	1600	2900
57,55	29463/512	K613_0580MB30	18	75,8	10/5/2	82	3100	2800	4000	16	21	1090	1600	2900
57,55	29463/512	K613_0580MB30	18	75,8	10/5/2	82	3100	2800	4000	24	9,8	1090	1600	2900
63,71	130479/2048	K613_0640MB20	8,7	70,4	10/5/2	81	3100	2800	4000	8,0	28	690	1600	2900
63,71	130479/2048	K613_0640MB20	8,7	70,4	10/5/2	81	3100	2800	4000	12	22	690	1600	2900
63,71	130479/2048	K613_0640MB20	8,7	70,4	10/5/2	81	3100	2800	4000	16	17	690	1600	2900
63,71	130479/2048	K613_0640MB20	8,7	70,4	10/5/2	81	3100	2800	4000	24	5,6	690	1600	2900
63,71	130479/2048	K613_0640MB30	18	75,8	10/5/2	82	3100	2800	4000	16	17	1200	1600	2900
63,71	130479/2048	K613_0640MB30	18	75,8	10/5/2	82	3100	2800	4000	24	5,6	1200	1600	2900
68,77	28609/416	K613_0690MB20	8,4	70,4	10/5/2	81	3100	2800	4000	8,0	22	630	1580	2630
68,77	28609/416	K613_0690MB20	8,4	70,4	10/5/2	81	3100	2800	4000	12	16	630	1580	2630
68,77	28609/416	K613_0690MB20	8,4	70,4	10/5/2	81	3100	2800	4000	16	10	630	1580	2630
68,77	28609/416	K613_0690MB20	8,4	70,4	10/5/2	81	3100	2800	4000	24	10	1100	1580	2630
76,14	126697/1664	K613_0760MB20	8,4	70,4	10/5/2	82	3100	2800	4000	8,0	22	690	1600	2900
76,14	126697/1664	K613_0760MB20	8,4	70,4	10/5/2	82	3100	2800	4000	12	16	690	1600	2900
76,14	126697/1664	K613_0760MB20	8,4	70,4	10/5/2	82	3100	2800	4000	16	10	690	1600	2900
76,14	126697/1664	K613_0760MB30	18	75,8	10/5/2	82	3100	2800	4000	16	10	1210	1600	2900
86,18	66185/768	K613_0860MB20	8,1	70,4	10/5/2	82	3100	2800	4000	8,0	8,2	640	1170	1940
86,18	66185/768	K613_0860MB20	8,1	70,4	10/5/2	82	3100	2800	4000	12	2,6	640	1170	1940
95,41	293105/3072	K613_0950MB20	8,1	70,4	10/5/2	82	3100	2800	4000	8,0	8,2	710	1290	2150
95,41	293105/3072	K613_0950MB20	8,1	70,4	10/5/2	82	3100	2800	4000	12	2,6	710	1290	2150

Kegelradgetriebe **K** Motoradapter mit Bremse
*Helical Bevel Gear Units **K** Motor Adapter with Brake*
 Réducteurs à couple conique **K** lanterne pour moteur avec frein



Bitte beachten Sie die Hinweise auf Seite **K4!** *Please take notice of the indications on page **K4!*** Veuillez s. v. p. prendre en considération les observations à la page **K4!**

i	ieakt	Typ	J1	G	Δq2	C2	n1MAX DBH	n1MAX DBV	n1MAX ZB	M1HN	M1MMAX	M2N n1MAXDBH	M2B	M2NOT
			[10-4 kgm ²]	[kg]	[arcmin]	[Nm/ arcmin]	[min-1]	[min-1]	[min-1]	[Nm]	[Nm]	[Nm]	[Nm]	[Nm]
K713 (M2NMAX=2110 Nm)														
7,563	19845/2624	K713_0076MB30	77	104,1	10/5/2	60	1700	1600	2700	16	140	720	720	1450
7,563	19845/2624	K713_0076MB30	77	104,1	10/5/2	60	1700	1600	2700	24	130	720	720	1450
7,563	19845/2624	K713_0076MB30	77	104,1	10/5/2	60	1700	1600	2700	32	120	720	720	1450
7,563	19845/2624	K713_0076MB30	77	104,1	10/5/2	60	1700	1600	2700	45	100	720	720	1450
7,563	19845/2624	K713_0076MB30	77	104,1	10/5/2	60	1700	1600	2700	90	39	720	720	1450
7,563	19845/2624	K713_0076MB40	132	115,8	10/5/2	68	1700	1600	2700	50	260	1450	1550	2930
7,563	19845/2624	K713_0076MB40	132	115,8	10/5/2	68	1700	1600	2700	72	230	1450	1550	2930
7,563	19845/2624	K713_0076MB40	132	115,8	10/5/2	68	1700	1600	2700	100	190	1450	1550	2930
7,563	19845/2624	K713_0076MB40	132	115,8	10/5/2	68	1700	1600	2700	160	110	1450	1550	2930
8,373	87885/10496	K713_0084MB30	73	104,1	10/5/2	67	1700	1600	2700	16	140	800	800	1600
8,373	87885/10496	K713_0084MB30	73	104,1	10/5/2	67	1700	1600	2700	24	130	800	800	1600
8,373	87885/10496	K713_0084MB30	73	104,1	10/5/2	67	1700	1600	2700	32	120	800	800	1600
8,373	87885/10496	K713_0084MB30	73	104,1	10/5/2	67	1700	1600	2700	45	100	800	800	1600
8,373	87885/10496	K713_0084MB30	73	104,1	10/5/2	67	1700	1600	2700	90	39	800	800	1600
8,373	87885/10496	K713_0084MB40	128	115,8	10/5/2	75	1700	1600	2700	50	260	1500	1710	3240
8,373	87885/10496	K713_0084MB40	128	115,8	10/5/2	75	1700	1600	2700	72	230	1500	1710	3240
8,373	87885/10496	K713_0084MB40	128	115,8	10/5/2	75	1700	1600	2700	100	190	1500	1710	3240
8,373	87885/10496	K713_0084MB40	128	115,8	10/5/2	75	1700	1600	2700	160	110	1500	1710	3240
9,188	147/16	K713_0092MB30	63	104,1	10/5/2	73	1700	1600	2700	16	140	880	880	1760
9,188	147/16	K713_0092MB30	63	104,1	10/5/2	73	1700	1600	2700	24	130	880	880	1760
9,188	147/16	K713_0092MB30	63	104,1	10/5/2	73	1700	1600	2700	32	120	880	880	1760
9,188	147/16	K713_0092MB30	63	104,1	10/5/2	73	1700	1600	2700	45	100	880	880	1760
9,188	147/16	K713_0092MB30	63	104,1	10/5/2	73	1700	1600	2700	90	39	880	880	1760
9,188	147/16	K713_0092MB40	117	115,8	10/5/2	80	1700	1600	2700	50	260	1550	1880	3560
9,188	147/16	K713_0092MB40	117	115,8	10/5/2	80	1700	1600	2700	72	230	1550	1880	3560
9,188	147/16	K713_0092MB40	117	115,8	10/5/2	80	1700	1600	2700	100	190	1550	1880	3560
9,188	147/16	K713_0092MB40	117	115,8	10/5/2	80	1700	1600	2700	160	110	1550	1880	3560
10,17	651/64	K713_0100MB30	60	104,1	10/5/2	79	1700	1600	2700	16	140	970	970	1940
10,17	651/64	K713_0100MB30	60	104,1	10/5/2	79	1700	1600	2700	24	130	970	970	1940
10,17	651/64	K713_0100MB30	60	104,1	10/5/2	79	1700	1600	2700	32	120	970	970	1940
10,17	651/64	K713_0100MB30	60	104,1	10/5/2	79	1700	1600	2700	45	100	970	970	1940
10,17	651/64	K713_0100MB30	60	104,1	10/5/2	79	1700	1600	2700	90	39	970	970	1940
10,17	651/64	K713_0100MB40	114	115,8	10/5/2	86	1700	1600	2700	50	260	1610	2080	3940
10,17	651/64	K713_0100MB40	114	115,8	10/5/2	86	1700	1600	2700	72	230	1610	2080	3940
10,17	651/64	K713_0100MB40	114	115,8	10/5/2	86	1700	1600	2700	100	190	1610	2080	3940
10,17	651/64	K713_0100MB40	114	115,8	10/5/2	86	1700	1600	2700	160	110	1610	2080	3940
11,78	23373/1984	K713_0120MB30	49	104,1	10/5/2	87	2000	1900	3000	16	140	940	1130	2250
11,78	23373/1984	K713_0120MB30	49	104,1	10/5/2	87	2000	1900	3000	24	130	940	1130	2250
11,78	23373/1984	K713_0120MB30	49	104,1	10/5/2	87	2000	1900	3000	32	120	940	1130	2250
11,78	23373/1984	K713_0120MB30	49	104,1	10/5/2	87	2000	1900	3000	45	100	940	1130	2250
11,78	23373/1984	K713_0120MB30	49	104,1	10/5/2	87	2000	1900	3000	90	39	940	1130	2250
11,78	23373/1984	K713_0120MB40	104	115,8	10/5/2	93	2000	1900	3000	50	260	1600	2410	4560
11,78	23373/1984	K713_0120MB40	104	115,8	10/5/2	93	2000	1900	3000	72	230	1600	2410	4560
11,78	23373/1984	K713_0120MB40	104	115,8	10/5/2	93	2000	1900	3000	100	190	1600	2410	4560
11,78	23373/1984	K713_0120MB40	104	115,8	10/5/2	93	2000	1900	3000	160	110	1600	2410	4560
13,04	3339/256	K713_0130MB30	47	104,1	10/5/2	92	2000	1900	3000	16	140	1040	1250	2490
13,04	3339/256	K713_0130MB30	47	104,1	10/5/2	92	2000	1900	3000	24	130	1040	1250	2490
13,04	3339/256	K713_0130MB30	47	104,1	10/5/2	92	2000	1900	3000	32	120	1040	1250	2490
13,04	3339/256	K713_0130MB30	47	104,1	10/5/2	92	2000	1900	3000	45	100	1040	1250	2490
13,04	3339/256	K713_0130MB30	47	104,1	10/5/2	92	2000	1900	3000	90	39	1040	1250	2490
13,04	3339/256	K713_0130MB40	102	115,8	10/5/2	98	2000	1900	3000	50	250	1650	2600	4800
13,04	3339/256	K713_0130MB40	102	115,8	10/5/2	98	2000	1900	3000	72	220	1650	2600	4800
13,04	3339/256	K713_0130MB40	102	115,8	10/5/2	98	2000	1900	3000	100	180	1650	2600	4800
13,04	3339/256	K713_0130MB40	102	115,8	10/5/2	98	2000	1900	3000	160	93	1650	2600	4800
14,80	1421/96	K713_0150MB30	40	104,1	10/5/2	98	2000	1900	3000	16	140	1040	1420	2830
14,80	1421/96	K713_0150MB30	40	104,1	10/5/2	98	2000	1900	3000	24	130	1040	1420	2830
14,80	1421/96	K713_0150MB30	40	104,1	10/5/2	98	2000	1900	3000	32	120	1040	1420	2830
14,80	1421/96	K713_0150MB30	40	104,1	10/5/2	98	2000	1900	3000	45	100	1040	1420	2830
14,80	1421/96	K713_0150MB30	40	104,1	10/5/2	98	2000	1900	3000	90	39	1040	1420	2830
14,80	1421/96	K713_0150MB40	95	115,8	10/5/2	103	2000	1900	3000	50	210	1720	2600	4800
14,80	1421/96	K713_0150MB40	95	115,8	10/5/2	103	2000	1900	3000	72	180	1720	2600	4800
14,80	1421/96	K713_0150MB40	95	115,8	10/5/2	103	2000	1900	3000	100	140	1720	2600	4800

Kegelradgetriebe **K** Motoradapter mit Bremse
*Helical Bevel Gear Units **K** Motor Adapter with Brake*
 Réducteurs à couple conique **K** lanterne pour moteur avec frein



Bitte beachten Sie die Hinweise auf Seite **K4!** *Please take notice of the indications on page **K4!*** Veuillez s. v. p. prendre en considération les observations à la page **K4!**

i	ieakt	Typ	J1	G	Δφ2	C2	n1MAX DBH	n1MAX DBV	n1MAX ZB	M1HN	M1MMAX	M2N n1MAXDBH	M2B	M2NOT
			[10 ⁻⁴ kgm ²]	[kg]	[arcmin]	[Nm/ arcmin]	[min ⁻¹]	[min ⁻¹]	[min ⁻¹]	[Nm]	[Nm]	[Nm]	[Nm]	[Nm]
K713 (M2NMAX=2110 Nm)														
14,80	1421/96	K713_0150MB40	95	115,8	10/5/2	103	2000	1900	3000	160	55	1720	2600	4800
16,39	6293/384	K713_0165MB30	39	104,1	10/5/2	102	2000	1900	3000	16	140	1150	1570	3130
16,39	6293/384	K713_0165MB30	39	104,1	10/5/2	102	2000	1900	3000	24	130	1150	1570	3130
16,39	6293/384	K713_0165MB30	39	104,1	10/5/2	102	2000	1900	3000	32	120	1150	1570	3130
16,39	6293/384	K713_0165MB30	39	104,1	10/5/2	102	2000	1900	3000	45	100	1150	1570	3130
16,39	6293/384	K713_0165MB30	39	104,1	10/5/2	102	2000	1900	3000	90	39	1150	1570	3130
16,39	6293/384	K713_0165MB40	94	115,8	10/5/2	107	2000	1900	3000	50	180	1780	2600	4800
16,39	6293/384	K713_0165MB40	94	115,8	10/5/2	107	2000	1900	3000	72	150	1780	2600	4800
16,39	6293/384	K713_0165MB40	94	115,8	10/5/2	107	2000	1900	3000	100	110	1780	2600	4800
18,28	26901/1472	K713_0185MB30	35	104,1	10/5/2	106	2400	2200	3400	16	140	1000	1750	3490
18,28	26901/1472	K713_0185MB30	35	104,1	10/5/2	106	2400	2200	3400	24	130	1000	1750	3490
18,28	26901/1472	K713_0185MB30	35	104,1	10/5/2	106	2400	2200	3400	32	120	1000	1750	3490
18,28	26901/1472	K713_0185MB30	35	104,1	10/5/2	106	2400	2200	3400	45	100	1000	1750	3490
18,28	26901/1472	K713_0185MB30	35	104,1	10/5/2	106	2400	2200	3400	90	39	1000	1750	3490
18,28	26901/1472	K713_0185MB40	90	115,8	10/5/2	110	2400	2200	3000	50	160	1740	2600	4800
18,28	26901/1472	K713_0185MB40	90	115,8	10/5/2	110	2400	2200	3000	72	130	1740	2600	4800
18,28	26901/1472	K713_0185MB40	90	115,8	10/5/2	110	2400	2200	3000	100	86	1740	2600	4800
20,23	119133/5888	K713_0200MB30	34	104,1	10/5/2	109	2400	2200	3400	16	140	1110	1930	3870
20,23	119133/5888	K713_0200MB30	34	104,1	10/5/2	109	2400	2200	3400	24	130	1110	1930	3870
20,23	119133/5888	K713_0200MB30	34	104,1	10/5/2	109	2400	2200	3400	32	120	1110	1930	3870
20,23	119133/5888	K713_0200MB30	34	104,1	10/5/2	109	2400	2200	3400	45	100	1110	1930	3870
20,23	119133/5888	K713_0200MB30	34	104,1	10/5/2	109	2400	2200	3400	90	39	1110	1930	3870
20,23	119133/5888	K713_0200MB40	89	115,8	10/5/2	112	2400	2200	3000	50	130	1800	2600	4800
20,23	119133/5888	K713_0200MB40	89	115,8	10/5/2	112	2400	2200	3000	72	100	1800	2600	4800
20,23	119133/5888	K713_0200MB40	89	115,8	10/5/2	112	2400	2200	3000	100	64	1800	2600	4800
22,74	14553/640	K713_0230MB30	30	104,1	10/5/2	112	2400	2200	3400	16	140	1080	2170	4350
22,74	14553/640	K713_0230MB30	30	104,1	10/5/2	112	2400	2200	3400	24	130	1080	2170	4350
22,74	14553/640	K713_0230MB30	30	104,1	10/5/2	112	2400	2200	3400	32	120	1080	2170	4350
22,74	14553/640	K713_0230MB30	30	104,1	10/5/2	112	2400	2200	3400	45	100	1080	2170	4350
22,74	14553/640	K713_0230MB30	30	104,1	10/5/2	112	2400	2200	3400	90	39	1080	2170	4350
22,74	14553/640	K713_0230MB40	85	115,8	10/5/2	115	2400	2200	3000	50	110	1870	2600	4800
22,74	14553/640	K713_0230MB40	85	115,8	10/5/2	115	2400	2200	3000	72	81	1870	2600	4800
22,74	14553/640	K713_0230MB40	85	115,8	10/5/2	115	2400	2200	3000	100	42	1870	2600	4800
25,18	64449/2560	K713_0250MB30	30	104,1	10/5/2	114	2400	2200	3400	16	140	1190	2410	4800
25,18	64449/2560	K713_0250MB30	30	104,1	10/5/2	114	2400	2200	3400	24	130	1190	2410	4800
25,18	64449/2560	K713_0250MB30	30	104,1	10/5/2	114	2400	2200	3400	32	120	1190	2410	4800
25,18	64449/2560	K713_0250MB30	30	104,1	10/5/2	114	2400	2200	3400	45	100	1190	2410	4800
25,18	64449/2560	K713_0250MB30	30	104,1	10/5/2	114	2400	2200	3400	90	38	1190	2410	4800
25,18	64449/2560	K713_0250MB40	85	115,8	10/5/2	117	2400	2200	3000	50	94	1940	2600	4800
25,18	64449/2560	K713_0250MB40	85	115,8	10/5/2	117	2400	2200	3000	72	63	1940	2600	4800
29,29	7497/256	K713_0290MB30	26	104,1	10/5/2	117	2900	2600	3800	16	120	1090	2600	4800
29,29	7497/256	K713_0290MB30	26	104,1	10/5/2	117	2900	2600	3800	24	110	1090	2600	4800
29,29	7497/256	K713_0290MB30	26	104,1	10/5/2	117	2900	2600	3800	32	96	1090	2600	4800
29,29	7497/256	K713_0290MB30	26	104,1	10/5/2	117	2900	2600	3800	45	78	1090	2600	4800
29,29	7497/256	K713_0290MB40	81	115,8	10/5/2	119	2900	2600	3000	50	71	1910	2600	4800
29,29	7497/256	K713_0290MB40	81	115,8	10/5/2	119	2900	2600	3000	72	40	1910	2600	4800
32,42	33201/1024	K713_0320MB30	26	104,1	10/5/2	119	2900	2600	3800	16	100	1210	2600	4800
32,42	33201/1024	K713_0320MB30	26	104,1	10/5/2	119	2900	2600	3800	24	94	1210	2600	4800
32,42	33201/1024	K713_0320MB30	26	104,1	10/5/2	119	2900	2600	3800	32	83	1210	2600	4800
32,42	33201/1024	K713_0320MB30	26	104,1	10/5/2	119	2900	2600	3800	45	64	1210	2600	4800
32,42	33201/1024	K713_0320MB40	81	115,8	10/5/2	120	2900	2600	3000	50	57	1980	2600	4800
32,42	33201/1024	K713_0320MB40	81	115,8	10/5/2	120	2900	2600	3000	72	27	1980	2600	4800
35,44	567/16	K713_0350MB30	24	104,1	10/5/2	120	2900	2600	3800	16	94	1160	2600	4800
35,44	567/16	K713_0350MB30	24	104,1	10/5/2	120	2900	2600	3800	24	83	1160	2600	4800
35,44	567/16	K713_0350MB30	24	104,1	10/5/2	120	2900	2600	3800	32	72	1160	2600	4800
35,44	567/16	K713_0350MB30	24	104,1	10/5/2	120	2900	2600	3800	45	54	1160	2600	4800
35,44	567/16	K713_0350MB40	74	115,8	10/5/2	121	2900	2600	3000	50	47	2040	2600	4800
39,23	2511/64	K713_0390MB30	24	104,1	10/5/2	121	2900	2600	3800	16	83	1290	2600	4800
39,23	2511/64	K713_0390MB30	24	104,1	10/5/2	121	2900	2600	3800	24	72	1290	2600	4800
39,23	2511/64	K713_0390MB30	24	104,1	10/5/2	121	2900	2600	3800	32	60	1290	2600	4800
39,23	2511/64	K713_0390MB30	24	104,1	10/5/2	121	2900	2600	3800	45	42	1290	2600	4800
39,23	2511/64	K713_0390MB40	73	115,8	10/5/2	122	2900	2600	3000	50	35	2110	2600	4800

Kegelradgetriebe **K** Motoradapter mit Bremse
*Helical Bevel Gear Units **K** Motor Adapter with Brake*
 Réducteurs à couple conique **K** lanterne pour moteur avec frein



Bitte beachten Sie die Hinweise auf Seite **K4!** *Please take notice of the indications on page **K4!*** *Veuillez s. v. p. prendre en considération les observations à la page **K4!***

i	ie _{exakt}	Typ	J1	G	Δq ₂	C ₂	n1MAX DBH	n1MAX DBV	n1MAX ZB	M1HN	M1MMAX	M _{2N} n1MAXDBH	M _{2B}	M _{2NOT}
			[10 ⁻⁴ kgm ²]	[kg]	[arcmin]	[Nm/ arcmin]	[min ⁻¹]	[min ⁻¹]	[min ⁻¹]	[Nm]	[Nm]	[Nm]	[Nm]	[Nm]
K713 (M_{2N}MAX=2110 Nm)														
45,05	37485/832	K713_0450MB30	22	104,1	10/5/2	122	2900	2600	3800	16	69	1180	2600	4800
45,05	37485/832	K713_0450MB30	22	104,1	10/5/2	122	2900	2600	3800	24	58	1180	2600	4800
45,05	37485/832	K713_0450MB30	22	104,1	10/5/2	122	2900	2600	3800	32	47	1180	2600	4800
45,05	37485/832	K713_0450MB30	22	104,1	10/5/2	122	2900	2600	3800	45	29	1180	2600	4800
45,05	37485/832	K713_0450MB40	72	115,8	10/5/2	123	2900	2600	3000	50	22	2080	2600	4800
49,88	166005/3328	K713_0500MB30	22	104,1	10/5/2	123	2900	2600	3800	16	60	1310	2600	4800
49,88	166005/3328	K713_0500MB30	22	104,1	10/5/2	123	2900	2600	3800	24	49	1310	2600	4800
49,88	166005/3328	K713_0500MB30	22	104,1	10/5/2	123	2900	2600	3800	32	38	1310	2600	4800
49,88	166005/3328	K713_0500MB30	22	104,1	10/5/2	123	2900	2600	3800	45	20	1310	2600	4800
58,57	7497/128	K713_0590MB30	21	104,1	10/5/2	123	2900	2600	3800	16	48	1240	2600	4800
58,57	7497/128	K713_0590MB30	21	104,1	10/5/2	123	2900	2600	3800	24	37	1240	2600	4800
58,57	7497/128	K713_0590MB30	21	104,1	10/5/2	123	2900	2600	3800	32	26	1240	2600	4800
64,85	33201/512	K713_0650MB30	21	104,1	10/5/2	124	2900	2600	3800	16	41	1370	2600	4800
64,85	33201/512	K713_0650MB30	21	104,1	10/5/2	124	2900	2600	3800	24	30	1370	2600	4800
64,85	33201/512	K713_0650MB30	21	104,1	10/5/2	124	2900	2600	3800	32	19	1370	2600	4800
71,20	4557/64	K713_0710MB30	19	104,1	10/5/2	124	2900	2600	3800	16	30	1280	2600	4350
71,20	4557/64	K713_0710MB30	19	104,1	10/5/2	124	2900	2600	3800	24	19	1280	2600	4350
71,20	4557/64	K713_0710MB30	19	104,1	10/5/2	124	2900	2600	3800	32	7,7	1280	2600	4350
78,83	20181/256	K713_0790MB30	19	104,1	10/5/2	124	2900	2600	3800	16	30	1420	2600	4800
78,83	20181/256	K713_0790MB30	19	104,1	10/5/2	124	2900	2600	3800	24	19	1420	2600	4800
89,00	22785/256	K713_0890MB30	18	104,1	10/5/2	125	2900	2600	3800	16	9,9	1300	2010	3340
98,54	100905/1024	K713_0990MB30	18	104,1	10/5/2	125	2900	2600	3800	16	9,9	1440	2220	3700
K813 (M_{2N}MAX=2970 Nm)														
7,445	3127/420	K813_0074MB30	160	157,5	10/5/2	72	1600	1500	2600	16	140	710	710	1420
7,445	3127/420	K813_0074MB30	160	157,5	10/5/2	72	1600	1500	2600	24	130	710	710	1420
7,445	3127/420	K813_0074MB30	160	157,5	10/5/2	72	1600	1500	2600	32	120	710	710	1420
7,445	3127/420	K813_0074MB30	160	157,5	10/5/2	72	1600	1500	2600	45	100	710	710	1420
7,445	3127/420	K813_0074MB30	160	157,5	10/5/2	72	1600	1500	2600	90	39	710	710	1420
7,445	3127/420	K813_0074MB40	215	169,2	10/5/2	83	1600	1500	2600	50	260	1440	1520	2880
7,445	3127/420	K813_0074MB40	215	169,2	10/5/2	83	1600	1500	2600	72	230	1440	1520	2880
7,445	3127/420	K813_0074MB40	215	169,2	10/5/2	83	1600	1500	2600	100	190	1440	1520	2880
7,445	3127/420	K813_0074MB40	215	169,2	10/5/2	83	1600	1500	2600	160	110	1440	1520	2880
8,243	96937/11760	K813_0082MB30	147	157,5	10/5/2	81	1600	1500	2600	16	140	790	790	1580
8,243	96937/11760	K813_0082MB30	147	157,5	10/5/2	81	1600	1500	2600	24	130	790	790	1580
8,243	96937/11760	K813_0082MB30	147	157,5	10/5/2	81	1600	1500	2600	32	120	790	790	1580
8,243	96937/11760	K813_0082MB30	147	157,5	10/5/2	81	1600	1500	2600	45	100	790	790	1580
8,243	96937/11760	K813_0082MB30	147	157,5	10/5/2	81	1600	1500	2600	90	39	790	790	1580
8,243	96937/11760	K813_0082MB40	201	169,2	10/5/2	93	1600	1500	2600	50	260	1600	1690	3190
8,243	96937/11760	K813_0082MB40	201	169,2	10/5/2	93	1600	1500	2600	72	230	1600	1690	3190
8,243	96937/11760	K813_0082MB40	201	169,2	10/5/2	93	1600	1500	2600	100	190	1600	1690	3190
8,243	96937/11760	K813_0082MB40	201	169,2	10/5/2	93	1600	1500	2600	160	110	1600	1690	3190
9,284	11977/1290	K813_0093MB30	119	157,5	10/5/2	93	1600	1500	2600	16	140	890	890	1780
9,284	11977/1290	K813_0093MB30	119	157,5	10/5/2	93	1600	1500	2600	24	130	890	890	1780
9,284	11977/1290	K813_0093MB30	119	157,5	10/5/2	93	1600	1500	2600	32	120	890	890	1780
9,284	11977/1290	K813_0093MB30	119	157,5	10/5/2	93	1600	1500	2600	45	100	890	890	1780
9,284	11977/1290	K813_0093MB30	119	157,5	10/5/2	93	1600	1500	2600	90	39	890	890	1780
9,284	11977/1290	K813_0093MB40	174	169,2	10/5/2	105	1600	1500	2600	50	260	1800	1900	3590
9,284	11977/1290	K813_0093MB40	174	169,2	10/5/2	105	1600	1500	2600	72	230	1800	1900	3590
9,284	11977/1290	K813_0093MB40	174	169,2	10/5/2	105	1600	1500	2600	100	190	1800	1900	3590
9,284	11977/1290	K813_0093MB40	174	169,2	10/5/2	105	1600	1500	2600	160	110	1800	1900	3590
10,28	53041/5160	K813_0105MB30	111	157,5	10/5/2	103	1600	1500	2600	16	140	980	980	1970
10,28	53041/5160	K813_0105MB30	111	157,5	10/5/2	103	1600	1500	2600	24	130	980	980	1970
10,28	53041/5160	K813_0105MB30	111	157,5	10/5/2	103	1600	1500	2600	32	120	980	980	1970
10,28	53041/5160	K813_0105MB30	111	157,5	10/5/2	103	1600	1500	2600	45	100	980	980	1970
10,28	53041/5160	K813_0105MB30	111	157,5	10/5/2	103	1600	1500	2600	90	39	980	980	1970
10,28	53041/5160	K813_0105MB40	165	169,2	10/5/2	115	1600	1500	2600	50	260	1990	2100	3980
10,28	53041/5160	K813_0105MB40	165	169,2	10/5/2	115	1600	1500	2600	72	230	1990	2100	3980
10,28	53041/5160	K813_0105MB40	165	169,2	10/5/2	115	1600	1500	2600	100	190	1990	2100	3980
10,28	53041/5160	K813_0105MB40	165	169,2	10/5/2	115	1600	1500	2600	160	110	1990	2100	3980

Kegelradgetriebe **K** Motoradapter mit Bremse
*Helical Bevel Gear Units **K** Motor Adapter with Brake*
 Réducteurs à couple conique **K** lanterne pour moteur avec frein



Bitte beachten Sie die Hinweise auf Seite **K4!** *Please take notice of the indications on page **K4!*** Veuillez s. v. p. prendre en considération les observations à la page **K4!**

i	lexakt	Typ	J1	G	$\Delta\phi 2$	C2	n1MAX DBH	n1MAX DBV	n1MAX ZB	M1HN	M1MMAX	M2N <small>n1MAXDBH</small>	M2B	M2NOT
			[10 ⁻⁴ kgm ²]	[kg]	[arcmin]	[Nm/ arcmin]	[min ⁻¹]	[min ⁻¹]	[min ⁻¹]	[Nm]	[Nm]	[Nm]	[Nm]	[Nm]
K813 (M2NMAX=2970 Nm)														
11,91	6608/555	K813_0120MB30	88	157,5	10/5/2	117	1900	1800	2900	16	140	1140	1140	2280
11,91	6608/555	K813_0120MB30	88	157,5	10/5/2	117	1900	1800	2900	24	130	1140	1140	2280
11,91	6608/555	K813_0120MB30	88	157,5	10/5/2	117	1900	1800	2900	32	120	1140	1140	2280
11,91	6608/555	K813_0120MB30	88	157,5	10/5/2	117	1900	1800	2900	45	100	1140	1140	2280
11,91	6608/555	K813_0120MB30	88	157,5	10/5/2	117	1900	1800	2900	90	39	1140	1140	2280
11,91	6608/555	K813_0120MB40	142	169,2	10/5/2	128	1900	1800	2900	50	260	2010	2440	4610
11,91	6608/555	K813_0120MB40	142	169,2	10/5/2	128	1900	1800	2900	72	230	2010	2440	4610
11,91	6608/555	K813_0120MB40	142	169,2	10/5/2	128	1900	1800	2900	100	190	2010	2440	4610
11,91	6608/555	K813_0120MB40	142	169,2	10/5/2	128	1900	1800	2900	160	110	2010	2440	4610
13,18	7316/555	K813_0130MB30	82	157,5	10/5/2	126	1900	1800	2900	16	140	1260	1260	2520
13,18	7316/555	K813_0130MB30	82	157,5	10/5/2	126	1900	1800	2900	24	130	1260	1260	2520
13,18	7316/555	K813_0130MB30	82	157,5	10/5/2	126	1900	1800	2900	32	120	1260	1260	2520
13,18	7316/555	K813_0130MB30	82	157,5	10/5/2	126	1900	1800	2900	45	100	1260	1260	2520
13,18	7316/555	K813_0130MB30	82	157,5	10/5/2	126	1900	1800	2900	90	39	1260	1260	2520
13,18	7316/555	K813_0130MB40	137	169,2	10/5/2	137	1900	1800	2900	50	260	2230	2700	5100
13,18	7316/555	K813_0130MB40	137	169,2	10/5/2	137	1900	1800	2900	72	230	2230	2700	5100
13,18	7316/555	K813_0130MB40	137	169,2	10/5/2	137	1900	1800	2900	100	190	2230	2700	5100
13,18	7316/555	K813_0130MB40	137	169,2	10/5/2	137	1900	1800	2900	160	110	2230	2700	5100
14,84	9499/640	K813_0150MB30	68	157,5	10/5/2	137	1900	1800	2900	16	140	1240	1420	2840
14,84	9499/640	K813_0150MB30	68	157,5	10/5/2	137	1900	1800	2900	24	130	1240	1420	2840
14,84	9499/640	K813_0150MB30	68	157,5	10/5/2	137	1900	1800	2900	32	120	1240	1420	2840
14,84	9499/640	K813_0150MB30	68	157,5	10/5/2	137	1900	1800	2900	45	100	1240	1420	2840
14,84	9499/640	K813_0150MB30	68	157,5	10/5/2	137	1900	1800	2900	90	39	1240	1420	2840
14,84	9499/640	K813_0150MB40	123	169,2	10/5/2	146	1900	1800	2900	50	260	2200	3040	5750
14,84	9499/640	K813_0150MB40	123	169,2	10/5/2	146	1900	1800	2900	72	230	2200	3040	5750
14,84	9499/640	K813_0150MB40	123	169,2	10/5/2	146	1900	1800	2900	100	190	2200	3040	5750
14,84	9499/640	K813_0150MB40	123	169,2	10/5/2	146	1900	1800	2900	160	110	2200	3040	5750
16,43	42067/2560	K813_0165MB30	65	157,5	10/5/2	145	1900	1800	2900	16	140	1380	1570	3140
16,43	42067/2560	K813_0165MB30	65	157,5	10/5/2	145	1900	1800	2900	24	130	1380	1570	3140
16,43	42067/2560	K813_0165MB30	65	157,5	10/5/2	145	1900	1800	2900	32	120	1380	1570	3140
16,43	42067/2560	K813_0165MB30	65	157,5	10/5/2	145	1900	1800	2900	45	100	1380	1570	3140
16,43	42067/2560	K813_0165MB30	65	157,5	10/5/2	145	1900	1800	2900	90	39	1380	1570	3140
16,43	42067/2560	K813_0165MB40	119	169,2	10/5/2	154	1900	1800	2900	50	260	2430	3360	6360
16,43	42067/2560	K813_0165MB40	119	169,2	10/5/2	154	1900	1800	2900	72	230	2430	3360	6360
16,43	42067/2560	K813_0165MB40	119	169,2	10/5/2	154	1900	1800	2900	100	190	2430	3360	6360
16,43	42067/2560	K813_0165MB40	119	169,2	10/5/2	154	1900	1800	2900	160	110	2430	3360	6360
17,33	30149/1740	K813_0175MB30	58	157,5	10/5/2	149	2300	2100	3300	16	140	1220	1660	3310
17,33	30149/1740	K813_0175MB30	58	157,5	10/5/2	149	2300	2100	3300	24	130	1220	1660	3310
17,33	30149/1740	K813_0175MB30	58	157,5	10/5/2	149	2300	2100	3300	32	120	1220	1660	3310
17,33	30149/1740	K813_0175MB30	58	157,5	10/5/2	149	2300	2100	3300	45	100	1220	1660	3310
17,33	30149/1740	K813_0175MB30	58	157,5	10/5/2	149	2300	2100	3300	90	39	1220	1660	3310
17,33	30149/1740	K813_0175MB40	113	169,2	10/5/2	157	2300	2100	3000	50	260	2160	3540	6710
17,33	30149/1740	K813_0175MB40	113	169,2	10/5/2	157	2300	2100	3000	72	230	2160	3540	6710
17,33	30149/1740	K813_0175MB40	113	169,2	10/5/2	157	2300	2100	3000	100	190	2160	3540	6710
17,33	30149/1740	K813_0175MB40	113	169,2	10/5/2	157	2300	2100	3000	160	110	2160	3540	6710
19,18	133517/6960	K813_0190MB30	56	157,5	10/5/2	156	2300	2100	3300	16	140	1350	1830	3670
19,18	133517/6960	K813_0190MB30	56	157,5	10/5/2	156	2300	2100	3300	24	130	1350	1830	3670
19,18	133517/6960	K813_0190MB30	56	157,5	10/5/2	156	2300	2100	3300	32	120	1350	1830	3670
19,18	133517/6960	K813_0190MB30	56	157,5	10/5/2	156	2300	2100	3300	45	100	1350	1830	3670
19,18	133517/6960	K813_0190MB30	56	157,5	10/5/2	156	2300	2100	3300	90	39	1350	1830	3670
19,18	133517/6960	K813_0190MB40	110	169,2	10/5/2	163	2300	2100	3000	50	260	2390	3920	7430
19,18	133517/6960	K813_0190MB40	110	169,2	10/5/2	163	2300	2100	3000	72	230	2390	3920	7430
19,18	133517/6960	K813_0190MB40	110	169,2	10/5/2	163	2300	2100	3000	100	190	2390	3920	7430
19,18	133517/6960	K813_0190MB40	110	169,2	10/5/2	163	2300	2100	3000	160	110	2390	3920	7430
23,04	31801/1380	K813_0230MB30	45	157,5	10/5/2	166	2300	2100	3300	16	140	1280	2200	4410
23,04	31801/1380	K813_0230MB30	45	157,5	10/5/2	166	2300	2100	3300	24	130	1280	2200	4410
23,04	31801/1380	K813_0230MB30	45	157,5	10/5/2	166	2300	2100	3300	32	120	1280	2200	4410
23,04	31801/1380	K813_0230MB30	45	157,5	10/5/2	166	2300	2100	3300	45	100	1280	2200	4410
23,04	31801/1380	K813_0230MB30	45	157,5	10/5/2	166	2300	2100	3300	90	39	1280	2200	4410
23,04	31801/1380	K813_0230MB40	99	169,2	10/5/2	172	2300	2100	3000	50	240	2270	4650	8400
23,04	31801/1380	K813_0230MB40	99	169,2	10/5/2	172	2300	2100	3000	72	210	2270	4650	8400
23,04	31801/1380	K813_0230MB40	99	169,2	10/5/2	172	2300	2100	3000	100	170	2270	4650	8400

Kegelradgetriebe **K** Motoradapter mit Bremse
*Helical Bevel Gear Units **K** Motor Adapter with Brake*
 Réducteurs à couple conique **K** lanterne pour moteur avec frein



Bitte beachten Sie die Hinweise auf Seite **K4!** *Please take notice of the indications on page **K4!*** *Veuillez s. v. p. prendre en considération les observations à la page **K4!***

i	i _{exakt}	Typ	J1	G	Δq2	C2	n1MAX DBH	n1MAX DBV	n1MAX ZB	M1HN	M1MMAX	M2N n1MAXDBH	M2B	M2NOT
			[10-4 kgm²]	[kg]	[arcmin]	[Nm/ arcmin]	[min-1]	[min-1]	[min-1]	[Nm]	[Nm]	[Nm]	[Nm]	[Nm]
K813 (M2NMAX=2970 Nm)														
23,04	31801/1380	K813_0230MB40	99	169,2	10/5/2	172	2300	2100	3000	160	90	2270	4650	8400
25,51	140833/5520	K813_0260MB30	43	157,5	10/5/2	171	2300	2100	3300	16	140	1420	2440	4880
25,51	140833/5520	K813_0260MB30	43	157,5	10/5/2	171	2300	2100	3300	24	130	1420	2440	4880
25,51	140833/5520	K813_0260MB30	43	157,5	10/5/2	171	2300	2100	3300	32	120	1420	2440	4880
25,51	140833/5520	K813_0260MB30	43	157,5	10/5/2	171	2300	2100	3300	45	100	1420	2440	4880
25,51	140833/5520	K813_0260MB30	43	157,5	10/5/2	171	2300	2100	3300	90	39	1420	2440	4880
25,51	140833/5520	K813_0260MB40	98	169,2	10/5/2	176	2300	2100	3000	50	210	2510	4650	8400
25,51	140833/5520	K813_0260MB40	98	169,2	10/5/2	176	2300	2100	3000	72	180	2510	4650	8400
25,51	140833/5520	K813_0260MB40	98	169,2	10/5/2	176	2300	2100	3000	100	140	2510	4650	8400
25,51	140833/5520	K813_0260MB40	98	169,2	10/5/2	176	2300	2100	3000	160	59	2510	4650	8400
29,25	7021/240	K813_0290MB30	36	157,5	10/5/2	176	2800	2500	3600	16	140	1320	2800	5590
29,25	7021/240	K813_0290MB30	36	157,5	10/5/2	176	2800	2500	3600	24	130	1320	2800	5590
29,25	7021/240	K813_0290MB30	36	157,5	10/5/2	176	2800	2500	3600	32	120	1320	2800	5590
29,25	7021/240	K813_0290MB30	36	157,5	10/5/2	176	2800	2500	3600	45	100	1320	2800	5590
29,25	7021/240	K813_0290MB30	36	157,5	10/5/2	176	2800	2500	3600	90	39	1320	2800	5590
29,25	7021/240	K813_0290MB40	91	169,2	10/5/2	180	2800	2500	3000	50	180	2330	4650	8400
29,25	7021/240	K813_0290MB40	91	169,2	10/5/2	180	2800	2500	3000	72	150	2330	4650	8400
29,25	7021/240	K813_0290MB40	91	169,2	10/5/2	180	2800	2500	3000	100	110	2330	4650	8400
32,39	31093/960	K813_0320MB30	35	157,5	10/5/2	180	2800	2500	3600	16	140	1460	3100	6190
32,39	31093/960	K813_0320MB30	35	157,5	10/5/2	180	2800	2500	3600	24	130	1460	3100	6190
32,39	31093/960	K813_0320MB30	35	157,5	10/5/2	180	2800	2500	3600	32	120	1460	3100	6190
32,39	31093/960	K813_0320MB30	35	157,5	10/5/2	180	2800	2500	3600	45	100	1460	3100	6190
32,39	31093/960	K813_0320MB30	35	157,5	10/5/2	180	2800	2500	3600	90	39	1460	3100	6190
32,39	31093/960	K813_0320MB40	90	169,2	10/5/2	183	2800	2500	3000	50	150	2580	4650	8400
32,39	31093/960	K813_0320MB40	90	169,2	10/5/2	183	2800	2500	3000	72	120	2580	4650	8400
32,39	31093/960	K813_0320MB40	90	169,2	10/5/2	183	2800	2500	3000	100	83	2580	4650	8400
36,14	2891/80	K813_0360MB30	31	157,5	10/5/2	183	2800	2500	3600	16	140	1360	3450	6910
36,14	2891/80	K813_0360MB30	31	157,5	10/5/2	183	2800	2500	3600	24	130	1360	3450	6910
36,14	2891/80	K813_0360MB30	31	157,5	10/5/2	183	2800	2500	3600	32	120	1360	3450	6910
36,14	2891/80	K813_0360MB30	31	157,5	10/5/2	183	2800	2500	3600	45	100	1360	3450	6910
36,14	2891/80	K813_0360MB30	31	157,5	10/5/2	183	2800	2500	3600	90	39	1360	3450	6910
36,14	2891/80	K813_0360MB40	86	169,2	10/5/2	186	2800	2500	3000	50	130	2400	4650	8400
36,14	2891/80	K813_0360MB40	86	169,2	10/5/2	186	2800	2500	3000	72	99	2400	4650	8400
36,14	2891/80	K813_0360MB40	86	169,2	10/5/2	186	2800	2500	3000	100	60	2400	4650	8400
40,01	12803/320	K813_0400MB30	30	157,5	10/5/2	185	2800	2500	3600	16	140	1510	3820	7650
40,01	12803/320	K813_0400MB30	30	157,5	10/5/2	185	2800	2500	3600	24	130	1510	3820	7650
40,01	12803/320	K813_0400MB30	30	157,5	10/5/2	185	2800	2500	3600	32	120	1510	3820	7650
40,01	12803/320	K813_0400MB30	30	157,5	10/5/2	185	2800	2500	3600	45	100	1510	3820	7650
40,01	12803/320	K813_0400MB30	30	157,5	10/5/2	185	2800	2500	3600	90	39	1510	3820	7650
40,01	12803/320	K813_0400MB40	85	169,2	10/5/2	188	2800	2500	3000	50	110	2650	4650	8400
40,01	12803/320	K813_0400MB40	85	169,2	10/5/2	188	2800	2500	3000	72	80	2650	4650	8400
40,01	12803/320	K813_0400MB40	85	169,2	10/5/2	188	2800	2500	3000	100	41	2650	4650	8400
44,25	177/4	K813_0440MB30	27	157,5	10/5/2	187	2800	2500	3600	16	140	1470	4230	8400
44,25	177/4	K813_0440MB30	27	157,5	10/5/2	187	2800	2500	3600	24	130	1470	4230	8400
44,25	177/4	K813_0440MB30	27	157,5	10/5/2	187	2800	2500	3600	32	120	1470	4230	8400
44,25	177/4	K813_0440MB30	27	157,5	10/5/2	187	2800	2500	3600	45	100	1470	4230	8400
44,25	177/4	K813_0440MB30	27	157,5	10/5/2	187	2800	2500	3600	90	37	1470	4230	8400
44,25	177/4	K813_0440MB40	77	169,2	10/5/2	189	2800	2500	3000	50	93	2570	4650	8400
44,25	177/4	K813_0440MB40	77	169,2	10/5/2	189	2800	2500	3000	72	63	2570	4650	8400
44,25	177/4	K813_0440MB40	77	169,2	10/5/2	189	2800	2500	3000	100	23	2570	4650	8400
48,99	5487/112	K813_0490MB30	27	157,5	10/5/2	189	2800	2500	3600	16	130	1630	4650	8400
48,99	5487/112	K813_0490MB30	27	157,5	10/5/2	189	2800	2500	3600	24	110	1630	4650	8400
48,99	5487/112	K813_0490MB30	27	157,5	10/5/2	189	2800	2500	3600	32	100	1630	4650	8400
48,99	5487/112	K813_0490MB30	27	157,5	10/5/2	189	2800	2500	3600	45	85	1630	4650	8400
48,99	5487/112	K813_0490MB30	27	157,5	10/5/2	189	2800	2500	3600	90	22	1630	4650	8400
48,99	5487/112	K813_0490MB40	76	169,2	10/5/2	190	2800	2500	3000	50	78	2850	4650	8400
48,99	5487/112	K813_0490MB40	76	169,2	10/5/2	190	2800	2500	3000	72	47	2850	4650	8400
59,08	42539/720	K813_0590MB30	24	157,5	10/5/2	191	2800	2500	3600	16	100	1450	4650	8400
59,08	42539/720	K813_0590MB30	24	157,5	10/5/2	191	2800	2500	3600	24	89	1450	4650	8400
59,08	42539/720	K813_0590MB30	24	157,5	10/5/2	191	2800	2500	3600	32	78	1450	4650	8400
59,08	42539/720	K813_0590MB30	24	157,5	10/5/2	191	2800	2500	3600	45	59	1450	4650	8400
59,08	42539/720	K813_0590MB40	73	169,2	10/5/2	192	2800	2500	3000	50	52	2550	4650	8400

K

Kegelradgetriebe **K** Motoradapter mit Bremse
Helical Bevel Gear Units **K** Motor Adapter with Brake
 Réducteurs à couple conique **K** lanterne pour moteur avec frein



Bitte beachten Sie die Hinweise auf Seite **K4!** Please take notice of the indications on page **K4!** Veuillez s. v. p. prendre en considération les observations à la page **K4!**

i	ixakt	Typ	J1	G	Δφ2	C2	n1MAX DBH	n1MAX DBV	n1MAX ZB	M1HN	M1MMAX	M2N n1MAXDBH	M2B	M2NOT
			[10-4 kgm ²]	[kg]	[arcmin]	[Nm/ arcmin]	[min ⁻¹]	[min ⁻¹]	[min ⁻¹]	[Nm]	[Nm]	[Nm]	[Nm]	[Nm]
K813 (M2NMAX=2970 Nm)														
59,08	42539/720	K813_0590MB40	73	169,2	10/5/2	192	2800	2500	3000	72	22	2550	4650	8400
65,41	188387/2880	K813_0650MB30	24	157,5	10/5/2	192	2800	2500	3600	16	88	1600	4650	8400
65,41	188387/2880	K813_0650MB30	24	157,5	10/5/2	192	2800	2500	3600	24	77	1600	4650	8400
65,41	188387/2880	K813_0650MB30	24	157,5	10/5/2	192	2800	2500	3600	32	66	1600	4650	8400
65,41	188387/2880	K813_0650MB30	24	157,5	10/5/2	192	2800	2500	3600	45	47	1600	4650	8400
65,41	188387/2880	K813_0650MB40	73	169,2	10/5/2	193	2800	2500	3000	50	40	2830	4650	8400
71,70	10325/144	K813_0720MB30	22	157,5	10/5/2	193	2800	2500	3600	16	64	1530	4330	7210
71,70	10325/144	K813_0720MB30	22	157,5	10/5/2	193	2800	2500	3600	24	53	1530	4330	7210
71,70	10325/144	K813_0720MB30	22	157,5	10/5/2	193	2800	2500	3600	32	42	1530	4330	7210
71,70	10325/144	K813_0720MB30	22	157,5	10/5/2	193	2800	2500	3600	45	24	1530	4330	7210
71,70	10325/144	K813_0720MB40	72	169,2	10/5/2	193	2800	2500	3000	50	17	2680	4330	7210
79,38	45725/576	K813_0790MB30	22	157,5	10/5/2	193	2800	2500	3600	16	64	1690	4650	7980
79,38	45725/576	K813_0790MB30	22	157,5	10/5/2	193	2800	2500	3600	24	53	1690	4650	7980
79,38	45725/576	K813_0790MB30	22	157,5	10/5/2	193	2800	2500	3600	32	42	1690	4650	7980
79,38	45725/576	K813_0790MB30	22	157,5	10/5/2	193	2800	2500	3600	45	24	1690	4650	7980
79,38	45725/576	K813_0790MB40	71	169,2	10/5/2	194	2800	2500	3000	50	17	2970	4650	7980
87,76	7021/80	K813_0880MB30	20	157,5	10/5/2	194	2800	2500	3600	16	33	1600	3360	5610
87,76	7021/80	K813_0880MB30	20	157,5	10/5/2	194	2800	2500	3600	24	21	1600	3360	5610
87,76	7021/80	K813_0880MB30	20	157,5	10/5/2	194	2800	2500	3600	32	10	1600	3360	5610
97,17	31093/320	K813_0970MB30	20	157,5	10/5/2	194	2800	2500	3600	16	33	1770	3730	6210
97,17	31093/320	K813_0970MB30	20	157,5	10/5/2	194	2800	2500	3600	24	21	1770	3730	6210
97,17	31093/320	K813_0970MB30	20	157,5	10/5/2	194	2800	2500	3600	32	10	1770	3730	6210
K913 (M2NMAX=3660 Nm)														
7,934	54839/6912	K913_0079MB40	382	284,0	10/5	115	1500	1500	2500	50	260	1540	1620	3070
7,934	54839/6912	K913_0079MB40	382	284,0	10/5	115	1500	1500	2500	72	230	1540	1620	3070
7,934	54839/6912	K913_0079MB40	382	284,0	10/5	115	1500	1500	2500	100	190	1540	1620	3070
7,934	54839/6912	K913_0079MB40	382	284,0	10/5	115	1500	1500	2500	160	110	1540	1620	3070
10,12	119133/11776	K913_0100MB40	288	284,0	10/5	157	1500	1500	2500	50	260	1960	2070	3920
10,12	119133/11776	K913_0100MB40	288	284,0	10/5	157	1500	1500	2500	72	230	1960	2070	3920
10,12	119133/11776	K913_0100MB40	288	284,0	10/5	157	1500	1500	2500	100	190	1960	2070	3920
10,12	119133/11776	K913_0100MB40	288	284,0	10/5	157	1500	1500	2500	160	110	1960	2070	3920
12,53	73749/5888	K913_0125MB40	231	284,0	10/5	197	1800	1800	2800	50	260	2420	2560	4850
12,53	73749/5888	K913_0125MB40	231	284,0	10/5	197	1800	1800	2800	72	230	2420	2560	4850
12,53	73749/5888	K913_0125MB40	231	284,0	10/5	197	1800	1800	2800	100	190	2420	2560	4850
12,53	73749/5888	K913_0125MB40	231	284,0	10/5	197	1800	1800	2800	160	110	2420	2560	4850
15,91	13237/832	K913_0160MB40	182	284,0	10/5	241	1800	1800	2800	50	260	2830	3250	6160
15,91	13237/832	K913_0160MB40	182	284,0	10/5	241	1800	1800	2800	72	230	2830	3250	6160
15,91	13237/832	K913_0160MB40	182	284,0	10/5	241	1800	1800	2800	100	190	2830	3250	6160
15,91	13237/832	K913_0160MB40	182	284,0	10/5	241	1800	1800	2800	160	110	2830	3250	6160
19,06	305/16	K913_0190MB40	158	284,0	10/5	271	2200	2100	3000	50	260	2860	3900	7380
19,06	305/16	K913_0190MB40	158	284,0	10/5	271	2200	2100	3000	72	230	2860	3900	7380
19,06	305/16	K913_0190MB40	158	284,0	10/5	271	2200	2100	3000	100	190	2860	3900	7380
19,06	305/16	K913_0190MB40	158	284,0	10/5	271	2200	2100	3000	160	110	2860	3900	7380
23,94	88877/3712	K913_0240MB40	134	284,0	10/5	303	2200	2100	3000	50	260	3030	4900	9270
23,94	88877/3712	K913_0240MB40	134	284,0	10/5	303	2200	2100	3000	72	230	3030	4900	9270
23,94	88877/3712	K913_0240MB40	134	284,0	10/5	303	2200	2100	3000	100	190	3030	4900	9270
23,94	88877/3712	K913_0240MB40	134	284,0	10/5	303	2200	2100	3000	160	110	3030	4900	9270
32,12	47275/1472	K913_0320MB40	112	284,0	10/5	332	2600	2500	3000	50	260	3040	6570	12430
32,12	47275/1472	K913_0320MB40	112	284,0	10/5	332	2600	2500	3000	72	230	3040	6570	12430
32,12	47275/1472	K913_0320MB40	112	284,0	10/5	332	2600	2500	3000	100	190	3040	6570	12430
32,12	47275/1472	K913_0320MB40	112	284,0	10/5	332	2600	2500	3000	160	110	3040	6570	12430
38,04	194773/5120	K913_0380MB40	103	284,0	10/5	345	2600	2500	3000	50	250	3210	7700	14000
38,04	194773/5120	K913_0380MB40	103	284,0	10/5	345	2600	2500	3000	72	220	3210	7700	14000
38,04	194773/5120	K913_0380MB40	103	284,0	10/5	345	2600	2500	3000	100	180	3210	7700	14000
38,04	194773/5120	K913_0380MB40	103	284,0	10/5	345	2600	2500	3000	160	93	3210	7700	14000
48,94	100223/2048	K913_0490MB40	93	284,0	10/5	357	2600	2500	3000	50	180	3330	7700	14000
48,94	100223/2048	K913_0490MB40	93	284,0	10/5	357	2600	2500	3000	72	150	3330	7700	14000
48,94	100223/2048	K913_0490MB40	93	284,0	10/5	357	2600	2500	3000	100	110	3330	7700	14000
63,07	209901/3328	K913_0630MB40	86	284,0	10/5	366	2600	2500	3000	50	120	3410	7700	14000

Kegelradgetriebe **K** Motoradapter mit Bremse
*Helical Bevel Gear Units **K** Motor Adapter with Brake*
 Réducteurs à couple conique **K** lanterne pour moteur avec frein



Bitte beachten Sie die Hinweise auf Seite **K4!** *Please take notice of the indications on page **K4!*** Veuillez s. v. p. prendre en considération les observations à la page **K4!**

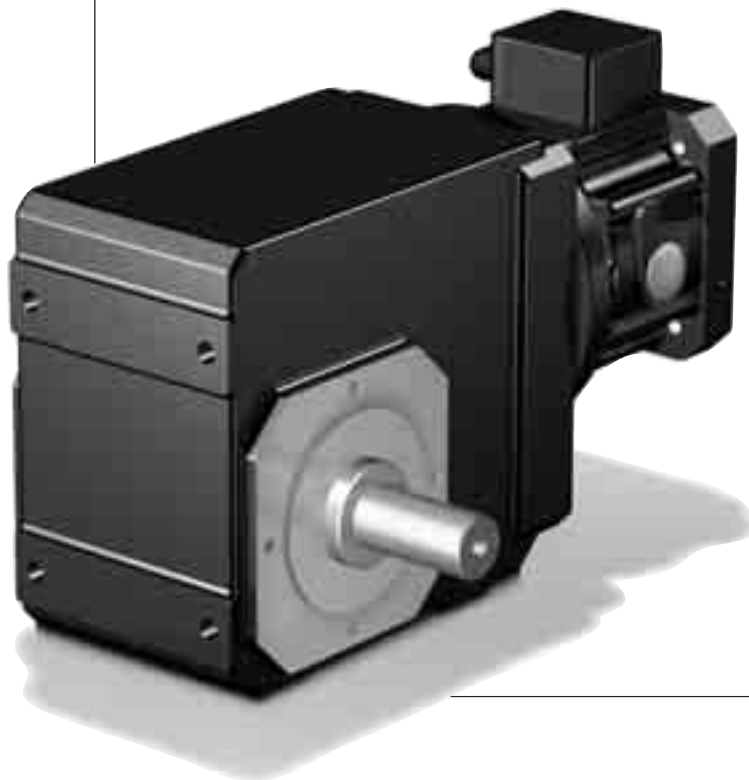
i	i _{exakt}	Typ	J1	G	Δφ2	C2	n1MAX DBH	n1MAX DBV	n1MAX ZB	M1HN	M1MMAX	M2N n1MAXDBH	M2B	M2NOT
			[10 ⁻⁴ kgm ²]	[kg]	[arcmin]	[Nm/ arcmin]	[min ⁻¹]	[min ⁻¹]	[min ⁻¹]	[Nm]	[Nm]	[Nm]	[Nm]	[Nm]
K913 (M2NMAX=3660 Nm)														
63,07	209901/3328	K913_0630MB40	86	284,0	10/5	366	2600	2500	3000	72	90	3410	7700	14000
63,07	209901/3328	K913_0630MB40	86	284,0	10/5	366	2600	2500	3000	100	51	3410	7700	14000
75,00	62403/832	K913_0750MB40	77	284,0	10/5	370	2600	2500	3000	50	91	3590	7700	14000
75,00	62403/832	K913_0750MB40	77	284,0	10/5	370	2600	2500	3000	72	60	3590	7700	14000
95,41	293105/3072	K913_0950MB40	74	284,0	10/5	373	2600	2500	3000	50	27	3660	6450	10750

K

Maßbilder:
ServoFit® Kegelarad-
getriebe **K**
Motoradapter mit Bremse

*Dimensioned draw-
ings: **ServoFit® K** Heli-
cal Bevel Gear Units
Motor Adapter with Brake*

Croquis cotés:
Réduct. à couple co-
nique **ServoFit® K** lan-
terne pour moteur avec frein



K

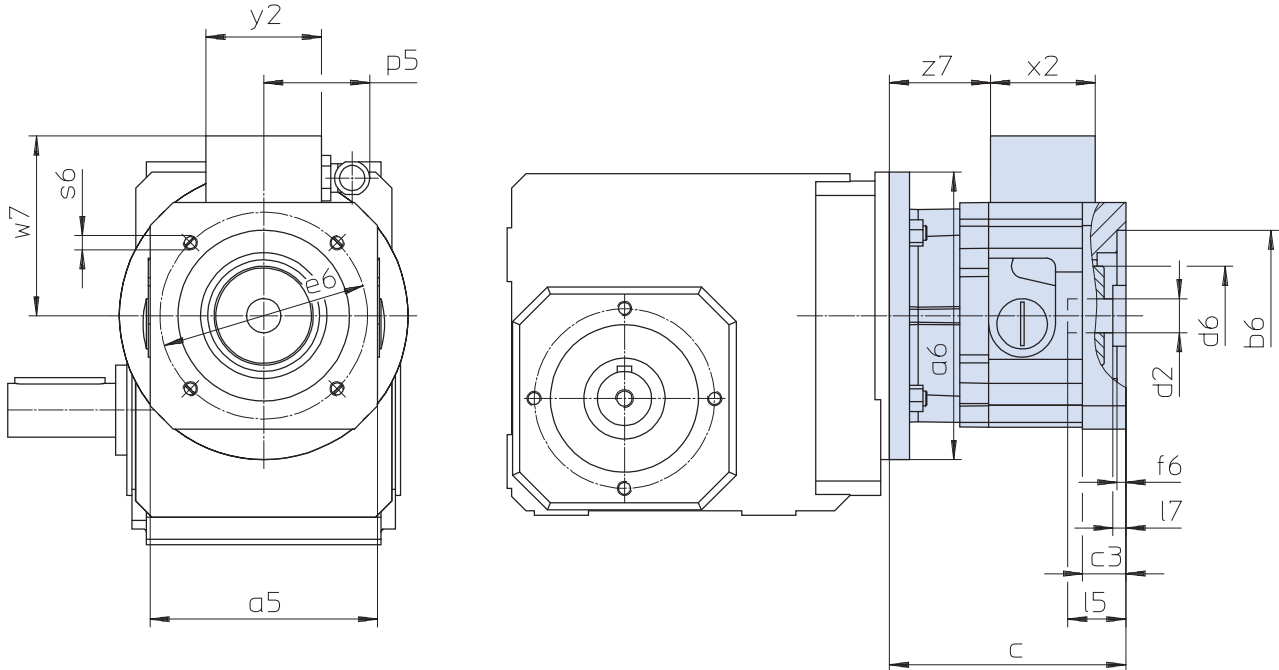
Kegelradgetriebe **K** Motoradapter mit Bremse + Klemmenkasten

Helical Bevel Gear Units **K** Motor Adapter with Brake + terminal box

Réduct. à couple conique **K** lanterne pour moteur avec frein + boîte à bornes



MB20 - MB40



Maße Getriebe siehe Katalog ServoFit® Servogetriebe ID 442257.
Weitere Motoranschlussmaße auf Anfrage.

Gear unit dimensions see catalog ServoFit® servo gear units ID 442257. Further motor connection dimensions on request.

Dimensions réducteur voir catalogue réducteurs brushless ServoFit® ID 442257. D'autres cotes de connexion des moteurs sur demande.

Typ	øb6	øe6	ød2min	ød2max	l5max	□a5	øa6	c	c3
MB20	95H7	115	19	24	63,0	126	160	131	24,0
MB20	95H7	130	19	24	63,0	126	160	131	24,0
MB20	110H7	130	19	24	63,0	126	160	131	24,0
MB30	110H7	165	24	32	66,5	155	200	146	25,0
MB30	130H7	165	24	32	66,5	155	200	146	25,0
MB40	130H7	215	32	38	83,0	194	250	182	35,5
MB40	180H7	215	32	38	83,0	194	250	182	35,5

Typ	ød6	f6	l7max	p5	s6	w7	x2	y2	z7
MB20	55	5	11,0	59	M8	100,0	58	64	56,0
MB20	55	5	11,0	59	M8	100,0	58	64	56,0
MB20	55	5	11,0	59	M8	100,0	58	64	56,0
MB30	65	5	6,5	59	M10	114,5	58	64	68,0
MB30	65	5	6,5	59	M10	114,5	58	64	68,0
MB40	80	6	4,0	59	M12	134,0	58	64	94,5
MB40	80	6	4,0	59	M12	134,0	58	64	94,5

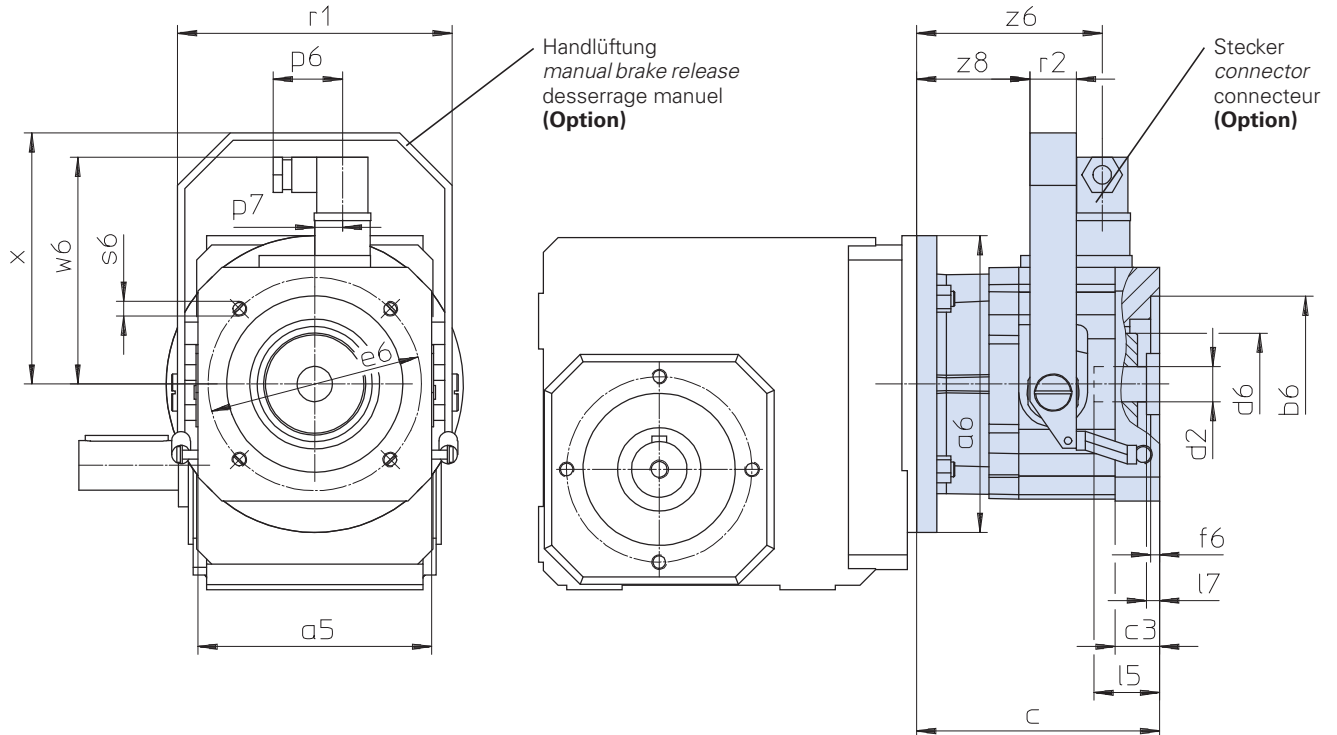
Kegelradgetriebe **K** Motoradapter mit Bremse + Optionen

Helical Bevel Gear Units **K** Motor Adapter with Brake + options

Réduct. à couple conique **K** lanterne pour moteur avec frein + options



MB20 - MB40



Maße Getriebe siehe Katalog ServoFit® Servogetriebe ID 442257.
Weitere Motoranschlussmaße auf Anfrage.

Gear unit dimensions see catalog ServoFit® servo gear units ID 442257. Further motor connection dimensions on request.

Dimensions réducteur voir catalogue réducteurs brushless ServoFit® ID 442257. D'autres cotes de connexion des moteurs sur demande.

Typ	øb6	øe6	ød2min	ød2max	l5max	□a5	øa6	c	c3	ød6
MB20	95H7	115	19	24	63,0	126	160	131	24,0	55
MB20	95H7	130	19	24	63,0	126	160	131	24,0	55
MB20	110H7	130	19	24	63,0	126	160	131	24,0	55
MB30	110H7	165	24	32	66,5	155	200	146	25,0	65
MB30	130H7	165	24	32	66,5	155	200	146	25,0	65
MB40	130H7	215	32	38	83,0	194	250	182	35,5	80
MB40	180H7	215	32	38	83,0	194	250	182	35,5	80

Typ	f6	l7max	p6	p7	r1	r2	s6	w6	x	z6	z8
MB20	5	11,0	37,5	15	148	25	M8	122,4	135,5	100,0	61,0
MB20	5	11,0	37,5	15	148	25	M8	122,4	135,5	100,0	61,0
MB20	5	11,0	37,5	15	148	25	M8	122,4	135,5	100,0	61,0
MB30	5	6,5	37,5	15	178	25	M10	136,4	165,5	112,0	73,0
MB30	5	6,5	37,5	15	178	25	M10	136,4	165,5	112,0	73,0
MB40	6	4,0	37,5	15	222	30	M12	156,4	195,5	138,5	95,5
MB40	6	4,0	37,5	15	222	30	M12	156,4	195,5	138,5	95,5

ServoFit®

Schneckengetriebe **S**

Motoradapter mit Bremse

ServoFit® S Helical

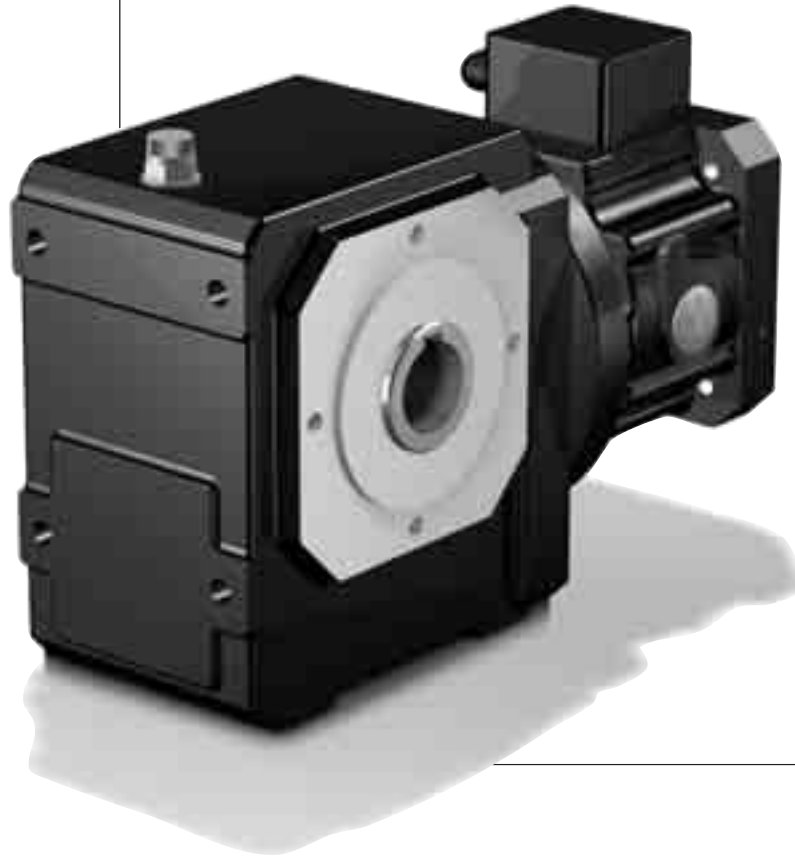
Worm Gear Units Motor

Adapter with Brake

Réduct. à roue et vis

sans fin **ServoFit® S**

lanterne pour moteur avec
frein



S

Inhaltsübersicht **S**

Typenbezeichnung - Ausführungsformen
Auswahlliste:
ServoFit® Schneckengetriebe S
Maßbilder:
ServoFit® Schneckengetriebe S

S2

Contents **S**

Type designation - Available combinations
Selection data:
ServoFit® S Helical Worm Gear Units
Dimensioned drawings:
ServoFit® S Helical Worm Gear Units

S3

S7

Sommaire **S**

Désignation des types -
Types de constructions
Liste des alternatives:
Réducteurs à roue et vis sans fin
ServoFit® S
Croquis cotés:
Réducteurs à roue et vis sans fin
ServoFit® S

S2

S3

S7

S2

S3

S7

Typenbezeichnung - Ausführungsformen

Type designation - Available combinations

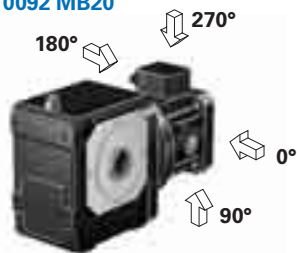
Désignation des types - Types de constructions



S 1 0 2 A G 0092 MB 2 0



S 102 AG 0092 MB20



- 1 Getriebetyp
- 2 Getriebegröße
- 3 Generationsziffer
- 4 Stufenzahl
- 5 Wellenausführung (z.B. A=Hohlwelle)
- 6 Bauart (z.B. G = Gewindelochkreis)
- 7 Übersetzungskennzahl $i \times 10$
- 8 **MB** - Motoradapter quadratisch mit Bremse für Motorwelle ohne Passfeder (Motormaßbild des Kunden erforderlich! Siehe Abb. Motorabtrieb und Maßbild ab Seite S9, bitte max. Abmessungen beachten)
- 9 Motoradaptergröße
- 10 Anbau an MGS-Getriebe

Wellenausführung und Bauart müssen entsprechend Seite S2/S3, Einbaulage "EL" entsprechend Seite S4, Katalog ID 442257, angegeben werden.

Achtung!

Die Montage mit vertikaler Motoreinbaulage (EL6) ist nicht zulässig, wenn die im Motoradapter eingebaute Bremse Teil eines redundanten Bremssystems ist, und die zweite Bremse im Motor eingebaut ist.

Zusätzliche Bestellangaben für Motoradapter mit Bremse:

- Bremsmoment Nm
(entspr. Auswahlliste ab Seite S5)
Klemmenkasten Stecker (Option)
Lage des Klemmenkastens / Steckers
0° 90° 180° 270°
el. Lüft-Überwachung
(nur bei Ausführung mit Klemmenkasten)
el. Verschleiß-Überwachung
Handlüftung (Option)
Spulenspannung Udc 24 V 104 V

- 1 Gear unit type
- 2 Gear unit size
- 3 Generation number
- 4 Stages
- 5 Shaft version (e.g. A = hollow shaft)
- 6 Style (e.g. G = Pitch circle diameter)
- 7 Transmission ratio $i \times 10$
- 8 **MB** - Motor adapter square with brake for motor shaft without key (dimension drawing of customer motor necessary! Also see pic. motor output and dimension drawing from page S9, please observe the max. dimensions)
- 9 Motor adapter size
- 10 for mounting at MGS gear unit

Shaft version and style must be indicated according to page S2/S3, mounting position "EL" according to page S4, catalog ID 442257.

Caution!

Installation with vertical motor mounting position (EL6) is not permitted when the brake which is integrated in the motor adapter is part of a redundant braking system and the second brake is installed in the motor.

Additional ordering information for Motor Adapter with Brake:

- Braking torque Nm
(corresp. selection data starting on page S5)
Terminal box Plug connector (option)
Position of terminal box / plug connector
0° 90° 180° 270°
Elec. air monitoring
(only for models with terminal box)
Elec. wear monitoring
Manual brake release (option)
Coil voltage Udc 24 V 104 V

- 1 Type de réducteur
- 2 Taille du réducteur
- 3 No. de génération
- 4 Nombre de vitesses
- 5 Exécution de l'arbre (par ex. A = arbre creux)
- 6 Type de construction (par ex. G = Fixation à trous taraudés)
- 7 Rapport de transmission $i \times 10$
- 8 **MB** - Lanterne pour moteur carré avec frein pour arbre de moteur sans clavette (plan coté du moteur requis nécessaire! Voir dessin sortie des moteurs et croquis cotés à partir de page S9, tenir compte des dimensions max.)
- 9 Taille lanterne pour moteur
- 10 pour assemblage du réducteur de MGS

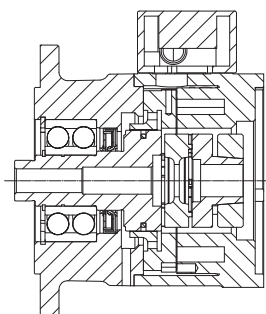
Exécution de l'arbre et type de construction doit être donnée conformément à la page S2/S3, la position de montage "EL" conformément à la page S4, catalogue ID 442257.

Attention!

Le montage, position moteur verticale (EL6), n'est pas autorisé si le frein qui se trouve dans la lanterne pour moteur est un élément d'un système de freinage redondant et si le deuxième frein est monté dans le moteur.

Références additionnelles pour lanterne pour moteur avec frein:

- Couple de freinage Nm
(suivant la liste de alternatives à partir de la page S5)
Boîte à bornes Connecteur (option)
Position de la boîte à bornes / connecteur
0° 90° 180° 270°
Contrôle de desserrage él.
(uniquem. pour version avec boîte à bornes)
Contrôle d'usure él.
Desserrage manuel (option)
Tension continue Udc 24 V 104 V



Motoradapter mit Bremsmodul MB
Motor adapter with brake module MB
Lanterne pour moteur avec module frein MB

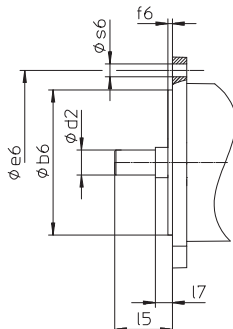


Abb. Motorabtrieb
Picture: Motor output
Figure: Sortie de moteur

Auswahlliste:

ServoFit®

Schneckengetriebe **S**

Motoradapter mit Bremse

Selection data:

ServoFit® S Helical

Worm Gear Units Motor

Adapter with Brake



Liste des alternatives:

Réduct. à roue et vis

sans fin **ServoFit® S**

lant. pour moteur avec frein



S

Auswahlliste:
ServoFit®
 Schneckengetriebe **S**
 Motoradapter mit Bremse

Selection data:
ServoFit® S Helical
 Worm Gear Units Motor
 Adapter with Brake



Liste des alternatives:
 Réduct. à roue et vis
 sans fin **ServoFit® S**
 lant. pour moteur avec frein

Bezeichnungen:

- i** - Getriebeübersetzung
- i_{exakt}** - math. genaue Übersetzung
- MB** - Motoradapter mit Bremse
- J₁** - Massenträgheitsmoment (auf Eintrieb bezogen)
- G** - Gewicht (Bauart G, Ölmenge für EL1)
- C₂** - Getriebesteifigkeit (auf Abtrieb bezogen bei M_{2N})
- n_{1MAX}** - max. Eintriebsdrehzahl
 DBH - Dauerbetrieb - Motoranschluss und Getriebeabtrieb horizontal
 DBV - Dauerbetrieb - Motoranschluss oder Getriebeabtrieb vertikal (bei Umgebungstemperatur 20°C, siehe auch Seite A10/A11, Katalog ID 442257)
 Höhere Drehzahlen auf Anfrage!
- M_{1HN}** - Nennbremsmoment (+40%, -20%) der Bremse im Motoradapter
- M_{1MMAX}** - max. zul. Motor-Bremsmoment für das Getriebe bei redundanten Bremssystemen (10³ Bremsungen) einschließlich etwaiger Toleranzen des Bremsmoments (f_{eff} = 1)
- M_{2N}** - Nenndrehmoment
- P₁** - Eintriebsleistung
- M_{2NOT}** - NOT-AUS-Moment (10³ Lastwechsel)

Symbols:

- i** - Gear unit ratio
- i_{exakt}** - Exact math. ratio
- MB** - Motor adapter with brake
- J₁** - Mass moment of inertia (related to input)
- G** - Weight (style G, quantity of lubricant for EL1)
- C₂** - Gear unit rigidity (related to output at M_{2N})
- n_{1MAX}** - Max. input speed
 DBH - Continuous operation - motor connection and gearbox output horizontal
 DBV - Continuous operation - motor connection or gearbox output vertical (at ambient temperature 20°C, also see page A10/A11, catalog ID 442257)
 Higher speeds on request!
- M_{1HN}** - Nominal brake torque (+40%, -20%) of the motor adapter brake
- M_{1MMAX}** - Max. perm. motor brake torque for the gear unit in redundant brake systems (10³ brakings) inclusive the tolerances of the brake torque (f_{eff} = 1)
- M_{2N}** - Rated torque
- P₁** - Input power
- M_{2NOT}** - Emergency-Off moment (10³ load changes)

Désignations:

- i** - Rapport de réducteur
- i_{exakt}** - Rapport math. exact
- MB** - Lanterne pour moteur avec frein
- J₁** - Moment de couple d'inertie (par rapport à l'arbre d'entrée)
- G** - Poids (exécution G, quantité de remplissage pour EL1)
- C₂** - Rigidité du réducteur (par rapport à l'arbre de sortie chez M_{2N})
- n_{1MAX}** - Vitesse d'entrée maxi
 DBH - Régime continu - Connexion des moteurs et sortie de réducteur horizontale
 DBV - Régime continu - Connexion des moteurs ou sortie de réducteur verticale (température ambiante 20°C, voir aussi page A10/A11, catalogue ID 442257)
 Veuillez nous contacter en cas de vitesses supérieures !
- M_{1HN}** - Couple de freinage nominal (+40%, -20%) du frein dans la lant. pour moteur
- M_{1MMAX}** - Couple de freinage moteur max. adm. pour le réducteur dans des systèmes de freinage redondants (10³ freinages) y compris d'éventuelles tolérances du couple de freinage (f_{eff} = 1)
- M_{2N}** - Couple nominal
- P₁** - Puissance d'entrée
- M_{2NOT}** - Couple arrêté d'urgence (à des charges 10³)

Schneckengetriebe S Motoradapter mit Bremse Helical Worm Gear Units S Motor Adapter with Brake

Réducteurs à roue et vis sans fin S lanterne pour moteur avec frein



Bitte beachten Sie die Hinweise auf Seite S4!

Please take notice of the indications on page S4!

Veuillez s. v. p. prendre en considération les observations à la page S4!

i	i _{exakt}	Typ	J1	G	C2	n1MAX DBH	n1MAX DBV	M1HN	M1MMAX	M2N	P1	M2NOT
			[10 ⁻⁴ kgm ²]	[kg]	[Nm/ arcmin]	[min ⁻¹]	[min ⁻¹]	[Nm]	[Nm]	n1MAXDBH [Nm]	n1MAXDBH [kW]	[Nm]
S102 (M2NMAX=39 Nm)												
9,200	46/5	S102_0092MB20	8,0	17,7	5,5	3000	2600	8,0	0,1	39	1,5	130
S202 (M2NMAX=170 Nm)												
9,232	1431/155	S202_0092MB20	8,7	25,2	8,7	2800	2500	8,0	11	82	2,8	250
9,232	1431/155	S202_0092MB20	8,7	25,2	8,7	2800	2500	12	5,2	82	2,8	250
11,60	58/5	S202_0115MB20	8,3	25,2	9,0	2800	2500	8,0	9,1	96	2,7	290
11,60	58/5	S202_0115MB20	8,3	25,2	9,0	2800	2500	12	3,5	96	2,7	290
13,92	1809/130	S202_0140MB20	8,2	25,2	9,1	3000	3000	8,0	7,8	100	2,6	330
13,92	1809/130	S202_0140MB20	8,2	25,2	9,1	3000	3000	12	2,2	100	2,6	330
17,55	351/20	S202_0175MB20	8,0	25,2	9,2	3000	3000	8,0	6,0	120	2,4	380
17,55	351/20	S202_0175MB20	8,0	25,2	9,2	3000	3000	12	0,4	120	2,4	380
23,29	1863/80	S202_0230MB20	7,8	25,2	9,3	3000	3000	8,0	3,3	150	2,2	430
28,08	702/25	S202_0280MB20	7,8	25,2	9,4	3000	3000	8,0	1,4	170	2,1	450
S302 (M2NMAX=340 Nm)												
9,310	270/29	S302_0093MB20	10	34,4	17	2600	2300	8,0	23	110	3,6	390
9,310	270/29	S302_0093MB20	10	34,4	17	2600	2300	12	18	110	3,6	390
9,310	270/29	S302_0093MB20	10	34,4	17	2600	2300	16	12	110	3,6	390
9,310	270/29	S302_0093MB20	10	34,4	17	2600	2300	24	1,0	110	3,6	390
9,310	270/29	S302_0093MB30	20	39,8	18	2600	2300	16	12	110	3,6	390
9,310	270/29	S302_0093MB30	20	39,8	18	2600	2300	24	1,0	110	3,6	390
11,66	1458/125	S302_0115MB20	9,4	34,4	18	2600	2300	8,0	23	140	3,6	490
11,66	1458/125	S302_0115MB20	9,4	34,4	18	2600	2300	12	18	140	3,6	490
11,66	1458/125	S302_0115MB20	9,4	34,4	18	2600	2300	16	12	140	3,6	490
11,66	1458/125	S302_0115MB20	9,4	34,4	18	2600	2300	24	0,8	140	3,6	490
11,66	1458/125	S302_0115MB30	19	39,8	19	2600	2300	16	12	140	3,6	490
11,66	1458/125	S302_0115MB30	19	39,8	19	2600	2300	24	0,8	140	3,6	490
14,00	14/1	S302_0140MB20	8,9	34,4	19	3000	3000	8,0	23	150	3,6	590
14,00	14/1	S302_0140MB20	8,9	34,4	19	3000	3000	12	17	150	3,6	590
14,00	14/1	S302_0140MB20	8,9	34,4	19	3000	3000	16	12	150	3,6	590
14,00	14/1	S302_0140MB20	8,9	34,4	19	3000	3000	24	0,7	150	3,6	590
14,00	14/1	S302_0140MB30	18	39,8	19	3000	3000	16	12	150	3,6	590
14,00	14/1	S302_0140MB30	18	39,8	19	3000	3000	24	0,7	150	3,6	590
17,37	1998/115	S302_0175MB20	8,5	34,4	19	3000	3000	8,0	21	180	3,7	700
17,37	1998/115	S302_0175MB20	8,5	34,4	19	3000	3000	12	15	180	3,7	700
17,37	1998/115	S302_0175MB20	8,5	34,4	19	3000	3000	16	9,8	180	3,7	700
17,37	1998/115	S302_0175MB30	18	39,8	20	3000	3000	16	9,8	180	3,7	700
23,40	117/5	S302_0230MB20	8,2	34,4	20	3000	3000	8,0	16	250	3,7	790
23,40	117/5	S302_0230MB20	8,2	34,4	20	3000	3000	12	10	250	3,7	790
23,40	117/5	S302_0230MB20	8,2	34,4	20	3000	3000	16	4,7	250	3,7	790
23,40	117/5	S302_0230MB30	17	39,8	20	3000	3000	16	4,7	250	3,7	790
28,01	2241/80	S302_0280MB20	8,0	34,4	20	3000	3000	8,0	13	300	3,7	840
28,01	2241/80	S302_0280MB20	8,0	34,4	20	3000	3000	12	7,0	300	3,7	840
28,01	2241/80	S302_0280MB20	8,0	34,4	20	3000	3000	16	1,4	300	3,7	840
28,01	2241/80	S302_0280MB30	17	39,8	20	3000	3000	16	1,4	300	3,7	840
34,89	2268/65	S302_0350MB20	7,9	34,4	20	3000	3000	8,0	8,1	300	3,1	850
34,89	2268/65	S302_0350MB20	7,9	34,4	20	3000	3000	12	2,5	300	3,1	850
43,44	999/23	S302_0430MB20	8,3	34,4	26	2900	2400	8,0	2,4	300	2,4	790
58,50	117/2	S302_0590MB20	8,1	34,4	26	3000	2700	8,0	0,1	340	2,2	900

Schneckengetriebe **S** Motoradapter mit Bremse
Helical Worm Gear Units S Motor Adapter with Brake
 Réducteurs à roue et vis sans fin **S** lanterne pour moteur avec frein



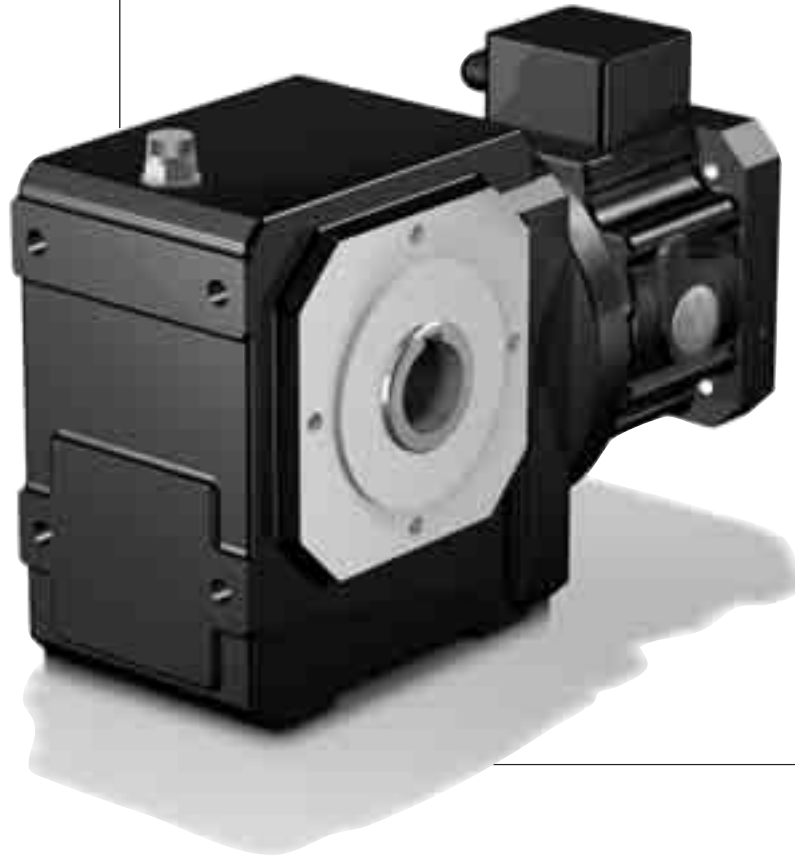
Bitte beachten Sie die Hinweise auf Seite **S4!** *Please take notice of the indications on page S4!* Veuillez s. v. p. prendre en considération les observations à la page **S4!**

i	i _{exakt}	Typ	J1	G	C2	n1MAX DBH	n1MAX DBV	M1HN	M1MMAX	M2N	P1	M2NOT
			[10 ⁻⁴ kgm ²]	[kg]	[Nm/ arcmin]	[min ⁻¹]	[min ⁻¹]	[Nm]	[Nm]	n1MAXDBH [Nm]	n1MAXDBH [kW]	[Nm]
S402 (M2NMAX=600 Nm)												
9,281	297/32	S402_0093MB20	12	43,6	23	2400	2100	8,0	44	200	5,9	620
9,281	297/32	S402_0093MB20	12	43,6	23	2400	2100	12	38	200	5,9	620
9,281	297/32	S402_0093MB20	12	43,6	23	2400	2100	16	32	200	5,9	620
9,281	297/32	S402_0093MB20	12	43,6	23	2400	2100	24	21	200	5,9	620
9,281	297/32	S402_0093MB20	12	43,6	23	2400	2100	30	13	200	5,9	620
9,281	297/32	S402_0093MB30	23	49,0	25	2400	2100	16	32	200	5,9	620
9,281	297/32	S402_0093MB30	23	49,0	25	2400	2100	24	21	200	5,9	620
9,281	297/32	S402_0093MB30	23	49,0	25	2400	2100	32	10	200	5,9	620
11,57	81/7	S402_0115MB20	11	43,6	25	2400	2100	8,0	42	250	5,8	760
11,57	81/7	S402_0115MB20	11	43,6	25	2400	2100	12	37	250	5,8	760
11,57	81/7	S402_0115MB20	11	43,6	25	2400	2100	16	31	250	5,8	760
11,57	81/7	S402_0115MB20	11	43,6	25	2400	2100	24	20	250	5,8	760
11,57	81/7	S402_0115MB20	11	43,6	25	2400	2100	30	12	250	5,8	760
11,57	81/7	S402_0115MB30	21	49,0	26	2400	2100	16	31	250	5,8	760
11,57	81/7	S402_0115MB30	21	49,0	26	2400	2100	24	20	250	5,8	760
11,57	81/7	S402_0115MB30	21	49,0	26	2400	2100	32	8,9	250	5,8	760
13,95	279/20	S402_0140MB20	10,0	43,6	26	2800	2500	8,0	41	250	5,8	910
13,95	279/20	S402_0140MB20	10,0	43,6	26	2800	2500	12	36	250	5,8	910
13,95	279/20	S402_0140MB20	10,0	43,6	26	2800	2500	16	30	250	5,8	910
13,95	279/20	S402_0140MB20	10,0	43,6	26	2800	2500	24	19	250	5,8	910
13,95	279/20	S402_0140MB20	10,0	43,6	26	2800	2500	30	11	250	5,8	910
13,95	279/20	S402_0140MB30	21	49,0	27	2800	2500	16	30	250	5,8	910
13,95	279/20	S402_0140MB30	21	49,0	27	2800	2500	24	19	250	5,8	910
13,95	279/20	S402_0140MB30	21	49,0	27	2800	2500	32	7,9	250	5,8	910
17,49	612/35	S402_0175MB20	9,3	43,6	27	2800	2500	8,0	38	310	5,8	1060
17,49	612/35	S402_0175MB20	9,3	43,6	27	2800	2500	12	32	310	5,8	1060
17,49	612/35	S402_0175MB20	9,3	43,6	27	2800	2500	16	27	310	5,8	1060
17,49	612/35	S402_0175MB20	9,3	43,6	27	2800	2500	24	15	310	5,8	1060
17,49	612/35	S402_0175MB20	9,3	43,6	27	2800	2500	30	7,0	310	5,8	1060
17,49	612/35	S402_0175MB30	20	49,0	28	2800	2500	16	27	310	5,8	1060
17,49	612/35	S402_0175MB30	20	49,0	28	2800	2500	24	15	310	5,8	1060
17,49	612/35	S402_0175MB30	20	49,0	28	2800	2500	32	4,2	310	5,8	1060
23,40	117/5	S402_0230MB20	8,6	43,6	28	3000	3000	8,0	30	330	4,9	1200
23,40	117/5	S402_0230MB20	8,6	43,6	28	3000	3000	12	24	330	4,9	1200
23,40	117/5	S402_0230MB20	8,6	43,6	28	3000	3000	16	19	330	4,9	1200
23,40	117/5	S402_0230MB20	8,6	43,6	28	3000	3000	24	7,4	330	4,9	1200
23,40	117/5	S402_0230MB30	19	49,0	28	3000	3000	16	19	380	5,7	1200
23,40	117/5	S402_0230MB30	19	49,0	28	3000	3000	24	7,4	380	5,7	1200
27,90	279/10	S402_0280MB20	8,3	43,6	28	3000	3000	8,0	23	340	4,2	1200
27,90	279/10	S402_0280MB20	8,3	43,6	28	3000	3000	12	17	340	4,2	1200
27,90	279/10	S402_0280MB20	8,3	43,6	28	3000	3000	16	12	340	4,2	1200
27,90	279/10	S402_0280MB20	8,3	43,6	28	3000	3000	24	0,7	340	4,2	1200
27,90	279/10	S402_0280MB30	18	49,0	29	3000	3000	16	12	450	5,7	1200
27,90	279/10	S402_0280MB30	18	49,0	29	3000	3000	24	0,7	450	5,7	1200
34,92	873/25	S402_0350MB20	8,1	43,6	29	3000	3000	8,0	16	350	3,5	1200
34,92	873/25	S402_0350MB20	8,1	43,6	29	3000	3000	12	10	350	3,5	1200
34,92	873/25	S402_0350MB20	8,1	43,6	29	3000	3000	16	4,8	350	3,5	1200
34,92	873/25	S402_0350MB30	17	49,0	29	3000	3000	16	4,8	530	5,3	1200
43,71	306/7	S402_0440MB20	8,8	43,6	36	2600	2300	8,0	8,9	470	3,4	1170
43,71	306/7	S402_0440MB20	8,8	43,6	36	2600	2300	12	3,3	470	3,4	1170
58,50	117/2	S402_0590MB20	8,4	43,6	36	2800	2600	8,0	5,7	520	3,0	1330
58,50	117/2	S402_0590MB20	8,4	43,6	36	2800	2600	12	0,1	520	3,0	1330
69,75	279/4	S402_0700MB20	8,2	43,6	36	2800	2600	8,0	3,8	550	2,8	1410
87,30	873/10	S402_0870MB20	8,0	43,6	36	2800	2600	8,0	1,4	600	2,4	1500

Maßbilder:
ServoFit®
Schneckengetriebe **S**
Motoradapter mit Bremse

Dimensioned drawings:
ServoFit® S Helical
Worm Gear Units Motor
Adapter with Brake

Croquis cotés: Réduct.
à roue et vis sans fin
ServoFit® S lanterne
pour moteur avec frein

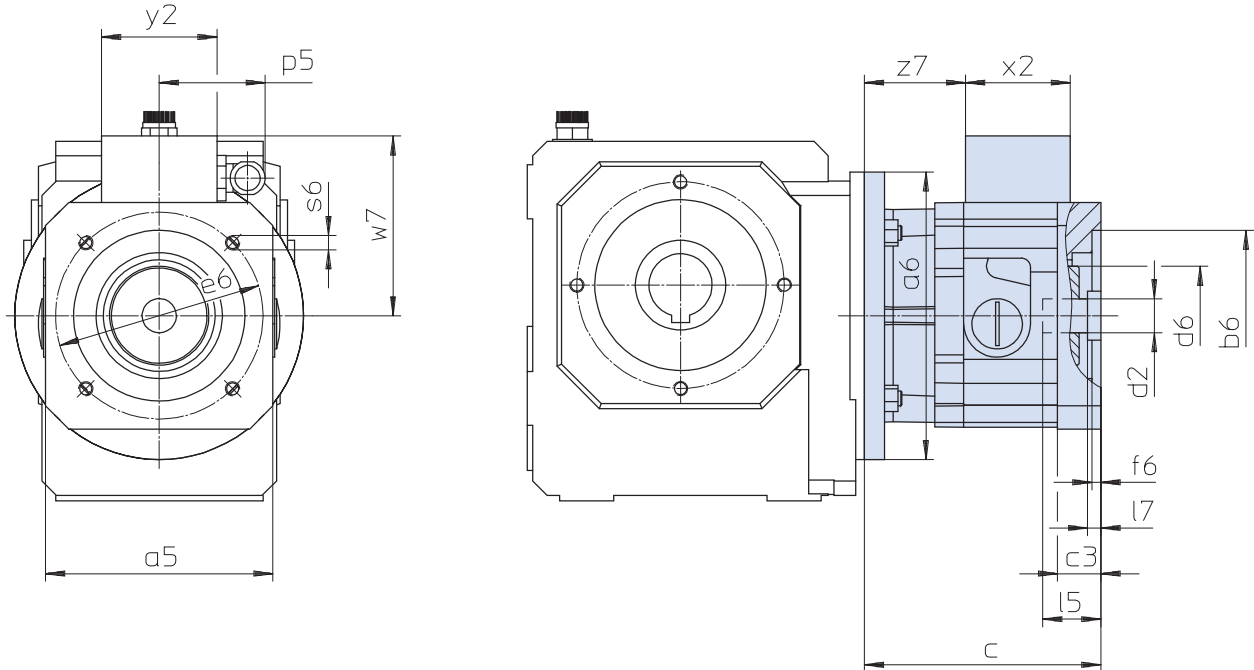


S

Schneckengetriebe **S** Motoradapter mit Bremse + Klemmenkasten
*Helical Worm Gear Units **S** Motor Adapter with Brake + terminal box*
 Réd. à roue et vis sans fin **S** lant. pour mot. avec frein + boîte à bornes



MB20 - MB40



Maße Getriebe siehe Katalog ServoFit® Servogetriebe ID 442257.
 Weitere Motoranschlussmaße auf Anfrage.

Gear unit dimensions see catalog ServoFit® servo gear units ID 442257. Further motor connection dimensions on request.

Dimensions réducteur voir catalogue réducteurs brushless ServoFit® ID 442257. D'autres cotes de connexion des moteurs sur demande.

Typ	øb6	øe6	ød2min	ød2max	l5max	□a5	øa6	c	c3
MB20	95H7	115	19	24	63,0	126	160	131	24,0
MB20	95H7	130	19	24	63,0	126	160	131	24,0
MB20	110H7	130	19	24	63,0	126	160	131	24,0
MB30	110H7	165	24	32	66,5	155	200	146	25,0
MB30	130H7	165	24	32	66,5	155	200	146	25,0
MB40	130H7	215	32	38	83,0	194	250	182	35,5
MB40	180H7	215	32	38	83,0	194	250	182	35,5

Typ	ød6	f6	l7max	p5	s6	w7	x2	y2	z7
MB20	55	5	11,0	59	M8	100,0	58	64	56,0
MB20	55	5	11,0	59	M8	100,0	58	64	56,0
MB20	55	5	11,0	59	M8	100,0	58	64	56,0
MB30	65	5	6,5	59	M10	114,5	58	64	68,0
MB30	65	5	6,5	59	M10	114,5	58	64	68,0
MB40	80	6	4,0	59	M12	134,0	58	64	94,5
MB40	80	6	4,0	59	M12	134,0	58	64	94,5

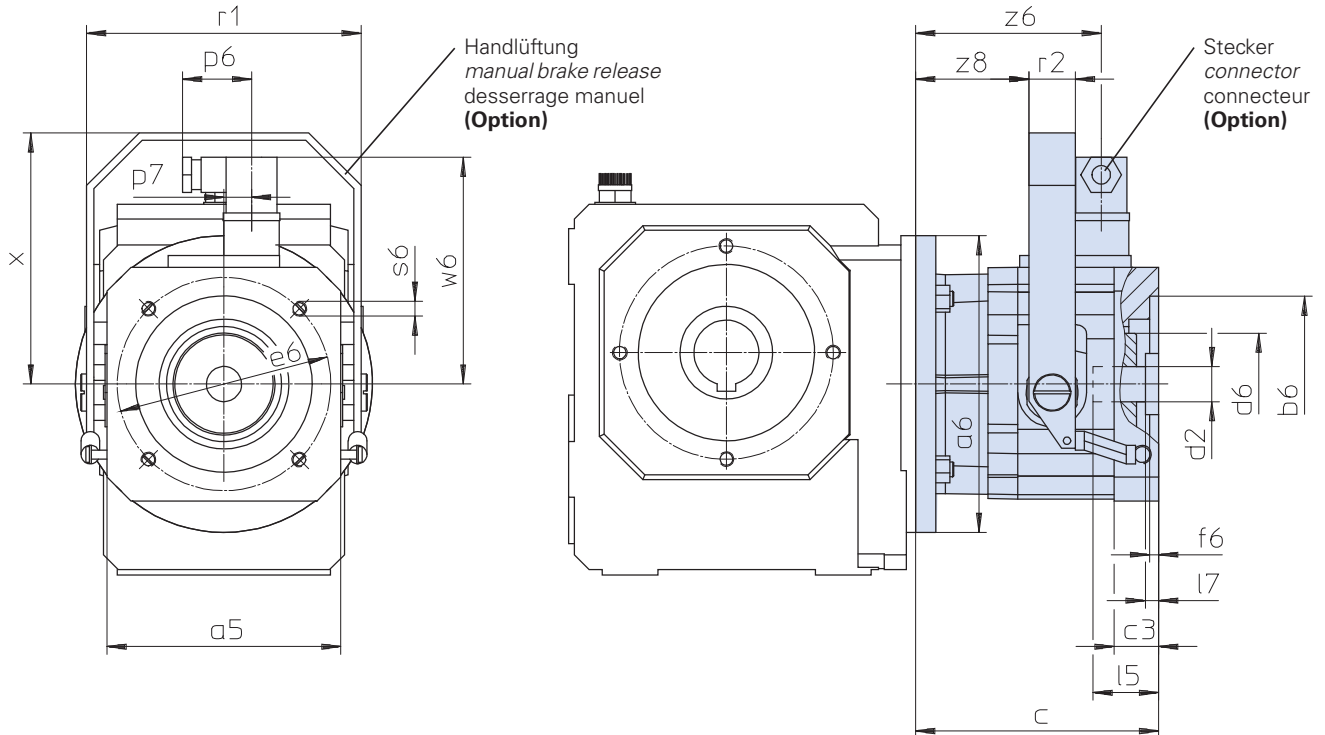
Schneckengetriebe **S** Motoradapter mit Bremse + Optionen

Helical Worm Gear Units **S** Motor Adapter with Brake + options

Réduct. à roue et vis sans fin **S** lant. pour moteur avec frein + options



MB20 - MB40



Maße Getriebe siehe Katalog ServoFit® Servogetriebe ID 442257.
Weitere Motoranschlussmaße auf Anfrage.

Gear unit dimensions see catalog ServoFit® servo gear units ID 442257. Further motor connection dimensions on request.

Dimensions réducteur voir catalogue réducteurs brushless ServoFit® ID 442257. D'autres cotes de connexion des moteurs sur demande.

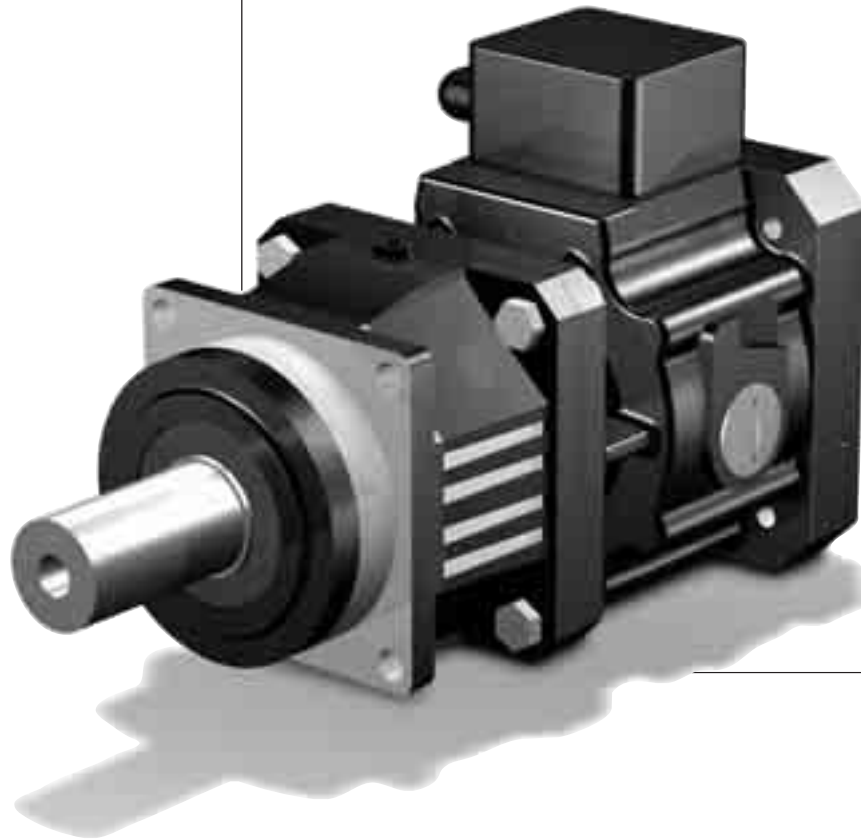
Typ	øb6	øe6	ød2min	ød2max	l5max	□a5	øa6	c	c3	ød6
MB20	95H7	115	19	24	63,0	126	160	131	24,0	55
MB20	95H7	130	19	24	63,0	126	160	131	24,0	55
MB20	110H7	130	19	24	63,0	126	160	131	24,0	55
MB30	110H7	165	24	32	66,5	155	200	146	25,0	65
MB30	130H7	165	24	32	66,5	155	200	146	25,0	65
MB40	130H7	215	32	38	83,0	194	250	182	35,5	80
MB40	180H7	215	32	38	83,0	194	250	182	35,5	80

Typ	f6	l7max	p6	p7	r1	r2	s6	w6	x	z6	z8
MB20	5	11,0	37,5	15	148	25	M8	122,4	135,5	100,0	61,0
MB20	5	11,0	37,5	15	148	25	M8	122,4	135,5	100,0	61,0
MB20	5	11,0	37,5	15	148	25	M8	122,4	135,5	100,0	61,0
MB30	5	6,5	37,5	15	178	25	M10	136,4	165,5	112,0	73,0
MB30	5	6,5	37,5	15	178	25	M10	136,4	165,5	112,0	73,0
MB40	6	4,0	37,5	15	222	30	M12	156,4	195,5	138,5	95,5
MB40	6	4,0	37,5	15	222	30	M12	156,4	195,5	138,5	95,5

ServoFit® Planeten-
getriebe **P**
Motoradapter mit Bremse

ServoFit® P
Planetary Gear Units
Motor Adapter with Brake

Réduct. planétaires
ServoFit® P lanterne
pour moteur avec frein



P

Inhaltsübersicht **P**

Typisierung
Auswahlliste:
ServoFit® Planetengetriebe P
Maßbilder:
ServoFit® Planetengetriebe P

Contents **P**

P2 *Type designation*
Selection data:
P3 *ServoFit® P Planetary Gear Units*
Dimensioned drawings:
P9 *ServoFit® P Planetary Gear Units*

Sommaire **P**

P2 Désignation des types P2
Liste des alternatives:
P3 Réducteurs planétaires ServoFit® P P3
Croquis cotés:
P9 Réducteurs planétaires ServoFit® P P9



P 5 2 1 S G R 0050 MB 2 1
 | | | | | | | | | | |
 1 2 3 4 5 6 7 8 9 10 11

- 1** Getriebetyp
P - Planetengetriebe
- 2** Getriebegröße
- 3** Generationsziffer
- 4** Stufenzahl
1 - 1-stufig
2 - 2-stufig
- 5** Gehäusebauart
S - Standardausführung
- 6** Wellenausführung
G - glatte Welle
P - Welle mit Passfeder
- 7** Lagerausführung
R - Normallagerung
D - verstärkte Lagerung (axial)
Z - verstärkte Lagerung (radial)
- 8** Übersetzungskennzahl $i \times 10$
- 9 MB** - Motoradapter quadratisch mit Bremse für Motorwelle ohne Passfeder (Motormaßbild des Kunden erforderlich! Siehe Abb. Motorabtrieb und Maßbild ab Seite P9, bitte max. Abmessungen beachten)
- 10** Motoradaptergröße
- 11** Anbau an Planetengetriebe P

- 1** Gear unit type
P - Planetary gear unit
- 2** Gear unit size
- 3** Generation number
- 4** Stages
1 - 1 stage
2 - 2 stage
- 5** Housing design
S - Standard design
- 6** Shaft design
G - plain shaft
P - shaft with key
- 7** Bearing design
R - normal bearings
D - reinforced bearings (axial)
Z - reinforced bearings (radial)
- 8** Transmission ratio $i \times 10$
- 9 MB** - Motor adapter square with brake for motor shaft without key (dimension drawing of customer motor necessary! Also see pic. motor output and dimension drawing from page P9, please observe the max. dimensions)
- 10** Motor adapter size
- 11** for mounting at planetary gear unit P

- 1** Type de réducteur
P - Réducteur planétaire
- 2** Taille du réducteur
- 3** Nombre de génération
- 4** Trains de réduction
1 - 1-train
2 - 2-trains
- 5** Type de carter
S - Exécution standard
- 6** Type d'arbre
G - arbre lisse
P - arbre avec clavette
- 7** Type de palier
R - palier normal
D - palier renforcé (axiale)
Z - palier renforcé (radiale)
- 8** Rapport de réduction $i \times 10$
- 9 MB** - Lanterne pour moteur carré avec frein pour arbre de moteur sans clavette (plan coté du moteur requis necessaire! Voir dessin sortie des moteurs et croquis cotés à partir de page P9, tenir compte des dimensions max.)
- 10** Taille lanterne pour moteur
- 11** pour assemblage du réducteur planétaire P

Achtung!

Die Montage mit vertikaler Motoreinbaulage (Motor unten) ist nicht zulässig, wenn die im Motoradapter eingebaute Bremse Teil eines redundanten Bremssystems ist, und die zweite Bremse im Motor eingebaut ist.

Zusätzliche Bestellangaben für Motoradapter mit Bremse:

- Bremsmoment Nm (entspr. Auswahlliste ab Seite P5)
- Klemmenkasten Stecker (Option)
- Lage des Klemmenkastens / Steckers
0° 90° 180° 270°
- el. Lüft-Überwachung (nur bei Ausführung mit Klemmenkasten)
- el. Verschleiß-Überwachung
- Handlüftung (Option)
- Spulenspannung UDC 24 V 104 V
- Details Planetengetriebe siehe ServoFit® Katalog ID 442257.

Caution!

Installation with vertical motor mounting position (motor down) is not permitted when the brake which is integrated in the motor adapter is part of a redundant braking system and the second brake is installed in the motor.

Additional ordering information for Motor Adapter with Brake:

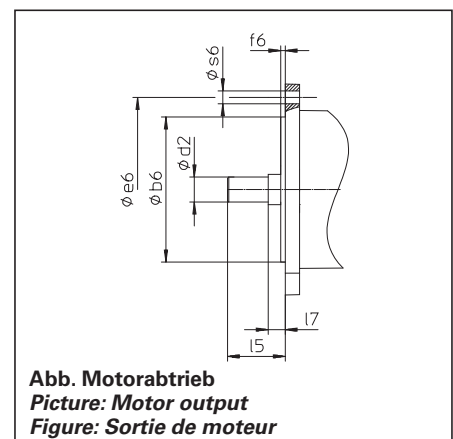
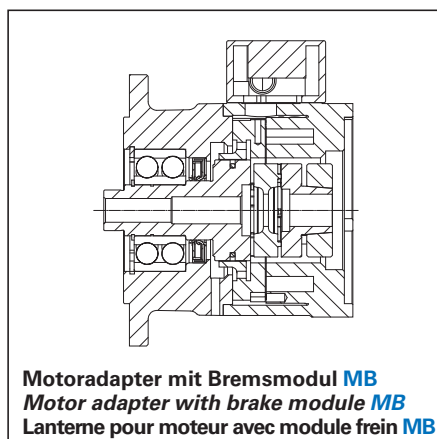
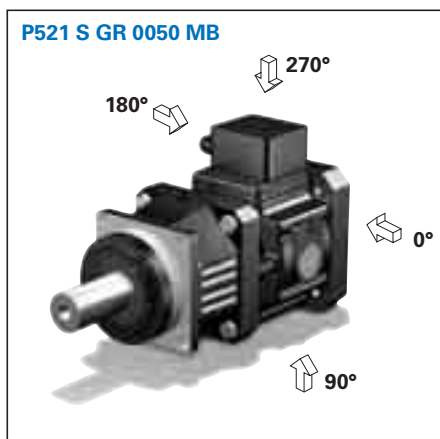
- Braking torque Nm (corresp. selection data starting on page P5)
- Terminal box Plug connector (option)
- Position of terminal box / plug connector
0° 90° 180° 270°
- Elec. air monitoring (only for models with terminal box)
- Elec. wear monitoring
- Manual brake release (option)
- Coil voltage UDC 24 V 104 V
- Details planetary gear units see ServoFit® catalog ID 442257.

Attention!

Le montage, position moteur verticale (moteur en bas), n'est pas autorisé si le frein qui se trouve dans la lanterne pour moteur est un élément d'un système de freinage redondant et si le deuxième frein est monté dans le moteur.

Références additionnelles pour lanterne pour moteur avec frein:

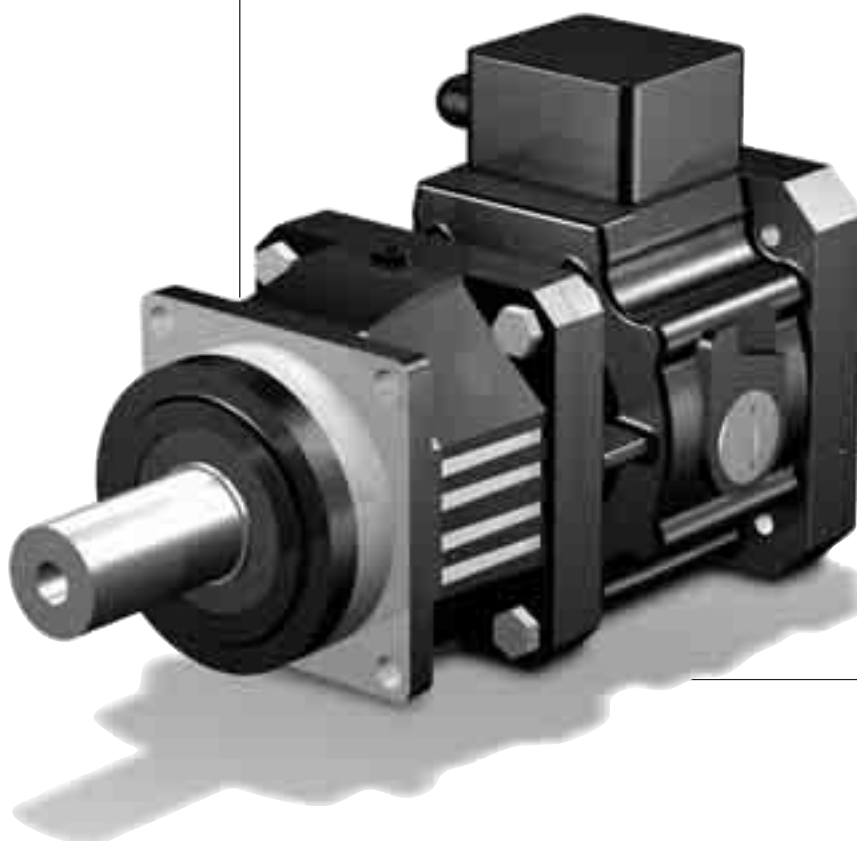
- Couple de freinage Nm (suivant la liste de alternatives à partir de la page P5)
- Boîte à bornes Connecteur (option)
- Position de la boîte à bornes / connecteur
0° 90° 180° 270°
- Contrôle de desserrage él. (uniquem. pour version avec boîte à bornes)
- Contrôle d'usure él.
- Desserrage manuel (option)
- Tension continue UDC 24 V 104 V
- Détails réducteurs planétaires voir catalogue ServoFit® ID 442257.



Auswahlliste:
ServoFit® Planeten-
getriebe **P**
Motoradapter mit Bremse

Selection data:
ServoFit® P
Planetary Gear Units
Motor Adapter with Brake

Liste des alternatives:
Réduct. planétaires
ServoFit® P lanterne
pour moteur avec frein



P

Auswahlliste:
ServoFit® Planeten-
 getriebe **P**
 Motoradapter mit Bremse

Selection data:
ServoFit® P
 Planetary Gear Units
 Motor Adapter with Brake



Liste des alternatives:
 Réduct. planétaires
ServoFit® P lanterne
 pour moteur avec frein

Bezeichnungen:

- i** - Getriebeübersetzung
- MB** - Motoradapter mit Bremse
- n1MAX** - max. Eintriebsdrehzahl
 - DB - Dauerbetrieb
 - ZB - Zyklusbetrieb
 (bei Umgebungstemperatur 20°C, siehe auch Seite A10/A11, Katalog ID 442257)
- J1** - Massenträgheitsmoment (auf Eintrieb bezogen)
- G** - Gewicht
- Δφ2** - Getriebedrehspiel (ohne Drehspiel Bremse, siehe Seite 5)
- C2** - Getriebesteifigkeit (auf Abtrieb bezogen bei M2N)
- LPA** - max. Laufgeräusch (n1 = 2000 min⁻¹)
- M1HN** - Nennbremsmoment (+40%, -20%) der Bremse im Motoradapter
- M1MMAX** - max. zul. Motor-Bremsmoment für das Getriebe bei redundanten Bremssystemen (10³ Bremsungen) einschließlich etwaiger Toleranzen des Bremsmoments (feff = 1)
- M2N** - Nenndrehmoment ¹⁾
- M2B** - max. zul. Beschleunigungsmoment
Achtung: Angaben zu M2B beziehen sich auf Getriebe in Wellenausführung "G". Diese Wellenausführung wird deshalb generell bei Zyklusbetrieb empfohlen.
- M2NOT** - NOT-AUS-Moment (10³ Lastwechsel)

Bitte beachten Sie die Betriebsfaktoren auf Seite A10/A11, Katalog ID 442257!

¹⁾ Werte beziehen sich auf Eintriebsdrehzahlen n1 = 1500 min⁻¹.

Das Produkt aus zul. Drehmoment M2N und zul. Drehzahl n1MAXDB berücksichtigt nicht die thermische Grenzleistung.

Symbols:

- i** - Gear unit ratio
- MB** - Motor adapter with brake
- n1MAX** - Max. input speed
 - DB - Continuous operation
 - ZB - Cycle operation
 (at ambient temperature 20°C, also see page A10/A11, catalog ID 442257)
- J1** - Mass mom. of inertia (related to input)
- G** - Weight
- Δφ2** - Gear unit backlash (without backlash brake, see page 5)
- C2** - Gear unit rigidity (related to output at M2N)
- LPA** - Max. noise level (n1 = 2000 rpm)
- M1HN** - Nominal brake torque (+40%, -20%) of the motor adapter brake
- M1MMAX** - Max. perm. motor brake torque for the gear unit in redundant brake systems (10³ brakings) inclusive the tolerances of the brake torque (feff = 1)
- M2N** - Rated torque ¹⁾
- M2B** - Max. perm. acceleration torque
Caution: Values for M2B are valid for gear units with shaft design "G". Therefore we generally recommend this shaft design for cycle operation.
- M2NOT** - Emergency-Off moment (10³ load changes)

Please take notice of the operating factors on page A10/A11, catalog ID 442257 !

¹⁾ Figures applied to input speed n1 = 1500 rpm.

The product consisting of permissible torque M2N and permissible speed n1MAXDB does not consider the maximum thermal capacity.

Désignations:

- i** - Rapport de réducteur
- MB** - Lanterne pour moteur avec frein
- n1MAX** - Vitesse d'entrée maxi
 - DB - régime continu
 - ZB - régime cyclique
 (température ambiante 20°C, voir aussi page A10/A11, catalogue ID 442257)
- J1** - Moment d'inertie (par rapport à l'arbre d'entrée)
- G** - Poids
- Δφ2** - Jeu de réducteur (sans jeu frein, voir page 5)
- C2** - Rigidité du réducteur (par rapport à l'arbre de sortie à M2N)
- LPA** - Niveau de bruit max. (n1 = 2000 min⁻¹)
- M1HN** - Couple de freinage nominal (+40%, -20%) du frein dans la lant. pour moteur
- M1MMAX** - Couple de freinage moteur max. adm. pour le réducteur dans des systèmes de freinage redondants (10³ freinages) y compris d'éventuelles tolérances du couple de freinage (feff = 1)
- M2N** - Couple nominal ¹⁾
- M2B** - Couple maxi adm. issible d'accélération
Attention: les données de M2B se rapportent à des réducteurs, version d'arbre "G". C'est pourquoi cette version d'arbre est généralement recommandée en mode cycle.
- M2NOT** - Couple arrêt d'urgence (à des charges 10³)

Veillez s. v. p. prendre en considération les facteurs de service à la page A10/A11, catalogue ID 442257!

¹⁾ Ces valeurs se rapportent à des valeurs d'entrée de n1 = 1500 min⁻¹.

Le produit de couple admissible M2N et vitesse admissible n1MAXDB ne tient pas compte de la puissance limite thermique.

Planetengetriebe **P** Motoradapter mit Bremse
 Planetary Gear Units **P** Motor Adapter with Brake
 Réducteurs planétaires **P** lanterne pour moteur avec frein



Bitte beachten Sie die Hinweise auf Seite P4!

Please take notice of the indications on page P4!

Veuillez s. v. p. prendre en considération les observations à la page P4!

i	Typ	n1MAX DB [min ⁻¹]	n1MAX ZB [min ⁻¹]	J1 [10 ⁻⁴ kgm ²]	G [kg]	Δφ2 [arcmin]	C2 [Nm/arcmin]	LPA [dB(A)]	M1HN [Nm]	M1MMAX [Nm]	M2N [Nm]	M2B [Nm]	M2NOT [Nm]
P521 (M2BMAX=250 Nm)													
3,000	P521_0030 MB21	2500	4000	10,0	11,1	3	8,9	64	8,0	52	110	110	220
3,000	P521_0030 MB21	2500	4000	10,0	11,1	3	8,9	64	12	47	110	110	220
3,000	P521_0030 MB21	2500	4000	10,0	11,1	3	8,9	64	16	41	110	110	220
3,000	P521_0030 MB21	2500	4000	10,0	11,1	3	8,9	64	24	30	110	110	220
3,000	P521_0030 MB21	2500	4000	10,0	11,1	3	8,9	64	30	22	110	110	220
4,000	P521_0040 MB21	3000	4000	8,3	11,1	3	13	62	8,0	52	150	150	290
4,000	P521_0040 MB21	3000	4000	8,3	11,1	3	13	62	12	47	150	150	290
4,000	P521_0040 MB21	3000	4000	8,3	11,1	3	13	62	16	41	150	150	290
4,000	P521_0040 MB21	3000	4000	8,3	11,1	3	13	62	24	30	150	150	290
4,000	P521_0040 MB21	3000	4000	8,3	11,1	3	13	62	30	22	150	150	290
5,000	P521_0050 MB21	3500	4000	7,8	11,1	3	16	60	8,0	52	180	180	360
5,000	P521_0050 MB21	3500	4000	7,8	11,1	3	16	60	12	47	180	180	360
5,000	P521_0050 MB21	3500	4000	7,8	11,1	3	16	60	16	41	180	180	360
5,000	P521_0050 MB21	3500	4000	7,8	11,1	3	16	60	24	30	180	180	360
5,000	P521_0050 MB21	3500	4000	7,8	11,1	3	16	60	30	22	180	180	360
7,000	P521_0070 MB21	3700	4000	7,5	11,1	3	19	59	8,0	52	210	250	510
7,000	P521_0070 MB21	3700	4000	7,5	11,1	3	19	59	12	47	210	250	510
7,000	P521_0070 MB21	3700	4000	7,5	11,1	3	19	59	16	41	210	250	510
7,000	P521_0070 MB21	3700	4000	7,5	11,1	3	19	59	24	30	210	250	510
7,000	P521_0070 MB21	3700	4000	7,5	11,1	3	19	59	30	22	210	250	510
8,000	P521_0080 MB21	3700	4000	7,4	11,1	3	20	58	8,0	43	200	250	500
8,000	P521_0080 MB21	3700	4000	7,4	11,1	3	20	58	12	38	200	250	500
8,000	P521_0080 MB21	3700	4000	7,4	11,1	3	20	58	16	32	200	250	500
8,000	P521_0080 MB21	3700	4000	7,4	11,1	3	20	58	24	21	200	250	500
8,000	P521_0080 MB21	3700	4000	7,4	11,1	3	20	58	30	13	200	250	500
10,00	P521_0100 MB21	3700	4000	7,3	11,1	3	21	57	8,0	32	140	250	500
10,00	P521_0100 MB21	3700	4000	7,3	11,1	3	21	57	12	27	140	250	500
10,00	P521_0100 MB21	3700	4000	7,3	11,1	3	21	57	16	21	140	250	500
10,00	P521_0100 MB21	3700	4000	7,3	11,1	3	21	57	24	10	140	250	500
P721 (M2BMAX=650 Nm)													
3,000	P721_0030 MB31	2200	3700	25	19,1	3	14	65	16	150	280	290	580
3,000	P721_0030 MB31	2200	3700	25	19,1	3	14	65	24	140	280	290	580
3,000	P721_0030 MB31	2200	3700	25	19,1	3	14	65	32	120	280	290	580
3,000	P721_0030 MB31	2200	3700	25	19,1	3	14	65	45	110	280	290	580
3,000	P721_0030 MB31	2200	3700	25	19,1	3	14	65	90	43	280	290	580
4,000	P721_0040 MB31	2500	4000	20	19,1	3	21	63	16	150	390	390	780
4,000	P721_0040 MB31	2500	4000	20	19,1	3	21	63	24	140	390	390	780
4,000	P721_0040 MB31	2500	4000	20	19,1	3	21	63	32	120	390	390	780
4,000	P721_0040 MB31	2500	4000	20	19,1	3	21	63	45	110	390	390	780
4,000	P721_0040 MB31	2500	4000	20	19,1	3	21	63	90	43	390	390	780
5,000	P721_0050 MB31	3000	4000	19	19,1	3	27	61	16	150	440	490	970
5,000	P721_0050 MB31	3000	4000	19	19,1	3	27	61	24	140	440	490	970
5,000	P721_0050 MB31	3000	4000	19	19,1	3	27	61	32	120	440	490	970
5,000	P721_0050 MB31	3000	4000	19	19,1	3	27	61	45	110	440	490	970
5,000	P721_0050 MB31	3000	4000	19	19,1	3	27	61	90	43	440	490	970
7,000	P721_0070 MB31	3300	4000	18	19,1	3	35	60	16	130	440	650	1250
7,000	P721_0070 MB31	3300	4000	18	19,1	3	35	60	24	120	440	650	1250
7,000	P721_0070 MB31	3300	4000	18	19,1	3	35	60	32	110	440	650	1250
7,000	P721_0070 MB31	3300	4000	18	19,1	3	35	60	45	93	440	650	1250
7,000	P721_0070 MB31	3300	4000	18	19,1	3	35	60	90	30	440	650	1250
8,000	P721_0080 MB31	3300	4000	17	19,1	3	38	59	16	87	400	500	1000
8,000	P721_0080 MB31	3300	4000	17	19,1	3	38	59	24	76	400	500	1000
8,000	P721_0080 MB31	3300	4000	17	19,1	3	38	59	32	64	400	500	1000
8,000	P721_0080 MB31	3300	4000	17	19,1	3	38	59	45	46	400	500	1000
10,00	P721_0100 MB31	3300	4000	17	19,1	3	40	58	16	65	300	500	1000
10,00	P721_0100 MB31	3300	4000	17	19,1	3	40	58	24	54	300	500	1000
10,00	P721_0100 MB31	3300	4000	17	19,1	3	40	58	32	43	300	500	1000
10,00	P721_0100 MB31	3300	4000	17	19,1	3	40	58	45	24	300	500	1000

Planetengetriebe **P** Motoradapter mit Bremse
 Planetary Gear Units **P** Motor Adapter with Brake
 Réducteurs planétaires **P** lanterne pour moteur avec frein



Bitte beachten Sie die Hinweise auf Seite P4!

Please take notice of the indications on page P4!

Veuillez s. v. p. prendre en considération les observations à la page P4!

i	Typ	n1MAX DB [min ⁻¹]	n1MAX ZB [min ⁻¹]	J1 [10 ⁻⁴ kgm ²]	G [kg]	Δφ2 [arcmin]	C2 [Nm/arcmin]	LPA [dB(A)]	M1HN [Nm]	M1MMAX [Nm]	M2N [Nm]	M2B [Nm]	M2NOT [Nm]
P722 (M2BMAX=700 Nm)													
12,00	P722_0120 MB21	2500	4000	8,6	19,6	4	41	62	8,0	50	280	430	860
12,00	P722_0120 MB21	2500	4000	8,6	19,6	4	41	62	12	44	280	430	860
12,00	P722_0120 MB21	2500	4000	8,6	19,6	4	41	62	16	39	280	430	860
12,00	P722_0120 MB21	2500	4000	8,6	19,6	4	41	62	24	27	280	430	860
12,00	P722_0120 MB21	2500	4000	8,6	19,6	4	41	62	30	19	280	430	860
16,00	P722_0160 MB21	3000	4000	8,3	19,6	4	46	62	8,0	50	440	570	1140
16,00	P722_0160 MB21	3000	4000	8,3	19,6	4	46	62	12	44	440	570	1140
16,00	P722_0160 MB21	3000	4000	8,3	19,6	4	46	62	16	39	440	570	1140
16,00	P722_0160 MB21	3000	4000	8,3	19,6	4	46	62	24	27	440	570	1140
16,00	P722_0160 MB21	3000	4000	8,3	19,6	4	46	62	30	19	440	570	1140
20,00	P722_0200 MB21	3000	4000	8,2	19,6	4	49	62	8,0	49	440	700	1400
20,00	P722_0200 MB21	3000	4000	8,2	19,6	4	49	62	12	43	440	700	1400
20,00	P722_0200 MB21	3000	4000	8,2	19,6	4	49	62	16	37	440	700	1400
20,00	P722_0200 MB21	3000	4000	8,2	19,6	4	49	62	24	26	440	700	1400
20,00	P722_0200 MB21	3000	4000	8,2	19,6	4	49	62	30	18	440	700	1400
25,00	P722_0250 MB21	3500	4000	7,9	19,6	4	50	60	8,0	37	440	700	1400
25,00	P722_0250 MB21	3500	4000	7,9	19,6	4	50	60	12	31	440	700	1400
25,00	P722_0250 MB21	3500	4000	7,9	19,6	4	50	60	16	25	440	700	1400
25,00	P722_0250 MB21	3500	4000	7,9	19,6	4	50	60	24	14	440	700	1400
28,00	P722_0280 MB21	3700	4000	7,6	19,6	4	50	59	8,0	31	440	700	1380
28,00	P722_0280 MB21	3700	4000	7,6	19,6	4	50	59	12	25	440	700	1380
28,00	P722_0280 MB21	3700	4000	7,6	19,6	4	50	59	16	20	440	700	1380
32,00	P722_0320 MB21	3000	4000	8,2	19,6	4	50	62	8,0	16	400	500	1000
32,00	P722_0320 MB21	3000	4000	8,2	19,6	4	50	62	12	9,9	400	500	1000
35,00	P722_0350 MB21	3700	4000	7,5	19,6	4	51	59	8,0	23	440	700	1400
35,00	P722_0350 MB21	3700	4000	7,5	19,6	4	51	59	12	17	440	700	1400
35,00	P722_0350 MB21	3700	4000	7,5	19,6	4	51	59	16	12	440	700	1400
40,00	P722_0400 MB21	3700	4000	7,4	19,6	4	51	57	8,0	18	440	700	1380
40,00	P722_0400 MB21	3700	4000	7,4	19,6	4	51	57	12	13	440	700	1380
40,00	P722_0400 MB21	3700	4000	7,4	19,6	4	51	57	16	7,1	440	700	1380
50,00	P722_0500 MB21	3700	4000	7,4	19,6	4	52	57	8,0	13	440	700	1400
50,00	P722_0500 MB21	3700	4000	7,4	19,6	4	52	57	12	7,1	440	700	1400
56,00	P722_0560 MB21	3000	4000	7,5	19,6	4	51	59	8,0	4,1	400	500	1000
70,00	P722_0700 MB21	3700	4000	7,4	19,6	4	52	57	8,0	4,1	440	650	1250
P821 (M2BMAX=1590 Nm)													
3,000	P821_0030 MB41	1800	3000	106	41,4	3	21	66	50	270	590	620	1180
3,000	P821_0030 MB41	1800	3000	106	41,4	3	21	66	72	240	590	620	1180
3,000	P821_0030 MB41	1800	3000	106	41,4	3	21	66	100	200	590	620	1180
3,000	P821_0030 MB41	1800	3000	106	41,4	3	21	66	160	120	590	620	1180
3,000	P821_0030 MB51	1800	3000	151	48,7	3	56	66	200	230	800	950	1760
3,000	P821_0030 MB51	1800	3000	151	48,7	3	56	66	300	91	800	950	1760
4,000	P821_0040 MB41	2200	3000	82	41,4	3	35	64	50	270	790	830	1570
4,000	P821_0040 MB41	2200	3000	82	41,4	3	35	64	72	240	790	830	1570
4,000	P821_0040 MB41	2200	3000	82	41,4	3	35	64	100	200	790	830	1570
4,000	P821_0040 MB41	2200	3000	82	41,4	3	35	64	160	120	790	830	1570
4,000	P821_0040 MB51	2200	3000	127	48,7	3	81	64	200	230	800	1270	2330
4,000	P821_0040 MB51	2200	3000	127	48,7	3	81	64	300	89	800	1270	2330
5,000	P821_0050 MB41	2500	3000	75	41,4	3	49	62	50	270	980	1040	1960
5,000	P821_0050 MB41	2500	3000	75	41,4	3	49	62	72	240	980	1040	1960
5,000	P821_0050 MB41	2500	3000	75	41,4	3	49	62	100	200	980	1040	1960
5,000	P821_0050 MB41	2500	3000	75	41,4	3	49	62	160	120	980	1040	1960
5,000	P821_0050 MB51	2500	3000	120	48,7	3	100	62	200	230	1000	1590	2900
5,000	P821_0050 MB51	2500	3000	120	48,7	3	100	62	300	86	1000	1590	2900
7,000	P821_0070 MB41	2800	3000	71	41,4	3	74	61	50	270	1000	1400	2750
7,000	P821_0070 MB41	2800	3000	71	41,4	3	74	61	72	240	1000	1400	2750
7,000	P821_0070 MB41	2800	3000	71	41,4	3	74	61	100	200	1000	1400	2750
7,000	P821_0070 MB41	2800	3000	71	41,4	3	74	61	160	120	1000	1400	2750
8,000	P821_0080 MB41	2800	3000	70	41,4	3	83	60	50	190	800	1200	2400
8,000	P821_0080 MB41	2800	3000	70	41,4	3	83	60	72	160	800	1200	2400

Planetengetriebe **P** Motoradapter mit Bremse
 Planetary Gear Units **P** Motor Adapter with Brake
 Réducteurs planétaires **P** lanterne pour moteur avec frein



Bitte beachten Sie die Hinweise auf Seite P4!

Please take notice of the indications on page P4!

Veuillez s. v. p. prendre en considération les observations à la page P4!

i	Typ	n1MAX DB [min-1]	n1MAX ZB [min-1]	J1 [10-4 kgm ²]	G [kg]	Δφ2 [arcmin]	C2 [Nm/arcmin]	LPA [dB(A)]	M1HN [Nm]	M1MMAX [Nm]	M2N [Nm]	M2B [Nm]	M2NOT [Nm]
P821 (M2BMAX=1590 Nm)													
8,00	P821_0080 MB41	2800	3000	70	41,4	3	83	60	100	120	800	1200	2400
10,00	P821_0100 MB41	2800	3000	68	41,4	3	97	59	50	140	700	1200	2400
10,00	P821_0100 MB41	2800	3000	68	41,4	3	97	59	72	110	700	1200	2400
10,00	P821_0100 MB41	2800	3000	68	41,4	3	97	59	100	70	700	1200	2400
P822 (M2BMAX=1600 Nm)													
12,00	P822_0120 MB31	2200	4000	22	39,1	4	102	63	16	140	800	1140	2280
12,00	P822_0120 MB31	2200	4000	22	39,1	4	102	63	24	130	800	1140	2280
12,00	P822_0120 MB31	2200	4000	22	39,1	4	102	63	32	120	800	1140	2280
12,00	P822_0120 MB31	2200	4000	22	39,1	4	102	63	45	99	800	1140	2280
12,00	P822_0120 MB31	2200	4000	22	39,1	4	102	63	90	36	800	1140	2280
16,00	P822_0160 MB31	2500	4000	21	39,1	4	128	63	16	140	800	1520	3040
16,00	P822_0160 MB31	2500	4000	21	39,1	4	128	63	24	130	800	1520	3040
16,00	P822_0160 MB31	2500	4000	21	39,1	4	128	63	32	120	800	1520	3040
16,00	P822_0160 MB31	2500	4000	21	39,1	4	128	63	45	99	800	1520	3040
16,00	P822_0160 MB31	2500	4000	21	39,1	4	128	63	90	36	800	1520	3040
20,00	P822_0200 MB31	2500	4000	20	39,1	4	142	63	16	110	1000	1600	3200
20,00	P822_0200 MB31	2500	4000	20	39,1	4	142	63	24	100	1000	1600	3200
20,00	P822_0200 MB31	2500	4000	20	39,1	4	142	63	32	92	1000	1600	3200
20,00	P822_0200 MB31	2500	4000	20	39,1	4	142	63	45	74	1000	1600	3200
25,00	P822_0250 MB31	3000	4000	19	39,1	4	151	61	16	87	1000	1600	3200
25,00	P822_0250 MB31	3000	4000	19	39,1	4	151	61	24	76	1000	1600	3200
25,00	P822_0250 MB31	3000	4000	19	39,1	4	151	61	32	65	1000	1600	3200
25,00	P822_0250 MB31	3000	4000	19	39,1	4	151	61	45	46	1000	1600	3200
28,00	P822_0280 MB31	3300	4000	18	39,1	4	151	60	16	75	800	1600	3180
28,00	P822_0280 MB31	3300	4000	18	39,1	4	151	60	24	63	800	1600	3180
28,00	P822_0280 MB31	3300	4000	18	39,1	4	151	60	32	52	800	1600	3180
28,00	P822_0280 MB31	3300	4000	18	39,1	4	151	60	45	34	800	1600	3180
32,00	P822_0320 MB31	2500	4000	20	39,1	4	148	63	16	42	800	1200	2400
32,00	P822_0320 MB31	2500	4000	20	39,1	4	148	63	24	31	800	1200	2400
32,00	P822_0320 MB31	2500	4000	20	39,1	4	148	63	32	19	800	1200	2400
35,00	P822_0350 MB31	3300	4000	18	39,1	4	159	60	16	56	1000	1600	3200
35,00	P822_0350 MB31	3300	4000	18	39,1	4	159	60	24	45	1000	1600	3200
35,00	P822_0350 MB31	3300	4000	18	39,1	4	159	60	32	33	1000	1600	3200
40,00	P822_0400 MB31	3300	4000	17	39,1	4	155	58	16	46	800	1600	3180
40,00	P822_0400 MB31	3300	4000	17	39,1	4	155	58	24	34	800	1600	3180
40,00	P822_0400 MB31	3300	4000	17	39,1	4	155	58	32	23	800	1600	3180
50,00	P822_0500 MB31	3300	4000	17	39,1	4	162	58	16	32	1000	1600	3200
50,00	P822_0500 MB31	3300	4000	17	39,1	4	162	58	24	21	1000	1600	3200
56,00	P822_0560 MB31	2500	4000	18	39,1	4	155	60	16	14	800	1200	2400
70,00	P822_0700 MB31	3300	4000	17	39,1	4	162	58	16	12	1000	1400	2800

Planetengetriebe **P** Motoradapter mit Bremse
 Planetary Gear Units **P** Motor Adapter with Brake
 Réducteurs planétaires **P** lanterne pour moteur avec frein



Bitte beachten Sie die Hinweise auf Seite P4!

Please take notice of the indications on page P4!

Veillez s. v. p. prendre en considération les observations à la page P4!

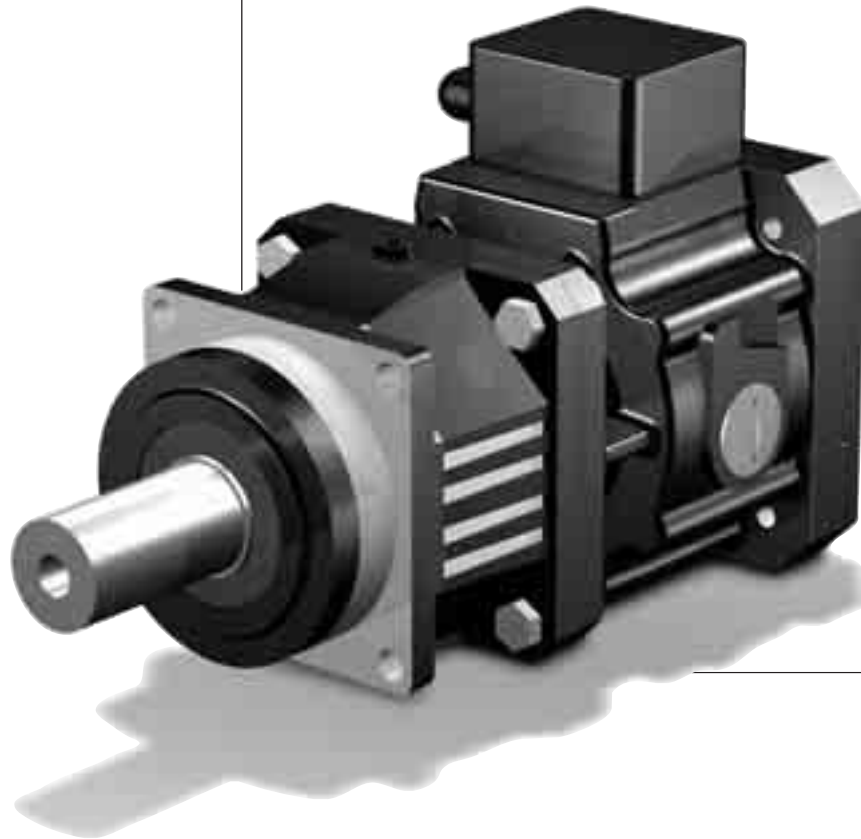
i	Typ	n1MAX DB [min ⁻¹]	n1MAX ZB [min ⁻¹]	J1 [10 ⁻⁴ kgm ²]	G [kg]	Δφ2 [arcmin]	C2 [Nm/arcmin]	LPA [dB(A)]	M1HN [Nm]	M1MMAX [Nm]	M2N [Nm]	M2B [Nm]	M2NOT [Nm]
P922 (M2BMAX=3000 Nm)													
16,00	P922_0160 MB41	2200	3000	83	76,0	4	226	64	50	230	2000	3000	5530
16,00	P922_0160 MB41	2200	3000	83	76,0	4	226	64	72	190	2000	3000	5530
16,00	P922_0160 MB41	2200	3000	83	76,0	4	226	64	100	160	2000	3000	5530
16,00	P922_0160 MB41	2200	3000	83	76,0	4	226	64	160	71	2000	3000	5530
20,00	P922_0200 MB41	2200	3000	82	76,0	4	255	64	50	190	2000	3000	6000
20,00	P922_0200 MB41	2200	3000	82	76,0	4	255	64	72	160	2000	3000	6000
20,00	P922_0200 MB41	2200	3000	82	76,0	4	255	64	100	120	2000	3000	6000
25,00	P922_0250 MB41	2500	3000	76	76,0	4	278	62	50	140	2000	3000	6000
25,00	P922_0250 MB41	2500	3000	76	76,0	4	278	62	72	100	2000	3000	6000
25,00	P922_0250 MB41	2500	3000	76	76,0	4	278	62	100	65	2000	3000	6000
28,00	P922_0280 MB41	2800	3000	71	76,0	4	288	61	50	99	2000	3000	5530
28,00	P922_0280 MB41	2800	3000	71	76,0	4	288	61	72	68	2000	3000	5530
28,00	P922_0280 MB41	2800	3000	71	76,0	4	288	61	100	29	2000	3000	5530
35,00	P922_0350 MB41	2800	3000	71	76,0	4	302	61	50	77	2000	3000	6000
35,00	P922_0350 MB41	2800	3000	71	76,0	4	302	61	72	46	2000	3000	6000
40,00	P922_0400 MB41	2800	3000	68	76,0	4	305	59	50	48	2000	3000	5530
50,00	P922_0500 MB41	2800	3000	68	76,0	4	313	59	50	33	2000	3000	6000

Maßbilder:
ServoFit® Planeten-
getriebe **P**
Motoradapter mit Bremse

Dimensioned drawings: **ServoFit® P**
Planetary Gear Units
Motor Adapter with Brake



Croquis cotés: Réduc-
teurs planétaires
ServoFit® P lanterne
pour moteur avec frein

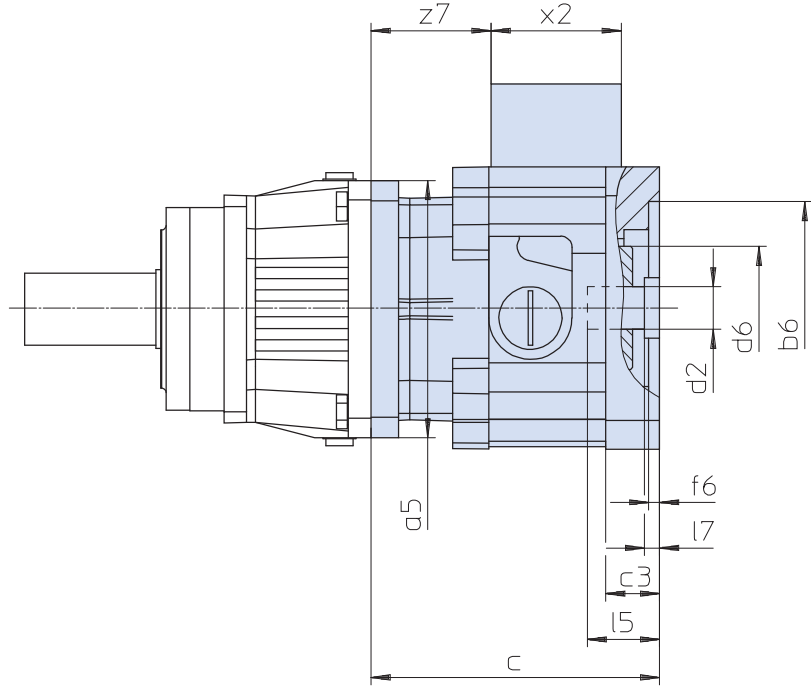
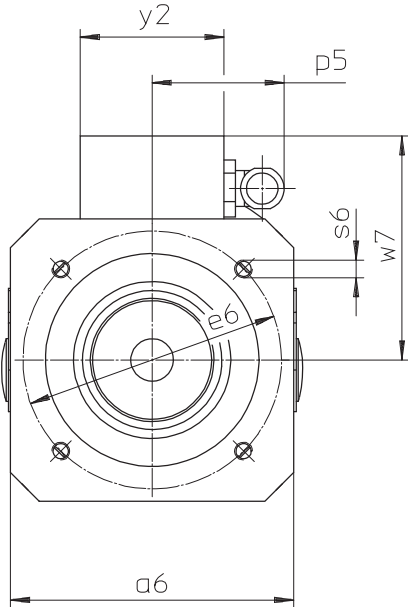


P

Planetengetriebe **P** Motoradapter mit Bremse + Klemmenkasten
 Planetary Gear Units **P** Motor Adapter with Brake + terminal box
 Réduct. planétaires **P** lanterne pour moteur avec frein + boîte à bornes



MB21 - MB51



Maße Getriebe siehe Katalog ServoFit® Servogetriebe ID 442257.
 Weitere Motoranschlussmaße auf Anfrage.

Gear unit dimensions see catalog ServoFit® servo gear units ID 442257. Further motor connection dimensions on request.

Dimensions réducteur voir catalogue réducteurs brushless ServoFit® ID 442257. D'autres cotes de connexion des moteurs sur demande.

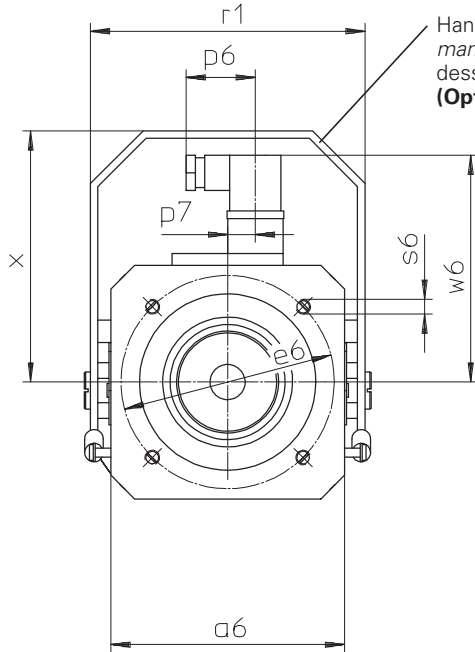
Typ	øb6	øe6	ød2min	ød2max	l5max	□a5	□a6	c	c3
MB21	95F8	115	19	24	63,0	114	126	128,0	24,0
MB21	95F8	130	19	24	63,0	114	126	128,0	24,0
MB21	110F8	130	19	24	63,0	114	126	128,0	24,0
MB31	130F8	165	24	32	66,5	145	155	141,0	25,0
MB31	110F8	165	24	32	66,5	145	155	141,0	25,0
MB41	180F8	215	32	38	83,0	190	194	171,5	35,5
MB41	130F8	215	32	38	83,0	190	194	171,5	35,5
MB51	250F8	300	42	48	114,0	190	264	232,0	68,0

Typ	ød6	f6	l7max	p5	s6	w7	x2	y2	z7
MB21	55	5	11,0	59	M8	100,0	58	64	53
MB21	55	5	11,0	59	M8	100,0	58	64	53
MB21	55	5	11,0	59	M8	100,0	58	64	53
MB31	65	5	6,5	59	M10	114,5	58	64	63
MB31	65	5	6,5	59	M10	114,5	58	64	63
MB41	80	6	4,0	59	M12	134,0	58	64	84
MB41	80	6	4,0	59	M12	134,0	58	64	84
MB51	105	10	22,0	66	M16	189,5	75	80	100

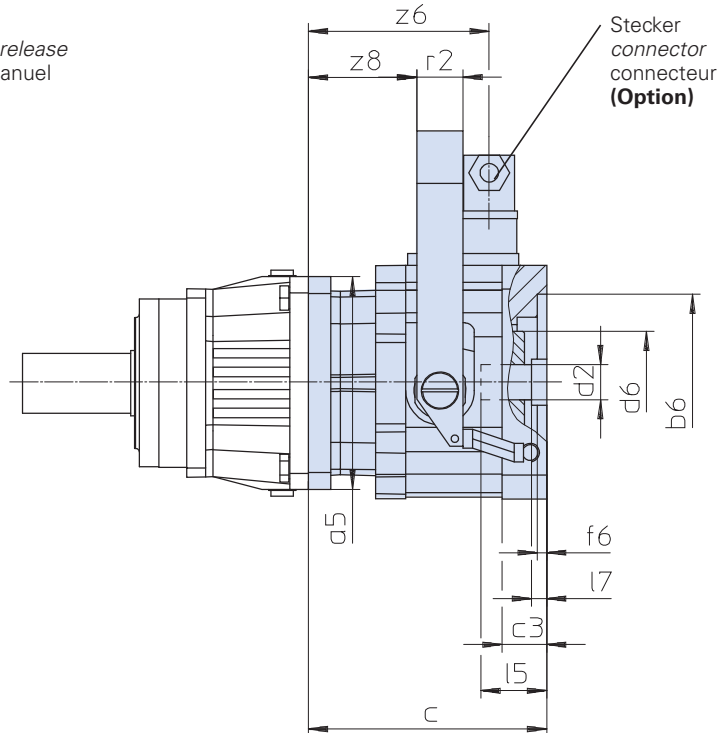
Planetengetriebe **P** Motoradapter mit Bremse + Optionen
 Planetary Gear Units **P** Motor Adapter with Brake + options
 Réduct. planétaires **P** lanterne pour moteur avec frein + options



MB21 - MB41



Handlüftung
 manual brake release
 desserrage manuel
(Option)



Stecker
 connector
 connecteur
(Option)

Maße Getriebe siehe Katalog ServoFit® Servogetriebe ID 442257.
 Weitere Motoranschlussmaße auf Anfrage.

Gear unit dimensions see catalog ServoFit® servo gear units ID 442257. Further motor connection dimensions on request.

Dimensions réducteur voir catalogue réducteurs brushless ServoFit® ID 442257. D'autres cotes de connexion des moteurs sur demande.

Typ	øb6	øe6	ød2min	ød2max	l5max	□a5	□a6	c	c3	ød6
MB21	95F8	115	19	24	63,0	114	126	128,0	24,0	55
MB21	95F8	130	19	24	63,0	114	126	128,0	24,0	55
MB21	110F8	130	19	24	63,0	114	126	128,0	24,0	55
MB31	130F8	165	24	32	66,5	145	155	141,0	25,0	65
MB31	110F8	165	24	32	66,5	145	155	141,0	25,0	65
MB41	180F8	215	32	38	83,0	190	194	171,5	35,5	80
MB41	130F8	215	32	38	83,0	190	194	171,5	35,5	80
MB51	250F8	300	42	48	114,0	190	264	232,0	68,0	105

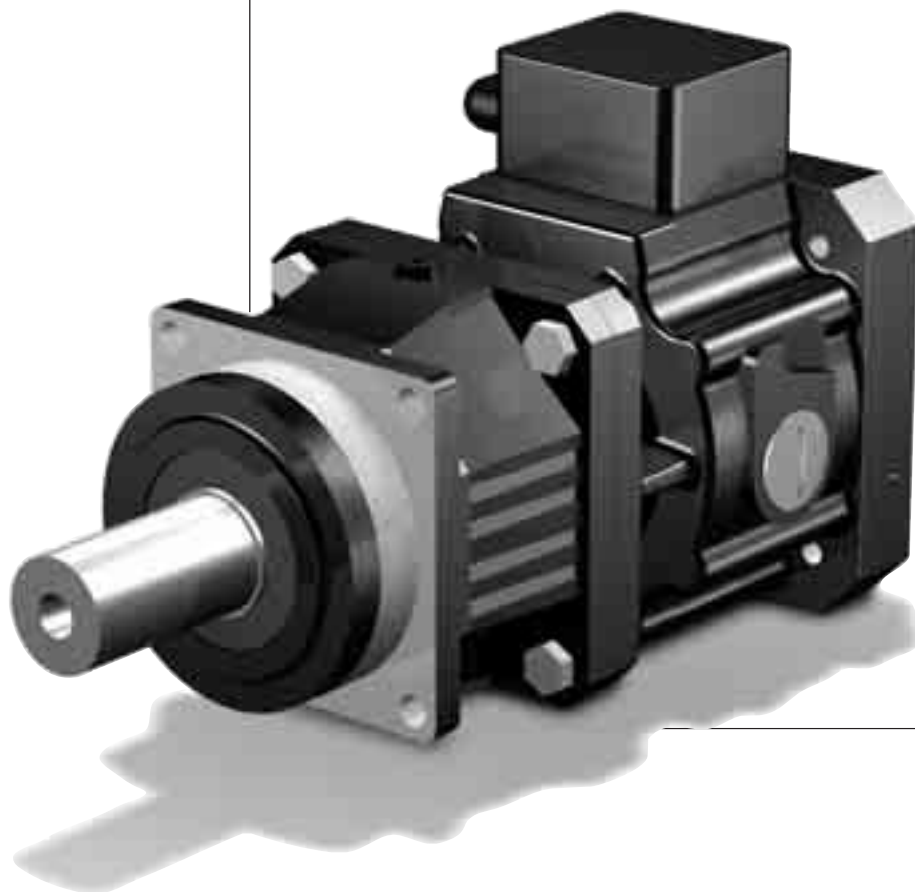
Typ	f6	l7max	p6	p7	r1	r2	s6	w6	x	z6	z8
MB21	5	11,0	37,5	15	148	25	M8	122,4	135,5	97	58
MB21	5	11,0	37,5	15	148	25	M8	122,4	135,5	97	58
MB21	5	11,0	37,5	15	148	25	M8	122,4	135,5	97	58
MB31	5	6,5	37,5	15	178	25	M10	136,4	165,5	107	68
MB31	5	6,5	37,5	15	178	25	M10	136,4	165,5	107	68
MB41	6	4,0	37,5	15	222	30	M12	156,4	195,5	128	85
MB41	6	4,0	37,5	15	222	30	M12	156,4	195,5	128	85
MB51	10	22,0	37,5	15	294	30	M16	193,0	264,0	154	108

ServoFit® Planeten- getriebe PA

Motoradapter mit Bremse

ServoFit® PA Planetary Gear Units Motor Adapter with Brake

Réduct. planétaires
ServoFit® PA lanterne
pour moteur avec frein



PA

Inhaltsübersicht PA

Typisierung
Auswahlliste:
ServoFit® Planetengetriebe PA
Maßbilder:
ServoFit® Planetengetriebe PA

Contents PA

PA2 Type designation
Selection data:
PA3 ServoFit® PA Planetary Gear Units
Dimensioned drawings:
PA9 ServoFit® PA Planetary Gear Units

Sommaire PA

PA2 Désignation des types
Liste des alternatives:
PA3 Réducteurs planétaires ServoFit® PA
Croquis cotés:
PA9 Réducteurs planétaires ServoFit® PA



PA 5 2 1 S G D 0050 MB 2 1
 | | | | | | | | | | |
 1 2 3 4 5 6 7 8 9 10 11

- 1** Getriebetyp
PA - Planetengetriebe
- 2** Getriebegröße
- 3** Generationsziffer
- 4** Stufenzahl
1 - 1-stufig
2 - 2-stufig
- 5** Gehäusebauart
S - Standardausführung
- 6** Wellenausführung
G - glatte Welle
P - Welle mit Passfeder
- 7** Lagerausführung
D - verstärkte Lagerung (axial)
- 8** Übersetzungskennzahl i x 10
- 9** **MB**- Motoradapter quadratisch mit Bremse für Motorwelle ohne Passfeder (Motormaßbild des Kunden erforderlich! Siehe Abb. Motorabtrieb und Maßbild ab Seite PA9, bitte max. Abmessungen beachten)
- 10** Motoradaptergröße
- 11** Anbau an Planetengetriebe P

Achtung!
 Die Montage mit vertikaler Motoreinbaulage (Motor unten) ist nicht zulässig, wenn die im Motoradapter eingebaute Bremse Teil eines redundanten Bremssystems ist, und die zweite Bremse im Motor eingebaut ist.

- Zusätzliche Bestellangaben für Motoradapter mit Bremse:**
 Bremsmoment Nm
 (entspr. Auswahlliste ab Seite PA5)
 Klemmenkasten Stecker (Option)
 Lage des Klemmenkastens / Steckers
 0° 90° 180° 270°
 el. Lüft-Überwachung
 (nur bei Ausführung mit Klemmenkasten)
 el. Verschleiß-Überwachung
 Handlüftung (Option)
 Spulenspannung Udc 24 V 104 V

Details Planetengetriebe siehe ServoFit® Katalog ID 442257.

- 1** Gear unit type
PA - Planetary gear unit
- 2** Gear unit size
- 3** Generation number
- 4** Stages
1 - 1 stage
2 - 2 stage
- 5** Housing design
S - Standard design
- 6** Shaft design
G - plain shaft
P - shaft with key
- 7** Bearing design
D - reinforced bearings (axial)
- 8** Transmission ratio i x 10
- 9** **MB**-Motor adapter square with brake for motor shaft without key (dimension drawing of customer motor necessary! Also see pic. motor output and dimension drawing from page PA9, please observe the max. dimensions)
- 10** Motor adapter size
- 11** for mounting at planetary gear unit P

Caution!
 Installation with vertical motor mounting position (motor down) is not permitted when the brake which is integrated in the motor adapter is part of a redundant braking system and the second brake is installed in the motor.

- Additional ordering information for Motor Adapter with Brake:**
 Braking torque Nm
 (corresp. selection data starting on page PA5)
 Terminal box Plug connector (option)
 Position of terminal box / plug connector
 0° 90° 180° 270°
 Elec. air monitoring
 (only for models with terminal box)
 Elec. wear monitoring
 Manual brake release (option)
 Coil voltage Udc 24 V 104 V

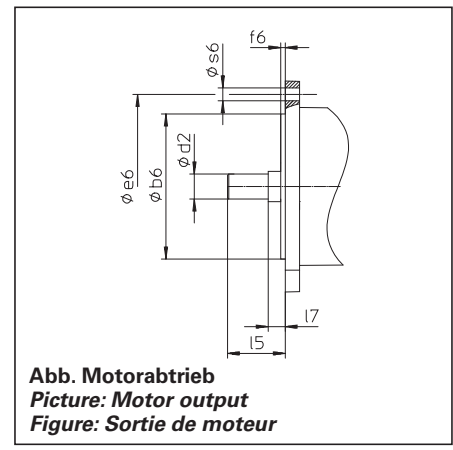
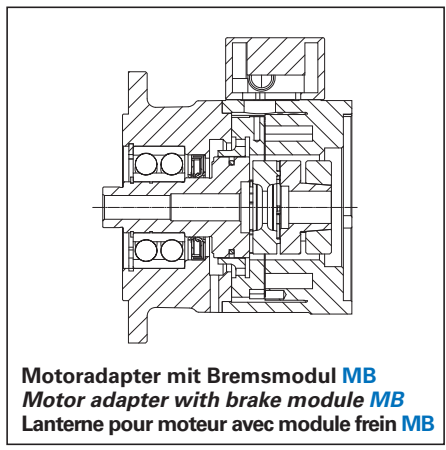
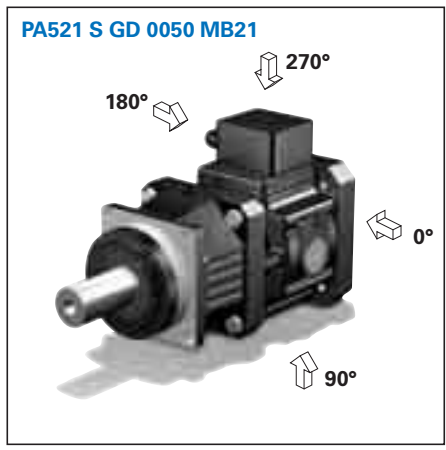
Details planetary gear units see ServoFit® catalog ID 442257.

- 1** Type de réducteur
PA - Réducteur planétaire
- 2** Taille du réducteur
- 3** Nombre de génération
- 4** Trains de réduction
1 - 1-train
2 - 2-trains
- 5** Type de carter
S - Exécution standard
- 6** Type d'arbre
G - arbre lisse
P - arbre avec clavette
- 7** Type de palier
D - palier renforcé (axiale)
- 8** Rapport de réduction i x 10
- 9** **MB**- Lanterne pour moteur carré avec frein pour arbre de moteur sans clavette (plan coté du moteur requis nécessaire! Voir dessin sortie des moteurs et croquis cotés à partir de page PA9, tenir compte des dimensions max.)
- 10** Taille lanterne pour moteur
- 11** pour assemblage du réduct. planétaire P

Attention!
 Le montage, position moteur verticale (moteur en bas), n'est pas autorisé si le frein qui se trouve dans la lanterne pour moteur est un élément d'un système de freinage redondant et si le deuxième frein est monté dans le moteur.

- Références additionnelles pour lanterne pour moteur avec frein:**
 Couple de freinage Nm
 (suivant la liste de alternatives à partir de la page PA5)
 Boîte à bornes Connecteur (option)
 Position de la boîte à bornes / connecteur
 0° 90° 180° 270°
 Contrôle de desserrage él.
 (uniquem. pour version avec boîte à bornes)
 Contrôle d'usure él.
 Desserrage manuel (option)
 Tension continue Udc 24 V 104 V

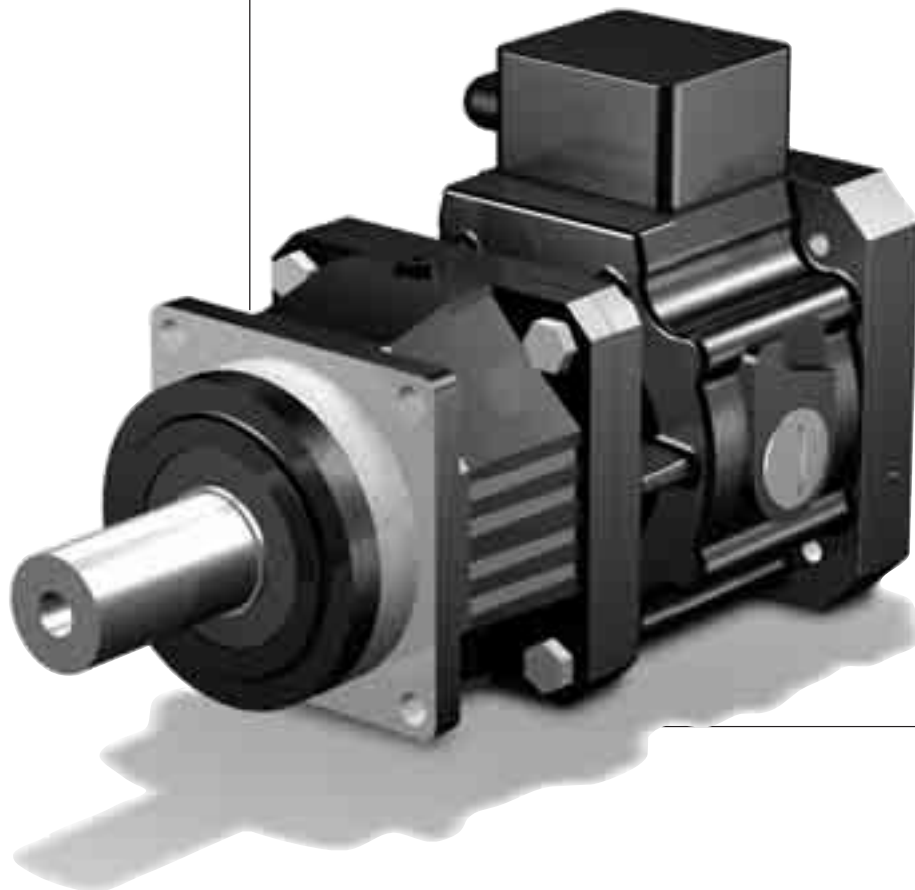
Détails réducteurs planétaires voir catalogue ServoFit® ID 442257.



Auswahlliste:
ServoFit® Planeten-
getriebe **PA**
Motoradapter mit Bremse

Selection data:
ServoFit® PA
Planetary Gear Units
Motor Adapter with Brake

Liste des alternatives:
Réduct. planétaires
ServoFit® PA lanterne
pour moteur avec frein



PA

Auswahlliste:
ServoFit® Planeten-
 getriebe **PA**
 Motoradapter mit Bremse

Selection data:
ServoFit® PA
 Planetary Gear Units
 Motor Adapter with Brake



Liste des alternatives:
 Réduct planétaires
ServoFit® PA lanterne
 pour moteur avec frein

Bezeichnungen:

- i** - Getriebeübersetzung
- MB** - Motoradapter mit Bremse
- n1MAX** - max. Eintriebsdrehzahl
 - DB - Dauerbetrieb
 - ZB - Zyklusbetrieb
 (bei Umgebungstemperatur 20°C, siehe auch Seite A10/A11, Katalog ID 442257)
- J1** - Massenträgheitsmoment (auf Eintrieb bezogen)
- G** - Gewicht
- Δφ2** - Getriebedrehspiel (ohne Drehspiel Bremse, siehe Seite 5)
- C2** - Getriebesteifigkeit (auf Abtrieb bezogen bei M2N)
- LPA** - max. Laufgeräusch (n1 = 2000 min⁻¹)
- M1HN** - Nennbremsmoment (+40%, -20%) der Bremse im Motoradapter
- M1MMAX** - max. zul. Motor-Bremsmoment für das Getriebe bei redundanten Bremssystemen (10³ Bremsungen) einschließlich etwaiger Toleranzen des Bremsmoments (feff = 1)
- M2N** - Nenndrehmoment ¹⁾
- M2B** - max. zul. Beschleunigungsmoment
Achtung: Angaben zu M2B beziehen sich auf Getriebe in Wellenausführung "G". Diese Wellenausführung wird deshalb generell bei Zyklusbetrieb empfohlen.
- M2NOT** - NOT-AUS-Moment (10³ Lastwechsel)

Bitte beachten Sie die Betriebsfaktoren auf Seite A10/A11, Katalog ID 442257!

¹⁾ Werte beziehen sich auf Eintriebsdrehzahlen n1 = 1500 min⁻¹.

Das Produkt aus zul. Drehmoment M2N und zul. Drehzahl n1MAXDB berücksichtigt nicht die thermische Grenzleistung.

Symbols:

- i** - Gear unit ratio
- MB** - Motor adapter with brake
- n1MAX** - Max. input speed
 - DB - Continuous operation
 - ZB - Cycle operation
 (at ambient temperature 20°C, also see page A10/A11, catalog ID 442257)
- J1** - Mass mom. of inertia (related to input)
- G** - Weight
- Δφ2** - Gear unit backlash (without backlash brake, see page 5)
- C2** - Gear unit rigidity (related to output at M2N)
- LPA** - Max. noise level (n1 = 2000 rpm)
- M1HN** - Nominal brake torque (+40%, -20%) of the motor adapter brake
- M1MMAX** - Max. perm. motor brake torque for the gear unit in redundant brake systems (10³ brakings) inclusive the tolerances of the brake torque (feff = 1)
- M2N** - Rated torque ¹⁾
- M2B** - Max. perm. acceleration torque
Caution: Values for M2B are valid for gear units with shaft design "G". Therefore we generally recommend this shaft design for cycle operation.
- M2NOT** - Emergency-Off moment (10³ load changes)

Please take notice of the operating factors on page A10/A11, catalog ID 442257 !

¹⁾ Figures applied to input speed n1 = 1500 rpm.

The product consisting of permissible torque M2N and permissible speed n1MAXDB does not consider the maximum thermal capacity.

Désignations:

- i** - Rapport de réducteur
- MB** - Lanterne pour moteur avec frein
- n1MAX** - Vitesse d'entrée maxi
 - DB - régime continu
 - ZB - régime cyclique
 (température ambiante 20°C, voir aussi page A10/A11, catalogue ID 442257)
- J1** - Moment d'inertie (par rapport à l'arbre d'entrée)
- G** - Poids
- Δφ2** - Jeu de réducteur (sans jeu frein, voir page 5)
- C2** - Rigidité du réducteur (par rapport à l'arbre de sortie à M2N)
- LPA** - Niveau de bruit max. (n1 = 2000 min⁻¹)
- M1HN** - Couple de freinage nominal (+40%, -20%) du frein dans la lant. pour moteur
- M1MMAX** - Couple de freinage moteur max. adm. pour le réducteur dans des systèmes de freinage redondants (10³ freinages) y compris d'éventuelles tolérances du couple de freinage (feff = 1)
- M2N** - Couple nominal ¹⁾
- M2B** - Couple maxi adm. issible d'accélération
Attention: les données de M2B se rapportent à des réducteurs, version d'arbre "G". C'est pourquoi cette version d'arbre est généralement recommandée en mode cycle.
- M2NOT** - Couple arrêt d'urgence (à des charges 10³)

Veillez s. v. p. prendre en considération les facteurs de service à la page A10/A11, catalogue ID 442257!

¹⁾ Ces valeurs se rapportent à des valeurs d'entrée de n1 = 1500 min⁻¹.

Le produit de couple admissible M2N et vitesse admissible n1MAXDB ne tient pas compte de la puissance limite thermique.

Planetengetriebe **PA** Motoradapter mit Bremse
 Planetary Gear Units **PA** Motor Adapter with Brake
 Réduct. planétaires **PA** lanterne pour moteur avec frein



Bitte beachten Sie die Hinweise auf Seite PA4!

Please take notice of the indications on page PA4!

Veuillez s. v. p. prendre en considération les observations à la page PA4!

i	Typ	n1MAX DB [min ⁻¹]	n1MAX ZB [min ⁻¹]	J1 [10 ⁻⁴ kgm ²]	G [kg]	Δφ2 [arcmin]	C2 [Nm/arcmin]	LPA [dB(A)]	M1HN [Nm]	M1MMAX [Nm]	M2N [Nm]	M2B [Nm]	M2NOT [Nm]
PA521 (M2BMAX=250 Nm)													
3,000	PA521_0030 MB21	2500	4000	10,0	11,1	1	8,9	64	8,0	52	110	110	220
3,000	PA521_0030 MB21	2500	4000	10,0	11,1	1	8,9	64	12	47	110	110	220
3,000	PA521_0030 MB21	2500	4000	10,0	11,1	1	8,9	64	16	41	110	110	220
3,000	PA521_0030 MB21	2500	4000	10,0	11,1	1	8,9	64	24	30	110	110	220
3,000	PA521_0030 MB21	2500	4000	10,0	11,1	1	8,9	64	30	22	110	110	220
4,000	PA521_0040 MB21	3000	4000	8,3	11,1	1	13	61	8,0	52	150	150	290
4,000	PA521_0040 MB21	3000	4000	8,3	11,1	1	13	61	12	47	150	150	290
4,000	PA521_0040 MB21	3000	4000	8,3	11,1	1	13	61	16	41	150	150	290
4,000	PA521_0040 MB21	3000	4000	8,3	11,1	1	13	61	24	30	150	150	290
4,000	PA521_0040 MB21	3000	4000	8,3	11,1	1	13	61	30	22	150	150	290
5,000	PA521_0050 MB21	3500	4000	7,8	11,1	1	16	60	8,0	52	180	180	360
5,000	PA521_0050 MB21	3500	4000	7,8	11,1	1	16	60	12	47	180	180	360
5,000	PA521_0050 MB21	3500	4000	7,8	11,1	1	16	60	16	41	180	180	360
5,000	PA521_0050 MB21	3500	4000	7,8	11,1	1	16	60	24	30	180	180	360
5,000	PA521_0050 MB21	3500	4000	7,8	11,1	1	16	60	30	22	180	180	360
7,000	PA521_0070 MB21	3700	4000	7,5	11,1	1	19	59	8,0	52	210	250	510
7,000	PA521_0070 MB21	3700	4000	7,5	11,1	1	19	59	12	47	210	250	510
7,000	PA521_0070 MB21	3700	4000	7,5	11,1	1	19	59	16	41	210	250	510
7,000	PA521_0070 MB21	3700	4000	7,5	11,1	1	19	59	24	30	210	250	510
7,000	PA521_0070 MB21	3700	4000	7,5	11,1	1	19	59	30	22	210	250	510
8,000	PA521_0080 MB21	3700	4000	7,4	11,1	1	20	58	8,0	43	200	250	500
8,000	PA521_0080 MB21	3700	4000	7,4	11,1	1	20	58	12	38	200	250	500
8,000	PA521_0080 MB21	3700	4000	7,4	11,1	1	20	58	16	32	200	250	500
8,000	PA521_0080 MB21	3700	4000	7,4	11,1	1	20	58	24	21	200	250	500
8,000	PA521_0080 MB21	3700	4000	7,4	11,1	1	20	58	30	13	200	250	500
10,00	PA521_0100 MB21	3700	4000	7,3	11,1	1	21	57	8,0	32	140	250	500
10,00	PA521_0100 MB21	3700	4000	7,3	11,1	1	21	57	12	27	140	250	500
10,00	PA521_0100 MB21	3700	4000	7,3	11,1	1	21	57	16	21	140	250	500
10,00	PA521_0100 MB21	3700	4000	7,3	11,1	1	21	57	24	10	140	250	500
PA721 (M2BMAX=650 Nm)													
3,000	PA721_0030 MB31	2200	3700	25	19,1	1	14	65	16	150	280	290	580
3,000	PA721_0030 MB31	2200	3700	25	19,1	1	14	65	24	140	280	290	580
3,000	PA721_0030 MB31	2200	3700	25	19,1	1	14	65	32	120	280	290	580
3,000	PA721_0030 MB31	2200	3700	25	19,1	1	14	65	45	110	280	290	580
3,000	PA721_0030 MB31	2200	3700	25	19,1	1	14	65	90	43	280	290	580
4,000	PA721_0040 MB31	2500	4000	20	19,1	1	21	62	16	150	390	390	780
4,000	PA721_0040 MB31	2500	4000	20	19,1	1	21	62	24	140	390	390	780
4,000	PA721_0040 MB31	2500	4000	20	19,1	1	21	62	32	120	390	390	780
4,000	PA721_0040 MB31	2500	4000	20	19,1	1	21	62	45	110	390	390	780
4,000	PA721_0040 MB31	2500	4000	20	19,1	1	21	62	90	43	390	390	780
5,000	PA721_0050 MB31	3000	4000	19	19,1	1	27	61	16	150	440	490	970
5,000	PA721_0050 MB31	3000	4000	19	19,1	1	27	61	24	140	440	490	970
5,000	PA721_0050 MB31	3000	4000	19	19,1	1	27	61	32	120	440	490	970
5,000	PA721_0050 MB31	3000	4000	19	19,1	1	27	61	45	110	440	490	970
5,000	PA721_0050 MB31	3000	4000	19	19,1	1	27	61	90	43	440	490	970
7,000	PA721_0070 MB31	3300	4000	18	19,1	1	35	60	16	130	440	650	1250
7,000	PA721_0070 MB31	3300	4000	18	19,1	1	35	60	24	120	440	650	1250
7,000	PA721_0070 MB31	3300	4000	18	19,1	1	35	60	32	110	440	650	1250
7,000	PA721_0070 MB31	3300	4000	18	19,1	1	35	60	45	93	440	650	1250
7,000	PA721_0070 MB31	3300	4000	18	19,1	1	35	60	90	30	440	650	1250
8,000	PA721_0080 MB31	3300	4000	17	19,1	1	38	59	16	87	400	500	1000
8,000	PA721_0080 MB31	3300	4000	17	19,1	1	38	59	24	76	400	500	1000
8,000	PA721_0080 MB31	3300	4000	17	19,1	1	38	59	32	64	400	500	1000
8,000	PA721_0080 MB31	3300	4000	17	19,1	1	38	59	45	46	400	500	1000
10,00	PA721_0100 MB31	3300	4000	17	19,1	1	40	58	16	65	300	500	1000
10,00	PA721_0100 MB31	3300	4000	17	19,1	1	40	58	24	54	300	500	1000
10,00	PA721_0100 MB31	3300	4000	17	19,1	1	40	58	32	43	300	500	1000
10,00	PA721_0100 MB31	3300	4000	17	19,1	1	40	58	45	24	300	500	1000

PA

Planetengetriebe **PA** Motoradapter mit Bremse
 Planetary Gear Units **PA** Motor Adapter with Brake
 Réduct. planétaires **PA** lanterne pour moteur avec frein



Bitte beachten Sie die Hinweise auf Seite PA4!

Please take notice of the indications on page PA4!

Veuillez s. v. p. prendre en considération les observations à la page PA4!

i	Typ	n1MAX DB [min-1]	n1MAX ZB [min-1]	J1 [10-4 kgm ²]	G [kg]	Δφ ₂ [arcmin]	C ₂ [Nm/arcmin]	LPA [dB(A)]	M1HN [Nm]	M1MMAX [Nm]	M2N [Nm]	M2B [Nm]	M2NOT [Nm]
PA722 (M2BMAX=700 Nm)													
12,00	PA722_0120 MB21	3000	4000	8,6	19,6	2	41	62	8,0	50	280	430	860
12,00	PA722_0120 MB21	3000	4000	8,6	19,6	2	41	62	12	44	280	430	860
12,00	PA722_0120 MB21	3000	4000	8,6	19,6	2	41	62	16	39	280	430	860
12,00	PA722_0120 MB21	3000	4000	8,6	19,6	2	41	62	24	27	280	430	860
12,00	PA722_0120 MB21	3000	4000	8,6	19,6	2	41	62	30	19	280	430	860
16,00	PA722_0160 MB21	3000	4000	8,3	19,6	2	46	62	8,0	50	440	570	1140
16,00	PA722_0160 MB21	3000	4000	8,3	19,6	2	46	62	12	44	440	570	1140
16,00	PA722_0160 MB21	3000	4000	8,3	19,6	2	46	62	16	39	440	570	1140
16,00	PA722_0160 MB21	3000	4000	8,3	19,6	2	46	62	24	27	440	570	1140
16,00	PA722_0160 MB21	3000	4000	8,3	19,6	2	46	62	30	19	440	570	1140
20,00	PA722_0200 MB21	3000	4000	8,2	19,6	2	49	62	8,0	49	440	700	1400
20,00	PA722_0200 MB21	3000	4000	8,2	19,6	2	49	62	12	43	440	700	1400
20,00	PA722_0200 MB21	3000	4000	8,2	19,6	2	49	62	16	37	440	700	1400
20,00	PA722_0200 MB21	3000	4000	8,2	19,6	2	49	62	24	26	440	700	1400
20,00	PA722_0200 MB21	3000	4000	8,2	19,6	2	49	62	30	18	440	700	1400
25,00	PA722_0250 MB21	3500	4000	7,9	19,6	2	50	60	8,0	37	440	700	1400
25,00	PA722_0250 MB21	3500	4000	7,9	19,6	2	50	60	12	31	440	700	1400
25,00	PA722_0250 MB21	3500	4000	7,9	19,6	2	50	60	16	25	440	700	1400
25,00	PA722_0250 MB21	3500	4000	7,9	19,6	2	50	60	24	14	440	700	1400
28,00	PA722_0280 MB21	3700	4000	7,6	19,6	2	50	59	8,0	31	440	700	1380
28,00	PA722_0280 MB21	3700	4000	7,6	19,6	2	50	59	12	25	440	700	1380
28,00	PA722_0280 MB21	3700	4000	7,6	19,6	2	50	59	16	20	440	700	1380
32,00	PA722_0320 MB21	3000	4000	8,2	19,6	2	50	62	8,0	16	400	500	1000
32,00	PA722_0320 MB21	3000	4000	8,2	19,6	2	50	62	12	9,9	400	500	1000
35,00	PA722_0350 MB21	3700	4000	7,5	19,6	2	51	59	8,0	23	440	700	1400
35,00	PA722_0350 MB21	3700	4000	7,5	19,6	2	51	59	12	17	440	700	1400
35,00	PA722_0350 MB21	3700	4000	7,5	19,6	2	51	59	16	12	440	700	1400
40,00	PA722_0400 MB21	3700	4000	7,4	19,6	2	51	57	8,0	18	440	700	1380
40,00	PA722_0400 MB21	3700	4000	7,4	19,6	2	51	57	12	13	440	700	1380
40,00	PA722_0400 MB21	3700	4000	7,4	19,6	2	51	57	16	7,1	440	700	1380
50,00	PA722_0500 MB21	3700	4000	7,4	19,6	2	52	57	8,0	13	440	700	1400
50,00	PA722_0500 MB21	3700	4000	7,4	19,6	2	52	57	12	7,1	440	700	1400
56,00	PA722_0560 MB21	3000	4000	7,5	19,6	2	51	59	8,0	4,1	400	500	1000
70,00	PA722_0700 MB21	3700	4000	7,4	19,6	2	52	57	8,0	4,1	440	650	1250
PA821 (M2BMAX=1590 Nm)													
3,000	PA821_0030 MB41	1800	3000	106	41,4	1	21	66	50	270	590	620	1180
3,000	PA821_0030 MB41	1800	3000	106	41,4	1	21	66	72	240	590	620	1180
3,000	PA821_0030 MB41	1800	3000	106	41,4	1	21	66	100	200	590	620	1180
3,000	PA821_0030 MB41	1800	3000	106	41,4	1	21	66	160	120	590	620	1180
3,000	PA821_0030 MB51	1800	3000	151	48,7	1	56	66	200	230	800	950	1760
3,000	PA821_0030 MB51	1800	3000	151	48,7	1	56	66	300	91	800	950	1760
4,000	PA821_0040 MB41	2200	3000	82	41,4	1	35	63	50	270	790	830	1570
4,000	PA821_0040 MB41	2200	3000	82	41,4	1	35	63	72	240	790	830	1570
4,000	PA821_0040 MB41	2200	3000	82	41,4	1	35	63	100	200	790	830	1570
4,000	PA821_0040 MB41	2200	3000	82	41,4	1	35	63	160	120	790	830	1570
4,000	PA821_0040 MB51	2200	3000	127	48,7	1	81	63	200	230	800	1270	2330
4,000	PA821_0040 MB51	2200	3000	127	48,7	1	81	63	300	89	800	1270	2330
5,000	PA821_0050 MB41	2500	3000	75	41,4	1	49	62	50	270	980	1040	1960
5,000	PA821_0050 MB41	2500	3000	75	41,4	1	49	62	72	240	980	1040	1960
5,000	PA821_0050 MB41	2500	3000	75	41,4	1	49	62	100	200	980	1040	1960
5,000	PA821_0050 MB41	2500	3000	75	41,4	1	49	62	160	120	980	1040	1960
5,000	PA821_0050 MB51	2500	3000	120	48,7	1	100	62	200	230	1000	1590	2900
5,000	PA821_0050 MB51	2500	3000	120	48,7	1	100	62	300	86	1000	1590	2900
7,000	PA821_0070 MB41	2800	3000	71	41,4	1	74	61	50	270	1000	1400	2750
7,000	PA821_0070 MB41	2800	3000	71	41,4	1	74	61	72	240	1000	1400	2750
7,000	PA821_0070 MB41	2800	3000	71	41,4	1	74	61	100	200	1000	1400	2750
7,000	PA821_0070 MB41	2800	3000	71	41,4	1	74	61	160	120	1000	1400	2750
8,000	PA821_0080 MB41	2800	3000	70	41,4	1	83	60	50	190	800	1200	2400
8,000	PA821_0080 MB41	2800	3000	70	41,4	1	83	60	72	160	800	1200	2400

Planetengetriebe **PA** Motoradapter mit Bremse
 Planetary Gear Units **PA** Motor Adapter with Brake
 Réduct. planétaires **PA** lanterne pour moteur avec frein



Bitte beachten Sie die Hinweise auf Seite PA4!

Please take notice of the indications on page PA4!

Veuillez s. v. p. prendre en considération les observations à la page PA4!

i	Typ	n1MAX DB [min-1]	n1MAX ZB [min-1]	J1 [10-4 kgm ²]	G [kg]	Δφ2 [arcmin]	C2 [Nm/arcmin]	LPA [dB(A)]	M1HN [Nm]	M1MMAX [Nm]	M2N [Nm]	M2B [Nm]	M2NOT [Nm]
PA821 (M2BMAX=1590 Nm)													
8,00	PA821_0080 MB41	2800	3000	70	41,4	1	83	60	100	120	800	1200	2400
10,00	PA821_0100 MB41	2800	3000	68	41,4	1	97	59	50	140	700	1200	2400
10,00	PA821_0100 MB41	2800	3000	68	41,4	1	97	59	72	110	700	1200	2400
10,00	PA821_0100 MB41	2800	3000	68	41,4	1	97	59	100	70	700	1200	2400
PA822 (M2BMAX=1600 Nm)													
12,00	PA822_0120 MB31	2500	4000	22	39,1	2	102	63	16	140	800	1140	2280
12,00	PA822_0120 MB31	2500	4000	22	39,1	2	102	63	24	130	800	1140	2280
12,00	PA822_0120 MB31	2500	4000	22	39,1	2	102	63	32	120	800	1140	2280
12,00	PA822_0120 MB31	2500	4000	22	39,1	2	102	63	45	99	800	1140	2280
12,00	PA822_0120 MB31	2500	4000	22	39,1	2	102	63	90	36	800	1140	2280
16,00	PA822_0160 MB31	2500	4000	21	39,1	2	128	63	16	140	800	1520	3040
16,00	PA822_0160 MB31	2500	4000	21	39,1	2	128	63	24	130	800	1520	3040
16,00	PA822_0160 MB31	2500	4000	21	39,1	2	128	63	32	120	800	1520	3040
16,00	PA822_0160 MB31	2500	4000	21	39,1	2	128	63	45	99	800	1520	3040
16,00	PA822_0160 MB31	2500	4000	21	39,1	2	128	63	90	36	800	1520	3040
20,00	PA822_0200 MB31	2500	4000	20	39,1	2	142	63	16	110	1000	1600	3200
20,00	PA822_0200 MB31	2500	4000	20	39,1	2	142	63	24	100	1000	1600	3200
20,00	PA822_0200 MB31	2500	4000	20	39,1	2	142	63	32	92	1000	1600	3200
20,00	PA822_0200 MB31	2500	4000	20	39,1	2	142	63	45	74	1000	1600	3200
25,00	PA822_0250 MB31	3000	4000	19	39,1	2	151	61	16	87	1000	1600	3200
25,00	PA822_0250 MB31	3000	4000	19	39,1	2	151	61	24	76	1000	1600	3200
25,00	PA822_0250 MB31	3000	4000	19	39,1	2	151	61	32	65	1000	1600	3200
25,00	PA822_0250 MB31	3000	4000	19	39,1	2	151	61	45	46	1000	1600	3200
28,00	PA822_0280 MB31	3300	4000	18	39,1	2	151	60	16	75	800	1600	3180
28,00	PA822_0280 MB31	3300	4000	18	39,1	2	151	60	24	63	800	1600	3180
28,00	PA822_0280 MB31	3300	4000	18	39,1	2	151	60	32	52	800	1600	3180
28,00	PA822_0280 MB31	3300	4000	18	39,1	2	151	60	45	34	800	1600	3180
32,00	PA822_0320 MB31	2500	4000	20	39,1	2	148	63	16	42	800	1200	2400
32,00	PA822_0320 MB31	2500	4000	20	39,1	2	148	63	24	31	800	1200	2400
32,00	PA822_0320 MB31	2500	4000	20	39,1	2	148	63	32	19	800	1200	2400
35,00	PA822_0350 MB31	3300	4000	18	39,1	2	159	60	16	56	1000	1600	3200
35,00	PA822_0350 MB31	3300	4000	18	39,1	2	159	60	24	45	1000	1600	3200
35,00	PA822_0350 MB31	3300	4000	18	39,1	2	159	60	32	33	1000	1600	3200
40,00	PA822_0400 MB31	3300	4000	17	39,1	2	155	58	16	46	800	1600	3180
40,00	PA822_0400 MB31	3300	4000	17	39,1	2	155	58	24	34	800	1600	3180
40,00	PA822_0400 MB31	3300	4000	17	39,1	2	155	58	32	23	800	1600	3180
50,00	PA822_0500 MB31	3300	4000	17	39,1	2	162	58	16	32	1000	1600	3200
50,00	PA822_0500 MB31	3300	4000	17	39,1	2	162	58	24	21	1000	1600	3200
56,00	PA822_0560 MB31	2500	4000	18	39,1	2	155	60	16	14	800	1200	2400
70,00	PA822_0700 MB31	3300	4000	17	39,1	2	162	58	16	12	1000	1400	2800

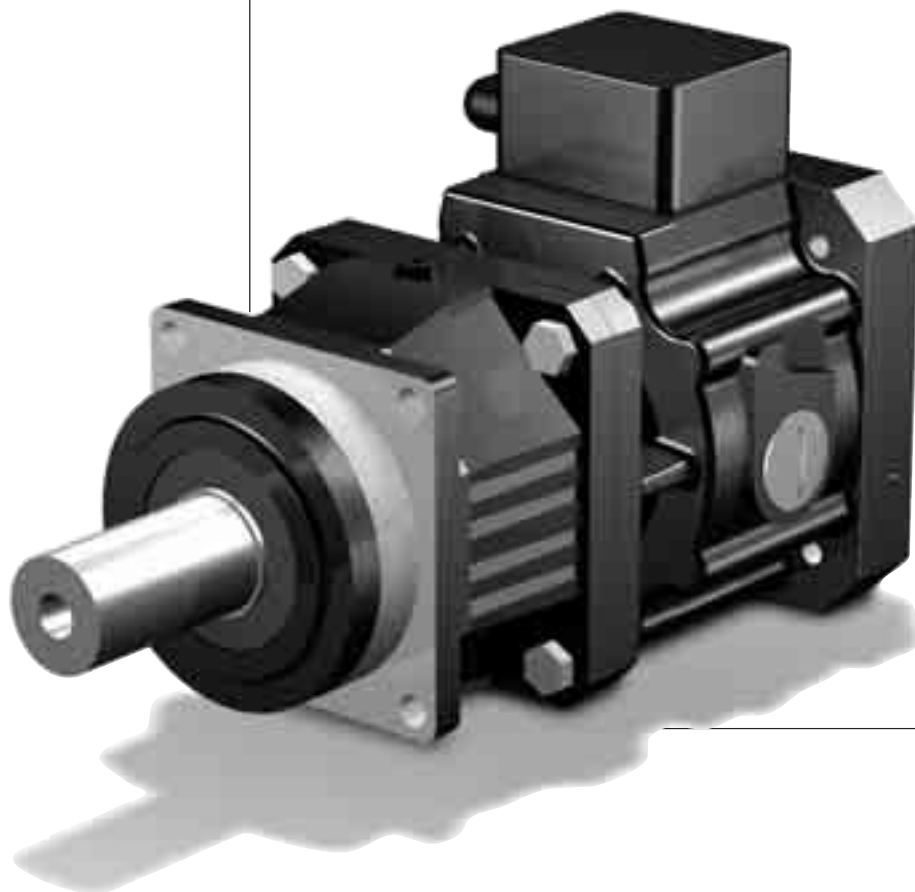
PA

Maßbilder:
ServoFit® Planeten-
getriebe **PA**
Motoradapter mit Bremse

Dimensioned drawings: **ServoFit® PA**
Planetary Gear Units
Motor Adapter with Brake



Croquis cotés:
Réduct planétaires
ServoFit® PA lanterne
pour moteur avec frein

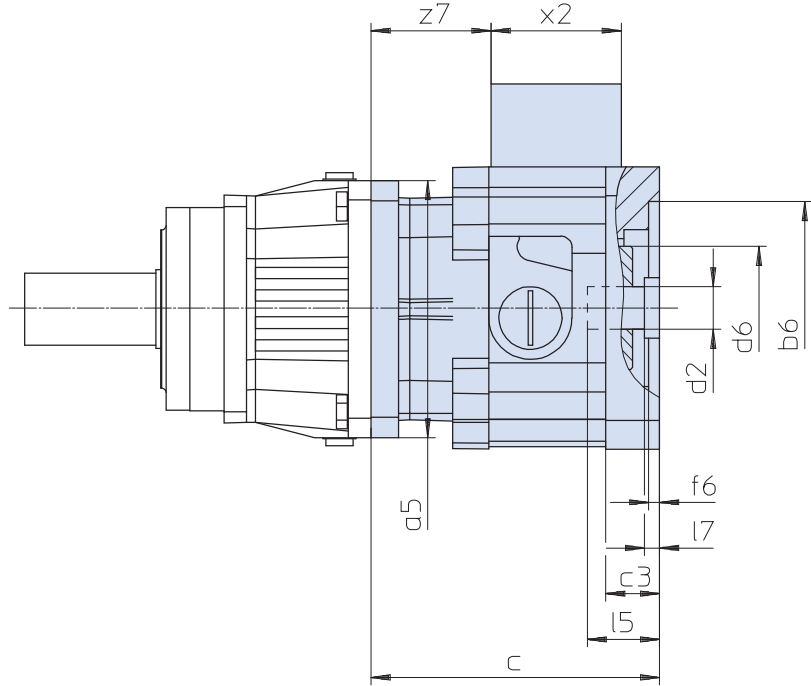
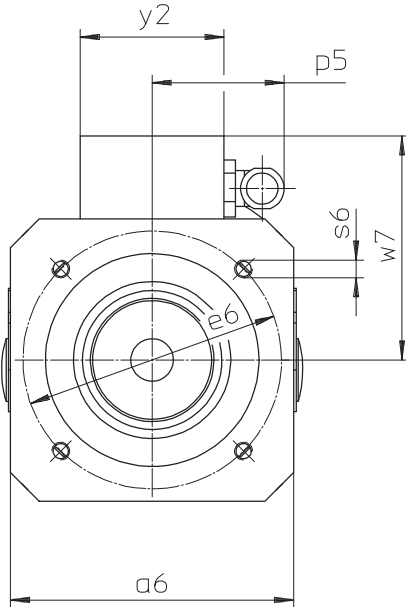


PA

Planetengetriebe **PA** Motoradapter mit Bremse + Klemmenkasten
 Planetary Gear Units **PA** Motor Adapter with Brake + terminal box
 Réd. planétaires **PA** lanterne pour mot. avec frein + boîte à bornes



MB21 - MB51



Maße Getriebe siehe Katalog ServoFit® Servogetriebe ID 442257.
 Weitere Motoranschlussmaße auf Anfrage.

Gear unit dimensions see catalog ServoFit® servo gear units ID 442257. Further motor connection dimensions on request.

Dimensions réducteur voir catalogue réducteurs brushless ServoFit® ID 442257. D'autres cotes de connexion des moteurs sur demande.

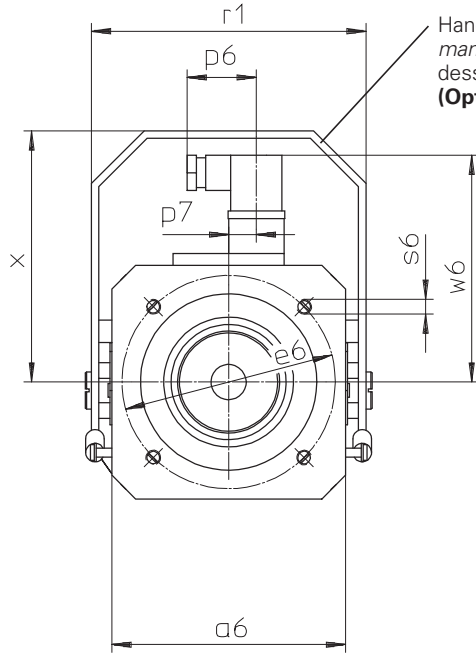
Typ	øb6	øe6	ød2min	ød2max	l5max	□a5	□a6	c	c3
MB21	95F8	115	19	24	63,0	114	126	128,0	24,0
MB21	95F8	130	19	24	63,0	114	126	128,0	24,0
MB21	110F8	130	19	24	63,0	114	126	128,0	24,0
MB31	130F8	165	24	32	66,5	145	155	141,0	25,0
MB31	110F8	165	24	32	66,5	145	155	141,0	25,0
MB41	180F8	215	32	38	83,0	190	194	171,5	35,5
MB41	130F8	215	32	38	83,0	190	194	171,5	35,5
MB51	250F8	300	42	48	114,0	190	264	232,0	68,0

Typ	ød6	f6	l7max	p5	s6	w7	x2	y2	z7
MB21	55	5	11,0	59	M8	100,0	58	64	53
MB21	55	5	11,0	59	M8	100,0	58	64	53
MB21	55	5	11,0	59	M8	100,0	58	64	53
MB31	65	5	6,5	59	M10	114,5	58	64	63
MB31	65	5	6,5	59	M10	114,5	58	64	63
MB41	80	6	4,0	59	M12	134,0	58	64	84
MB41	80	6	4,0	59	M12	134,0	58	64	84
MB51	105	10	22,0	66	M16	189,5	75	80	100

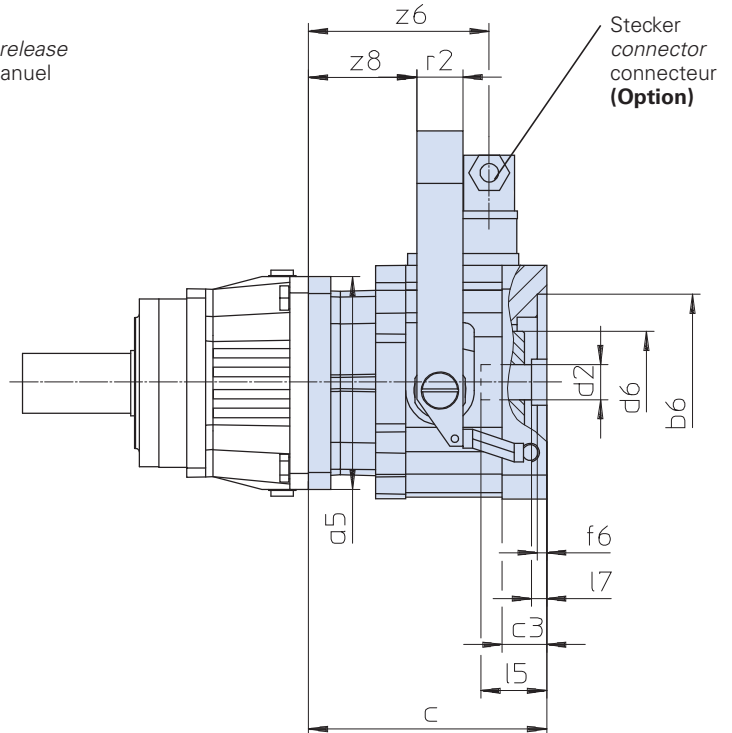
Planetengetriebe **PA** Motoradapter mit Bremse + Optionen
 Planetary Gear Units **PA** Motor Adapter with Brake + options
 Réduct. planétaires **PA** lanterne pour moteur avec frein + options



MB21 - MB41



Handlüftung
 manual brake release
 desserrage manuel
(Option)



Stecker
 connector
 connecteur
(Option)

Maße Getriebe siehe Katalog ServoFit® Servogetriebe ID 442257.
 Weitere Motoranschlussmaße auf Anfrage.

Gear unit dimensions see catalog ServoFit® servo gear units ID 442257. Further motor connection dimensions on request.

Dimensions réducteur voir catalogue réducteurs brushless ServoFit® ID 442257. D'autres cotes de connexion des moteurs sur demande.

Typ	øb6	øe6	ød2min	ød2max	l5max	□a5	□a6	c	c3	ød6
MB21	95F8	115	19	24	63,0	114	126	128,0	24,0	55
MB21	95F8	130	19	24	63,0	114	126	128,0	24,0	55
MB21	110F8	130	19	24	63,0	114	126	128,0	24,0	55
MB31	130F8	165	24	32	66,5	145	155	141,0	25,0	65
MB31	110F8	165	24	32	66,5	145	155	141,0	25,0	65
MB41	180F8	215	32	38	83,0	190	194	171,5	35,5	80
MB41	130F8	215	32	38	83,0	190	194	171,5	35,5	80
MB51	250F8	300	42	48	114,0	190	264	232,0	68,0	105

Typ	f6	l7max	p6	p7	r1	r2	s6	w6	x	z6	z8
MB21	5	11,0	37,5	15	148	25	M8	122,4	135,5	97	58
MB21	5	11,0	37,5	15	148	25	M8	122,4	135,5	97	58
MB21	5	11,0	37,5	15	148	25	M8	122,4	135,5	97	58
MB31	5	6,5	37,5	15	178	25	M10	136,4	165,5	107	68
MB31	5	6,5	37,5	15	178	25	M10	136,4	165,5	107	68
MB41	6	4,0	37,5	15	222	30	M12	156,4	195,5	128	85
MB41	6	4,0	37,5	15	222	30	M12	156,4	195,5	128	85
MB51	10	22,0	37,5	15	294	30	M16	193,0	264,0	154	108

Planetenwinkel-
getriebe **PK**

Motoradapter mit Bremse

PK Right-Angle
Planetary Gear Units

Motor Adapter with Brake

Réduct. planétaires à
couple conique **PK**

lanterne pour moteur avec
frein



PK

Inhaltsübersicht **PK**

Typisierung
Auswahlliste
Planetenwinkelgetriebe PK
Maßbilder:
Planetenwinkelgetriebe PK

Contents **PK**

PK2 Type designation
Selection data:
PK3 *PK Right-Angle Planetary Gear Units*
Dimensioned drawings:
PK11 *PK Right-Angle Planetary Gear Units*

Sommaire **PK**

PK2 Désignation des types
Liste des alternatives:
PK3 Réducteurs planétaires à
couple conique PK
PK11 Croquis cotés:
Réducteurs planétaires à
couple conique PK

PK2

PK3

PK11



P 5 2 1 S GR 0050 K102VF 0060 MB 2 0

1 2 3 4 5 6 7 8 9 10 11 12 13

- 1** Getriebetyp
P - Planetengetriebe
- 2** Planetengetriebegröße
- 3** Generationsziffer
- 4** Stufenzahl P-Getriebe
1 - 1-stufig
2 - 2-stufig
- 5** Gehäusebauart
S - Standardausführung
- 6** Wellenausführung P-Getriebe
G - glatte Welle
P - Welle mit Passfeder
- 7** Lagerausführung P-Getriebe
R - Normallagerung
D - verstärkte Lagerung (axial)
Z - verstärkte Lagerung (radial)
- 8** Übersetzungskennzahl P-Getriebe i x 10
- 9** Winkeleintrieb
K - Kegelaradgetriebe 2-stufig
Anbauseite (3 bzw. 4) bei Bestellung angeben.
- 10** Übersetzungskennzahl K-Getriebe i x 10
- 11 MB** - Motoradapter quadratisch mit Bremse für Motorwelle ohne Passfeder (Motormaßbild des Kunden erforderlich! Siehe Abb. Motorantrieb und Maßbild ab Seite PK11, bitte max. Abmessungen beachten)
- 12** Motoradaptergröße
- 13** Anbau an MGS-Getriebe

Einbaulage "EL" muss entsprechend Seite PK21, Katalog ID 442257, angegeben werden.

Achtung!
Die Montage mit vertikaler Motoreinbaulage (Motor unten) ist nicht zulässig, wenn die im Motoradapter eingebaute Bremse Teil eines redundanten Bremssystems ist, und die zweite Bremse im Motor eingebaut ist.

Zusätzliche Bestellangaben für Motoradapter mit Bremse:

- Bremsmoment Nm
(entspr. Auswahlliste ab Seite PK5)
- Klemmenkasten Stecker (Option)
- Lage des Klemmenkastens / Steckers
0° 90° 180° 270°
- el. Lüft-Überwachung
(nur bei Ausführung mit Klemmenkasten)
- el. Verschleiß-Überwachung
- Handlüftung (Option)
- Spulenspannung UDC 24 V 104 V
- Details Planetenwinkelgetriebe siehe ServoFit®
Katalog ID 442257.

- 1** Gear unit type
P - Planetary gear unit
- 2** Planetary gear unit size
- 3** Generation number
- 4** Stages P gear unit
1 - 1 stage
2 - 2 stage
- 5** Housing design
S - Standard design
- 6** Shaft design P gear unit
G - plain shaft
P - shaft with key
- 7** Bearing design P gear unit
R - normal bearings
D - reinforced bearings (axial)
Z - reinforced bearings (radial)
- 8** Transmission ratio P gear unit i x 10
- 9** Angular gear input
K - helical bevel gear units 2 stage
Please indicate mounting side (3 or 4) with your order.
- 10** Transmission ratio K gear unit i x 10
- 11 MB** - Motor adapter square with brake for motor shaft without key (dimension drawing of customer motor necessary! Also see pic. motor output and dimension drawing from page PK11, please observe the max. dimensions)
- 12** Motor adapter size
- 13** for mounting at MGS gear unit

Mounting position "EL" must be indicated according to page PK21, catalog ID 442257.

Caution!
Installation with vertical motor mounting position (motor down) is not permitted when the brake which is integrated in the motor adapter is part of a redundant braking system and the second brake is installed in the motor.

Additional ordering information for motor adapter with brake:

- Braking torque Nm
(corresp. selection data starting on page PK5)
- Terminal box Plug connector (option)
- Position of terminal box / plug connector
0° 90° 180° 270°
- Elec. air monitoring
(only for models with terminal box)
- Elec. wear monitoring
- Manual brake release (option)
- Coil voltage Udc 24 V 104 V
- Details Right-Angle planetary gear units see ServoFit® catalog ID 442257.

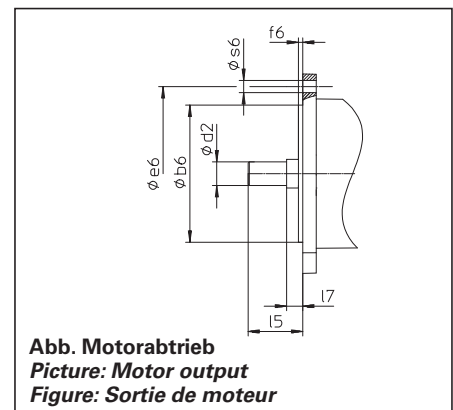
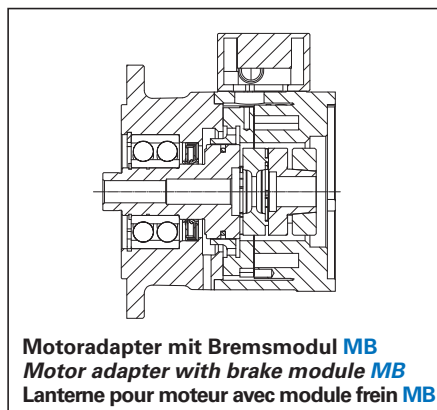
- 1** Type de réducteur
P - Réducteur planétaire
- 2** Taille du réducteur
- 3** Nombre de génération
- 4** Trains de réduction réducteur P
1 - 1-train
2 - 2-trains
- 5** Type de carter
S - Exécution standard
- 6** Type d'arbre réducteur P
G - arbre lisse
P - arbre avec clavette
- 7** Type de palier réducteur P
R - palier normal
D - palier renforcé (axiale)
Z - palier renforcé (radiale)
- 8** Rapport de réduction réducteur P i x 10
- 9** Couple conique
K - Réduct. à couple conique 2-trains
Indiquer le côté du montage (3 ou 4) lors de la commande.
- 10** Rapport de réduction réducteur K i x 10
- 11 MB** - Lanterne pour moteur carré avec frein pour arbre de moteur sans clavette (plan coté du moteur requis nécessaire! Voir dessin sortie des moteurs et croquis cotés à partir de page PK11, tenir compte des dimensions max.)
- 12** Taille lanterne pour moteur
- 13** pour assemblage du réducteur de MGS

La position de montage "EL" doit être donnée conformément à la page PK21, cat. ID 442257.

Attention!
Le montage, position moteur verticale (moteur en bas), n'est pas autorisé si le frein qui se trouve dans la lanterne pour moteur est un élément d'un système de freinage redondant et si le deuxième frein est monté dans le moteur.

Références additionnelles pour lanterne pour moteur avec frein:

- Couple de freinage Nm
(suivant la liste de alternatives à partir de la page PK5)
- Boîte à bornes Connecteur (option)
- Position de la boîte à bornes / connecteur
0° 90° 180° 270°
- Contrôle de desserrage él.
(uniquem. pour version avec boîte à bornes)
- Contrôle d'usure él.
- Desserrage manuel (option)
- Tension continue UDC 24 V 104 V
- Détails réducteurs planétaires à couple conique voir catalogue ServoFit® ID 442257.



Auswahlliste:
Planetenwinkel-
getriebe **PK**
Motoradapter mit Bremse

Selection data:
PK Right-Angle
Planetary Gear Units
Motor Adapter with Brake



Liste des alternatives:
Réduct. planétaires à
couple conique **PK**
lant. pour moteur avec frein



PK

Auswahlliste:
Planetenwinkel-
getriebe **PK**
Motoradapter mit Bremse

Selection data:
PK Right-Angle
Planetary Gear Units
Motor Adapter with Brake



Liste des alternatives:
Réduct. planétaires à
couple conique **PK**
lant. pour moteur avec frein

Bezeichnungen:

- i** - Getriebeübersetzung
- i_{exakt}** - math. genaue Übersetzung
- MB** - Motoradapter mit Bremse
- n_{1MAX}** - max. Eintriebsdrehzahl
DBH - Dauerbetrieb - Getriebe und Motoranschluss horizontal (EL1, EL2)
DBV - Dauerbetrieb - Getriebe oder Motoranschluss vertikal (EL3, EL4, EL5, EL6)
ZB - Zyklusbetrieb (bei Umgebungstemperatur 20°C, siehe auch Seite A10/A11, Katalog ID 442257)
- J₁** - Massenträgheitsmoment (auf Eintrieb bezogen)
- G** - Gewicht
- Δφ₂** - Getriebedrehspiel (ohne Drehspiel Bremse, siehe Seite 5)
- C₂** - Getriebesteifigkeit (auf Abtrieb bezogen bei M_{2N})
- L_{PA}** - max. Laufgeräusch (n₁ = 2000 min⁻¹)
- M_{1HN}** - Nennbremsmoment (+40%, -20%) der Bremse im Motoradapter
- M_{1MMAX}** - max. zul. Motor-Bremsmoment für das Getriebe bei redundanten Bremssystemen (10³ Bremsungen) einschließlich etwaiger Toleranzen des Bremsmoments (f_{eff} = 1)
- M_{2N}** - Nenndrehmoment ¹⁾
- M_{2B}** - max. zul. Beschleunigungsmoment
Achtung: Angaben zu M_{2B} beziehen sich auf Getriebe in Wellenausführung "G". Diese Wellenausführung wird deshalb generell bei Zyklusbetrieb empfohlen.
- M_{2NOT}** - NOT-AUS-Moment (10³ Lastwechsel)

Bitte beachten Sie die Betriebsfaktoren auf Seite A10/A11, Katalog ID 442257!

¹⁾ Werte beziehen sich auf Eintriebsdrehzahlen n₁ = 1500 min⁻¹.

Das Produkt aus zul. Drehmoment M_{2N} und zul. Drehzahl n_{1MAX}DB berücksichtigt nicht die thermische Grenzleistung.

Symbols:

- i** - Gear unit ratio
- i_{exakt}** - Exact math. ratio
- MB** - Motor adapter with brake
- n_{1MAX}** - Max. input speed
DBH - Continuous operation - gear unit and motor connection horizontal (EL1, EL2)
DBV - Continuous operation - gear unit or motor connection vertical (EL3, EL4, EL5, EL6)
ZB - Cycle operation (at ambient temperature 20°C, also see page A10/A11, catalog ID 442257)
- J₁** - Mass moment of inertia (related to input)
- G** - Weight
- Δφ₂** - Gear unit backlash (without backlash brake, see page 5)
- C₂** - Gear unit rigidity (related to output at M_{2N})
- L_{PA}** - Max. noise level (n₁ = 2000 rpm)
- M_{1HN}** - Nominal brake torque (+40%, -20%) of the motor adapter brake
- M_{1MMAX}** - Max. perm. motor brake torque for the gear unit in redundant brake systems (10³ brakings) inclusive the tolerances of the brake torque (f_{eff} = 1)
- M_{2N}** - Rated torque ¹⁾
- M_{2B}** - Max. perm. acceleration torque
Caution: Values for M_{2B} are valid for gear units with shaft design "G". Therefore we generally recommend this shaft design for cycle operation.
- M_{2NOT}** - Emergency-Off moment (10³ load changes)

Please take notice of the operating factors on page A10/A11, catalog ID 442257 !

¹⁾ Figures applied to input speed n₁ = 1500 rpm.

The product consisting of permissible torque M_{2N} and permissible speed n_{1MAX}DB does not consider the maximum thermal capacity.

Désignations:

- i** - Rapport de réducteur
- i_{exakt}** - Rapport math. exact
- MB** - Lanterne pour moteur avec frein
- n_{1MAX}** - Vitesse d'entrée maxi
DBH - régime continu - réducteur et connexion des moteurs horizont. (EL1, EL2)
DBV - régime continu - réducteur ou connexion des moteurs verticale (EL3, EL4, EL5, EL6)
ZB - régime cyclique (température ambiante 20°C, voir aussi page A10/A11, catalogue ID 442257)
- J₁** - Moment d'inertie (par rapport à l'arbre d'entrée)
- G** - Poids
- Δφ₂** - Jeu de réducteur (sans jeu frein, voir page 5)
- C₂** - Rigidité du réducteur (par rapport à l'arbre de sortie à M_{2N})
- L_{PA}** - Niveau de bruit max. (n₁ = 2000 min⁻¹)
- M_{1HN}** - Couple de freinage nominal (+40%, -20%) du frein dans la lant. pour moteur
- M_{1MMAX}** - Couple de freinage moteur max. adm. pour le réducteur dans des systèmes de freinage redondants (10³ freinages) y compris d'éventuelles tolérances du couple de freinage (f_{eff} = 1)
- M_{2N}** - Couple nominal ¹⁾
- M_{2B}** - Couple maxi admissible d'accélération
Attention: Les données de M_{2B} se rapportent à des réducteurs, version d'arbre "G". C'est pourquoi cette version d'arbre est généralement recommandée en mode cycle.
- M_{2NOT}** - Couple arrêt d'urgence (à des charges 10³)

Veillez s. v. p. prendre en considération les facteurs de service à la page A10/A11, catalogue ID 442257!

¹⁾ Ces valeurs se rapportent à des valeurs d'entrée de n₁ = 1500 min⁻¹.

Le produit de couple admissible M_{2N} et vitesse admissible n_{1MAX}DB ne tient pas compte de la puissance limite thermique.

Planetenwinkelgetriebe **PK** Motoradapter mit Bremse
*Right-Angle Planetary Gear Units **PK** Motor Adapter with Brake*
 Réd. planétaires à couple conique **PK** lanterne pour moteur avec frein



Bitte beachten Sie die Hinweise auf Seite PK4!

Please take notice of the indications on page PK4!

Veuillez s. v. p. prendre en considération les observations à la page PK4!

i	i _{exakt}	Typ	n1MAX DBH	n1MAX DBV	n1MAX ZB	J1 [10 ⁻⁴ kgm ²]	G [kg]	Δφ2 [arcmin]	C2 [Nm/ arcmin]	LPA [dB(A)]	M1HN [Nm]	M1MMAX [Nm]	M2N [Nm]	M2B [Nm]	M2NOT [Nm]
P5K1 (M_{2B}MAX=300 Nm)															
12,00	12/1	P521_0030 K102VF0040 MB20	3300	2800	4000	8,6	22,8	5	20	60	8,0	21	120	200	460
12,00	12/1	P521_0030 K102VF0040 MB20	3300	2800	4000	8,6	22,8	5	20	60	12	15	120	200	460
16,00	16/1	P521_0040 K102VF0040 MB20	3300	2800	4000	8,5	22,8	4,5	23	60	8,0	21	210	300	600
16,00	16/1	P521_0040 K102VF0040 MB20	3300	2800	4000	8,5	22,8	4,5	23	60	12	15	210	300	600
16,00	16/1	P521_0040 K102VF0040 MB20	3300	2800	4000	8,5	22,8	4,5	23	60	16	9,4	210	300	600
20,00	20/1	P521_0050 K102VF0040 MB20	3300	2800	4000	8,5	22,8	4	25	60	8,0	14	210	300	600
20,00	20/1	P521_0050 K102VF0040 MB20	3300	2800	4000	8,5	22,8	4	25	60	12	8,6	210	300	600
27,84	7600/273	P521_0050 K102VF0056 MB20	3300	2800	4000	8,3	22,8	4	26	60	8,0	7,1	210	300	600
30,00	30/1	P521_0050 K102VF0060 MB20	3300	2800	4000	8,1	22,8	4	26	60	8,0	5,7	210	300	600
33,22	299/9	P521_0050 K102VF0066 MB20	3500	3300	4000	8,0	22,8	4	26	58	8,0	4,1	210	300	600
P7K1 (M_{2B}MAX=650 Nm)															
28,00	28/1	P721_0070 K102VF0040 MB20	3300	2800	4000	8,5	26,9	4	45	60	8,0	27	440	650	1250
28,00	28/1	P721_0070 K102VF0040 MB20	3300	2800	4000	8,5	26,9	4	45	60	12	21	440	650	1250
28,00	28/1	P721_0070 K102VF0040 MB20	3300	2800	4000	8,5	26,9	4	45	60	16	15	440	650	1250
38,98	1520/39	P721_0070 K102VF0056 MB20	3300	2800	4000	8,3	26,9	4	46	60	8,0	16	440	650	1250
38,98	1520/39	P721_0070 K102VF0056 MB20	3300	2800	4000	8,3	26,9	4	46	60	12	10	440	650	1250
40,00	40/1	P721_0100 K102VF0040 MB20	3300	2800	4000	8,5	26,9	3,5	45	60	8,0	10,0	300	500	1000
42,00	42/1	P721_0070 K102VF0060 MB20	3300	2800	4000	8,1	26,9	4	46	60	8,0	14	440	650	1250
42,00	42/1	P721_0070 K102VF0060 MB20	3300	2800	4000	8,1	26,9	4	46	60	12	8,4	440	650	1250
46,51	2093/45	P721_0070 K102VF0066 MB20	3500	3300	4000	8,0	26,9	4	46	58	8,0	12	440	650	1250
46,51	2093/45	P721_0070 K102VF0066 MB20	3500	3300	4000	8,0	26,9	4	46	58	12	6,0	440	650	1250
55,68	15200/273	P721_0100 K102VF0056 MB20	3300	2800	4000	8,3	26,9	3,5	46	60	8,0	4,0	300	500	1000
58,16	13377/230	P721_0070 K102VF0083 MB20	3500	3300	4000	7,9	26,9	4	47	58	8,0	7,0	440	650	1250
64,74	1748/27	P721_0070 K102VF0092 MB20	3500	3300	4000	7,9	26,9	4	47	58	8,0	5,2	440	650	1250
70,98	3549/50	P721_0070 K102VF0100 MB20	3500	3500	4000	7,8	26,9	4	47	56	8,0	3,7	440	650	1250
P7K2 (M_{2B}MAX=700 Nm)															
12,00	12/1	P721_0030 K202VF0040 MB20	3000	2600	4000	10	34,4	4,5	32	63	8,0	49	280	420	850
12,00	12/1	P721_0030 K202VF0040 MB20	3000	2600	4000	10	34,4	4,5	32	63	12	43	280	420	850
12,00	12/1	P721_0030 K202VF0040 MB20	3000	2600	4000	10	34,4	4,5	32	63	16	37	280	420	850
12,00	12/1	P721_0030 K202VF0040 MB20	3000	2600	4000	10	34,4	4,5	32	63	24	26	280	420	850
12,00	12/1	P721_0030 K202VF0040 MB20	3000	2600	4000	10	34,4	4,5	32	63	30	18	280	420	850
12,00	12/1	P721_0030 K202VF0040 MB30	3000	2600	4000	20	39,8	4,5	34	63	16	51	280	500	1040
12,00	12/1	P721_0030 K202VF0040 MB30	3000	2600	4000	20	39,8	4,5	34	63	24	40	280	500	1040
12,00	12/1	P721_0030 K202VF0040 MB30	3000	2600	4000	20	39,8	4,5	34	63	32	28	280	500	1040
16,00	16/1	P721_0040 K202VF0040 MB20	3000	2600	4000	10	34,4	4,5	39	63	8,0	49	440	560	1130
16,00	16/1	P721_0040 K202VF0040 MB20	3000	2600	4000	10	34,4	4,5	39	63	12	43	440	560	1130
16,00	16/1	P721_0040 K202VF0040 MB20	3000	2600	4000	10	34,4	4,5	39	63	16	37	440	560	1130
16,00	16/1	P721_0040 K202VF0040 MB20	3000	2600	4000	10	34,4	4,5	39	63	24	26	440	560	1130
16,00	16/1	P721_0040 K202VF0040 MB20	3000	2600	4000	10	34,4	4,5	39	63	30	18	440	560	1130
16,00	16/1	P721_0040 K202VF0040 MB30	3000	2600	4000	20	39,8	4,5	41	63	16	51	440	680	1380
16,00	16/1	P721_0040 K202VF0040 MB30	3000	2600	4000	20	39,8	4,5	41	63	24	40	440	680	1380
16,00	16/1	P721_0040 K202VF0040 MB30	3000	2600	4000	20	39,8	4,5	41	63	32	28	440	680	1380
20,00	20/1	P721_0050 K202VF0040 MB20	3000	2600	4000	10	34,4	4	43	63	8,0	48	440	700	1400
20,00	20/1	P721_0050 K202VF0040 MB20	3000	2600	4000	10	34,4	4	43	63	12	42	440	700	1400
20,00	20/1	P721_0050 K202VF0040 MB20	3000	2600	4000	10	34,4	4	43	63	16	37	440	700	1400
20,00	20/1	P721_0050 K202VF0040 MB20	3000	2600	4000	10	34,4	4	43	63	24	26	440	700	1400
20,00	20/1	P721_0050 K202VF0040 MB20	3000	2600	4000	10	34,4	4	43	63	30	17	440	700	1400
20,00	20/1	P721_0050 K202VF0040 MB30	3000	2600	4000	19	39,8	4	45	63	16	37	440	700	1400
20,00	20/1	P721_0050 K202VF0040 MB30	3000	2600	4000	19	39,8	4	45	63	24	26	440	700	1400
20,00	20/1	P721_0050 K202VF0040 MB30	3000	2600	4000	19	39,8	4	45	63	32	14	440	700	1400
25,89	10535/407	P721_0050 K202VF0052 MB20	3000	2600	4000	9,3	34,4	4	45	63	8,0	35	440	700	1400
25,89	10535/407	P721_0050 K202VF0052 MB20	3000	2600	4000	9,3	34,4	4	45	63	12	29	440	700	1400
25,89	10535/407	P721_0050 K202VF0052 MB20	3000	2600	4000	9,3	34,4	4	45	63	16	23	440	700	1400
25,89	10535/407	P721_0050 K202VF0052 MB20	3000	2600	4000	9,3	34,4	4	45	63	24	12	440	700	1400
25,89	10535/407	P721_0050 K202VF0052 MB30	3000	2600	4000	19	39,8	4	46	63	16	23	440	700	1400
25,89	10535/407	P721_0050 K202VF0052 MB30	3000	2600	4000	19	39,8	4	46	63	24	12	440	700	1400

PK

Planetenwinkelgetriebe **PK** Motoradapter mit Bremse
*Right-Angle Planetary Gear Units **PK** Motor Adapter with Brake*
 Réd. planétaires à couple conique **PK** lanterne pour moteur avec frein



Bitte beachten Sie die Hinweise auf Seite PK4! *Please take notice of the indications on page PK4!* **Veillez s. v. p. prendre en considération les observations à la page PK4!**

i	i _{exakt}	Typ	n1MAX DBH	n1MAX DBV	n1MAX ZB	J1 [10 ⁻⁴ kgm ²]	G [kg]	Δφ2 [arcmin]	C2 [Nm/ arcmin]	LPA [dB(A)]	M1HN [Nm]	M1MMAX [Nm]	M2N [Nm]	M2B [Nm]	M2NOT [Nm]
P7K2 (M2BMAX=700 Nm)															
30,00	30/1	P721_0050 K202VF0060 MB20	3000	2600	4000	9,3	34,4	4	45	63	8,0	28	440	700	1400
30,00	30/1	P721_0050 K202VF0060 MB20	3000	2600	4000	9,3	34,4	4	45	63	12	23	440	700	1400
30,00	30/1	P721_0050 K202VF0060 MB20	3000	2600	4000	9,3	34,4	4	45	63	16	17	440	700	1400
30,00	30/1	P721_0050 K202VF0060 MB30	3000	2600	4000	19	39,8	4	46	63	16	17	440	700	1400
33,42	11395/341	P721_0050 K202VF0067 MB20	3500	3100	4000	8,7	34,4	4	46	61	8,0	24	440	700	1400
33,42	11395/341	P721_0050 K202VF0067 MB20	3500	3100	4000	8,7	34,4	4	46	61	12	19	440	700	1400
33,42	11395/341	P721_0050 K202VF0067 MB20	3500	3100	4000	8,7	34,4	4	46	61	16	13	440	700	1400
33,42	11395/341	P721_0050 K202VF0067 MB30	3500	3100	4000	18	39,8	4	46	61	16	13	440	700	1400
41,99	12470/297	P721_0050 K202VF0084 MB20	3500	3100	4000	8,4	34,4	4	46	61	8,0	17	440	700	1400
41,99	12470/297	P721_0050 K202VF0084 MB20	3500	3100	4000	8,4	34,4	4	46	61	12	11	440	700	1400
45,95	11395/248	P721_0050 K202VF0092 MB20	3500	3100	4000	8,5	34,4	4	46	61	8,0	15	440	700	1400
45,95	11395/248	P721_0050 K202VF0092 MB20	3500	3100	4000	8,5	34,4	4	46	61	12	9,0	440	700	1400
57,73	6235/108	P721_0050 K202VF0115 MB20	3500	3100	4000	8,3	34,4	4	47	61	8,0	9,3	440	700	1400
69,26	14405/208	P721_0050 K202VF0140 MB20	3500	3500	4000	8,1	34,4	4	47	59	8,0	5,9	440	700	1400
P8K2 (M2BMAX=1400 Nm)															
28,00	28/1	P821_0070 K202VF0040 MB20	3000	2600	4000	10	47,4	3,5	117	63	8,0	49	790	990	1980
28,00	28/1	P821_0070 K202VF0040 MB20	3000	2600	4000	10	47,4	3,5	117	63	12	43	790	990	1980
28,00	28/1	P821_0070 K202VF0040 MB20	3000	2600	4000	10	47,4	3,5	117	63	16	37	790	990	1980
28,00	28/1	P821_0070 K202VF0040 MB20	3000	2600	4000	10	47,4	3,5	117	63	24	26	790	990	1980
28,00	28/1	P821_0070 K202VF0040 MB20	3000	2600	4000	10	47,4	3,5	117	63	30	18	790	990	1980
28,00	28/1	P821_0070 K202VF0040 MB30	3000	2600	4000	20	52,8	3,5	122	63	16	62	790	1180	2800
28,00	28/1	P821_0070 K202VF0040 MB30	3000	2600	4000	20	52,8	3,5	122	63	24	51	790	1180	2800
28,00	28/1	P821_0070 K202VF0040 MB30	3000	2600	4000	20	52,8	3,5	122	63	32	40	790	1180	2800
30,55	336/11	P821_0070 K202VF0044 MB20	3000	2600	4000	9,9	47,4	3,5	119	63	8,0	49	810	1080	2160
30,55	336/11	P821_0070 K202VF0044 MB20	3000	2600	4000	9,9	47,4	3,5	119	63	12	43	810	1080	2160
30,55	336/11	P821_0070 K202VF0044 MB20	3000	2600	4000	9,9	47,4	3,5	119	63	16	37	810	1080	2160
30,55	336/11	P821_0070 K202VF0044 MB20	3000	2600	4000	9,9	47,4	3,5	119	63	24	26	810	1080	2160
30,55	336/11	P821_0070 K202VF0044 MB20	3000	2600	4000	9,9	47,4	3,5	119	63	30	18	810	1080	2160
30,55	336/11	P821_0070 K202VF0044 MB30	3000	2600	4000	19	52,8	3,5	123	63	16	55	810	1220	2800
30,55	336/11	P821_0070 K202VF0044 MB30	3000	2600	4000	19	52,8	3,5	123	63	24	44	810	1220	2800
30,55	336/11	P821_0070 K202VF0044 MB30	3000	2600	4000	19	52,8	3,5	123	63	32	33	810	1220	2800
36,24	14749/407	P821_0070 K202VF0052 MB20	3000	2600	4000	9,4	47,4	3,5	122	63	8,0	49	860	1280	2560
36,24	14749/407	P821_0070 K202VF0052 MB20	3000	2600	4000	9,4	47,4	3,5	122	63	12	43	860	1280	2560
36,24	14749/407	P821_0070 K202VF0052 MB20	3000	2600	4000	9,4	47,4	3,5	122	63	16	37	860	1280	2560
36,24	14749/407	P821_0070 K202VF0052 MB20	3000	2600	4000	9,4	47,4	3,5	122	63	24	26	860	1280	2560
36,24	14749/407	P821_0070 K202VF0052 MB20	3000	2600	4000	9,4	47,4	3,5	122	63	30	18	860	1280	2560
36,24	14749/407	P821_0070 K202VF0052 MB30	3000	2600	4000	19	52,8	3,5	126	63	16	43	860	1290	2800
36,24	14749/407	P821_0070 K202VF0052 MB30	3000	2600	4000	19	52,8	3,5	126	63	24	32	860	1290	2800
36,24	14749/407	P821_0070 K202VF0052 MB30	3000	2600	4000	19	52,8	3,5	126	63	32	21	860	1290	2800
40,00	40/1	P821_0100 K202VF0040 MB20	3000	2600	4000	10	47,4	3,5	126	63	8,0	40	700	1200	2400
40,00	40/1	P821_0100 K202VF0040 MB20	3000	2600	4000	10	47,4	3,5	126	63	12	34	700	1200	2400
40,00	40/1	P821_0100 K202VF0040 MB20	3000	2600	4000	10	47,4	3,5	126	63	16	28	700	1200	2400
40,00	40/1	P821_0100 K202VF0040 MB20	3000	2600	4000	10	47,4	3,5	126	63	24	17	700	1200	2400
40,00	40/1	P821_0100 K202VF0040 MB30	3000	2600	4000	19	52,8	3,5	128	63	16	28	700	1200	2400
40,00	40/1	P821_0100 K202VF0040 MB30	3000	2600	4000	19	52,8	3,5	128	63	24	17	700	1200	2400
42,00	42/1	P821_0070 K202VF0060 MB20	3000	2600	4000	9,4	47,4	3,5	125	63	8,0	45	900	1360	2800
42,00	42/1	P821_0070 K202VF0060 MB20	3000	2600	4000	9,4	47,4	3,5	125	63	12	40	900	1360	2800
42,00	42/1	P821_0070 K202VF0060 MB20	3000	2600	4000	9,4	47,4	3,5	125	63	16	34	900	1360	2800
42,00	42/1	P821_0070 K202VF0060 MB20	3000	2600	4000	9,4	47,4	3,5	125	63	24	23	900	1360	2800
42,00	42/1	P821_0070 K202VF0060 MB20	3000	2600	4000	9,4	47,4	3,5	125	63	30	14	900	1360	2800
42,00	42/1	P821_0070 K202VF0060 MB30	3000	2600	4000	19	52,8	3,5	127	63	16	34	900	1360	2800
42,00	42/1	P821_0070 K202VF0060 MB30	3000	2600	4000	19	52,8	3,5	127	63	24	23	900	1360	2800
46,78	15953/341	P821_0070 K202VF0067 MB20	3500	3100	4000	8,8	47,4	3,5	126	61	8,0	39	940	1400	2800
46,78	15953/341	P821_0070 K202VF0067 MB20	3500	3100	4000	8,8	47,4	3,5	126	61	12	34	940	1400	2800
46,78	15953/341	P821_0070 K202VF0067 MB20	3500	3100	4000	8,8	47,4	3,5	126	61	16	28	940	1400	2800
46,78	15953/341	P821_0070 K202VF0067 MB20	3500	3100	4000	8,8	47,4	3,5	126	61	24	17	940	1400	2800
46,78	15953/341	P821_0070 K202VF0067 MB30	3500	3100	4000	18	52,8	3,5	128	61	16	28	940	1400	2800
46,78	15953/341	P821_0070 K202VF0067 MB30	3500	3100	4000	18	52,8	3,5	128	61	24	17	940	1400	2800
49,83	14749/296	P821_0070 K202VF0071 MB20	3000	2600	4000	9,0	47,4	3,5	127	63	8,0	36	960	1400	2800

Planetenwinkelgetriebe **PK** Motoradapter mit Bremse
 Right-Angle Planetary Gear Units **PK** Motor Adapter with Brake
 Réd. planétaires à couple conique **PK** lanterne pour moteur avec frein



Bitte beachten Sie die Hinweise auf Seite **PK4!** Please take notice of the indications on page **PK4!** Veuillez s. v. p. prendre en considération les observations à la page **PK4!**

i	i _{exakt}	Typ	n1MAX	n1MAX	n1MAX	J1	G	Δφ2	C2	LPA	M1HN	M1MMAX	M2N	M2B	M2NOT
			DBH	DBV	ZB	[10 ⁻⁴	[kg]	[arcmin]	[Nm/	[dB(A)]	[Nm]	[Nm]	[Nm]	[Nm]	[Nm]
			[min ⁻¹]	[min ⁻¹]	[min ⁻¹]				arcmin]						
P8K2 (M_{2B}MAX=1400 Nm)															
49,83	14749/296	P821_0070 K202VF0071 MB20	3000	2600	4000	9,0	47,4	3,5	127	63	12	31	960	1400	2800
49,83	14749/296	P821_0070 K202VF0071 MB20	3000	2600	4000	9,0	47,4	3,5	127	63	16	25	960	1400	2800
49,83	14749/296	P821_0070 K202VF0071 MB20	3000	2600	4000	9,0	47,4	3,5	127	63	24	14	960	1400	2800
49,83	14749/296	P821_0070 K202VF0071 MB30	3000	2600	4000	18	52,8	3,5	129	63	16	25	960	1400	2800
49,83	14749/296	P821_0070 K202VF0071 MB30	3000	2600	4000	18	52,8	3,5	129	63	24	14	960	1400	2800
51,77	21070/407	P821_0100 K202VF0052 MB20	3000	2600	4000	9,3	47,4	3,5	129	63	8,0	28	700	1200	2400
51,77	21070/407	P821_0100 K202VF0052 MB20	3000	2600	4000	9,3	47,4	3,5	129	63	12	22	700	1200	2400
51,77	21070/407	P821_0100 K202VF0052 MB20	3000	2600	4000	9,3	47,4	3,5	129	63	16	17	700	1200	2400
51,77	21070/407	P821_0100 K202VF0052 MB30	3000	2600	4000	19	52,8	3,5	131	63	16	17	700	1200	2400
58,78	17458/297	P821_0070 K202VF0084 MB20	3500	3100	4000	8,4	47,4	3,5	128	61	8,0	29	1000	1400	2800
58,78	17458/297	P821_0070 K202VF0084 MB20	3500	3100	4000	8,4	47,4	3,5	128	61	12	24	1000	1400	2800
58,78	17458/297	P821_0070 K202VF0084 MB20	3500	3100	4000	8,4	47,4	3,5	128	61	16	18	1000	1400	2800
58,78	17458/297	P821_0070 K202VF0084 MB30	3500	3100	4000	18	52,8	3,5	129	61	16	18	1000	1400	2800
60,00	60/1	P821_0100 K202VF0060 MB20	3000	2600	4000	9,3	47,4	3,5	130	63	8,0	23	700	1200	2400
60,00	60/1	P821_0100 K202VF0060 MB20	3000	2600	4000	9,3	47,4	3,5	130	63	12	17	700	1200	2400
60,00	60/1	P821_0100 K202VF0060 MB20	3000	2600	4000	9,3	47,4	3,5	130	63	16	11	700	1200	2400
60,00	60/1	P821_0100 K202VF0060 MB30	3000	2600	4000	19	52,8	3,5	131	63	16	11	700	1200	2400
64,33	15953/248	P821_0070 K202VF0092 MB20	3500	3100	4000	8,6	47,4	3,5	129	61	8,0	26	1000	1400	2800
64,33	15953/248	P821_0070 K202VF0092 MB20	3500	3100	4000	8,6	47,4	3,5	129	61	12	20	1000	1400	2800
64,33	15953/248	P821_0070 K202VF0092 MB20	3500	3100	4000	8,6	47,4	3,5	129	61	16	14	1000	1400	2800
64,33	15953/248	P821_0070 K202VF0092 MB30	3500	3100	4000	18	52,8	3,5	130	61	16	14	1000	1400	2800
66,83	22790/341	P821_0100 K202VF0067 MB20	3500	3100	4000	8,7	47,4	3,5	131	61	8,0	19	700	1200	2400
66,83	22790/341	P821_0100 K202VF0067 MB20	3500	3100	4000	8,7	47,4	3,5	131	61	12	14	700	1200	2400
66,83	22790/341	P821_0100 K202VF0067 MB20	3500	3100	4000	8,7	47,4	3,5	131	61	16	8,0	700	1200	2400
66,83	22790/341	P821_0100 K202VF0067 MB30	3500	3100	4000	18	52,8	3,5	132	61	16	8,0	700	1200	2400
70,51	20167/286	P821_0070 K202VF0100 MB20	3500	3500	4000	8,2	47,4	3,5	129	59	8,0	22	1000	1400	2800
70,51	20167/286	P821_0070 K202VF0100 MB20	3500	3500	4000	8,2	47,4	3,5	129	59	12	17	1000	1400	2800
70,51	20167/286	P821_0070 K202VF0100 MB20	3500	3500	4000	8,2	47,4	3,5	129	59	16	11	1000	1400	2800
70,51	20167/286	P821_0070 K202VF0100 MB30	3500	3500	4000	18	52,8	3,5	130	59	16	11	1000	1400	2800
80,82	8729/108	P821_0070 K202VF0115 MB20	3500	3100	4000	8,3	47,4	3,5	130	61	8,0	18	1000	1400	2800
80,82	8729/108	P821_0070 K202VF0115 MB20	3500	3100	4000	8,3	47,4	3,5	130	61	12	13	1000	1400	2800
80,82	8729/108	P821_0070 K202VF0115 MB20	3500	3100	4000	8,3	47,4	3,5	130	61	16	6,9	1000	1400	2800
80,82	8729/108	P821_0070 K202VF0115 MB30	3500	3100	4000	18	52,8	3,5	131	61	16	6,9	1000	1400	2800
83,97	24940/297	P821_0100 K202VF0084 MB20	3500	3100	4000	8,4	47,4	3,5	132	61	8,0	13	700	1200	2400
83,97	24940/297	P821_0100 K202VF0084 MB20	3500	3100	4000	8,4	47,4	3,5	132	61	12	7,4	700	1200	2400
88,94	3913/44	P821_0070 K202VF0125 MB20	3500	3500	4000	8,0	47,4	3,5	130	59	8,0	15	1000	1400	2800
88,94	3913/44	P821_0070 K202VF0125 MB20	3500	3500	4000	8,0	47,4	3,5	130	59	12	9,8	1000	1400	2800
91,90	11395/124	P821_0100 K202VF0092 MB20	3500	3100	4000	8,5	47,4	3,5	132	61	8,0	11	700	1200	2400
91,90	11395/124	P821_0100 K202VF0092 MB20	3500	3100	4000	8,5	47,4	3,5	132	61	12	5,3	700	1200	2400
96,96	20167/208	P821_0070 K202VF0140 MB20	3500	3500	4000	8,1	47,4	3,5	130	59	8,0	13	1000	1400	2800
96,96	20167/208	P821_0070 K202VF0140 MB20	3500	3500	4000	8,1	47,4	3,5	130	59	12	7,6	1000	1400	2800
115,5	6235/54	P821_0100 K202VF0115 MB20	3500	3100	4000	8,3	47,4	3,5	133	61	8,0	6,4	700	1200	2400
118,0	20769/176	P821_0070 K202VF0170 MB20	3500	3500	4000	7,9	47,4	3,5	131	57	8,0	8,9	1000	1400	2800
122,3	3913/32	P821_0070 K202VF0175 MB20	3500	3500	4000	8,0	47,4	3,5	131	59	8,0	8,2	1000	1400	2800
138,5	14405/104	P821_0100 K202VF0140 MB20	3500	3500	4000	8,1	47,4	3,5	133	59	8,0	3,5	700	1200	2400
142,3	7826/55	P821_0070 K202VF0200 MB20	3500	3500	4000	7,8	47,4	3,5	131	57	8,0	5,5	1000	1400	2800
162,3	20769/128	P821_0070 K202VF0230 MB20	3500	3500	4000	7,8	47,4	3,5	131	57	8,0	3,4	1000	1400	2800
P8K3 (M_{2B}MAX=1600 Nm)															
12,00	12/1	P821_0030 K302VF0040 MB20	2700	2300	3800	15	52,4	4,5	60	66	8,0	49	420	420	850
12,00	12/1	P821_0030 K302VF0040 MB20	2700	2300	3800	15	52,4	4,5	60	66	12	43	420	420	850
12,00	12/1	P821_0030 K302VF0040 MB20	2700	2300	3800	15	52,4	4,5	60	66	16	37	420	420	850
12,00	12/1	P821_0030 K302VF0040 MB20	2700	2300	3800	15	52,4	4,5	60	66	24	26	420	420	850
12,00	12/1	P821_0030 K302VF0040 MB20	2700	2300	3800	15	52,4	4,5	60	66	30	18	420	420	850
12,00	12/1	P821_0030 K302VF0040 MB30	2700	2300	3800	26	57,8	4,5	68	66	16	130	590	890	2160
12,00	12/1	P821_0030 K302VF0040 MB30	2700	2300	3800	26	57,8	4,5	68	66	24	120	590	890	2160
12,00	12/1	P821_0030 K302VF0040 MB30	2700	2300	3800	26	57,8	4,5	68	66	32	110	590	890	2160
12,00	12/1	P821_0030 K302VF0040 MB30	2700	2300	3800	26	57,8	4,5	68	66	45	90	590	890	2160
16,00	16/1	P821_0040 K302VF0040 MB20	2700	2300	3800	14	52,4	4	86	66	8,0	49	560	560	1130
16,00	16/1	P821_0040 K302VF0040 MB20	2700	2300	3800	14	52,4	4	86	66	12	43	560	560	1130

PK

Planetenwinkelgetriebe **PK** Motoradapter mit Bremse

Right-Angle Planetary Gear Units **PK** Motor Adapter with Brake

Réd. planétaires à couple conique **PK** lanterne pour moteur avec frein



Bitte beachten Sie die Hinweise auf Seite PK4!

Please take notice of the indications on page PK4!

Veuillez s. v. p. prendre en considération les observations à la page PK4!

i	i _{exakt}	Typ	n1MAX DBH	n1MAX DBV	n1MAX ZB	J1 [10 ⁻⁴ kgm ²]	G [kg]	Δφ2 [arcmin]	C2 [Nm/ arcmin]	LPA [dB(A)]	M1HN [Nm]	M1MMAX [Nm]	M2N [Nm]	M2B [Nm]	M2NOT [Nm]
P8K3 (M2BMAX=1600 Nm)															
16,00	16/1	P821_0040 K302VF0040 MB20	2700	2300	3800	14	52,4	4	86	66	16	37	560	560	1130
16,00	16/1	P821_0040 K302VF0040 MB20	2700	2300	3800	14	52,4	4	86	66	24	26	560	560	1130
16,00	16/1	P821_0040 K302VF0040 MB20	2700	2300	3800	14	52,4	4	86	66	30	18	560	560	1130
16,00	16/1	P821_0040 K302VF0040 MB30	2700	2300	3800	24	57,8	4	94	66	16	100	790	1190	2330
16,00	16/1	P821_0040 K302VF0040 MB30	2700	2300	3800	24	57,8	4	94	66	24	90	790	1190	2330
16,00	16/1	P821_0040 K302VF0040 MB30	2700	2300	3800	24	57,8	4	94	66	32	79	790	1190	2330
16,00	16/1	P821_0040 K302VF0040 MB30	2700	2300	3800	24	57,8	4	94	66	45	60	790	1190	2330
20,00	20/1	P821_0050 K302VF0040 MB20	2700	2300	3800	13	52,4	4	105	66	8,0	49	710	710	1410
20,00	20/1	P821_0050 K302VF0040 MB20	2700	2300	3800	13	52,4	4	105	66	12	43	710	710	1410
20,00	20/1	P821_0050 K302VF0040 MB20	2700	2300	3800	13	52,4	4	105	66	16	37	710	710	1410
20,00	20/1	P821_0050 K302VF0040 MB20	2700	2300	3800	13	52,4	4	105	66	24	26	710	710	1410
20,00	20/1	P821_0050 K302VF0040 MB20	2700	2300	3800	13	52,4	4	105	66	30	18	710	710	1410
20,00	20/1	P821_0050 K302VF0040 MB30	2700	2300	3800	24	57,8	4	114	66	16	110	990	1480	3200
20,00	20/1	P821_0050 K302VF0040 MB30	2700	2300	3800	24	57,8	4	114	66	24	100	990	1480	3200
20,00	20/1	P821_0050 K302VF0040 MB30	2700	2300	3800	24	57,8	4	114	66	32	78	990	1480	2900
20,00	20/1	P821_0050 K302VF0040 MB30	2700	2300	3800	24	57,8	4	114	66	45	72	990	1480	3200
26,88	215/8	P821_0050 K302VF0054 MB20	2700	2300	3800	11	52,4	4	116	66	8,0	49	950	950	1900
26,88	215/8	P821_0050 K302VF0054 MB20	2700	2300	3800	11	52,4	4	116	66	12	43	950	950	1900
26,88	215/8	P821_0050 K302VF0054 MB20	2700	2300	3800	11	52,4	4	116	66	16	37	950	950	1900
26,88	215/8	P821_0050 K302VF0054 MB20	2700	2300	3800	11	52,4	4	116	66	24	26	950	950	1900
26,88	215/8	P821_0050 K302VF0054 MB20	2700	2300	3800	11	52,4	4	116	66	30	18	950	950	1900
26,88	215/8	P821_0050 K302VF0054 MB30	2700	2300	3800	20	57,8	4	121	66	16	76	1000	1600	3110
26,88	215/8	P821_0050 K302VF0054 MB30	2700	2300	3800	20	57,8	4	121	66	24	64	1000	1600	3110
26,88	215/8	P821_0050 K302VF0054 MB30	2700	2300	3800	20	57,8	4	121	66	32	53	1000	1600	3110
26,88	215/8	P821_0050 K302VF0054 MB30	2700	2300	3800	20	57,8	4	121	66	45	35	1000	1600	3110
30,00	30/1	P821_0050 K302VF0060 MB20	2700	2300	3800	11	52,4	4	119	66	8,0	49	1000	1060	2120
30,00	30/1	P821_0050 K302VF0060 MB20	2700	2300	3800	11	52,4	4	119	66	12	43	1000	1060	2120
30,00	30/1	P821_0050 K302VF0060 MB20	2700	2300	3800	11	52,4	4	119	66	16	37	1000	1060	2120
30,00	30/1	P821_0050 K302VF0060 MB20	2700	2300	3800	11	52,4	4	119	66	24	26	1000	1060	2120
30,00	30/1	P821_0050 K302VF0060 MB20	2700	2300	3800	11	52,4	4	119	66	30	18	1000	1060	2120
30,00	30/1	P821_0050 K302VF0060 MB30	2700	2300	3800	22	57,8	4	123	66	16	68	1000	1600	3200
30,00	30/1	P821_0050 K302VF0060 MB30	2700	2300	3800	22	57,8	4	123	66	24	48	1000	1600	2900
30,00	30/1	P821_0050 K302VF0060 MB30	2700	2300	3800	22	57,8	4	123	66	32	37	1000	1600	2900
30,00	30/1	P821_0050 K302VF0060 MB30	2700	2300	3800	22	57,8	4	123	66	45	27	1000	1600	3200
36,96	2365/64	P821_0050 K302VF0074 MB20	2700	2300	3800	10	52,4	4	123	66	8,0	49	1000	1300	2610
36,96	2365/64	P821_0050 K302VF0074 MB20	2700	2300	3800	10	52,4	4	123	66	12	43	1000	1300	2610
36,96	2365/64	P821_0050 K302VF0074 MB20	2700	2300	3800	10	52,4	4	123	66	16	37	1000	1300	2610
36,96	2365/64	P821_0050 K302VF0074 MB20	2700	2300	3800	10	52,4	4	123	66	24	26	1000	1300	2610
36,96	2365/64	P821_0050 K302VF0074 MB20	2700	2300	3800	10	52,4	4	123	66	30	18	1000	1300	2610
36,96	2365/64	P821_0050 K302VF0074 MB30	2700	2300	3800	20	57,8	4	126	66	16	44	1000	1600	2900
36,96	2365/64	P821_0050 K302VF0074 MB30	2700	2300	3800	20	57,8	4	126	66	24	40	1000	1600	3200
36,96	2365/64	P821_0050 K302VF0074 MB30	2700	2300	3800	20	57,8	4	126	66	32	22	1000	1600	2900
46,34	5375/116	P821_0050 K302VF0093 MB20	3200	2800	4000	9,6	52,4	4	126	64	8,0	42	1000	1600	2900
46,34	5375/116	P821_0050 K302VF0093 MB20	3200	2800	4000	9,6	52,4	4	126	64	12	36	1000	1600	2900
46,34	5375/116	P821_0050 K302VF0093 MB20	3200	2800	4000	9,6	52,4	4	126	64	16	36	1000	1600	3200
46,34	5375/116	P821_0050 K302VF0093 MB20	3200	2800	4000	9,6	52,4	4	126	64	24	25	1000	1600	3200
46,34	5375/116	P821_0050 K302VF0093 MB20	3200	2800	4000	9,6	52,4	4	126	64	30	11	1000	1600	2900
46,34	5375/116	P821_0050 K302VF0093 MB30	3200	2800	4000	19	57,8	4	128	64	16	31	1000	1600	2900
46,34	5375/116	P821_0050 K302VF0093 MB30	3200	2800	4000	19	57,8	4	128	64	24	25	1000	1600	3200
46,34	5375/116	P821_0050 K302VF0093 MB30	3200	2800	4000	19	57,8	4	128	64	32	8,2	1000	1600	2900
58,05	1161/20	P821_0050 K302VF0115 MB20	3200	2800	4000	9,0	52,4	4	128	64	8,0	35	1000	1600	3200
58,05	1161/20	P821_0050 K302VF0115 MB20	3200	2800	4000	9,0	52,4	4	128	64	12	30	1000	1600	3200
58,05	1161/20	P821_0050 K302VF0115 MB20	3200	2800	4000	9,0	52,4	4	128	64	16	20	1000	1600	2900
58,05	1161/20	P821_0050 K302VF0115 MB20	3200	2800	4000	9,0	52,4	4	128	64	24	13	1000	1600	3200
58,05	1161/20	P821_0050 K302VF0115 MB30	3200	2800	4000	18	57,8	4	129	64	16	20	1000	1600	2900
58,05	1161/20	P821_0050 K302VF0115 MB30	3200	2800	4000	18	57,8	4	129	64	24	13	1000	1600	3200
69,68	7525/108	P821_0050 K302VF0140 MB20	3500	3100	4000	8,7	52,4	4	129	62	8,0	28	1000	1600	3200
69,68	7525/108	P821_0050 K302VF0140 MB20	3500	3100	4000	8,7	52,4	4	129	62	12	18	1000	1600	2900
69,68	7525/108	P821_0050 K302VF0140 MB20	3500	3100	4000	8,7	52,4	4	129	62	16	13	1000	1600	2900
69,68	7525/108	P821_0050 K302VF0140 MB30	3500	3100	4000	18	57,8	4	130	62	16	16	1000	1600	3200
86,47	7955/92	P821_0050 K302VF0175 MB20	3500	3100	4000	8,4	52,4	4	130	62	8,0	17	1000	1600	2900
86,47	7955/92	P821_0050 K302VF0175 MB20	3500	3100	4000	8,4	52,4	4	130	62	12	15	1000	1600	3200

Planetenwinkelgetriebe **PK** Motoradapter mit Bremse
*Right-Angle Planetary Gear Units **PK** Motor Adapter with Brake*
 Réd. planétaires à couple conique **PK** lanterne pour moteur avec frein



Bitte beachten Sie die Hinweise auf Seite PK4!

Please take notice of the indications on page PK4!

Veuillez s. v. p. prendre en considération les observations à la page PK4!

i	i _{exakt}	Typ	n1MAX	n1MAX	n1MAX	J1	G	Δφ2	C2	LPA	M1HN	M1MMAX	M2N	M2B	M2NOT
			DBH	DBV	ZB	[10 ⁻⁴	[kg]	[arcmin]	[Nm/	[dB(A)]	[Nm]	[Nm]	[Nm]	[Nm]	[Nm]
			[min ⁻¹]	[min ⁻¹]	[min ⁻¹]				arcmin]						
P8K3 (M2BMAX=1600 Nm)															
86,47	7955/92	P821_0050 K302VF0175 MB20	3500	3100	4000	8,4	52,4	4	130	62	16	8,9	1000	1600	3200
86,47	7955/92	P821_0050 K302VF0175 MB30	3500	3100	4000	18	57,8	4	131	62	16	6,0	1000	1600	2900
116,5	2795/24	P821_0050 K302VF0230 MB20	3500	3500	4000	8,1	52,4	4	131	60	8,0	12	1000	1600	3200
116,5	2795/24	P821_0050 K302VF0230 MB20	3500	3500	4000	8,1	52,4	4	131	60	12	4,3	1000	1600	2900
139,4	17845/128	P821_0050 K302VF0280 MB20	3500	3500	4000	8,0	52,4	4	131	60	8,0	8,2	1000	1600	3200
173,7	4515/26	P821_0050 K302VF0350 MB20	3500	3500	4000	7,8	52,4	4	131	60	8,0	2,9	1000	1600	2900
P9K4 (M2BMAX=2700 Nm)															
28,00	28/1	P921_0070 K402VF0040 MB20	2600	2200	3500	18	87,8	3,5	214	69	8,0	49	990	990	1980
28,00	28/1	P921_0070 K402VF0040 MB20	2600	2200	3500	18	87,8	3,5	214	69	12	43	990	990	1980
28,00	28/1	P921_0070 K402VF0040 MB20	2600	2200	3500	18	87,8	3,5	214	69	16	37	990	990	1980
28,00	28/1	P921_0070 K402VF0040 MB20	2600	2200	3500	18	87,8	3,5	214	69	24	26	990	990	1980
28,00	28/1	P921_0070 K402VF0040 MB20	2600	2200	3500	18	87,8	3,5	214	69	30	18	990	990	1980
28,00	28/1	P921_0070 K402VF0040 MB30	2600	2200	3500	29	93,2	3,5	232	69	16	140	2000	2630	5270
28,00	28/1	P921_0070 K402VF0040 MB30	2600	2200	3500	29	93,2	3,5	232	69	24	130	2000	2630	5270
28,00	28/1	P921_0070 K402VF0040 MB30	2600	2200	3500	29	93,2	3,5	232	69	32	110	2000	2630	5270
28,00	28/1	P921_0070 K402VF0040 MB30	2600	2200	3500	29	93,2	3,5	232	69	45	96	2000	2630	5270
28,00	28/1	P921_0070 K402VF0040 MB40	2600	2200	3000	78	104,9	3,5	239	69	50	93	2000	2700	5400
28,00	28/1	P921_0070 K402VF0040 MB40	2600	2200	3000	78	104,9	3,5	239	69	72	62	2000	2700	5400
30,55	336/11	P921_0070 K402VF0044 MB20	2600	2200	3500	17	87,8	3,5	222	69	8,0	49	1080	1080	2160
30,55	336/11	P921_0070 K402VF0044 MB20	2600	2200	3500	17	87,8	3,5	222	69	12	43	1080	1080	2160
30,55	336/11	P921_0070 K402VF0044 MB20	2600	2200	3500	17	87,8	3,5	222	69	16	37	1080	1080	2160
30,55	336/11	P921_0070 K402VF0044 MB20	2600	2200	3500	17	87,8	3,5	222	69	24	26	1080	1080	2160
30,55	336/11	P921_0070 K402VF0044 MB20	2600	2200	3500	17	87,8	3,5	222	69	30	18	1080	1080	2160
30,55	336/11	P921_0070 K402VF0044 MB30	2600	2200	3500	27	93,2	3,5	237	69	16	130	2000	2700	5400
30,55	336/11	P921_0070 K402VF0044 MB30	2600	2200	3500	27	93,2	3,5	237	69	24	120	2000	2700	5400
30,55	336/11	P921_0070 K402VF0044 MB30	2600	2200	3500	27	93,2	3,5	237	69	32	100	2000	2700	5400
30,55	336/11	P921_0070 K402VF0044 MB30	2600	2200	3500	27	93,2	3,5	237	69	45	87	2000	2700	5400
30,55	336/11	P921_0070 K402VF0044 MB40	2600	2200	3000	77	104,9	3,5	244	69	50	80	2000	2700	5400
30,55	336/11	P921_0070 K402VF0044 MB40	2600	2200	3000	77	104,9	3,5	244	69	72	49	2000	2700	5400
37,95	12943/341	P921_0070 K402VF0054 MB20	2600	2200	3500	14	87,8	3,5	237	69	8,0	49	1340	1340	2680
37,95	12943/341	P921_0070 K402VF0054 MB20	2600	2200	3500	14	87,8	3,5	237	69	12	43	1340	1340	2680
37,95	12943/341	P921_0070 K402VF0054 MB20	2600	2200	3500	14	87,8	3,5	237	69	16	37	1340	1340	2680
37,95	12943/341	P921_0070 K402VF0054 MB20	2600	2200	3500	14	87,8	3,5	237	69	24	26	1340	1340	2680
37,95	12943/341	P921_0070 K402VF0054 MB20	2600	2200	3500	14	87,8	3,5	237	69	30	18	1340	1340	2680
37,95	12943/341	P921_0070 K402VF0054 MB30	2600	2200	3500	25	93,2	3,5	248	69	16	98	2000	2700	5400
37,95	12943/341	P921_0070 K402VF0054 MB30	2600	2200	3500	25	93,2	3,5	248	69	24	87	2000	2700	5400
37,95	12943/341	P921_0070 K402VF0054 MB30	2600	2200	3500	25	93,2	3,5	248	69	32	76	2000	2700	5400
37,95	12943/341	P921_0070 K402VF0054 MB30	2600	2200	3500	25	93,2	3,5	248	69	45	57	2000	2700	5400
37,95	12943/341	P921_0070 K402VF0054 MB40	2600	2200	3000	74	104,9	3,5	253	69	50	50	2000	2700	5400
42,00	42/1	P921_0070 K402VF0060 MB20	2600	2200	3500	15	87,8	3,5	242	69	8,0	49	1480	1480	2960
42,00	42/1	P921_0070 K402VF0060 MB20	2600	2200	3500	15	87,8	3,5	242	69	12	43	1480	1480	2960
42,00	42/1	P921_0070 K402VF0060 MB20	2600	2200	3500	15	87,8	3,5	242	69	16	37	1480	1480	2960
42,00	42/1	P921_0070 K402VF0060 MB20	2600	2200	3500	15	87,8	3,5	242	69	24	26	1480	1480	2960
42,00	42/1	P921_0070 K402VF0060 MB20	2600	2200	3500	15	87,8	3,5	242	69	30	18	1480	1480	2960
42,00	42/1	P921_0070 K402VF0060 MB30	2600	2200	3500	25	93,2	3,5	252	69	16	86	2000	2700	5400
42,00	42/1	P921_0070 K402VF0060 MB30	2600	2200	3500	25	93,2	3,5	252	69	24	75	2000	2700	5400
42,00	42/1	P921_0070 K402VF0060 MB30	2600	2200	3500	25	93,2	3,5	252	69	32	64	2000	2700	5400
42,00	42/1	P921_0070 K402VF0060 MB30	2600	2200	3500	25	93,2	3,5	252	69	45	46	2000	2700	5400
42,00	42/1	P921_0070 K402VF0060 MB40	2600	2200	3000	75	104,9	3,5	256	69	50	39	2000	2700	5400
47,03	1505/32	P921_0070 K402VF0067 MB20	3000	2600	4000	12	87,8	3,5	248	67	8,0	49	1650	1660	3320
47,03	1505/32	P921_0070 K402VF0067 MB20	3000	2600	4000	12	87,8	3,5	248	67	12	43	1650	1660	3320
47,03	1505/32	P921_0070 K402VF0067 MB20	3000	2600	4000	12	87,8	3,5	248	67	16	37	1650	1660	3320
47,03	1505/32	P921_0070 K402VF0067 MB20	3000	2600	4000	12	87,8	3,5	248	67	24	26	1650	1660	3320
47,03	1505/32	P921_0070 K402VF0067 MB20	3000	2600	4000	12	87,8	3,5	248	67	30	18	1650	1660	3320
47,03	1505/32	P921_0070 K402VF0067 MB30	3000	2600	4000	23	93,2	3,5	256	67	16	75	2000	2700	5400
47,03	1505/32	P921_0070 K402VF0067 MB30	3000	2600	4000	23	93,2	3,5	256	67	24	64	2000	2700	5400
47,03	1505/32	P921_0070 K402VF0067 MB30	3000	2600	4000	23	93,2	3,5	256	67	32	52	2000	2700	5400
47,03	1505/32	P921_0070 K402VF0067 MB30	3000	2600	4000	23	93,2	3,5	256	67	45	34	2000	2700	5400
47,03	1505/32	P921_0070 K402VF0067 MB40	3000	2600	3000	72	104,9	3,5	259	67	50	27	2000	2700	5400

PK

Planetenwinkelgetriebe **PK** Motoradapter mit Bremse
*Right-Angle Planetary Gear Units **PK** Motor Adapter with Brake*
 Réd. planétaires à couple conique **PK** lanterne pour moteur avec frein



Bitte beachten Sie die Hinweise auf Seite PK4!

Please take notice of the indications on page PK4!

Veuillez s. v. p. prendre en considération les observations à la page PK4!

i	i _{exakt}	Typ	n1MAX DBH	n1MAX DBV	n1MAX ZB	J1 [10 ⁻⁴ kgm ²]	G [kg]	Δφ2 [arcmin]	C2 [Nm/ arcmin]	LPA [dB(A)]	M1HN [Nm]	M1MMAX [Nm]	M2N [Nm]	M2B [Nm]	M2NOT [Nm]
P9K4 (M2BMAX=2700 Nm)															
141,4	9331/66	P921_0070 K402VF0200 MB20	3500	3300	4000	8,3	87,8	3,5	268	63	16	9,9	2000	2700	5400
141,4	9331/66	P921_0070 K402VF0200 MB30	3500	3300	4000	18	93,2	3,5	269	63	16	9,9	2000	2700	5400
163,0	3913/24	P921_0070 K402VF0230 MB20	3500	3300	4000	8,5	87,8	3,5	269	63	8,0	17	2000	2700	5400
163,0	3913/24	P921_0070 K402VF0230 MB20	3500	3300	4000	8,5	87,8	3,5	269	63	12	11	2000	2700	5400
177,0	29197/165	P921_0070 K402VF0250 MB20	3500	3300	4000	8,1	87,8	3,5	269	63	8,0	15	2000	2700	5400
177,0	29197/165	P921_0070 K402VF0250 MB20	3500	3300	4000	8,1	87,8	3,5	269	63	12	9,0	2000	2700	5400
194,4	9331/48	P921_0070 K402VF0280 MB20	3500	3300	4000	8,2	87,8	3,5	269	63	8,0	12	2000	2700	5400
194,4	9331/48	P921_0070 K402VF0280 MB20	3500	3300	4000	8,2	87,8	3,5	269	63	12	6,7	2000	2700	5400
235,7	33712/143	P921_0070 K402VF0340 MB20	3500	3300	4000	7,9	87,8	3,5	270	63	8,0	8,2	2000	2700	5400
243,3	29197/120	P921_0070 K402VF0350 MB20	3500	3300	4000	8,0	87,8	3,5	270	63	8,0	7,6	2000	2700	5400
283,6	34314/121	P921_0070 K402VF0410 MB20	3500	3300	4000	7,8	87,8	3,5	270	63	8,0	2,1	2000	2510	4450

Maßbilder:
Planetenwinkel-
getriebe **PK**
Motoradapter mit Bremse

*Dimensioned draw-
ings: **PK** Right-Angle
Planetary Gear Units
Motor Adapter with Brake*

Croquis cotés:
Réduct. planétaires à
couple conique **PK**
lant. pour moteur avec frein



PK

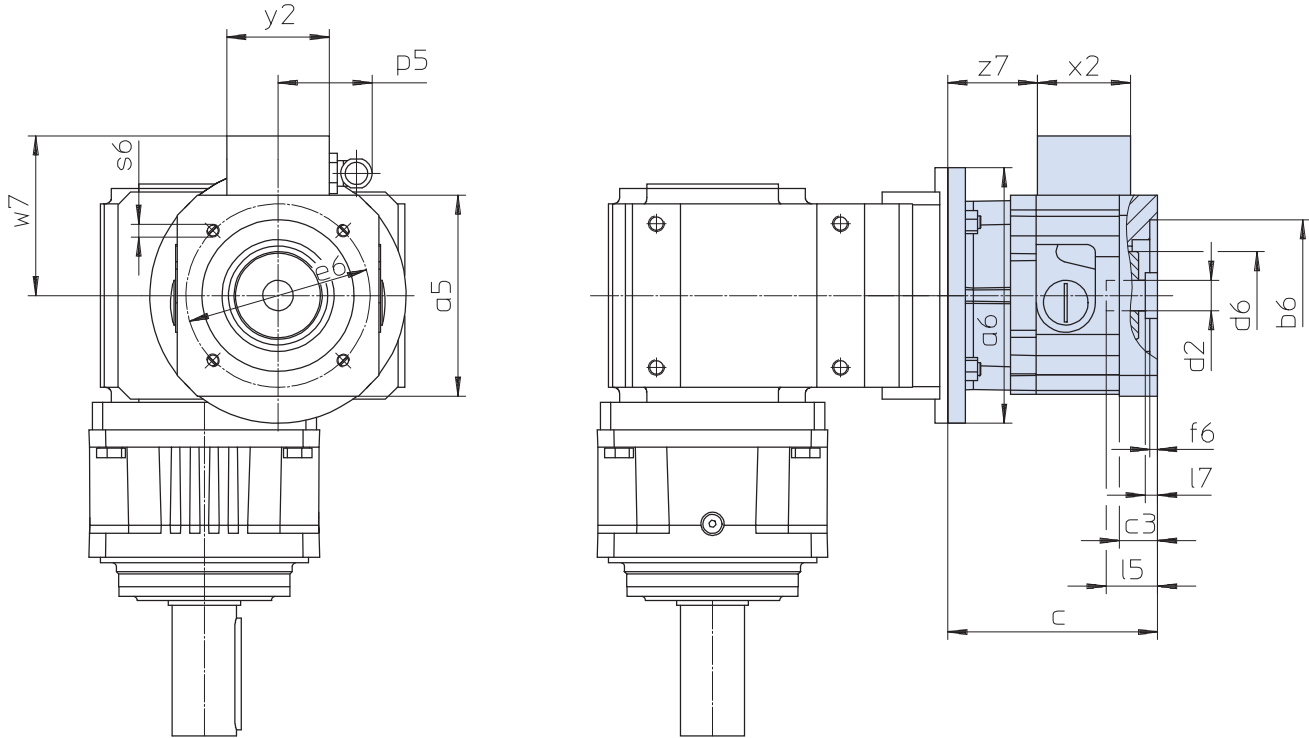
Planetenwinkelgetriebe **PK** Motoradapter mit Bremse + Klemmenkasten

*Right-Angle Planetary Gear Units **PK** Motor Adapter with Brake + terminal box*

Réd. planét. à couple conique **PK** lant. pour mot. avec frein+boîte à bornes



MB20 - MB40



Maße Getriebe siehe Katalog ServoFit® Servogetriebe ID 442257.
Weitere Motoranschlussmaße auf Anfrage.

Gear unit dimensions see catalogue ServoFit® servo gear units ID 442257. Further motor connection dimensions on request.

Dimensions réducteur voir catalogue réducteurs brushless ServoFit® ID 442257. D'autres cotes de connexion des moteurs sur demande.

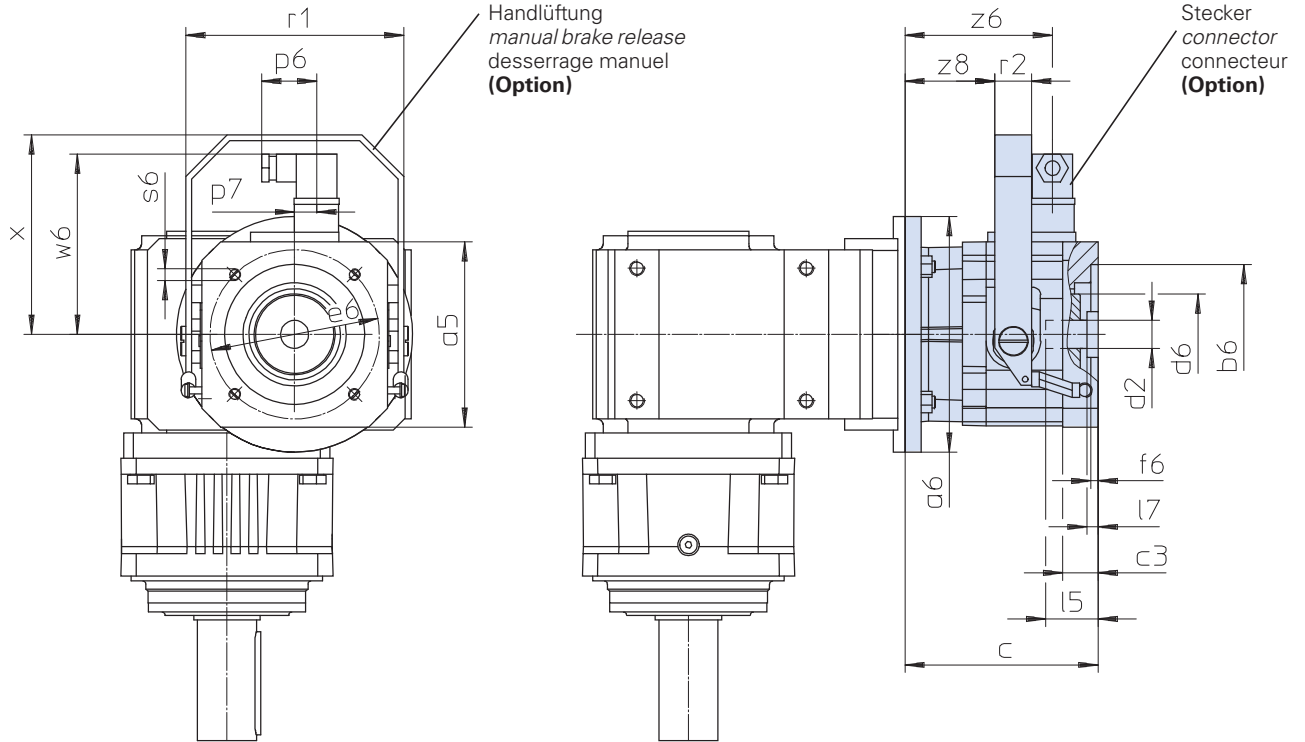
Typ	øb6	øe6	ød2min	ød2max	l5max	□a5	øa6	c	c3
MB20	95H7	115	19	24	63,0	126	160	131	24,0
MB20	95H7	130	19	24	63,0	126	160	131	24,0
MB20	110H7	130	19	24	63,0	126	160	131	24,0
MB30	110H7	165	24	32	66,5	155	200	146	25,0
MB30	130H7	165	24	32	66,5	155	200	146	25,0
MB40	130H7	215	32	38	83,0	194	250	182	35,5
MB40	180H7	215	32	38	83,0	194	250	182	35,5

Typ	ød6	f6	l7max	p5	s6	w7	x2	y2	z7
MB20	55	5	11,0	59	M8	100,0	58	64	56,0
MB20	55	5	11,0	59	M8	100,0	58	64	56,0
MB20	55	5	11,0	59	M8	100,0	58	64	56,0
MB30	65	5	6,5	59	M10	114,5	58	64	68,0
MB30	65	5	6,5	59	M10	114,5	58	64	68,0
MB40	80	6	4,0	59	M12	134,0	58	64	94,5
MB40	80	6	4,0	59	M12	134,0	58	64	94,5

Planetenwinkelgetriebe **PK** Motoradapter mit Bremse + Optionen
*Right-Angle Planetary Gear Units **PK** Motor Adapter with Brake + options*
 Réd. planét. à couple conique **PK** lanterne pour moteur avec frein + options



MB20 - MB40



Maße Getriebe siehe Katalog ServoFit® Servogetriebe ID 442257. Weitere Motoranschlussmaße auf Anfrage.

Gear unit dimensions see catalogue ServoFit® servo gear units ID 442257. Further motor connection dimensions on request.

Dimensions réducteur voir catalogue réducteurs brushless ServoFit® ID 442257. D'autres cotes de connexion des moteurs sur demande.

Typ	øb6	øe6	ød2min	ød2max	l5max	□a5	øa6	c	c3	ød6
MB20	95H7	115	19	24	63,0	126	160	131	24,0	55
MB20	95H7	130	19	24	63,0	126	160	131	24,0	55
MB20	110H7	130	19	24	63,0	126	160	131	24,0	55
MB30	110H7	165	24	32	66,5	155	200	146	25,0	65
MB30	130H7	165	24	32	66,5	155	200	146	25,0	65
MB40	130H7	215	32	38	83,0	194	250	182	35,5	80
MB40	180H7	215	32	38	83,0	194	250	182	35,5	80

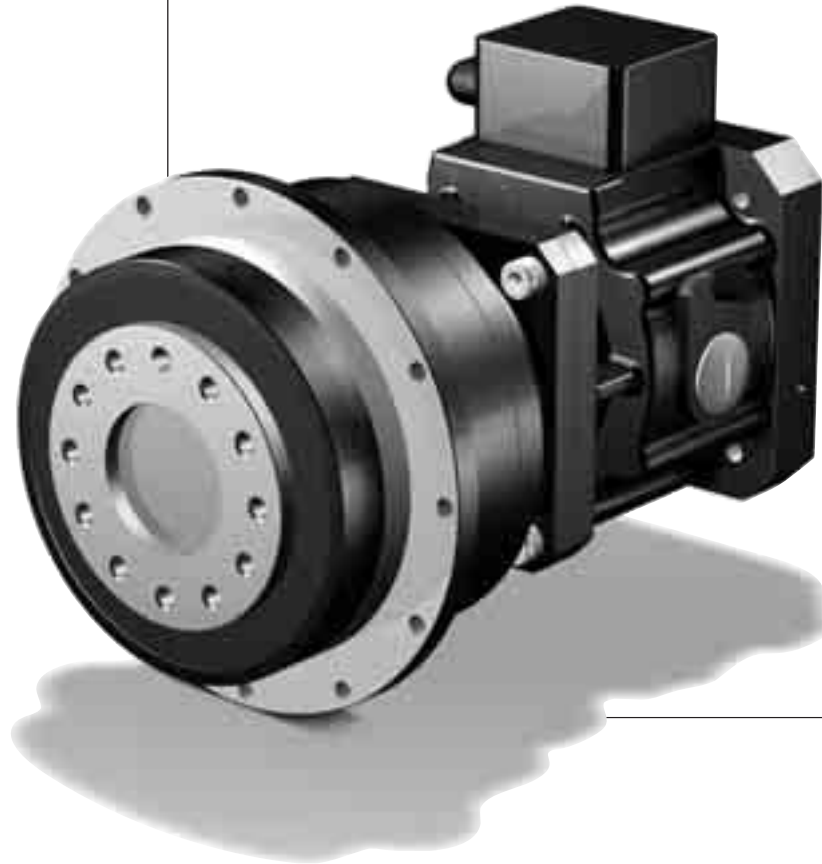
Typ	f6	l7max	p6	p7	r1	r2	s6	w6	x	z6	z8
MB20	5	11,0	37,5	15	148	25	M8	122,4	135,5	100,0	61,0
MB20	5	11,0	37,5	15	148	25	M8	122,4	135,5	100,0	61,0
MB20	5	11,0	37,5	15	148	25	M8	122,4	135,5	100,0	61,0
MB30	5	6,5	37,5	15	178	25	M10	136,4	165,5	112,0	73,0
MB30	5	6,5	37,5	15	178	25	M10	136,4	165,5	112,0	73,0
MB40	6	4,0	37,5	15	222	30	M12	156,4	195,5	138,5	95,5
MB40	6	4,0	37,5	15	222	30	M12	156,4	195,5	138,5	95,5

ServoFit® Planetengetriebe PH

Motoradapter mit Bremse

ServoFit® PH Planetary Gear Units Motor Adapter with Brake

Réduct. planétaires
ServoFit® PH lanterne
pour moteur avec frein



Inhaltsübersicht PH

Typisierung
Auswahlliste:
ServoFit® Planetengetriebe PH
Maßbilder:
ServoFit® Planetengetriebe PH

Contents PH

PH2 *Type designation*
Selection data:
PH3 *ServoFit® PH Planetary Gear Units*
Dimension drawings:
PH9 *ServoFit® PH Planetary Gear Units*

Sommaire PH

PH2 Désignation des types PH2
Liste des alternatives:
PH3 Réducteurs planétaires ServoFit® PH PH3
Croquis cotés:
PH9 Réducteurs planétaires ServoFit® PH PH9

PH



PH 5 2 1 F 0050 MB 2 2

1 2 3 4 5 6 7 8 9

1 Getriebetyp
PH - Planetengetriebe
PHV - Planetengetriebe

2 Getriebegröße

3 Generationsziffer

4 Stufenzahl
1 - 1-stufig
2 - 2-stufig
3 - 3-stufig

5 Ausführung
F - Flanschwelle

6 Übersetzungskennzahl $i \times 10$

7 MB- Motoradapter quadratisch mit Bremse für Motorwelle ohne Passfeder (Motormaßbild des Kunden erforderlich! Siehe Abb. Motorabtrieb und Maßbild ab Seite PH9, bitte max. Abmessungen beachten)

8 Motoradaptergröße

9 Anbau an Planetengetriebe
2 - PH 1-stufig
1 - PH 2-stufig

Achtung!

Die Montage mit vertikaler Motoreinbaulage (Motor unten) ist nicht zulässig, wenn die im Motoradapter eingebaute Bremse Teil eines redundanten Bremssystems ist, und die zweite Bremse im Motor eingebaut ist.

Zusätzliche Bestellangaben für Motoradapter mit Bremse:

- Bremsmoment Nm
- (entspr. Auswahlliste ab Seite PH5)
- Klemmenkasten Stecker (Option)
- Lage des Klemmenkastens / Steckers
- 0° 90° 180° 270°
- el. Lüft-Überwachung
- (nur bei Ausführung mit Klemmenkasten)
- el. Verschleiß-Überwachung
- Handlüftung (Option)
- Spulenspannung U_{DC} 24 V 104 V
- Details Planetengetriebe siehe ServoFit® Katalog ID 442257.

1 Gear unit type
PH - Planetary gear unit
PHV - Planetary gear unit

2 Gear unit size

3 Generation number

4 Stages
1 - 1 stage
2 - 2 stage
3 - 3 stage

5 Design
F - flange shaft

6 Transmission ratio $i \times 10$

7 MB- Motor adapter square with brake for motor shaft without key (dimension drawing of customer motor necessary! Also see pic. motor output and dimension drawing from page PH9, please observe the max. dimensions)

8 Motor adapter size

9 for mounting at planetary gear unit
2 - PH 1 stage
1 - PH 2 stage

Caution!

Installation with vertical motor mounting position (motor down) is not permitted when the brake which is integrated in the motor adapter is part of a redundant braking system and the second brake is installed in the motor.

Additional ordering information for Motor Adapter with Brake:

- Braking torque Nm
- (corresp. selection data starting on page PH5)
- Terminal box Plug connector (option)
- Position of terminal box / plug connector
- 0° 90° 180° 270°
- Elec. air monitoring
- (only for models with terminal box)
- Elec. wear monitoring
- Manual brake release (option)
- Coil voltage U_{DC} 24 V 104 V
- Details planetary gear units see ServoFit® catalogue ID 442257.

1 Type de réducteur
PH - Réducteur planétaire
PHV - Réducteur planétaire

2 Taille du réducteur

3 Nombre de génération

4 Trains de réduction
1 - 1-train
2 - 2-trains
3 - 3-trains

5 Type d'arbre
F - Arbre à bride

6 Rapport de réduction $i \times 10$

7 MB- Lanterne pour moteur carré avec frein pour arbre de moteur sans clavette (plan coté du moteur requis nécessaire! Voir dessin sortie des moteurs et croquis cotés à partir de page PH9, tenir compte des dimensions max.)

8 Taille lanterne pour moteur

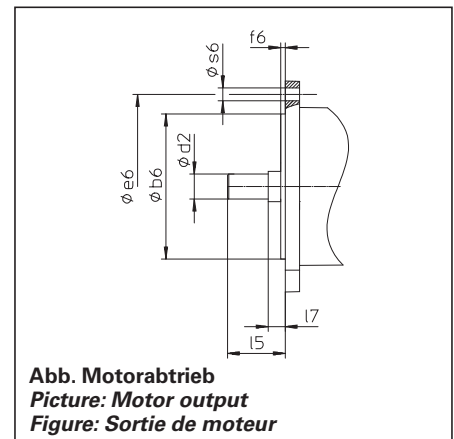
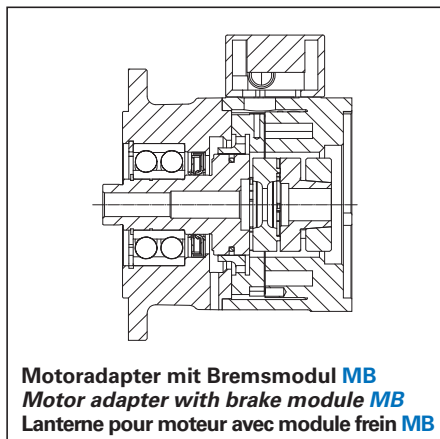
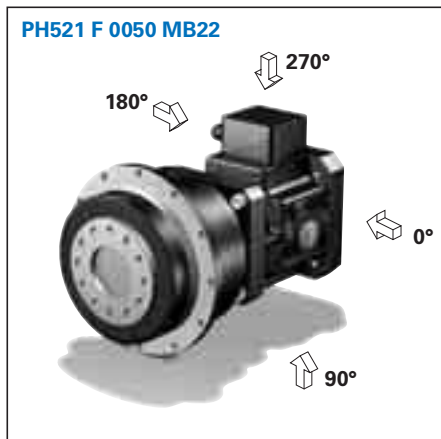
9 pour assemblage du réduct. planétaire
2 - PH 1-train
1 - PH 2-train

Attention!

Le montage, position moteur verticale (moteur en bas), n'est pas autorisé si le frein qui se trouve dans la lanterne pour moteur est un élément d'un système de freinage redondant et si le deuxième frein est monté dans le moteur.

Références additionnelles pour lanterne pour moteur avec frein:

- Couple de freinage Nm
- (suivant la liste de alternatives à partir de la page PH5)
- Boîte à bornes Connecteur (option)
- Position de la boîte à bornes / connecteur
- 0° 90° 180° 270°
- Contrôle de desserrage él.
- (uniquem. pour version avec boîte à bornes)
- Contrôle d'usure él.
- Desserrage manuel (option)
- Tension continue U_{DC} 24 V 104 V
- Détails réducteurs planétaires voir catalogue ServoFit® ID 442257.

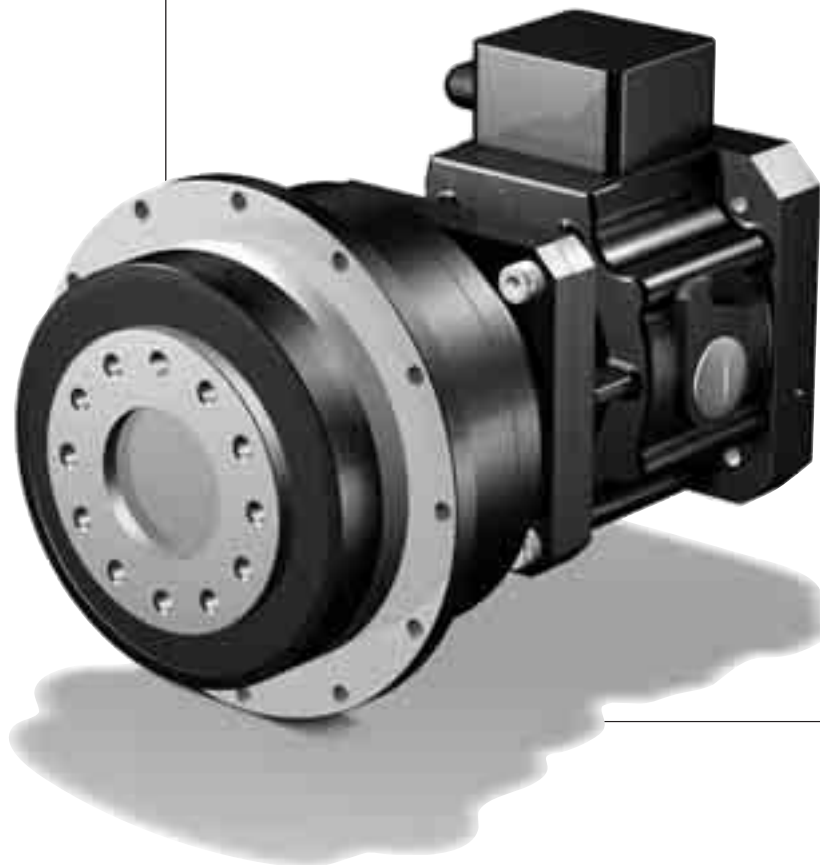


Auswahlliste:
ServoFit® Planeten-
getriebe **PH**
Motoradapter mit Bremse

Selection data:
ServoFit® PH
Planetary Gear Units
Motor Adapter with Brake



Liste des alternatives:
Réduct. planétaires
ServoFit® PH lanterne
pour moteur avec frein



Auswahlliste:
ServoFit® Planeten-
 getriebe **PH**
 Motoradapter mit Bremse

Selection data:
ServoFit® PH
 Planetary Gear Units
 Motor Adapter with Brake



Liste des alternatives:
 Réduct. planétaires
ServoFit® PH lanterne
 pour moteur avec frein

Bezeichnungen:

- i** - Getriebeübersetzung
- MB** - Motoradapter mit Bremse
- n_{1MAX}** - max. Eintriebsdrehzahl
 - DB - Dauerbetrieb
 - ZB - Zyklusbetrieb
 (bei Umgebungstemperatur 20°C, siehe auch Seite A10/A11, Katalog ID 442257)
- J₁** - Massenträgheitsmoment (auf Eintrieb bezogen)
- G** - Gewicht
- Δφ₂** - Getriebedrehspiel (ohne Drehspiel Bremse, siehe Seite 5)
- C₂** - Getriebesteifigkeit (auf Abtrieb bezogen bei M_{2N})
- L_{PA}** - max. Laufgeräusch (n₁ = 2000 min⁻¹)
- M_{1HN}** - Nennbremsmoment (+40%, -20%) der Bremse im Motoradapter
- M_{1MMAX}** - max. zul. Motor-Bremsmoment für das Getriebe bei redundanten Bremssystemen (10³ Bremsungen) einschließlich etwaiger Toleranzen des Bremsmoments (f_{eff} = 1)
- M_{2N}** - Nenndrehmoment ¹⁾
- M_{2B}** - max. zul. Beschleunigungsmoment
- M_{2NOT}** - NOT-AUS-Moment (10³ Lastwechsel)

Bitte beachten Sie die Betriebsfaktoren auf Seite A10/A11, Katalog ID 442257!

¹⁾ Werte beziehen sich auf Eintriebsdrehzahlen n₁ = 1500 min⁻¹.

Das Produkt aus zul. Drehmoment M_{2N} und zul. Drehzahl n_{1MAXDB} berücksichtigt nicht die thermische Grenzleistung.

Symbols:

- i** - Gear unit ratio
- MB** - Motor adapter with brake
- n_{1MAX}** - Max. input speed
 - DB - Continuous operation
 - ZB - Cycle operation
 (at ambient temperature 20°C, also see page A10/A11, catalog ID 442257)
- J₁** - Mass mom. of inertia (related to input)
- G** - Weight
- Δφ₂** - Gear unit backlash (without backlash brake, see page 5)
- C₂** - Gear unit rigidity (related to output at M_{2N})
- L_{PA}** - Max. noise level (n₁ = 2000 rpm)
- M_{1HN}** - Nominal brake torque (+40%, -20%) of the motor adapter brake
- M_{1MMAX}** - Max. perm. motor brake torque for the gear unit in redundant brake systems (10³ brakings) inclusive the tolerances of the brake torque (f_{eff} = 1)
- M_{2N}** - Rated torque ¹⁾
- M_{2B}** - Max. perm. acceleration torque
- M_{2NOT}** - Emergency-Off moment (10³ load changes)

Please take notice of the operating factors on page A10/A11, catalog ID 442257 !

¹⁾ Figures applied to input speed n₁ = 1500 rpm.

The product consisting of permissible torque M_{2N} and permissible speed n_{1MAXDB} does not consider the maximum thermal capacity.

Désignations:

- i** - Rapport de réducteur
- MB** - Lanterne pour moteur avec frein
- n_{1MAX}** - Vitesse d'entrée maxi
 - DB - régime continu
 - ZB - régime cyclique
 (température ambiante 20°C, voir aussi page A10/A11, catalogue ID 442257)
- J₁** - Moment d'inertie (par rapport à l'arbre d'entrée)
- G** - Poids
- Δφ₂** - Jeu de réducteur (sans jeu frein, voir page 5)
- C₂** - Rigidité du réducteur (par rapport à l'arbre de sortie à M_{2N})
- L_{PA}** - Niveau de bruit max. (n₁ = 2000 min⁻¹)
- M_{1HN}** - Couple de freinage nominal (+40%, -20%) du frein dans la lant. pour moteur
- M_{1MMAX}** - Couple de freinage moteur max. adm. pour le réducteur dans des systèmes de freinage redondants (10³ freinages) y compris d'éventuelles tolérances du couple de freinage (f_{eff} = 1)
- M_{2N}** - Couple nominal ¹⁾
- M_{2B}** - Couple maxi adm. issible d'accélération
- M_{2NOT}** - Couple arrêt d'urgence (à des charges 10³)

Veillez s. v. p. prendre en considération les facteurs de service à la page A10/A11, catalogue ID 442257!

¹⁾ Ces valeurs se rapportent à des valeurs d'entrée de n₁ = 1500 min⁻¹.

Le produit de couple admissible M_{2N} et vitesse admissible n_{1MAXDB} ne tient pas compte de la puissance limite thermique.

Planetengetriebe **PH** Motoradapter mit Bremse
 Planetary Gear Units **PH** Motor Adapter with Brake
 Réducteurs planétaires **PH** lanterne pour moteur avec frein



Bitte beachten Sie die Hinweise auf Seite **PH4!** *Please take notice of the indications on page PH4!* Veuillez s. v. p. prendre en considération les observations à la page **PH4!**

i	Typ	n1MAX DB [min ⁻¹]	n1MAX ZB [min ⁻¹]	J1 [10 ⁻⁴ kgm ²]	G [kg]	Δφ2 [arcmin]	C2 [Nm/arcmin]	LPA [dB(A)]	M1HN [Nm]	M1MMAX [Nm]	M2N [Nm]	M2B [Nm]	M2NOT [Nm]
PH521 (M2BMAX=250 Nm)													
4,000	PH521F0040 MB22	2200	4000	8,8	11,1	3	17	62	8,0	51	140	140	290
4,000	PH521F0040 MB22	2200	4000	8,8	11,1	3	17	62	12	45	140	140	290
4,000	PH521F0040 MB22	2200	4000	8,8	11,1	3	17	62	16	40	140	140	290
4,000	PH521F0040 MB22	2200	4000	8,8	11,1	3	17	62	24	29	140	140	290
4,000	PH521F0040 MB22	2200	4000	8,8	11,1	3	17	62	30	20	140	140	290
5,000	PH521F0050 MB22	2500	4000	8,2	11,1	3	24	60	8,0	51	180	180	360
5,000	PH521F0050 MB22	2500	4000	8,2	11,1	3	24	60	12	45	180	180	360
5,000	PH521F0050 MB22	2500	4000	8,2	11,1	3	24	60	16	40	180	180	360
5,000	PH521F0050 MB22	2500	4000	8,2	11,1	3	24	60	24	29	180	180	360
5,000	PH521F0050 MB22	2500	4000	8,2	11,1	3	24	60	30	20	180	180	360
7,000	PH521F0070 MB22	3000	4000	7,7	11,1	3	35	59	8,0	51	210	250	500
7,000	PH521F0070 MB22	3000	4000	7,7	11,1	3	35	59	12	45	210	250	500
7,000	PH521F0070 MB22	3000	4000	7,7	11,1	3	35	59	16	40	210	250	500
7,000	PH521F0070 MB22	3000	4000	7,7	11,1	3	35	59	24	29	210	250	500
7,000	PH521F0070 MB22	3000	4000	7,7	11,1	3	35	59	30	20	210	250	500
10,00	PH521F0100 MB22	3300	4000	7,4	11,1	3	39	57	8,0	32	140	250	500
10,00	PH521F0100 MB22	3300	4000	7,4	11,1	3	39	57	12	26	140	250	500
10,00	PH521F0100 MB22	3300	4000	7,4	11,1	3	39	57	16	21	140	250	500
10,00	PH521F0100 MB22	3300	4000	7,4	11,1	3	39	57	24	9,6	140	250	500
PH721 (M2BMAX=650 Nm)													
4,000	PH721F0040 MB32	1900	4000	21	19,3	3	28	63	16	140	380	380	770
4,000	PH721F0040 MB32	1900	4000	21	19,3	3	28	63	24	130	380	380	770
4,000	PH721F0040 MB32	1900	4000	21	19,3	3	28	63	32	120	380	380	770
4,000	PH721F0040 MB32	1900	4000	21	19,3	3	28	63	45	100	380	380	770
4,000	PH721F0040 MB32	1900	4000	21	19,3	3	28	63	90	40	380	380	770
5,000	PH721F0050 MB32	2200	4000	19	19,3	3	40	61	16	140	440	480	960
5,000	PH721F0050 MB32	2200	4000	19	19,3	3	40	61	24	130	440	480	960
5,000	PH721F0050 MB32	2200	4000	19	19,3	3	40	61	32	120	440	480	960
5,000	PH721F0050 MB32	2200	4000	19	19,3	3	40	61	45	100	440	480	960
5,000	PH721F0050 MB32	2200	4000	19	19,3	3	40	61	90	40	440	480	960
7,000	PH721F0070 MB32	2500	4000	18	19,3	3	62	60	16	130	440	650	1240
7,000	PH721F0070 MB32	2500	4000	18	19,3	3	62	60	24	120	440	650	1240
7,000	PH721F0070 MB32	2500	4000	18	19,3	3	62	60	32	110	440	650	1240
7,000	PH721F0070 MB32	2500	4000	18	19,3	3	62	60	45	90	440	650	1240
10,00	PH721F0100 MB32	3000	4000	17	19,3	3	74	58	16	64	300	500	1000
10,00	PH721F0100 MB32	3000	4000	17	19,3	3	74	58	24	53	300	500	1000
10,00	PH721F0100 MB32	3000	4000	17	19,3	3	74	58	32	42	300	500	1000
10,00	PH721F0100 MB32	3000	4000	17	19,3	3	74	58	45	23	300	500	1000

PH

Planetengetriebe **PH** Motoradapter mit Bremse
 Planetary Gear Units **PH** Motor Adapter with Brake
 Réducteurs planétaires **PH** lanterne pour moteur avec frein



Bitte beachten Sie die Hinweise auf Seite PH4! Please take notice of the indications on page PH4! Veuillez s. v. p. prendre en considération les observations à la page PH4!

i	Typ	n1MAX DB [min-1]	n1MAX ZB [min-1]	J1 [10-4 kgm ²]	G [kg]	Δφ2 [arcmin]	C2 [Nm/arcmin]	LPA [dB(A)]	M1HN [Nm]	M1MMAX [Nm]	M2N [Nm]	M2B [Nm]	M2NOT [Nm]
PH722 (M2BMAX=700 Nm)													
16,00	PH722F0160 MB21	3000	4000	8,4	19,2	3	97	62	8,0	47	440	560	1120
16,00	PH722F0160 MB21	3000	4000	8,4	19,2	3	97	62	12	42	440	560	1120
16,00	PH722F0160 MB21	3000	4000	8,4	19,2	3	97	62	16	36	440	560	1120
16,00	PH722F0160 MB21	3000	4000	8,4	19,2	3	97	62	24	25	440	560	1120
16,00	PH722F0160 MB21	3000	4000	8,4	19,2	3	97	62	30	16	440	560	1120
20,00	PH722F0200 MB21	3000	4000	8,3	19,2	3	116	62	8,0	47	440	700	1400
20,00	PH722F0200 MB21	3000	4000	8,3	19,2	3	116	62	12	42	440	700	1400
20,00	PH722F0200 MB21	3000	4000	8,3	19,2	3	116	62	16	36	440	700	1400
20,00	PH722F0200 MB21	3000	4000	8,3	19,2	3	116	62	24	25	440	700	1400
20,00	PH722F0200 MB21	3000	4000	8,3	19,2	3	116	62	30	16	440	700	1400
25,00	PH722F0250 MB21	3500	4000	7,9	19,2	3	126	60	8,0	36	440	700	1400
25,00	PH722F0250 MB21	3500	4000	7,9	19,2	3	126	60	12	30	440	700	1400
25,00	PH722F0250 MB21	3500	4000	7,9	19,2	3	126	60	16	24	440	700	1400
25,00	PH722F0250 MB21	3500	4000	7,9	19,2	3	126	60	24	13	440	700	1400
28,00	PH722F0280 MB21	3700	4000	7,6	19,2	3	116	59	8,0	30	440	700	1370
28,00	PH722F0280 MB21	3700	4000	7,6	19,2	3	116	59	12	24	440	700	1370
28,00	PH722F0280 MB21	3700	4000	7,6	19,2	3	116	59	16	18	440	700	1370
35,00	PH722F0350 MB21	3700	4000	7,5	19,2	3	134	59	8,0	22	440	700	1400
35,00	PH722F0350 MB21	3700	4000	7,5	19,2	3	134	59	12	17	440	700	1400
35,00	PH722F0350 MB21	3700	4000	7,5	19,2	3	134	59	16	11	440	700	1400
40,00	PH722F0400 MB21	3700	4000	7,4	19,2	3	119	57	8,0	17	440	700	1370
40,00	PH722F0400 MB21	3700	4000	7,4	19,2	3	119	57	12	12	440	700	1370
40,00	PH722F0400 MB21	3700	4000	7,4	19,2	3	119	57	16	6,2	440	700	1370
50,00	PH722F0500 MB21	3700	4000	7,4	19,2	3	136	57	8,0	12	440	700	1400
50,00	PH722F0500 MB21	3700	4000	7,4	19,2	3	136	57	12	6,6	440	700	1400
70,00	PH722F0700 MB21	3700	4000	7,4	19,2	3	138	57	8,0	3,6	440	650	1240

PH821 (M2BMAX=1440 Nm)													
4,000	PH821F0040 MB42	1500	3000	90	49,5	3	39	64	50	270	780	820	1560
4,000	PH821F0040 MB42	1500	3000	90	49,5	3	39	64	72	240	780	820	1560
4,000	PH821F0040 MB42	1500	3000	90	49,5	3	39	64	100	200	780	820	1560
4,000	PH821F0040 MB42	1500	3000	90	49,5	3	39	64	160	110	780	820	1560
5,000	PH821F0050 MB42	1700	3000	81	49,5	3	59	62	50	270	970	1030	1940
5,000	PH821F0050 MB42	1700	3000	81	49,5	3	59	62	72	240	970	1030	1940
5,000	PH821F0050 MB42	1700	3000	81	49,5	3	59	62	100	200	970	1030	1940
5,000	PH821F0050 MB42	1700	3000	81	49,5	3	59	62	160	110	970	1030	1940
7,000	PH821F0070 MB42	2000	3000	74	49,5	3	101	61	50	270	1000	1440	2720
7,000	PH821F0070 MB42	2000	3000	74	49,5	3	101	61	72	240	1000	1440	2720
7,000	PH821F0070 MB42	2000	3000	74	49,5	3	101	61	100	200	1000	1440	2720
7,000	PH821F0070 MB42	2000	3000	74	49,5	3	101	61	160	110	1000	1440	2720
10,00	PH821F0100 MB42	2500	3000	70	49,5	3	143	59	50	140	800	1200	2400
10,00	PH821F0100 MB42	2500	3000	70	49,5	3	143	59	72	110	800	1200	2400
10,00	PH821F0100 MB42	2500	3000	70	49,5	3	143	59	100	67	800	1200	2400

Planetengetriebe **PH** Motoradapter mit Bremse
 Planetary Gear Units **PH** Motor Adapter with Brake
 Réducteurs planétaires **PH** lanterne pour moteur avec frein



Bitte beachten Sie die Hinweise auf Seite **PH4!** Please take notice of the indications on page **PH4!** Veuillez s. v. p. prendre en considération les observations à la page **PH4!**

i	Typ	n1MAX DB [min ⁻¹]	n1MAX ZB [min ⁻¹]	J1 [10 ⁻⁴ kgm ²]	G [kg]	Δφ2 [arcmin]	C2 [Nm/arcmin]	LPA [dB(A)]	M1HN [Nm]	M1MMAX [Nm]	M2N [Nm]	M2B [Nm]	M2NOT [Nm]
PH822 (M2BMAX=2000 Nm)													
16,00	PH822F0160 MB31	2500	4000	21	46,9	3	242	63	16	130	1100	1490	2980
16,00	PH822F0160 MB31	2500	4000	21	46,9	3	242	63	24	120	1100	1490	2980
16,00	PH822F0160 MB31	2500	4000	21	46,9	3	242	63	32	110	1100	1490	2980
16,00	PH822F0160 MB31	2500	4000	21	46,9	3	242	63	45	93	1100	1490	2980
20,00	PH822F0200 MB31	2500	4000	21	46,9	3	294	63	16	110	1250	1860	3200
20,00	PH822F0200 MB31	2500	4000	21	46,9	3	294	63	24	100	1250	1860	3200
20,00	PH822F0200 MB31	2500	4000	21	46,9	3	294	63	32	89	1250	1860	3200
20,00	PH822F0200 MB31	2500	4000	21	46,9	3	294	63	45	71	1250	1860	3200
25,00	PH822F0250 MB31	3000	4000	19	46,9	3	351	61	16	85	1250	2000	3200
25,00	PH822F0250 MB31	3000	4000	19	46,9	3	351	61	24	74	1250	2000	3200
25,00	PH822F0250 MB31	3000	4000	19	46,9	3	351	61	32	62	1250	2000	3200
25,00	PH822F0250 MB31	3000	4000	19	46,9	3	351	61	45	44	1250	2000	3200
28,00	PH822F0280 MB31	3300	4000	18	46,9	3	342	60	16	72	1100	2000	3150
28,00	PH822F0280 MB31	3300	4000	18	46,9	3	342	60	24	60	1100	2000	3150
28,00	PH822F0280 MB31	3300	4000	18	46,9	3	342	60	32	49	1100	2000	3150
28,00	PH822F0280 MB31	3300	4000	18	46,9	3	342	60	45	31	1100	2000	3150
35,00	PH822F0350 MB31	3300	4000	18	46,9	3	380	60	16	54	1250	2000	3200
35,00	PH822F0350 MB31	3300	4000	18	46,9	3	380	60	24	43	1250	2000	3200
35,00	PH822F0350 MB31	3300	4000	18	46,9	3	380	60	32	32	1250	2000	3200
35,00	PH822F0350 MB31	3300	4000	18	46,9	3	380	60	45	14	1250	2000	3200
40,00	PH822F0400 MB31	3300	4000	17	46,9	3	370	58	16	43	1100	1920	3150
40,00	PH822F0400 MB31	3300	4000	17	46,9	3	370	58	24	32	1100	1920	3150
40,00	PH822F0400 MB31	3300	4000	17	46,9	3	370	58	32	21	1100	1920	3150
50,00	PH822F0500 MB31	3300	4000	17	46,9	3	402	58	16	31	1250	2000	3200
50,00	PH822F0500 MB31	3300	4000	17	46,9	3	402	58	24	20	1250	2000	3200
50,00	PH822F0500 MB31	3300	4000	17	46,9	3	402	58	32	8,8	1250	2000	3200
70,00	PH822F0700 MB31	3300	4000	17	46,9	3	404	58	16	11	1000	1600	2770
PH932 (M2BMAX=5000 Nm)													
12,00	PH932F0120 MB41	1800	3000	116	86,0	3	289	66	50	250	2260	2390	4520
12,00	PH932F0120 MB41	1800	3000	116	86,0	3	289	66	72	210	2260	2390	4520
12,00	PH932F0120 MB41	1800	3000	116	86,0	3	289	66	100	180	2260	2390	4520
12,00	PH932F0120 MB41	1800	3000	116	86,0	3	289	66	160	91	2260	2390	4520
12,00	PH932F0120 MB51	1800	3000	161	93,3	3	608	66	200	190	3000	3650	6740
16,00	PH932F0160 MB41	2200	3000	86	86,0	3	432	64	50	250	3000	3180	6030
16,00	PH932F0160 MB41	2200	3000	86	86,0	3	432	64	72	210	3000	3180	6030
16,00	PH932F0160 MB41	2200	3000	86	86,0	3	432	64	100	180	3000	3180	6030
16,00	PH932F0160 MB41	2200	3000	86	86,0	3	432	64	160	91	3000	3180	6030
16,00	PH932F0160 MB51	2200	3000	131	93,3	3	771	64	200	190	3000	4870	8960
18,00	PH932F0180 MB41	1800	3000	110	86,0	3	486	66	50	250	3000	3580	6780
18,00	PH932F0180 MB41	1800	3000	110	86,0	3	486	66	72	210	3000	3580	6780
18,00	PH932F0180 MB41	1800	3000	110	86,0	3	486	66	100	180	3000	3580	6780
18,00	PH932F0180 MB41	1800	3000	110	86,0	3	486	66	160	91	3000	3580	6780
18,00	PH932F0180 MB51	1800	3000	155	93,3	3	798	66	200	140	3000	4500	9000
20,00	PH932F0200 MB41	2500	3000	78	86,0	3	557	62	50	250	3000	3980	7530
20,00	PH932F0200 MB41	2500	3000	78	86,0	3	557	62	72	210	3000	3980	7530
20,00	PH932F0200 MB41	2500	3000	78	86,0	3	557	62	100	180	3000	3980	7530
20,00	PH932F0200 MB41	2500	3000	78	86,0	3	557	62	160	91	3000	3980	7530
20,00	PH932F0200 MB51	2500	3000	123	93,3	3	874	62	200	140	3000	5000	10000
24,00	PH932F0240 MB41	2200	3000	83	86,0	3	644	64	50	240	3000	4500	9000
24,00	PH932F0240 MB41	2200	3000	83	86,0	3	644	64	72	210	3000	4500	9000
24,00	PH932F0240 MB41	2200	3000	83	86,0	3	644	64	100	170	3000	4500	9000
24,00	PH932F0240 MB41	2200	3000	83	86,0	3	644	64	160	90	3000	4500	9000
28,00	PH932F0280 MB41	2800	3000	72	86,0	3	736	61	50	230	3000	5000	10000
28,00	PH932F0280 MB41	2800	3000	72	86,0	3	736	61	72	200	3000	5000	10000
28,00	PH932F0280 MB41	2800	3000	72	86,0	3	736	61	100	160	3000	5000	10000
28,00	PH932F0280 MB41	2800	3000	72	86,0	3	736	61	160	75	3000	5000	10000
30,00	PH932F0300 MB41	2500	3000	76	86,0	3	757	62	50	180	3000	4500	9000
30,00	PH932F0300 MB41	2500	3000	76	86,0	3	757	62	72	150	3000	4500	9000
30,00	PH932F0300 MB41	2500	3000	76	86,0	3	757	62	100	110	3000	4500	9000

Planetengetriebe **PH** Motoradapter mit Bremse
 Planetary Gear Units **PH** Motor Adapter with Brake
 Réducteurs planétaires **PH** lanterne pour moteur avec frein



Bitte beachten Sie die Hinweise auf Seite PH4! Please take notice of the indications on page PH4! Veuillez s. v. p. prendre en considération les observations à la page PH4!

i	Typ	n1MAX DB [min-1]	n1MAX ZB [min-1]	J1 [10-4 kgm ²]	G [kg]	Δφ2 [arcmin]	C2 [Nm/arcmin]	LPA [dB(A)]	M1HN [Nm]	M1MMAX [Nm]	M2N [Nm]	M2B [Nm]	M2NOT [Nm]
PH932 (M2BMAX=5000 Nm)													
32,00	PH932F0320 MB41	2800	3000	71	86,0	3	786	60	50	170	3000	4610	9220
32,00	PH932F0320 MB41	2800	3000	71	86,0	3	786	60	72	140	3000	4610	9220
32,00	PH932F0320 MB41	2800	3000	71	86,0	3	786	60	100	100	3000	4610	9220
40,00	PH932F0400 MB41	2800	3000	69	86,0	3	844	59	50	120	2690	4610	9220
40,00	PH932F0400 MB41	2800	3000	69	86,0	3	844	59	72	92	2690	4610	9220
40,00	PH932F0400 MB41	2800	3000	69	86,0	3	844	59	100	53	2690	4610	9220
42,00	PH932F0420 MB41	2800	3000	71	86,0	3	888	61	50	110	3000	4500	9000
42,00	PH932F0420 MB41	2800	3000	71	86,0	3	888	61	72	79	3000	4500	9000
48,00	PH932F0480 MB41	2800	3000	70	86,0	3	919	60	50	87	3000	4500	9000
48,00	PH932F0480 MB41	2800	3000	70	86,0	3	919	60	72	56	3000	4500	9000
60,00	PH932F0600 MB41	2800	3000	68	86,0	3	953	59	50	56	3000	4500	9000
PH1032 (M2BMAX=7500 Nm)													
18,00	PH1032F0180 MB41	1800	3000	113	101,4	3	575	66	50	250	3390	3580	6780
18,00	PH1032F0180 MB41	1800	3000	113	101,4	3	575	66	72	210	3390	3580	6780
18,00	PH1032F0180 MB41	1800	3000	113	101,4	3	575	66	100	180	3390	3580	6780
18,00	PH1032F0180 MB41	1800	3000	113	101,4	3	575	66	160	91	3390	3580	6780
18,00	PH1032F0180 MB51	1800	3000	158	108,7	3	1070	66	200	190	4610	5480	10120
24,00	PH1032F0240 MB41	2200	3000	84	101,4	3	811	64	50	250	4520	4780	9040
24,00	PH1032F0240 MB41	2200	3000	84	101,4	3	811	64	72	210	4520	4780	9040
24,00	PH1032F0240 MB41	2200	3000	84	101,4	3	811	64	100	180	4520	4780	9040
24,00	PH1032F0240 MB41	2200	3000	84	101,4	3	811	64	160	91	4520	4780	9040
24,00	PH1032F0240 MB51	2200	3000	129	108,7	3	1282	64	200	190	4610	7310	13430
30,00	PH1032F0300 MB41	2500	3000	77	101,4	3	998	62	50	250	5000	5970	11300
30,00	PH1032F0300 MB41	2500	3000	77	101,4	3	998	62	72	210	5000	5970	11300
30,00	PH1032F0300 MB41	2500	3000	77	101,4	3	998	62	100	180	5000	5970	11300
30,00	PH1032F0300 MB41	2500	3000	77	101,4	3	998	62	160	91	5000	5970	11300
30,00	PH1032F0300 MB51	2500	3000	122	108,7	3	1404	62	200	140	5000	7500	15000
42,00	PH1032F0420 MB41	2800	3000	72	101,4	3	1238	61	50	230	5000	7500	15000
42,00	PH1032F0420 MB41	2800	3000	72	101,4	3	1238	61	72	200	5000	7500	15000
42,00	PH1032F0420 MB41	2800	3000	72	101,4	3	1238	61	100	160	5000	7500	15000
42,00	PH1032F0420 MB41	2800	3000	72	101,4	3	1238	61	160	75	5000	7500	15000
48,00	PH1032F0480 MB41	2800	3000	71	101,4	3	1300	60	50	170	4610	6910	13820
48,00	PH1032F0480 MB41	2800	3000	71	101,4	3	1300	60	72	140	4610	6910	13820
48,00	PH1032F0480 MB41	2800	3000	71	101,4	3	1300	60	100	100	4610	6910	13820
60,00	PH1032F0600 MB41	2800	3000	68	101,4	3	1369	59	50	120	4030	6910	13820
60,00	PH1032F0600 MB41	2800	3000	68	101,4	3	1369	59	72	92	4030	6910	13820
60,00	PH1032F0600 MB41	2800	3000	68	101,4	3	1369	59	100	53	4030	6910	13820

Planetengetriebe **PHV** Motoradapter mit Bremse
 Planetary Gear Units **PHV** Motor Adapter with Brake
 Réducteurs planétaires **PHV** lanterne pour moteur avec frein



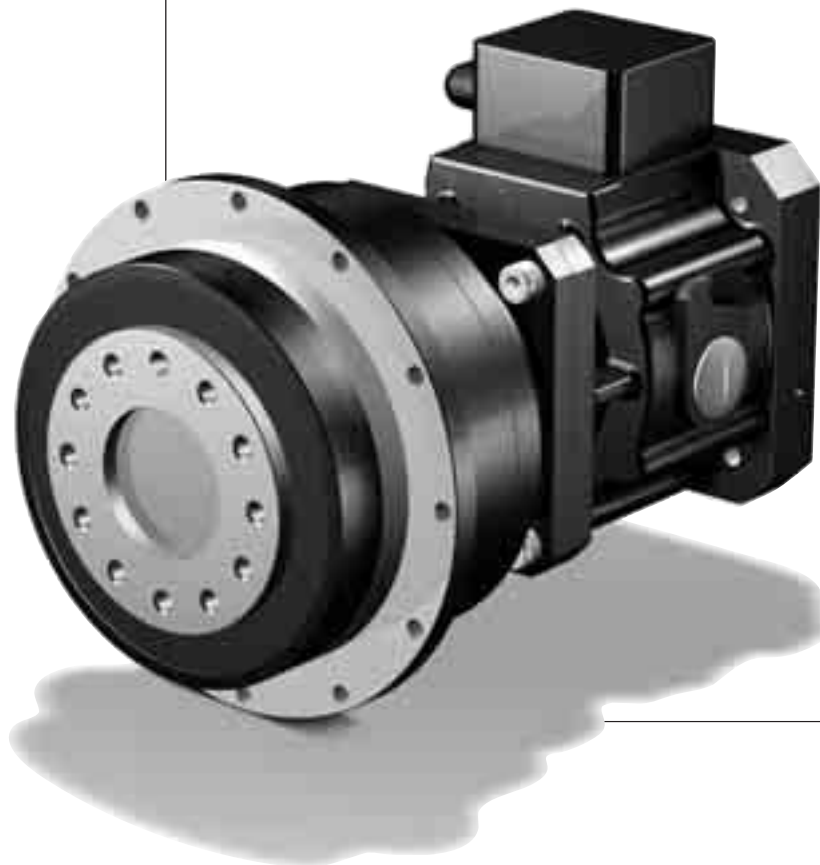
Bitte beachten Sie die Hinweise auf Seite **PH4!** *Please take notice of the indications on page PH4!* Veuillez s. v. p. prendre en considération les observations à la page **PH4!**

i	Typ	n1MAX DB [min-1]	n1MAX ZB [min-1]	J1 [10-4 kgm ²]	G [kg]	Δφ2 [arcmin]	C2 [Nm/arcmin]	LPA [dB(A)]	M1HN [Nm]	M1MMAX [Nm]	M2N [Nm]	M2B [Nm]	M2NOT [Nm]
PHV933 (M2BMAX=4250 Nm)													
61,00	PHV933F0610 MB32	2500	4000	22	69,8	3	765	62	16	97	2500	4250	9000
61,00	PHV933F0610 MB32	2500	4000	22	69,8	3	765	62	24	86	2500	4250	9000
61,00	PHV933F0610 MB32	2500	4000	22	69,8	3	765	62	32	75	2500	4250	9000
61,00	PHV933F0610 MB32	2500	4000	22	69,8	3	765	62	45	57	2500	4250	9000
91,00	PHV933F0910 MB32	2500	4000	19	69,8	3	799	62	16	58	2500	4250	9000
91,00	PHV933F0910 MB32	2500	4000	19	69,8	3	799	62	24	47	2500	4250	9000
91,00	PHV933F0910 MB32	2500	4000	19	69,8	3	799	62	32	35	2500	4250	9000
121,0	PHV933F1210 MB32	2500	4000	18	69,8	3	784	62	16	38	2500	4250	9000
121,0	PHV933F1210 MB32	2500	4000	18	69,8	3	784	62	24	27	2500	4250	9000
PHV1033 (M2BMAX=7500 Nm)													
61,00	PHV1033F0610 MB42	2500	3000	73	104,9	3	1201	63	50	130	4000	7500	15000
61,00	PHV1033F0610 MB42	2500	3000	73	104,9	3	1201	63	72	98	4000	7500	15000
61,00	PHV1033F0610 MB42	2500	3000	73	104,9	3	1201	63	100	59	4000	7500	15000
91,00	PHV1033F0910 MB42	2500	3000	70	104,9	3	1264	63	50	64	4000	7500	15000
91,00	PHV1033F0910 MB42	2500	3000	70	104,9	3	1264	63	72	33	4000	7500	15000

Maßbilder:
ServoFit® Planeten-
getriebe **PH**
Motoradapter mit Bremse

Dimension drawings:
ServoFit® PH
Planetary Gear Units
Motor Adapter with Brake

Croquis cotés:
Réduct. planétaires
ServoFit® PH lanterne
pour moteur avec frein

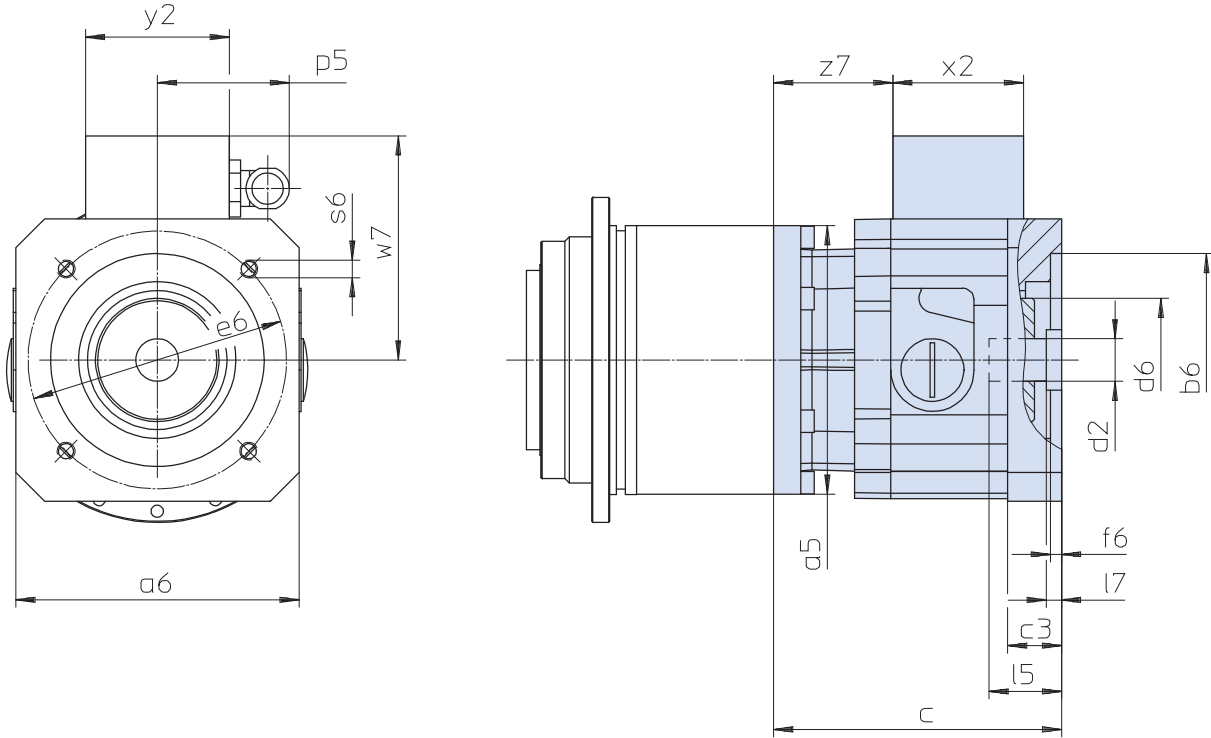


PH

Planetengetriebe **PH** Motoradapter mit Bremse + Klemmenkasten
 Planetary Gear Units **PH** Motor Adapter with Brake + terminal box
 Réduct. planétaires **PH** lanterne pour moteur avec frein + boîte à bornes



MB21 - MB51 / MB22 - MB42



Maße Getriebe siehe Katalog ServoFit® Servogetriebe ID 442257.
 Weitere Motoranschlussmaße auf Anfrage.

Gear unit dimensions see catalogue ServoFit® servo gear units ID 442257. Further motor connection dimensions on request.

Dimensions réducteur voir catalogue réducteurs brushless ServoFit® ID 442257. D'autres cotes de connexion des moteurs sur demande.

Typ	øb6	øe6	ød2min	ød2max	l5max	□a5	□a6	c	c3
MB21	95F8	115	19	24	63,0	114	126	128,0	24,0
MB21	95F8	130	19	24	63,0	114	126	128,0	24,0
MB21	110F8	130	19	24	63,0	114	126	128,0	24,0
MB31	130F8	165	24	32	66,5	145	155	141,0	25,0
MB31	110F8	165	24	32	66,5	145	155	141,0	25,0
MB41	180F8	215	32	38	83,0	190	194	171,5	35,5
MB41	130F8	215	32	38	83,0	190	194	171,5	35,5
MB51	250F8	300	42	48	114,0	190	264	232,0	68,0

Typ	ød6	f6	l7max	p5	s6	w7	x2	y2	z7
MB21	55	5	11,0	59	M8	100,0	58	64	53
MB21	55	5	11,0	59	M8	100,0	58	64	53
MB21	55	5	11,0	59	M8	100,0	58	64	53
MB31	65	5	6,5	59	M10	114,5	58	64	63
MB31	65	5	6,5	59	M10	114,5	58	64	63
MB41	80	6	4,0	59	M12	134,0	58	64	84
MB41	80	6	4,0	59	M12	134,0	58	64	84
MB51	105	10	22,0	66	M16	189,5	75	80	100

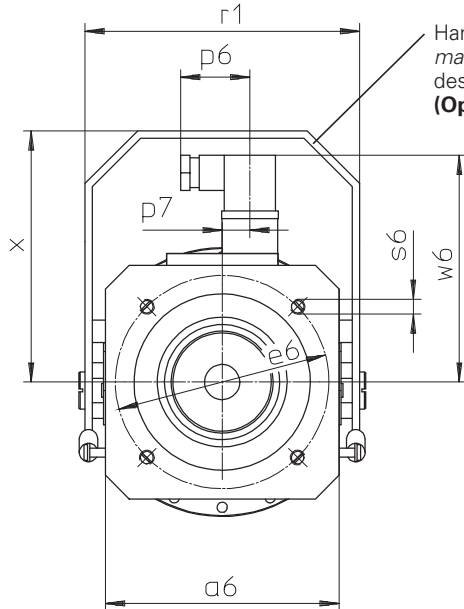
Typ	øb6	øe6	ød2min	ød2max	l5max	□a5	□a6	c	c3
MB22	95H7	115	19	24	63,0	120	126	128	24,0
MB22	95H7	130	19	24	63,0	120	126	128	24,0
MB22	110H7	130	19	24	63,0	120	126	128	24,0
MB32	130H7	165	24	32	66,5	152	155	141	25,0
MB32	110H7	165	24	32	66,5	152	155	141	25,0
MB42	180H7	215	32	38	83,0	212	194	170	35,5
MB42	130H7	215	32	38	83,0	212	194	170	35,5

Typ	ød6	f6	l7max	p5	s6	w7	x2	y2	z7
MB22	55	5	11,0	59	M8	100,0	58	64	53,0
MB22	55	5	11,0	59	M8	100,0	58	64	53,0
MB22	55	5	11,0	59	M8	100,0	58	64	53,0
MB32	65	5	6,5	59	M10	114,5	58	64	63,0
MB32	65	5	6,5	59	M10	114,5	58	64	63,0
MB42	80	6	4,0	59	M12	134,0	58	64	82,5
MB42	80	6	4,0	59	M12	134,0	58	64	82,5

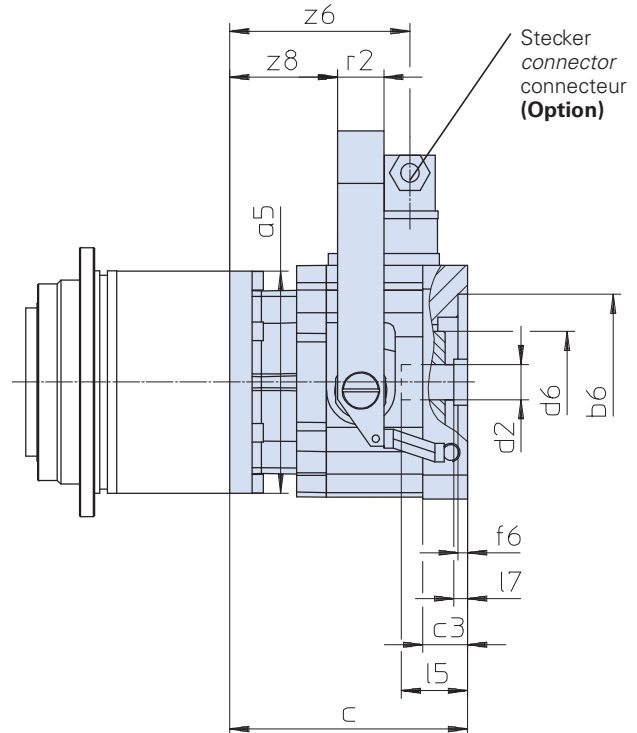
Planetengetriebe **PH** Motoradapter mit Bremse + Optionen
 Planetary Gear Units **PH** Motor Adapter with Brake + options
 Réducteurs planétaires **PH** lanterne pour moteur avec frein + options



MB21 - MB51 / MB22 - MB42



Handlüftung
 manual brake release
 desserrage manuel
(Option)



Stecker
 connector
 connecteur
(Option)

Maße Getriebe siehe Katalog ServoFit® Servogetriebe ID 442257.
 Weitere Motoranschlussmaße auf Anfrage.

Gear unit dimensions see catalogue ServoFit® servo gear units ID 442257. Further motor connection dimensions on request.

Dimensions réducteur voir catalogue réducteurs brushless ServoFit® ID 442257. D'autres cotes de connexion des moteurs sur demande.

Typ	øb6	øe6	ød2min	ød2max	l5max	□a5	□a6	c	c3	ød6
MB21	95F8	115	19	24	63,0	114	126	128,0	24,0	55
MB21	95F8	130	19	24	63,0	114	126	128,0	24,0	55
MB21	110F8	130	19	24	63,0	114	126	128,0	24,0	55
MB31	130F8	165	24	32	66,5	145	155	141,0	25,0	65
MB31	110F8	165	24	32	66,5	145	155	141,0	25,0	65
MB41	180F8	215	32	38	83,0	190	194	171,5	35,5	80
MB41	130F8	215	32	38	83,0	190	194	171,5	35,5	80
MB51	250F8	300	42	48	114,0	190	264	232,0	68,0	105

Typ	f6	l7max	p6	p7	r1	r2	s6	w6	x	z6	z8
MB21	5	11,0	37,5	15	148	25	M8	122,4	135,5	97	58
MB21	5	11,0	37,5	15	148	25	M8	122,4	135,5	97	58
MB21	5	11,0	37,5	15	148	25	M8	122,4	135,5	97	58
MB31	5	6,5	37,5	15	178	25	M10	136,4	165,5	107	68
MB31	5	6,5	37,5	15	178	25	M10	136,4	165,5	107	68
MB41	6	4,0	37,5	15	222	30	M12	156,4	195,5	128	85
MB41	6	4,0	37,5	15	222	30	M12	156,4	195,5	128	85
MB51	10	22,0	37,5	15	294	30	M16	193,0	264,0	154	108

Typ	øb6	øe6	ød2min	ød2max	l5max	□a5	□a6	c	c3	ød6
MB22	95H7	115	19	24	63,0	120	126	128	24,0	55
MB22	95H7	130	19	24	63,0	120	126	128	24,0	55
MB22	110H7	130	19	24	63,0	120	126	128	24,0	55
MB32	130H7	165	24	32	66,5	152	155	141	25,0	65
MB32	110H7	165	24	32	66,5	152	155	141	25,0	65
MB42	180H7	215	32	38	83,0	212	194	170	35,5	80
MB42	130H7	215	32	38	83,0	212	194	170	35,5	80

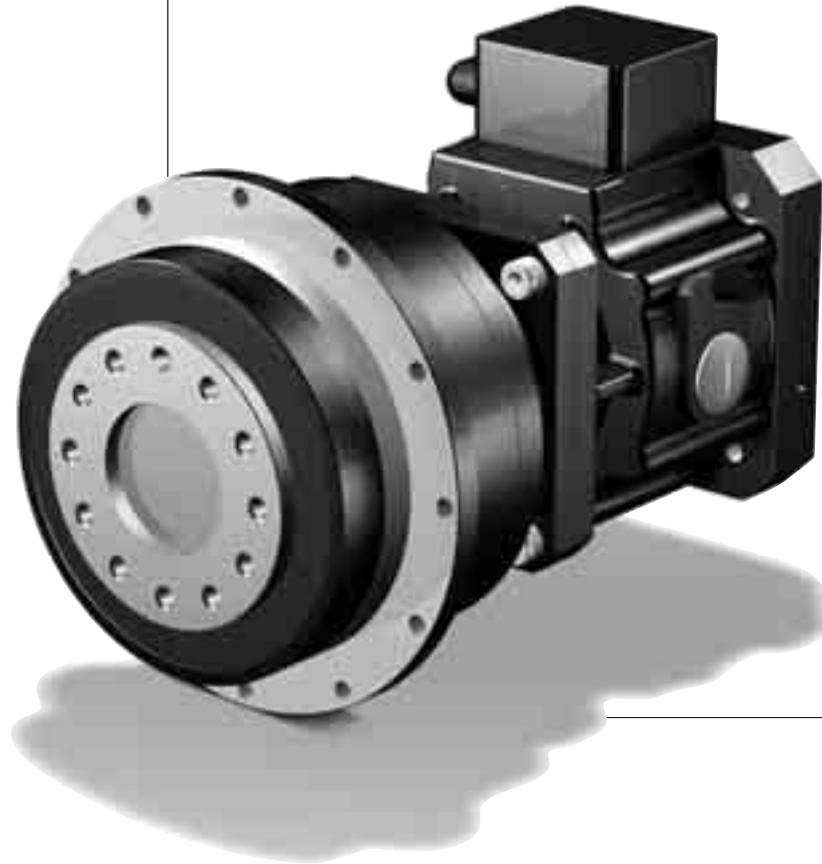
Typ	f6	l7max	p6	p7	r1	r2	s6	w6	x	z6	z8
MB22	5	11,0	37,5	15	148	25	M8	122,4	135,5	97,0	58,0
MB22	5	11,0	37,5	15	148	25	M8	122,4	135,5	97,0	58,0
MB22	5	11,0	37,5	15	148	25	M8	122,4	135,5	97,0	58,0
MB32	5	6,5	37,5	15	178	25	M10	136,4	165,5	107,0	68,0
MB32	5	6,5	37,5	15	178	25	M10	136,4	165,5	107,0	68,0
MB42	6	4,0	37,5	15	222	30	M12	156,4	195,5	126,5	83,5
MB42	6	4,0	37,5	15	222	30	M12	156,4	195,5	126,5	83,5

ServoFit® Planeten- getriebe PHA

Motoradapter mit Bremse

ServoFit® PHA Planetary Gear Units Motor Adapter with Brake

Réduct. planétaires
ServoFit® PHA lanterne
pour moteur avec frein



Inhaltsübersicht PHA

Typisierung
Auswahlliste:
ServoFit® Planetengetriebe PHA
Maßbilder:
ServoFit® Planetengetriebe PHA

Contents PHA

PHA2 *Type designation*
PHA3 *Selection data:*
ServoFit® PHA Planetary Gear Units
PHA9 *Dimension drawings:*
ServoFit® PHA Planetary Gear Units

Sommaire PHA

PHA2 Désignation des types PHA2
Liste des alternatives:
PHA3 Réducteurs planétaires ServoFit® PHA PHA3
Croquis cotés:
PHA9 Réducteurs planétaires ServoFit® PHA PHA9

PHA



PHA 5 2 1 F 0050 MB 2 2

1 2 3 4 5 6 7 8 9

- 1** Getriebetyp
PHA - Planetengetriebe
PHVA - Planetengetriebe
- 2** Getriebegröße
- 3** Generationsziffer
- 4** Stufenzahl
1 - 1-stufig
2 - 2-stufig
3 - 3-stufig
- 5** Ausführung
F - Flanschwell
- 6** Übersetzungskennzahl $i \times 10$
- 7 MB**- Motoradapter quadratisch mit Bremse für Motorwelle ohne Passfeder (Motormaßbild des Kunden erforderlich! Siehe Abb. Motorabtrieb und Maßbild ab Seite PHA9, bitte max. Abmessungen beachten)
- 8** Motoradaptergröße
- 9** Anbau an Planetengetriebe
2 - PHA 1-stufig
1 - PHA 2-stufig

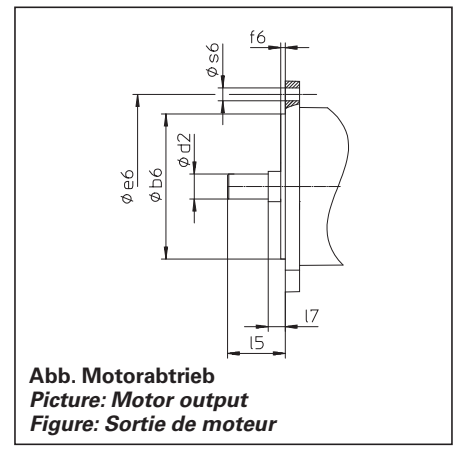
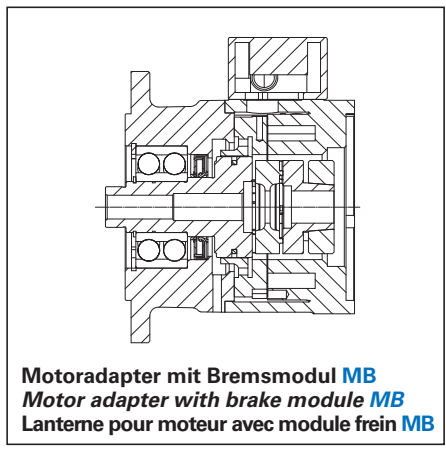
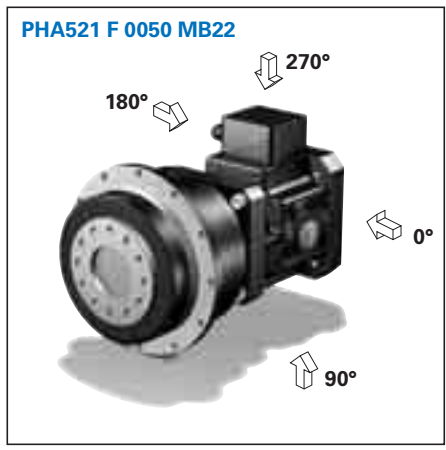
Achtung!
Die Montage mit vertikaler Motoreinbaulage (Motor unten) ist nicht zulässig, wenn die im Motoradapter eingebaute Bremse Teil eines redundanten Bremssystems ist, und die zweite Bremse im Motor eingebaut ist.
Zusätzliche Bestellangaben für Motoradapter mit Bremse:
Bremsmoment Nm (entspr. Auswahlliste ab Seite PHA5)
Klemmenkasten Stecker (Option)
Lage des Klemmenkastens / Steckers 0° 90° 180° 270°
el. Lüft-Überwachung
(nur bei Ausführung mit Klemmenkasten)
el. Verschleiß-Überwachung
Handlüftung (Option)
Spulenspannung U_{DC} 24 V 104 V
Details Planetengetriebe siehe ServoFit® Katalog ID 442257.

- 1** Gear unit type
PHA - Planetary gear unit
PHVA - Planetary gear unit
- 2** Gear unit size
- 3** Generation number
- 4** Stages
1 - 1 stage
2 - 2 stage
3 - 3 stage
- 5** Design
F - flange shaft
- 6** Transmission ratio $i \times 10$
- 7 MB**- Motor adapter square with brake for motor shaft without key (dimension drawing of customer motor necessary! Also see pic. motor output and dimension drawing from page PHA9, please observe the max. dimensions)
- 8** Motor adapter size
- 9** for mounting at planetary gear unit
2 - PHA1 stage
1 - PHA 2 stage

Caution!
Installation with vertical motor mounting position (motor down) is not permitted when the brake which is integrated in the motor adapter is part of a redundant braking system and the second brake is installed in the motor.
Additional ordering information for Motor Adapter with Brake:
Braking torque Nm (corresp. selection data starting on page PHA5)
Terminal box Plug connector (option)
Position of terminal box / plug connector 0° 90° 180° 270°
Elec. air monitoring (only for models with terminal box)
Elec. wear monitoring
Manual brake release (option)
Coil voltage U_{DC} 24 V 104 V
Details planetary gear units see ServoFit® catalogue ID 442257.

- 1** Type de réducteur
PHA - Réducteur planétaire
PHVA - Réducteur planétaire
- 2** Taille du réducteur
- 3** Nombre de génération
- 4** Trains de réduction
1 - 1-train
2 - 2-trains
3 - 3-trains
- 5** Type d'arbre
F - Arbre à bride
- 6** Rapport de réduction $i \times 10$
- 7 MB**- Lanterne pour moteur carré avec frein pour arbre de moteur sans clavette (plan coté du moteur requis nécessaire! Voir dessin sortie des moteurs et croquis cotés à partir de page PHA9, tenir compte des dimensions max.)
- 8** Taille lanterne pour moteur
- 9** pour assemblage du réduct. planétaire
2 - PHA 1-train
1 - PHA 2-train

Attention!
Le montage, position moteur verticale (moteur en bas), n'est pas autorisé si le frein qui se trouve dans la lanterne pour moteur est un élément d'un système de freinage redondant et si le deuxième frein est monté dans le moteur.
Références additionnelles pour lanterne pour moteur avec frein:
Couple de freinage Nm (suivant la liste de alternatives à partir de la page PHA5)
Boîte à bornes Connecteur (option)
Position de la boîte à bornes / connecteur 0° 90° 180° 270°
Contrôle de desserrage él. (uniquem. pour version avec boîte à bornes)
Contrôle d'usure él.
Desserrage manuel (option)
Tension continue U_{DC} 24 V 104 V
Détails réducteurs planétaires voir catalogue ServoFit® ID 442257.

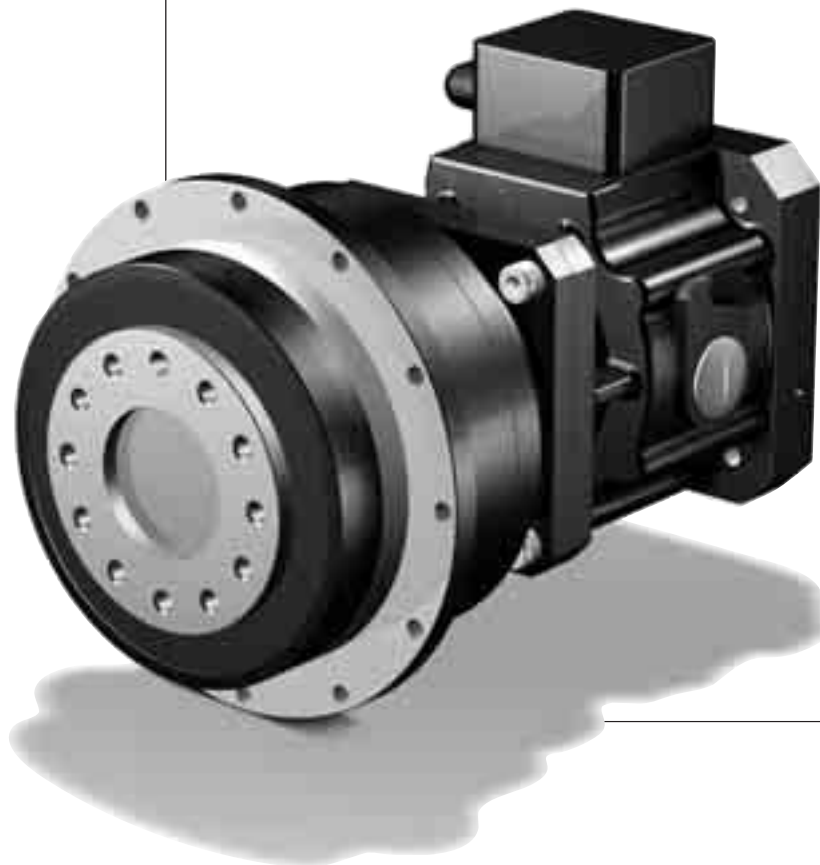


Auswahlliste:
ServoFit® Planeten-
getriebe **PHA**
Motoradapter mit Bremse

Selection data:
ServoFit® PHA
Planetary Gear Units
Motor Adapter with Brake



Liste des alternatives:
Réduct. planétaires
ServoFit® PHA lanterne
pour moteur avec frein



Auswahlliste:
ServoFit® Planeten-
 getriebe **PHA**
 Motoradapter mit Bremse

Selection data:
ServoFit® PHA
 Planetary Gear Units
 Motor Adapter with Brake



Liste des alternatives:
 Réduct. planétaires
ServoFit® PHA lanterne
 pour moteur avec frein

Bezeichnungen:

- i** - Getriebeübersetzung
- MB** - Motoradapter mit Bremse
- n1MAX** - max. Eintriebsdrehzahl
 - DB - Dauerbetrieb
 - ZB - Zyklusbetrieb
 (bei Umgebungstemperatur 20°C, siehe auch Seite A10/A11, Katalog ID 442257)
- J1** - Massenträgheitsmoment (auf Eintrieb bezogen)
- G** - Gewicht
- $\Delta\phi_2$** - Getriebedrehspiel (ohne Drehspiel Bremse, siehe Seite 5)
- C2** - Getriebesteifigkeit (auf Abtrieb bezogen bei M2N)
- LPA** - max. Laufgeräusch (n1 = 2000 min⁻¹)
- M1HN** - Nennbremsmoment (+40%, -20%) der Bremse im Motoradapter
- M1MMAX** - max. zul. Motor-Bremsmoment für das Getriebe bei redundanten Bremssystemen (10³ Bremsungen) einschließlich etwaiger Toleranzen des Bremsmoments (feff = 1)
- M2N** - Nenndrehmoment ¹⁾
- M2B** - max. zul. Beschleunigungsmoment
- M2NOT** - NOT-AUS-Moment (10³ Lastwechsel)

Bitte beachten Sie die Betriebsfaktoren auf Seite A10/A11, Katalog ID 442257!

¹⁾ Werte beziehen sich auf Eintriebsdrehzahlen n1 = 1500 min⁻¹.

Das Produkt aus zul. Drehmoment M2N und zul. Drehzahl n1MAXDB berücksichtigt nicht die thermische Grenzleistung.

Symbols:

- i** - Gear unit ratio
- MB** - Motor adapter with brake
- n1MAX** - Max. input speed
 - DB - Continuous operation
 - ZB - Cycle operation
 (at ambient temperature 20°C, also see page A10/A11, catalog ID 442257)
- J1** - Mass mom. of inertia (related to input)
- G** - Weight
- $\Delta\phi_2$** - Gear unit backlash (without backlash brake, see page 5)
- C2** - Gear unit rigidity (related to output at M2N)
- LPA** - Max. noise level (n1 = 2000 rpm)
- M1HN** - Nominal brake torque (+40%, -20%) of the motor adapter brake
- M1MMAX** - Max. perm. motor brake torque for the gear unit in redundant brake systems (10³ brakings) inclusive the tolerances of the brake torque (feff = 1)
- M2N** - Rated torque ¹⁾
- M2B** - Max. perm. acceleration torque
- M2NOT** - Emergency-Off moment (10³ load changes)

Please take notice of the operating factors on page A10/A11, catalog ID 442257 !

¹⁾ Figures applied to input speed n1 = 1500 rpm.

The product consisting of permissible torque M2N and permissible speed n1MAXDB does not consider the maximum thermal capacity.

Désignations:

- i** - Rapport de réducteur
- MB** - Lanterne pour moteur avec frein
- n1MAX** - Vitesse d'entrée maxi
 - DB - régime continu
 - ZB - régime cyclique
 (température ambiante 20°C, voir aussi page A10/A11, catalogue ID 442257)
- J1** - Moment d'inertie (par rapport à l'arbre d'entrée)
- G** - Poids
- $\Delta\phi_2$** - Jeu de réducteur (sans jeu frein, voir page 5)
- C2** - Rigidité du réducteur (par rapport à l'arbre de sortie à M2N)
- LPA** - Niveau de bruit max. (n1 = 2000 min⁻¹)
- M1HN** - Couple de freinage nominal (+40%, -20%) du frein dans la lant. pour moteur
- M1MMAX** - Couple de freinage moteur max. adm. pour le réducteur dans des systèmes de freinage redondants (10³ freinages) y compris d'éventuelles tolérances du couple de freinage (feff = 1)
- M2N** - Couple nominal ¹⁾
- M2B** - Couple maxi adm. issible d'accélération
- M2NOT** - Couple arrêt d'urgence (à des charges 10³)

Veillez s. v. p. prendre en considération les facteurs de service à la page A10/A11, catalogue ID 442257!

¹⁾ Ces valeurs se rapportent à des valeurs d'entrée de n1 = 1500 min⁻¹.

Le produit de couple admissible M2N et vitesse admissible n1MAXDB ne tient pas compte de la puissance limite thermique.

Planetengetriebe **PHA** Motoradapter mit Bremse
 Planetary Gear Units **PHA** Motor Adapter with Brake
 Réducteurs planétaires **PHA** lanterne pour moteur avec frein



Bitte beachten Sie die Hinweise auf Seite PHA4! *Please take notice of the indications on page PHA4!* Veuillez s. v. p. prendre en considération les observations à la page PHA4!

i	Typ	n1MAX DB [min-1]	n1MAX ZB [min-1]	J1 [10-4 kgm ²]	G [kg]	Δφ2 [arcmin]	C2 [Nm/arcmin]	LPA [dB(A)]	M1HN [Nm]	M1MMAX [Nm]	M2N [Nm]	M2B [Nm]	M2NOT [Nm]
PHA521 (M2BMAX=250 Nm)													
4,000	PHA521F0040 MB22	2200	4000	8,8	11,1	1	17	62	8,0	51	140	140	290
4,000	PHA521F0040 MB22	2200	4000	8,8	11,1	1	17	62	12	45	140	140	290
4,000	PHA521F0040 MB22	2200	4000	8,8	11,1	1	17	62	16	40	140	140	290
4,000	PHA521F0040 MB22	2200	4000	8,8	11,1	1	17	62	24	29	140	140	290
4,000	PHA521F0040 MB22	2200	4000	8,8	11,1	1	17	62	30	20	140	140	290
5,000	PHA521F0050 MB22	2500	4000	8,2	11,1	1	24	60	8,0	51	180	180	360
5,000	PHA521F0050 MB22	2500	4000	8,2	11,1	1	24	60	12	45	180	180	360
5,000	PHA521F0050 MB22	2500	4000	8,2	11,1	1	24	60	16	40	180	180	360
5,000	PHA521F0050 MB22	2500	4000	8,2	11,1	1	24	60	24	29	180	180	360
5,000	PHA521F0050 MB22	2500	4000	8,2	11,1	1	24	60	30	20	180	180	360
7,000	PHA521F0070 MB22	3000	4000	7,7	11,1	1	35	59	8,0	51	210	250	500
7,000	PHA521F0070 MB22	3000	4000	7,7	11,1	1	35	59	12	45	210	250	500
7,000	PHA521F0070 MB22	3000	4000	7,7	11,1	1	35	59	16	40	210	250	500
7,000	PHA521F0070 MB22	3000	4000	7,7	11,1	1	35	59	24	29	210	250	500
7,000	PHA521F0070 MB22	3000	4000	7,7	11,1	1	35	59	30	20	210	250	500
10,00	PHA521F0100 MB22	3300	4000	7,4	11,1	1	39	57	8,0	32	140	250	500
10,00	PHA521F0100 MB22	3300	4000	7,4	11,1	1	39	57	12	26	140	250	500
10,00	PHA521F0100 MB22	3300	4000	7,4	11,1	1	39	57	16	21	140	250	500
10,00	PHA521F0100 MB22	3300	4000	7,4	11,1	1	39	57	24	9,6	140	250	500
PHA721 (M2BMAX=650 Nm)													
4,000	PHA721F0040 MB32	1900	4000	21	19,3	1	28	63	16	140	380	380	770
4,000	PHA721F0040 MB32	1900	4000	21	19,3	1	28	63	24	130	380	380	770
4,000	PHA721F0040 MB32	1900	4000	21	19,3	1	28	63	32	120	380	380	770
4,000	PHA721F0040 MB32	1900	4000	21	19,3	1	28	63	45	100	380	380	770
4,000	PHA721F0040 MB32	1900	4000	21	19,3	1	28	63	90	40	380	380	770
5,000	PHA721F0050 MB32	2200	4000	19	19,3	1	40	61	16	140	440	480	960
5,000	PHA721F0050 MB32	2200	4000	19	19,3	1	40	61	24	130	440	480	960
5,000	PHA721F0050 MB32	2200	4000	19	19,3	1	40	61	32	120	440	480	960
5,000	PHA721F0050 MB32	2200	4000	19	19,3	1	40	61	45	100	440	480	960
5,000	PHA721F0050 MB32	2200	4000	19	19,3	1	40	61	90	40	440	480	960
7,000	PHA721F0070 MB32	2500	4000	18	19,3	1	62	60	16	130	440	650	1240
7,000	PHA721F0070 MB32	2500	4000	18	19,3	1	62	60	24	120	440	650	1240
7,000	PHA721F0070 MB32	2500	4000	18	19,3	1	62	60	32	110	440	650	1240
7,000	PHA721F0070 MB32	2500	4000	18	19,3	1	62	60	45	90	440	650	1240
10,00	PHA721F0100 MB32	3000	4000	17	19,3	1	74	58	16	64	300	500	1000
10,00	PHA721F0100 MB32	3000	4000	17	19,3	1	74	58	24	53	300	500	1000
10,00	PHA721F0100 MB32	3000	4000	17	19,3	1	74	58	32	42	300	500	1000
10,00	PHA721F0100 MB32	3000	4000	17	19,3	1	74	58	45	23	300	500	1000

PHA

Planetengetriebe **PHA** Motoradapter mit Bremse
 Planetary Gear Units **PHA** Motor Adapter with Brake
 Réducteurs planétaires **PHA** lanterne pour moteur avec frein



Bitte beachten Sie die Hinweise auf Seite PHA4! *Please take notice of the indications on page PHA4!* Veuillez s. v. p. prendre en considération les observations à la page PHA4!

i	Typ	n1MAX DB [min-1]	n1MAX ZB [min-1]	J1 [10-4 kgm ²]	G [kg]	Δφ2 [arcmin]	C2 [Nm/arcmin]	LPA [dB(A)]	M1HN [Nm]	M1MMAX [Nm]	M2N [Nm]	M2B [Nm]	M2NOT [Nm]
PHA722 (M2BMAX=700 Nm)													
16,00	PHA722F0160 MB21	3000	4000	8,4	19,2	1	97	62	8,0	47	440	560	1120
16,00	PHA722F0160 MB21	3000	4000	8,4	19,2	1	97	62	12	42	440	560	1120
16,00	PHA722F0160 MB21	3000	4000	8,4	19,2	1	97	62	16	36	440	560	1120
16,00	PHA722F0160 MB21	3000	4000	8,4	19,2	1	97	62	24	25	440	560	1120
16,00	PHA722F0160 MB21	3000	4000	8,4	19,2	1	97	62	30	16	440	560	1120
20,00	PHA722F0200 MB21	3000	4000	8,3	19,2	1	116	62	8,0	47	440	700	1400
20,00	PHA722F0200 MB21	3000	4000	8,3	19,2	1	116	62	12	42	440	700	1400
20,00	PHA722F0200 MB21	3000	4000	8,3	19,2	1	116	62	16	36	440	700	1400
20,00	PHA722F0200 MB21	3000	4000	8,3	19,2	1	116	62	24	25	440	700	1400
20,00	PHA722F0200 MB21	3000	4000	8,3	19,2	1	116	62	30	16	440	700	1400
25,00	PHA722F0250 MB21	3500	4000	7,9	19,2	1	126	60	8,0	36	440	700	1400
25,00	PHA722F0250 MB21	3500	4000	7,9	19,2	1	126	60	12	30	440	700	1400
25,00	PHA722F0250 MB21	3500	4000	7,9	19,2	1	126	60	16	24	440	700	1400
25,00	PHA722F0250 MB21	3500	4000	7,9	19,2	1	126	60	24	13	440	700	1400
28,00	PHA722F0280 MB21	3700	4000	7,6	19,2	1	116	59	8,0	30	440	700	1370
28,00	PHA722F0280 MB21	3700	4000	7,6	19,2	1	116	59	12	24	440	700	1370
28,00	PHA722F0280 MB21	3700	4000	7,6	19,2	1	116	59	16	18	440	700	1370
35,00	PHA722F0350 MB21	3700	4000	7,5	19,2	1	134	59	8,0	22	440	700	1400
35,00	PHA722F0350 MB21	3700	4000	7,5	19,2	1	134	59	12	17	440	700	1400
35,00	PHA722F0350 MB21	3700	4000	7,5	19,2	1	134	59	16	11	440	700	1400
40,00	PHA722F0400 MB21	3700	4000	7,4	19,2	1	119	57	8,0	17	440	700	1370
40,00	PHA722F0400 MB21	3700	4000	7,4	19,2	1	119	57	12	12	440	700	1370
40,00	PHA722F0400 MB21	3700	4000	7,4	19,2	1	119	57	16	6,2	440	700	1370
50,00	PHA722F0500 MB21	3700	4000	7,4	19,2	1	136	57	8,0	12	440	700	1400
50,00	PHA722F0500 MB21	3700	4000	7,4	19,2	1	136	57	12	6,6	440	700	1400
70,00	PHA722F0700 MB21	3700	4000	7,4	19,2	1	138	57	8,0	3,6	440	650	1240
PHA821 (M2BMAX=1440 Nm)													
4,000	PHA821F0040 MB42	1500	3000	90	49,5	1	39	64	50	270	780	820	1560
4,000	PHA821F0040 MB42	1500	3000	90	49,5	1	39	64	72	240	780	820	1560
4,000	PHA821F0040 MB42	1500	3000	90	49,5	1	39	64	100	200	780	820	1560
4,000	PHA821F0040 MB42	1500	3000	90	49,5	1	39	64	160	110	780	820	1560
5,000	PHA821F0050 MB42	1700	3000	81	49,5	1	59	62	50	270	970	1030	1940
5,000	PHA821F0050 MB42	1700	3000	81	49,5	1	59	62	72	240	970	1030	1940
5,000	PHA821F0050 MB42	1700	3000	81	49,5	1	59	62	100	200	970	1030	1940
5,000	PHA821F0050 MB42	1700	3000	81	49,5	1	59	62	160	110	970	1030	1940
7,000	PHA821F0070 MB42	2000	3000	74	49,5	1	101	61	50	270	1000	1440	2720
7,000	PHA821F0070 MB42	2000	3000	74	49,5	1	101	61	72	240	1000	1440	2720
7,000	PHA821F0070 MB42	2000	3000	74	49,5	1	101	61	100	200	1000	1440	2720
7,000	PHA821F0070 MB42	2000	3000	74	49,5	1	101	61	160	110	1000	1440	2720
10,00	PHA821F0100 MB42	2500	3000	70	49,5	1	143	59	50	140	800	1200	2400
10,00	PHA821F0100 MB42	2500	3000	70	49,5	1	143	59	72	110	800	1200	2400
10,00	PHA821F0100 MB42	2500	3000	70	49,5	1	143	59	100	67	800	1200	2400

Planetengetriebe **PHA** Motoradapter mit Bremse
 Planetary Gear Units **PHA** Motor Adapter with Brake
 Réducteurs planétaires **PHA** lanterne pour moteur avec frein



Bitte beachten Sie die Hinweise auf Seite PHA4! Please take notice of the indications on page PHA4! Veuillez s. v. p. prendre en considération les observations à la page PHA4!

i	Typ	n1MAX DB [min-1]	n1MAX ZB [min-1]	J1 [10-4 kgm ²]	G [kg]	Δφ2 [arcmin]	C2 [Nm/arcmin]	LPA [dB(A)]	M1HN [Nm]	M1MMAX [Nm]	M2N [Nm]	M2B [Nm]	M2NOT [Nm]
PHA822 (M2BMAX=2000 Nm)													
16,00	PHA822F0160 MB31	2500	4000	21	46,9	1	242	63	16	130	1100	1490	2980
16,00	PHA822F0160 MB31	2500	4000	21	46,9	1	242	63	24	120	1100	1490	2980
16,00	PHA822F0160 MB31	2500	4000	21	46,9	1	242	63	32	110	1100	1490	2980
16,00	PHA822F0160 MB31	2500	4000	21	46,9	1	242	63	45	93	1100	1490	2980
20,00	PHA822F0200 MB31	2500	4000	21	46,9	1	294	63	16	110	1250	1860	3200
20,00	PHA822F0200 MB31	2500	4000	21	46,9	1	294	63	24	100	1250	1860	3200
20,00	PHA822F0200 MB31	2500	4000	21	46,9	1	294	63	32	89	1250	1860	3200
20,00	PHA822F0200 MB31	2500	4000	21	46,9	1	294	63	45	71	1250	1860	3200
25,00	PHA822F0250 MB31	3000	4000	19	46,9	1	351	61	16	85	1250	2000	3200
25,00	PHA822F0250 MB31	3000	4000	19	46,9	1	351	61	24	74	1250	2000	3200
25,00	PHA822F0250 MB31	3000	4000	19	46,9	1	351	61	32	62	1250	2000	3200
25,00	PHA822F0250 MB31	3000	4000	19	46,9	1	351	61	45	44	1250	2000	3200
28,00	PHA822F0280 MB31	3300	4000	18	46,9	1	342	60	16	72	1100	2000	3150
28,00	PHA822F0280 MB31	3300	4000	18	46,9	1	342	60	24	60	1100	2000	3150
28,00	PHA822F0280 MB31	3300	4000	18	46,9	1	342	60	32	49	1100	2000	3150
28,00	PHA822F0280 MB31	3300	4000	18	46,9	1	342	60	45	31	1100	2000	3150
35,00	PHA822F0350 MB31	3300	4000	18	46,9	1	380	60	16	54	1250	2000	3200
35,00	PHA822F0350 MB31	3300	4000	18	46,9	1	380	60	24	43	1250	2000	3200
35,00	PHA822F0350 MB31	3300	4000	18	46,9	1	380	60	32	32	1250	2000	3200
35,00	PHA822F0350 MB31	3300	4000	18	46,9	1	380	60	45	14	1250	2000	3200
40,00	PHA822F0400 MB31	3300	4000	17	46,9	1	370	58	16	43	1100	1920	3150
40,00	PHA822F0400 MB31	3300	4000	17	46,9	1	370	58	24	32	1100	1920	3150
40,00	PHA822F0400 MB31	3300	4000	17	46,9	1	370	58	32	21	1100	1920	3150
50,00	PHA822F0500 MB31	3300	4000	17	46,9	1	402	58	16	31	1250	2000	3200
50,00	PHA822F0500 MB31	3300	4000	17	46,9	1	402	58	24	20	1250	2000	3200
50,00	PHA822F0500 MB31	3300	4000	17	46,9	1	402	58	32	8,8	1250	2000	3200
70,00	PHA822F0700 MB31	3300	4000	17	46,9	1	404	58	16	11	1000	1600	2770
PHA932 (M2BMAX=5000 Nm)													
12,00	PHA932F0120 MB41	1800	3000	116	86,0	1	289	66	50	250	2260	2390	4520
12,00	PHA932F0120 MB41	1800	3000	116	86,0	1	289	66	72	210	2260	2390	4520
12,00	PHA932F0120 MB41	1800	3000	116	86,0	1	289	66	100	180	2260	2390	4520
12,00	PHA932F0120 MB41	1800	3000	116	86,0	1	289	66	160	91	2260	2390	4520
12,00	PHA932F0120 MB51	1800	3000	161	93,3	1	608	66	200	190	3000	3650	6740
16,00	PHA932F0160 MB41	2200	3000	88	86,0	1	432	64	50	250	3000	3180	6030
16,00	PHA932F0160 MB41	2200	3000	88	86,0	1	432	64	72	210	3000	3180	6030
16,00	PHA932F0160 MB41	2200	3000	88	86,0	1	432	64	100	180	3000	3180	6030
16,00	PHA932F0160 MB41	2200	3000	88	86,0	1	432	64	160	91	3000	3180	6030
16,00	PHA932F0160 MB51	2200	3000	133	93,3	1	771	64	200	190	3000	4870	8960
18,00	PHA932F0180 MB41	1800	3000	110	86,0	1	486	66	50	250	3000	3580	6780
18,00	PHA932F0180 MB41	1800	3000	110	86,0	1	486	66	72	210	3000	3580	6780
18,00	PHA932F0180 MB41	1800	3000	110	86,0	1	486	66	100	180	3000	3580	6780
18,00	PHA932F0180 MB41	1800	3000	110	86,0	1	486	66	160	91	3000	3580	6780
18,00	PHA932F0180 MB51	1800	3000	155	93,3	1	798	66	200	140	3000	4500	9000
20,00	PHA932F0200 MB41	2500	3000	79	86,0	1	557	62	50	250	3000	3980	7530
20,00	PHA932F0200 MB41	2500	3000	79	86,0	1	557	62	72	210	3000	3980	7530
20,00	PHA932F0200 MB41	2500	3000	79	86,0	1	557	62	100	180	3000	3980	7530
20,00	PHA932F0200 MB41	2500	3000	79	86,0	1	557	62	160	91	3000	3980	7530
20,00	PHA932F0200 MB51	2500	3000	124	93,3	1	874	62	200	140	3000	5000	10000
24,00	PHA932F0240 MB41	2200	3000	84	86,0	1	644	64	50	240	3000	4500	9000
24,00	PHA932F0240 MB41	2200	3000	84	86,0	1	644	64	72	210	3000	4500	9000
24,00	PHA932F0240 MB41	2200	3000	84	86,0	1	644	64	100	170	3000	4500	9000
24,00	PHA932F0240 MB41	2200	3000	84	86,0	1	644	64	160	90	3000	4500	9000
28,00	PHA932F0280 MB41	2800	3000	73	86,0	1	736	61	50	230	3000	5000	10000
28,00	PHA932F0280 MB41	2800	3000	73	86,0	1	736	61	72	200	3000	5000	10000
28,00	PHA932F0280 MB41	2800	3000	73	86,0	1	736	61	100	160	3000	5000	10000
28,00	PHA932F0280 MB41	2800	3000	73	86,0	1	736	61	160	75	3000	5000	10000
30,00	PHA932F0300 MB41	2500	3000	77	86,0	1	757	62	50	180	3000	4500	9000
30,00	PHA932F0300 MB41	2500	3000	77	86,0	1	757	62	72	150	3000	4500	9000
30,00	PHA932F0300 MB41	2500	3000	77	86,0	1	757	62	100	110	3000	4500	9000

Planetengetriebe **PHA** Motoradapter mit Bremse
 Planetary Gear Units **PHA** Motor Adapter with Brake
 Réducteurs planétaires **PHA** lanterne pour moteur avec frein



Bitte beachten Sie die Hinweise auf Seite **PHA4!** *Please take notice of the indications on page PHA4!* Veuillez s. v. p. prendre en considération les observations à la page **PHA4!**

i	Typ	n1MAX DB [min-1]	n1MAX ZB [min-1]	J1 [10-4 kgm ²]	G [kg]	Δφ2 [arcmin]	C2 [Nm/arcmin]	LPA [dB(A)]	M1HN [Nm]	M1MMAX [Nm]	M2N [Nm]	M2B [Nm]	M2NOT [Nm]
PHA932 (M2BMAX=5000 Nm)													
32,00	PHA932F0320 MB41	2800	3000	71	86,0	1	786	60	50	170	3000	4610	9220
32,00	PHA932F0320 MB41	2800	3000	71	86,0	1	786	60	72	140	3000	4610	9220
32,00	PHA932F0320 MB41	2800	3000	71	86,0	1	786	60	100	100	3000	4610	9220
40,00	PHA932F0400 MB41	2800	3000	69	86,0	1	844	59	50	120	2690	4610	9220
40,00	PHA932F0400 MB41	2800	3000	69	86,0	1	844	59	72	92	2690	4610	9220
40,00	PHA932F0400 MB41	2800	3000	69	86,0	1	844	59	100	53	2690	4610	9220
42,00	PHA932F0420 MB41	2800	3000	71	86,0	1	888	61	50	110	3000	4500	9000
42,00	PHA932F0420 MB41	2800	3000	71	86,0	1	888	61	72	79	3000	4500	9000
48,00	PHA932F0480 MB41	2800	3000	70	86,0	1	919	60	50	87	3000	4500	9000
48,00	PHA932F0480 MB41	2800	3000	70	86,0	1	919	60	72	56	3000	4500	9000
60,00	PHA932F0600 MB41	2800	3000	69	86,0	1	953	59	50	56	3000	4500	9000
PHA1032 (M2BMAX=7500 Nm)													
18,00	PHA1032F0180 MB41	1800	3000	113	101,4	1	575	66	50	250	3390	3580	6780
18,00	PHA1032F0180 MB41	1800	3000	113	101,4	1	575	66	72	210	3390	3580	6780
18,00	PHA1032F0180 MB41	1800	3000	113	101,4	1	575	66	100	180	3390	3580	6780
18,00	PHA1032F0180 MB41	1800	3000	113	101,4	1	575	66	160	91	3390	3580	6780
18,00	PHA1032F0180 MB51	1800	3000	158	108,7	1	1070	66	200	190	4610	5480	10120
24,00	PHA1032F0240 MB41	2200	3000	86	101,4	1	811	64	50	250	4520	4780	9040
24,00	PHA1032F0240 MB41	2200	3000	86	101,4	1	811	64	72	210	4520	4780	9040
24,00	PHA1032F0240 MB41	2200	3000	86	101,4	1	811	64	100	180	4520	4780	9040
24,00	PHA1032F0240 MB41	2200	3000	86	101,4	1	811	64	160	91	4520	4780	9040
24,00	PHA1032F0240 MB51	2200	3000	131	108,7	1	1282	64	200	190	4610	7310	13430
30,00	PHA1032F0300 MB41	2500	3000	78	101,4	1	998	62	50	250	5000	5970	11300
30,00	PHA1032F0300 MB41	2500	3000	78	101,4	1	998	62	72	210	5000	5970	11300
30,00	PHA1032F0300 MB41	2500	3000	78	101,4	1	998	62	100	180	5000	5970	11300
30,00	PHA1032F0300 MB41	2500	3000	78	101,4	1	998	62	160	91	5000	5970	11300
30,00	PHA1032F0300 MB51	2500	3000	123	108,7	1	1404	62	200	140	5000	7500	15000
42,00	PHA1032F0420 MB41	2800	3000	72	101,4	1	1238	61	50	230	5000	7500	15000
42,00	PHA1032F0420 MB41	2800	3000	72	101,4	1	1238	61	72	200	5000	7500	15000
42,00	PHA1032F0420 MB41	2800	3000	72	101,4	1	1238	61	100	160	5000	7500	15000
42,00	PHA1032F0420 MB41	2800	3000	72	101,4	1	1238	61	160	75	5000	7500	15000
48,00	PHA1032F0480 MB41	2800	3000	71	101,4	1	1300	60	50	170	4610	6910	13820
48,00	PHA1032F0480 MB41	2800	3000	71	101,4	1	1300	60	72	140	4610	6910	13820
48,00	PHA1032F0480 MB41	2800	3000	71	101,4	1	1300	60	100	100	4610	6910	13820
60,00	PHA1032F0600 MB41	2800	3000	69	101,4	1	1369	59	50	120	4030	6910	13820
60,00	PHA1032F0600 MB41	2800	3000	69	101,4	1	1369	59	72	92	4030	6910	13820
60,00	PHA1032F0600 MB41	2800	3000	69	101,4	1	1369	59	100	53	4030	6910	13820

Planetengetriebe **PHVA** Motoradapter mit Bremse
*Planetary Gear Units **PHVA** Motor Adapter with Brake*
 Réducteurs planétaires **PHVA** lanterne pour moteur avec frein



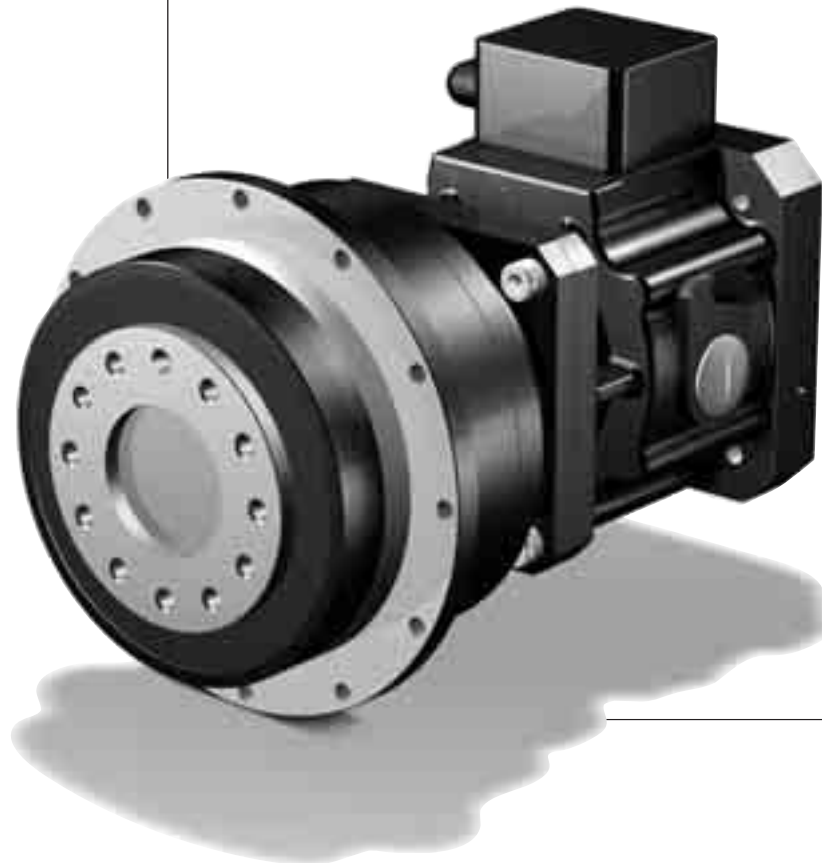
Bitte beachten Sie die Hinweise auf Seite PHA4! *Please take notice of the indications on page PHA4!* Veuillez s. v. p. prendre en considération les observations à la page PHA4!

i	Typ	n1MAX DB [min ⁻¹]	n1MAX ZB [min ⁻¹]	J1 [10 ⁻⁴ kgm ²]	G [kg]	Δφ2 [arcmin]	C2 [Nm/arcmin]	LPA [dB(A)]	M1HN [Nm]	M1MMAX [Nm]	M2N [Nm]	M2B [Nm]	M2NOT [Nm]
PHVA933 (M2BMAX=4250 Nm)													
61,00	PHVA933F0610 MB32	2500	4000	22	69,8	1	765	62	16	97	2500	4250	9000
61,00	PHVA933F0610 MB32	2500	4000	22	69,8	1	765	62	24	86	2500	4250	9000
61,00	PHVA933F0610 MB32	2500	4000	22	69,8	1	765	62	32	75	2500	4250	9000
61,00	PHVA933F0610 MB32	2500	4000	22	69,8	1	765	62	45	57	2500	4250	9000
91,00	PHVA933F0910 MB32	2500	4000	19	69,8	1	799	62	16	58	2500	4250	9000
91,00	PHVA933F0910 MB32	2500	4000	19	69,8	1	799	62	24	47	2500	4250	9000
91,00	PHVA933F0910 MB32	2500	4000	19	69,8	1	799	62	32	35	2500	4250	9000
121,0	PHVA933F1210 MB32	2500	4000	18	69,8	1	784	62	16	38	2500	4250	9000
121,0	PHVA933F1210 MB32	2500	4000	18	69,8	1	784	62	24	27	2500	4250	9000
PHVA1033 (M2BMAX=7500 Nm)													
61,00	PHVA1033F0610 MB42	2500	3000	73	104,9	1	1201	63	50	130	4000	7500	15000
61,00	PHVA1033F0610 MB42	2500	3000	73	104,9	1	1201	63	72	98	4000	7500	15000
61,00	PHVA1033F0610 MB42	2500	3000	73	104,9	1	1201	63	100	59	4000	7500	15000
91,00	PHVA1033F0910 MB42	2500	3000	70	104,9	1	1264	63	50	64	4000	7500	15000
91,00	PHVA1033F0910 MB42	2500	3000	70	104,9	1	1264	63	72	33	4000	7500	15000

Maßbilder:
ServoFit® Planeten-
getriebe **PHA**
Motoradapter mit Bremse

Dimension drawings:
ServoFit® PHA
Planetary Gear Units
Motor Adapter with Brake

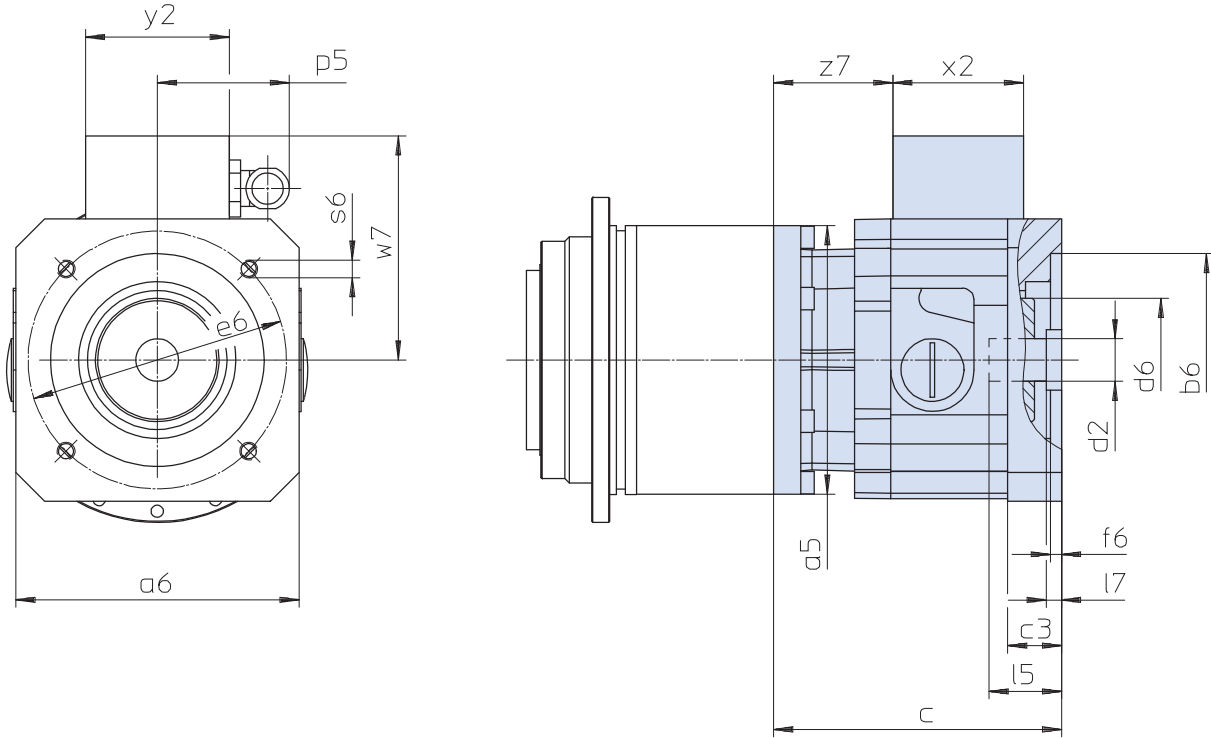
Croquis cotés:
Réduct. planétaires
ServoFit® PHA lanterne
pour moteur avec frein



Planetengetriebe **PHA** Motoradapter mit Bremse + Klemmenkasten
 Planetary Gear Units **PHA** Motor Adapter with Brake + terminal box
 Réduct. planétaires **PHA** lanterne pour mot. avec frein + boîte à bornes



MB21 - MB51 / MB22 - MB42



Maße Getriebe siehe Katalog ServoFit® Servogetriebe ID 442257.
 Weitere Motoranschlussmaße auf Anfrage.

Gear unit dimensions see catalog ServoFit® servo gear units ID 442257. Further motor connection dimensions on request.

Dimensions réducteur voir catalogue réducteurs brushless ServoFit® ID 442257. D'autres cotes de connexion des moteurs sur demande.

Typ	øb6	øe6	ød2min	ød2max	l5max	□a5	□a6	c	c3
MB21	95F8	115	19	24	63,0	114	126	128,0	24,0
MB21	95F8	130	19	24	63,0	114	126	128,0	24,0
MB21	110F8	130	19	24	63,0	114	126	128,0	24,0
MB31	130F8	165	24	32	66,5	145	155	141,0	25,0
MB31	110F8	165	24	32	66,5	145	155	141,0	25,0
MB41	180F8	215	32	38	83,0	190	194	171,5	35,5
MB41	130F8	215	32	38	83,0	190	194	171,5	35,5
MB51	250F8	300	42	48	114,0	190	264	232,0	68,0

Typ	ød6	f6	l7max	p5	s6	w7	x2	y2	z7
MB21	55	5	11,0	59	M8	100,0	58	64	53
MB21	55	5	11,0	59	M8	100,0	58	64	53
MB21	55	5	11,0	59	M8	100,0	58	64	53
MB31	65	5	6,5	59	M10	114,5	58	64	63
MB31	65	5	6,5	59	M10	114,5	58	64	63
MB41	80	6	4,0	59	M12	134,0	58	64	84
MB41	80	6	4,0	59	M12	134,0	58	64	84
MB51	105	10	22,0	66	M16	189,5	75	80	100

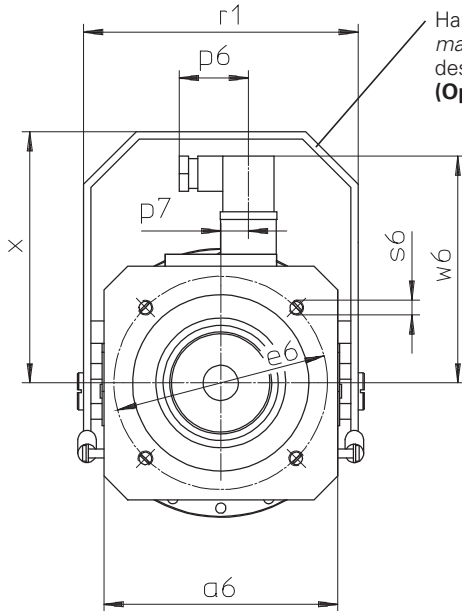
Typ	øb6	øe6	ød2min	ød2max	l5max	□a5	□a6	c	c3
MB22	95H7	115	19	24	63,0	120	126	128	24,0
MB22	95H7	130	19	24	63,0	120	126	128	24,0
MB22	110H7	130	19	24	63,0	120	126	128	24,0
MB32	130H7	165	24	32	66,5	152	155	141	25,0
MB32	110H7	165	24	32	66,5	152	155	141	25,0
MB42	180H7	215	32	38	83,0	212	194	170	35,5
MB42	130H7	215	32	38	83,0	212	194	170	35,5

Typ	ød6	f6	l7max	p5	s6	w7	x2	y2	z7
MB22	55	5	11,0	59	M8	100,0	58	64	53,0
MB22	55	5	11,0	59	M8	100,0	58	64	53,0
MB22	55	5	11,0	59	M8	100,0	58	64	53,0
MB32	65	5	6,5	59	M10	114,5	58	64	63,0
MB32	65	5	6,5	59	M10	114,5	58	64	63,0
MB42	80	6	4,0	59	M12	134,0	58	64	82,5
MB42	80	6	4,0	59	M12	134,0	58	64	82,5

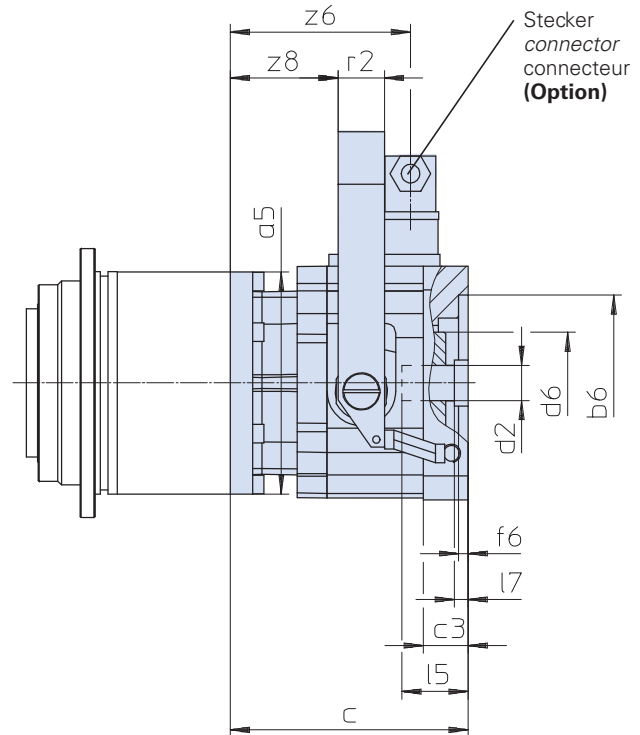
Planetengetriebe **PHA** Motoradapter mit Bremse + Optionen
 Planetary Gear Units **PHA** Motor Adapter with Brake + options
 Réducteurs planétaires **PHA** lanterne pour moteur avec frein + options



MB21 - MB41 / MB22 - MB42



Handlüftung
 manual brake release
 desserrage manuel
(Option)



Stecker
 connector
 connecteur
(Option)

Maße Getriebe siehe Katalog ServoFit® Servogetriebe ID 442257.
 Weitere Motoranschlussmaße auf Anfrage.

Gear unit dimensions see catalog ServoFit® servo gear units ID 442257. Further motor connection dimensions on request.

Dimensions réducteur voir catalogue réducteurs brushless ServoFit® ID 442257. D'autres cotes de connexion des moteurs sur demande.

Typ	øb6	øe6	ød2min	ød2max	l5max	□a5	□a6	c	c3	ød6
MB21	95F8	115	19	24	63,0	114	126	128,0	24,0	55
MB21	95F8	130	19	24	63,0	114	126	128,0	24,0	55
MB21	110F8	130	19	24	63,0	114	126	128,0	24,0	55
MB31	130F8	165	24	32	66,5	145	155	141,0	25,0	65
MB31	110F8	165	24	32	66,5	145	155	141,0	25,0	65
MB41	180F8	215	32	38	83,0	190	194	171,5	35,5	80
MB41	130F8	215	32	38	83,0	190	194	171,5	35,5	80
MB51	250F8	300	42	48	114,0	190	264	232,0	68,0	105

Typ	f6	l7max	p6	p7	r1	r2	s6	w6	x	z6	z8
MB21	5	11,0	37,5	15	148	25	M8	122,4	135,5	97	58
MB21	5	11,0	37,5	15	148	25	M8	122,4	135,5	97	58
MB21	5	11,0	37,5	15	148	25	M8	122,4	135,5	97	58
MB31	5	6,5	37,5	15	178	25	M10	136,4	165,5	107	68
MB31	5	6,5	37,5	15	178	25	M10	136,4	165,5	107	68
MB41	6	4,0	37,5	15	222	30	M12	156,4	195,5	128	85
MB41	6	4,0	37,5	15	222	30	M12	156,4	195,5	128	85
MB51	10	22,0	37,5	15	294	30	M16	193,0	264,0	154	108

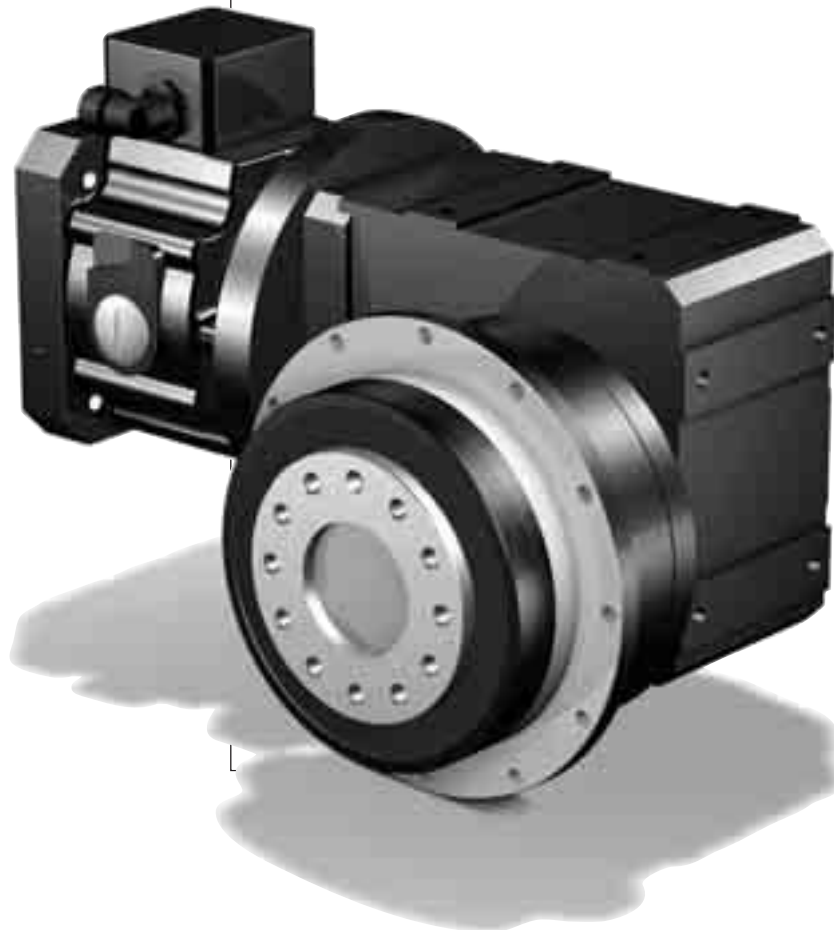
Typ	øb6	øe6	ød2min	ød2max	l5max	□a5	□a6	c	c3	ød6
MB22	95H7	115	19	24	63,0	120	126	128	24,0	55
MB22	95H7	130	19	24	63,0	120	126	128	24,0	55
MB22	110H7	130	19	24	63,0	120	126	128	24,0	55
MB32	130H7	165	24	32	66,5	152	155	141	25,0	65
MB32	110H7	165	24	32	66,5	152	155	141	25,0	65
MB42	180H7	215	32	38	83,0	212	194	170	35,5	80
MB42	130H7	215	32	38	83,0	212	194	170	35,5	80

Typ	f6	l7max	p6	p7	r1	r2	s6	w6	x	z6	z8
MB22	5	11,0	37,5	15	148	25	M8	122,4	135,5	97,0	58,0
MB22	5	11,0	37,5	15	148	25	M8	122,4	135,5	97,0	58,0
MB22	5	11,0	37,5	15	148	25	M8	122,4	135,5	97,0	58,0
MB32	5	6,5	37,5	15	178	25	M10	136,4	165,5	107,0	68,0
MB32	5	6,5	37,5	15	178	25	M10	136,4	165,5	107,0	68,0
MB42	6	4,0	37,5	15	222	30	M12	156,4	195,5	126,5	83,5
MB42	6	4,0	37,5	15	222	30	M12	156,4	195,5	126,5	83,5

Planetenwinkel-
getriebe **PHK**
Motoradapter mit Bremse

PHK Right-Angle
Planetary Gear Units
Motor Adapter with Brake

Réduct. planétaires à
couple conique **PHK**
lanterne pour moteur avec
frein



Inhaltsübersicht **PHK**

Typisierung
Auswahlliste:
Planetenwinkelgetriebe PHK
Maßbilder:
Planetenwinkelgetriebe PHK

Contents **PHK**

PHK2 *Type designation*
PHK3 *Selection data:*
PHK3 *PHK Right-Angle Planetary Gear Units*
PHK9 *Dimension drawings:*
PHK9 *PHK Right-Angle Planetary Gear Units*

Sommaire **PHK**

PHK2 Désignation des types
PHK2 Liste des alternatives:
PHK3 Réducteurs planétaires
PHK3 à couple conique PHK
PHK9 Croquis cotés:
PHK9 Réducteurs planétaires
PHK9 à couple conique PHK

PHK



PH 8 2 1 F 0050 K302VF 0115 MB 2 0

1 2 3 4 5 6 7 8 9 10 11

- 1** Getriebetyp
PH - Planetengetriebe
- 2** Planetengetriebegröße
- 3** Generationsziffer
- 4** Stufenzahl PH-Getriebe
1 - 1-stufig
- 5** Ausführung PH-Getriebe
F - Flanschwelle
- 6** Übersetzungskennzahl PH-Getriebe i x 10
- 7** Winkeleintrieb
K - Kegelradgetriebe 2-stufig
Anbauseite (3 bzw. 4) bei Bestellung angeben.
- 8** Übersetzungskennzahl K-Getriebe i x 10
- 9 MB** - Motoradapter quadratisch mit Bremse für Motorwelle ohne Passfeder (Motormaßbild des Kunden erforderlich! Siehe Abb. Motorabtrieb und Maßbild ab Seite PHK11, bitte max. Abmessungen beachten)
- 10** Motoradaptergröße
- 11** Anbau an MGS-Getriebe

- 1** Gear unit type
PH - Planetary gear unit
- 2** Planetary gear unit size
- 3** Generation number
- 4** Stages PH gear unit
1 - 1 stage
- 5** Design PH gear unit
F - flange shaft
- 6** Transmission ratio PH gear unit i x 10
- 7** Angular gear input
K - helical bevel gear units 2-stage
Please indicate mounting side (3 or 4) with your order.
- 8** Transmission ratio K gear unit i x 10
- 9 MB** - Motor adapter square with brake for motor shaft without key (dimension drawing of customer motor necessary! Also see pic. motor output and dimension drawing from page PHK11, please observe the max. dimensions)
- 10** Motor adapter size
- 11** for mounting at MGS gear unit

- 1** Type de réducteur
PH - Réducteur planétaire
- 2** Taille du réducteur
- 3** Nombre de génération
- 4** Trains de réduction
1 - 1-train
- 5** Type d'arbre
F - Arbre à bride
- 6** Rapport de réduction réducteur PH i x 10
- 7** Couple conique
K - Réduct. à couple conique 2-trains
Indiquer le côté du montage (3 ou 4) lors de la commande.
- 8** Rapport de réduction réducteur K i x 10
- 9 MB** - Lanterne pour moteur carré avec frein pour arbre de moteur sans clavette (plan coté du moteur requis nécessaire! Voir dessin sortie des moteurs et croquis cotés à partir de page PHK11, tenir compte des dimensions max.)
- 10** Taille lanterne pour moteur
- 11** pour assemblage du réducteur de MGS

Einbaulage "EL" muss entsprechend Seite PHK19, Katalog ID 442257, angegeben werden.

Achtung!

Die Montage mit vertikaler Motoreinbaulage (Motor unten) ist nicht zulässig, wenn die im Motoradapter eingebaute Bremse Teil eines redundanten Bremssystems ist, und die zweite Bremse im Motor eingebaut ist.

Zusätzliche Bestellangaben für Motoradapter mit Bremse:

- Bremsmoment Nm
- (entspr. Auswahlliste ab Seite PHK5)
- Klemmenkasten Stecker (Option)
- Lage des Klemmenkastens / Steckers
0° 90° 180° 270°
- el. Lüft-Überwachung
- (nur bei Ausführung mit Klemmenkasten)
- el. Verschleiß-Überwachung
- Handlüftung (Option)
- Spulenspannung U_{DC} 24 V 104 V
- Details Planetenwinkelgetriebe siehe ServoFit®
Katalog ID 442257.

Mounting position "EL" must be indicated according to page PHK19, catalog ID 442257.

Caution!

Installation with vertical motor mounting position (motor down) is not permitted when the brake which is integrated in the motor adapter is part of a redundant braking system and the second brake is installed in the motor.

Additional ordering information for motor adapter with brake:

- Braking torque Nm
- (corresp. selection data starting on page PHK5)
- Terminal box Plug connector (option)
- Position of terminal box / plug connector
0° 90° 180° 270°
- Elec. air monitoring
- (only for models with terminal box)
- Elec. wear monitoring
- Manual brake release (option)
- Coil voltage U_{DC} 24 V 104 V
- Details right-angle planetary gear units see ServoFit® catalog ID 442257.

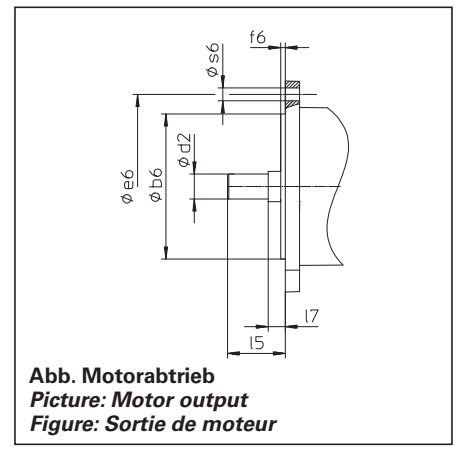
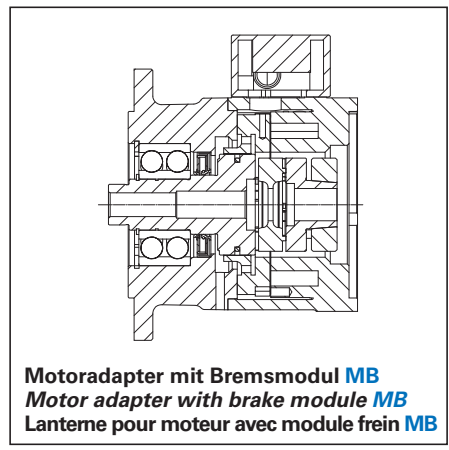
La position de montage "EL" doit être donnée conformément à la page PHK19, catalogue ID 442257.

Attention!

Le montage, position moteur verticale (moteur en bas), n'est pas autorisé si le frein qui se trouve dans la lanterne pour moteur est un élément d'un système de freinage redondant et si le deuxième frein est monté dans le moteur.

Références additionnelles pour lanterne pour moteur avec frein:

- Couple de freinage Nm
- (suivant la liste de alternatives à partir de la page PHK5)
- Boîte à bornes Connecteur (option)
- Position de la boîte à bornes / connecteur
0° 90° 180° 270°
- Contrôle de desserrage él.
- (uniquem. pour version avec boîte à bornes)
- Contrôle d'usure él.
- Desserrage manuel (option)
- Tension continue U_{DC} 24 V 104 V
- Détails réducteurs planétaires à couple conique voir catalogue ServoFit® ID 442257.

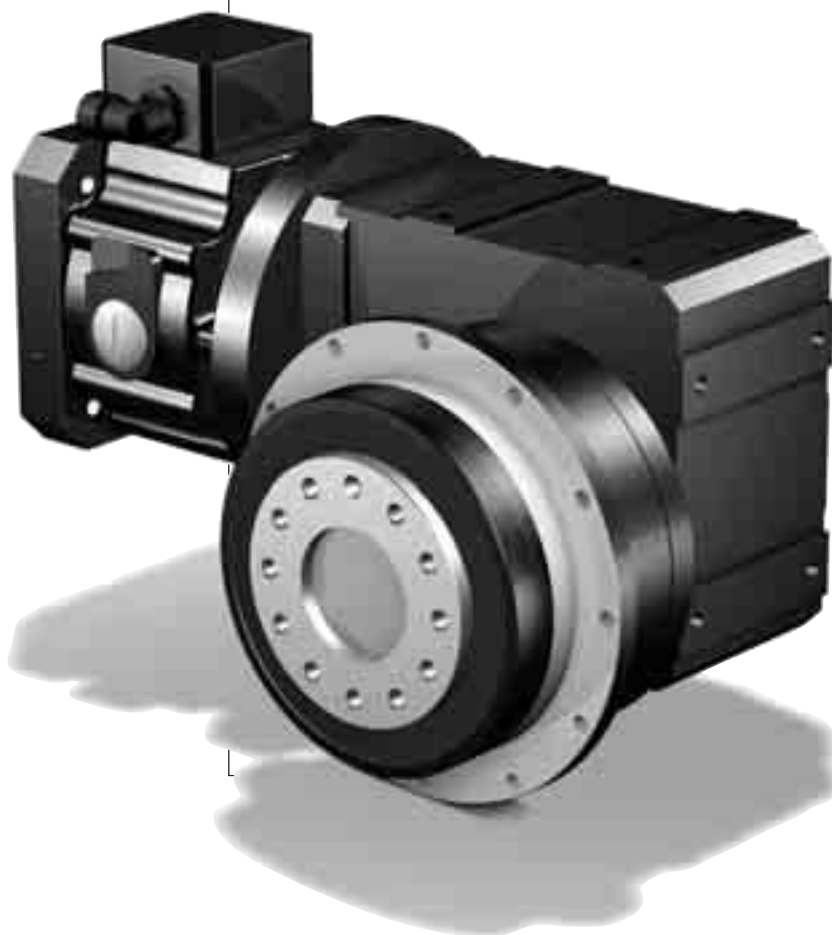


Auswahlliste:
Planetenwinkel-
getriebe **PHK**
Motoradapter mit Bremse

Selection data:
PHK Right-Angle
Planetary Gear Units
Motor Adapter with Brake



Liste des alternatives:
Réduct. planétaires à
couple conique **PHK**
lant. pour moteur avec frein



Auswahlliste:
Planetenwinkel-
getriebe **PHK**
Motoradapter mit Bremse

Selection data:
PHK Right-Angle
Planetary Gear Units
Motor Adapter with Brake



Liste des alternatives:
Réduct. planétaires à
couple conique **PHK**
lant. pour moteur avec frein

Bezeichnungen:

- i** - Getriebeübersetzung
- i_{exakt}** - math. genaue Übersetzung
- MB** - Motoradapter mit Bremse
- n_{1MAX}** - max. Eintriebsdrehzahl
DBH - Dauerbetrieb - Getriebe und Motoranschluss horizontal (EL1, EL2)
DBV - Dauerbetrieb - Getriebe oder Motoranschluss vertikal (EL3, EL4, EL5, EL6)
ZB - Zyklusbetrieb (bei Umgebungstemperatur 20°C, siehe auch Seite A10/A11, Katalog ID 442257)
- J₁** - Massenträgheitsmoment (auf Eintrieb bezogen)
- G** - Gewicht
- Δφ₂** - Getriebedrehspiel (ohne Drehspiel Bremse, siehe Seite 5)
- C₂** - Getriebesteifigkeit (auf Abtrieb bezogen bei M_{2N})
- L_{PA}** - max. Laufgeräusch (n₁ = 2000 min⁻¹)
- M_{1HN}** - Nennbremsmoment (+40%, -20%) der Bremse im Motoradapter
- M_{1MMAX}** - max. zul. Motor-Bremsmoment für das Getriebe bei redundanten Bremssystemen (10³ Bremsungen) einschließlich etwaiger Toleranzen des Bremsmoments (f_{eff} = 1)
- M_{2N}** - Nenndrehmoment ¹⁾
- M_{2B}** - max. zul. Beschleunigungsmoment
- M_{2NOT}** - NOT-AUS-Moment (10³ Lastwechsel)

Bitte beachten Sie die Betriebsfaktoren auf Seite A10/A11, Katalog ID 442257!

¹⁾ Werte beziehen sich auf Eintriebsdrehzahlen n₁ = 1500 min⁻¹.

Das Produkt aus zul. Drehmoment M_{2N} und zul. Drehzahl n_{1MAXDB} berücksichtigt nicht die thermische Grenzleistung.

Symbols:

- i** - Gear unit ratio
- i_{exakt}** - Exact math. ratio
- MB** - Motor adapter with brake
- n_{1MAX}** - Max. input speed
DBH - Continuous operation - gear unit and motor connection horizontal (EL1, EL2)
DBV - Continuous operation - gear unit or motor connection vertical (EL3, EL4, EL5, EL6)
ZB - Cycle operation (at ambient temperature 20°C, also see page A10/A11, catalog ID 442257)
- J₁** - Mass moment of inertia (related to input)
- G** - Weight
- Δφ₂** - Gear unit backlash (without backlash brake, see page 5)
- C₂** - Gear unit rigidity (related to output at M_{2N})
- L_{PA}** - Max. noise level (n₁ = 2000 rpm)
- M_{1HN}** - Nominal brake torque (+40%, -20%) of the motor adapter brake
- M_{1MMAX}** - Max. perm. motor brake torque for the gear unit in redundant brake systems (10³ brakings) inclusive the tolerances of the brake torque (f_{eff} = 1)
- M_{2N}** - Rated torque ¹⁾
- M_{2B}** - Max. perm. acceleration torque
- M_{2NOT}** - Emergency-Off moment (10³ load changes)

Please take notice of the operating factors on page A10/A11, catalog ID 442257 !

¹⁾ Figures applied to input speed n₁ = 1500 rpm.

The product consisting of permissible torque M_{2N} and permissible speed n_{1MAXDB} does not consider the maximum thermal capacity.

Désignations:

- i** - Rapport de réducteur
- i_{exakt}** - Rapport math. exact
- MB** - Lanterne pour moteur avec frein
- n_{1MAX}** - Vitesse d'entrée maxi
DBH - régime continu - réducteur et connexion des moteurs horizont. (EL1, EL2)
DBV - régime continu - réducteur ou connexion des moteurs verticale (EL3, EL4, EL5, EL6)
ZB - régime cyclique (température ambiante 20°C, voir aussi page A10/A11, catalogue ID 442257)
- J₁** - Moment d'inertie (par rapport à l'arbre d'entrée)
- G** - Poids
- Δφ₂** - Jeu de réducteur (sans jeu frein, voir page 5)
- C₂** - Rigidité du réducteur (par rapport à l'arbre de sortie à M_{2N})
- L_{PA}** - Niveau de bruit max. (n₁ = 2000 min⁻¹)
- M_{1HN}** - Couple de freinage nominal (+40%, -20%) du frein dans la lant. pour moteur
- M_{1MMAX}** - Couple de freinage moteur max. adm. pour le réducteur dans des systèmes de freinage redondants (10³ freinages) y compris d'éventuelles tolérances du couple de freinage (f_{eff} = 1)
- M_{2N}** - Couple nominal ¹⁾
- M_{2B}** - Couple maxi admissible d'accélération
- M_{2NOT}** - Couple arrêt d'urgence (à des charges 10³)

Veillez s. v. p. prendre en considération les facteurs de service à la page A10/A11, catalogue ID 442257!

¹⁾ Ces valeurs se rapportent à des valeurs d'entrée de n₁ = 1500 min⁻¹.

Le produit de couple admissible M_{2N} et vitesse admissible n_{1MAXDB} ne tient pas compte de la puissance limite thermique.

Planetenwinkelgetriebe **PHK** Motoradapter mit Bremse
*Right-Angle Planetary Gear Units **PHK** Motor Adapter with Brake*
 Réd. planét. à couple conique **PHK** lanterne pour moteur avec frein



Bitte beachten Sie die Hinweise auf Seite PHK4!

Please take notice of the indications on page PHK4!

Veuillez s. v. p. prendre en considération les observations à la page PHK4!

i	ixakt	Typ	n1MAX	n1MAX	n1MAX	J1	G	Δφ2	C2	LPA	M1HN	M1MMAX	M2N	M2B	M2NOT
			DBH	DBV	ZB	[10 ⁻⁴	[kg]	[arcmin]	[Nm/	[dB(A)]	[Nm]	[Nm]	[Nm]	[Nm]	[Nm]
			[min ⁻¹]	[min ⁻¹]	[min ⁻¹]				arcmin]						
PH5K1 (M2BMAX=320 Nm)															
16,00	16/1	PH521F0040 K102VF0040 MB20	3300	2800	4000	8,5	22,9	4,5	45	60	8,0	20	210	320	600
16,00	16/1	PH521F0040 K102VF0040 MB20	3300	2800	4000	8,5	22,9	4,5	45	60	12	15	210	320	600
16,00	16/1	PH521F0040 K102VF0040 MB20	3300	2800	4000	8,5	22,9	4,5	45	60	16	9,0	210	320	600
20,00	20/1	PH521F0050 K102VF0040 MB20	3300	2800	4000	8,5	22,9	4	54	60	8,0	14	220	320	600
20,00	20/1	PH521F0050 K102VF0040 MB20	3300	2800	4000	8,5	22,9	4	54	60	12	8,3	220	320	600
27,84	7600/273	PH521F0050 K102VF0056 MB20	3300	2800	4000	8,3	22,9	4	57	60	8,0	6,9	220	320	600
30,00	30/1	PH521F0050 K102VF0060 MB20	3300	2800	4000	8,1	22,9	4	57	60	8,0	5,6	220	320	600
33,22	299/9	PH521F0050 K102VF0066 MB20	3500	3300	4000	8,0	22,9	4	58	58	8,0	3,9	220	320	600
PH7K1 (M2BMAX=650 Nm)															
28,00	28/1	PH721F0070 K102VF0040 MB20	3300	2800	4000	8,5	27,2	4	98	60	8,0	26	440	650	1240
28,00	28/1	PH721F0070 K102VF0040 MB20	3300	2800	4000	8,5	27,2	4	98	60	12	20	440	650	1240
28,00	28/1	PH721F0070 K102VF0040 MB20	3300	2800	4000	8,5	27,2	4	98	60	16	15	440	650	1240
38,98	1520/39	PH721F0070 K102VF0056 MB20	3300	2800	4000	8,3	27,2	4	102	60	8,0	15	440	650	1240
38,98	1520/39	PH721F0070 K102VF0056 MB20	3300	2800	4000	8,3	27,2	4	102	60	12	9,8	440	650	1240
40,00	40/1	PH721F0100 K102VF0040 MB20	3300	2800	4000	8,5	27,2	3,5	95	60	8,0	9,8	300	500	1000
42,00	42/1	PH721F0070 K102VF0060 MB20	3300	2800	4000	8,1	27,2	4	103	60	8,0	14	440	650	1240
42,00	42/1	PH721F0070 K102VF0060 MB20	3300	2800	4000	8,1	27,2	4	103	60	12	7,9	440	650	1240
46,51	2093/45	PH721F0070 K102VF0066 MB20	3500	3300	4000	8,0	27,2	4	104	58	8,0	11	440	650	1240
46,51	2093/45	PH721F0070 K102VF0066 MB20	3500	3300	4000	8,0	27,2	4	104	58	12	5,5	440	650	1240
55,68	15200/273	PH721F0100 K102VF0056 MB20	3300	2800	4000	8,3	27,2	3,5	97	60	8,0	3,9	300	500	1000
58,16	13377/230	PH721F0070 K102VF0083 MB20	3500	3300	4000	7,9	27,2	4	105	58	8,0	6,6	440	650	1240
64,74	1748/27	PH721F0070 K102VF0092 MB20	3500	3300	4000	7,9	27,2	4	106	58	8,0	4,8	440	650	1240
70,98	3549/50	PH721F0070 K102VF0100 MB20	3500	3500	4000	7,8	27,2	4	106	56	8,0	3,4	440	650	1240
PH7K2 (M2BMAX=700 Nm)															
16,00	16/1	PH721F0040 K202VF0040 MB20	3000	2600	4000	10	34,7	4,5	70	63	8,0	47	440	560	1120
16,00	16/1	PH721F0040 K202VF0040 MB20	3000	2600	4000	10	34,7	4,5	70	63	12	42	440	560	1120
16,00	16/1	PH721F0040 K202VF0040 MB20	3000	2600	4000	10	34,7	4,5	70	63	16	36	440	560	1120
16,00	16/1	PH721F0040 K202VF0040 MB20	3000	2600	4000	10	34,7	4,5	70	63	24	25	440	560	1120
16,00	16/1	PH721F0040 K202VF0040 MB20	3000	2600	4000	10	34,7	4,5	70	63	30	17	440	560	1120
16,00	16/1	PH721F0040 K202VF0040 MB30	3000	2600	4000	20	40,1	4,5	76	63	16	49	440	670	1370
16,00	16/1	PH721F0040 K202VF0040 MB30	3000	2600	4000	20	40,1	4,5	76	63	24	38	440	670	1370
16,00	16/1	PH721F0040 K202VF0040 MB30	3000	2600	4000	20	40,1	4,5	76	63	32	27	440	670	1370
20,00	20/1	PH721F0050 K202VF0040 MB20	3000	2600	4000	10	34,7	4	90	63	8,0	47	440	700	1400
20,00	20/1	PH721F0050 K202VF0040 MB20	3000	2600	4000	10	34,7	4	90	63	12	42	440	700	1400
20,00	20/1	PH721F0050 K202VF0040 MB20	3000	2600	4000	10	34,7	4	90	63	16	36	440	700	1400
20,00	20/1	PH721F0050 K202VF0040 MB20	3000	2600	4000	10	34,7	4	90	63	24	25	440	700	1400
20,00	20/1	PH721F0050 K202VF0040 MB20	3000	2600	4000	10	34,7	4	90	63	30	17	440	700	1400
20,00	20/1	PH721F0050 K202VF0040 MB30	3000	2600	4000	19	40,1	4	96	63	16	36	440	700	1400
20,00	20/1	PH721F0050 K202VF0040 MB30	3000	2600	4000	19	40,1	4	96	63	24	25	440	700	1400
20,00	20/1	PH721F0050 K202VF0040 MB30	3000	2600	4000	19	40,1	4	96	63	32	14	440	700	1400
25,89	10535/407	PH721F0050 K202VF0052 MB20	3000	2600	4000	9,3	34,7	4	97	63	8,0	34	440	700	1400
25,89	10535/407	PH721F0050 K202VF0052 MB20	3000	2600	4000	9,3	34,7	4	97	63	12	29	440	700	1400
25,89	10535/407	PH721F0050 K202VF0052 MB20	3000	2600	4000	9,3	34,7	4	97	63	16	23	440	700	1400
25,89	10535/407	PH721F0050 K202VF0052 MB20	3000	2600	4000	9,3	34,7	4	97	63	24	12	440	700	1400
25,89	10535/407	PH721F0050 K202VF0052 MB30	3000	2600	4000	19	40,1	4	101	63	16	23	440	700	1400
25,89	10535/407	PH721F0050 K202VF0052 MB30	3000	2600	4000	19	40,1	4	101	63	24	12	440	700	1400
30,00	30/1	PH721F0050 K202VF0060 MB20	3000	2600	4000	9,3	34,7	4	100	63	8,0	28	440	700	1400
30,00	30/1	PH721F0050 K202VF0060 MB20	3000	2600	4000	9,3	34,7	4	100	63	12	22	440	700	1400
30,00	30/1	PH721F0050 K202VF0060 MB20	3000	2600	4000	9,3	34,7	4	100	63	16	17	440	700	1400
30,00	30/1	PH721F0050 K202VF0060 MB30	3000	2600	4000	19	40,1	4	103	63	16	17	440	700	1400
33,42	11395/341	PH721F0050 K202VF0067 MB20	3500	3100	4000	8,7	34,7	4	101	61	8,0	24	440	700	1400
33,42	11395/341	PH721F0050 K202VF0067 MB20	3500	3100	4000	8,7	34,7	4	101	61	12	18	440	700	1400
33,42	11395/341	PH721F0050 K202VF0067 MB20	3500	3100	4000	8,7	34,7	4	101	61	16	13	440	700	1400
33,42	11395/341	PH721F0050 K202VF0067 MB30	3500	3100	4000	18	40,1	4	104	61	16	13	440	700	1400
41,99	12470/297	PH721F0050 K202VF0084 MB20	3500	3100	4000	8,4	34,7	4	104	61	8,0	17	440	700	1400
41,99	12470/297	PH721F0050 K202VF0084 MB20	3500	3100	4000	8,4	34,7	4	104	61	12	11	440	700	1400

Planetenwinkelgetriebe **PHK** Motoradapter mit Bremse
Right-Angle Planetary Gear Units **PHK** *Motor Adapter with Brake*
 Réd. planét. à couple conique **PHK** lanterne pour moteur avec frein



Bitte beachten Sie die Hinweise auf Seite PHK4!

Please take notice of the indications on page PHK4!

Veuillez s. v. p. prendre en considération les observations à la page PHK4!

i	ixakt	Typ	n1MAX	n1MAX	n1MAX	J1	G	Δφ2	C2	LPA	M1HN	M1MMAX	M2N	M2B	M2NOT
			DBH	DBV	ZB										
			[min-1]	[min-1]	[min-1]	[10-4	[kg]	[arcmin]	[Nm/	[dB(A)]	[Nm]	[Nm]	[Nm]	[Nm]	[Nm]
						kgm²]		arcmin]	arcmin]						
PH7K2 (M2BMAX=700 Nm)															
45,95	11395/248	PH721F0050 K202VF0092 MB20	3500	3100	4000	8,5	34,7	4	105	61	8,0	14	440	700	1400
45,95	11395/248	PH721F0050 K202VF0092 MB20	3500	3100	4000	8,5	34,7	4	105	61	12	8,7	440	700	1400
57,73	6235/108	PH721F0050 K202VF0115 MB20	3500	3100	4000	8,3	34,7	4	106	61	8,0	9,1	440	700	1400
69,26	14405/208	PH721F0050 K202VF0140 MB20	3500	3500	4000	8,1	34,7	4	107	59	8,0	5,7	440	700	1400
PH8K2 (M2BMAX=1480 Nm)															
28,00	28/1	PH821F0070 K202VF0040 MB20	3000	2600	4000	10	56,0	3,5	200	63	8,0	47	780	980	1960
28,00	28/1	PH821F0070 K202VF0040 MB20	3000	2600	4000	10	56,0	3,5	200	63	12	42	780	980	1960
28,00	28/1	PH821F0070 K202VF0040 MB20	3000	2600	4000	10	56,0	3,5	200	63	16	36	780	980	1960
28,00	28/1	PH821F0070 K202VF0040 MB20	3000	2600	4000	10	56,0	3,5	200	63	24	25	780	980	1960
28,00	28/1	PH821F0070 K202VF0040 MB20	3000	2600	4000	10	56,0	3,5	200	63	30	17	780	980	1960
28,00	28/1	PH821F0070 K202VF0040 MB30	3000	2600	4000	20	61,4	3,5	215	63	16	61	780	1170	2770
28,00	28/1	PH821F0070 K202VF0040 MB30	3000	2600	4000	20	61,4	3,5	215	63	24	49	780	1170	2770
28,00	28/1	PH821F0070 K202VF0040 MB30	3000	2600	4000	20	61,4	3,5	215	63	32	38	780	1170	2770
30,55	336/11	PH821F0070 K202VF0044 MB20	3000	2600	4000	10	56,0	3,5	206	63	8,0	47	800	1070	2130
30,55	336/11	PH821F0070 K202VF0044 MB20	3000	2600	4000	10	56,0	3,5	206	63	12	42	800	1070	2130
30,55	336/11	PH821F0070 K202VF0044 MB20	3000	2600	4000	10	56,0	3,5	206	63	16	36	800	1070	2130
30,55	336/11	PH821F0070 K202VF0044 MB20	3000	2600	4000	10	56,0	3,5	206	63	24	25	800	1070	2130
30,55	336/11	PH821F0070 K202VF0044 MB20	3000	2600	4000	10	56,0	3,5	206	63	30	17	800	1070	2130
30,55	336/11	PH821F0070 K202VF0044 MB30	3000	2600	4000	19	61,4	3,5	220	63	16	54	800	1210	2770
30,55	336/11	PH821F0070 K202VF0044 MB30	3000	2600	4000	19	61,4	3,5	220	63	24	42	800	1210	2770
30,55	336/11	PH821F0070 K202VF0044 MB30	3000	2600	4000	19	61,4	3,5	220	63	32	31	800	1210	2770
36,24	14749/407	PH821F0070 K202VF0052 MB20	3000	2600	4000	9,5	56,0	3,5	217	63	8,0	47	850	1270	2530
36,24	14749/407	PH821F0070 K202VF0052 MB20	3000	2600	4000	9,5	56,0	3,5	217	63	12	42	850	1270	2530
36,24	14749/407	PH821F0070 K202VF0052 MB20	3000	2600	4000	9,5	56,0	3,5	217	63	16	36	850	1270	2530
36,24	14749/407	PH821F0070 K202VF0052 MB20	3000	2600	4000	9,5	56,0	3,5	217	63	24	25	850	1270	2530
36,24	14749/407	PH821F0070 K202VF0052 MB20	3000	2600	4000	9,5	56,0	3,5	217	63	30	17	850	1270	2530
36,24	14749/407	PH821F0070 K202VF0052 MB30	3000	2600	4000	19	61,4	3,5	227	63	16	42	850	1280	2770
36,24	14749/407	PH821F0070 K202VF0052 MB30	3000	2600	4000	19	61,4	3,5	227	63	24	30	850	1280	2770
36,24	14749/407	PH821F0070 K202VF0052 MB30	3000	2600	4000	19	61,4	3,5	227	63	32	19	850	1280	2770
40,00	40/1	PH821F0100 K202VF0040 MB20	3000	2600	4000	10	56,0	3,5	219	63	8,0	39	800	1200	2400
40,00	40/1	PH821F0100 K202VF0040 MB20	3000	2600	4000	10	56,0	3,5	219	63	12	33	800	1200	2400
40,00	40/1	PH821F0100 K202VF0040 MB20	3000	2600	4000	10	56,0	3,5	219	63	16	28	800	1200	2400
40,00	40/1	PH821F0100 K202VF0040 MB20	3000	2600	4000	10	56,0	3,5	219	63	24	17	800	1200	2400
40,00	40/1	PH821F0100 K202VF0040 MB30	3000	2600	4000	20	61,4	3,5	227	63	16	28	800	1200	2400
40,00	40/1	PH821F0100 K202VF0040 MB30	3000	2600	4000	20	61,4	3,5	227	63	24	17	800	1200	2400
42,00	42/1	PH821F0070 K202VF0060 MB20	3000	2600	4000	9,5	56,0	3,5	224	63	8,0	44	890	1340	2770
42,00	42/1	PH821F0070 K202VF0060 MB20	3000	2600	4000	9,5	56,0	3,5	224	63	12	38	890	1340	2770
42,00	42/1	PH821F0070 K202VF0060 MB20	3000	2600	4000	9,5	56,0	3,5	224	63	16	33	890	1340	2770
42,00	42/1	PH821F0070 K202VF0060 MB20	3000	2600	4000	9,5	56,0	3,5	224	63	24	22	890	1340	2770
42,00	42/1	PH821F0070 K202VF0060 MB30	3000	2600	4000	19	61,4	3,5	232	63	16	33	890	1340	2770
42,00	42/1	PH821F0070 K202VF0060 MB30	3000	2600	4000	19	61,4	3,5	232	63	24	22	890	1340	2770
46,78	15953/341	PH821F0070 K202VF0067 MB20	3500	3100	4000	8,8	56,0	3,5	228	61	8,0	38	930	1390	2770
46,78	15953/341	PH821F0070 K202VF0067 MB20	3500	3100	4000	8,8	56,0	3,5	228	61	12	33	930	1390	2770
46,78	15953/341	PH821F0070 K202VF0067 MB20	3500	3100	4000	8,8	56,0	3,5	228	61	16	27	930	1390	2770
46,78	15953/341	PH821F0070 K202VF0067 MB20	3500	3100	4000	8,8	56,0	3,5	228	61	24	16	930	1390	2770
46,78	15953/341	PH821F0070 K202VF0067 MB30	3500	3100	4000	18	61,4	3,5	235	61	16	27	930	1390	2770
46,78	15953/341	PH821F0070 K202VF0067 MB30	3500	3100	4000	18	61,4	3,5	235	61	24	16	930	1390	2770
49,83	14749/296	PH821F0070 K202VF0071 MB20	3000	2600	4000	9,1	56,0	3,5	231	63	8,0	35	950	1420	2770
49,83	14749/296	PH821F0070 K202VF0071 MB20	3000	2600	4000	9,1	56,0	3,5	231	63	12	30	950	1420	2770
49,83	14749/296	PH821F0070 K202VF0071 MB20	3000	2600	4000	9,1	56,0	3,5	231	63	16	24	950	1420	2770
49,83	14749/296	PH821F0070 K202VF0071 MB20	3000	2600	4000	9,1	56,0	3,5	231	63	24	13	950	1420	2770
49,83	14749/296	PH821F0070 K202VF0071 MB30	3000	2600	4000	18	61,4	3,5	237	63	16	24	950	1420	2770
49,83	14749/296	PH821F0070 K202VF0071 MB30	3000	2600	4000	18	61,4	3,5	237	63	24	13	950	1420	2770
51,77	21070/407	PH821F0100 K202VF0052 MB20	3000	2600	4000	9,3	56,0	3,5	228	63	8,0	28	800	1200	2400
51,77	21070/407	PH821F0100 K202VF0052 MB20	3000	2600	4000	9,3	56,0	3,5	228	63	12	22	800	1200	2400
51,77	21070/407	PH821F0100 K202VF0052 MB20	3000	2600	4000	9,3	56,0	3,5	228	63	16	16	800	1200	2400
51,77	21070/407	PH821F0100 K202VF0052 MB30	3000	2600	4000	19	61,4	3,5	234	63	16	16	800	1200	2400
58,78	17458/297	PH821F0070 K202VF0084 MB20	3500	3100	4000	8,5	56,0	3,5	235	61	8,0	28	1000	1480	2770
58,78	17458/297	PH821F0070 K202VF0084 MB20	3500	3100	4000	8,5	56,0	3,5	235	61	12	23	1000	1480	2770

Planetenwinkelgetriebe **PHK** Motoradapter mit Bremse
*Right-Angle Planetary Gear Units **PHK** Motor Adapter with Brake*
 Réd. planét. à couple conique **PHK** lanterne pour moteur avec frein



Bitte beachten Sie die Hinweise auf Seite PHK4!

Please take notice of the indications on page PHK4!

Veuillez s. v. p. prendre en considération les observations à la page PHK4!

i	ixakt	Typ	n1MAXn1MAXn1MAX	J1	G	Δφ2	C2	LPA	M1HN	M1MMAX	M2N	M2B	M2NOT
			DBH DBV ZB	[10-4	[kg]	[arcmin]	[Nm/	[dB(A)]	[Nm]	[Nm]	[Nm]	[Nm]	[Nm]
			[min-1][min-1][min-1]				arcmin]						
			[kgm2]										
PH8K2 (M2BMAX=1480 Nm)													
58,78	17458/297	PH821F0070 K202VF0084 MB20	3500 3100 4000	8,5	56,0	3,5	235	61	16	17	1000	1480	2770
58,78	17458/297	PH821F0070 K202VF0084 MB30	3500 3100 4000	18	61,4	3,5	240	61	16	17	1000	1480	2770
60,00	60/1	PH821F0100 K202VF0060 MB20	3000 2600 4000	9,4	56,0	3,5	232	63	8,0	22	800	1200	2400
60,00	60/1	PH821F0100 K202VF0060 MB20	3000 2600 4000	9,4	56,0	3,5	232	63	12	17	800	1200	2400
60,00	60/1	PH821F0100 K202VF0060 MB20	3000 2600 4000	9,4	56,0	3,5	232	63	16	11	800	1200	2400
60,00	60/1	PH821F0100 K202VF0060 MB30	3000 2600 4000	19	61,4	3,5	236	63	16	11	800	1200	2400
64,33	15953/248	PH821F0070 K202VF0092 MB20	3500 3100 4000	8,6	56,0	3,5	237	61	8,0	25	1000	1480	2770
64,33	15953/248	PH821F0070 K202VF0092 MB20	3500 3100 4000	8,6	56,0	3,5	237	61	12	19	1000	1480	2770
64,33	15953/248	PH821F0070 K202VF0092 MB20	3500 3100 4000	8,6	56,0	3,5	237	61	16	14	1000	1480	2770
64,33	15953/248	PH821F0070 K202VF0092 MB30	3500 3100 4000	18	61,4	3,5	241	61	16	14	1000	1480	2770
66,83	22790/341	PH821F0100 K202VF0067 MB20	3500 3100 4000	8,8	56,0	3,5	234	61	8,0	19	800	1200	2400
66,83	22790/341	PH821F0100 K202VF0067 MB20	3500 3100 4000	8,8	56,0	3,5	234	61	12	13	800	1200	2400
66,83	22790/341	PH821F0100 K202VF0067 MB20	3500 3100 4000	8,8	56,0	3,5	234	61	16	7,7	800	1200	2400
66,83	22790/341	PH821F0100 K202VF0067 MB30	3500 3100 4000	18	61,4	3,5	238	61	16	7,7	800	1200	2400
70,51	20167/286	PH821F0070 K202VF0100 MB20	3500 3500 4000	8,2	56,0	3,5	239	59	8,0	22	1000	1480	2770
70,51	20167/286	PH821F0070 K202VF0100 MB20	3500 3500 4000	8,2	56,0	3,5	239	59	12	16	1000	1480	2770
70,51	20167/286	PH821F0070 K202VF0100 MB20	3500 3500 4000	8,2	56,0	3,5	239	59	16	11	1000	1480	2770
70,51	20167/286	PH821F0070 K202VF0100 MB30	3500 3500 4000	18	61,4	3,5	242	59	16	11	1000	1480	2770
80,82	8729/108	PH821F0070 K202VF0115 MB20	3500 3100 4000	8,3	56,0	3,5	241	61	8,0	18	1000	1480	2770
80,82	8729/108	PH821F0070 K202VF0115 MB20	3500 3100 4000	8,3	56,0	3,5	241	61	12	12	1000	1480	2770
80,82	8729/108	PH821F0070 K202VF0115 MB20	3500 3100 4000	8,3	56,0	3,5	241	61	16	6,3	1000	1480	2770
80,82	8729/108	PH821F0070 K202VF0115 MB30	3500 3100 4000	18	61,4	3,5	244	61	16	6,3	1000	1480	2770
83,97	24940/297	PH821F0100 K202VF0084 MB20	3500 3100 4000	8,4	56,0	3,5	238	61	8,0	13	800	1200	2400
83,97	24940/297	PH821F0100 K202VF0084 MB20	3500 3100 4000	8,4	56,0	3,5	238	61	12	7,2	800	1200	2400
88,94	3913/44	PH821F0070 K202VF0125 MB20	3500 3500 4000	8,0	56,0	3,5	242	59	8,0	15	1000	1480	2770
88,94	3913/44	PH821F0070 K202VF0125 MB20	3500 3500 4000	8,0	56,0	3,5	242	59	12	9,3	1000	1480	2770
91,90	11395/124	PH821F0100 K202VF0092 MB20	3500 3100 4000	8,5	56,0	3,5	239	61	8,0	11	800	1200	2400
91,90	11395/124	PH821F0100 K202VF0092 MB20	3500 3100 4000	8,5	56,0	3,5	239	61	12	5,1	800	1200	2400
96,96	20167/208	PH821F0070 K202VF0140 MB20	3500 3500 4000	8,1	56,0	3,5	243	59	8,0	13	1000	1480	2770
96,96	20167/208	PH821F0070 K202VF0140 MB20	3500 3500 4000	8,1	56,0	3,5	243	59	12	7,1	1000	1480	2770
115,5	6235/54	PH821F0100 K202VF0115 MB20	3500 3100 4000	8,3	56,0	3,5	241	61	8,0	6,2	800	1200	2400
118,0	20769/176	PH821F0070 K202VF0170 MB20	3500 3500 4000	7,9	56,0	3,5	245	57	8,0	8,5	1000	1480	2770
122,3	3913/32	PH821F0070 K202VF0175 MB20	3500 3500 4000	8,0	56,0	3,5	245	59	8,0	7,8	1000	1480	2770
138,5	14405/104	PH821F0100 K202VF0140 MB20	3500 3500 4000	8,1	56,0	3,5	242	59	8,0	3,3	800	1200	2400
142,3	7826/55	PH821F0070 K202VF0200 MB20	3500 3500 4000	7,8	56,0	3,5	246	57	8,0	5,1	1000	1480	2770
162,3	20769/128	PH821F0070 K202VF0230 MB20	3500 3500 4000	7,8	56,0	3,5	247	57	8,0	3,1	1000	1480	2770
PH8K3 (M2BMAX=1850 Nm)													
16,00	16/1	PH821F0040 K302VF0040 MB20	2700 2300 3800	14	61,0	4	120	66	8,0	47	560	560	1120
16,00	16/1	PH821F0040 K302VF0040 MB20	2700 2300 3800	14	61,0	4	120	66	12	42	560	560	1120
16,00	16/1	PH821F0040 K302VF0040 MB20	2700 2300 3800	14	61,0	4	120	66	16	36	560	560	1120
16,00	16/1	PH821F0040 K302VF0040 MB20	2700 2300 3800	14	61,0	4	120	66	24	25	560	560	1120
16,00	16/1	PH821F0040 K302VF0040 MB20	2700 2300 3800	14	61,0	4	120	66	30	17	560	560	1120
16,00	16/1	PH821F0040 K302VF0040 MB30	2700 2300 3800	25	66,4	4	137	66	16	130	780	1170	2920
16,00	16/1	PH821F0040 K302VF0040 MB30	2700 2300 3800	25	66,4	4	137	66	24	120	780	1170	2920
16,00	16/1	PH821F0040 K302VF0040 MB30	2700 2300 3800	25	66,4	4	137	66	32	110	780	1170	2920
16,00	16/1	PH821F0040 K302VF0040 MB30	2700 2300 3800	25	66,4	4	137	66	45	90	780	1170	2920
20,00	20/1	PH821F0050 K302VF0040 MB20	2700 2300 3800	13	61,0	4	164	66	8,0	47	700	700	1400
20,00	20/1	PH821F0050 K302VF0040 MB20	2700 2300 3800	13	61,0	4	164	66	12	42	700	700	1400
20,00	20/1	PH821F0050 K302VF0040 MB20	2700 2300 3800	13	61,0	4	164	66	16	36	700	700	1400
20,00	20/1	PH821F0050 K302VF0040 MB20	2700 2300 3800	13	61,0	4	164	66	24	25	700	700	1400
20,00	20/1	PH821F0050 K302VF0040 MB20	2700 2300 3800	13	61,0	4	164	66	30	17	700	700	1400
20,00	20/1	PH821F0050 K302VF0040 MB30	2700 2300 3800	24	66,4	4	185	66	16	110	980	1470	3200
20,00	20/1	PH821F0050 K302VF0040 MB30	2700 2300 3800	24	66,4	4	185	66	24	100	980	1470	3200
20,00	20/1	PH821F0050 K302VF0040 MB30	2700 2300 3800	24	66,4	4	185	66	32	89	980	1470	3200
20,00	20/1	PH821F0050 K302VF0040 MB30	2700 2300 3800	24	66,4	4	185	66	45	71	980	1470	3200
26,88	215/8	PH821F0050 K302VF0054 MB20	2700 2300 3800	11	61,0	4	190	66	8,0	47	940	940	1880
26,88	215/8	PH821F0050 K302VF0054 MB20	2700 2300 3800	11	61,0	4	190	66	12	42	940	940	1880
26,88	215/8	PH821F0050 K302VF0054 MB20	2700 2300 3800	11	61,0	4	190	66	16	36	940	940	1880
26,88	215/8	PH821F0050 K302VF0054 MB20	2700 2300 3800	11	61,0	4	190	66	24	25	940	940	1880

Planetenwinkelgetriebe **PHK** Motoradapter mit Bremse
*Right-Angle Planetary Gear Units **PHK** Motor Adapter with Brake*
 Réd. planét. à couple conique **PHK** lanterne pour moteur avec frein



Bitte beachten Sie die Hinweise auf Seite PHK4!

Please take notice of the indications on page PHK4!

Veuillez s. v. p. prendre en considération les observations à la page PHK4!

i	ixakt	Typ	n1MAXn1MAXn1MAX	J1	G	Δφ2	C2	LPA	M1HN	M1MMAX	M2N	M2B	M2NOT
			DBH DBV ZB										
			[min-1][min-1][min-1]	[10-4	[kg]	[arcmin]	[Nm/	[dB(A)]	[Nm]	[Nm]	[Nm]	[Nm]	[Nm]
				kgm2]		arcmin]	arcmin]						
PH8K3 (M2BMAX=1850 Nm)													
26,88	215/8	PH821F0050 K302VF0054 MB20	2700 2300 3800	11	61,0	4	190	66	30	17	940	940	1880
26,88	215/8	PH821F0050 K302VF0054 MB30	2700 2300 3800	21	66,4	4	205	66	16	67	1080	1620	2870
26,88	215/8	PH821F0050 K302VF0054 MB30	2700 2300 3800	21	66,4	4	205	66	24	56	1080	1620	2870
26,88	215/8	PH821F0050 K302VF0054 MB30	2700 2300 3800	21	66,4	4	205	66	32	53	1080	1620	3140
26,88	215/8	PH821F0050 K302VF0054 MB30	2700 2300 3800	21	66,4	4	205	66	45	35	1080	1620	3140
30,00	30/1	PH821F0050 K302VF0060 MB20	2700 2300 3800	11	61,0	4	198	66	8,0	47	1050	1050	2100
30,00	30/1	PH821F0050 K302VF0060 MB20	2700 2300 3800	11	61,0	4	198	66	12	42	1050	1050	2100
30,00	30/1	PH821F0050 K302VF0060 MB20	2700 2300 3800	11	61,0	4	198	66	16	36	1050	1050	2100
30,00	30/1	PH821F0050 K302VF0060 MB20	2700 2300 3800	11	61,0	4	198	66	24	25	1050	1050	2100
30,00	30/1	PH821F0050 K302VF0060 MB20	2700 2300 3800	11	61,0	4	198	66	30	17	1050	1050	2100
30,00	30/1	PH821F0050 K302VF0060 MB30	2700 2300 3800	22	66,4	4	211	66	16	67	1100	1680	3200
30,00	30/1	PH821F0050 K302VF0060 MB30	2700 2300 3800	22	66,4	4	211	66	24	47	1100	1680	2870
30,00	30/1	PH821F0050 K302VF0060 MB30	2700 2300 3800	22	66,4	4	211	66	32	35	1100	1680	2870
30,00	30/1	PH821F0050 K302VF0060 MB30	2700 2300 3800	22	66,4	4	211	66	45	17	1100	1680	2870
36,96	2365/64	PH821F0050 K302VF0074 MB20	2700 2300 3800	10	61,0	4	210	66	8,0	47	1100	1290	2580
36,96	2365/64	PH821F0050 K302VF0074 MB20	2700 2300 3800	10	61,0	4	210	66	12	42	1100	1290	2580
36,96	2365/64	PH821F0050 K302VF0074 MB20	2700 2300 3800	10	61,0	4	210	66	16	36	1100	1290	2580
36,96	2365/64	PH821F0050 K302VF0074 MB20	2700 2300 3800	10	61,0	4	210	66	24	25	1100	1290	2580
36,96	2365/64	PH821F0050 K302VF0074 MB20	2700 2300 3800	10	61,0	4	210	66	30	17	1100	1290	2580
36,96	2365/64	PH821F0050 K302VF0074 MB30	2700 2300 3800	20	66,4	4	220	66	16	50	1100	1800	3200
36,96	2365/64	PH821F0050 K302VF0074 MB30	2700 2300 3800	20	66,4	4	220	66	24	31	1100	1800	2870
36,96	2365/64	PH821F0050 K302VF0074 MB30	2700 2300 3800	20	66,4	4	220	66	32	20	1100	1800	2870
36,96	2365/64	PH821F0050 K302VF0074 MB30	2700 2300 3800	20	66,4	4	220	66	45	9,6	1100	1800	3200
46,34	5375/116	PH821F0050 K302VF0093 MB20	3200 2800 4000	9,7	61,0	4	220	64	8,0	47	1100	1620	3200
46,34	5375/116	PH821F0050 K302VF0093 MB20	3200 2800 4000	9,7	61,0	4	220	64	12	35	1100	1620	2870
46,34	5375/116	PH821F0050 K302VF0093 MB20	3200 2800 4000	9,7	61,0	4	220	64	16	35	1100	1620	3200
46,34	5375/116	PH821F0050 K302VF0093 MB20	3200 2800 4000	9,7	61,0	4	220	64	24	24	1100	1620	3200
46,34	5375/116	PH821F0050 K302VF0093 MB20	3200 2800 4000	9,7	61,0	4	220	64	30	16	1100	1620	3200
46,34	5375/116	PH821F0050 K302VF0093 MB30	3200 2800 4000	19	66,4	4	226	64	16	30	1100	1850	2870
46,34	5375/116	PH821F0050 K302VF0093 MB30	3200 2800 4000	19	66,4	4	226	64	24	18	1100	1850	2870
46,34	5375/116	PH821F0050 K302VF0093 MB30	3200 2800 4000	19	66,4	4	226	64	32	13	1100	1850	3200
58,05	1161/20	PH821F0050 K302VF0115 MB20	3200 2800 4000	9,1	61,0	4	226	64	8,0	30	1100	1850	2870
58,05	1161/20	PH821F0050 K302VF0115 MB20	3200 2800 4000	9,1	61,0	4	226	64	12	29	1100	1850	3200
58,05	1161/20	PH821F0050 K302VF0115 MB20	3200 2800 4000	9,1	61,0	4	226	64	16	19	1100	1850	2870
58,05	1161/20	PH821F0050 K302VF0115 MB20	3200 2800 4000	9,1	61,0	4	226	64	24	13	1100	1850	3200
58,05	1161/20	PH821F0050 K302VF0115 MB30	3200 2800 4000	18	66,4	4	231	64	16	19	1100	1850	2870
58,05	1161/20	PH821F0050 K302VF0115 MB30	3200 2800 4000	18	66,4	4	231	64	24	13	1100	1850	3200
69,68	7525/108	PH821F0050 K302VF0140 MB20	3500 3100 4000	8,7	61,0	4	230	62	8,0	27	1100	1850	3200
69,68	7525/108	PH821F0050 K302VF0140 MB20	3500 3100 4000	8,7	61,0	4	230	62	12	18	1100	1850	2870
69,68	7525/108	PH821F0050 K302VF0140 MB20	3500 3100 4000	8,7	61,0	4	230	62	16	12	1100	1850	2870
69,68	7525/108	PH821F0050 K302VF0140 MB20	3500 3100 4000	8,7	61,0	4	230	62	24	4,9	1100	1850	3200
69,68	7525/108	PH821F0050 K302VF0140 MB30	3500 3100 4000	18	66,4	4	233	62	16	16	1100	1850	3200
69,68	7525/108	PH821F0050 K302VF0140 MB30	3500 3100 4000	18	66,4	4	233	62	24	4,9	1100	1850	3200
86,47	7955/92	PH821F0050 K302VF0175 MB20	3500 3100 4000	8,4	61,0	4	233	62	8,0	17	1100	1850	2870
86,47	7955/92	PH821F0050 K302VF0175 MB20	3500 3100 4000	8,4	61,0	4	233	62	12	14	1100	1850	3200
86,47	7955/92	PH821F0050 K302VF0175 MB20	3500 3100 4000	8,4	61,0	4	233	62	16	5,4	1100	1850	2870
86,47	7955/92	PH821F0050 K302VF0175 MB30	3500 3100 4000	18	66,4	4	235	62	16	5,4	1100	1850	2870
116,5	2795/24	PH821F0050 K302VF0230 MB20	3500 3500 4000	8,1	61,0	4	235	60	8,0	9,5	1100	1850	2870
116,5	2795/24	PH821F0050 K302VF0230 MB20	3500 3500 4000	8,1	61,0	4	235	60	12	3,9	1100	1850	2870
139,4	17845/128	PH821F0050 K302VF0280 MB20	3500 3500 4000	8,0	61,0	4	236	60	8,0	8,0	1100	1850	3200
139,4	17845/128	PH821F0050 K302VF0280 MB20	3500 3500 4000	8,0	61,0	4	236	60	12	0,5	1100	1850	2870
173,7	4515/26	PH821F0050 K302VF0350 MB20	3500 3500 4000	7,8	61,0	4	237	60	8,0	2,6	1100	1850	2870

Planetenwinkelgetriebe **PHK** Motoradapter mit Bremse
*Right-Angle Planetary Gear Units **PHK** Motor Adapter with Brake*
 Réd. planét. à couple conique **PHK** lanterne pour moteur avec frein



Bitte beachten Sie die Hinweise auf Seite PHK4!

Please take notice of the indications on page PHK4!

Veuillez s. v. p. prendre en considération les observations à la page PHK4!

i	iexakt	Typ	n1	MAXn1	MAXn1	MAX	J1	G	$\Delta\varphi_2$	C2	LPA	M1	HN	M1	MMAX	M2N	M2B	M2NOT	
			DBH	DBV	ZB														
			[min ⁻¹]	[min ⁻¹]	[min ⁻¹]	[10 ⁻⁴ kgm ²]	[kg]	[arcmin]	[Nm/arcmin]	[dB(A)]	[Nm]	[Nm]	[Nm]	[Nm]	[Nm]	[Nm]	[Nm]	[Nm]	[Nm]
PH10K6 (M2BMAX=7500 Nm)																			
229,9470859/2048		PH1031F0060 K613VF0380 MB30	3100	2800	4000	21	143,6	4	1196	69	16	31	5000	7500	15000				
229,9470859/2048		PH1031F0060 K613VF0380 MB30	3100	2800	4000	21	143,6	4	1196	69	24	20	5000	7500	15000				
286,4	119133/416	PH1031F0060 K613VF0480 MB20	3100	2800	4000	9,5	138,2	4	1196	69	8,0	32	4750	7500	15000				
286,4	119133/416	PH1031F0060 K613VF0480 MB20	3100	2800	4000	9,5	138,2	4	1196	69	12	26	4750	7500	15000				
286,4	119133/416	PH1031F0060 K613VF0480 MB20	3100	2800	4000	9,5	138,2	4	1196	69	16	21	4750	7500	15000				
286,4	119133/416	PH1031F0060 K613VF0480 MB20	3100	2800	4000	9,5	138,2	4	1196	69	24	9,7	4750	7500	15000				
286,4	119133/416	PH1031F0060 K613VF0480 MB30	3100	2800	4000	19	143,6	4	1201	69	16	21	5000	7500	15000				
286,4	119133/416	PH1031F0060 K613VF0480 MB30	3100	2800	4000	19	143,6	4	1201	69	24	9,7	5000	7500	15000				
382,3391437/1024		PH1031F0060 K613VF0640 MB20	3100	2800	4000	8,7	138,2	4	1202	69	8,0	21	5000	7500	15000				
382,3391437/1024		PH1031F0060 K613VF0640 MB20	3100	2800	4000	8,7	138,2	4	1202	69	12	16	5000	7500	15000				
382,3391437/1024		PH1031F0060 K613VF0640 MB20	3100	2800	4000	8,7	138,2	4	1202	69	16	10	5000	7500	15000				
382,3391437/1024		PH1031F0060 K613VF0640 MB30	3100	2800	4000	18	143,6	4	1205	69	16	10	5000	7500	15000				
456,8380091/832		PH1031F0060 K613VF0760 MB20	3100	2800	4000	8,4	138,2	4	1204	69	8,0	16	5000	7500	15000				
456,8380091/832		PH1031F0060 K613VF0760 MB20	3100	2800	4000	8,4	138,2	4	1204	69	12	10	5000	7500	15000				

Maßbilder:
Planetenwinkel-
getriebe **PHK**
Motoradapter mit Bremse

Dimension drawings:
PHK *Right-Angle*
Planetary Gear Units
Motor Adapter with Brake



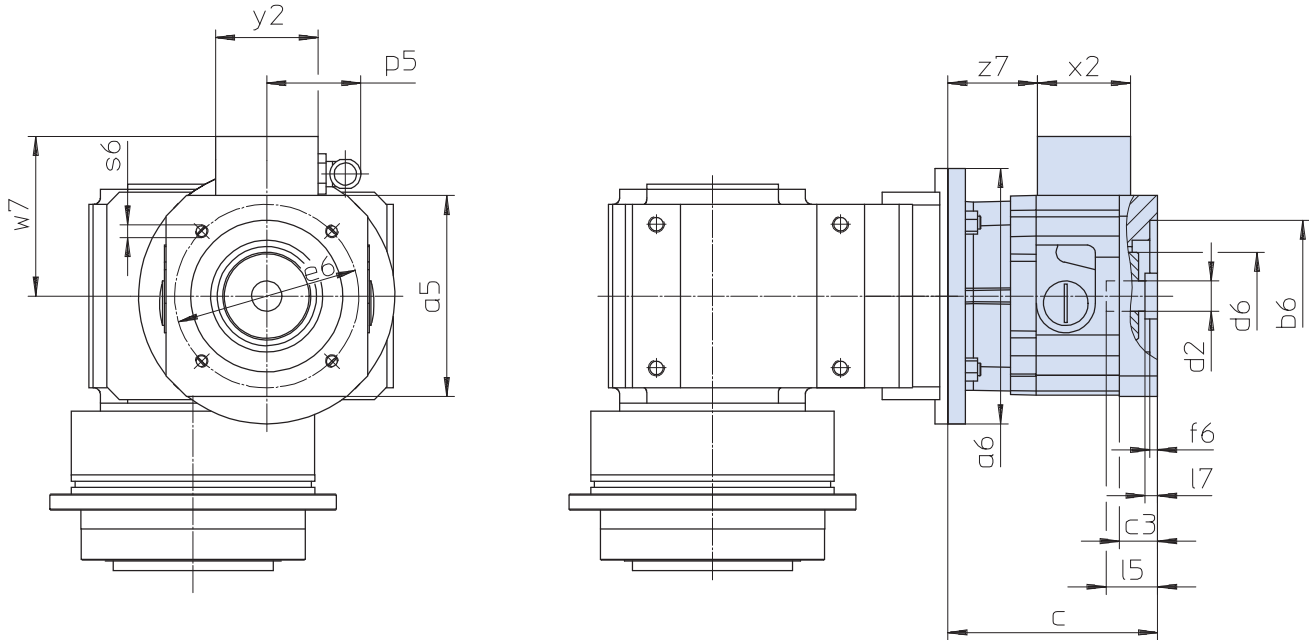
Croquis cotés:
Réduct. planétaires à
couple conique **PHK**
lant. pour moteur avec frein



Planetenwinkelgetriebe **PHK** Motoradap. mit Bremse + Klemmenkasten
*Right-Angle Planetary Gear Units **PHK** Motor Adap. with Brake + terminal box*
 Réduct. planét. à couple conique **PHK** lant. pour mot. avec frein+boîte à bornes



MB20 - MB40



Maße Getriebe siehe Katalog ServoFit® Servogetriebe ID 442257.
 Weitere Motoranschlussmaße auf Anfrage.

Gear unit dimensions see catalog ServoFit® servo gear units ID 442257. Further motor connection dimensions on request.

Dimensions réducteur voir catalogue réducteurs brushless ServoFit® ID 442257. D'autres cotes de connexion des moteurs sur demande.

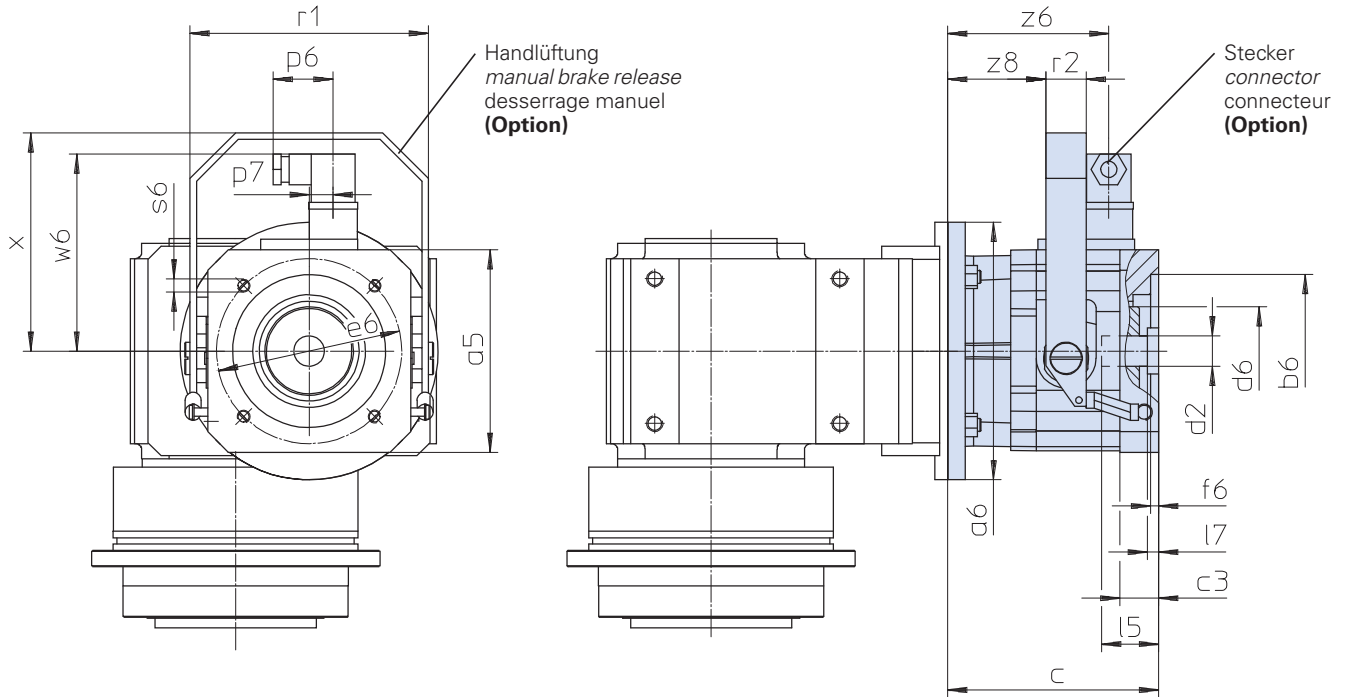
Typ	øb6	øe6	ød2min	ød2max	l5max	□a5	øa6	c	c3
MB20	95H7	115	19	24	63,0	126	160	131	24,0
MB20	95H7	130	19	24	63,0	126	160	131	24,0
MB20	110H7	130	19	24	63,0	126	160	131	24,0
MB30	110H7	165	24	32	66,5	155	200	146	25,0
MB30	130H7	165	24	32	66,5	155	200	146	25,0
MB40	130H7	215	32	38	83,0	194	250	182	35,5
MB40	180H7	215	32	38	83,0	194	250	182	35,5

Typ	ød6	f6	l7max	p5	s6	w7	x2	y2	z7
MB20	55	5	11,0	59	M8	100,0	58	64	56,0
MB20	55	5	11,0	59	M8	100,0	58	64	56,0
MB20	55	5	11,0	59	M8	100,0	58	64	56,0
MB30	65	5	6,5	59	M10	114,5	58	64	68,0
MB30	65	5	6,5	59	M10	114,5	58	64	68,0
MB40	80	6	4,0	59	M12	134,0	58	64	94,5
MB40	80	6	4,0	59	M12	134,0	58	64	94,5

Planetenwinkelgetriebe **PHK** Motoradap. mit Bremse + Optionen
*Right-Angle Planetary Gear Units **PHK** Motor Adapter with Brake + options*
 Réd. planét. à couple conique **PHK** lanterne pour moteur avec frein + options



MB20 - MB40



Maße Getriebe siehe Katalog ServoFit® Servogetriebe ID 442257.
 Weitere Motoranschlussmaße auf Anfrage.

Gear unit dimensions see catalog ServoFit® servo gear units ID 442257. Further motor connection dimensions on request.

Dimensions réducteur voir catalogue réducteurs brushless ServoFit® ID 442257. D'autres cotes de connexion des moteurs sur demande.

Typ	øb6	øe6	ød2min	ød2max	l5max	□a5	øa6	c	c3	ød6
MB20	95H7	115	19	24	63,0	126	160	131	24,0	55
MB20	95H7	130	19	24	63,0	126	160	131	24,0	55
MB20	110H7	130	19	24	63,0	126	160	131	24,0	55
MB30	110H7	165	24	32	66,5	155	200	146	25,0	65
MB30	130H7	165	24	32	66,5	155	200	146	25,0	65
MB40	130H7	215	32	38	83,0	194	250	182	35,5	80
MB40	180H7	215	32	38	83,0	194	250	182	35,5	80

Typ	f6	l7max	p6	p7	r1	r2	s6	w6	x	z6	z8
MB20	5	11,0	37,5	15	148	25	M8	122,4	135,5	100,0	61,0
MB20	5	11,0	37,5	15	148	25	M8	122,4	135,5	100,0	61,0
MB20	5	11,0	37,5	15	148	25	M8	122,4	135,5	100,0	61,0
MB30	5	6,5	37,5	15	178	25	M10	136,4	165,5	112,0	73,0
MB30	5	6,5	37,5	15	178	25	M10	136,4	165,5	112,0	73,0
MB40	6	4,0	37,5	15	222	30	M12	156,4	195,5	138,5	95,5
MB40	6	4,0	37,5	15	222	30	M12	156,4	195,5	138,5	95,5

ServoFit® Planetengetriebe PHQ

Motoradapter mit Bremse

ServoFit® PHQ

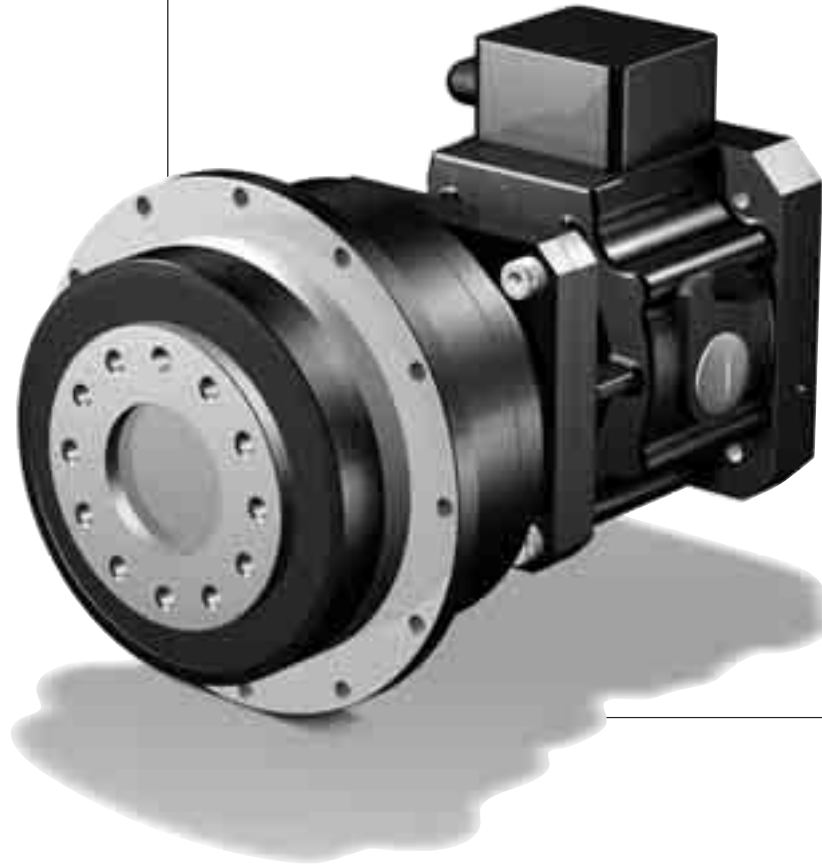
Planetary Gear Units

Motor Adapter with Brake

Réduct. planétaires

ServoFit® PHQ

lanterne pour moteur avec frein



Inhaltsübersicht PHQ

Typisierung
Auswahlliste:
ServoFit® Planetengetriebe PHQ
Maßbilder:
ServoFit® Planetengetriebe PHQ

Contents PHQ

PHQ2 *Type designation*
Selection data:
PHQ3 *ServoFit® PHQ Planetary Gear Units*
Dimension drawings:
PHQ9 *ServoFit® PHQ Planetary Gear Units*

Sommaire PHQ

PHQ2 Désignation des types PHQ2
Liste des alternatives:
PHQ3 Réducteurs planétaires ServoFit® PHQ PHQ3
Croquis cotés:
PHQ9 Réducteurs planétaires ServoFit® PHQ PHQ9



PHQ 7 2 2 F 0220 MB 2 1

1 2 3 4 5 6 7 8 9

1 Getriebetyp
PHQ - Planetengetriebe

2 Getriebegröße

3 Generationsziffer

4 Stufenzahl
2 - 2-stufig
3 - 3-stufig

5 Ausführung
F - Flanschwell

6 Übersetzungskennzahl $i \times 10$

7 MB- Motoradapter quadratisch mit Bremse für Motorwelle ohne Passfeder (Motormaßbild des Kunden erforderlich! Siehe Abb. Motorabtrieb und Maßbild ab Seite PHQ9, bitte max. Abmessungen beachten)

8 Motoradaptergröße

9 Anbau an Planetengetriebe P

Achtung!

Die Montage mit vertikaler Motoreinbaulage (Motor unten) ist nicht zulässig, wenn die im Motoradapter eingebaute Bremse Teil eines redundanten Bremssystems ist, und die zweite Bremse im Motor eingebaut ist.

Zusätzliche Bestellangaben für Motoradapter mit Bremse:

- Bremsmoment Nm (entspr. Auswahlliste ab Seite PHQ5)
- Klemmenkasten Stecker (Option)
- Lage des Klemmenkastens / Steckers 0° 90° 180° 270°
- el. Lüft-Überwachung (nur bei Ausführung mit Klemmenkasten)
- el. Verschleiß-Überwachung
- Handlüftung (Option)
- Spulenspannung Udc 24 V 104 V

Details Planetengetriebe siehe Katalog ServoFit® ID 442257.

1 Gear unit type
PHQ - Planetary gear unit

2 Gear unit size

3 Generation number

4 Stages
2 - 2 stage
3 - 3 stage

5 Design
F - flange shaft

6 Transmission ratio $i \times 10$

7 MB- Motor adapter square with brake for motor shaft without key (dimension drawing of customer motor necessary! Also see pic. motor output and dimension drawing from page PHQ9, please observe the max. dimensions)

8 Motor adapter size
9 for mounting at planetary gear unit P

Caution!

Installation with vertical motor mounting position (motor down) is not permitted when the brake which is integrated in the motor adapter is part of a redundant braking system and the second brake is installed in the motor.

Additional ordering information for Motor Adapter with Brake:

- Braking torque Nm (corresp. selection data starting on page PHQ5)
- Terminal box Plug connector (option)
- Position of terminal box / plug connector 0° 90° 180° 270°
- Elec. air monitoring (only for models with terminal box)
- Elec. wear monitoring
- Manual brake release (option)
- Coil voltage Udc 24 V 104 V

Details planetary gear units see catalog ServoFit® ID 442257.

1 Type de réducteur
PHQ - Réducteur planétaire

2 Taille du réducteur

3 Nombre de génération

4 Trains de réduction
2 - 2-trains
3 - 3-trains

5 Type d'arbre
F - Arbre à bride

6 Rapport de réduction $i \times 10$

7 MB - Lanterne pour moteur carré avec frein pour arbre de moteur sans clavette (plan coté du moteur requis nécessaire! Voir dessin sortie des moteurs et croquis cotés à partir de page PHQ9, tenir compte des dimensions max.)

8 Taille lanterne pour moteur

9 pour assemblage du réduct. planétaire P

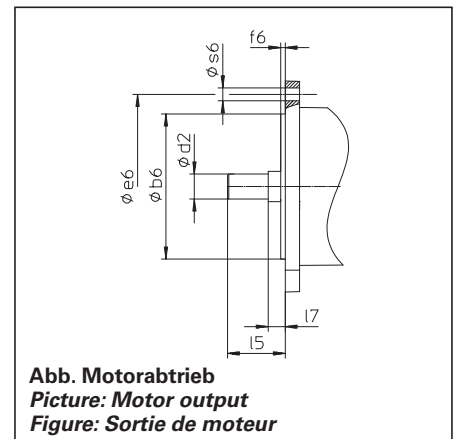
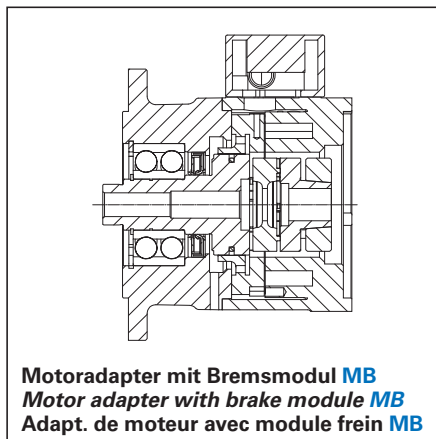
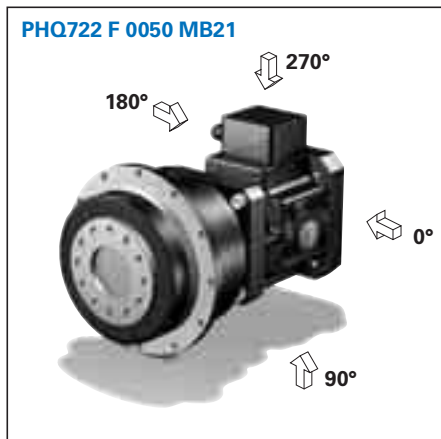
Attention!

Le montage, position moteur verticale (moteur en bas), n'est pas autorisé si le frein qui se trouve dans la lanterne pour moteur est un élément d'un système de freinage redondant et si le deuxième frein est monté dans le moteur.

Références additionnelles pour lanterne pour moteur avec frein:

- Couple de freinage Nm (suivant la liste de alternatives à partir de la page PHQ5)
- Boîte à bornes Connecteur (option)
- Position de la boîte à bornes / connecteur 0° 90° 180° 270°
- Contrôle de desserrage él. (uniquem. pour version avec boîte à bornes)
- Contrôle d'usure él.
- Desserrage manuel (option)
- Tension continue Udc 24 V 104 V

Détails réducteurs planétaires voir catalogue ServoFit® ID 442257.

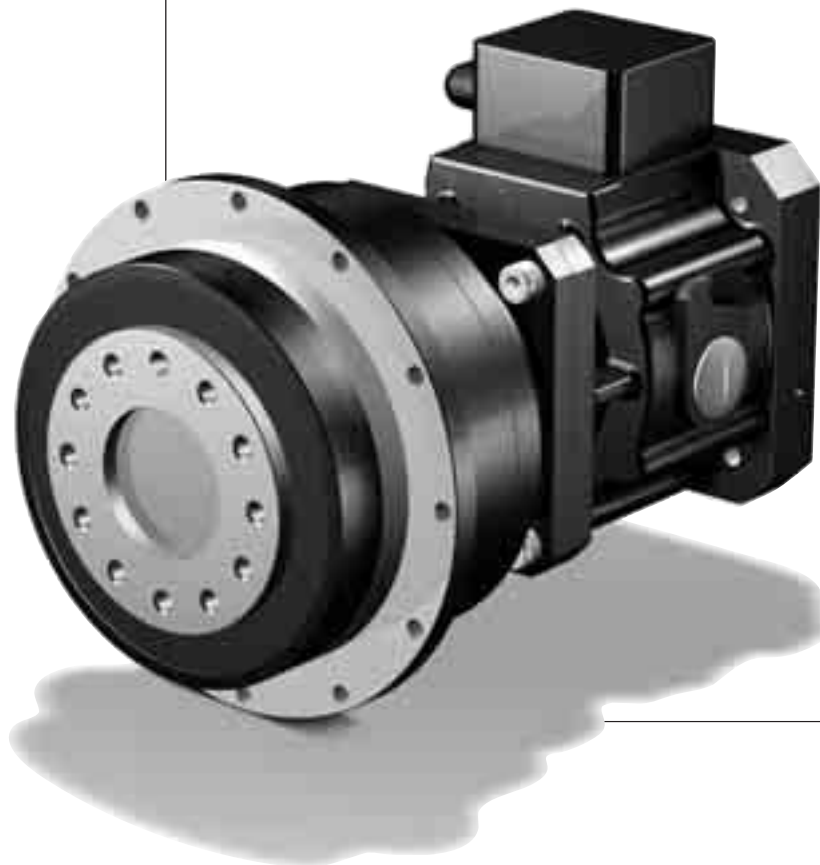


Auswahlliste:
ServoFit® Planeten-
getriebe **PHQ**
Motoradapter mit Bremse

Selection data:
ServoFit® PHQ
Planetary Gear Units
Motor Adapter with Brake



Liste des alternatives:
Réduct. planétaires
ServoFit® PHQ lanter-
ne pour moteur avec frein



Auswahlliste:
ServoFit® Planeten-
 getriebe **PHQ**
 Motoradapter mit Bremse

Selection data:
ServoFit® PHQ
 Planetary Gear Units
 Motor Adapter with Brake



Liste des alternatives:
 Réduct. planétaires
ServoFit® PHQ lanterne
 pour moteur avec frein

Bezeichnungen:

- i** - Getriebeübersetzung
- MB** - Motoradapter mit Bremse
- n_{1MAX}** - max. Eintriebsdrehzahl
 - DB - Dauerbetrieb
 - ZB - Zyklusbetrieb
 (bei Umgebungstemperatur 20°C, siehe auch Seite A10/A11, Katalog ID 442257)
- J₁** - Massenträgheitsmoment (auf Eintrieb bezogen)
- G** - Gewicht
- Δφ₂** - Getriebedrehspiel (ohne Drehspiel Bremse, siehe Seite 5)
- C₂** - Getriebesteifigkeit (auf Abtrieb bezogen bei M_{2N})
- L_{PA}** - max. Laufgeräusch (n₁ = 2000 min⁻¹)
- M_{1HN}** - Nennbremsmoment (+40%, -20%) der Bremse im Motoradapter
- M_{1MMAX}** - max. zul. Motor-Bremsmoment für das Getriebe bei redundanten Bremssystemen (10³ Bremsungen) einschließlich etwaiger Toleranzen des Bremsmoments (f_{eff} = 1)
- M_{2N}** - Nenndrehmoment ¹⁾
- M_{2B}** - max. zul. Beschleunigungsmoment
- M_{2NOT}** - NOT-AUS-Moment (10³ Lastwechsel)

Bitte beachten Sie die Betriebsfaktoren auf Seite A10/A11, Katalog ID 442257!

¹⁾ Werte beziehen sich auf Eintriebsdrehzahlen n₁ = 1500 min⁻¹.

Das Produkt aus zul. Drehmoment M_{2N} und zul. Drehzahl n_{1MAXDB} berücksichtigt nicht die thermische Grenzleistung.

Symbols:

- i** - Gear unit ratio
- MB** - Motor adapter with brake
- n_{1MAX}** - Max. input speed
 - DB - Continuous operation
 - ZB - Cycle operation
 (at ambient temperature 20°C, also see page A10/A11, catalog ID 442257)
- J₁** - Mass mom. of inertia (related to input)
- G** - Weight
- Δφ₂** - Gear unit backlash (without backlash brake, see page 5)
- C₂** - Gear unit rigidity (related to output at M_{2N})
- L_{PA}** - Max. noise level (n₁ = 2000 rpm)
- M_{1HN}** - Nominal brake torque (+40%, -20%) of the motor adapter brake
- M_{1MMAX}** - Max. perm. motor brake torque for the gear unit in redundant brake systems (10³ brakings) inclusive the tolerances of the brake torque (f_{eff} = 1)
- M_{2N}** - Rated torque ¹⁾
- M_{2B}** - Max. perm. acceleration torque
- M_{2NOT}** - Emergency-Off moment (10³ load changes)

Please take notice of the operating factors on page A10/A11, catalog ID 442257 !

¹⁾ Figures applied to input speed n₁ = 1500 rpm.

The product consisting of permissible torque M_{2N} and permissible speed n_{1MAXDB} does not consider the maximum thermal capacity.

Désignations:

- i** - Rapport de réducteur
- MB** - Lanterne pour moteur avec frein
- n_{1MAX}** - Vitesse d'entrée maxi
 - DB - régime continu
 - ZB - régime cyclique
 (température ambiante 20°C, voir aussi page A10/A11, catalogue ID 442257)
- J₁** - Moment d'inertie (par rapport à l'arbre d'entrée)
- G** - Poids
- Δφ₂** - Jeu de réducteur (sans jeu frein, voir page 5)
- C₂** - Rigidité du réducteur (par rapport à l'arbre de sortie à M_{2N})
- L_{PA}** - Niveau de bruit max. (n₁ = 2000 min⁻¹)
- M_{1HN}** - Couple de freinage nominal (+40%, -20%) du frein dans la lant. pour moteur
- M_{1MMAX}** - Couple de freinage moteur max. adm. pour le réducteur dans des systèmes de freinage redondants (10³ freinages) y compris d'éventuelles tolérances du couple de freinage (f_{eff} = 1)
- M_{2N}** - Couple nominal ¹⁾
- M_{2B}** - Couple maxi adm. issible d'accélération
- M_{2NOT}** - Couple arrêt d'urgence (à des charges 10³)

Veillez s. v. p. prendre en considération les facteurs de service à la page A10/A11, catalogue ID 442257!

¹⁾ Ces valeurs se rapportent à des valeurs d'entrée de n₁ = 1500 min⁻¹.

Le produit de couple admissible M_{2N} et vitesse admissible n_{1MAXDB} ne tient pas compte de la puissance limite thermique.

Planetengetriebe **PHQ** Motoradapter mit Bremse
 Planetary Gear Units **PHQ** Motor Adapter with Brake
 Réducteurs planétaires **PHQ** lanterne pour moteur avec frein



Bitte beachten Sie die Hinweise auf Seite **PHQ4!** *Please take notice of the indications on page **PHQ4!*** Veuillez s. v. p. prendre en considération les observations à la page **PHQ4!**

i	Typ	n1MAX DB [min-1]	n1MAX ZB [min-1]	J1 [10-4 kgm ²]	G [kg]	Δφ2 [arcmin]	C2 [Nm/arcmin]	LPA [dB(A)]	M1HN [Nm]	M1MMAX [Nm]	M2N [Nm]	M2B [Nm]	M2NOT [Nm]
PHQ722 (M2BMAX=950 Nm)													
22,00	PHQ722F0220 MB21	3000	4000	8,4	19,2	3	156	62	8,0	47	650	770	1530
22,00	PHQ722F0220 MB21	3000	4000	8,4	19,2	3	156	62	12	42	650	770	1530
22,00	PHQ722F0220 MB21	3000	4000	8,4	19,2	3	156	62	16	36	650	770	1530
22,00	PHQ722F0220 MB21	3000	4000	8,4	19,2	3	156	62	24	25	650	770	1530
22,00	PHQ722F0220 MB21	3000	4000	8,4	19,2	3	156	62	30	16	650	770	1530
27,50	PHQ722F0280 MB21	3500	4000	7,9	19,2	3	170	60	8,0	41	650	950	1700
27,50	PHQ722F0280 MB21	3500	4000	7,9	19,2	3	170	60	12	35	650	950	1700
27,50	PHQ722F0280 MB21	3500	4000	7,9	19,2	3	170	60	16	29	650	950	1700
27,50	PHQ722F0280 MB21	3500	4000	7,9	19,2	3	170	60	24	18	650	950	1700
27,50	PHQ722F0280 MB21	3500	4000	7,9	19,2	3	170	60	30	9,7	650	950	1700
38,50	PHQ722F0390 MB21	3700	4000	7,6	19,2	3	184	59	8,0	26	650	950	1700
38,50	PHQ722F0390 MB21	3700	4000	7,6	19,2	3	184	59	12	20	650	950	1700
38,50	PHQ722F0390 MB21	3700	4000	7,6	19,2	3	184	59	16	15	650	950	1700
55,00	PHQ722F0550 MB21	3700	4000	7,4	19,2	3	186	57	8,0	15	650	950	1700
55,00	PHQ722F0550 MB21	3700	4000	7,4	19,2	3	186	57	12	9,1	650	950	1700
55,00	PHQ722F0550 MB21	3700	4000	7,4	19,2	3	186	57	16	3,5	650	950	1700
PHQ822 (M2BMAX=2600 Nm)													
22,00	PHQ822F0220 MB31	2500	4000	21	46,9	3	396	63	16	130	1700	2050	4000
22,00	PHQ822F0220 MB31	2500	4000	21	46,9	3	396	63	24	120	1700	2050	4000
22,00	PHQ822F0220 MB31	2500	4000	21	46,9	3	396	63	32	110	1700	2050	4000
22,00	PHQ822F0220 MB31	2500	4000	21	46,9	3	396	63	45	89	1700	2050	4000
27,50	PHQ822F0280 MB31	3000	4000	19	46,9	3	460	61	16	99	1700	2560	4000
27,50	PHQ822F0280 MB31	3000	4000	19	46,9	3	460	61	24	88	1700	2560	4000
27,50	PHQ822F0280 MB31	3000	4000	19	46,9	3	460	61	32	77	1700	2560	4000
27,50	PHQ822F0280 MB31	3000	4000	19	46,9	3	460	61	45	59	1700	2560	4000
38,50	PHQ822F0390 MB31	3300	4000	18	46,9	3	530	60	16	65	1700	2600	4000
38,50	PHQ822F0390 MB31	3300	4000	18	46,9	3	530	60	24	53	1700	2600	4000
38,50	PHQ822F0390 MB31	3300	4000	18	46,9	3	530	60	32	42	1700	2600	4000
38,50	PHQ822F0390 MB31	3300	4000	18	46,9	3	530	60	45	24	1700	2600	4000
55,00	PHQ822F0550 MB31	3300	4000	17	46,9	3	559	58	16	38	1580	2600	4000
55,00	PHQ822F0550 MB31	3300	4000	17	46,9	3	559	58	24	27	1580	2600	4000
55,00	PHQ822F0550 MB31	3300	4000	17	46,9	3	559	58	32	16	1580	2600	4000
PHQ823 (M2BMAX=2600 Nm)													
88,00	PHQ823F0880 MB21	3000	4000	8,5	47,2	3	608	62	8,0	26	1700	2600	4000
88,00	PHQ823F0880 MB21	3000	4000	8,5	47,2	3	608	62	12	20	1700	2600	4000
88,00	PHQ823F0880 MB21	3000	4000	8,5	47,2	3	608	62	16	14	1700	2600	4000
88,00	PHQ823F0880 MB21	3000	4000	8,5	47,2	3	608	62	24	3,2	1700	2600	4000
110,0	PHQ823F1100 MB21	3000	4000	8,4	47,2	3	622	62	8,0	18	1700	2600	4000
110,0	PHQ823F1100 MB21	3000	4000	8,4	47,2	3	622	62	12	13	1700	2600	4000
110,0	PHQ823F1100 MB21	3000	4000	8,4	47,2	3	622	62	16	7,1	1700	2600	4000
137,5	PHQ823F1380 MB21	3500	4000	7,9	47,2	3	630	60	8,0	12	1700	2600	4000
137,5	PHQ823F1380 MB21	3500	4000	7,9	47,2	3	630	60	12	6,8	1700	2600	4000
137,5	PHQ823F1380 MB21	3500	4000	7,9	47,2	3	630	60	16	1,2	1700	2600	4000
154,0	PHQ823F1540 MB21	3700	4000	7,6	47,2	3	632	59	8,0	9,8	1700	2600	4000
154,0	PHQ823F1540 MB21	3700	4000	7,6	47,2	3	632	59	12	4,2	1700	2600	4000
192,5	PHQ823F1930 MB21	3700	4000	7,6	47,2	3	637	59	8,0	5,6	1700	2600	4000
192,5	PHQ823F1930 MB21	3700	4000	7,6	47,2	3	637	59	12	0,0	1700	2600	4000
220,0	PHQ823F2200 MB21	3700	4000	7,4	47,2	3	635	57	8,0	3,5	1700	2600	4000
275,0	PHQ823F2750 MB21	3700	4000	7,4	47,2	3	639	57	8,0	0,6	1700	2600	4000

Planetengetriebe **PHQ** Motoradapter mit Bremse
 Planetary Gear Units **PHQ** Motor Adapter with Brake
 Réducteurs planétaires **PHQ** lanterne pour moteur avec frein



Bitte beachten Sie die Hinweise auf Seite **PHQ4!** *Please take notice of the indications on page PHQ4!* Veuillez s. v. p. prendre en considération les observations à la page **PHQ4!**

i	Typ	n1MAX DB [min ⁻¹]	n1MAX ZB [min ⁻¹]	J1 [10 ⁻⁴ kgm ²]	G [kg]	Δφ2 [arcmin]	C2 [Nm/arcmin]	LPA [dB(A)]	M1HN [Nm]	M1MMAX [Nm]	M2N [Nm]	M2B [Nm]	M2NOT [Nm]
PHQ932 (M2BMAX=6000 Nm)													
18,00	PHQ932F0180 MB41	1800	3000	112	96,4	3	503	66	50	250	3390	3580	6780
18,00	PHQ932F0180 MB41	1800	3000	112	96,4	3	503	66	72	210	3390	3580	6780
18,00	PHQ932F0180 MB41	1800	3000	112	96,4	3	503	66	100	180	3390	3580	6780
18,00	PHQ932F0180 MB41	1800	3000	112	96,4	3	503	66	160	91	3390	3580	6780
18,00	PHQ932F0180 MB51	1800	3000	157	103,7	3	847	66	200	230	3800	5480	10960
24,00	PHQ932F0240 MB41	2200	3000	84	96,4	3	676	64	50	250	3800	4780	9040
24,00	PHQ932F0240 MB41	2200	3000	84	96,4	3	676	64	72	210	3800	4780	9040
24,00	PHQ932F0240 MB41	2200	3000	84	96,4	3	676	64	100	180	3800	4780	9040
24,00	PHQ932F0240 MB41	2200	3000	84	96,4	3	676	64	160	91	3800	4780	9040
24,00	PHQ932F0240 MB51	2200	3000	128	103,7	3	975	64	200	140	3800	6000	12000
30,00	PHQ932F0300 MB41	2500	3000	77	96,4	3	801	62	50	250	3800	5970	11300
30,00	PHQ932F0300 MB41	2500	3000	77	96,4	3	801	62	72	210	3800	5970	11300
30,00	PHQ932F0300 MB41	2500	3000	77	96,4	3	801	62	100	180	3800	5970	11300
30,00	PHQ932F0300 MB41	2500	3000	77	96,4	3	801	62	160	91	3800	5970	11300
42,00	PHQ932F0420 MB41	2800	3000	71	96,4	3	949	61	50	170	3800	6000	12000
42,00	PHQ932F0420 MB41	2800	3000	71	96,4	3	949	61	72	140	3800	6000	12000
42,00	PHQ932F0420 MB41	2800	3000	71	96,4	3	949	61	100	99	3800	6000	12000
60,00	PHQ932F0600 MB41	2800	3000	69	96,4	3	1024	59	50	97	3800	6000	12000
60,00	PHQ932F0600 MB41	2800	3000	69	96,4	3	1024	59	72	67	3800	6000	12000
PHQ933 (M2BMAX=6000 Nm)													
72,00	PHQ933F0720 MB31	2200	4000	23	92,2	3	1082	63	16	110	3800	6000	12000
72,00	PHQ933F0720 MB31	2200	4000	23	92,2	3	1082	63	24	100	3800	6000	12000
72,00	PHQ933F0720 MB31	2200	4000	23	92,2	3	1082	63	32	90	3800	6000	12000
72,00	PHQ933F0720 MB31	2200	4000	23	92,2	3	1082	63	45	72	3800	6000	12000
96,00	PHQ933F0960 MB31	2500	4000	21	92,2	3	1134	63	16	79	3800	6000	12000
96,00	PHQ933F0960 MB31	2500	4000	21	92,2	3	1134	63	24	68	3800	6000	12000
96,00	PHQ933F0960 MB31	2500	4000	21	92,2	3	1134	63	32	56	3800	6000	12000
96,00	PHQ933F0960 MB31	2500	4000	21	92,2	3	1134	63	45	38	3800	6000	12000
120,0	PHQ933F1200 MB31	2500	4000	21	92,2	3	1155	63	16	59	3800	6000	12000
120,0	PHQ933F1200 MB31	2500	4000	21	92,2	3	1155	63	24	47	3800	6000	12000
120,0	PHQ933F1200 MB31	2500	4000	21	92,2	3	1155	63	32	36	3800	6000	12000
120,0	PHQ933F1200 MB31	2500	4000	21	92,2	3	1155	63	45	18	3800	6000	12000
150,0	PHQ933F1500 MB31	3000	4000	19	92,2	3	1171	61	16	42	3800	6000	12000
150,0	PHQ933F1500 MB31	3000	4000	19	92,2	3	1171	61	24	31	3800	6000	12000
150,0	PHQ933F1500 MB31	3000	4000	19	92,2	3	1171	61	32	20	3800	6000	12000
168,0	PHQ933F1680 MB31	3300	4000	18	92,2	3	1179	60	16	35	3800	6000	12000
168,0	PHQ933F1680 MB31	3300	4000	18	92,2	3	1179	60	24	24	3800	6000	12000
168,0	PHQ933F1680 MB31	3300	4000	18	92,2	3	1179	60	32	13	3800	6000	12000
210,0	PHQ933F2100 MB31	3300	4000	18	92,2	3	1184	60	16	24	3800	6000	12000
210,0	PHQ933F2100 MB31	3300	4000	18	92,2	3	1184	60	24	13	3800	6000	12000
240,0	PHQ933F2400 MB31	3300	4000	17	92,2	3	1185	58	16	18	3800	6000	12000
300,0	PHQ933F3000 MB31	3300	4000	17	92,2	3	1189	58	16	10	3800	6000	12000
PHQ1033 (M2BMAX=10000 Nm)													
96,00	PHQ1033F0960 MB41	2200	3000	85	143,5	3	1905	64	50	99	6500	10000	20000
96,00	PHQ1033F0960 MB41	2200	3000	85	143,5	3	1905	64	72	68	6500	10000	20000
120,0	PHQ1033F1200 MB41	2200	3000	84	143,5	3	1955	64	50	65	6500	10000	20000
120,0	PHQ1033F1200 MB41	2200	3000	84	143,5	3	1955	64	72	34	6500	10000	20000
150,0	PHQ1033F1500 MB41	2500	3000	77	143,5	3	1991	62	50	38	6500	10000	20000
168,0	PHQ1033F1680 MB41	2800	3000	72	143,5	3	2008	61	50	26	6500	10000	20000

Planetengetriebe **PHQ** Motoradapter mit Bremse
 Planetary Gear Units **PHQ** Motor Adapter with Brake
 Réducteurs planétaires **PHQ** lanterne pour moteur avec frein



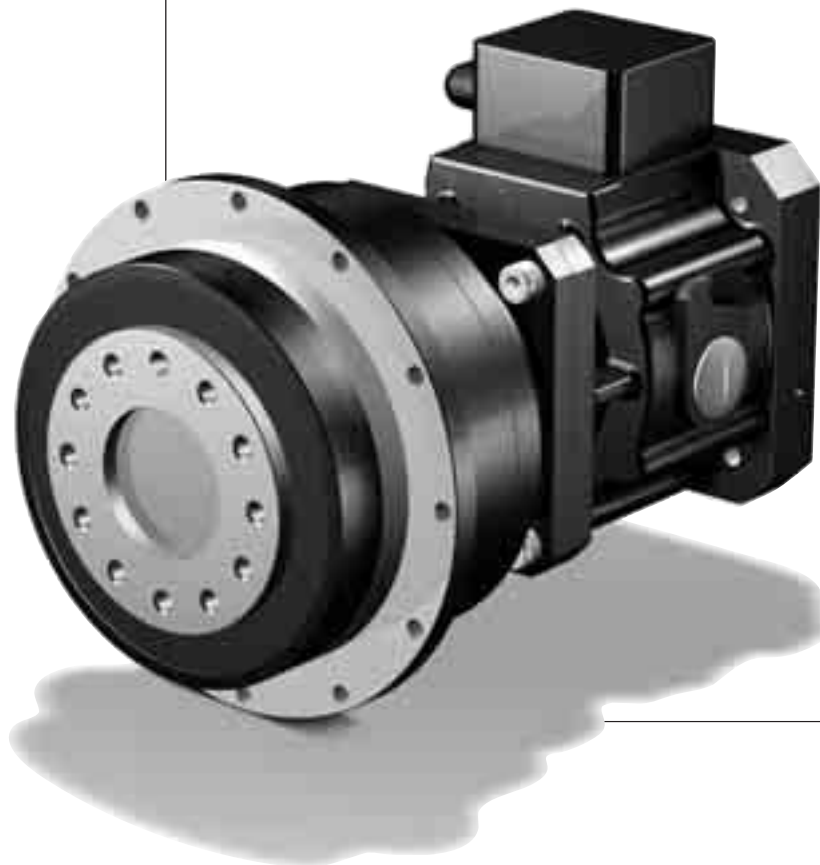
Bitte beachten Sie die Hinweise auf Seite **PHQ4!** *Please take notice of the indications on page PHQ4!* Veuillez s. v. p. prendre en considération les observations à la page **PHQ4!**

i	Typ	n1MAX DB [min-1]	n1MAX ZB [min-1]	J1 [10-4 kgm ²]	G [kg]	Δφ2 [arcmin]	C2 [Nm/arcmin]	LPA [dB(A)]	M1HN [Nm]	M1MMAX [Nm]	M2N [Nm]	M2B [Nm]	M2NOT [Nm]
PHQ1133 (M2BMAX=22000 Nm)													
96,00	PHQ1133F0960 MB41	2200	3000	89	253,0	3	3082	64	50	230	13000	18490	34990
96,00	PHQ1133F0960 MB41	2200	3000	89	253,0	3	3082	64	72	190	13000	18490	34990
96,00	PHQ1133F0960 MB41	2200	3000	89	253,0	3	3082	64	100	160	13000	18490	34990
96,00	PHQ1133F0960 MB41	2200	3000	89	253,0	3	3082	64	160	71	13000	18490	34990
96,00	PHQ1133F0960 MB51	2200	3000	134	260,3	3	3377	64	200	58	13000	22000	40000
120,0	PHQ1133F1200 MB41	2200	3000	87	253,0	3	3215	62	50	200	13000	22000	40000
120,0	PHQ1133F1200 MB41	2200	3000	87	253,0	3	3215	62	72	170	13000	22000	40000
120,0	PHQ1133F1200 MB41	2200	3000	87	253,0	3	3215	62	100	130	13000	22000	40000
120,0	PHQ1133F1200 MB41	2200	3000	87	253,0	3	3215	62	160	46	13000	22000	40000
150,0	PHQ1133F1500 MB41	2500	3000	80	253,0	3	3313	62	50	150	13000	22000	40000
150,0	PHQ1133F1500 MB41	2500	3000	80	253,0	3	3313	62	72	120	13000	22000	40000
150,0	PHQ1133F1500 MB41	2500	3000	80	253,0	3	3313	62	100	76	13000	22000	40000
168,0	PHQ1133F1680 MB41	2800	3000	78	253,0	3	3360	62	50	120	13000	22000	40000
168,0	PHQ1133F1680 MB41	2800	3000	78	253,0	3	3360	62	72	92	13000	22000	40000
168,0	PHQ1133F1680 MB41	2800	3000	78	253,0	3	3360	62	100	53	13000	22000	40000
210,0	PHQ1133F2100 MB41	2800	3000	75	253,0	3	3403	62	50	84	13000	22000	40000
210,0	PHQ1133F2100 MB41	2800	3000	75	253,0	3	3403	62	72	53	13000	22000	40000
240,0	PHQ1133F2400 MB41	2800	3000	76	253,0	3	3418	60	50	65	13000	22000	40000
240,0	PHQ1133F2400 MB41	2800	3000	76	253,0	3	3418	60	72	34	13000	22000	40000
300,0	PHQ1133F3000 MB41	2800	3000	73	253,0	3	3440	60	50	38	13000	22000	40000

Maßbilder:
ServoFit® Planeten-
getriebe **PHQ**
Motoradapter mit Bremse

Dimension drawings:
ServoFit® PHQ
Planetary Gear Units
Motor Adapter with Brake

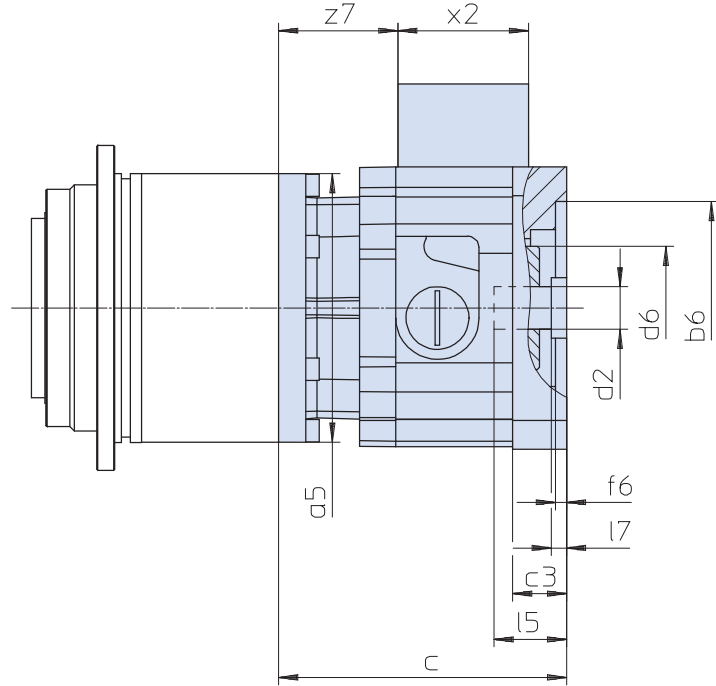
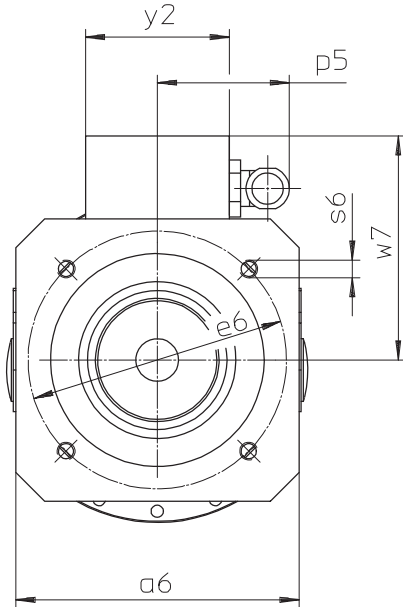
Croquis cotés:
Réduct. planétaires
ServoFit® PHQ lanter-
ne pour moteur avec frein



Planetengetriebe **PHQ** Motoradapter mit Bremse + Klemmenkasten
 Planetary Gear Units **PHQ** Motor Adapter with Brake + terminal box
 Réduct. planétaires **PHQ** lanterne pour moteur avec frein + boîte à bornes



MB21 - MB51



Maße Getriebe siehe Katalog ServoFit® ID 442257.
 Weitere Motoranschlussmaße auf Anfrage.

Gear unit dimensions see catalogue ServoFit® ID 442257. Further motor connection dimensions on request.

Dimensions réducteur voir catalogue ServoFit® ID 442257. D'autres cotes de connexion des moteurs sur demande.

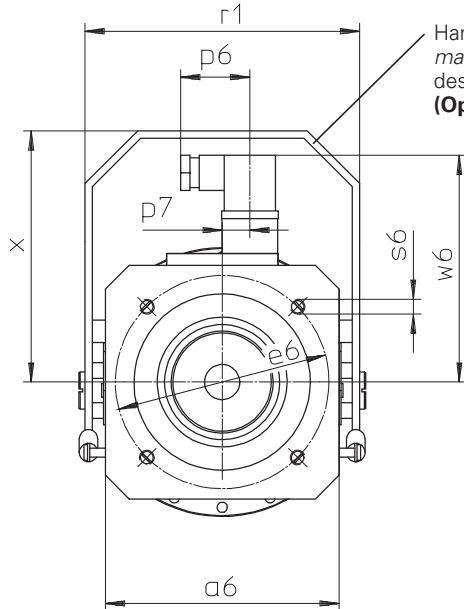
Typ	øb6	øe6	ød2min	ød2max	l5max	□a5	□a6	c	c3
MB21	95F8	115	19	24	63,0	114	126	128,0	24,0
MB21	95F8	130	19	24	63,0	114	126	128,0	24,0
MB21	110F8	130	19	24	63,0	114	126	128,0	24,0
MB31	130F8	165	24	32	66,5	145	155	141,0	25,0
MB31	110F8	165	24	32	66,5	145	155	141,0	25,0
MB41	180F8	215	32	38	83,0	190	194	171,5	35,5
MB41	130F8	215	32	38	83,0	190	194	171,5	35,5
MB51	250F8	300	42	48	114,0	190	264	232,0	68,0

Typ	ød6	f6	l7max	p5	s6	w7	x2	y2	z7
MB21	55	5	11,0	59	M8	100,0	58	64	53
MB21	55	5	11,0	59	M8	100,0	58	64	53
MB21	55	5	11,0	59	M8	100,0	58	64	53
MB31	65	5	6,5	59	M10	114,5	58	64	63
MB31	65	5	6,5	59	M10	114,5	58	64	63
MB41	80	6	4,0	59	M12	134,0	58	64	84
MB41	80	6	4,0	59	M12	134,0	58	64	84
MB51	105	10	22,0	66	M16	189,5	75	80	100

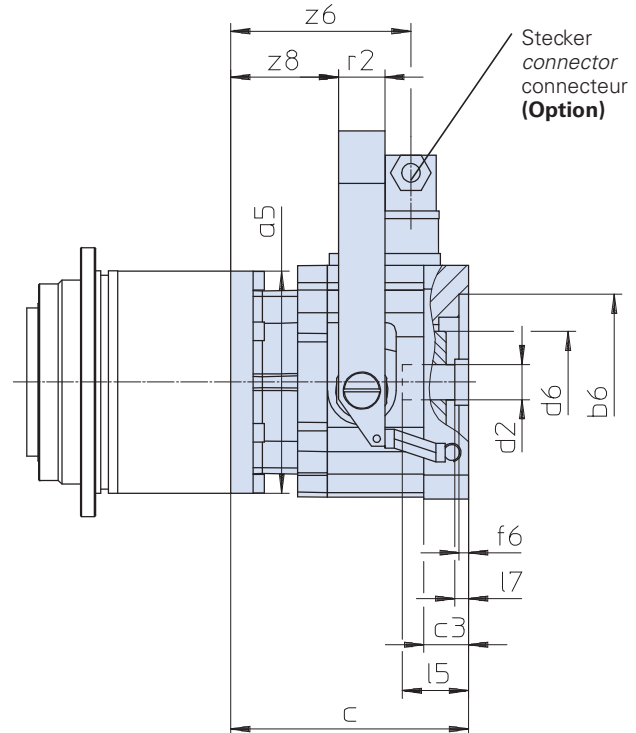
Planetengetriebe **PHQ** Motoradapter mit Bremse + Optionen
 Planetary Gear Units **PHQ** Motor Adapter with Brake + options
 Réducteurs planétaires **PHQ** lanterne pour moteur avec frein + options



MB21 - MB51



Handlüftung
 manual brake release
 desserrage manuel
(Option)



Stecker
 connector
 connecteur
(Option)

Maße Getriebe siehe Katalog ServoFit® ID 442257.
 Weitere Motoranschlussmaße auf Anfrage.

Gear unit dimensions see catalogue ServoFit® ID 442257. Further motor connection dimensions on request.

Dimensions réducteur voir catalogue ServoFit® ID 442257. D'autres cotes de connexion des moteurs sur demande.

Typ	øb6	øe6	ød2min	ød2max	l5max	□a5	□a6	c	c3	ød6
MB21	95F8	115	19	24	63,0	114	126	128,0	24,0	55
MB21	95F8	130	19	24	63,0	114	126	128,0	24,0	55
MB21	110F8	130	19	24	63,0	114	126	128,0	24,0	55
MB31	130F8	165	24	32	66,5	145	155	141,0	25,0	65
MB31	110F8	165	24	32	66,5	145	155	141,0	25,0	65
MB41	180F8	215	32	38	83,0	190	194	171,5	35,5	80
MB41	130F8	215	32	38	83,0	190	194	171,5	35,5	80
MB51	250F8	300	42	48	114,0	190	264	232,0	68,0	105

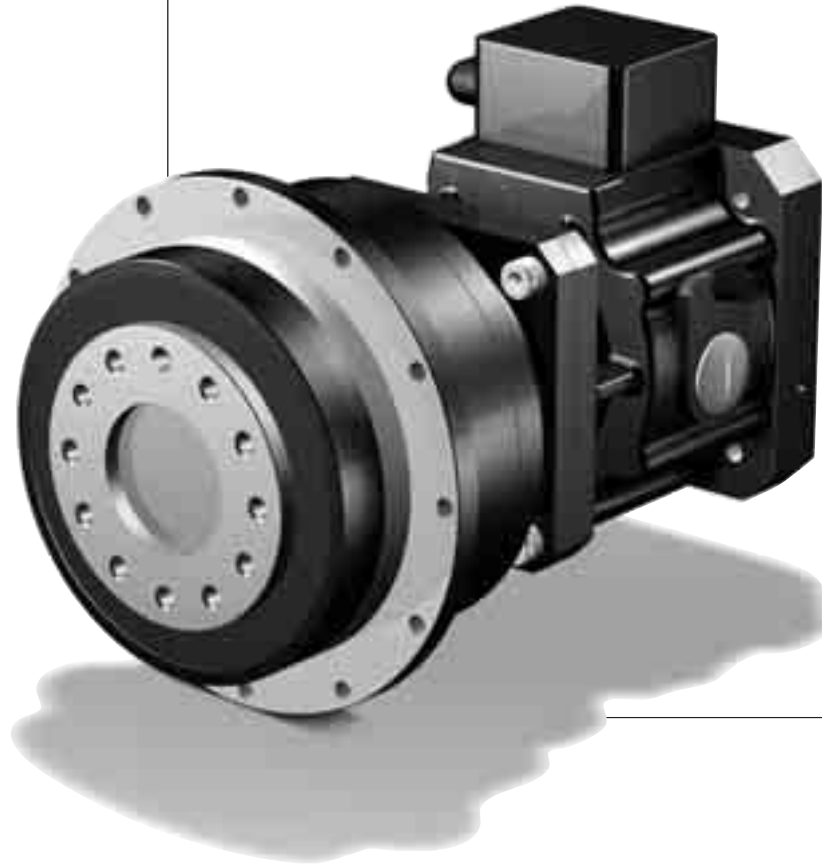
Typ	f6	l7max	p6	p7	r1	r2	s6	w6	x	z6	z8
MB21	5	11,0	37,5	15	148	25	M8	122,4	135,5	97	58
MB21	5	11,0	37,5	15	148	25	M8	122,4	135,5	97	58
MB21	5	11,0	37,5	15	148	25	M8	122,4	135,5	97	58
MB31	5	6,5	37,5	15	178	25	M10	136,4	165,5	107	68
MB31	5	6,5	37,5	15	178	25	M10	136,4	165,5	107	68
MB41	6	4,0	37,5	15	222	30	M12	156,4	195,5	128	85
MB41	6	4,0	37,5	15	222	30	M12	156,4	195,5	128	85
MB51	10	22,0	37,5	15	294	30	M16	193,0	264,0	154	108

PHQ

ServoFit® Planeten-
getriebe **PHQA**
Motoradapter mit Bremse

ServoFit® PHQA
Planetary Gear Units
Motor Adapter with Brake

Réduct. planétaires
ServoFit® PHQA lan-
terne pour moteur avec frein



Inhaltsübersicht PHQA

Typisierung	PHQA2
Auswahlliste:	
ServoFit® Planetengetriebe PHQA	PHQA3
Maßbilder:	
ServoFit® Planetengetriebe PHQA	PHQA7

Contents PHQA

<i>Type designation</i>	<i>PHQA2</i>
<i>Selection data:</i>	
<i>ServoFit® PHQA Planetary Gear Units</i>	<i>PHQA3</i>
<i>Dimension drawings:</i>	
<i>ServoFit® PHQA Planetary Gear Units</i>	<i>PHQA7</i>

Sommaire PHQA

Désignation des types	PHQA2
Liste des alternatives: Réducteurs planétaires ServoFit® PHQA	PHQA3
Croquis cotés: Réducteurs planétaires ServoFit® PHQA	PHQA7



PHQA 7 2 2 F 0220 MB 2 1

1 | 2 | 3 | 4 | 5 | 6 | 7 | 8 | 9

1 Getriebetyp
PHQA - Planetengetriebe

2 Getriebegröße

3 Generationsziffer

4 Stufenzahl
2 - 2-stufig
3 - 3-stufig

5 Ausführung
F - Flanschwellen

6 Übersetzungskennzahl $i \times 10$

7 MB- Motoradapter quadratisch mit Bremse für Motorwelle ohne Passfeder (Motormaßbild des Kunden erforderlich! Siehe Abb. Motorabtrieb und Maßbild ab Seite PHQA7, bitte max. Abmessungen beachten)

8 Motoradaptergröße

9 Anbau an Planetengetriebe P

Achtung!

Die Montage mit vertikaler Motoreinbaulage (Motor unten) ist nicht zulässig, wenn die im Motoradapter eingebaute Bremse Teil eines redundanten Bremssystems ist, und die zweite Bremse im Motor eingebaut ist.

Zusätzliche Bestellangaben für Motoradapter mit Bremse:

Bremsmoment Nm
(entspr. Auswahlliste ab Seite PHQA5)
Klemmenkasten Stecker (Option)
Lage des Klemmenkastens / Steckers
0° 90° 180° 270°
el. Lüft-Überwachung
(nur bei Ausführung mit Klemmenkasten)
el. Verschleiß-Überwachung
Handlüftung (Option)
Spulenspannung Udc 24 V 104 V

Details Planetengetriebe siehe Katalog ServoFit® ID 442257.

1 Gear unit type
PHQA - Planetary gear unit

2 Gear unit size

3 Generation number

4 Stages
2 - 2 stage
3 - 3 stage

5 Design
F - flange shaft

6 Transmission ratio $i \times 10$

7 MB- Motor adapter square with brake for motor shaft without key (dimension drawing of customer motor necessary! Also see pic. motor output and dimension drawing from page PHQA7, please observe the max. dimensions)

8 Motor adapter size
9 for mounting at planetary gear unit P

Caution!

Installation with vertical motor mounting position (motor down) is not permitted when the brake which is integrated in the motor adapter is part of a redundant braking system and the second brake is installed in the motor.

Additional ordering information for Motor Adapter with Brake:

Braking torque Nm
(corresp. selection data starting on page PHQA5)
Terminal box Plug connector (option)
Position of terminal box / plug connector
0° 90° 180° 270°
Elec. air monitoring
(only for models with terminal box)
Elec. wear monitoring
Manual brake release (option)
Coil voltage Udc 24 V 104 V

Details planetary gear units see catalog ServoFit® ID 442257.

1 Type de réducteur
PHQA - Réducteur planétaire

2 Taille du réducteur

3 Nombre de génération

4 Trains de réduction
2 - 2-trains
3 - 3-trains

5 Type d'arbre
F - Arbre à bride

6 Rapport de réduction $i \times 10$

7 MB- Lanterne pour moteur carré avec frein pour arbre de moteur sans clavette (plan coté du moteur requis nécessaire! Voir dessin sortie des moteurs et croquis cotés à partir de page PHQA7, tenir compte des dimensions max.)

8 Taille lanterne pour moteur
9 pour assemblage du réduct. planétaire P

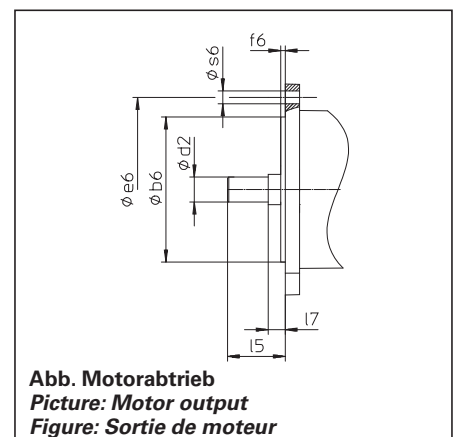
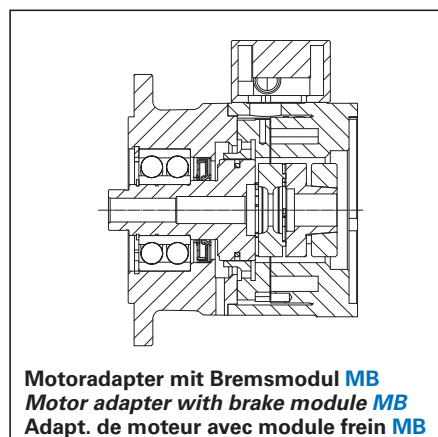
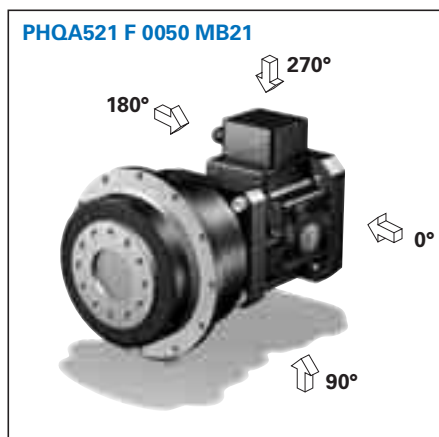
Attention!

Le montage, position moteur verticale (moteur en bas), n'est pas autorisé si le frein qui se trouve dans la lanterne pour moteur est un élément d'un système de freinage redondant et si le deuxième frein est monté dans le moteur.

Références additionnelles pour lanterne pour moteur avec frein:

Couple de freinage Nm
(suivant la liste de alternatives à partir de la page PHQA5)
Boîte à bornes Connecteur (option)
Position de la boîte à bornes / connecteur
0° 90° 180° 270°
Contrôle de desserrage él.
(uniquem. pour version avec boîte à bornes)
Contrôle d'usure él.
Desserrage manuel (option)
Tension continue Udc 24 V 104 V

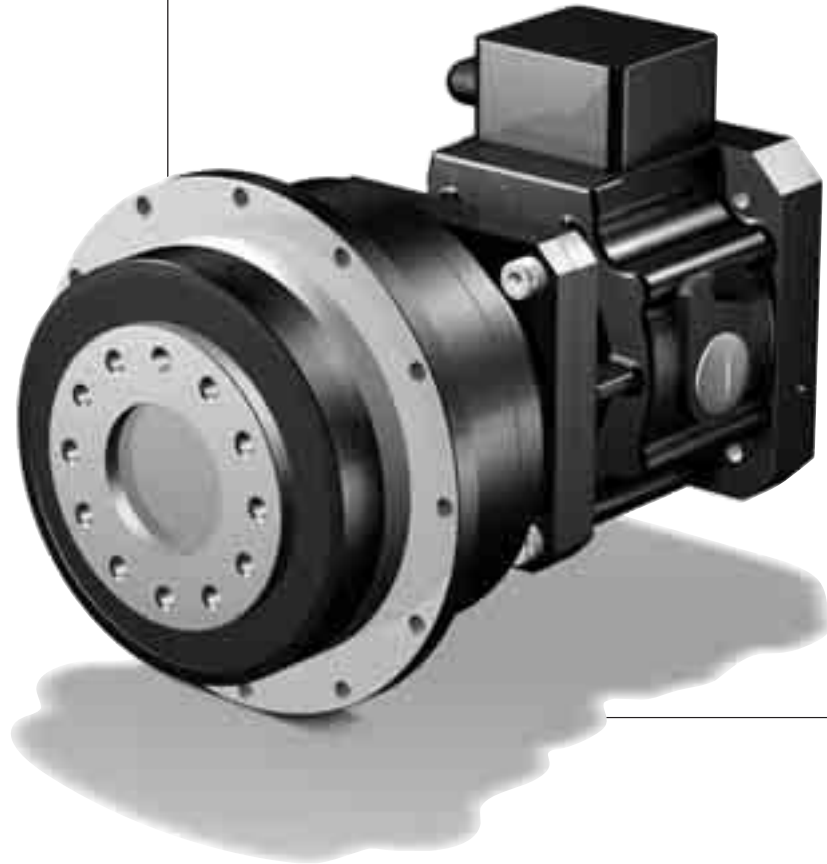
Détails réducteurs planétaires voir catalogue ServoFit® ID 442257.



Auswahlliste:
ServoFit® Planeten-
getriebe **PHQA**
Motoradapter mit Bremse

Selection data:
ServoFit® PHQA
Planetary Gear Units
Motor Adapter with Brake

Liste des alternatives:
Réduct. planétaires
ServoFit® PHQA lan-
terne pour moteur avec frein



Auswahlliste:
ServoFit® Planeten-
 getriebe **PHQA**
 Motoradapter mit Bremse

Selection data:
ServoFit® PHQA
 Planetary Gear Units
 Motor Adapter with Brake



Liste des alternatives:
 Réduct. planétaires
ServoFit® PHQA lan-
 terne pour moteur avec frein

Bezeichnungen:

- i** - Getriebeübersetzung
- MB** - Motoradapter mit Bremse
- n1MAX** - max. Eintriebsdrehzahl
 - DB - Dauerbetrieb
 - ZB - Zyklusbetrieb
 (bei Umgebungstemperatur 20°C, siehe auch Seite A10/A11, Katalog ID 442257)
- J1** - Massenträgheitsmoment (auf Eintrieb bezogen)
- G** - Gewicht
- $\Delta\phi_2$** - Getriebedrehspiel (ohne Drehspiel Bremse, siehe Seite 5)
- C2** - Getriebesteifigkeit (auf Abtrieb bezogen bei M2N)
- LPA** - max. Laufgeräusch (n1 = 2000 min⁻¹)
- M1HN** - Nennbremsmoment (+40%, -20%) der Bremse im Motoradapter
- M1MMAX** - max. zul. Motor-Bremsmoment für das Getriebe bei redundanten Bremssystemen (10³ Bremsungen) einschließlich etwaiger Toleranzen des Bremsmoments (feff = 1)
- M2N** - Nenndrehmoment ¹⁾
- M2B** - max. zul. Beschleunigungsmoment
- M2NOT** - NOT-AUS-Moment (10³ Lastwechsel)

Bitte beachten Sie die Betriebsfaktoren auf Seite A10/A11, Katalog ID 442257!

¹⁾ Werte beziehen sich auf Eintriebsdrehzahlen n1 = 1500 min⁻¹.

Das Produkt aus zul. Drehmoment M2N und zul. Drehzahl n1MAXDB berücksichtigt nicht die thermische Grenzleistung.

Symbols:

- i** - Gear unit ratio
- MB** - Motor adapter with brake
- n1MAX** - Max. input speed
 - DB - Continuous operation
 - ZB - Cycle operation
 (at ambient temperature 20°C, also see page A10/A11, catalog ID 442257)
- J1** - Mass mom. of inertia (related to input)
- G** - Weight
- $\Delta\phi_2$** - Gear unit backlash (without backlash brake, see page 5)
- C2** - Gear unit rigidity (related to output at M2N)
- LPA** - Max. noise level (n1 = 2000 rpm)
- M1HN** - Nominal brake torque (+40%, -20%) of the motor adapter brake
- M1MMAX** - Max. perm. motor brake torque for the gear unit in redundant brake systems (10³ brakings) inclusive the tolerances of the brake torque (feff = 1)
- M2N** - Rated torque ¹⁾
- M2B** - Max. perm. acceleration torque
- M2NOT** - Emergency-Off moment (10³ load changes)

Please take notice of the operating factors on page A10/A11, catalog ID 442257 !

¹⁾ Figures applied to input speed n1 = 1500 rpm.

The product consisting of permissible torque M2N and permissible speed n1MAXDB does not consider the maximum thermal capacity.

Désignations:

- i** - Rapport de réducteur
- MB** - Lanterne pour moteur avec frein
- n1MAX** - Vitesse d'entrée maxi
 - DB - régime continu
 - ZB - régime cyclique
 (température ambiante 20°C, voir aussi page A10/A11, catalogue ID 442257)
- J1** - Moment d'inertie (par rapport à l'arbre d'entrée)
- G** - Poids
- $\Delta\phi_2$** - Jeu de réducteur (sans jeu frein, voir page 5)
- C2** - Rigidité du réducteur (par rapport à l'arbre de sortie à M2N)
- LPA** - Niveau de bruit max. (n1 = 2000 min⁻¹)
- M1HN** - Couple de freinage nominal (+40%, -20%) du frein dans la lant. pour moteur
- M1MMAX** - Couple de freinage moteur max. adm. pour le réducteur dans des systèmes de freinage redondants (10³ freinages) y compris d'éventuelles tolérances du couple de freinage (feff = 1)
- M2N** - Couple nominal ¹⁾
- M2B** - Couple maxi adm. issible d'accélération
- M2NOT** - Couple arrêt d'urgence (à des charges 10³)

Veillez s. v. p. prendre en considération les facteurs de service à la page A10/A11, catalogue ID 442257!

¹⁾ Ces valeurs se rapportent à des valeurs d'entrée de n1 = 1500 min⁻¹.

Le produit de couple admissible M2N et vitesse admissible n1MAXDB ne tient pas compte de la puissance limite thermique.

Planetengetriebe **PHQA** Motoradapter mit Bremse
 Planetary Gear Units **PHQA** Motor Adapter with Brake
 Réducteurs planétaires **PHQA** lanterne pour moteur avec frein



Bitte beachten Sie die Hinweise auf Seite **PHQA4!** *Please take notice of the indications on page PHQA4!* *Veuillez s. v. p. prendre en considération les observations à la page PHQA4!*

i	Typ	n1MAX DB [min-1]	n1MAX ZB [min-1]	J1 [10-4 kgm ²]	G [kg]	Δφ2 [arcmin]	C2 [Nm/arcmin]	LPA [dB(A)]	M1HN [Nm]	M1MMAX [Nm]	M2N [Nm]	M2B [Nm]	M2NOT [Nm]
PHQA722 (M2BMAX=950 Nm)													
22,00	PHQA722F0220 MB21	3000	4000	8,4	19,2	1	156	62	8,0	47	650	770	1530
22,00	PHQA722F0220 MB21	3000	4000	8,4	19,2	1	156	62	12	42	650	770	1530
22,00	PHQA722F0220 MB21	3000	4000	8,4	19,2	1	156	62	16	36	650	770	1530
22,00	PHQA722F0220 MB21	3000	4000	8,4	19,2	1	156	62	24	25	650	770	1530
22,00	PHQA722F0220 MB21	3000	4000	8,4	19,2	1	156	62	30	16	650	770	1530
27,50	PHQA722F0280 MB21	3500	4000	7,9	19,2	1	170	60	8,0	47	650	950	1900
27,50	PHQA722F0280 MB21	3500	4000	7,9	19,2	1	170	60	12	41	650	950	1900
27,50	PHQA722F0280 MB21	3500	4000	7,9	19,2	1	170	60	16	35	650	950	1900
27,50	PHQA722F0280 MB21	3500	4000	7,9	19,2	1	170	60	24	24	650	950	1900
27,50	PHQA722F0280 MB21	3500	4000	7,9	19,2	1	170	60	30	16	650	950	1900
38,50	PHQA722F0390 MB21	3700	4000	7,6	19,2	1	184	59	8,0	30	650	950	1900
38,50	PHQA722F0390 MB21	3700	4000	7,6	19,2	1	184	59	12	25	650	950	1900
38,50	PHQA722F0390 MB21	3700	4000	7,6	19,2	1	184	59	16	19	650	950	1900
55,00	PHQA722F0550 MB21	3700	4000	7,4	19,2	1	186	57	8,0	18	650	950	1900
55,00	PHQA722F0550 MB21	3700	4000	7,4	19,2	1	186	57	12	12	650	950	1900
55,00	PHQA722F0550 MB21	3700	4000	7,4	19,2	1	186	57	16	6,5	650	950	1900
PHQA822 (M2BMAX=2600 Nm)													
22,00	PHQA822F0220 MB31	2500	4000	21	46,9	1	396	63	16	130	1700	2050	4090
22,00	PHQA822F0220 MB31	2500	4000	21	46,9	1	396	63	24	120	1700	2050	4090
22,00	PHQA822F0220 MB31	2500	4000	21	46,9	1	396	63	32	110	1700	2050	4090
22,00	PHQA822F0220 MB31	2500	4000	21	46,9	1	396	63	45	93	1700	2050	4090
27,50	PHQA822F0280 MB31	3000	4000	19	46,9	1	460	61	16	110	1700	2560	4400
27,50	PHQA822F0280 MB31	3000	4000	19	46,9	1	460	61	24	100	1700	2560	4400
27,50	PHQA822F0280 MB31	3000	4000	19	46,9	1	460	61	32	89	1700	2560	4400
27,50	PHQA822F0280 MB31	3000	4000	19	46,9	1	460	61	45	71	1700	2560	4400
38,50	PHQA822F0390 MB31	3300	4000	18	46,9	1	530	60	16	73	1700	2600	4400
38,50	PHQA822F0390 MB31	3300	4000	18	46,9	1	530	60	24	62	1700	2600	4400
38,50	PHQA822F0390 MB31	3300	4000	18	46,9	1	530	60	32	51	1700	2600	4400
38,50	PHQA822F0390 MB31	3300	4000	18	46,9	1	530	60	45	33	1700	2600	4400
55,00	PHQA822F0550 MB31	3300	4000	17	46,9	1	559	58	16	45	1580	2600	4400
55,00	PHQA822F0550 MB31	3300	4000	17	46,9	1	559	58	24	33	1580	2600	4400
55,00	PHQA822F0550 MB31	3300	4000	17	46,9	1	559	58	32	22	1580	2600	4400
PHQA823 (M2BMAX=2600 Nm)													
88,00	PHQA823F0880 MB21	3000	4000	8,5	47,2	1	608	62	8,0	29	1700	2600	4400
88,00	PHQA823F0880 MB21	3000	4000	8,5	47,2	1	608	62	12	24	1700	2600	4400
88,00	PHQA823F0880 MB21	3000	4000	8,5	47,2	1	608	62	16	18	1700	2600	4400
88,00	PHQA823F0880 MB21	3000	4000	8,5	47,2	1	608	62	24	6,9	1700	2600	4400
110,0	PHQA823F1100 MB21	3500	4000	8,4	47,2	1	622	62	8,0	21	1700	2600	4400
110,0	PHQA823F1100 MB21	3500	4000	8,4	47,2	1	622	62	12	16	1700	2600	4400
110,0	PHQA823F1100 MB21	3500	4000	8,4	47,2	1	622	62	16	10	1700	2600	4400
137,5	PHQA823F1380 MB21	3500	4000	7,9	47,2	1	630	60	8,0	15	1700	2600	4400
137,5	PHQA823F1380 MB21	3500	4000	7,9	47,2	1	630	60	12	9,1	1700	2600	4400
137,5	PHQA823F1380 MB21	3500	4000	7,9	47,2	1	630	60	16	3,5	1700	2600	4400
154,0	PHQA823F1540 MB21	3700	4000	7,6	47,2	1	632	59	8,0	12	1700	2600	4400
154,0	PHQA823F1540 MB21	3700	4000	7,6	47,2	1	632	59	12	6,3	1700	2600	4400
192,5	PHQA823F1930 MB21	3700	4000	7,6	47,2	1	637	59	8,0	7,3	1700	2600	4400
192,5	PHQA823F1930 MB21	3700	4000	7,6	47,2	1	637	59	12	1,7	1700	2600	4400
220,0	PHQA823F2200 MB21	3700	4000	7,4	47,2	1	635	57	8,0	5,0	1700	2600	4400
275,0	PHQA823F2750 MB21	3700	4000	7,4	47,2	1	639	57	8,0	1,8	1700	2600	4400

Planetengetriebe **PHQA** Motoradapter mit Bremse
 Planetary Gear Units **PHQA** Motor Adapter with Brake
 Réducteurs planétaires **PHQA** lanterne pour moteur avec frein



Bitte beachten Sie die Hinweise auf Seite **PHQA4!** Please take notice of the indications on page **PHQA4!** Veuillez s. v. p. prendre en considération les observations à la page **PHQA4!**

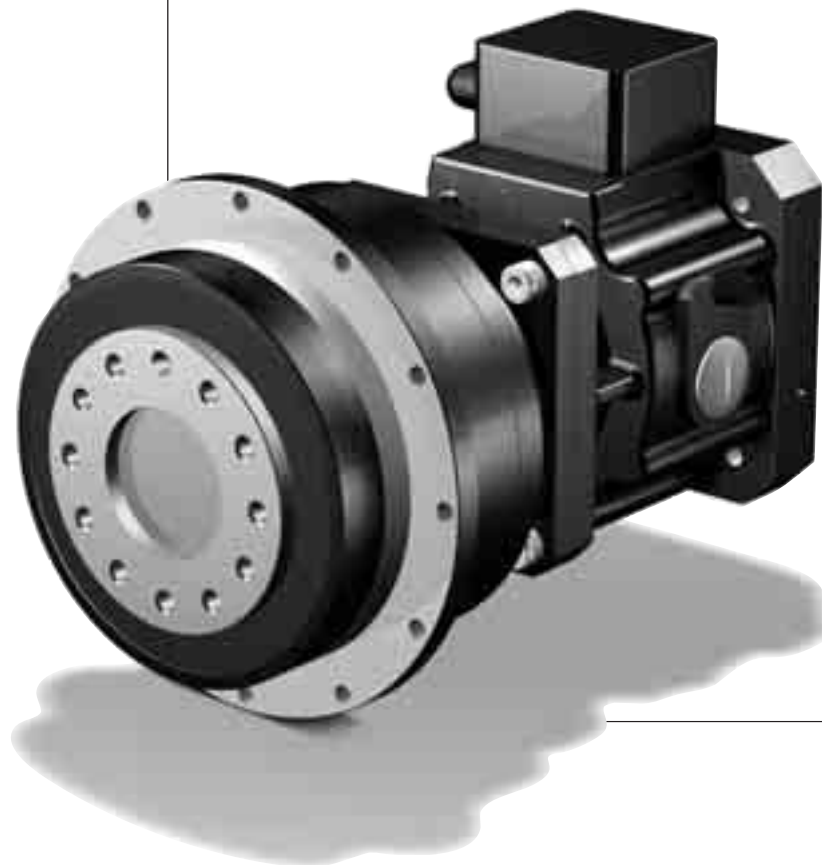
i	Typ	n1MAX DB [min ⁻¹]	n1MAX ZB [min ⁻¹]	J1 [10 ⁻⁴ kgm ²]	G [kg]	Δφ2 [arcmin]	C2 [Nm/arcmin]	LPA [dB(A)]	M1HN [Nm]	M1MMAX [Nm]	M2N [Nm]	M2B [Nm]	M2NOT [Nm]
PHQA932 (M2BMAX=6000 Nm)													
18,00	PHQA932F0180 MB41	1800	3000	112	96,4	1	503	66	50	250	3390	3580	6780
18,00	PHQA932F0180 MB41	1800	3000	112	96,4	1	503	66	72	210	3390	3580	6780
18,00	PHQA932F0180 MB41	1800	3000	112	96,4	1	503	66	100	180	3390	3580	6780
18,00	PHQA932F0180 MB41	1800	3000	112	96,4	1	503	66	160	91	3390	3580	6780
18,00	PHQA932F0180 MB51	1800	3000	157	103,7	1	847	66	200	230	3800	5480	10960
24,00	PHQA932F0240 MB41	2200	3000	84	96,4	1	676	64	50	250	3800	4780	9040
24,00	PHQA932F0240 MB41	2200	3000	84	96,4	1	676	64	72	210	3800	4780	9040
24,00	PHQA932F0240 MB41	2200	3000	84	96,4	1	676	64	100	180	3800	4780	9040
24,00	PHQA932F0240 MB41	2200	3000	84	96,4	1	676	64	160	91	3800	4780	9040
24,00	PHQA932F0240 MB51	2200	3000	128	103,7	1	975	64	200	140	3800	6000	12000
30,00	PHQA932F0300 MB41	2500	3000	77	96,4	1	801	62	50	250	3800	5970	11300
30,00	PHQA932F0300 MB41	2500	3000	77	96,4	1	801	62	72	210	3800	5970	11300
30,00	PHQA932F0300 MB41	2500	3000	77	96,4	1	801	62	100	180	3800	5970	11300
30,00	PHQA932F0300 MB41	2500	3000	77	96,4	1	801	62	160	91	3800	5970	11300
42,00	PHQA932F0420 MB41	2800	3000	71	96,4	1	949	61	50	170	3800	6000	12000
42,00	PHQA932F0420 MB41	2800	3000	71	96,4	1	949	61	72	140	3800	6000	12000
42,00	PHQA932F0420 MB41	2800	3000	71	96,4	1	949	61	100	99	3800	6000	12000
60,00	PHQA932F0600 MB41	2800	3000	69	96,4	1	1024	59	50	97	3800	6000	12000
60,00	PHQA932F0600 MB41	2800	3000	69	96,4	1	1024	59	72	67	3800	6000	12000
PHQA933 (M2BMAX=6000 Nm)													
72,00	PHQA933F0720 MB31	2200	4000	23	92,2	1	1082	63	16	110	3800	6000	12000
72,00	PHQA933F0720 MB31	2200	4000	23	92,2	1	1082	63	24	100	3800	6000	12000
72,00	PHQA933F0720 MB31	2200	4000	23	92,2	1	1082	63	32	90	3800	6000	12000
72,00	PHQA933F0720 MB31	2200	4000	23	92,2	1	1082	63	45	72	3800	6000	12000
96,00	PHQA933F0960 MB31	2500	4000	21	92,2	1	1134	63	16	79	3800	6000	12000
96,00	PHQA933F0960 MB31	2500	4000	21	92,2	1	1134	63	24	68	3800	6000	12000
96,00	PHQA933F0960 MB31	2500	4000	21	92,2	1	1134	63	32	56	3800	6000	12000
96,00	PHQA933F0960 MB31	2500	4000	21	92,2	1	1134	63	45	38	3800	6000	12000
120,0	PHQA933F1200 MB31	2500	4000	21	92,2	1	1155	63	16	59	3800	6000	12000
120,0	PHQA933F1200 MB31	2500	4000	21	92,2	1	1155	63	24	47	3800	6000	12000
120,0	PHQA933F1200 MB31	2500	4000	21	92,2	1	1155	63	32	36	3800	6000	12000
120,0	PHQA933F1200 MB31	2500	4000	21	92,2	1	1155	63	45	18	3800	6000	12000
150,0	PHQA933F1500 MB31	3000	4000	19	92,2	1	1171	61	16	42	3800	6000	12000
150,0	PHQA933F1500 MB31	3000	4000	19	92,2	1	1171	61	24	31	3800	6000	12000
150,0	PHQA933F1500 MB31	3000	4000	19	92,2	1	1171	61	32	20	3800	6000	12000
168,0	PHQA933F1680 MB31	3300	4000	18	92,2	1	1179	60	16	35	3800	6000	12000
168,0	PHQA933F1680 MB31	3300	4000	18	92,2	1	1179	60	24	24	3800	6000	12000
168,0	PHQA933F1680 MB31	3300	4000	18	92,2	1	1179	60	32	13	3800	6000	12000
210,0	PHQA933F2100 MB31	3300	4000	18	92,2	1	1184	60	16	24	3800	6000	12000
210,0	PHQA933F2100 MB31	3300	4000	18	92,2	1	1184	60	24	13	3800	6000	12000
240,0	PHQA933F2400 MB31	3300	4000	17	92,2	1	1185	58	16	18	3800	6000	12000
300,0	PHQA933F3000 MB31	3300	4000	17	92,2	1	1189	58	16	10	3800	6000	12000
PHQA1033 (M2BMAX=10000 Nm)													
96,00	PHQA1033F0960 MB41	2200	3000	85	143,5	1,5	1905	64	50	99	6500	10000	20000
96,00	PHQA1033F0960 MB41	2200	3000	85	143,5	1,5	1905	64	72	68	6500	10000	20000
120,0	PHQA1033F1200 MB41	2200	3000	84	143,5	1,5	1955	64	50	65	6500	10000	20000
120,0	PHQA1033F1200 MB41	2200	3000	84	143,5	1,5	1955	64	72	34	6500	10000	20000
150,0	PHQA1033F1500 MB41	2500	3000	77	143,5	1,5	1991	62	50	38	6500	10000	20000
168,0	PHQA1033F1680 MB41	2800	3000	72	143,5	1,5	2008	61	50	26	6500	10000	20000

Maßbilder:
ServoFit® Planeten-
getriebe **PHQA**
Motoradapter mit Bremse

Dimension drawings:
ServoFit® PHQA
Planetary Gear Units
Motor Adapter with Brake



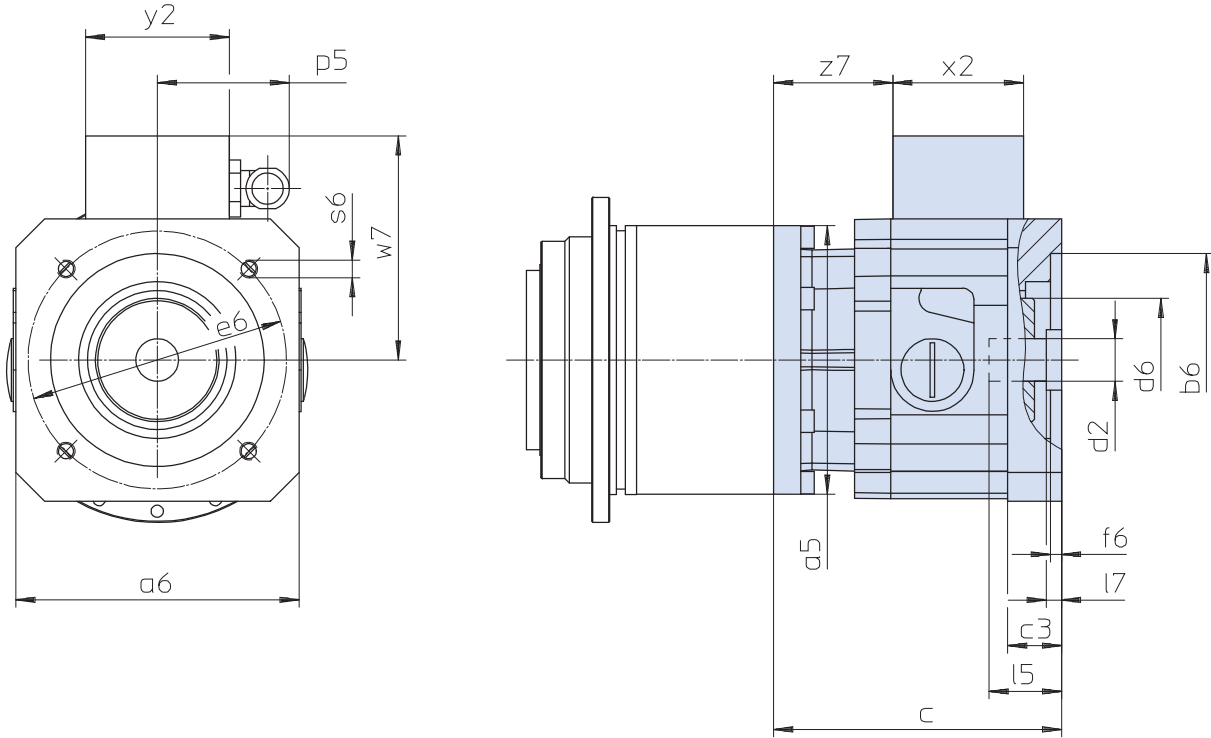
Croquis cotés:
Réduct. planétaires
ServoFit® PHQA lan-
terne pour moteur avec frein



Planetengetriebe **PHQA** Motoradapter mit Bremse + Klemmenkasten
 Planetary Gear Units **PHQA** Motor Adapter with Brake + terminal box
 Réduct. planétaires **PHQA** lanterne pour mot. avec frein + boîte à bornes



MB21 - MB51



Maße Getriebe siehe Katalog ServoFit® Servogetriebe ID 442257.
 Weitere Motoranschlussmaße auf Anfrage.

Gear unit dimensions see catalogue ServoFit® servo gear units ID 442257. Further motor connection dimensions on request.

Dimensions réducteur voir catalogue réducteurs brushless ServoFit® ID 442257. D'autres cotes de connexion des moteurs sur demande.

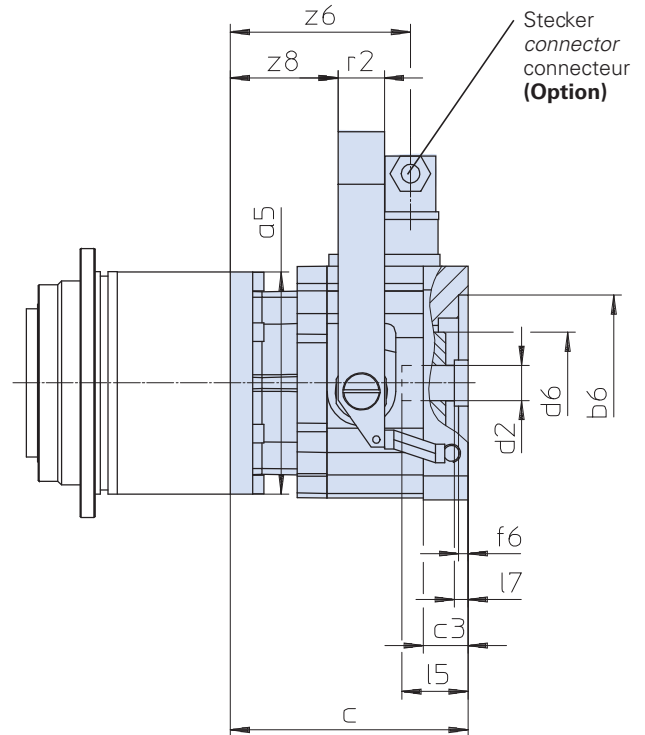
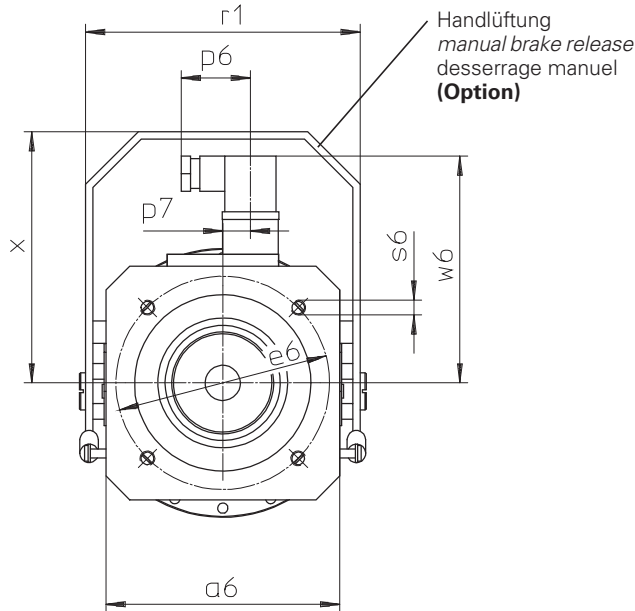
Typ	øb6	øe6	ød2min	ød2max	l5max	□a5	□a6	c	c3
MB21	95F8	115	19	24	63,0	114	126	128,0	24,0
MB21	95F8	130	19	24	63,0	114	126	128,0	24,0
MB21	110F8	130	19	24	63,0	114	126	128,0	24,0
MB31	130F8	165	24	32	66,5	145	155	141,0	25,0
MB31	110F8	165	24	32	66,5	145	155	141,0	25,0
MB41	180F8	215	32	38	83,0	190	194	171,5	35,5
MB41	130F8	215	32	38	83,0	190	194	171,5	35,5
MB51	250F8	300	42	48	114,0	190	264	232,0	68,0

Typ	ød6	f6	l7max	p5	s6	w7	x2	y2	z7
MB21	55	5	11,0	59	M8	100,0	58	64	53
MB21	55	5	11,0	59	M8	100,0	58	64	53
MB21	55	5	11,0	59	M8	100,0	58	64	53
MB31	65	5	6,5	59	M10	114,5	58	64	63
MB31	65	5	6,5	59	M10	114,5	58	64	63
MB41	80	6	4,0	59	M12	134,0	58	64	84
MB41	80	6	4,0	59	M12	134,0	58	64	84
MB51	105	10	22,0	66	M16	189,5	75	80	100

Planetengetriebe **PHQA** Motoradapter mit Bremse + Optionen
 Planetary Gear Units **PHQA** Motor Adapter with Brake + options
 Réducteurs planétaires **PHQA** lanterne pour moteur avec frein + options



MB21 - MB51



Maße Getriebe siehe Katalog ServoFit® Servogetriebe ID 442257.
 Weitere Motoranschlussmaße auf Anfrage.

Gear unit dimensions see catalogue ServoFit® servo gear units ID 442257. Further motor connection dimensions on request.

Dimensions réducteur voir catalogue réducteurs brushless ServoFit® ID 442257. D'autres cotes de connexion des moteurs sur demande.

Typ	øb6	øe6	ød2min	ød2max	l5max	□a5	□a6	c	c3	ød6
MB21	95F8	115	19	24	63,0	114	126	128,0	24,0	55
MB21	95F8	130	19	24	63,0	114	126	128,0	24,0	55
MB21	110F8	130	19	24	63,0	114	126	128,0	24,0	55
MB31	130F8	165	24	32	66,5	145	155	141,0	25,0	65
MB31	110F8	165	24	32	66,5	145	155	141,0	25,0	65
MB41	180F8	215	32	38	83,0	190	194	171,5	35,5	80
MB41	130F8	215	32	38	83,0	190	194	171,5	35,5	80
MB51	250F8	300	42	48	114,0	190	264	232,0	68,0	105

Typ	f6	l7max	p6	p7	r1	r2	s6	w6	x	z6	z8
MB21	5	11,0	37,5	15	148	25	M8	122,4	135,5	97	58
MB21	5	11,0	37,5	15	148	25	M8	122,4	135,5	97	58
MB21	5	11,0	37,5	15	148	25	M8	122,4	135,5	97	58
MB31	5	6,5	37,5	15	178	25	M10	136,4	165,5	107	68
MB31	5	6,5	37,5	15	178	25	M10	136,4	165,5	107	68
MB41	6	4,0	37,5	15	222	30	M12	156,4	195,5	128	85
MB41	6	4,0	37,5	15	222	30	M12	156,4	195,5	128	85
MB51	10	22,0	37,5	15	294	30	M16	193,0	264,0	154	108

PHQA

Planetenwinkel-
getriebe **PHQK**
Motoradapter mit Bremse

PHQK Right-Angle
Planetary Gear Units
Motor Adapter with Brake

Réduct. planétaires à
couple conique **PHQK**
lanterne pour moteur avec
frein



Inhaltsübersicht **PHQK**

Typisierung	PHQK2
Auswahlliste:	
Planetenwinkelgetriebe PHQK	PHQK3
Maßbilder:	
Planetenwinkelgetriebe PHQK	PHQK15

Contents **PHQK**

Type designation	PHQK2
Selection data: PHQK Right-Angle Planetary Gear Units	PHQK3
Dimension drawings: PHQK Right-Angle Planetary Gear Units	PHQK15

Sommaire **PHQK**

Désignation des types	PHQK2
Liste des alternatives:	
Réducteurs planétaires à couple conique PHQK	PHQK3
Croquis cotés:	
Réducteurs planétaires à couple conique PHQK	PHQK15



PHQ 8 2 1 F 0055 K402VF 0040 MB 2 0

1 2 3 4 5 6 7 8 9 10 11

- 1** Getriebetyp
PHQ- Planetengetriebe
- 2** Planetengetriebegröße
- 3** Generationsziffer
- 4** Stufenzahl PH-Getriebe
1 - 1-stufig
- 5** Ausführung PH-Getriebe
F - Flanschwelle
- 6** Übersetzungskennzahl PH-Getriebe i x 10
- 7** Winkeleintrieb
K - Kegelradgetriebe 2-stufig
Anbauseite (3 bzw. 4) bei Bestellung angeben.
- 8** Übersetzungskennzahl K-Getriebe i x 10
- 9** **MB**- Motoradapter quadratisch mit Bremse für Motorwelle ohne Passfeder (Motormaßbild des Kunden erforderlich! Siehe Abb. Motorabtrieb und Maßbild ab Seite PHQK15, bitte max. Abmessungen beachten)
- 10** Motoradaptergröße
- 11** Anbau an MGS-Getriebe

Einbaulage "EL" muss entsprechend Seite PHQK3, Katalog ID 442257, angegeben werden.

Achtung!

Die Montage mit vertikaler Motoreinbaulage (Motor unten) ist nicht zulässig, wenn die im Motoradapter eingebaute Bremse Teil eines redundanten Bremssystems ist, und die zweite Bremse im Motor eingebaut ist.

Zusätzliche Bestellangaben für Motoradapter mit Bremse:

- Bremsmoment Nm (entspr. Auswahlliste ab Seite PHQK5)
- Klemmenkasten Stecker (Option)
- Lage des Klemmenkastens / Steckers
0° 90° 180° 270°
- el. Lüft-Überwachung (nur bei Ausführung mit Klemmenkasten)
- el. Verschleiß-Überwachung
- Handlüftung (Option)
- Spulenspannung U_{DC} 24 V 104 V
- Details Planetenwinkelgetriebe siehe ServoFit® Katalog ID 442257.

- 1** Gear unit type
PHQ- Planetary gear unit
- 2** Planetary gear unit size
- 3** Generation number
- 4** Stages PH gear unit
1 - 1 stage
- 5** Design PH gear unit
F - flange shaft
- 6** Transmission ratio PH gear unit i x 10
- 7** Angular gear input
K - helical bevel gear units 2-stage
Please indicate mounting side (3 or 4) with your order.
- 8** Transmission ratio K gear unit i x 10
- 9** **MB**- Motor adapter square with brake for motor shaft without key (dimension drawing of customer motor necessary! Also see pic. motor output and dimension drawing from page PHQK15, please observe the max. dimensions)
- 10** Motor adapter size
- 11** for mounting at MGS gear unit

Mounting position "EL" must be indicated according to page PHQK3, catalog ID 442257.

Caution!

Installation with vertical motor mounting position (motor down) is not permitted when the brake which is integrated in the motor adapter is part of a redundant braking system and the second brake is installed in the motor.

Additional ordering information for motor adapter with brake:

- Braking torque Nm (corresp. selection data starting on page PHQK5)
- Terminal box Plug connector (option)
- Position of terminal box / plug connector
0° 90° 180° 270°
- Elec. air monitoring (only for models with terminal box)
- Elec. wear monitoring
- Manual brake release (option)
- Coil voltage U_{DC} 24 V 104 V
- Details right-angle planetary gear units see ServoFit® catalog ID 442257.

- 1** Type de réducteur
PHQ - Réducteur planétaire
- 2** Taille du réducteur
- 3** Nombre de génération
- 4** Trains de réduction
1 - 1-train
- 5** Type d'arbre
F - Arbre à bride
- 6** Rapport de réduction réducteur PH i x 10
- 7** Couple conique
K - Réduct. à couple conique 2-trains
Indiquer le côté du montage (3 ou 4) lors de la commande.
- 8** Rapport de réduction réducteur K i x 10
- 9** **MB**- Lanterne pour moteur carré avec frein pour arbre de moteur sans clavette (plan coté du moteur requis nécessaire! Voir dessin sortie des moteurs et croquis cotés à partir de page PHQK15, tenir compte des dimensions max.)
- 10** Taille lanterne pour moteur
- 11** pour assemblage du réducteur de MGS

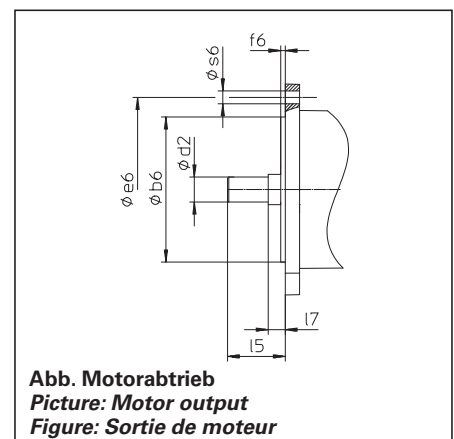
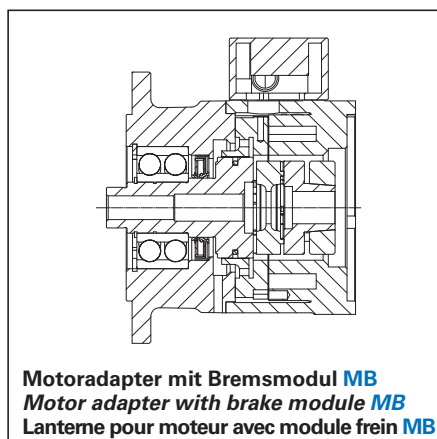
La position de montage "EL" doit être donnée conformément à la page PHQK3, catalogue ID 442257.

Attention!

Le montage, position moteur verticale (moteur en bas), n'est pas autorisé si le frein qui se trouve dans la lanterne pour moteur est un élément d'un système de freinage redondant et si le deuxième frein est monté dans le moteur.

Références additionnelles pour lanterne pour moteur avec frein:

- Couple de freinage Nm (suivant la liste de alternatives à partir de la page PHQK5)
- Boîte à bornes Connecteur (option)
- Position de la boîte à bornes / connecteur
0° 90° 180° 270°
- Contrôle de desserrage él. (uniquem. pour version avec boîte à bornes)
- Contrôle d'usure él.
- Desserrage manuel (option)
- Tension continue U_{DC} 24 V 104 V
- Détails réducteurs planétaires à couple conique voir catalogue ServoFit® ID 442257.



Auswahlliste:
Planetenwinkel-
getriebe **PHQK**
Motoradapter mit Bremse

Selection data:
PHQK Right-Angle
Planetary Gear Units
Motor Adapter with Brake



Liste des alternatives:
Réduct. planétaires à
couple conique **PHQK**
lant. pour moteur avec frein



Auswahlliste:
Planetenwinkel-
getriebe **PHQK**
Motoradapter mit Bremse

Selection data:
PHQK Right-Angle
Planetary Gear Units
Motor Adapter with Brake



Liste des alternatives:
Réduct. planétaires à
couple conique **PHQK**
lant. pour moteur avec frein

Bezeichnungen:

- i** - Getriebeübersetzung
- i_{exakt}** - math. genaue Übersetzung
- MB** - Motoradapter mit Bremse
- n_{1MAX}** - max. Eintriebsdrehzahl
DBH - Dauerbetrieb - Getriebe und Motoranschluss horizontal (EL1, EL2)
DBV - Dauerbetrieb - Getriebe oder Motoranschluss vertikal (EL3, EL4, EL5, EL6)
ZB - Zyklusbetrieb (bei Umgebungstemperatur 20°C, siehe auch Seite A10/A11, Katalog ID 442257)
- J₁** - Massenträgheitsmoment (auf Eintrieb bezogen)
- G** - Gewicht
- Δφ₂** - Getriebedrehspiel (ohne Drehspiel Bremse, siehe Seite 5)
- C₂** - Getriebesteifigkeit (auf Abtrieb bezogen bei M_{2N})
- L_{PA}** - max. Laufgeräusch (n₁ = 2000 min⁻¹)
- M_{1HN}** - Nennbremsmoment (+40%, -20%) der Bremse im Motoradapter
- M_{1MMAX}** - max. zul. Motor-Bremsmoment für das Getriebe bei redundanten Bremssystemen (10³ Bremsungen) einschließlich etwaiger Toleranzen des Bremsmoments (f_{eff} = 1)
- M_{2N}** - Nenndrehmoment ¹⁾
- M_{2B}** - max. zul. Beschleunigungsmoment
- M_{2NOT}** - NOT-AUS-Moment (10³ Lastwechsel)

Bitte beachten Sie die Betriebsfaktoren auf Seite A10/A11, Katalog ID 442257!

¹⁾ Werte beziehen sich auf Eintriebsdrehzahlen n₁ = 1500 min⁻¹.

Das Produkt aus zul. Drehmoment M_{2N} und zul. Drehzahl n_{1MAXDB} berücksichtigt nicht die thermische Grenzleistung.

Symbols:

- i** - Gear unit ratio
- i_{exakt}** - Exact math. ratio
- MB** - Motor adapter with brake
- n_{1MAX}** - Max. input speed
DBH - Continuous operation - gear unit and motor connection horizontal (EL1, EL2)
DBV - Continuous operation - gear unit or motor connection vertical (EL3, EL4, EL5, EL6)
ZB - Cycle operation (at ambient temperature 20°C, also see page A10/A11, catalog ID 442257)
- J₁** - Mass moment of inertia (related to input)
- G** - Weight
- Δφ₂** - Gear unit backlash (without backlash brake, see page 5)
- C₂** - Gear unit rigidity (related to output at M_{2N})
- L_{PA}** - Max. noise level (n₁ = 2000 rpm)
- M_{1HN}** - Nominal brake torque (+40%, -20%) of the motor adapter brake
- M_{1MMAX}** - Max. perm. motor brake torque for the gear unit in redundant brake systems (10³ brakings) inclusive the tolerances of the brake torque (f_{eff} = 1)
- M_{2N}** - Rated torque ¹⁾
- M_{2B}** - Max. perm. acceleration torque
- M_{2NOT}** - Emergency-Off moment (10³ load changes)

Please take notice of the operating factors on page A10/A11, catalog ID 442257 !

¹⁾ Figures applied to input speed n₁ = 1500 rpm.

The product consisting of permissible torque M_{2N} and permissible speed n_{1MAXDB} does not consider the maximum thermal capacity.

Désignations:

- i** - Rapport de réducteur
- i_{exakt}** - Rapport math. exact
- MB** - Lanterne pour moteur avec frein
- n_{1MAX}** - Vitesse d'entrée maxi
DBH - régime continu - réducteur et connexion des moteurs horizont. (EL1, EL2)
DBV - régime continu - réducteur ou connexion des moteurs verticale (EL3, EL4, EL5, EL6)
ZB - régime cyclique (température ambiante 20°C, voir aussi page A10/A11, catalogue ID 442257)
- J₁** - Moment d'inertie (par rapport à l'arbre d'entrée)
- G** - Poids
- Δφ₂** - Jeu de réducteur (sans jeu frein, voir page 5)
- C₂** - Rigidité du réducteur (par rapport à l'arbre de sortie à M_{2N})
- L_{PA}** - Niveau de bruit max. (n₁ = 2000 min⁻¹)
- M_{1HN}** - Couple de freinage nominal (+40%, -20%) du frein dans la lant. pour moteur
- M_{1MMAX}** - Couple de freinage moteur max. adm. pour le réducteur dans des systèmes de freinage redondants (10³ freinages) y compris d'éventuelles tolérances du couple de freinage (f_{eff} = 1)
- M_{2N}** - Couple nominal ¹⁾
- M_{2B}** - Couple maxi admissible d'accélération
- M_{2NOT}** - Couple arrêt d'urgence (à des charges 10³)

Veillez s. v. p. prendre en considération les facteurs de service à la page A10/A11, catalogue ID 442257!

¹⁾ Ces valeurs se rapportent à des valeurs d'entrée de n₁ = 1500 min⁻¹.

Le produit de couple admissible M_{2N} et vitesse admissible n_{1MAXDB} ne tient pas compte de la puissance limite thermique.

Planetenwinkelgetriebe **PHQK** Motoradapter mit Bremse
*Right-Angle Planetary Gear Units **PHQK** Motor Adapter with Brake*
 Réd. planét. à couple conique **PHQK** lanterne pour moteur avec frein



Bitte beachten Sie die Hinweise auf Seite PHQK4!

Please take notice of the indications on page PHQK4!

Veuillez s. v. p. prendre en considération les observations à la page PHQK4!

i	i _{exakt}	Typ	n1MAXn1MAXn1MAX J1	G	Δφ2	C2	LPA	M1HN	M1MM	M2N	M2B	M2NOT
			DBH DBV ZB									
			[min ⁻¹][min ⁻¹][min ⁻¹][10 ⁻⁴	[kg]	[arcmin]	[Nm/	[dB(A)][Nm]	[Nm]	[Nm]	[Nm]	[Nm]	[Nm]
			kgm ²]		arcmin]							
PHQ7K2 (M2BMAX=950 Nm)												
22,00	22/1	PHQ721F0055 K202VF0040 MB20	3000 2600 4000	10	33,7	4	112	63	8,0	47	610	770 1540
22,00	22/1	PHQ721F0055 K202VF0040 MB20	3000 2600 4000	10	33,7	4	112	63	12	42	610	770 1540
22,00	22/1	PHQ721F0055 K202VF0040 MB20	3000 2600 4000	10	33,7	4	112	63	16	36	610	770 1540
22,00	22/1	PHQ721F0055 K202VF0040 MB20	3000 2600 4000	10	33,7	4	112	63	24	25	610	770 1540
22,00	22/1	PHQ721F0055 K202VF0040 MB20	3000 2600 4000	10	33,7	4	112	63	30	17	610	770 1540
22,00	22/1	PHQ721F0055 K202VF0040 MB30	3000 2600 4000	19	39,1	4	119	63	16	42	610	920 1700
22,00	22/1	PHQ721F0055 K202VF0040 MB30	3000 2600 4000	19	39,1	4	119	63	24	31	610	920 1700
22,00	22/1	PHQ721F0055 K202VF0040 MB30	3000 2600 4000	19	39,1	4	119	63	32	20	610	920 1700
24,00	24/1	PHQ721F0055 K202VF0044 MB20	3000 2600 4000	9,8	33,7	4	115	63	8,0	47	630	840 1680
24,00	24/1	PHQ721F0055 K202VF0044 MB20	3000 2600 4000	9,8	33,7	4	115	63	12	42	630	840 1680
24,00	24/1	PHQ721F0055 K202VF0044 MB20	3000 2600 4000	9,8	33,7	4	115	63	16	36	630	840 1680
24,00	24/1	PHQ721F0055 K202VF0044 MB20	3000 2600 4000	9,8	33,7	4	115	63	24	25	630	840 1680
24,00	24/1	PHQ721F0055 K202VF0044 MB20	3000 2600 4000	9,8	33,7	4	115	63	30	17	630	840 1680
24,00	24/1	PHQ721F0055 K202VF0044 MB30	3000 2600 4000	19	39,1	4	122	63	16	37	630	950 1700
24,00	24/1	PHQ721F0055 K202VF0044 MB30	3000 2600 4000	19	39,1	4	122	63	24	26	630	950 1700
24,00	24/1	PHQ721F0055 K202VF0044 MB30	3000 2600 4000	19	39,1	4	122	63	32	15	630	950 1700
28,47	2107/74	PHQ721F0055 K202VF0052 MB20	3000 2600 4000	9,3	33,7	4	120	63	8,0	39	650	950 1700
28,47	2107/74	PHQ721F0055 K202VF0052 MB20	3000 2600 4000	9,3	33,7	4	120	63	12	33	650	950 1700
28,47	2107/74	PHQ721F0055 K202VF0052 MB20	3000 2600 4000	9,3	33,7	4	120	63	16	28	650	950 1700
28,47	2107/74	PHQ721F0055 K202VF0052 MB20	3000 2600 4000	9,3	33,7	4	120	63	24	16	650	950 1700
28,47	2107/74	PHQ721F0055 K202VF0052 MB20	3000 2600 4000	9,3	33,7	4	120	63	30	8,0	650	950 1700
28,47	2107/74	PHQ721F0055 K202VF0052 MB30	3000 2600 4000	19	39,1	4	126	63	16	28	650	950 1700
28,47	2107/74	PHQ721F0055 K202VF0052 MB30	3000 2600 4000	19	39,1	4	126	63	24	16	650	950 1700
33,00	33/1	PHQ721F0055 K202VF0060 MB20	3000 2600 4000	9,3	33,7	4	124	63	8,0	32	650	950 1700
33,00	33/1	PHQ721F0055 K202VF0060 MB20	3000 2600 4000	9,3	33,7	4	124	63	12	26	650	950 1700
33,00	33/1	PHQ721F0055 K202VF0060 MB20	3000 2600 4000	9,3	33,7	4	124	63	16	21	650	950 1700
33,00	33/1	PHQ721F0055 K202VF0060 MB20	3000 2600 4000	9,3	33,7	4	124	63	24	9,6	650	950 1700
33,00	33/1	PHQ721F0055 K202VF0060 MB30	3000 2600 4000	19	39,1	4	128	63	16	21	650	950 1700
33,00	33/1	PHQ721F0055 K202VF0060 MB30	3000 2600 4000	19	39,1	4	128	63	24	9,6	650	950 1700
36,76	2279/62	PHQ721F0055 K202VF0067 MB20	3500 3100 4000	8,7	33,7	4	126	61	8,0	28	650	950 1700
36,76	2279/62	PHQ721F0055 K202VF0067 MB20	3500 3100 4000	8,7	33,7	4	126	61	12	22	650	950 1700
36,76	2279/62	PHQ721F0055 K202VF0067 MB20	3500 3100 4000	8,7	33,7	4	126	61	16	16	650	950 1700
36,76	2279/62	PHQ721F0055 K202VF0067 MB20	3500 3100 4000	8,7	33,7	4	126	61	24	5,2	650	950 1700
36,76	2279/62	PHQ721F0055 K202VF0067 MB30	3500 3100 4000	18	39,1	4	129	61	16	16	650	950 1700
36,76	2279/62	PHQ721F0055 K202VF0067 MB30	3500 3100 4000	18	39,1	4	129	61	24	5,2	650	950 1700
39,15	23177/592	PHQ721F0055 K202VF0071 MB20	3000 2600 4000	9,0	33,7	4	127	63	8,0	25	650	950 1700
39,15	23177/592	PHQ721F0055 K202VF0071 MB20	3000 2600 4000	9,0	33,7	4	127	63	12	20	650	950 1700
39,15	23177/592	PHQ721F0055 K202VF0071 MB20	3000 2600 4000	9,0	33,7	4	127	63	16	14	650	950 1700
39,15	23177/592	PHQ721F0055 K202VF0071 MB30	3000 2600 4000	18	39,1	4	130	63	16	14	650	950 1700
46,18	1247/27	PHQ721F0055 K202VF0084 MB20	3500 3100 4000	8,4	33,7	4	130	61	8,0	20	650	950 1700
46,18	1247/27	PHQ721F0055 K202VF0084 MB20	3500 3100 4000	8,4	33,7	4	130	61	12	14	650	950 1700
46,18	1247/27	PHQ721F0055 K202VF0084 MB20	3500 3100 4000	8,4	33,7	4	130	61	16	8,4	650	950 1700
46,18	1247/27	PHQ721F0055 K202VF0084 MB30	3500 3100 4000	18	39,1	4	132	61	16	8,4	650	950 1700
50,55	25069/496	PHQ721F0055 K202VF0092 MB20	3500 3100 4000	8,5	33,7	4	131	61	8,0	17	650	950 1700
50,55	25069/496	PHQ721F0055 K202VF0092 MB20	3500 3100 4000	8,5	33,7	4	131	61	12	11	650	950 1700
50,55	25069/496	PHQ721F0055 K202VF0092 MB20	3500 3100 4000	8,5	33,7	4	131	61	16	5,8	650	950 1700
50,55	25069/496	PHQ721F0055 K202VF0092 MB30	3500 3100 4000	18	39,1	4	132	61	16	5,8	650	950 1700
55,40	2881/52	PHQ721F0055 K202VF0100 MB20	3500 3500 4000	8,2	33,7	4	131	59	8,0	15	650	950 1700
55,40	2881/52	PHQ721F0055 K202VF0100 MB20	3500 3500 4000	8,2	33,7	4	131	59	12	8,9	650	950 1700
63,50	13717/216	PHQ721F0055 K202VF0115 MB20	3500 3100 4000	8,3	33,7	4	132	61	8,0	11	650	950 1700
63,50	13717/216	PHQ721F0055 K202VF0115 MB20	3500 3100 4000	8,3	33,7	4	132	61	12	5,6	650	950 1700
69,88	559/8	PHQ721F0055 K202VF0125 MB20	3500 3500 4000	8,0	33,7	4	133	59	8,0	9,2	650	950 1700
69,88	559/8	PHQ721F0055 K202VF0125 MB20	3500 3500 4000	8,0	33,7	4	133	59	12	3,6	650	950 1700
76,18	31691/416	PHQ721F0055 K202VF0140 MB20	3500 3500 4000	8,1	33,7	4	133	59	8,0	7,5	650	950 1700
92,72	2967/32	PHQ721F0055 K202VF0170 MB20	3500 3500 4000	7,8	33,7	4	134	57	8,0	4,2	650	950 1700
96,08	6149/64	PHQ721F0055 K202VF0175 MB20	3500 3500 4000	7,9	33,7	4	134	59	8,0	3,6	650	950 1700

Planetenwinkelgetriebe **PHQK** Motoradapter mit Bremse
Right-Angle Planetary Gear Units PHQK Motor Adapter with Brake
 Réd. planét. à couple conique **PHQK** lanterne pour moteur avec frein



Bitte beachten Sie die Hinweise auf Seite **PHQK4!** *Please take notice of the indications on page PHQK4!* *Veuillez s. v. p. prendre en considération les observations à la page PHQK4!*

i	ixakt	Typ	n1MAXn1MAXn1MAX J1	G	Δφ2	C2	LPA	M1HNM1MMAX M2N	M2B	M2NOT
			DBH DBV ZB							
			[min-1][min-1][min-1][10-4	[kg]	[arcmin]	[Nm/	[dB(A)][Nm]	[Nm]	[Nm]	[Nm]
			kgm2]		arcmin]					
PHQ8K4 (M2BMAX=2600 Nm)										
22,00	22/1	PHQ821F0055 K402VF0040 MB20	2600 2200 3500	18	69,3	3,5	245 69	8,0	47	770 770 1540
22,00	22/1	PHQ821F0055 K402VF0040 MB20	2600 2200 3500	18	69,3	3,5	245 69	12	42	770 770 1540
22,00	22/1	PHQ821F0055 K402VF0040 MB20	2600 2200 3500	18	69,3	3,5	245 69	16	36	770 770 1540
22,00	22/1	PHQ821F0055 K402VF0040 MB20	2600 2200 3500	18	69,3	3,5	245 69	24	25	770 770 1540
22,00	22/1	PHQ821F0055 K402VF0040 MB20	2600 2200 3500	18	69,3	3,5	245 69	30	17	770 770 1540
22,00	22/1	PHQ821F0055 K402VF0040 MB30	2600 2200 3500	29	74,7	3,5	284 69	16	130	1610 2050 4000
22,00	22/1	PHQ821F0055 K402VF0040 MB30	2600 2200 3500	29	74,7	3,5	284 69	24	120	1610 2050 4000
22,00	22/1	PHQ821F0055 K402VF0040 MB30	2600 2200 3500	29	74,7	3,5	284 69	32	110	1610 2050 4000
22,00	22/1	PHQ821F0055 K402VF0040 MB30	2600 2200 3500	29	74,7	3,5	284 69	45	89	1610 2050 4000
22,00	22/1	PHQ821F0055 K402VF0040 MB40	2600 2200 3000	78	86,4	3,5	304 69	50	82	1610 2420 4000
22,00	22/1	PHQ821F0055 K402VF0040 MB40	2600 2200 3000	78	86,4	3,5	304 69	72	52	1610 2420 4000
22,00	22/1	PHQ821F0055 K402VF0040 MB40	2600 2200 3000	78	86,4	3,5	304 69	100	12	1610 2420 4000
24,00	24/1	PHQ821F0055 K402VF0044 MB20	2600 2200 3500	17	69,3	3,5	261 69	8,0	47	840 840 1680
24,00	24/1	PHQ821F0055 K402VF0044 MB20	2600 2200 3500	17	69,3	3,5	261 69	12	42	840 840 1680
24,00	24/1	PHQ821F0055 K402VF0044 MB20	2600 2200 3500	17	69,3	3,5	261 69	16	36	840 840 1680
24,00	24/1	PHQ821F0055 K402VF0044 MB20	2600 2200 3500	17	69,3	3,5	261 69	24	25	840 840 1680
24,00	24/1	PHQ821F0055 K402VF0044 MB20	2600 2200 3500	17	69,3	3,5	261 69	30	17	840 840 1680
24,00	24/1	PHQ821F0055 K402VF0044 MB30	2600 2200 3500	27	74,7	3,5	298 69	16	120	1660 2240 4000
24,00	24/1	PHQ821F0055 K402VF0044 MB30	2600 2200 3500	27	74,7	3,5	298 69	24	110	1660 2240 4000
24,00	24/1	PHQ821F0055 K402VF0044 MB30	2600 2200 3500	27	74,7	3,5	298 69	32	95	1660 2240 4000
24,00	24/1	PHQ821F0055 K402VF0044 MB30	2600 2200 3500	27	74,7	3,5	298 69	45	77	1660 2240 4000
24,00	24/1	PHQ821F0055 K402VF0044 MB40	2600 2200 3000	77	86,4	3,5	316 69	50	70	1660 2490 4000
24,00	24/1	PHQ821F0055 K402VF0044 MB40	2600 2200 3000	77	86,4	3,5	316 69	72	39	1660 2490 4000
29,82	1849/62	PHQ821F0055 K402VF0054 MB20	2600 2200 3500	14	69,3	3,5	298 69	8,0	47	1040 1040 2080
29,82	1849/62	PHQ821F0055 K402VF0054 MB20	2600 2200 3500	14	69,3	3,5	298 69	12	42	1040 1040 2080
29,82	1849/62	PHQ821F0055 K402VF0054 MB20	2600 2200 3500	14	69,3	3,5	298 69	16	36	1040 1040 2080
29,82	1849/62	PHQ821F0055 K402VF0054 MB20	2600 2200 3500	14	69,3	3,5	298 69	24	25	1040 1040 2080
29,82	1849/62	PHQ821F0055 K402VF0054 MB20	2600 2200 3500	14	69,3	3,5	298 69	30	17	1040 1040 2080
29,82	1849/62	PHQ821F0055 K402VF0054 MB30	2600 2200 3500	25	74,7	3,5	327 69	16	90	1700 2600 4000
29,82	1849/62	PHQ821F0055 K402VF0054 MB30	2600 2200 3500	25	74,7	3,5	327 69	24	79	1700 2600 4000
29,82	1849/62	PHQ821F0055 K402VF0054 MB30	2600 2200 3500	25	74,7	3,5	327 69	32	68	1700 2600 4000
29,82	1849/62	PHQ821F0055 K402VF0054 MB30	2600 2200 3500	25	74,7	3,5	327 69	45	49	1700 2600 4000
29,82	1849/62	PHQ821F0055 K402VF0054 MB40	2600 2200 3000	74	86,4	3,5	341 69	50	42	1700 2600 4000
29,82	1849/62	PHQ821F0055 K402VF0054 MB40	2600 2200 3000	74	86,4	3,5	341 69	72	12	1700 2600 4000
33,00	33/1	PHQ821F0055 K402VF0060 MB20	2600 2200 3500	15	69,3	3,5	312 69	8,0	47	1150 1150 2300
33,00	33/1	PHQ821F0055 K402VF0060 MB20	2600 2200 3500	15	69,3	3,5	312 69	12	42	1150 1150 2300
33,00	33/1	PHQ821F0055 K402VF0060 MB20	2600 2200 3500	15	69,3	3,5	312 69	16	36	1150 1150 2300
33,00	33/1	PHQ821F0055 K402VF0060 MB20	2600 2200 3500	15	69,3	3,5	312 69	24	25	1150 1150 2300
33,00	33/1	PHQ821F0055 K402VF0060 MB20	2600 2200 3500	15	69,3	3,5	312 69	30	17	1150 1150 2300
33,00	33/1	PHQ821F0055 K402VF0060 MB30	2600 2200 3500	25	74,7	3,5	339 69	16	79	1700 2600 4000
33,00	33/1	PHQ821F0055 K402VF0060 MB30	2600 2200 3500	25	74,7	3,5	339 69	24	68	1700 2600 4000
33,00	33/1	PHQ821F0055 K402VF0060 MB30	2600 2200 3500	25	74,7	3,5	339 69	32	57	1700 2600 4000
33,00	33/1	PHQ821F0055 K402VF0060 MB30	2600 2200 3500	25	74,7	3,5	339 69	45	39	1700 2600 4000
33,00	33/1	PHQ821F0055 K402VF0060 MB40	2600 2200 3000	75	86,4	3,5	351 69	50	32	1700 2600 4000
33,00	33/1	PHQ821F0055 K402VF0060 MB40	2600 2200 3000	75	86,4	3,5	351 69	72	0,8	1700 2600 4000
36,95	2365/64	PHQ821F0055 K402VF0067 MB20	3000 2600 4000	12	69,3	3,5	327 67	8,0	47	1290 1290 2580
36,95	2365/64	PHQ821F0055 K402VF0067 MB20	3000 2600 4000	12	69,3	3,5	327 67	12	42	1290 1290 2580
36,95	2365/64	PHQ821F0055 K402VF0067 MB20	3000 2600 4000	12	69,3	3,5	327 67	16	36	1290 1290 2580
36,95	2365/64	PHQ821F0055 K402VF0067 MB20	3000 2600 4000	12	69,3	3,5	327 67	24	25	1290 1290 2580
36,95	2365/64	PHQ821F0055 K402VF0067 MB20	3000 2600 4000	12	69,3	3,5	327 67	30	17	1290 1290 2580
36,95	2365/64	PHQ821F0055 K402VF0067 MB30	3000 2600 4000	23	74,7	3,5	349 67	16	68	1700 2600 4000
36,95	2365/64	PHQ821F0055 K402VF0067 MB30	3000 2600 4000	23	74,7	3,5	349 67	24	57	1700 2600 4000
36,95	2365/64	PHQ821F0055 K402VF0067 MB30	3000 2600 4000	23	74,7	3,5	349 67	32	46	1700 2600 4000
36,95	2365/64	PHQ821F0055 K402VF0067 MB30	3000 2600 4000	23	74,7	3,5	349 67	45	28	1700 2600 4000
36,95	2365/64	PHQ821F0055 K402VF0067 MB40	3000 2600 3000	72	86,4	3,5	359 67	50	21	1700 2600 4000
41,01	20339/496	PHQ821F0055 K402VF0075 MB20	2600 2200 3500	13	69,3	3,5	338 69	8,0	47	1430 1430 2860
41,01	20339/496	PHQ821F0055 K402VF0075 MB20	2600 2200 3500	13	69,3	3,5	338 69	12	42	1430 1430 2860
41,01	20339/496	PHQ821F0055 K402VF0075 MB20	2600 2200 3500	13	69,3	3,5	338 69	16	36	1430 1430 2860
41,01	20339/496	PHQ821F0055 K402VF0075 MB20	2600 2200 3500	13	69,3	3,5	338 69	24	25	1430 1430 2860
41,01	20339/496	PHQ821F0055 K402VF0075 MB20	2600 2200 3500	13	69,3	3,5	338 69	30	17	1430 1430 2860
41,01	20339/496	PHQ821F0055 K402VF0075 MB30	2600 2200 3500	23	74,7	3,5	358 69	16	59	1700 2600 4000
41,01	20339/496	PHQ821F0055 K402VF0075 MB30	2600 2200 3500	23	74,7	3,5	358 69	24	48	1700 2600 4000

Planetenwinkelgetriebe **PHQK** Motoradapter mit Bremse
*Right-Angle Planetary Gear Units **PHQK** Motor Adapter with Brake*
 Réd. planét. à couple conique **PHQK** lanterne pour moteur avec frein



Bitte beachten Sie die Hinweise auf Seite PHQK4!

Please take notice of the indications on page PHQK4!

Veuillez s. v. p. prendre en considération les observations à la page PHQK4!

i	iexakt	Typ	n1MAXn1MAXn1MAX J1			G	Δφ2	C2	LPA	M1HN	M1MMAX	M2N	M2B	M2NOT	
			DBH	DBV	ZB										[min ⁻¹]
PHQ8K4 (M2BMAX=2600 Nm)															
95,73	8041/84	PHQ821F0055 K402VF0175 MB20	3400	3000	4000	9,0	69,3	3,5	387	65	24	1,4	1700	2600	4000
95,73	8041/84	PHQ821F0055 K402VF0175 MB30	3400	3000	4000	20	74,7	3,5	391	65	16	13	1700	2600	4000
95,73	8041/84	PHQ821F0055 K402VF0175 MB30	3400	3000	4000	20	74,7	3,5	391	65	24	1,4	1700	2600	4000
111,1	1333/12	PHQ821F0055 K402VF0200 MB20	3500	3300	4000	8,3	69,3	3,5	390	63	8,0	19	1700	2600	4000
111,1	1333/12	PHQ821F0055 K402VF0200 MB20	3500	3300	4000	8,3	69,3	3,5	390	63	12	13	1700	2600	4000
111,1	1333/12	PHQ821F0055 K402VF0200 MB20	3500	3300	4000	8,3	69,3	3,5	390	63	16	7,8	1700	2600	4000
111,1	1333/12	PHQ821F0055 K402VF0200 MB30	3500	3300	4000	18	74,7	3,5	393	63	16	7,8	1700	2600	4000
128,1	6149/48	PHQ821F0055 K402VF0230 MB20	3500	3300	4000	8,5	69,3	3,5	392	63	8,0	15	1700	2600	4000
128,1	6149/48	PHQ821F0055 K402VF0230 MB20	3500	3300	4000	8,5	69,3	3,5	392	63	12	9,4	1700	2600	4000
128,1	6149/48	PHQ821F0055 K402VF0230 MB20	3500	3300	4000	8,5	69,3	3,5	392	63	16	3,8	1700	2600	4000
128,1	6149/48	PHQ821F0055 K402VF0230 MB30	3500	3300	4000	19	74,7	3,5	395	63	16	3,8	1700	2600	4000
139,0	4171/30	PHQ821F0055 K402VF0250 MB20	3500	3300	4000	8,1	69,3	3,5	393	63	8,0	13	1700	2600	4000
139,0	4171/30	PHQ821F0055 K402VF0250 MB20	3500	3300	4000	8,1	69,3	3,5	393	63	12	7,3	1700	2600	4000
139,0	4171/30	PHQ821F0055 K402VF0250 MB20	3500	3300	4000	8,1	69,3	3,5	393	63	16	1,7	1700	2600	4000
139,0	4171/30	PHQ821F0055 K402VF0250 MB30	3500	3300	4000	17	74,7	3,5	396	63	16	1,7	1700	2600	4000
152,7	14663/96	PHQ821F0055 K402VF0280 MB20	3500	3300	4000	8,2	69,3	3,5	394	63	8,0	11	1700	2600	4000
152,7	14663/96	PHQ821F0055 K402VF0280 MB20	3500	3300	4000	8,2	69,3	3,5	394	63	12	5,1	1700	2600	4000
185,2	2408/13	PHQ821F0055 K402VF0340 MB20	3500	3300	4000	7,9	69,3	3,5	396	63	8,0	6,9	1700	2460	4000
185,2	2408/13	PHQ821F0055 K402VF0340 MB20	3500	3300	4000	7,9	69,3	3,5	396	63	12	1,3	1700	2460	4000
191,2	45881/240	PHQ821F0055 K402VF0350 MB20	3500	3300	4000	8,0	69,3	3,5	396	63	8,0	6,3	1700	2600	4000
191,2	45881/240	PHQ821F0055 K402VF0350 MB20	3500	3300	4000	8,0	69,3	3,5	396	63	12	0,7	1700	2600	4000
222,8	2451/11	PHQ821F0055 K402VF0410 MB20	3500	3300	4000	7,8	69,3	3,5	397	63	8,0	2,1	1630	1950	3530
254,7	3311/13	PHQ821F0055 K402VF0460 MB20	3500	3300	4000	7,9	69,3	3,5	398	63	8,0	2,0	1700	2600	4000
PHQ9K5 (M2BMAX=5760 Nm)															
44,08	1102/25	PHQ931F0060 K513VF0073 MB30	1900	1800	3000	35	100,3	4	646	72	16	130	3800	4050	8090
44,08	1102/25	PHQ931F0060 K513VF0073 MB30	1900	1800	3000	35	100,3	4	646	72	24	120	3800	4050	8090
44,08	1102/25	PHQ931F0060 K513VF0073 MB30	1900	1800	3000	35	100,3	4	646	72	32	110	3800	4050	8090
44,08	1102/25	PHQ931F0060 K513VF0073 MB30	1900	1800	3000	35	100,3	4	646	72	45	89	3800	4050	8090
44,08	1102/25	PHQ931F0060 K513VF0073 MB40	1900	1800	3000	84	112,0	4	670	72	50	140	3800	5760	11250
44,08	1102/25	PHQ931F0060 K513VF0073 MB40	1900	1800	3000	84	112,0	4	670	72	72	110	3800	5760	11250
44,08	1102/25	PHQ931F0060 K513VF0073 MB40	1900	1800	3000	84	112,0	4	670	72	100	71	3800	5760	11250
48,80	17081/350	PHQ931F0060 K513VF0081 MB30	1900	1800	3000	33	100,3	4	666	72	16	130	3800	4480	8960
48,80	17081/350	PHQ931F0060 K513VF0081 MB30	1900	1800	3000	33	100,3	4	666	72	24	120	3800	4480	8960
48,80	17081/350	PHQ931F0060 K513VF0081 MB30	1900	1800	3000	33	100,3	4	666	72	32	110	3800	4480	8960
48,80	17081/350	PHQ931F0060 K513VF0081 MB30	1900	1800	3000	33	100,3	4	666	72	45	89	3800	4480	8960
48,80	17081/350	PHQ931F0060 K513VF0081 MB40	1900	1800	3000	82	112,0	4	686	72	50	120	3800	5760	11250
48,80	17081/350	PHQ931F0060 K513VF0081 MB40	1900	1800	3000	82	112,0	4	686	72	72	90	3800	5760	11250
48,80	17081/350	PHQ931F0060 K513VF0081 MB40	1900	1800	3000	82	112,0	4	686	72	100	50	3800	5760	11250
55,01	8526/155	PHQ931F0060 K513VF0092 MB30	1900	1800	3000	30	100,3	4	686	72	16	130	3800	5050	10100
55,01	8526/155	PHQ931F0060 K513VF0092 MB30	1900	1800	3000	30	100,3	4	686	72	24	120	3800	5050	10100
55,01	8526/155	PHQ931F0060 K513VF0092 MB30	1900	1800	3000	30	100,3	4	686	72	32	110	3800	5050	10100
55,01	8526/155	PHQ931F0060 K513VF0092 MB30	1900	1800	3000	30	100,3	4	686	72	45	89	3800	5050	10100
55,01	8526/155	PHQ931F0060 K513VF0092 MB40	1900	1800	3000	80	112,0	4	703	72	50	99	3800	5760	11250
55,01	8526/155	PHQ931F0060 K513VF0092 MB40	1900	1800	3000	80	112,0	4	703	72	72	68	3800	5760	11250
60,90	609/10	PHQ931F0060 K513VF0100 MB30	1900	1800	3000	29	100,3	4	700	72	16	130	3800	5590	11180
60,90	609/10	PHQ931F0060 K513VF0100 MB30	1900	1800	3000	29	100,3	4	700	72	24	120	3800	5590	11180
60,90	609/10	PHQ931F0060 K513VF0100 MB30	1900	1800	3000	29	100,3	4	700	72	32	110	3800	5590	11180
60,90	609/10	PHQ931F0060 K513VF0100 MB30	1900	1800	3000	29	100,3	4	700	72	45	89	3800	5590	11180
60,90	609/10	PHQ931F0060 K513VF0100 MB40	1900	1800	3000	78	112,0	4	714	72	50	83	3800	5760	11250
60,90	609/10	PHQ931F0060 K513VF0100 MB40	1900	1800	3000	78	112,0	4	714	72	72	52	3800	5760	11250
69,41	10759/155	PHQ931F0060 K513VF0115 MB30	2300	2200	3600	26	100,3	4	715	70	16	110	3800	5760	11250
69,41	10759/155	PHQ931F0060 K513VF0115 MB30	2300	2200	3600	26	100,3	4	715	70	24	100	3800	5760	11250
69,41	10759/155	PHQ931F0060 K513VF0115 MB30	2300	2200	3600	26	100,3	4	715	70	32	89	3800	5760	11250
69,41	10759/155	PHQ931F0060 K513VF0115 MB30	2300	2200	3600	26	100,3	4	715	70	45	71	3800	5760	11250
69,41	10759/155	PHQ931F0060 K513VF0115 MB40	2300	2200	3000	76	112,0	4	727	70	50	64	3800	5760	11250
69,41	10759/155	PHQ931F0060 K513VF0115 MB40	2300	2200	3000	76	112,0	4	727	70	72	33	3800	5760	11250
76,85	1537/20	PHQ931F0060 K513VF0130 MB30	2300	2200	3600	26	100,3	4	725	70	16	99	3800	5760	11250
76,85	1537/20	PHQ931F0060 K513VF0130 MB30	2300	2200	3600	26	100,3	4	725	70	24	87	3800	5760	11250
76,85	1537/20	PHQ931F0060 K513VF0130 MB30	2300	2200	3600	26	100,3	4	725	70	32	76	3800	5760	11250

Planetenwinkelgetriebe **PHQK** Motoradapter mit Bremse
*Right-Angle Planetary Gear Units **PHQK** Motor Adapter with Brake*
 Réd. planét. à couple conique **PHQK** lanterne pour moteur avec frein



Bitte beachten Sie die Hinweise auf Seite PHQK4!

Please take notice of the indications on page PHQK4!

Veuillez s. v. p. prendre en considération les observations à la page PHQK4!

i	ie	akt	Typ	n1MAXn1MAXn1MAX J1	G	Δφ2	C2	LPA	M1HN	M1MM	M2N	M2B	M2NOT
				DBH DBV ZB									
				[min-1][min-1][min-1][10-4	[kg]	[arcmin]	[Nm/	[dB(A)][Nm]	[Nm]	[Nm]	[Nm]	[Nm]	[Nm]
				kgm2]		arcmin]							
PHQ9K5 (M2BMAX=5760 Nm)													
76,85	1537/20	PHQ931F0060	K513VF0130 MB30	2300 2200 3600	26 100,3	4	725 70	45	58	3800	5760	11250	
76,85	1537/20	PHQ931F0060	K513VF0130 MB40	2300 2200 3000	75 112,0	4	735 70	50	51	3800	5760	11250	
87,22	11774/135	PHQ931F0060	K513VF0145 MB20	2300 2200 3600	13 94,9	4	716 70	8,0	46	2900	3000	6000	
87,22	11774/135	PHQ931F0060	K513VF0145 MB20	2300 2200 3600	13 94,9	4	716 70	12	40	2900	3000	6000	
87,22	11774/135	PHQ931F0060	K513VF0145 MB20	2300 2200 3600	13 94,9	4	716 70	16	34	2900	3000	6000	
87,22	11774/135	PHQ931F0060	K513VF0145 MB20	2300 2200 3600	13 94,9	4	716 70	24	23	2900	3000	6000	
87,22	11774/135	PHQ931F0060	K513VF0145 MB20	2300 2200 3600	13 94,9	4	716 70	30	15	2900	3000	6000	
87,22	11774/135	PHQ931F0060	K513VF0145 MB30	2300 2200 3600	24 100,3	4	735 70	16	84	3800	5760	11250	
87,22	11774/135	PHQ931F0060	K513VF0145 MB30	2300 2200 3600	24 100,3	4	735 70	24	73	3800	5760	11250	
87,22	11774/135	PHQ931F0060	K513VF0145 MB30	2300 2200 3600	24 100,3	4	735 70	32	62	3800	5760	11250	
87,22	11774/135	PHQ931F0060	K513VF0145 MB30	2300 2200 3600	24 100,3	4	735 70	45	44	3800	5760	11250	
87,22	11774/135	PHQ931F0060	K513VF0145 MB40	2300 2200 3000	73 112,0	4	742 70	50	37	3800	5760	11250	
96,56	26071/270	PHQ931F0060	K513VF0160 MB20	2300 2200 3600	13 94,9	4	725 70	8,0	46	3210	3320	6650	
96,56	26071/270	PHQ931F0060	K513VF0160 MB20	2300 2200 3600	13 94,9	4	725 70	12	40	3210	3320	6650	
96,56	26071/270	PHQ931F0060	K513VF0160 MB20	2300 2200 3600	13 94,9	4	725 70	16	34	3210	3320	6650	
96,56	26071/270	PHQ931F0060	K513VF0160 MB20	2300 2200 3600	13 94,9	4	725 70	24	23	3210	3320	6650	
96,56	26071/270	PHQ931F0060	K513VF0160 MB20	2300 2200 3600	13 94,9	4	725 70	30	15	3210	3320	6650	
96,56	26071/270	PHQ931F0060	K513VF0160 MB30	2300 2200 3600	24 100,3	4	741 70	16	74	3800	5760	11250	
96,56	26071/270	PHQ931F0060	K513VF0160 MB30	2300 2200 3600	24 100,3	4	741 70	24	63	3800	5760	11250	
96,56	26071/270	PHQ931F0060	K513VF0160 MB30	2300 2200 3600	24 100,3	4	741 70	32	51	3800	5760	11250	
96,56	26071/270	PHQ931F0060	K513VF0160 MB30	2300 2200 3600	24 100,3	4	741 70	45	33	3800	5760	11250	
96,56	26071/270	PHQ931F0060	K513VF0160 MB40	2300 2200 3000	73 112,0	4	748 70	50	26	3800	5760	11250	
104,9	6293/60	PHQ931F0060	K513VF0175 MB20	2800 2500 4000	12 94,9	4	732 68	8,0	46	3120	3610	7220	
104,9	6293/60	PHQ931F0060	K513VF0175 MB20	2800 2500 4000	12 94,9	4	732 68	12	40	3120	3610	7220	
104,9	6293/60	PHQ931F0060	K513VF0175 MB20	2800 2500 4000	12 94,9	4	732 68	16	34	3120	3610	7220	
104,9	6293/60	PHQ931F0060	K513VF0175 MB20	2800 2500 4000	12 94,9	4	732 68	24	23	3120	3610	7220	
104,9	6293/60	PHQ931F0060	K513VF0175 MB20	2800 2500 4000	12 94,9	4	732 68	30	15	3120	3610	7220	
104,9	6293/60	PHQ931F0060	K513VF0175 MB30	2800 2500 4000	23 100,3	4	746 68	16	66	3800	5760	11250	
104,9	6293/60	PHQ931F0060	K513VF0175 MB30	2800 2500 4000	23 100,3	4	746 68	24	55	3800	5760	11250	
104,9	6293/60	PHQ931F0060	K513VF0175 MB30	2800 2500 4000	23 100,3	4	746 68	32	44	3800	5760	11250	
104,9	6293/60	PHQ931F0060	K513VF0175 MB30	2800 2500 4000	23 100,3	4	746 68	45	26	3800	5760	11250	
104,9	6293/60	PHQ931F0060	K513VF0175 MB40	2800 2500 3000	72 112,0	4	751 68	50	19	3800	5760	11250	
116,1	27869/240	PHQ931F0060	K513VF0195 MB20	2800 2500 4000	12 94,9	4	739 68	8,0	46	3450	4000	7990	
116,1	27869/240	PHQ931F0060	K513VF0195 MB20	2800 2500 4000	12 94,9	4	739 68	12	40	3450	4000	7990	
116,1	27869/240	PHQ931F0060	K513VF0195 MB20	2800 2500 4000	12 94,9	4	739 68	16	34	3450	4000	7990	
116,1	27869/240	PHQ931F0060	K513VF0195 MB20	2800 2500 4000	12 94,9	4	739 68	24	23	3450	4000	7990	
116,1	27869/240	PHQ931F0060	K513VF0195 MB20	2800 2500 4000	12 94,9	4	739 68	30	15	3450	4000	7990	
116,1	27869/240	PHQ931F0060	K513VF0195 MB30	2800 2500 4000	22 100,3	4	750 68	16	58	3800	5760	11250	
116,1	27869/240	PHQ931F0060	K513VF0195 MB30	2800 2500 4000	22 100,3	4	750 68	24	46	3800	5760	11250	
116,1	27869/240	PHQ931F0060	K513VF0195 MB30	2800 2500 4000	22 100,3	4	750 68	32	35	3800	5760	11250	
116,1	27869/240	PHQ931F0060	K513VF0195 MB30	2800 2500 4000	22 100,3	4	750 68	45	17	3800	5760	11250	
132,0	2639/20	PHQ931F0060	K513VF0220 MB20	2800 2500 4000	11 94,9	4	746 68	8,0	46	3300	4540	9080	
132,0	2639/20	PHQ931F0060	K513VF0220 MB20	2800 2500 4000	11 94,9	4	746 68	12	40	3300	4540	9080	
132,0	2639/20	PHQ931F0060	K513VF0220 MB20	2800 2500 4000	11 94,9	4	746 68	16	34	3300	4540	9080	
132,0	2639/20	PHQ931F0060	K513VF0220 MB20	2800 2500 4000	11 94,9	4	746 68	24	23	3300	4540	9080	
132,0	2639/20	PHQ931F0060	K513VF0220 MB20	2800 2500 4000	11 94,9	4	746 68	30	15	3300	4540	9080	
132,0	2639/20	PHQ931F0060	K513VF0220 MB30	2800 2500 4000	21 100,3	4	755 68	16	48	3800	5760	11250	
132,0	2639/20	PHQ931F0060	K513VF0220 MB30	2800 2500 4000	21 100,3	4	755 68	24	37	3800	5760	11250	
132,0	2639/20	PHQ931F0060	K513VF0220 MB30	2800 2500 4000	21 100,3	4	755 68	32	26	3800	5760	11250	
146,1	11687/80	PHQ931F0060	K513VF0240 MB20	2800 2500 4000	11 94,9	4	750 68	8,0	46	3650	5030	10060	
146,1	11687/80	PHQ931F0060	K513VF0240 MB20	2800 2500 4000	11 94,9	4	750 68	12	40	3650	5030	10060	
146,1	11687/80	PHQ931F0060	K513VF0240 MB20	2800 2500 4000	11 94,9	4	750 68	16	34	3650	5030	10060	
146,1	11687/80	PHQ931F0060	K513VF0240 MB20	2800 2500 4000	11 94,9	4	750 68	24	23	3650	5030	10060	
146,1	11687/80	PHQ931F0060	K513VF0240 MB20	2800 2500 4000	11 94,9	4	750 68	30	15	3650	5030	10060	
146,1	11687/80	PHQ931F0060	K513VF0240 MB30	2800 2500 4000	21 100,3	4	758 68	16	41	3800	5760	11250	
146,1	11687/80	PHQ931F0060	K513VF0240 MB30	2800 2500 4000	21 100,3	4	758 68	24	30	3800	5760	11250	
146,1	11687/80	PHQ931F0060	K513VF0240 MB30	2800 2500 4000	21 100,3	4	758 68	32	19	3800	5760	11250	
175,1	14007/80	PHQ931F0060	K513VF0290 MB20	3400 3000 4000	9,6 94,9	4	757 66	8,0	42	3520	5760	11250	
175,1	14007/80	PHQ931F0060	K513VF0290 MB20	3400 3000 4000	9,6 94,9	4	757 66	12	36	3520	5760	11250	
175,1	14007/80	PHQ931F0060	K513VF0290 MB20	3400 3000 4000	9,6 94,9	4	757 66	16	31	3520	5760	11250	
175,1	14007/80	PHQ931F0060	K513VF0290 MB20	3400 3000 4000	9,6 94,9	4	757 66	24	19	3520	5760	11250	
175,1	14007/80	PHQ931F0060	K513VF0290 MB20	3400 3000 4000	9,6 94,9	4	757 66	30	11	3520	5760	11250	

Planetenwinkelgetriebe **PHQK** Motoradapter mit Bremse
Right-Angle Planetary Gear Units PHQK Motor Adapter with Brake
 Réd. planét. à couple conique **PHQK** lanterne pour moteur avec frein



Bitte beachten Sie die Hinweise auf Seite PHQK4!

Please take notice of the indications on page PHQK4!

Veuillez s. v. p. prendre en considération les observations à la page PHQK4!

i	ixakt	Typ	n1MAXn1MAXn1MAX J1	G	Δφ2	C2	LPA	M1HNM1MMAX	M2N	M2B	M2NOT
			DBH DBV ZB								
			[min-1][min-1][min-1][10-4	[kg]	[arcmin]	[Nm/	[dB(A)]	[Nm]	[Nm]	[Nm]	[Nm]
			kgm²]		arcmin]						
PHQ9K5 (M2BMAX=5760 Nm)											
175,1	14007/80	PHQ931F0060 K513VF0290 MB30	3400 3000 4000	20 100,3	4	762	66	16	31	3800	5760 11250
175,1	14007/80	PHQ931F0060 K513VF0290 MB30	3400 3000 4000	20 100,3	4	762	66	24	19	3800	5760 11250
193,8	62031/320	PHQ931F0060 K513VF0320 MB20	3400 3000 4000	9,5 94,9	4	759	66	8,0	37	3800	5760 11250
193,8	62031/320	PHQ931F0060 K513VF0320 MB20	3400 3000 4000	9,5 94,9	4	759	66	12	31	3800	5760 11250
193,8	62031/320	PHQ931F0060 K513VF0320 MB20	3400 3000 4000	9,5 94,9	4	759	66	16	26	3800	5760 11250
193,8	62031/320	PHQ931F0060 K513VF0320 MB20	3400 3000 4000	9,5 94,9	4	759	66	24	14	3800	5760 11250
193,8	62031/320	PHQ931F0060 K513VF0320 MB30	3400 3000 4000	20 100,3	4	763	66	16	26	3800	5760 11250
193,8	62031/320	PHQ931F0060 K513VF0320 MB30	3400 3000 4000	20 100,3	4	763	66	24	14	3800	5760 11250
208,8	1044/5	PHQ931F0060 K513VF0350 MB20	3400 3000 4000	9,1 94,9	4	761	66	8,0	33	3700	5760 11250
208,8	1044/5	PHQ931F0060 K513VF0350 MB20	3400 3000 4000	9,1 94,9	4	761	66	12	28	3700	5760 11250
208,8	1044/5	PHQ931F0060 K513VF0350 MB20	3400 3000 4000	9,1 94,9	4	761	66	16	22	3700	5760 11250
208,8	1044/5	PHQ931F0060 K513VF0350 MB20	3400 3000 4000	9,1 94,9	4	761	66	24	11	3700	5760 11250
208,8	1044/5	PHQ931F0060 K513VF0350 MB30	3400 3000 4000	18 100,3	4	765	66	16	22	3800	5760 11250
208,8	1044/5	PHQ931F0060 K513VF0350 MB30	3400 3000 4000	18 100,3	4	765	66	24	11	3800	5760 11250
231,2	8091/35	PHQ931F0060 K513VF0390 MB20	3400 3000 4000	9,0 94,9	4	763	66	8,0	29	3800	5760 11250
231,2	8091/35	PHQ931F0060 K513VF0390 MB20	3400 3000 4000	9,0 94,9	4	763	66	12	23	3800	5760 11250
231,2	8091/35	PHQ931F0060 K513VF0390 MB20	3400 3000 4000	9,0 94,9	4	763	66	16	18	3800	5760 11250
231,2	8091/35	PHQ931F0060 K513VF0390 MB30	3400 3000 4000	18 100,3	4	766	66	16	18	3800	5760 11250
261,0	261/1	PHQ931F0060 K513VF0440 MB20	3400 3000 4000	8,6 94,9	4	765	66	8,0	24	3800	5760 11250
261,0	261/1	PHQ931F0060 K513VF0440 MB20	3400 3000 4000	8,6 94,9	4	765	66	12	19	3800	5760 11250
261,0	261/1	PHQ931F0060 K513VF0440 MB20	3400 3000 4000	8,6 94,9	4	765	66	16	13	3800	5760 11250
261,0	261/1	PHQ931F0060 K513VF0440 MB30	3400 3000 4000	18 100,3	4	767	66	16	13	3800	5760 11250
289,0	8091/28	PHQ931F0060 K513VF0480 MB20	3400 3000 4000	8,6 94,9	4	766	66	8,0	21	3800	5760 11250
289,0	8091/28	PHQ931F0060 K513VF0480 MB20	3400 3000 4000	8,6 94,9	4	766	66	12	15	3800	5760 11250
289,0	8091/28	PHQ931F0060 K513VF0480 MB20	3400 3000 4000	8,6 94,9	4	766	66	16	9,8	3800	5760 11250
289,0	8091/28	PHQ931F0060 K513VF0480 MB30	3400 3000 4000	18 100,3	4	768	66	16	9,8	3800	5760 11250
349,8	22736/65	PHQ931F0060 K513VF0580 MB20	3400 3000 4000	8,2 94,9	4	767	66	8,0	15	3800	5760 11250
349,8	22736/65	PHQ931F0060 K513VF0580 MB20	3400 3000 4000	8,2 94,9	4	767	66	12	9,8	3800	5760 11250
387,3	25172/65	PHQ931F0060 K513VF0650 MB20	3400 3000 4000	8,2 94,9	4	768	66	8,0	13	3800	5760 11250
387,3	25172/65	PHQ931F0060 K513VF0650 MB20	3400 3000 4000	8,2 94,9	4	768	66	12	7,2	3800	5760 11250
420,5	841/2	PHQ931F0060 K513VF0700 MB20	3400 3000 4000	8,0 94,9	4	769	66	8,0	8,9	3800	5670 10260
420,5	841/2	PHQ931F0060 K513VF0700 MB20	3400 3000 4000	8,0 94,9	4	769	66	12	3,3	3800	5670 10260
465,6	26071/56	PHQ931F0060 K513VF0780 MB20	3400 3000 4000	8,0 94,9	4	769	66	8,0	8,8	3800	5760 11250
523,7	26187/50	PHQ931F0060 K513VF0870 MB20	3400 3000 4000	7,9 94,9	4	769	66	8,0	2,4	3800	4760 8620
579,9	115971/200	PHQ931F0060 K513VF0970 MB20	3400 3000 4000	7,9 94,9	4	770	66	8,0	2,4	3800	5280 9540
PHQ10K7 (M2BMAX=10000 Nm)											
45,38	59535/1312	PHQ1031F0060 K713VF0076 MB30	1700 1600 2700	79 160,1	4	1138	78	16	130	4160	4160 8330
45,38	59535/1312	PHQ1031F0060 K713VF0076 MB30	1700 1600 2700	79 160,1	4	1138	78	24	120	4160	4160 8330
45,38	59535/1312	PHQ1031F0060 K713VF0076 MB30	1700 1600 2700	79 160,1	4	1138	78	32	110	4160	4160 8330
45,38	59535/1312	PHQ1031F0060 K713VF0076 MB30	1700 1600 2700	79 160,1	4	1138	78	45	89	4160	4160 8330
45,38	59535/1312	PHQ1031F0060 K713VF0076 MB40	1700 1600 2700	133 171,8	4	1210	78	50	240	6500	8910 16870
45,38	59535/1312	PHQ1031F0060 K713VF0076 MB40	1700 1600 2700	133 171,8	4	1210	78	72	210	6500	8910 16870
45,38	59535/1312	PHQ1031F0060 K713VF0076 MB40	1700 1600 2700	133 171,8	4	1210	78	100	170	6500	8910 16870
45,38	59535/1312	PHQ1031F0060 K713VF0076 MB40	1700 1600 2700	133 171,8	4	1210	78	160	83	6500	8910 16870
50,24263655/5248	PHQ1031F0060 K713VF0084 MB30	1700 1600 2700	74 160,1	4	1198	78	16	130	4610	4610 9220	
50,24263655/5248	PHQ1031F0060 K713VF0084 MB30	1700 1600 2700	74 160,1	4	1198	78	24	120	4610	4610 9220	
50,24263655/5248	PHQ1031F0060 K713VF0084 MB30	1700 1600 2700	74 160,1	4	1198	78	32	110	4610	4610 9220	
50,24263655/5248	PHQ1031F0060 K713VF0084 MB30	1700 1600 2700	74 160,1	4	1198	78	45	89	4610	4610 9220	
50,24263655/5248	PHQ1031F0060 K713VF0084 MB40	1700 1600 2700	129 171,8	4	1263	78	50	240	6500	9870 18670	
50,24263655/5248	PHQ1031F0060 K713VF0084 MB40	1700 1600 2700	129 171,8	4	1263	78	72	210	6500	9870 18670	
50,24263655/5248	PHQ1031F0060 K713VF0084 MB40	1700 1600 2700	129 171,8	4	1263	78	100	170	6500	9870 18670	
50,24263655/5248	PHQ1031F0060 K713VF0084 MB40	1700 1600 2700	129 171,8	4	1263	78	160	83	6500	9870 18670	
55,13	441/8	PHQ1031F0060 K713VF0092 MB30	1700 1600 2700	63 160,1	4	1247	78	16	130	5060	5060 10120
55,13	441/8	PHQ1031F0060 K713VF0092 MB30	1700 1600 2700	63 160,1	4	1247	78	24	120	5060	5060 10120
55,13	441/8	PHQ1031F0060 K713VF0092 MB30	1700 1600 2700	63 160,1	4	1247	78	32	110	5060	5060 10120
55,13	441/8	PHQ1031F0060 K713VF0092 MB30	1700 1600 2700	63 160,1	4	1247	78	45	89	5060	5060 10120
55,13	441/8	PHQ1031F0060 K713VF0092 MB40	1700 1600 2700	118 171,8	4	1305	78	50	230	6500	10000 20000
55,13	441/8	PHQ1031F0060 K713VF0092 MB40	1700 1600 2700	118 171,8	4	1305	78	72	200	6500	10000 20000
55,13	441/8	PHQ1031F0060 K713VF0092 MB40	1700 1600 2700	118 171,8	4	1305	78	100	160	6500	10000 20000

Planetenwinkelgetriebe **PHQK** Motoradapter mit Bremse
Right-Angle Planetary Gear Units PHQK Motor Adapter with Brake
 Réd. planét. à couple conique **PHQK** lanterne pour moteur avec frein



Bitte beachten Sie die Hinweise auf Seite PHQK4!

Please take notice of the indications on page PHQK4!

Veuillez s. v. p. prendre en considération les observations à la page PHQK4!

i	ieakt	Typ	n1MAXn1MAXn1MAX J1	G	Δφ2	C2	LPA	M1HNM1MMAX	M2N	M2B	M2NOT
			DBH DBV ZB								
			[min-1][min-1][min-1][10-4	[kg]	[arcmin]	[Nm/	[dB(A)][Nm]	[Nm]	[Nm]	[Nm]	[Nm]
			kgm2]			arcmin]					
PHQ10K7 (M2BMAX=10000 Nm)											
55,13	441/8	PHQ1031F0060 K713VF0092 MB40	1700 1600 2700	118 171,8	4	1305	78	160	76	6500	10000 20000
61,03	1953/32	PHQ1031F0060 K713VF0100 MB30	1700 1600 2700	60 160,1	4	1295	78	16	130	5600	5600 11200
61,03	1953/32	PHQ1031F0060 K713VF0100 MB30	1700 1600 2700	60 160,1	4	1295	78	24	120	5600	5600 11200
61,03	1953/32	PHQ1031F0060 K713VF0100 MB30	1700 1600 2700	60 160,1	4	1295	78	32	110	5600	5600 11200
61,03	1953/32	PHQ1031F0060 K713VF0100 MB30	1700 1600 2700	60 160,1	4	1295	78	45	89	5600	5600 11200
61,03	1953/32	PHQ1031F0060 K713VF0100 MB40	1700 1600 2700	115 171,8	4	1345	78	50	200	6500	10000 20000
61,03	1953/32	PHQ1031F0060 K713VF0100 MB40	1700 1600 2700	115 171,8	4	1345	78	72	170	6500	10000 20000
61,03	1953/32	PHQ1031F0060 K713VF0100 MB40	1700 1600 2700	115 171,8	4	1345	78	100	130	6500	10000 20000
70,69	70119/992	PHQ1031F0060 K713VF0120 MB30	2000 1900 3000	49 160,1	4	1353	76	16	130	5970	6490 12970
70,69	70119/992	PHQ1031F0060 K713VF0120 MB30	2000 1900 3000	49 160,1	4	1353	76	24	120	5970	6490 12970
70,69	70119/992	PHQ1031F0060 K713VF0120 MB30	2000 1900 3000	49 160,1	4	1353	76	32	110	5970	6490 12970
70,69	70119/992	PHQ1031F0060 K713VF0120 MB30	2000 1900 3000	49 160,1	4	1353	76	45	89	5970	6490 12970
70,69	70119/992	PHQ1031F0060 K713VF0120 MB40	2000 1900 3000	104 171,8	4	1394	76	50	160	6500	10000 20000
70,69	70119/992	PHQ1031F0060 K713VF0120 MB40	2000 1900 3000	104 171,8	4	1394	76	72	130	6500	10000 20000
70,69	70119/992	PHQ1031F0060 K713VF0120 MB40	2000 1900 3000	104 171,8	4	1394	76	100	94	6500	10000 20000
78,26	10017/128	PHQ1031F0060 K713VF0130 MB30	2000 1900 3000	48 160,1	4	1387	76	16	130	6500	7180 14360
78,26	10017/128	PHQ1031F0060 K713VF0130 MB30	2000 1900 3000	48 160,1	4	1387	76	24	120	6500	7180 14360
78,26	10017/128	PHQ1031F0060 K713VF0130 MB30	2000 1900 3000	48 160,1	4	1387	76	32	110	6500	7180 14360
78,26	10017/128	PHQ1031F0060 K713VF0130 MB30	2000 1900 3000	48 160,1	4	1387	76	45	89	6500	7180 14360
78,26	10017/128	PHQ1031F0060 K713VF0130 MB40	2000 1900 3000	102 171,8	4	1422	76	50	140	6500	10000 20000
78,26	10017/128	PHQ1031F0060 K713VF0130 MB40	2000 1900 3000	102 171,8	4	1422	76	72	110	6500	10000 20000
78,26	10017/128	PHQ1031F0060 K713VF0130 MB40	2000 1900 3000	102 171,8	4	1422	76	100	71	6500	10000 20000
88,81	1421/16	PHQ1031F0060 K713VF0150 MB30	2000 1900 3000	41 160,1	4	1423	76	16	130	6500	8150 16300
88,81	1421/16	PHQ1031F0060 K713VF0150 MB30	2000 1900 3000	41 160,1	4	1423	76	24	120	6500	8150 16300
88,81	1421/16	PHQ1031F0060 K713VF0150 MB30	2000 1900 3000	41 160,1	4	1423	76	32	110	6500	8150 16300
88,81	1421/16	PHQ1031F0060 K713VF0150 MB30	2000 1900 3000	41 160,1	4	1423	76	45	89	6500	8150 16300
88,81	1421/16	PHQ1031F0060 K713VF0150 MB40	2000 1900 3000	95 171,8	4	1451	76	50	120	6500	10000 20000
88,81	1421/16	PHQ1031F0060 K713VF0150 MB40	2000 1900 3000	95 171,8	4	1451	76	72	85	6500	10000 20000
88,81	1421/16	PHQ1031F0060 K713VF0150 MB40	2000 1900 3000	95 171,8	4	1451	76	100	46	6500	10000 20000
98,33	6293/64	PHQ1031F0060 K713VF0165 MB30	2000 1900 3000	40 160,1	4	1446	76	16	130	6500	9020 18050
98,33	6293/64	PHQ1031F0060 K713VF0165 MB30	2000 1900 3000	40 160,1	4	1446	76	24	120	6500	9020 18050
98,33	6293/64	PHQ1031F0060 K713VF0165 MB30	2000 1900 3000	40 160,1	4	1446	76	32	110	6500	9020 18050
98,33	6293/64	PHQ1031F0060 K713VF0165 MB30	2000 1900 3000	40 160,1	4	1446	76	45	89	6500	9020 18050
98,33	6293/64	PHQ1031F0060 K713VF0165 MB40	2000 1900 3000	94 171,8	4	1470	76	50	98	6500	10000 20000
98,33	6293/64	PHQ1031F0060 K713VF0165 MB40	2000 1900 3000	94 171,8	4	1470	76	72	67	6500	10000 20000
109,7	80703/736	PHQ1031F0060 K713VF0185 MB30	2400 2200 3400	35 160,1	4	1467	74	16	130	6500	10000 20000
109,7	80703/736	PHQ1031F0060 K713VF0185 MB30	2400 2200 3400	35 160,1	4	1467	74	24	120	6500	10000 20000
109,7	80703/736	PHQ1031F0060 K713VF0185 MB30	2400 2200 3400	35 160,1	4	1467	74	32	110	6500	10000 20000
109,7	80703/736	PHQ1031F0060 K713VF0185 MB30	2400 2200 3400	35 160,1	4	1467	74	45	88	6500	10000 20000
109,7	80703/736	PHQ1031F0060 K713VF0185 MB40	2400 2200 3000	90 171,8	4	1487	74	50	81	6500	10000 20000
109,7	80703/736	PHQ1031F0060 K713VF0185 MB40	2400 2200 3000	90 171,8	4	1487	74	72	50	6500	10000 20000
121,4357399/2944		PHQ1031F0060 K713VF0200 MB30	2400 2200 3400	34 160,1	4	1484	74	16	110	6500	10000 20000
121,4357399/2944		PHQ1031F0060 K713VF0200 MB30	2400 2200 3400	34 160,1	4	1484	74	24	100	6500	10000 20000
121,4357399/2944		PHQ1031F0060 K713VF0200 MB30	2400 2200 3400	34 160,1	4	1484	74	32	91	6500	10000 20000
121,4357399/2944		PHQ1031F0060 K713VF0200 MB30	2400 2200 3400	34 160,1	4	1484	74	45	73	6500	10000 20000
121,4357399/2944		PHQ1031F0060 K713VF0200 MB40	2400 2200 3000	89 171,8	4	1500	74	50	66	6500	10000 20000
121,4357399/2944		PHQ1031F0060 K713VF0200 MB40	2400 2200 3000	89 171,8	4	1500	74	72	35	6500	10000 20000
136,4	43659/320	PHQ1031F0060 K713VF0230 MB30	2400 2200 3400	30 160,1	4	1499	74	16	99	6500	10000 20000
136,4	43659/320	PHQ1031F0060 K713VF0230 MB30	2400 2200 3400	30 160,1	4	1499	74	24	87	6500	10000 20000
136,4	43659/320	PHQ1031F0060 K713VF0230 MB30	2400 2200 3400	30 160,1	4	1499	74	32	76	6500	10000 20000
136,4	43659/320	PHQ1031F0060 K713VF0230 MB30	2400 2200 3400	30 160,1	4	1499	74	45	58	6500	10000 20000
136,4	43659/320	PHQ1031F0060 K713VF0230 MB40	2400 2200 3000	85 171,8	4	1512	74	50	51	6500	10000 20000
151,1	193347/1280	PHQ1031F0060 K713VF0250 MB30	2400 2200 3400	30 160,1	4	1510	74	16	87	6500	10000 20000
151,1	193347/1280	PHQ1031F0060 K713VF0250 MB30	2400 2200 3400	30 160,1	4	1510	74	24	76	6500	10000 20000
151,1	193347/1280	PHQ1031F0060 K713VF0250 MB30	2400 2200 3400	30 160,1	4	1510	74	32	65	6500	10000 20000
151,1	193347/1280	PHQ1031F0060 K713VF0250 MB30	2400 2200 3400	30 160,1	4	1510	74	45	46	6500	10000 20000
151,1	193347/1280	PHQ1031F0060 K713VF0250 MB40	2400 2200 3000	85 171,8	4	1521	74	50	39	6500	10000 20000
175,7	22491/128	PHQ1031F0060 K713VF0290 MB30	2900 2600 3800	26 160,1	4	1523	72	16	72	6500	10000 20000
175,7	22491/128	PHQ1031F0060 K713VF0290 MB30	2900 2600 3800	26 160,1	4	1523	72	24	60	6500	10000 20000
175,7	22491/128	PHQ1031F0060 K713VF0290 MB30	2900 2600 3800	26 160,1	4	1523	72	32	49	6500	10000 20000
175,7	22491/128	PHQ1031F0060 K713VF0290 MB30	2900 2600 3800	26 160,1	4	1523	72	45	31	6500	10000 20000
175,7	22491/128	PHQ1031F0060 K713VF0290 MB40	2900 2600 3000	81 171,8	4	1531	72	50	24	6500	10000 20000

Planetenwinkelgetriebe **PHQK** Motoradapter mit Bremse
Right-Angle Planetary Gear Units PHQK Motor Adapter with Brake
 Réd. planét. à couple conique **PHQK** lanterne pour moteur avec frein



Bitte beachten Sie die Hinweise auf Seite PHQK4!

Please take notice of the indications on page PHQK4!

Veillez s. v. p. prendre en considération les observations à la page PHQK4!

i	ixakt	Typ	n1MAXn1MAXn1MAX J1	G	Δφ2	C2	LPA	M1HNM1MMAX	M2N	M2B	M2NOT	
			DBH DBV ZB									
			[min ⁻¹][min ⁻¹][min ⁻¹][10 ⁻⁴	[kg]	[arcmin]	[Nm/	[dB(A)]	[Nm]	[Nm]	[Nm]	[Nm]	
			kgm ²]			arcmin]						
PHQ10K7 (M2BMAX=10000 Nm)												
194,5	99603/512	PHQ1031F0060 K713VF0320 MB30	2900 2600 3800	26 160,1	4	1530	72	16	63	6500	10000	20000
194,5	99603/512	PHQ1031F0060 K713VF0320 MB30	2900 2600 3800	26 160,1	4	1530	72	24	51	6500	10000	20000
194,5	99603/512	PHQ1031F0060 K713VF0320 MB30	2900 2600 3800	26 160,1	4	1530	72	32	40	6500	10000	20000
194,5	99603/512	PHQ1031F0060 K713VF0320 MB30	2900 2600 3800	26 160,1	4	1530	72	45	22	6500	10000	20000
212,6	1701/8	PHQ1031F0060 K713VF0350 MB30	2900 2600 3800	24 160,1	4	1535	72	16	55	6500	10000	20000
212,6	1701/8	PHQ1031F0060 K713VF0350 MB30	2900 2600 3800	24 160,1	4	1535	72	24	44	6500	10000	20000
212,6	1701/8	PHQ1031F0060 K713VF0350 MB30	2900 2600 3800	24 160,1	4	1535	72	32	33	6500	10000	20000
235,4	7533/32	PHQ1031F0060 K713VF0390 MB30	2900 2600 3800	24 160,1	4	1539	72	16	48	6500	10000	20000
235,4	7533/32	PHQ1031F0060 K713VF0390 MB30	2900 2600 3800	24 160,1	4	1539	72	24	37	6500	10000	20000
235,4	7533/32	PHQ1031F0060 K713VF0390 MB30	2900 2600 3800	24 160,1	4	1539	72	32	25	6500	10000	20000
270,3	112455/416	PHQ1031F0060 K713VF0450 MB30	2900 2600 3800	22 160,1	4	1544	72	16	39	6500	10000	20000
270,3	112455/416	PHQ1031F0060 K713VF0450 MB30	2900 2600 3800	22 160,1	4	1544	72	24	28	6500	10000	20000
270,3	112455/416	PHQ1031F0060 K713VF0450 MB30	2900 2600 3800	22 160,1	4	1544	72	32	16	6500	10000	20000
299,3	3498015/1664	PHQ1031F0060 K713VF0500 MB30	2900 2600 3800	22 160,1	4	1547	72	16	33	6500	10000	20000
299,3	3498015/1664	PHQ1031F0060 K713VF0500 MB30	2900 2600 3800	22 160,1	4	1547	72	24	22	6500	10000	20000
351,4	22491/64	PHQ1031F0060 K713VF0590 MB30	2900 2600 3800	21 160,1	4	1551	72	16	25	6500	10000	20000
351,4	22491/64	PHQ1031F0060 K713VF0590 MB30	2900 2600 3800	21 160,1	4	1551	72	24	13	6500	10000	20000
389,1	99603/256	PHQ1031F0060 K713VF0650 MB30	2900 2600 3800	21 160,1	4	1553	72	16	20	6500	10000	20000
427,2	13671/32	PHQ1031F0060 K713VF0710 MB30	2900 2600 3800	19 160,1	4	1554	72	16	16	6500	10000	20000
473,0	60543/128	PHQ1031F0060 K713VF0790 MB30	2900 2600 3800	19 160,1	4	1555	72	16	13	6500	10000	20000
534,0	68355/128	PHQ1031F0060 K713VF0890 MB30	2900 2600 3800	18 160,1	4	1556	72	16	8,5	6500	10000	20000
PHQ11K8 (M2BMAX=22000 Nm)												
44,67	3127/70	PHQ1131F0060 K813VF0074 MB30	1600 1500 2600	164 300,5	4	1595	81	16	130	4100	4100	8200
44,67	3127/70	PHQ1131F0060 K813VF0074 MB30	1600 1500 2600	164 300,5	4	1595	81	24	120	4100	4100	8200
44,67	3127/70	PHQ1131F0060 K813VF0074 MB30	1600 1500 2600	164 300,5	4	1595	81	32	110	4100	4100	8200
44,67	3127/70	PHQ1131F0060 K813VF0074 MB30	1600 1500 2600	164 300,5	4	1595	81	45	89	4100	4100	8200
44,67	3127/70	PHQ1131F0060 K813VF0074 MB40	1600 1500 2600	219 312,2	4	1747	81	50	240	8300	8770	16600
44,67	3127/70	PHQ1131F0060 K813VF0074 MB40	1600 1500 2600	219 312,2	4	1747	81	72	210	8300	8770	16600
44,67	3127/70	PHQ1131F0060 K813VF0074 MB40	1600 1500 2600	219 312,2	4	1747	81	100	170	8300	8770	16600
44,67	3127/70	PHQ1131F0060 K813VF0074 MB40	1600 1500 2600	219 312,2	4	1747	81	160	83	8300	8770	16600
49,46	96937/1960	PHQ1131F0060 K813VF0082 MB30	1600 1500 2600	150 300,5	4	1719	81	16	130	4540	4540	9080
49,46	96937/1960	PHQ1131F0060 K813VF0082 MB30	1600 1500 2600	150 300,5	4	1719	81	24	120	4540	4540	9080
49,46	96937/1960	PHQ1131F0060 K813VF0082 MB30	1600 1500 2600	150 300,5	4	1719	81	32	110	4540	4540	9080
49,46	96937/1960	PHQ1131F0060 K813VF0082 MB30	1600 1500 2600	150 300,5	4	1719	81	45	89	4540	4540	9080
49,46	96937/1960	PHQ1131F0060 K813VF0082 MB40	1600 1500 2600	205 312,2	4	1861	81	50	240	9190	9710	18380
49,46	96937/1960	PHQ1131F0060 K813VF0082 MB40	1600 1500 2600	205 312,2	4	1861	81	72	210	9190	9710	18380
49,46	96937/1960	PHQ1131F0060 K813VF0082 MB40	1600 1500 2600	205 312,2	4	1861	81	100	170	9190	9710	18380
49,46	96937/1960	PHQ1131F0060 K813VF0082 MB40	1600 1500 2600	205 312,2	4	1861	81	160	83	9190	9710	18380
55,70	11977/215	PHQ1131F0060 K813VF0093 MB30	1600 1500 2600	122 300,5	4	1855	81	16	130	5110	5110	10220
55,70	11977/215	PHQ1131F0060 K813VF0093 MB30	1600 1500 2600	122 300,5	4	1855	81	24	120	5110	5110	10220
55,70	11977/215	PHQ1131F0060 K813VF0093 MB30	1600 1500 2600	122 300,5	4	1855	81	32	110	5110	5110	10220
55,70	11977/215	PHQ1131F0060 K813VF0093 MB30	1600 1500 2600	122 300,5	4	1855	81	45	89	5110	5110	10220
55,70	11977/215	PHQ1131F0060 K813VF0093 MB40	1600 1500 2600	177 312,2	4	1983	81	50	240	10350	10940	20700
55,70	11977/215	PHQ1131F0060 K813VF0093 MB40	1600 1500 2600	177 312,2	4	1983	81	72	210	10350	10940	20700
55,70	11977/215	PHQ1131F0060 K813VF0093 MB40	1600 1500 2600	177 312,2	4	1983	81	100	170	10350	10940	20700
55,70	11977/215	PHQ1131F0060 K813VF0093 MB40	1600 1500 2600	177 312,2	4	1983	81	160	83	10350	10940	20700
61,67	53041/860	PHQ1131F0060 K813VF0105 MB30	1600 1500 2600	113 300,5	4	1961	81	16	130	5660	5660	11320
61,67	53041/860	PHQ1131F0060 K813VF0105 MB30	1600 1500 2600	113 300,5	4	1961	81	24	120	5660	5660	11320
61,67	53041/860	PHQ1131F0060 K813VF0105 MB30	1600 1500 2600	113 300,5	4	1961	81	32	110	5660	5660	11320
61,67	53041/860	PHQ1131F0060 K813VF0105 MB30	1600 1500 2600	113 300,5	4	1961	81	45	89	5660	5660	11320
61,67	53041/860	PHQ1131F0060 K813VF0105 MB40	1600 1500 2600	167 312,2	4	2077	81	50	240	11460	12110	22920
61,67	53041/860	PHQ1131F0060 K813VF0105 MB40	1600 1500 2600	167 312,2	4	2077	81	72	210	11460	12110	22920
61,67	53041/860	PHQ1131F0060 K813VF0105 MB40	1600 1500 2600	167 312,2	4	2077	81	100	170	11460	12110	22920
61,67	53041/860	PHQ1131F0060 K813VF0105 MB40	1600 1500 2600	167 312,2	4	2077	81	160	83	11460	12110	22920
71,44	13216/185	PHQ1131F0060 K813VF0120 MB30	1900 1800 2900	89 300,5	4	2095	79	16	130	6560	6560	13110
71,44	13216/185	PHQ1131F0060 K813VF0120 MB30	1900 1800 2900	89 300,5	4	2095	79	24	120	6560	6560	13110
71,44	13216/185	PHQ1131F0060 K813VF0120 MB30	1900 1800 2900	89 300,5	4	2095	79	32	110	6560	6560	13110
71,44	13216/185	PHQ1131F0060 K813VF0120 MB30	1900 1800 2900	89 300,5	4	2095	79	45	89	6560	6560	13110
71,44	13216/185	PHQ1131F0060 K813VF0120 MB40	1900 1800 2900	144 312,2	4	2193	79	50	240	12560	14030	26550

Planetenwinkelgetriebe **PHQK** Motoradapter mit Bremse
Right-Angle Planetary Gear Units PHQK Motor Adapter with Brake
 Réd. planét. à couple conique **PHQK** lanterne pour moteur avec frein



Bitte beachten Sie die Hinweise auf Seite PHQK4!

Please take notice of the indications on page PHQK4!

Veuillez s. v. p. prendre en considération les observations à la page PHQK4!

i	ixakt	Typ	n1MAXn1MAXn1MAX J1	G	Δφ2	C2	LPA	M1HN	M1MMAX	M2N	M2B	M2NOT
			DBH DBV ZB									
			[min-1][min-1][min-1][10-4	[kg]	[arcmin]	[Nm/	[dB(A)]	[Nm]	[Nm]	[Nm]	[Nm]	[Nm]
			kgm ²]			arcmin]						
PHQ11K8 (M2BMAX=22000 Nm)												
175,5	7021/40	PHQ1131F0060 K813VF0290 MB40	2800 2500 3000	91 312,2	4	2541	75	72	87	1300022000	40000	
175,5	7021/40	PHQ1131F0060 K813VF0290 MB40	2800 2500 3000	91 312,2	4	2541	75	100	48	1300022000	40000	
194,3	31093/160	PHQ1131F0060 K813VF0320 MB30	2800 2500 3600	36 300,5	4	2537	75	16	130	1034017840	35670	
194,3	31093/160	PHQ1131F0060 K813VF0320 MB30	2800 2500 3600	36 300,5	4	2537	75	24	120	1034017840	35670	
194,3	31093/160	PHQ1131F0060 K813VF0320 MB30	2800 2500 3600	36 300,5	4	2537	75	32	110	1034017840	35670	
194,3	31093/160	PHQ1131F0060 K813VF0320 MB30	2800 2500 3600	36 300,5	4	2537	75	45	89	1034017840	35670	
194,3	31093/160	PHQ1131F0060 K813VF0320 MB40	2800 2500 3000	90 312,2	4	2556	75	50	100	1300022000	40000	
194,3	31093/160	PHQ1131F0060 K813VF0320 MB40	2800 2500 3000	90 312,2	4	2556	75	72	69	1300022000	40000	
194,3	31093/160	PHQ1131F0060 K813VF0320 MB40	2800 2500 3000	90 312,2	4	2556	75	100	30	1300022000	40000	
216,8	8673/40	PHQ1131F0060 K813VF0360 MB30	2800 2500 3600	31 300,5	4	2553	75	16	130	966019900	39800	
216,8	8673/40	PHQ1131F0060 K813VF0360 MB30	2800 2500 3600	31 300,5	4	2553	75	24	120	966019900	39800	
216,8	8673/40	PHQ1131F0060 K813VF0360 MB30	2800 2500 3600	31 300,5	4	2553	75	32	110	966019900	39800	
216,8	8673/40	PHQ1131F0060 K813VF0360 MB30	2800 2500 3600	31 300,5	4	2553	75	45	89	966019900	39800	
216,8	8673/40	PHQ1131F0060 K813VF0360 MB40	2800 2500 3000	86 312,2	4	2569	75	50	82	1300022000	40000	
216,8	8673/40	PHQ1131F0060 K813VF0360 MB40	2800 2500 3000	86 312,2	4	2569	75	72	52	1300022000	40000	
240,1	38409/160	PHQ1131F0060 K813VF0400 MB30	2800 2500 3600	31 300,5	4	2566	75	16	120	1069022000	40000	
240,1	38409/160	PHQ1131F0060 K813VF0400 MB30	2800 2500 3600	31 300,5	4	2566	75	24	100	1069022000	40000	
240,1	38409/160	PHQ1131F0060 K813VF0400 MB30	2800 2500 3600	31 300,5	4	2566	75	32	93	1069022000	40000	
240,1	38409/160	PHQ1131F0060 K813VF0400 MB30	2800 2500 3600	31 300,5	4	2566	75	45	75	1069022000	40000	
240,1	38409/160	PHQ1131F0060 K813VF0400 MB40	2800 2500 3000	85 312,2	4	2578	75	50	68	1300022000	40000	
240,1	38409/160	PHQ1131F0060 K813VF0400 MB40	2800 2500 3000	85 312,2	4	2578	75	72	37	1300022000	40000	
265,5	531/2	PHQ1131F0060 K813VF0440 MB30	2800 2500 3600	27 300,5	4	2576	75	16	100	1042022000	40000	
265,5	531/2	PHQ1131F0060 K813VF0440 MB30	2800 2500 3600	27 300,5	4	2576	75	24	91	1042022000	40000	
265,5	531/2	PHQ1131F0060 K813VF0440 MB30	2800 2500 3600	27 300,5	4	2576	75	32	80	1042022000	40000	
265,5	531/2	PHQ1131F0060 K813VF0440 MB30	2800 2500 3600	27 300,5	4	2576	75	45	61	1042022000	40000	
265,5	531/2	PHQ1131F0060 K813VF0440 MB40	2800 2500 3000	77 312,2	4	2587	75	50	54	1300022000	40000	
265,5	531/2	PHQ1131F0060 K813VF0440 MB40	2800 2500 3000	77 312,2	4	2587	75	72	24	1300022000	40000	
293,9	16461/56	PHQ1131F0060 K813VF0490 MB30	2800 2500 3600	27 300,5	4	2585	75	16	90	1154022000	40000	
293,9	16461/56	PHQ1131F0060 K813VF0490 MB30	2800 2500 3600	27 300,5	4	2585	75	24	79	1154022000	40000	
293,9	16461/56	PHQ1131F0060 K813VF0490 MB30	2800 2500 3600	27 300,5	4	2585	75	32	68	1154022000	40000	
293,9	16461/56	PHQ1131F0060 K813VF0490 MB30	2800 2500 3600	27 300,5	4	2585	75	45	49	1154022000	40000	
293,9	16461/56	PHQ1131F0060 K813VF0490 MB40	2800 2500 3000	76 312,2	4	2593	75	50	42	1300022000	40000	
354,5	42539/120	PHQ1131F0060 K813VF0590 MB30	2800 2500 3600	24 300,5	4	2597	75	16	71	1028022000	40000	
354,5	42539/120	PHQ1131F0060 K813VF0590 MB30	2800 2500 3600	24 300,5	4	2597	75	24	60	1028022000	40000	
354,5	42539/120	PHQ1131F0060 K813VF0590 MB30	2800 2500 3600	24 300,5	4	2597	75	32	48	1028022000	40000	
354,5	42539/120	PHQ1131F0060 K813VF0590 MB30	2800 2500 3600	24 300,5	4	2597	75	45	30	1028022000	40000	
354,5	42539/120	PHQ1131F0060 K813VF0590 MB40	2800 2500 3000	73 312,2	4	2603	75	50	23	1300022000	40000	
392,5188387/480	PHQ1131F0060 K813VF0650 MB30	2800 2500 3600	24 300,5	4	2602	75	16	62	1138022000	40000		
392,5188387/480	PHQ1131F0060 K813VF0650 MB30	2800 2500 3600	24 300,5	4	2602	75	24	51	1138022000	40000		
392,5188387/480	PHQ1131F0060 K813VF0650 MB30	2800 2500 3600	24 300,5	4	2602	75	32	39	1138022000	40000		
392,5188387/480	PHQ1131F0060 K813VF0650 MB30	2800 2500 3600	24 300,5	4	2602	75	45	21	1138022000	40000		
392,5188387/480	PHQ1131F0060 K813VF0650 MB40	2800 2500 3000	73 312,2	4	2606	75	50	14	1300022000	40000		
430,2 10325/24	PHQ1131F0060 K813VF0720 MB30	2800 2500 3600	22 300,5	4	2605	75	16	54	1085022000	40000		
430,2 10325/24	PHQ1131F0060 K813VF0720 MB30	2800 2500 3600	22 300,5	4	2605	75	24	43	1085022000	40000		
430,2 10325/24	PHQ1131F0060 K813VF0720 MB30	2800 2500 3600	22 300,5	4	2605	75	32	32	1085022000	40000		
430,2 10325/24	PHQ1131F0060 K813VF0720 MB30	2800 2500 3600	22 300,5	4	2605	75	45	14	1085022000	40000		
476,3 45725/96	PHQ1131F0060 K813VF0790 MB30	2800 2500 3600	22 300,5	4	2609	75	16	47	1201022000	40000		
476,3 45725/96	PHQ1131F0060 K813VF0790 MB30	2800 2500 3600	22 300,5	4	2609	75	24	36	1201022000	40000		
476,3 45725/96	PHQ1131F0060 K813VF0790 MB30	2800 2500 3600	22 300,5	4	2609	75	32	25	1201022000	40000		
526,6 21063/40	PHQ1131F0060 K813VF0880 MB30	2800 2500 3600	20 300,5	4	2611	75	16	33	1132019380	35050		
526,6 21063/40	PHQ1131F0060 K813VF0880 MB30	2800 2500 3600	20 300,5	4	2611	75	24	21	1132019380	35050		
583,0 93279/160	PHQ1131F0060 K813VF0970 MB30	2800 2500 3600	20 300,5	4	2613	75	16	33	1253021460	38820		
583,0 93279/160	PHQ1131F0060 K813VF0970 MB30	2800 2500 3600	20 300,5	4	2613	75	24	21	1253021460	38820		

Maßbilder:
Planetenwinkel-
getriebe **PHQK**
Motoradapter mit Bremse

Dimension drawings:
PHQK Right-Angle
Planetary Gear Units
Motor Adapter with Brake

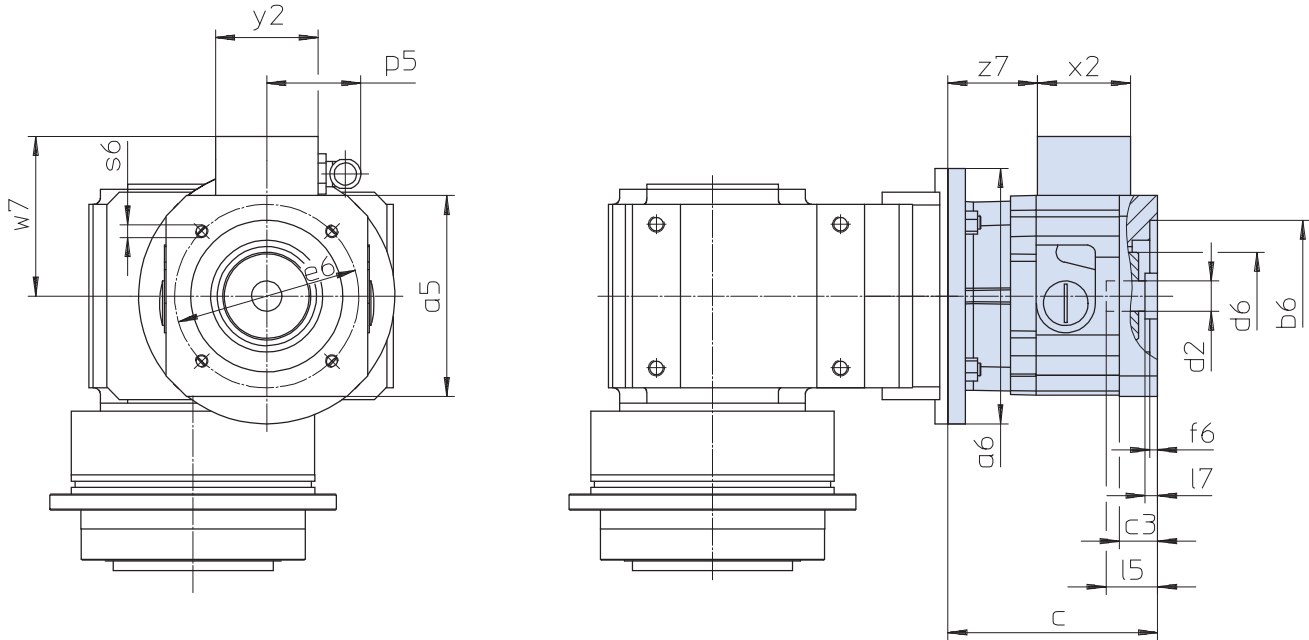
Croquis cotés:
Réduct. planétaires à
couple conique **PHQK**
lant. pour moteur avec frein



Planetenwinkelgetriebe **PHQK** Motoradap. mit Bremse + Klemmenkasten
*Right-Angle Planetary Gear Units **PHQK** Motor Adap. with Brake + terminal box*
 Réd. planét. à couple conique **PHQK** lant. pour mot. avec frein+boîte à bornes



MB20 - MB40



Maße Getriebe siehe Katalog ServoFit® Servogetriebe ID 442257.
 Weitere Motoranschlussmaße auf Anfrage.

Gear unit dimensions see catalog ServoFit® servo gear units ID 442257. Further motor connection dimensions on request.

Dimensions réducteur voir catalogue réducteurs brushless ServoFit® ID 442257. D'autres cotes de connexion des moteurs sur demande.

Typ	øb6	øe6	ød2min	ød2max	l5max	□a5	øa6	c	c3
MB20	95H7	115	19	24	63,0	126	160	131	24,0
MB20	95H7	130	19	24	63,0	126	160	131	24,0
MB20	110H7	130	19	24	63,0	126	160	131	24,0
MB30	110H7	165	24	32	66,5	155	200	146	25,0
MB30	130H7	165	24	32	66,5	155	200	146	25,0
MB40	130H7	215	32	38	83,0	194	250	182	35,5
MB40	180H7	215	32	38	83,0	194	250	182	35,5

Typ	ød6	f6	l7max	p5	s6	w7	x2	y2	z7
MB20	55	5	11,0	59	M8	100,0	58	64	56,0
MB20	55	5	11,0	59	M8	100,0	58	64	56,0
MB20	55	5	11,0	59	M8	100,0	58	64	56,0
MB30	65	5	6,5	59	M10	114,5	58	64	68,0
MB30	65	5	6,5	59	M10	114,5	58	64	68,0
MB40	80	6	4,0	59	M12	134,0	58	64	94,5
MB40	80	6	4,0	59	M12	134,0	58	64	94,5

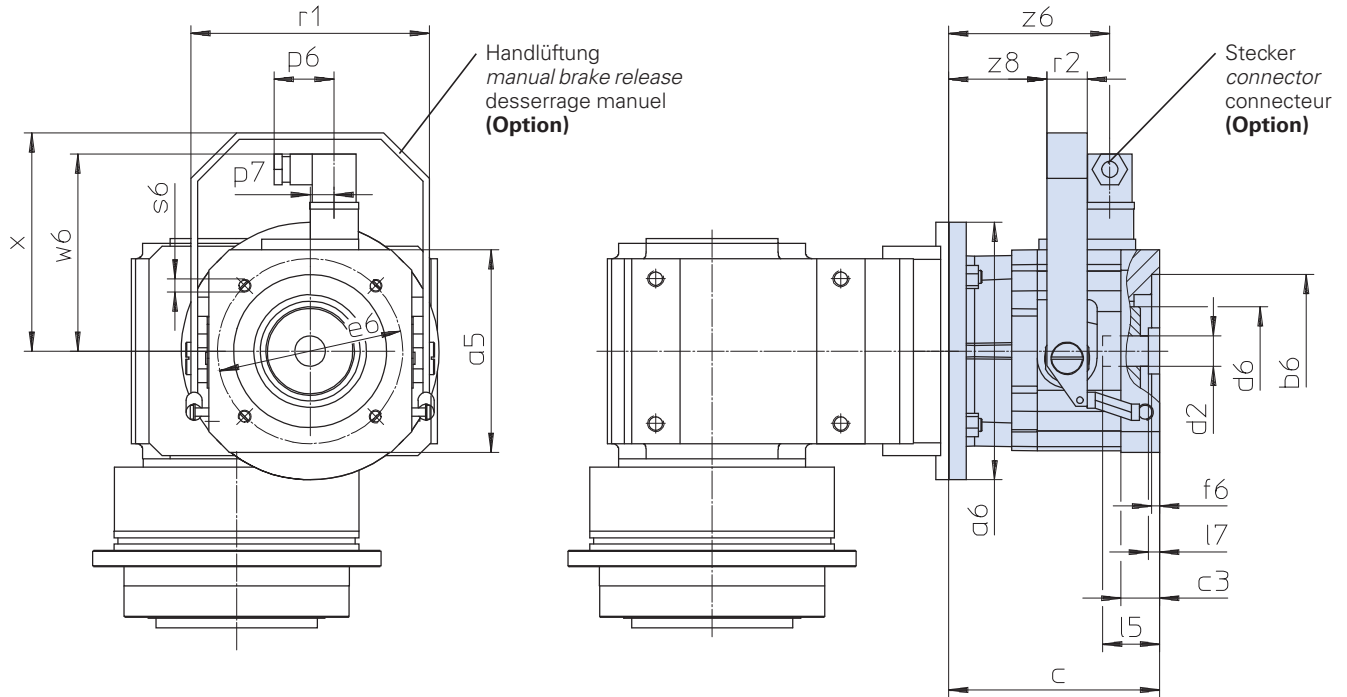
Planetenwinkelgetriebe **PHQK** Motoradap. mit Bremse + Optionen

Right-Angle Planetary Gear Units **PHQK** Motor Adapter with Brake + options

Réd. planét. à couple conique **PHQK** lanterne pour moteur avec frein + options



MB20 - MB40



Maße Getriebe siehe Katalog ServoFit® Servogetriebe ID 442257.
Weitere Motoranschlussmaße auf Anfrage.

Gear unit dimensions see catalog ServoFit® servo gear units ID 442257. Further motor connection dimensions on request.

Dimensions réducteur voir catalogue réducteurs brushless ServoFit® ID 442257. D'autres cotes de connexion des moteurs sur demande.

Typ	øb6	øe6	ød2min	ød2max	l5max	□a5	øa6	c	c3	ød6
MB20	95H7	115	19	24	63,0	126	160	131	24,0	55
MB20	95H7	130	19	24	63,0	126	160	131	24,0	55
MB20	110H7	130	19	24	63,0	126	160	131	24,0	55
MB30	110H7	165	24	32	66,5	155	200	146	25,0	65
MB30	130H7	165	24	32	66,5	155	200	146	25,0	65
MB40	130H7	215	32	38	83,0	194	250	182	35,5	80
MB40	180H7	215	32	38	83,0	194	250	182	35,5	80

Typ	f6	l7max	p6	p7	r1	r2	s6	w6	x	z6	z8
MB20	5	11,0	37,5	15	148	25	M8	122,4	135,5	100,0	61,0
MB20	5	11,0	37,5	15	148	25	M8	122,4	135,5	100,0	61,0
MB20	5	11,0	37,5	15	148	25	M8	122,4	135,5	100,0	61,0
MB30	5	6,5	37,5	15	178	25	M10	136,4	165,5	112,0	73,0
MB30	5	6,5	37,5	15	178	25	M10	136,4	165,5	112,0	73,0
MB40	6	4,0	37,5	15	222	30	M12	156,4	195,5	138,5	95,5
MB40	6	4,0	37,5	15	222	30	M12	156,4	195,5	138,5	95,5

STÖBER
Antriebstechnik:
Ihr Partner

STÖBER
Antriebstechnik:
Your partner

STÖBER
Antriebstechnik:
Votre partenaire



Ausführliche Informationen zu untenstehenden STÖBER-Serviceleistungen können Sie auch dem Internet entnehmen:
www.stober.com

Technologieberatung

Holen Sie sich die innovative Antriebskompetenz unverbindlich ins Haus – oder ans Telefon. Verabreden Sie einen Termin oder bitten um Rückruf.
Fon: +49 (0) 7231 582-0
eMail: mail@stoeber.de

24-Stunden-Telefonbereitschaft

Der technische Service ist für Kunden und Anwender im weltweiten 24-Stunden-Tag ständig erreichbar. Bei nachfolgenden Rufnummern erhalten Sie jederzeit kompetente Hilfe:
+ 49 (0) 1805 786323
+ 49 (0) 1805 STÖBER

CAD-Service

In Ergänzung zu unserem Produktkatalog EASY Online unter cad.stober.de (siehe nächste Seite) liefern wir Ihnen gern ergänzende CAD-Zeichnungen von STÖBER-Antrieben. Dieser Bedarf kann sich aus der „unendlichen“ STÖBER-Produkt-Kombinatorik ergeben.

Lieferbare Datenformate
für 2D: DXF, DWG
für 3D: IGES, STEP, SAT

Sollten Sie die CAD-Zeichnung für einen schon bestehenden Auftrag benötigen, dann bitten wir Sie um den Hinweis auf die betreffende STÖBER Angebots- bzw. Auftragsnummer. Hinweis: Für die CAD-Anforderung können Sie das entsprechende Mail-Formular im Internet nutzen.

Zeichnungsanforderung via eMail:
drawings@stoeber.de

Please visit our web site: www.stober.com
for more detailed information about STÖBER service.

Technical consultancy

Get innovative drive know-how by mail or phone to commit yourself.
Arrange a date or ask for recall.
Phone: +49 (0) 7231 582-0
eMail: mail@stoeber.de

24 hour Service

We offer technical service for customers and users world-wide 24 hours a day. Competent assistance is always available at the following phone numbers:
+ 49 (0) 1805 786323
+ 49 (0) 1805 STÖBER

CAD Service

In addition to our EASY Online product catalogue cad.stober.de (see next page) we are also happy to send you CAD designs of STÖBER drives. This may be necessary due to the infinite number of STÖBER product combination.

Available data formats
for 2D: DXF, DWG
for 3D: IGES, STEP, SAT

If you require a CAD drawing for an existing order, please let us know the STÖBER offer no. / order no.
Note: For the CAD requirement you can use the appropriate mail form in the Internet.

Drawing request by email:
drawings@stoeber.de

Vous trouverez également de plus amples informations sur les prestations de services STÖBER mentionnées ci-dessous en consultant notre site Internet: www.stober.com

Assistance technologique

Compétence et innovation en terme d'entraînement : chez vous ou au téléphone. Convenez d'un rendez-vous ou demandez à être rappelé.
Tél.: +49 (0) 7231 582-0
E-mail: mail@stoeber.de

Service téléphonique 24 h sur 24

Le service d'assistance technique pour les clients et utilisateurs est joignable 24 h sur 24 dans le monde entier. Vous obtiendrez une assistance compétente à tout moment en composant les numéros suivants:
+ 49 (0) 1805 786323
+ 49 (0) 1805 STÖBER

Service CAO

Outre notre catalogue de produits EASY Online cad.stober.de (cf. page suivante), nous mettons également à votre disposition des dessins CAO des entraînements STÖBER. Ces besoins peuvent résulter de la combinatorique produits « infinie » STÖBER.

Formats de données disponibles
Pour 2D: DXF, DWG
Pour 3D: IGES, STEP, SAT

Si vous avez besoin du dessin CAO pour un contrat déjà existant, nous vous prions de bien vouloir nous indiquer le numéro d'offre ou de contrat STÖBER.
Note: il vous suffit de remplir le formulaire e-mail correspondant disponible sur Internet pour demander le dessin CAO.

Demander dessins via eMail:
drawings@stoeber.de



Zeichnungskatalog Online

Mit dem Zeichnungskatalog EASY 3D können alle STÖBER-Standardantriebe modular zu einem 3D-Modell generiert werden. Zur Übernahme in Ihr CAD-System stehen Ihnen alle gängigen 2D- bzw. 3D-Formate zur Verfügung.

cad.stoeber.de

Drawing catalogue online

The EASY 3D catalogue of drawings allows you to generate all STÖBER drives as 3D models in a modular fashion. All common 2D and 3D formats are available for easy uploading to your CAD system.

cad.stoeber.de

Catalogue de plans online

Grâce au catalogue de plans en 3D, tous les entraînements standard STÖBER peuvent être générés en maquette 3D. Tous les formats courants en 2D ou 3D vous permettent un transfert sur votre système de CAD.

cad.stoeber.de





Adressenverzeichnisse
Immer aktuell im Internet: www.stober.com
-> Kontakt

Address registers
always up to date on the internet:
www.stober.com
-> Contact

Listes d'adresses
Toujours à jour sur Internet: www.stober.com
-> Contact

- Technische Büros (TB) für Beratung und Vertrieb in Deutschland
- Weltweite Präsenz für Beratung und Vertrieb in über 25 Ländern
- Servicepartner Deutschland
- Service Network International
- STÖBER-Tochtergesellschaften:

- *Technical Offices (TB) for advice and marketing in Germany*
- *Global presence for advice and marketing in about 25 countries*
- *Service Network Germany*
- *Service Network International*
- *STÖBER Subsidiaries:*

- Bureaux techniques (TB), conseil et vente en Allemagne
- Présence mondiale, conseil et vente dans plus de 25 pays
- Assistance technique Allemagne
- Réseau d'assistance technique international
- Filiales STÖBER:

Österreich / Austria / Autriche

STÖBER ANTRIEBSTECHNIK GmbH
Hauptstraße 41a
4663 Laakirchen
Fon +43 7613 7600-0
Fax +43 7613 7600-2525
eMail: office@stober.at
www.stober.at

USA

STOBER DRIVES INC.
1781 Downing Drive
Maysville, KY 41056
Fon +1 606 7595090
Fax +1 606 7595045
eMail: sales@stober.com
www.stober.com

Frankreich / France / France

STOBER S.a.r.l.
131, Chemin du Bac à Traille
Les Portes du Rhône
69300 Caluire et Cuire
Fon +33 4 78989180
Fax +33 4 78985901
eMail: mail@stober.fr
www.stober.fr

Schweiz / Switzerland / Suisse

STÖBER SCHWEIZ AG
Ruggölzli 2
5453 Remetschwil
Fon +41 56 496 96 50
Fax +41 56 496 96 55
eMail: info@stober.ch
www.stober.ch

Großbritannien / United Kingdom / Grande-Bretagne

STOBER DRIVES Ltd.
Centrix House | Upper Keys Business Village
Keys Park Road | Hednesford | Cannock
STAFFORDSHIRE WS12 2HA
Fon +44 1543 458858
Fax +44 1543 448688
eMail: mail@stober.co.uk
www.stober.co.uk

Italien / Italy / Italie

STÖBER TRASMISSIONI S. r. l.
Via Italo Calvino, 7
Palazzina D,
20017 Rho (Milano)
Fon +39 02 93909-570
Fax +39 02 93909-325
eMail: info@stober.it
www.stober.it

China / China / Chine

STOBER CHINA
German Centre Beijing
Unit 2010, Landmark Tower 2
8 North Dongsanhuan Road
Chaoyang District
100004 Beijing
Fon +86 10 65907391
Fax +86 10 65907393
eMail: info@stober.cn
www.stober.cn

Japan / Japan / Japon

STOBER JAPAN
Elips Building 4F, 6 chome 15-8,
Hon-komagome,
Bunkyo-ku
113-0021 Tokyo
Fon +81 3 5395-6788
Fax +81 3 5395-6799
eMail: mail@stober.co.jp
www.stober.co.jp

Singapur / Singapore / Singapour

STOBER SINGAPORE Pte. Ltd.
50 Tagore Lane
#05-06
Entrepreneur Centre
Singapore 787494
Fon +65 65112912
Fax +65 65112969
eMail: info@stober.sg
www.stober.sg

VERKAUFS- UND LIEFERUNGSBEDINGUNGEN

der STÖBER ANTRIEBSTECHNIK GmbH & Co.KG

Stand: Juli 2010

1. Geltungsbereich

- 1.1 Diese Allgemeinen Verkaufs- und Lieferungsbedingungen gelten nur gegenüber Unternehmern i. S. des § 14 BGB.
- 1.2 STÖBER Antriebstechnik GmbH & Co. KG – im folgenden „der Lieferier“ - erbringt all seine Lieferungen und Leistungen ausschließlich unter Geltung dieser Verkaufs- und Lieferungsbedingungen. Entgegenstehende oder abweichende Bedingungen des Bestellers erkennt der Lieferier nicht an, es sei denn, er hätte ihrer Geltung ausdrücklich zugestimmt.

2. Angebot und Auftrag

- 2.1 Die Angebote des Lieferiers sind freibleibend und unverbindlich, sofern sie nicht ausdrücklich als bindendes Angebot bezeichnet sind.
- 2.2 Maßgeblich für den Auftrag ist die schriftliche Auftragsbestätigung des Lieferiers. Diese Auftragsbestätigung kann auch durch Übersendung einer Rechnung erfolgen. Hat der Besteller Einwendungen gegen den Inhalt der Auftragsbestätigung, so muss er der Auftragsbestätigung unverzüglich widersprechen. Ansonsten kommt der Vertrag nach Maßgabe der Auftragsbestätigung zustande.
- 2.3 Mündliche oder fernmündliche Vereinbarungen werden nur dann Vertragsbestandteil, wenn sie vom Lieferier schriftlich bestätigt werden.
- 2.4 Zeichnungen, Abbildungen, Maße, Gewichte und sonstige Leistungsdaten außerhalb des Angebots und der Auftragsbestätigung sind nur verbindlich, wenn dies vereinbart wird.
- 2.5 Der Lieferier behält sich an Mustern, Kostenvoranschlägen, Zeichnungen u. ä., Informationen körperlicher und unkörperlicher Art - auch in elektronischer Form - Eigentums- und Urheberrechte vor; sie dürfen Dritten nicht zugänglich gemacht werden. Der Lieferier verpflichtet sich, vom Besteller als vertraulich bezeichnete Informationen und Unterlagen nur mit dessen Zustimmung Dritten zugänglich zu machen.

3. Be- und Verarbeitung sowie Montage eingesandter Teile

- 3.1 Zur Be- und Verarbeitung und Montage eingesandte Teile sind frei Werk des Lieferiers und soweit erforderlich in guter Verpackung unter Befügung eines Frachtbriefes und Liefererscheins zu übersenden. Eine Versandanzeige an den Lieferier ist unter Angabe seiner Auftragsnummer zu übermitteln.
- 3.2 Der Werkstoff bzw. die technische Beschaffenheit eingesandter Teile ist bekannt zu geben. Vorgearbeitete oder zur Montage bereitgestellte Teile sind maßhaltig und innerhalb der geforderten Toleranzen laufend anzuliefern. Zu räumende Teile dürfen nicht fertig bearbeitet sein und müssen Zugabe für das Nachdrehen besitzen.
- 3.3 Sind diese Voraussetzungen nicht erfüllt, kann der Lieferier die Kosten für Mehrarbeit sowie Ersatz für vorzeitig abgenutztes oder beschädigtes Werkzeug in Rechnung stellen oder vom Vertrag zurücktreten, wobei der Besteller den entsprechenden Teil des Vertragspreises sowie die vorerwähnten Mehrkosten zu vergüten hat. Werkzeuge und Lehren, die dem normalen Bereich des Lieferiers nicht entsprechen sowie besondere Vorrichtungen und Modelle werden zusätzlich berechnet. Sie bleiben sein Eigentum. Fehlerhaft vorgearbeitete oder zur Montage bereitgestellte fehlerhafte Teile können ohne Rückfrage auf Kosten des Bestellers nachgearbeitet oder zurückgesandt werden.
- 3.4 Abfallmaterial von den zur Be- oder Verarbeitung eingesandten Teilen wird Eigentum des Lieferiers.

4. Preise und Zahlungsbedingungen

- 4.1 Maßgeblich sind die in der Auftragsbestätigung genannten Preise. Sie gelten ab Werk und schließen Verpackung, Fracht, Porto, Wertsicherung und MwSt. nicht ein.
- 4.2 Eine Transportversicherung erfolgt nur auf Wunsch und auf Rechnung des Bestellers. Für frachtfrei und unbeschädigt zurückgesandte Verpackung wird die Hälfte des berechneten Preises vergütet.
- 4.3 Zahlungen sind, soweit nicht anders vereinbart, wie folgt zu leisten:
 - a) Bei laufender Geschäftsbeziehung ab Rechnungsdatum innerhalb 14 Tagen mit 2 % Skonto oder 30 Tage netto.
 - b) Bei erstmaliger Geschäftsverbindung und bei Reparaturen im Voraus oder bei Versandbereitschaft. Montagekosten sind nach Erhalt der Rechnung zahlbar. Teillieferungen werden sofort berechnet.
- 4.4 Soweit nach Vertragsschluss bis zur Ausführung des Auftrages für den Lieferier nicht vorhersehbare Kostenerhöhungen, z. B. durch Erhöhung der Lohn- oder Materialkosten, eintreten, ist er berechtigt, die Preise im Rahmen der veränderten Umstände und ohne Berechnung eines zusätzlichen Gewinns anzupassen.
- 4.5 Wird vereinbart, dass ein Vertrag storniert wird, so ist der festgelegte Preis unter Abzug der direkten Kosten für die vom Lieferier bis zur vollständigen Fertigstellung der bestellten Teile noch auszuführenden Teilarbeiten sofort fällig und zahlbar.

5. Eigentumsvorbehalt

- 5.1 Der Lieferier behält sich das Eigentum an allen von ihm gelieferten Waren vor bis zur vollständigen Bezahlung sämtlicher Forderungen aus bisherigen Verträgen. Zu den Ansprüchen gehören auch Scheck- und Wechselforderungen sowie Forderungen aus laufender Rechnung. Wird im Zusammenhang mit der Zahlung für den Lieferier eine Haftung aus Wechsel begründet, erlischt der Eigentumsvorbehalt erst, wenn die Inanspruchnahme des Lieferiers aus dem Wechsel abgeschlossen ist.
 - 5.2 In der Zurücknahme des Liefergegenstandes durch den Lieferier liegt kein Rücktritt vom Vertrag, es sei denn, der Lieferier hätte dies ausdrücklich erklärt.
 - 5.3 Der Besteller darf den Liefergegenstand weder veräußern, verpfänden noch zur Sicherung übergeben. Bei Pfändungen sowie Beschlagnahme oder sonstigen Verfügungen durch Dritte hat er den Lieferier unverzüglich davon zu benachrichtigen.
 - 5.4 Der Besteller ist berechtigt, vorbehaltlich des aus wichtigem Grund zulässigen Widerrufs über den Liefergegenstand im Rahmen eines ordnungsgemäßen Geschäftsganges zu verfügen. Im Fall der Weiterveräußerung tritt der Besteller bereits jetzt sämtliche Ansprüche aus der Weiterveräußerung, insbesondere Zahlungsforderungen aber auch sonstige Ansprüche, die im Zusammenhang mit der Veräußerung stehen, in Höhe des Rechnungsbetrages (einschl. MwSt.) an den Lieferier ab. Dies gilt unabhängig davon, ob der Liefergegenstand ohne oder nach Verarbeitung weiterverkauft worden ist. Der Besteller ist bis zu einem aus wichtigem Grund zulässigen Widerruf durch den Lieferier berechtigt, die abgetretenen Forderungen treuhänderisch einzuziehen. Aus wichtigem Grund ist der Lieferier berechtigt, die Forderungsbetragung auch im Namen des Bestellers den Drittschuldern bekannt zu geben. Mit der Anzeige der Abtretung an den Drittschuldner erlischt die Einziehungsbefugnis des Bestellers. Im Fall des Widerrufs der Einziehungsbefugnis kann der Lieferier verlangen, dass der Besteller dem Lieferier die abgetretenen Forderungen und deren Schuldner bekannt gibt, alle zum Einzug erforderlichen Angaben macht, die dazugehörigen Unterlagen aushändigt und den Schuldner die Abtretung mitteilt.
 - 5.5 Verarbeitung und Umbildung des Liefergegenstandes durch den Besteller erfolgt stets für den Lieferier. Der Lieferier gilt als Hersteller im Sinne des § 960 BGB ohne weitere Verpflichtung. Wird der Liefergegenstand mit anderen, dem Lieferier nicht gehörenden Gegenständen verarbeitet, so erwirbt der Lieferier das Miteigentum an der neuen Sache im Verhältnis des Wertes des Liefergegenstandes zum Wert der anderen verarbeiteten Gegenstände zur Zeit der Verarbeitung. Für die durch Verarbeitung entstehende Sache gilt im übrigen das gleiche wie für die unter Vorbehalt gelieferte Sache.
 - 5.6 Wird der Liefergegenstand mit anderen, dem Lieferier nicht gehörenden Gegenständen vermischt oder vermengt, so erwirbt der Lieferier das Miteigentum an der neuen Sache im Verhältnis des Rechnungsbetrages des Liefergegenstandes zu dem Wert der anderen vermischten bzw. vermengten Gegenstände zum Zeitpunkt der Vermischung oder Vermengung. Erfolgt die Vermischung oder Vermengung in der Weise, dass die Sache des Bestellers als Hauptsache anzusehen ist, so gilt als vereinbart, dass der Besteller dem Lieferier anteilmäßig Miteigentum überträgt. Der Besteller verwahrt das Alleineigentum oder das Miteigentum für den Lieferier.
 - 5.7 Der Lieferier verpflichtet sich, die ihm zustehenden Sicherheiten insoweit auf Verlangen des Bestellers nach Wahl des Lieferiers freizugeben, als deren realisierbarer Wert die zu sichernden Forderungen um mehr als 20% übersteigt.
 - 5.8 Der Antrag auf Eröffnung des Insolvenzverfahrens berechtigt den Lieferier vom Vertrag zurückzutreten und die sofortige Rückgabe des Liefergegenstandes zu verlangen.
- ### 6. Lieferung
- 6.1 Die Lieferung erfolgt auch dann auf Gefahr des Bestellers, wenn ausnahmsweise die Übernahme der Frachtkosten durch den Lieferier vereinbart ist. Wählt der Lieferier die Versandart, den Weg oder die Versandperson aus, so haftet er nur, wenn ihn bei der betreffenden Auswahl grobes Verschulden trifft.
 - 6.2 Die vom Lieferier angegebenen Lieferfristen und Termine sind unverbindlich, sofern sie nicht als verbindlich vereinbart wurden. Auch verbindlich vereinbarte Termine sind keine Fixtermine, wenn sie nicht ausdrücklich als solche bestimmt wurden.
 - 6.3 Die Lieferzeit ergibt sich aus den Vereinbarungen der Vertragsparteien. Ihre Einhaltung durch den Lieferier setzt voraus, dass alle kaufmännischen und technischen Fragen zwischen den Vertragsparteiern geklärt sind und der Besteller alle ihm obliegenden Verpflichtungen, wie z. B. Beibringung der erforderlichen behördlichen Bescheinigungen oder Genehmigungen oder die Leistung einer Anzahlung erfüllt hat. Ist dies nicht der Fall, so verlängert sich die Lieferzeit angemessen. Dies gilt nicht, soweit der Lieferier die Verzögerung zu vertreten hat.
 - 6.4 Liefer- und Leistungsverzögerungen aufgrund höherer Gewalt und für den Lieferier nicht vorhersehbarer und nicht verschuldeter Ereignisse, die ihm die Lieferung oder Leistung wesentlich erschweren oder unmöglich machen, hat er auch bei verbindlich vereinbarten Fristen und Terminen und auch, wenn er sich in Lieferersatz befindet, nicht zu vertreten. Die Lieferzeit verlängert sich entsprechend angemessen.
 - 6.5 Vom Vertrag zurückzutreten oder Schadensersatz statt der Leistung verlangen kann der Besteller nur, wenn er dem Lieferier zuvor eine angemessene Nachfrist mit Ablehnungsandrohung gesetzt hat.
 - 6.6 Wird der Versand aus Gründen verzögert, die der Besteller zu vertreten hat, so werden dem Besteller nach Anzeige der Versandbereitschaft die durch Lagerung entstandenen Kosten, im Fall der Lagerung im Werk des Lieferiers mindestens 0,5 % des auf die eingelagerten Teile entfallenden Rechnungsbetrages, für jeden Monat berechnet. Der Lieferier ist berechtigt, den Liefergegenstand auch außerhalb seines Werkes zu lagern.

- 6.7 Kommt der Lieferier in Verzug und erwächst dem Besteller hieraus einen Schaden, so ist er berechtigt, eine pauschale Verzugsentschädigung zu verlangen. Sie beträgt für jede volle Woche der Verspätung 0,5 %, im Ganzen aber höchstens 5 % vom Wert desjenigen Teils der Gesamtlieferung, das infolge der Verspätung nicht rechtzeitig und nicht vertragsgemäß genutzt werden kann. Gewährt der Besteller dem Lieferier unter Berücksichtigung der gesetzlichen Ausnahmefälle eine angemessene Frist zur Leistung und wird die Frist nicht eingehalten, ist der Besteller im Rahmen der gesetzlichen Vorschriften zum Rücktritt berechtigt.

7. Gefahrenübergang

- 7.1 Die Gefahr geht spätestens mit der Absendung der Lieferteile ab Werk auf den Besteller über und zwar auch dann, wenn frachtfreie Lieferung und Montage vereinbart wurde. Sofern jedoch eine Preisstellung vereinbart wird, für die die Incoterms 1990 einschließlich der zum Zeitpunkt des Vertragsschlusses gültigen Ergänzungen eine andere Regelung des Gefahrenübergangs vorsehen, gilt diese abweichende Regelung. Verzögert sich der Versand infolge von Umständen, die der Lieferier nicht zu vertreten hat, so geht die Gefahr vom Tage der Versandbereitschaft auf den Besteller über. Unstimmigkeiten, die aus dem Versand herrühren, sind unverzüglich nach dem Empfang der Ware dem Lieferier schriftlich anzuzeigen. Teillieferungen sind zulässig, soweit für den Besteller zumutbar.

8. Sachmängel

- 8.1 Der Besteller ist verpflichtet, bei Entgegennahme oder Erhalt jede Lieferung unverzüglich zu untersuchen und erkennbare Mängel unverzüglich schriftlich bei dem Lieferier zu rügen. Versteckte Mängel müssen unverzüglich nach ihrer Entdeckung schriftlich gerügt werden. Ansonsten gilt die Lieferung als genehmigt.
- 8.2 Bei Vorliegen eines von dem Lieferier zu vertretenden Mangels ist er zur Nacherfüllung berechtigt, indem er nach seiner innerhalb angemessener Frist zu treffenden Wahl den Mangel beseitigt oder eine mangelfreie Sache liefert. Wird die Nacherfüllung von dem Lieferier verweigert, ist sie unmöglich, fehlschlagen oder dem Besteller unzumutbar, kann der Besteller nach seiner Wahl vom Vertrag zurücktreten oder Minderung des Kaufpreises verlangen.
- 8.3 Mängelansprüche des Bestellers verjähren wie folgt ab Ablieferung oder, soweit eine Abnahme erforderlich ist, ab der Abnahme:
 - Für die im Verstellgetriebe-Katalog aufgeführten Verstellgetriebe: 12 Monate im Mehrschichtbetrieb
 - Für die in den MGS-Katalogen aufgeführten MGS-Getriebemotoren bzw. SMS/MGS Getriebe ohne Motoren: 36 Monate im Einschichtbetrieb bzw. 18 Monate im Mehrschichtbetrieb
 - Für die in den ServoFit®- und SMS-Katalogen aufgeführten Antriebe sowie die Elektronik-Geräte POSIDRIVE® (FAS, FDS, MDS) und POSIDYN® (SDS): 24 Monate im Einschichtbetrieb und 12 Monate im Mehrschichtbetrieb.
 - Für Waren, die der Lieferier selbst bezogen hat: 12 Monate.
 - Für Ersatzteile bzw. Ersatzprodukte: 12 Monate.
- 8.4 Ausgenommen von den vorstehenden Verjährungsfristen sind die in 10.1 genannten Fälle, Fälle des § 438 Abs. 1 Nr. 2 BGB (Bauwerke und Sachen für Bauwerke) sowie Ansprüche im Lieferantenregress bei Endlieferung an einen Verbraucher. Für diese Fälle gelten jeweils die gesetzlichen Verjährungsfristen.
- 8.5 Keine Gewähr wird insbesondere in folgenden Fällen übernommen: Ungeeignete oder unsachgemäße Verwendung nach Gefahrenübergang, fehlerhafte Montage einschließlich fehlerhaftem Anbau von Motoren sowie Inbetriebsetzung und Verwendung von Austauschwerkstoffen durch den Besteller oder Dritte, natürliche Abnutzung, fehlerhafte oder nachlässige Behandlung, nicht ordnungsgemäße Wartung, Nichtbeachtung der Geschäftsbedingungen des Lieferiers für die Fernwartung, ungeeignete Betriebsmittel, ungeeignete Einsatzbedingungen insbesondere bei chemischen, elektrochemischen oder elektrischen/elektromagnetischen Einflüssen ebenso wie bei Witterungs- oder Natureinflüssen oder zu hohen Umgebungstemperaturen - sofern sie nicht vom Lieferier zu verantworten sind.
- 8.6 Bessert der Besteller oder ein Dritter unsachgemäß nach, haftet der Lieferier nicht für die daraus entstehenden Folgen. Gleiches gilt für ohne des Lieferiers vorherige Zustimmung vorgenommene Änderungen des Liefergegenstandes.
- 8.7 Für Schadensersatzansprüche aus Sachmängeln gilt Ziff. 10.

9. Rechtsmängel

- 9.1 In dem Fall, dass der Liefergegenstand ein gewerbliches Schutzrecht oder Urheberrecht eines Dritten verletzt, wird der Lieferier nach seiner Wahl und auf seine Kosten dem Besteller grundsätzlich das Recht zum weiteren Gebrauch verschaffen oder den Liefergegenstand in für den Besteller zumutbarer Weise derart modifizieren, dass die Schutzrechtsverletzung nicht mehr besteht. Ist dies zu wirtschaftlich angemessenen Bedingungen und in angemessener Frist nicht möglich, ist der Besteller zum Rücktritt vom Vertrag berechtigt. Darüber hinaus wird der Lieferier den Besteller von unbestrittenen oder rechtskräftig festgestellten Ansprüchen der betreffenden Schutzrechtinhaber freistellen. Für Schadensersatzansprüche aus Rechtsmängeln gilt Ziff. 10.

10. Schadensersatz

- 10.1 Der Lieferier haftet unbeschränkt
 - bei Vorsatz oder grober Fahrlässigkeit,
 - für arglistig verschwiegene Mängel,
 - für die Verletzung von Leben, Leib oder Gesundheit,
 - nach den Vorschriften des Produkthaftungsgesetzes sowie
 - bei Mängeln, für deren Ausbleiben er eine Garantie übernommen hat.
- 10.2 Für einfache Fahrlässigkeit haftet der Lieferier nur, wenn es um die Verletzung wesentlicher Vertragspflichten geht, welche sich aus der Natur des Vertrages ergeben oder deren Verletzung die Erreichung des Vertragszwecks gefährdet. Auch dann ist der Schadensersatz auf den vertrags-typischen, vorhersehbaren Schaden begrenzt.
- 10.3 Eine weitergehende Haftung besteht nicht.
- 10.4 Die vorstehende Haftungsbeschränkung gilt auch für die persönliche Haftung der Mitarbeiter, Erfüllungsgehilfen, Organe und Vertreter des Lieferiers.
- 10.5 Für die Verjährung von Schadensersatzansprüchen wegen Sachmängeln gelten die Regelungen unter 8.3 und 8.4 entsprechend.
- 10.6 Der Einwand des Mitverschuldens bleibt dem Lieferier unbenommen. Ein Mitverschulden liegt insbesondere vor, wenn die Anweisungen des Lieferiers wie z. B. die Geschäftsbedingungen zur Fernwartung nicht beachtet werden.

11. Haftung für Mängel bei Bearbeitung eingesandter Teile

- 11.1 Der Lieferier haftet bei Bearbeitung eingesandter Teile - zur Span- und Wärmebehandlung, Schleifen usw. - nicht für Mängel, die sich aus dem Verhalten des Werkstoffes ergeben. Werden eingesandte Teile durch Materialfehler oder sonstige Mängel bei der Bearbeitung unbrauchbar, so sind ihm die aufgewendeten Bearbeitungskosten zu ersetzen. Werden Werkstücke durch Umstände unbrauchbar, die der Lieferier zu vertreten hat, übernimmt er die Bearbeitung gleichartiger Ersatzstücke.

12. Abrufaufträge

- 12.1 Sofern nichts anderes vereinbart, ist bei einem Abrufauftrag für beide Teile eine Frist von 12 Monaten ab Datum der Auftragsbestätigung verbindlich. Ist die bestellte Stückzahl bis zum Ablauf der 12 Monate nicht abgenommen, gewährt der Lieferier unter Vorankündigung eine Nachfrist von vier Wochen. Sofern keine anderweitige Vereinbarung zustande kommt, ist der Besteller nach Ablauf der Nachfrist zur Abnahme und Zahlung der nicht abgerufenen Teile verpflichtet. Der Lieferier ist auch berechtigt, nach Ablauf der Nachfrist die tatsächlich abgenommene Stückzahl nach seiner Mengenrabattstafel unter Nachbelastung des zu hoch gewährten Rabatts abzurechnen.

13. Aufrechnung und Zurückbehaltung

- 13.1 Der Besteller darf nur mit einer unbestrittenen oder rechtskräftig festgestellten Gegenforderung aufrechnen. Die Geltendmachung eines Zurückbehaltungsrechts ist dem Besteller nur gestattet, wenn es auf demselben Vertragsverhältnis beruht.

14. Eigentums- und Urheberrecht

- 14.1 Sämtliche Angebotsunterlagen, Zeichnungen, Kostenvoranschläge und dergleichen bleiben Eigentum des Lieferiers und müssen auf Verlangen zurückgegeben werden. Ein Zurückbehaltungsrecht besteht, gleich aus welchen Gründen, nicht. Die Unterlagen dürfen Dritten nicht zugänglich gemacht werden.

15. Softwarenutzung

- 15.1 Soweit im Lieferumfang Software enthalten ist, wird dem Besteller ein nicht ausschließliches Recht eingeräumt, die gelieferte Software einschließlich ihrer Dokumentation zu nutzen. Sie wird zur Verwendung auf dem dafür bestimmten Liefergegenstand überlassen. Eine Nutzung der Software auf mehr als einem System ist untersagt. Der Besteller darf die Software nur im gesetzlich zulässigen Umfang (§§ 69 a ff. UrhG) vervielfältigen, überarbeiten, übersetzen oder von dem Objektcode in den Quellcode umwandeln. Der Besteller verpflichtet sich, Herstellerangaben - insbesondere Copyright-Vermerke - nicht zu entfernen oder ohne vorherige ausdrückliche Zustimmung des Lieferiers zu verändern. Alle sonstigen Rechte an der Software und den Dokumentationen einschließlich der Kopien bleiben beim Lieferier bzw. beim Softwarelieferanten. Die Vergabe von Unterlizenzen ist nicht zulässig.

16. Erfüllungsort, Gerichtsstand, anzuwendendes Recht

- 16.1 Erfüllungsort für Lieferung und Zahlung ist für beide Teile ausschließlich der Sitz des Lieferiers.
- 16.2 Gerichtsstand für alle sich aus dem Vertragsverhältnis sowie über sein Entstehen und über seine Wirksamkeit ergebenden Rechtsstreitigkeiten ist bei Kaufleuten für beide Teile das für den Sitz des Lieferiers zuständige Gericht. Der Lieferier kann nach seiner Wahl Klage auch am Sitz des Bestellers erheben.
- 16.3 Auf das Vertragsverhältnis findet deutsches Recht Anwendung. Internationales Kaufrecht (CISG) findet keine Anwendung.

TERMS AND CONDITIONS OF SALE AND DELIVERY

of STÖBER ANTRIEBSTECHNIK GmbH & Co. KG

1. Scope of application

- 1.1 The present General Terms and Conditions of Sale and Delivery apply only with respect to entrepreneurs in the sense of § 14 BGB (Civil Code).
- 1.2 STÖBER Antriebstechnik GmbH & Co. KG – in the following “the supplier” – provides all its deliveries and services exclusively subject to the application of these Terms and Conditions of Sale and Delivery. Any contradicting or deviating terms and conditions from the purchaser shall not be recognized by the supplier unless the supplier has explicitly consented to their application.

2. Offer and order

- 2.1 The supplier's offers are without obligation and non-binding unless explicitly marked as a binding offer.
- 2.2 The supplier's written order confirmation is authoritative for the order. This order confirmation can also be made by the sending of an invoice. If the purchaser has objections against the content of the order confirmation he must contest the order confirmation without delay. Otherwise the contract shall come into force in accordance with the order confirmation.
- 2.3 Verbal or telephone agreements shall only become an integral part of the contract if confirmed by the supplier in writing.
- 2.4 Drawings, illustrations, dimensions, weights and other performance data outside of the offer and the order confirmation shall only be binding if this is agreed.
- 2.5 The supplier reserves rights of ownership and copyright to samples, cost quotations, drawings and similar information of a physical and non-physical nature including in electronic form; these must not be made accessible to third parties. The supplier undertakes only to make information and documents marked by the purchaser as confidential accessible to third parties with the consent of the purchaser.

3. Handling and processing as well as assembly of parts sent in

- 3.1 Parts sent in for handling and processing and assembly must be sent free the supplier's plant and if required in good packing with the inclusion of a waybill and delivery note. Notification of dispatch to the supplier must be sent indicating the supplier's order number.
- 3.2 The material or the technical quality of parts sent in must be notified. Pre-processed parts or parts provided for assembly must be delivered in the exact size and running within the required tolerances. Parts to be broached must not have been fully machined and must have an addition for taking the finishing cut.
- 3.3 In the event of failure to fulfill these preconditions the supplier is entitled to invoice the costs of additional work as well as to compensation for prematurely worn out or damaged tools or to withdraw from the contract whereby the purchaser is required to reimburse the corresponding part of the selling price as well as the above mentioned additional costs. Tools and gauges that do not conform to the supplier's normal range, as well as special devices and models shall be charged in addition. They shall remain the supplier's property. Defectively pre-processed parts or defective parts provided for assembly can be repaired or returned at the expense of the purchaser without consultation.
- 3.4 Waste material from the parts sent in for handling or processing shall become the supplier's property.

4. Prices and terms and conditions of payment

- 4.1 The prices stated in the order confirmation shall be authoritative. These shall apply ex-works and do not include packing, freight, postage, insurance and value added tax.
- 4.2 Transport insurance shall only be taken out at the request of and at the expense of the purchaser. Half of the invoiced price shall be reimbursed for packing returned freight-free and undamaged.
- 4.3 Unless otherwise agreed payment shall be made as follows:
 - a) With ongoing business relations within 14 days from date of invoice less 2% discount or 30 days net.
 - b) For initial business dealings and for repairs in advance or upon availability for dispatch. Assembly costs shall be payable upon receipt of the invoice. Partial deliveries shall be invoiced immediately.
- 4.4 Should cost increases occur between conclusion of the contract and performance of the order that are not foreseeable for the supplier e. g. as a result of increases in the wage or material costs, the supplier shall be entitled to adjust the prices within the scope of the altered circumstances and without the charging of any additional profit.
- 4.5 Should it be agreed that an order is cancelled the price laid down shall be due and payable immediately subject to deduction of the direct costs of the partial work still to be carried out by the supplier until full completion of the parts ordered.

5. Retention of title

- 5.1 The supplier shall retain title to all goods delivered by the supplier until full payment of all receivables from previous contracts. The receivables shall also include check and bills of exchange receivables as well as from current accounts. Should liability from a bill of exchange be created for the supplier in connection with the payment, the retention of title shall only expire once the claim against the supplier from the bill of exchange has been excluded.
- 5.2 The taking back of the delivered item by supplier does not constitute withdrawal from the contract unless the supplier has explicitly declared this.
- 5.3 The purchaser may neither dispose of or pledge the delivered item nor transfer it by way of security. In the event of seizure as well as confiscation or other orders by third parties he must notify the supplier of such without delay.
- 5.4 The purchaser is entitled to make use of the delivered item within the scope of the normal course of business subject to the reservation of cancellation admissible for an important reason. In the event of onward sale the purchaser hereby assigns henceforth to the supplier all claims from the onward sale, in particular payment claims as well as other claims related to the sale in the amount of the final invoice amount (including VAT). This shall apply irrespective of whether the delivered item has been sold on without or following processing. Until cancellation by the supplier admissible for an important reason the purchaser is entitled to collect the receivables assigned on a trust basis. In the event of important reason the supplier is entitled to notify the assignment of the claim to the third party debtors even on behalf of the purchaser. Upon notification of the assignment to the third party debtor the right of the purchaser to collect shall expire. In the event of cancellation of the right to collect the supplier can demand that the purchaser notifies the supplier of the assigned receivables and their debtors, provides all information required for the collection, hands over the corresponding documents and notifies the debtors of the assignment.
- 5.5 Processing and transformation of the delivered item by the purchaser shall always be carried out for the supplier. The supplier shall apply as manufacturer in the sense of § 950 BGB (Civil Code) without further obligation. If the delivered item is processed with other items not belonging to the supplier, the supplier shall acquire joint ownership of the new item in the ratio of the value of the delivered item to the value of the other items processed at the time of the processing. Apart from this the same shall apply for the item resulting through processing as for the item delivered under reserve.
- 5.6 If the delivered item is mixed or combined with other items not belonging to the supplier the supplier shall acquire joint ownership of the new item in the ratio of the final invoice amount of the delivered item to the value of the other items mixed or combined at the time of the mixing or combining. Should the mixing or combining be carried out in such a manner that the item of the purchaser is to be regarded as the principal item then it shall apply as agreed that the purchaser shall transfer pro-rata ownership to the supplier. The purchaser shall safe keep the sole property or joint property for the supplier.
- 5.7 At the request of the purchaser the supplier undertakes to release the collateral to which the supplier is entitled at the supplier's discretion if the realizable value of such exceeds the receivables to be secured by more than 20%.
- 5.8 The application for the initiation of insolvency proceedings shall entitle the supplier to withdraw from the contract and to demand the immediate return of the delivered item.

6. Delivery

- 6.1 Delivery shall also be made at the risk of the purchaser if as an exception the assumption of the freight costs by the supplier has been agreed. Should the supplier select the form of dispatch, the route or the dispatch person the supplier shall only be liable if the supplier is guilty of gross culpability in the respective choice.
- 6.2 Delivery dates and deadlines indicated by the supplier are non-binding unless agreed as binding. Even deadlines agreed as binding are not fixed deadlines unless explicitly determined as such by ourselves.
- 6.3 The delivery period can be seen from the agreements of the contracting parties. The adherence to this by the supplier presupposes that all commercial and technical matters have been clarified between the contracting parties and that the purchaser has fulfilled all obligations for which he is responsible such as for example the provision of the necessary official certificates or the effecting of a down payment. Should this not be the case the delivery period shall be extended appropriately. This shall not apply if the supplier is responsible for the delay.
- 6.4 The supplier shall not be responsible for delays in delivery and performance as a result of force majeure and events not foreseeable for the supplier and not caused by the supplier which make delivery or performance fundamentally more difficult for the supplier or impossible even in cases of dates and deadlines agreed as binding even if the supplier is in default on delivery. The delivery period shall be extended to a correspondingly appropriate extent.
- 6.5 The purchaser can only withdraw from the contract or claim compensation for damages instead of the performance if he has previously set the supplier an appropriate period of grace with the threat of refusal.
- 6.6 If dispatch is delayed for reasons for which the purchaser is responsible then following notification of availability for dispatch the purchaser shall be charged for the costs resulting from storage, in the event of storage in the supplier's plant at least 0.5 % of the invoice amount applicable to the parts taken into storage for each month. The supplier is also entitled to store the delivered item outside of the supplier's plant.
- 6.7 Should the supplier default and the purchaser suffer damages as a result of this he shall be entitled to demand lump-sum compensation for default. It shall be 0.5% for each full week of the delay, in total however a maximum of 5% of the value of that part of the overall delivery that cannot be used on time or in conformity with the contract.

Should the purchaser grant the supplier an appropriate period for performance under consideration of the statutory exceptions and should the deadline not be adhered to the purchaser shall be entitled to withdrawal within the scope of the statutory regulations.

7. Passing of risk

The risk shall pass to the purchaser at the latest upon dispatch of the delivered parts ex-works and even if freight-free delivery and assembly has been agreed. However if pricing has been agreed for which the Incoterms 1990 including the extensions applicable at the time of the conclusion of the contract provide for other regulation of the passing of risk, this deviating ruling shall apply.

Should dispatch be delayed as a result of circumstances for which the supplier is not responsible the risk shall pass to the purchaser as from the date of availability for dispatch.

Irregularities resulting from the dispatch must be notified to the supplier in writing immediately following receipt of the goods.

Partial deliveries are admissible if these can reasonably be expected of the purchaser.

8. Material defects

Upon acceptance or receipt the purchaser is obliged to check each delivery and to notify recognizable defects to the supplier without delay in writing. Concealed defects must be notified in writing without delay following detection. Otherwise the delivery shall apply as approved.

In the event of the presence of a defect for which the supplier is responsible the supplier is entitled to subsequent fulfillment by choosing at the supplier's discretion between removing the defect or delivering a defect-free item. If subsequent fulfillment is refused by the supplier, if such has failed or cannot be reasonably expected of the purchaser, the purchaser can choose between withdrawal from the contract or demanding a reduction in the selling price.

Claims by the purchaser for defects shall fall under the statute of limitations as follows from delivery, provided acceptance is necessary, from acceptance:

- For the variable speed drives set out in the variable speed drives catalogue: 12 months in multi shift operation
- For the MGS geared motors or SMS/MGS gear units without motors set out in the MGS catalogue: 36 months in single shift operation or 18 months in multi shift operation
- For drives as well as the electrical devices POSIDRIVE® (FAS, FDS, MDS) and POSIDYN® (SDS) set out in the ServoFit® and SMS catalogues: 24 months in single shift operation and 12 months in multi shift operation.
- For goods that the supplier has procured himself: 12 months.
- For spare parts or replacement products: 12 months.

Excluded from the above periods of limitation are the cases stated in 10.1, cases of § 438 paragraph 1 no. 2 (Civil Code (building works and items for building works)) as well as claims in the supplier's recourse on final delivery to a user. The statutory periods of limitation apply for these cases.

No guarantee is granted particularly in the following cases: Unsuitable or improper use after passage of risk, incorrect fitting including the incorrect fitting of motors or commissioning and use of substitute materials by the purchaser or third party, natural wear and tear, incorrect or negligent handling, maintenance not carried out in accordance with the rules, failure to observe the supplier's terms and conditions for remote maintenance, use of inappropriate equipment, unsuitable operating conditions especially with chemical, electrochemical or electrical/electromagnetic influences as well as with the influence of the weather or other influences of nature or excessive ambient temperatures – provided that they are not the responsibility of the supplier.

Should the purchaser or a third party repair incorrectly, the supplier shall not be liable for the resulting consequences. The same shall apply for alterations to the delivered item made without the prior consent of the supplier.

For claims for damages stemming from material defects, point 10 applies.

9. Defects of title

In the case that the delivered item infringes industrial property rights or copyright of a third party, the supplier shall at the supplier's own expense obtain the right of further use for the purchaser or modify the delivered item in a manner that can be reasonably expected of the purchaser to the extent that the infringement of rights no longer exists. Should this not be possible at economically appropriate conditions or within an appropriate period the purchaser shall be entitled to withdraw from the contract. Furthermore the supplier shall indemnify the purchaser against undisputed or legally determined claims by the corresponding owners of the rights. For claims for damages stemming from defects of title, point 10 applies.

10. Compensation for damages

- 10.1 The supplier is liable without limitation
 - In case of malicious intent or gross negligence,
 - For defects fraudulently concealed by silence,
 - For injuries or harm to the health,
 - In accordance with the regulations of product liability law as well as
 - In case of defects that are covered by the supplier's warranty.
- 10.2 The supplier shall only be liable for ordinary negligence if this concerns the violation of fundamental contractual obligations which result from the nature of the contract or the violation of which endangers the achievement of the purpose of the contract. Even then the compensation for damages is restricted to the contract-typical, foreseeable damage.
- 10.3 There is no further liability.
- 10.4 The above limitation of liability also applies to the personal liability of employees, vicarious agents, institutions and representatives of the supplier.
- 10.5 For the period of limitation for claims for damages due to material defects, the rulings in 8.3 and 8.4 apply as appropriate.
- 10.6 The supplier is at liberty to object in case of contributory negligence. Contributory negligence occurs in particular if the supplier's instructions, e.g. the terms and conditions for remote maintenance are not followed.

11. Liability for defects in the event of the processing of parts sent in

With the handling of parts sent in –for cutting and heat treatment, grinding etc. – the supplier shall not be liable for defects resulting from the behavior of the material. If parts sent in become unusable during the processing as a result of material defects or other defects, the processing costs incurred by the supplier must be reimbursed. If work pieces become unusable as a result of circumstances for which the supplier is responsible, the supplier shall assume the processing of identical type replacement pieces.

12. Call orders

Provided nothing to the contrary is agreed a period of 12 months from the date of the order confirmation is binding for both parties. If the quantity ordered is not taken by the expiration of the 12 months the supplier shall grant a period of grace of four weeks with prior notification. If no other agreement is reached the purchaser shall be obliged to take and to pay for the parts not called following expiration of the period of grace. Following expiration of the period of grace the supplier is also entitled to invoice the quantity actually taken as per the supplier's quantity discount scale with subsequent debiting of the incorrectly high discount granted.

13. Offsetting and withholding

The purchaser may only offset against a counter claim that is undisputed or has been determined as legally binding. The purchaser is only entitled to assert a right of withholding if this is based on the same contractual relation.

14. Right of ownership and copyright

All offer documentation, drawings, cost quotations and similar shall remain the supplier's property and must be returned on request. No right of withholding exists irrespective of the legal ground. The documents must not be made accessible to third parties.

15. Use of software

If software is included in the scope of delivery the purchaser will be granted a non-exclusive right to use the software supplied including its documentation. It will be provided to the purchaser for use on the delivered item for which it is determined. Use of the software on more than one system is forbidden.

The purchaser may only reproduce, rework, translate the software or convert it from the object code to the source code within the statutory scope (§§ 69 a ff. UrhG (Copyright Law)). The purchaser undertakes not to remove manufacturer's details, in particular copyright references or to alter such without the explicit prior consent of the supplier.

All other rights to the software and the documentation including the copies shall remain with the supplier or with the software supplier. The granting of sub-licenses is not allowed.

16. Place of performance, place of jurisdiction, applicable law

- 16.1 Place of performance for deliveries and payments for both parties is exclusively the supplier's registered office.
- 16.2 Place of jurisdiction for businessmen from both parties for all legal disputes arising from the contractual relation as well as from its establishment and its effectiveness shall be the court responsible for the supplier's registered office. The supplier can choose to initiate legal proceedings at the purchaser's registered office.
- 16.3 The contractual relation shall be governed by German Law. The United Nations Convention on Contracts for the International Sale of Goods (CISG) shall not apply.

Notizen

Notes

Note



A series of horizontal dotted lines providing a template for writing notes.

Notizen

Notes

Note



A series of horizontal dotted lines for writing notes.

Notizen

Notes

Note



A series of horizontal dotted lines providing a space for writing notes.

Notizen

Notes

Note



A large area of the page is filled with horizontal dotted lines, providing space for handwritten notes.

ServoFit®, EasyAdapt® und FlexiAdapt®
sind geschützte Begriffe der
STÖBER ANTRIEBSTECHNIK GmbH & Co. KG.
Andere Produkt- und Markenzeichen sind
Warenzeichen der jeweiligen Hersteller und
dienen lediglich der Verdeutlichung.

Impressum:
K&E • ID 441904.05 • 05.2012 • PDF
- Technische Änderungen vorbehalten -
- aktuelle PDF-Dateien unter www.stober.com -

STÖBER PRODUCT RANGE

Geared Motors	SMS Servo Geared Motors Planetary Geared Motors Right-Angle Planetary Geared Motors Planetary Geared Hollow Shaft Motors Helical Geared Motors Shaft-Mounted Helical Geared Motors Helical Bevel Geared Motors Helical Worm Geared Motors MGS AC Geared Motors Helical Geared Motors Shaft-Mounted Helical Geared Motors Helical Bevel Geared Motors Helical Worm Geared Motors
Electronics	Inverters Servo Inverters SDS 5000 Servo-/Frequency Inverters MDS 5000 Frequency Inverters FDS 5000
Gear Units	ServoFit® Servo Gear Units Planetary Gear Units Right-Angle Planetary Gear Units Helical Gear Units Shaft-Mounted Helical Gear Units Helical Bevel Gear Units Helical Worm Gear Units MGS AC Gear Units Helical Gear Units Shaft-Mounted Helical Gear Units Helical Bevel Gear Units Helical Worm Gear Units
Motors	Servo Motors Hollow Shaft Servo Motors AC Motors
Rack and Pinion Drives	

GAMME DE PRODUITS STÖBER

Motorréducteurs	Motorréducteurs brushless SMS Motorréducteurs planétaires Motorréducteurs planétaires à couple conique Motorréducteurs planétaires à arbre creux Motorréducteurs coaxiaux Motorréducteurs à arbres parallèles Motorréducteurs à couple conique Motorréducteurs à roue et vis sans fin Motorréducteurs triphasés MGS Motorréducteurs coaxiaux Motorréducteurs à arbres parallèles Motorréducteurs à couple conique Motorréducteurs à roue et vis sans fin
Électronique	Convertisseurs Servoconvertisseurs SDS 5000 Servo-/convertisseurs de fréquence MDS 5000 Convertisseurs de fréquence FDS 5000
Réducteurs	Réducteurs brushless ServoFit® Réducteurs planétaires Réducteurs planétaires à couple conique Réducteurs coaxiaux Réducteurs à arbres parallèles Réducteurs à couple conique Réducteurs à roue et vis sans fin Réducteurs triphasés MGS Réducteurs coaxiaux Réducteurs à arbres parallèles Réducteurs à couple conique Réducteurs à roue et vis sans fin
Moteurs	Moteurs brushless Moteurs brushless à arbre creux Moteurs triphasés
Entraînements à crémaillères	



STÖBER

STÖBER PRODUKTPROGRAMM

Getriebemotoren	SMS Servogetriebemotoren
	Planetengetriebemotoren
	Planetenwinkelgetriebemotoren
	Planetenhohlwellengetriebemotoren
	Stirnradgetriebemotoren
	Flachgetriebemotoren
	Kegelradgetriebemotoren
	Schneckengetriebemotoren
	MGS Drehstromgetriebemotoren
	Stirnradgetriebemotoren
	Flachgetriebemotoren
	Kegelradgetriebemotoren
	Schneckengetriebemotoren
Elektronik	Umrichter
	Servoumrichter SDS 5000
	Servo-/Frequenzumrichter MDS 5000
	Frequenzumrichter FDS 5000
Getriebe	ServoFit® Servogetriebe
	Planetengetriebe
	Planetenwinkelgetriebe
	Stirnradgetriebe
	Flachgetriebe
	Kegelradgetriebe
	Schneckengetriebe
	MGS Drehstromgetriebe
	Stirnradgetriebe
	Flachgetriebe
	Kegelradgetriebe
	Schneckengetriebe
Motoren	Servomotoren
	Hohlwellenservomotoren
	Drehstrommotoren
Zahnstangentriebe	

STÖBER ANTRIEBSTECHNIK GmbH + Co. KG

Kieselbronner Str. 12
75177 PFORZHEIM
GERMANY
Tel. +49 (0)7231 582-0
Fax +49 (0)7231 582-1000
eMail: mail@stoerber.de
www.stoerber.com

24/h service hotline +49 (0)180 5 786323



www.stoerber.com