

Firma \_\_\_\_\_  
 Jméno \_\_\_\_\_ Titul \_\_\_\_\_  
 Oddělení \_\_\_\_\_  
 Adresa \_\_\_\_\_ č. \_\_\_\_\_  
 Město \_\_\_\_\_ PSČ \_\_\_\_\_  
 Tel. \_\_\_\_\_ Fax \_\_\_\_\_  
 e-mail \_\_\_\_\_

Prosím pošlete mi Demo-Kit PRAS20-U6 s magnetem za mimořádnou cenu  
**1 450 CZK bez DPH.**

Číslo objednávky \_\_\_\_\_ Datum \_\_\_\_\_  
 Jméno \_\_\_\_\_ Titul \_\_\_\_\_  
 Tel. \_\_\_\_\_ Fax \_\_\_\_\_  
 e-mail \_\_\_\_\_  
 Podpis \_\_\_\_\_

Prosím zašlete mi **nabídku na**  
 \_\_\_\_\_ ks \_\_\_\_\_ ks \_\_\_\_\_ ks

Mám speciální aplikace a potřebuji technickou podporu, prosím **kontaktujte mě.**

Prosím zašlete mi následující produktové katalogy ASM:

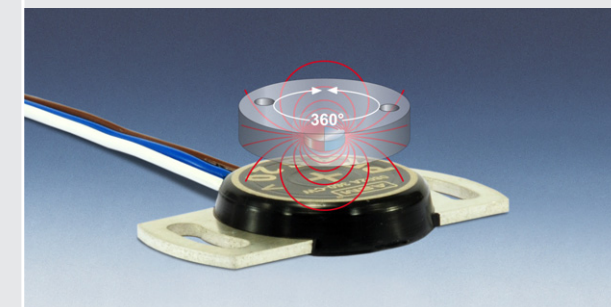
- WS® / POSIWIRE®** Lankové polohové senzory
- POSICHRON®** Magnetostrikční polohové senzory
- POSIMAG®** Polohové senzory s magnetickým páskem
- POSIROT®** Magnetické úhlové senzory
- POSITILT®** Senzory sklonu

Objednání Demo-Kitu PRAS20 pouze do vyprodání zásob.

# DEMO-KIT

## PRAS20

Senzor s magnetem



## POSIROT®

Magnetické úhlové senzory

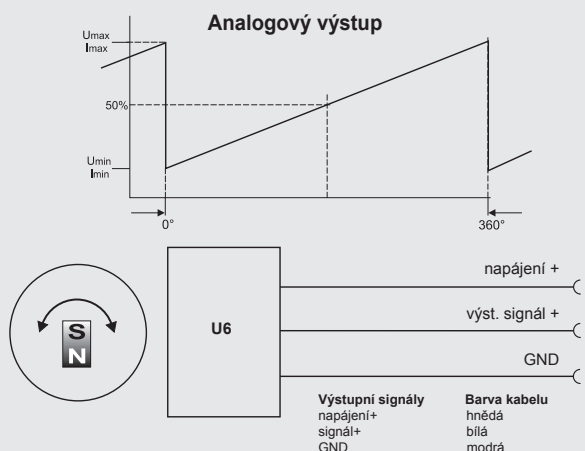
### PRAS20

Absolutní magnetický úhlový  
 senzor s analogovým výstupem

- rozsah měření 0° až 360°
- Hallův efekt
- krytí IP60
- bezkontaktní s vnějšími polohovými magnety
- nulové opotřebení
- výstup: 0,5 až 4,5 V

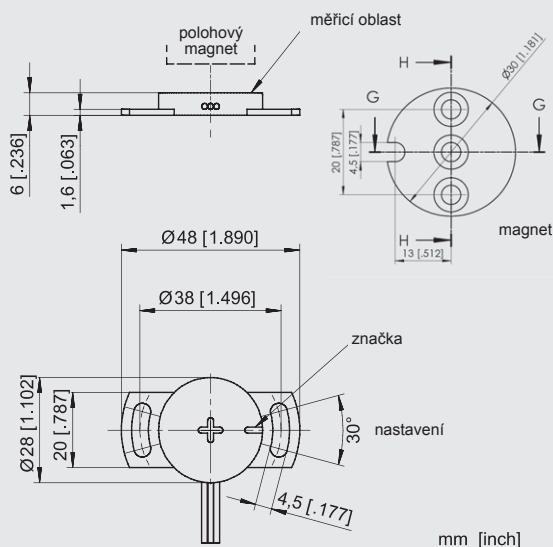
## POSIROT® / PRAS20

Řada bezkontaktních rotačních a úhlových polohových senzorů POSIROT® využívá technologii „Hallův efekt“. Výhodou tohoto principu je možnost vychýlení magnetu s vysokou tolerancí bez vlivu na výstupní hodnoty měření.



## Rozměry

### PRAS20



## Technické údaje PRAS20

Napájení	+5 V DC ±10 %
Odběr proudu	20 mA max. (10 mA typ.)
Výstupní napětí	0,5 až 4,5 V DC
Výstupní proud	2 mA max.
Zátěž na výstupu	>3 kΩ
Frekvence	1 kHz
Teplotní stálost	±50 x 10 <sup>-6</sup> /°C f.s.

Provozní teplota	-40 až +85 °C
Ochrana proti	přepólování, zkratu

Výstup	0,5 až 4,5 V
Rozlišení	0,03 %
Opakovatelnost	±0,03 %
Linearita	±0,5 % f.s. (typ.); vychýlení polohového magnetu má vliv na linearitu

Rozsah měření	0° až 360°
Charakteristika signálu	CW, pravotočivý
Jmenovitá vzdálenost senzoru / polohového magnetu	max. 5 mm

Materiál	termoplast
Montáž	2 x M4

Připojení	3vodičový (3 x 0,5 mm <sup>2</sup> )
Krytí	IP60
Otřes	EN 60068-2-27:1993, 100 g/11 ms, 100 otřesů
Vibrace	EN 60068-2-6:1995, 20 g 10 Hz - 2 kHz, 10 cyklů

## Produktové katalogy k objednání

### WS® / POSIWIRE® Lankové polohové senzory



### POSICHRON® Magnetostrikční polohové senzory



### POSIMAG® Polohové senzory s magnetickým páskem



### POSIROT® / POSITILT® Úhlové senzory a senzory sklonu



REM-Technik s.r.o.  
Klíny 35, CZ - 615 00 Brno  
tel.: +420 548 140 000  
fax: +420 548 140 005  
office@rem-technik.cz

[www.rem-technik.cz](http://www.rem-technik.cz)