

SMS/MGS Flachgetriebe F

SMS/MGS F Shaft-Mounted Helical Gear Units

Réducteurs à arbres parallèles SMS/MGS F



schrägverzahnte Flachgetriebe mit großer Achsdistanz

- Beschleunigungsmoment:
45 – 1100 Nm
- Drehspiel Standard: 10 - 11 arcmin
- Drehspiel Klasse II: 5 - 8 arcmin
- Bauarten: Flansch, Gewindelochkreis und Seitenbefestigung
- Wellenformen: Vollwelle, Hohlwelle mit Schrumpfscheibe oder Passfedernut, optional mit Abdeckung
- Hohlwelle mit Spiralnut (als Fettdepot) zur einfachen Montage / Demontage der Maschinenwelle
- Durch die flachen Getriebegehäuse und die große Achsdistanz für räumlich enge Situationen geeignet
- Dichtring aus FKM am Eintrieb
- symmetrische, reibungsoptimierte Abtriebslagerung
- überlegene Verzahnungstechnologie
- extrem laufruhig
- Wirkungsgrad:
2-stufig $\geq 97\%$
3-stufig $\geq 96\%$

Shaft-Mounted Helical Gear Units with widely spaced axles

- Acceleration torque:
45 – 1100 Nm
- Backlash standard: 10 - 11 arcmin
- Backlash class II: 5 - 8 arcmin
- Styles: Flange mounting, pitch circle diameter and side fastening
- Type of shaft: solid shaft, hollow shaft with shrink disk or key groove, as option with cover
- Hollow shaft with spiral groove (as grease depot) to make installing and removing the machine shaft easier
- Their flat gear case design and the large shaft-centre distance makes these gear units suitable for applications where space is limited
- FKM seal at input
- Symmetrically, friction-optimized output bearings
- Advanced gear technology
- Quiet running
- Efficiency:
2 stage $\geq 97\%$
3 stage $\geq 96\%$

Réducteurs à arbres parallèles à denture oblique à grande distance entre les axes

- Couple d'accélération:
45 – 1100 Nm
- Jeu standard: 10 - 11 arcmin
- Jeu classe II: 5 - 8 arcmin
- Exécutions: Exécution à bride, fixation à trous taraudés et fixation latérale
- Exécution d'arbre:
Arbre plein, Arbre creux avec disque frettés ou rainure de clavette, en option avec couvercle
- Pour faciliter le montage ou le démontage de l'arbre machine, les arbres creux sont munis d'une rainure hélicoïdale (faisant fonction de dépôt de graisse)
- Vu l'épaisseur faible du carter de ce réducteur et la grande distance séparant les arbres, ce modèle est intéressant en cas de manque de place
- Bague d'étanchéité FKM
- Paliers de sortie symétriques à frottement optimisé
- Haute technologie de denture
- Marche extrêmement silencieuse
- Rendement:
2-trains $\geq 97\%$
3-trains $\geq 96\%$

SMS/MGS F



SMS/MGS

Flachgetriebe **F** mit
Motoradapter

SMS/MGS F Shaft-
Mounted Helical Gear
Units with motor adapter

Réducteurs à arbres
parallèles **SMS/MGS
F** avec lanterne pour
moteur



F

Inhaltsübersicht **F**

Typenbezeichnung - Ausführungsformen
Typenbezeichnung - Bauarten
Einbaulagen
Auswahlliste:
Flachgetriebe F
Maßbilder:
Flachgetriebe F
Flachgetriebe F mit Motoradapter
Flachgetriebe F mit Antriebswelle
Flachgetriebe F mit
Schrumpfscheibenhohlwelle
Flachgetriebe F mit Hohlwelle und
Drehmomentstütze
Flachgetriebe F mit Hohlwelle und
Seitenbefestigung

Contents **F**

F2 Type designation - Available combinations
F3 Design of gear units - Styles
F4 Mounting positions
Selection data:
F5 Shaft-mounted helical gear units F
Dimensioned drawings:
F13 Shaft-mounted helical gear units F
F18 Shaft-mounted helical gear units F
F19 with motor adapter
F20 Shaft-mounted helical gear units F
with input shaft
F21 Shaft-mounted helical gear units F
with hollow shaft for shrink ring connect.
F22 Shaft-mounted helical gear units F
with hollow shaft and torque arm
with hollow shaft and lateral fastening

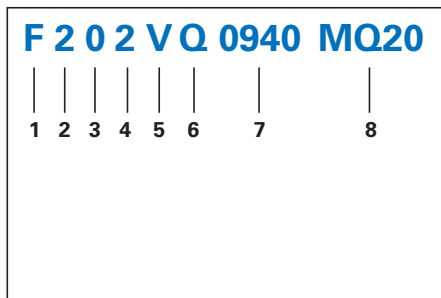
Sommaire **F**

F2 Désignation des types -
F3 Types de constructions
F4 Types de constructions - Exécutions
F5 Positions de montage
Liste des alternatives:
F5 Réducteurs à arbres parallèles F
F13 Croquis cotés:
F13 Réducteurs à arbres parallèles F
F18 Réducteurs à arbres parallèles F
avec lanterne pour moteur
F19 Réducteurs à arbres parallèles F
avec arbre d'entrée
F20 Réd. à arbres parallèles F avec arbre
creux pour assembl. par disque frettés
F21 Réducteurs à arbres parallèles F
avec arbre creux et bras de couple
F22 Réducteurs à arbres parallèles F
avec arbre creux et fixation latérale

Typenbezeichnung - Ausführungsformen

Type designation - Available combinations

Désignation des types - Types de constructions



- 1 Getriebetyp
- 2 Getriebegröße
- 3 Generationsziffer
- 4 Stufenzahl
- 5 Wellenausführung (z.B. V=Vollwelle)
- 6 Bauart (z.B. Q=Quadratflanschausführung)
- 7 Übersetzungskennzahl $i \times 10$
- 8 Anbaugruppen
 - Motoradapter quadratisch **MQ**
 - Motoradapter rund **MR**
 - Antriebswelle **AW**

- 1 Gear unit type
- 2 Gear unit size
- 3 Generation number
- 4 Stages
- 5 Shaft version (e.g. V=solid shaft)
- 6 Style (e.g. Q=Square flange mounting)
- 7 Transmission ratio $i \times 10$
- 8 Mounting series
 - Motor adapter square **MQ**
 - Motor adapter round **MR**
 - Input shaft **AW**

- 1 Type de réducteur
- 2 Taille du réducteur
- 3 No. de génération
- 4 Nombre de vitesses
- 5 Exécution de l'arbre (par ex. V=arbre plein)
- 6 Type de construction (par ex. Q=exécution à bride carré)
- 7 Rapport de transmission $i \times 10$
- 8 Groupes d'éléments annexes:
 - Lanterne pour moteur carré **MQ**
 - Lanterne pour moteur rond **MR**
 - Arbre d'entrée **AW**

Wellenform Type of shaft Exécution d'arbre	Bauarten	Design of gear units			Types des constructions		
		F	G	Q	FN	GN	QN
Hohlwelle Hollow shaft Arbre creux	A	AF	AG	AQ	AFN	AGN	AQN
Hohlwelle mit Schrumpfscheibe Hollow shaft for shrink ring connection Arbre creux pour assemblage par disques frettés	S	SF	SG	SQ	SFN	SGN	SQN
Vollwelle Solid shaft Arbre plein	V	VF	-	VQ	VFN	-	VQN

Beispiel: VQ
Getriebe mit Vollwelle und Quadratflansch

Example: VQ
Gear unit with solid shaft and square flange

Exemple: VQ
Réducteur à bride carré avec arbre plein

Die Einbaulage "EL" muss entsprechend Seite F4 angegeben werden.

Mounting position "EL" must be indicated according to page F4.

La position de montage "EL" doit être donnée conformément à la page F4.

***Achtung!** Bei Befestigung des Getriebes über Gewindelochkreis, ist für die Gewährleistung der katalogmäßigen Drehmomente notwendig, dass die maschinenseitige Befestigung mit Schrauben in Qualität 10.9 erfolgt.

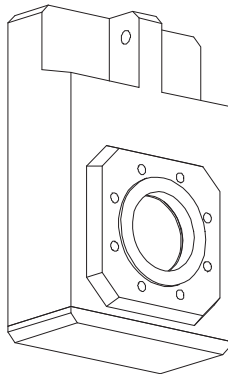
***Warning!** In order to ensure that the specified torques are attained when using gear units with pitch circle diameter fastening it is essential to attach them at the machine with screws of grade 10.9.

***Attention !** pour que soient garantis les couples spécifiés en catalogue et affectés aux modèles avec fixation à trous taraudés il faut que la fixation, côté machine, ait lieu avec des vis en qualité 10.9.



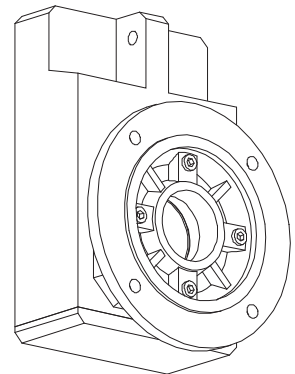
G *

Gewindelochkreis
Pitch circle diameter
Fixation à trous taraudés



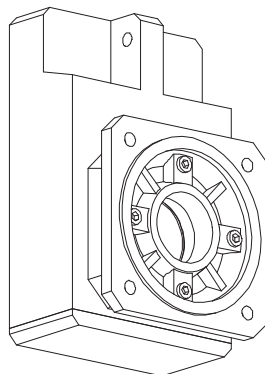
F

Flanschausführung
Flange mounting
Exécution à bride



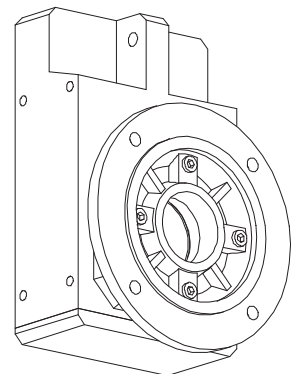
Q

Quadratflansch
Square flange
Bride carré



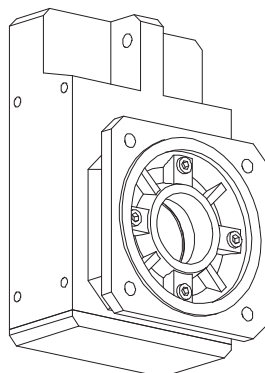
FN

Flanschausführung +
Seitenbefestigung
Flange mounting +
Side fastening
Exécution à bride +
Fixation latérale



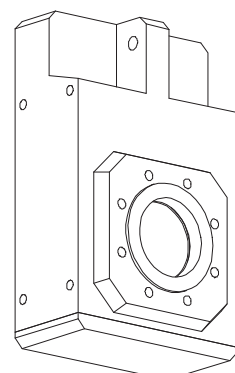
QN

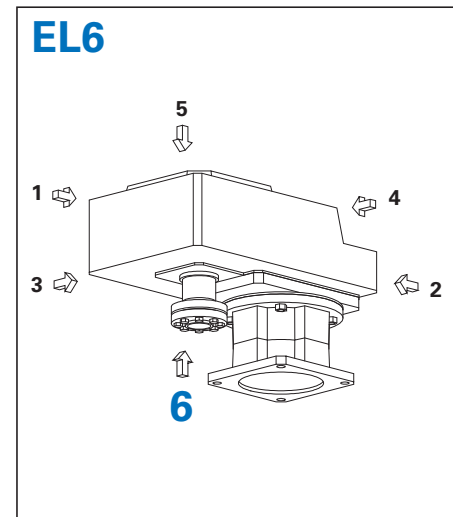
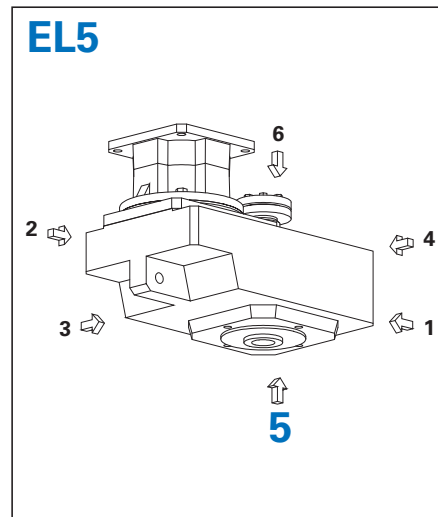
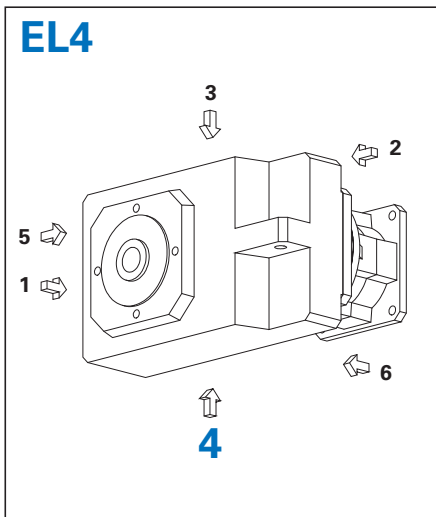
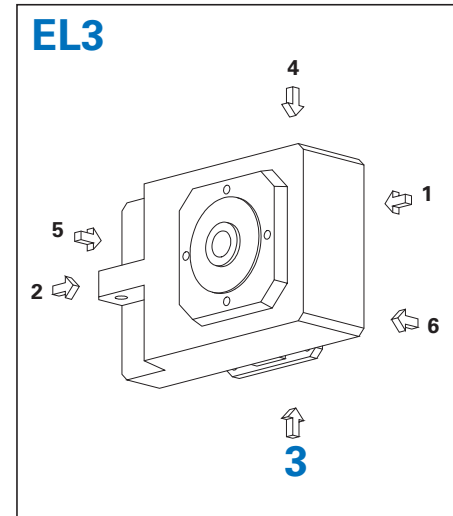
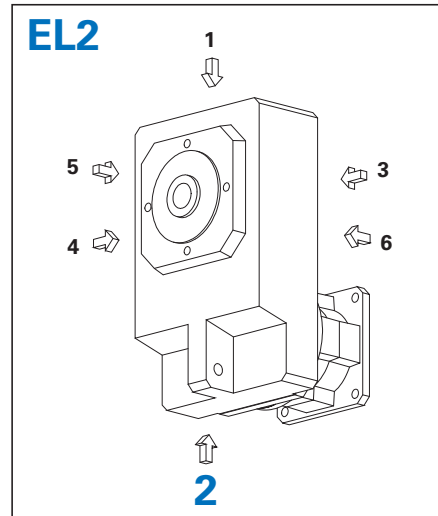
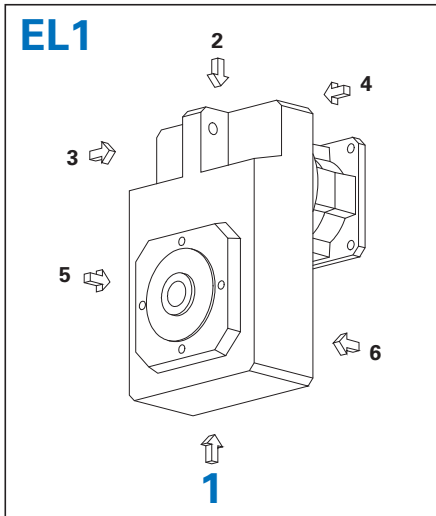
Quadratflansch +
Seitenbefestigung
Square flange +
Side fastening
Bride carré +
Fixation latérale



GN *

Gewindelochkreis +
Seitenbefestigung
Pitch circle diameter +
Side fastening
Fixation à trous taraudés +
Fixation latérale





Die Getriebe sind mit der auf dem Typschild angegebenen Menge und Art des Schmierstoffs befüllt. Die Schmierstoff-Füllmenge und der Aufbau der Getriebe sind von der Einbaulage abhängig.

Die Getriebe dürfen deshalb nicht ohne Rücksprache mit STÖBER umgebaut werden.

Ausführliche Informationen zu Schmierstoffsorten und -mengen können Sie dem Internet entnehmen (ID 441871).

Erfolgt außer der Grundbauform keine weitere Angabe, wird das bestellte Getriebe für die in der Bauformdarstellung gezeigte Befestigungsart ausgeliefert.

The gear units are filled with the quantity and type of lubricant specified on the rating plate. The lubricant fill level and the setup of the gear units depend on the mounting position.

Therefore, any modification of the gear units is permitted only after consulting STÖBER.

Please visit our web site for more detailed information about oil grades and quantities (ID 441871).

Should no information be supplied apart from basic mounting position, the gear ordered will be supplied for the type of fixture indicated in the design.

Les réducteurs sont remplis avec la quantité et le type de lubrifiant comme spécifié sur la plaque signalétique. Le remplissage de lubrifiant et la structure du réducteur dépendent de la position de montage.

C'est pourquoi les réducteurs ne doivent pas être montés différemment sans consultation préalable de STÖBER.

Vous trouverez également de plus amples informations sur les sortes et quantités de lubrifiant en consultant notre site Internet (ID 441871).

Si aucune autre indication n'est précisée à part le modèle, le réducteur commandé sera livré pour être monté comme prévu suivant la feuille des exécutions.

Auswahlliste:
SMS/MGS
Flachgetriebe **F**

Selection data:
SMS/MGS F
*Shaft-Mounted Helical
Gear Units*

Liste des alternatives:
Réducteurs à
arbres parallèles
SMS/MGS F



F

Auswahlliste:
SMS/MGS
 Flachgetriebe **F**

Selection data:
SMS/MGS F
 Shaft-Mounted Helical
 Gear Units

Liste des alternatives:
 Réducteurs à
 arbres parallèles
SMS/MGS F



Bezeichnungen:

- i** - Getriebeübersetzung
- i_{exakt}** - math. genaue Übersetzung
- J₁** - Massenträgheitsmoment
(auf Eintrieb bezogen)
- G** - Gewicht
(Bauart G, Ölmenge für EL1)
- Δφ₂** - Drehspiel¹⁾
(spielreduzierte Ausführung
gegen Mehrpreis)
- C₂** - Getriebesteifigkeit
(auf Abtrieb bezogen bei M_{2N})
- n_{1MAX}** - max. Eintriebsdrehzahl
DBH - Dauerbetrieb -
Motoranschluss horizontal
DBV - Dauerbetrieb -
Motoranschluss vertikal
ZB - Zyklusbetrieb
(bei Umgebungstemperatur 20°C,
siehe auch Seite A9/A10)
Höhere Drehzahlen auf Anfrage!
- M_{2N}** - Nenn Drehmoment
- M_{2B}** - max. zul. Beschleunigungsmoment
- M_{2NOT}** - NOT-AUS-Moment (10³ Lastwechsel)

Symbols:

- i** - Gear unit ratio
- i_{exakt}** - Exact math. ratio
- J₁** - Mass moment of inertia
(related to input)
- G** - Weight
(style G, quantity of lubricant for EL1)
- Δφ₂** - Backlash ¹⁾
(reduced backlash version at a
surcharge)
- C₂** - Gear unit rigidity
(related to output at M_{2N})
- n_{1MAX}** - Max. input speed
DBH - Continuous operation -
motor connection horizontal
DBV - Continuous operation -
motor connection vertical
ZB - Cycle operation
(at ambient temperature 20°C, also
see page A9/A10)
Higher speeds on request!
- M_{2N}** - Rated torque
- M_{2B}** - max. perm. acceleration torque
- M_{2NOT}** - Emergency-Off moment
(10³ load changes)

Désignations:

- i** - Rapport de réducteur
- i_{exakt}** - Rapport math. exact
- J₁** - Moment de couple d'inertie
(par rapport à l'arbre d'entrée)
- G** - Poids
(exécution G, quantité de remplissage
pour EL1)
- Δφ₂** - Jeu ¹⁾
(exécution avec jeu réduit
contre majoration)
- C₂** - Rigidité du réducteur (par rapport à
l'arbre de sortie chez M_{2N})
- n_{1MAX}** - Vitesse d'entrée maxi
DBH - Régime continu - Connexion
des moteurs horizontale
DBV - Régime continu - Connexion
des moteurs verticale
ZB - Régime cyclique
(température ambiante 20°C,
voir aussi page A9/A10)
Veuillez nous contacter en cas de
vitesses supérieures !
- M_{2N}** - Couple nominal
- M_{2B}** - Couple max. permis d'accélération
- M_{2NOT}** - Couple arrêté d'urgence
(à des charges 10³)

¹⁾ Die Spielangaben beziehen sich auf Getriebe mit spielfreier Steckkupplung.

¹⁾ The torsional backlash specifications are only valid with a backlash-free plug-in coupling fitted.

¹⁾ Les indications de jeux concernent les réducteurs munis d'un accouplement à connecteurs sans jeu.

Flachgetriebe F

Shaft-Mounted Helical Gear Units F

Réducteurs à arbres parallèles F



Bitte beachten Sie die Hinweise auf Seite F6!

Please take notice of the indications on page F6!

Veuillez s. v. p. prendre en considération les observations à la page F6!

i	i _{exakt}	Typ	J ₁	G	Δφ ₂	C ₂	n ₁ MAX DBH	n ₁ MAX DBV	n ₁ MAX ZB	M _{2N} ≤1400	M _{2N} ≤3000	M _{2N} ≤n ₁ MAXDBH	M _{2B}	M ₂ NOT
			[10 ⁻⁴ kgm ²]	[kg]	[arcmin]	[Nm/ arcmin]	[min ⁻¹]	[min ⁻¹]	[min ⁻¹]	[Nm]	[Nm]	[Nm]	[Nm]	[Nm]
F102 (M₂NMAX=120 Nm)														
4,308	56/13	F102_0043_10	2,1	15,2	11/8	4,0	3500	3000	6000	45	45	45	45	56
4,308	56/13	F102_0043_20	2,7	18,2	11/8	4,1	3500	3000	5000	69	53	51	84	110
6,462	84/13	F102_0065_10	1,4	15,2	11/8	5,1	3500	3000	6000	64	61	58	64	79
6,462	84/13	F102_0065_20	2,0	18,2	11/8	5,2	3500	3000	5000	79	61	58	110	150
7,156	322/45	F102_0072_10	1,2	15,2	11/8	5,3	3700	3600	6000	69	63	59	69	87
7,156	322/45	F102_0072_20	1,8	18,2	11/8	5,4	3500	3500	5000	81	63	60	110	160
8,948	1029/115	F102_0089_10	1,0	15,2	11/8	5,7	3700	3600	6000	83	68	63	83	100
8,948	1029/115	F102_0089_20	1,6	18,2	11/8	5,8	3500	3500	5000	88	68	64	110	200
10,92	273/25	F102_0110_10	0,91	15,2	11/8	5,9	4000	4000	6000	94	73	66	98	120
10,92	273/25	F102_0110_20	1,5	18,2	11/8	6,0	3500	3500	5000	94	73	69	110	200
13,59	231/17	F102_0135_10	0,82	15,2	11/8	6,1	4000	4000	6000	100	78	71	110	150
13,59	231/17	F102_0135_20	1,4	18,2	11/8	6,2	3500	3500	5000	100	78	74	110	200
18,46	1495/81	F102_0185_10	0,93	15,2	11/6	7,4	3700	3600	6000	110	86	81	120	220
18,46	1495/81	F102_0185_20	1,5	18,2	11/6	7,5	3500	3500	5000	110	86	82	120	240
23,08	3185/138	F102_0230_10	0,84	15,2	11/6	7,5	3700	3600	6000	120	93	87	120	240
23,08	3185/138	F102_0230_20	1,4	18,2	11/6	7,6	3500	3500	5000	120	93	88	120	240
28,17	169/6	F102_0280_10	0,78	15,2	11/6	7,6	4000	4000	6000	120	99	90	120	240
28,17	169/6	F102_0280_20	1,4	18,2	11/6	7,6	3500	3500	5000	120	99	94	120	240
35,05	3575/102	F102_0350_10	0,73	15,2	11/6	7,7	4000	4000	6000	120	110	97	120	240
35,05	3575/102	F102_0350_20	1,3	18,2	11/6	7,7	3500	3500	5000	120	110	100	120	240
46,43	325/7	F102_0460_10	0,69	15,2	11/6	7,7	4000	4000	6000	120	120	110	120	240
46,43	325/7	F102_0460_20	1,3	18,2	11/6	7,7	3500	3500	5000	120	120	110	120	240
55,97	2015/36	F102_0560_10	0,66	15,2	11/6	7,7	4000	4000	6000	120	120	110	120	240
55,97	2015/36	F102_0560_20	1,3	18,2	11/6	7,7	3500	3500	5000	120	120	120	120	240
70,06	1261/18	F102_0700_10	0,64	15,2	11/6	7,7	4000	4000	6000	120	120	120	120	240
70,06	1261/18	F102_0700_20	1,2	18,2	11/6	7,7	3500	3500	5000	120	120	120	120	240
93,63	7865/84	F102_0940_10	0,63	15,2	11/6	7,7	4000	4000	6000	120	120	120	120	240
111,9	2015/18	F102_1120_10	0,62	15,2	11/6	7,7	4000	4000	6000	120	120	120	120	240
139,8	559/4	F102_1400_10	0,61	15,2	11/6	7,7	4000	4000	6000	120	120	120	120	240
F202 (M₂NMAX=240 Nm)														
4,680	2616/559	F202_0047_10	4,7	23,4	11/8	6,8	3100	2600	5000	51	51	51	51	64
4,680	2616/559	F202_0047_20	5,3	26,4	11/8	7,2	3100	2600	5000	140	110	110	200	280
4,680	2616/559	F202_0047_30	10	29,4	11/8	9,1	3100	2600	4000	140	110	110	210	280
5,552	5341/962	F202_0056_20	4,2	26,4	11/8	8,5	3100	2600	5000	150	120	110	210	330
5,552	5341/962	F202_0056_30	9,0	29,4	11/8	10	3100	2600	4000	150	120	110	210	330
7,167	5777/806	F202_0072_10	2,5	23,4	11/8	10	3600	3100	6000	74	74	74	74	92
7,167	5777/806	F202_0072_20	3,1	26,4	11/8	10	3500	3100	5000	160	130	120	210	400
7,167	5777/806	F202_0072_30	7,9	29,4	11/8	12	3500	3100	4000	160	130	120	210	400
9,006	3161/351	F202_0090_10	1,9	23,4	11/8	12	3600	3100	6000	89	89	89	89	110
9,006	3161/351	F202_0090_20	2,5	26,4	11/8	12	3500	3100	5000	170	140	130	210	400
9,006	3161/351	F202_0090_30	7,3	29,4	11/8	13	3500	3100	4000	170	140	130	210	400
10,80	7303/676	F202_0110_10	1,5	23,4	11/8	13	3800	3500	6000	100	100	100	100	130
10,80	7303/676	F202_0110_20	2,1	26,4	11/8	13	3500	3500	5000	190	140	140	210	400
10,80	7303/676	F202_0110_30	6,9	29,4	11/8	14	3500	3500	4000	190	140	140	210	400
13,63	109/8	F202_0135_10	1,2	23,4	11/8	14	3800	3500	6000	130	130	130	130	160
13,63	109/8	F202_0135_20	1,8	26,4	11/8	14	3500	3500	5000	200	160	150	210	400
13,63	109/8	F202_0135_30	6,6	29,4	11/8	14	3500	3500	4000	200	160	150	210	400
18,65	6360/341	F202_0185_10	1,5	23,4	11/6	16	3600	3100	6000	190	170	160	190	240
18,65	6360/341	F202_0185_20	2,1	26,4	11/6	17	3500	3100	5000	220	170	160	270	480
18,65	6360/341	F202_0185_30	6,9	29,4	11/6	17	3500	3100	4000	220	170	160	270	480
23,43	2320/99	F202_0230_10	1,3	23,4	11/6	17	3600	3100	6000	230	190	180	230	290
23,43	2320/99	F202_0230_20	1,9	26,4	11/6	17	3500	3100	5000	240	190	180	270	480
23,43	2320/99	F202_0230_30	6,7	29,4	11/6	17	3500	3100	4000	240	190	180	270	480
28,11	4020/143	F202_0280_10	1,1	23,4	11/6	17	3800	3500	6000	240	200	180	270	340
28,11	4020/143	F202_0280_20	1,7	26,4	11/6	17	3500	3500	5000	240	200	190	270	480
28,11	4020/143	F202_0280_30	6,5	29,4	11/6	18	3500	3500	4000	240	200	190	270	480
35,46	390/11	F202_0350_10	0,96	23,4	11/6	17	3800	3500	6000	240	210	200	270	410
35,46	390/11	F202_0350_20	1,6	26,4	11/6	18	3500	3500	5000	240	210	200	270	480
35,46	390/11	F202_0350_30	6,4	29,4	11/6	18	3500	3500	4000	240	210	200	270	480

Flachgetriebe F

Shaft-Mounted Helical Gear Units F

Réducteurs à arbres parallèles F



Bitte beachten Sie die Hinweise auf Seite F6!

Please take notice of the indications on page F6!

Veillez s. v. p. prendre en considération les observations à la page F6!

i	i _{exakt}	Typ	J1	G	Δφ2	C2	n1MAX DBH	n1MAX DBV	n1MAX ZB	M2N ≤1400	M2N ≤3000	M2N ≤n1MAXDBH	M2B	M2NOT
			[10 ⁻⁴ kgm ²]	[kg]	[arcmin]	[Nm/ arcmin]	[min ⁻¹]	[min ⁻¹]	[min ⁻¹]	[Nm]	[Nm]	[Nm]	[Nm]	[Nm]
F202 (M2NMAX=240 Nm)														
47,05	1035/22	F202_0470__10	0,83	23,4	11/6	18	4000	3900	6000	240	230	210	270	480
47,05	1035/22	F202_0470__20	1,4	26,4	11/6	18	3500	3500	5000	240	230	220	270	480
47,05	1035/22	F202_0470__30	6,2	29,4	11/6	18	3500	3500	4000	240	230	220	270	480
56,73	624/11	F202_0570__10	0,77	23,4	11/6	18	4000	3900	6000	240	240	230	270	480
56,73	624/11	F202_0570__20	1,4	26,4	11/6	18	3500	3500	5000	240	240	240	270	480
56,73	624/11	F202_0570__30	6,2	29,4	11/6	18	3500	3500	4000	240	240	240	270	480
70,13	5400/77	F202_0700__10	0,72	23,4	11/6	18	4000	3900	6000	240	240	240	270	480
70,13	5400/77	F202_0700__20	1,3	26,4	11/6	18	3500	3500	5000	240	240	240	270	480
70,13	5400/77	F202_0700__30	6,1	29,4	11/6	18	3500	3500	4000	240	240	240	270	480
93,82	1032/11	F202_0940__10	0,67	23,4	11/6	18	4000	3900	6000	240	240	240	270	480
93,82	1032/11	F202_0940__20	1,3	26,4	11/6	18	3500	3500	5000	240	240	240	270	480
112,7	1240/11	F202_1130__10	0,65	23,4	11/6	18	4000	3900	6000	240	240	240	270	480
140,9	1550/11	F202_1410__10	0,64	23,4	11/6	18	4000	3900	6000	240	240	240	270	480
F203 (M2NMAX=240 Nm)														
184,3	16215/88	F203_1840__10	0,66	26,3	11/7	18	4000	3900	6000	240	240	240	270	480
222,2	2444/11	F203_2220__10	0,66	26,3	11/7	18	4000	3900	6000	240	240	240	270	480
274,7	21150/77	F203_2750__10	0,65	26,3	11/7	18	4000	3900	6000	240	240	240	270	480
367,5	4042/11	F203_3670__10	0,65	26,3	11/7	18	4000	3900	6000	240	240	240	270	480
441,5	14570/33	F203_4420__10	0,65	26,3	11/7	18	4000	3900	6000	240	240	240	270	480
551,9	36425/66	F203_5520__10	0,65	26,3	11/7	18	4000	3900	6000	240	240	240	270	480
F302 (M2NMAX=400 Nm)														
4,644	4992/1075	F302_0046__20	9,4	34,0	11/8	8,0	3000	2600	4500	180	180	180	200	290
4,644	4992/1075	F302_0046__30	14	37,0	11/8	10	3000	2600	4000	230	180	180	350	650
5,720	143/25	F302_0057__20	6,9	34,0	11/8	10	3000	2600	4500	220	190	190	240	350
5,720	143/25	F302_0057__30	12	37,0	11/8	13	3000	2600	4000	250	190	190	280	350
7,172	208/29	F302_0072__20	5,1	34,0	11/8	12	3500	3100	5000	270	210	200	310	420
7,172	208/29	F302_0072__30	9,9	37,0	11/8	15	3500	3100	4000	270	210	200	340	420
8,986	5616/625	F302_0090__20	3,8	34,0	11/8	14	3500	3100	5000	290	230	210	350	510
8,986	5616/625	F302_0090__30	8,6	37,0	11/8	16	3500	3100	4000	290	230	210	350	510
10,79	1456/135	F302_0110__20	3,1	34,0	11/8	16	3500	3500	5000	310	240	230	350	590
10,79	1456/135	F302_0110__30	7,9	37,0	11/8	17	3500	3500	4000	310	240	230	350	590
13,38	7696/575	F302_0135__10	1,9	31,0	11/8	17	3700	3500	5500	130	130	130	130	160
13,38	7696/575	F302_0135__20	2,5	34,0	11/8	17	3500	3500	5000	330	260	240	350	650
13,38	7696/575	F302_0135__30	7,3	37,0	11/8	18	3500	3500	4000	330	260	240	350	650
18,77	4900/261	F302_0190__20	3,1	34,0	11/6	20	3500	3100	5000	370	290	270	450	800
18,77	4900/261	F302_0190__30	7,9	37,0	11/6	21	3500	3100	4000	370	290	270	450	800
23,52	588/25	F302_0240__20	2,6	34,0	11/6	20	3500	3100	5000	400	310	290	450	800
23,52	588/25	F302_0240__30	7,4	37,0	11/6	21	3500	3100	4000	400	310	290	450	800
28,23	6860/243	F302_0280__20	2,2	34,0	11/6	21	3500	3500	5000	400	330	310	450	800
28,23	6860/243	F302_0280__30	7,0	37,0	11/6	21	3500	3500	4000	400	330	310	450	800
35,03	7252/207	F302_0350__10	1,3	31,0	11/6	21	3700	3500	5500	330	330	330	330	420
35,03	7252/207	F302_0350__20	1,9	34,0	11/6	21	3500	3500	5000	400	350	340	450	800
35,03	7252/207	F302_0350__30	6,7	37,0	11/6	21	3500	3500	4000	400	350	340	450	800
47,19	1274/27	F302_0470__10	1,1	31,0	11/6	21	4000	3900	6000	400	390	360	420	530
47,19	1274/27	F302_0470__20	1,7	34,0	11/6	21	3500	3500	5000	400	390	370	450	800
47,19	1274/27	F302_0470__30	6,5	37,0	11/6	22	3500	3500	4000	400	390	370	450	800
56,49	4067/72	F302_0560__10	0,96	31,0	11/6	22	4000	3900	6000	400	400	380	450	610
56,49	4067/72	F302_0560__20	1,6	34,0	11/6	22	3500	3500	5000	400	400	390	450	800
56,49	4067/72	F302_0560__30	6,4	37,0	11/6	22	3500	3500	4000	400	400	390	450	800
70,36	2744/39	F302_0700__10	0,85	31,0	11/6	22	4000	3900	6000	400	400	400	450	720
70,36	2744/39	F302_0700__20	1,5	34,0	11/6	22	3500	3500	5000	400	400	400	450	800
70,36	2744/39	F302_0700__30	6,3	37,0	11/6	22	3500	3500	4000	400	400	400	450	800
93,64	4214/45	F302_0940__10	0,76	31,0	11/6	22	4000	3900	6000	400	400	400	450	800
93,64	4214/45	F302_0940__20	1,4	34,0	11/6	22	3500	3500	5000	400	400	400	450	800
93,64	4214/45	F302_0940__30	6,2	37,0	11/6	22	3500	3500	4000	400	400	400	450	800
112,8	3724/33	F302_1130__10	0,71	31,0	11/6	22	4000	3900	6000	400	400	400	450	800

Flachgetriebe F

Shaft-Mounted Helical Gear Units F

Réducteurs à arbres parallèles F



Bitte beachten Sie die Hinweise auf Seite F6!

Please take notice of the indications on page F6!

Veuillez s. v. p. prendre en considération les observations à la page F6!

i	i _{exakt}	Typ	J ₁	G	Δφ ₂	C ₂	n1MAX DBH	n1MAX DBV	n1MAX ZB	M _{2N} ≤1400	M _{2N} ≤3000	M _{2N} ≤n1MAXDBH	M _{2B}	M _{2NOT}
			[10 ⁻⁴ kgm ²]	[kg]	[arcmin]	[Nm/ arcmin]	[min ⁻¹]	[min ⁻¹]	[min ⁻¹]	[Nm]	[Nm]	[Nm]	[Nm]	[Nm]
F302 (M_{2N}MAX=400 Nm)														
112,8	3724/33	F302_1130_20	1,3	34,0	11/6	22	3500	3500	5000	400	400	400	450	800
140,6	7595/54	F302_1410_10	0,68	31,0	11/6	22	4000	3900	6000	400	400	400	450	650
F303 (M_{2N}MAX=400 Nm)														
182,4	73892/405	F303_1820_20	1,4	38,9	11/7	22	3500	3500	5000	400	400	400	450	800
184,8	29939/162	F303_1850_10	0,68	35,9	11/7	22	4000	3900	6000	400	400	400	450	800
218,4	117943/540	F303_2180_20	1,4	38,9	11/7	22	3500	3500	5000	400	400	400	450	800
221,2	191149/864	F303_2210_10	0,67	35,9	11/7	22	4000	3900	6000	400	400	400	450	800
272,1	159152/585	F303_2720_20	1,4	38,9	11/7	22	3500	3500	5000	400	400	400	450	800
275,6	32242/117	F303_2760_10	0,66	35,9	11/7	22	4000	3900	6000	400	400	400	450	800
362,1	244412/675	F303_3620_20	1,4	38,9	11/7	22	3500	3500	5000	400	400	400	450	800
366,8	99029/270	F303_3670_10	0,66	35,9	11/7	22	4000	3900	6000	400	400	400	450	800
442,0	43757/99	F303_4420_10	0,65	35,9	11/7	22	4000	3900	6000	400	400	400	450	800
550,9	356965/648	F303_5510_10	0,65	35,9	11/7	22	4000	3900	6000	400	400	400	450	650
F402 (M_{2N}MAX=700 Nm)														
4,678	1408/301	F402_0047_20	16	42,3	10/7	9,9	2700	2300	4000	180	—	180	200	300
4,678	1408/301	F402_0047_30	21	45,3	10/7	14	2700	2300	4000	390	—	310	470	780
4,678	1408/301	F402_0047_40	25	51,3	10/7	21	2700	2300	3500	390	—	310	550	780
5,813	3784/651	F402_0058_20	11	42,3	10/7	13	2700	2300	4000	230	—	230	250	370
5,813	3784/651	F402_0058_30	16	45,3	10/7	18	2700	2300	4000	410	—	330	550	940
5,813	3784/651	F402_0058_40	20	51,3	10/7	25	2700	2300	3500	410	—	330	550	940
7,202	605/84	F402_0072_20	8,1	42,3	10/7	17	3200	2800	4500	280	280	280	310	440
7,202	605/84	F402_0072_30	13	45,3	10/7	22	3200	2800	4000	450	350	340	550	1100
7,202	605/84	F402_0072_40	17	51,3	10/7	29	3000	2800	3500	450	350	350	550	1100
8,980	440/49	F402_0090_20	5,9	42,3	10/7	22	3200	2800	4500	350	340	340	380	530
8,980	440/49	F402_0090_30	11	45,3	10/7	26	3200	2800	4000	480	370	360	550	1100
8,980	440/49	F402_0090_40	15	51,3	10/7	31	3000	2800	3500	480	370	370	550	1100
10,83	682/63	F402_0110_20	4,6	42,3	10/7	25	3500	3100	5000	420	350	340	460	610
10,83	682/63	F402_0110_30	9,4	45,3	10/7	29	3500	3100	4000	510	400	380	550	1100
10,83	682/63	F402_0110_40	13	51,3	10/7	33	3000	3000	3500	510	400	400	550	1100
13,57	5984/441	F402_0135_20	3,5	42,3	10/7	29	3500	3100	5000	500	390	370	550	740
13,57	5984/441	F402_0135_30	8,3	45,3	10/7	32	3500	3100	4000	550	430	410	550	1100
13,57	5984/441	F402_0135_40	12	51,3	10/7	35	3000	3000	3500	550	430	430	550	1100
18,62	3575/192	F402_0185_20	4,5	42,3	10/5	33	3200	2800	4500	610	470	460	700	1130
18,62	3575/192	F402_0185_30	9,3	45,3	10/5	35	3200	2800	4000	610	470	460	700	1400
18,62	3575/192	F402_0185_40	13	51,3	10/5	37	3000	2800	3500	610	470	470	700	1400
23,21	325/14	F402_0230_20	3,6	42,3	10/5	35	3200	2800	4500	660	510	500	700	1360
23,21	325/14	F402_0230_30	8,4	45,3	10/5	36	3200	2800	4000	660	510	500	700	1400
23,21	325/14	F402_0230_40	12	51,3	10/5	37	3000	2800	3500	660	510	510	700	1400
27,99	2015/72	F402_0280_20	3,0	42,3	10/5	36	3500	3100	5000	700	540	520	700	1400
27,99	2015/72	F402_0280_30	7,8	45,3	10/5	37	3500	3100	4000	700	540	520	700	1400
27,99	2015/72	F402_0280_40	12	51,3	10/5	38	3000	3000	3500	700	540	540	700	1400
35,08	2210/63	F402_0350_20	2,5	42,3	10/5	37	3500	3100	5000	700	590	560	700	1400
35,08	2210/63	F402_0350_30	7,3	45,3	10/5	37	3500	3100	4000	700	590	560	700	1400
35,08	2210/63	F402_0350_40	11	51,3	10/5	38	3000	3000	3500	700	590	590	700	1400
46,94	845/18	F402_0470_20	2,0	42,3	10/5	38	3500	3500	5000	700	650	610	700	1400
46,94	845/18	F402_0470_30	6,8	45,3	10/5	38	3500	3500	4000	700	650	610	700	1400
46,94	845/18	F402_0470_40	11	51,3	10/5	38	3000	3000	3500	700	650	650	700	1400
55,97	2015/36	F402_0560_20	1,8	42,3	10/5	38	3500	3500	5000	700	680	650	700	1400
55,97	2015/36	F402_0560_30	6,6	45,3	10/5	38	3500	3500	4000	700	680	650	700	1400
55,97	2015/36	F402_0560_40	11	51,3	10/5	38	3000	3000	3500	700	680	680	700	1400
70,06	1261/18	F402_0700_20	1,6	42,3	10/5	38	3500	3500	5000	700	700	700	700	1400
70,06	1261/18	F402_0700_30	6,4	45,3	10/5	38	3500	3500	4000	700	700	700	700	1400
70,06	1261/18	F402_0700_40	10	51,3	10/5	39	3000	3000	3500	700	700	700	700	1400
93,33	280/3	F402_0930_20	1,5	42,3	10/5	38	3500	3500	5000	700	700	700	700	1400
93,33	280/3	F402_0930_30	6,3	45,3	10/5	39	3500	3500	4000	700	700	700	700	1400
112,3	1235/11	F402_1120_20	1,4	42,3	10/5	38	3500	3500	5000	700	700	700	700	1400

Flachgetriebe F

Shaft-Mounted Helical Gear Units F

Réducteurs à arbres parallèles F



Bitte beachten Sie die Hinweise auf Seite F6!

Please take notice of the indications on page F6!

Veillez s. v. p. prendre en considération les observations à la page F6!

i	i _{exakt}	Typ	J1	G	Δφ2	C2	n1MAX DBH	n1MAX DBV	n1MAX ZB	M2N ≤1400	M2N ≤3000	M2N ≤n1MAXDBH	M2B	M2NOT
			[10-4 kgm ²]	[kg]	[arcmin]	[Nm/ arcmin]	[min ⁻¹]	[min ⁻¹]	[min ⁻¹]	[Nm]	[Nm]	[Nm]	[Nm]	[Nm]
F402 (M2NMAX=700 Nm)														
112,3	1235/11	F402_1120_30	6,2	45,3	10/5	39	3500	3500	4000	700	700	700	700	1400
139,8	559/4	F402_1400_20	1,3	42,3	10/5	39	3500	3500	5000	700	700	700	700	1270
F403 (M2NMAX=700 Nm)														
181,5	4901/27	F403_1820_20	1,4	46,5	10/6	39	3500	3500	5000	700	700	700	700	1400
183,9	39715/216	F403_1840_10	0,70	43,5	10/6	39	3800	3500	5500	700	700	700	700	940
216,4	11687/54	F403_2160_20	1,4	46,5	10/6	39	3500	3500	5000	700	700	700	700	1400
219,2	94705/432	F403_2190_10	0,69	43,5	10/6	39	3800	3500	5500	700	700	700	700	1120
270,9	36569/135	F403_2710_20	1,4	46,5	10/6	39	3500	3500	5000	700	700	700	700	1400
274,4	59267/216	F403_2740_10	0,67	43,5	10/6	39	3800	3500	5500	700	700	700	700	1400
360,9	3248/9	F403_3610_20	1,4	46,5	10/6	39	3500	3500	5000	700	700	700	700	1400
365,6	3290/9	F403_3660_10	0,66	43,5	10/6	39	3800	3500	5500	700	700	700	700	1400
434,1	14326/33	F403_4340_20	1,4	46,5	10/6	39	3500	3500	5000	700	700	700	700	1400
439,7	58045/132	F403_4400_10	0,66	43,5	10/6	39	3800	3500	5500	700	700	700	700	1400
547,4	26273/48	F403_5470_10	0,65	43,5	10/6	39	3800	3500	5500	700	700	700	700	1270
F602 (M2NMAX=1100 Nm)														
4,546	1273/280	F602_0045_30	42	72,3	10/7	16	2500	2100	3500	420	—	420	460	790
4,546	1273/280	F602_0045_40	46	78,3	10/7	27	2500	2100	3500	630	—	530	630	790
5,673	1407/248	F602_0057_30	30	72,3	10/7	22	2500	2100	3500	520	—	520	580	960
5,673	1407/248	F602_0057_40	34	78,3	10/7	35	2500	2100	3500	690	—	570	770	960
7,159	3551/496	F602_0072_30	22	72,3	10/7	30	2900	2500	4000	660	—	580	730	1160
7,159	3551/496	F602_0072_40	26	78,3	10/7	43	2900	2500	3500	740	—	580	930	1160
8,995	1943/216	F602_0090_20	12	69,3	10/7	29	2900	2500	4000	350	—	350	380	540
8,995	1943/216	F602_0090_30	17	72,3	10/7	38	2900	2500	4000	800	—	630	910	1400
8,995	1943/216	F602_0090_40	21	78,3	10/7	51	2900	2500	3500	800	—	630	1000	1400
10,82	2077/192	F602_0110_20	9,1	69,3	10/7	36	3300	2800	4500	420	420	410	460	640
10,82	2077/192	F602_0110_30	14	72,3	10/7	45	3300	2800	4000	850	660	640	1000	1600
10,82	2077/192	F602_0110_40	18	78,3	10/7	56	3000	2800	3500	850	660	660	1000	1600
13,61	871/64	F602_0135_20	6,6	69,3	10/7	44	3300	2800	4500	530	440	430	580	760
13,61	871/64	F602_0135_30	11	72,3	10/7	52	3300	2800	4000	920	710	690	1000	1600
13,61	871/64	F602_0135_40	15	78,3	10/7	61	3000	2800	3500	920	710	710	1000	1600
18,52	3445/186	F602_0185_30	14	72,3	10/5	63	2900	2500	4000	1020	—	800	1100	2000
18,52	3445/186	F602_0185_40	18	78,3	10/5	70	2900	2500	3500	1020	—	800	1100	2000
23,27	1885/81	F602_0230_20	6,6	69,3	10/5	63	2900	2500	4000	900	—	860	990	1410
23,27	1885/81	F602_0230_30	11	72,3	10/5	68	2900	2500	4000	1100	—	860	1100	2000
23,27	1885/81	F602_0230_40	15	78,3	10/5	72	2900	2500	3500	1100	—	860	1100	2000
27,99	2015/72	F602_0280_20	5,4	69,3	10/5	67	3300	2800	4500	1090	910	880	1100	1640
27,99	2015/72	F602_0280_30	10	72,3	10/5	70	3300	2800	4000	1100	910	880	1100	2000
27,99	2015/72	F602_0280_40	14	78,3	10/5	74	3000	2800	3500	1100	910	910	1100	2000
35,21	845/24	F602_0350_20	4,2	69,3	10/5	70	3300	2800	4500	1100	980	950	1100	1980
35,21	845/24	F602_0350_30	9,0	72,3	10/5	73	3300	2800	4000	1100	980	950	1100	2000
35,21	845/24	F602_0350_40	13	78,3	10/5	75	3000	2800	3500	1100	980	980	1100	2000
46,72	1495/32	F602_0470_20	3,1	69,3	10/5	73	3500	3200	5000	1100	1080	1020	1100	2000
46,72	1495/32	F602_0470_30	7,9	72,3	10/5	75	3500	3200	4000	1100	1080	1020	1100	2000
46,72	1495/32	F602_0470_40	12	78,3	10/5	76	3000	3000	3500	1100	1080	1080	1100	2000
55,71	390/7	F602_0560_20	2,7	69,3	10/5	74	3500	3200	5000	1100	1100	1080	1100	2000
55,71	390/7	F602_0560_30	7,5	72,3	10/5	75	3500	3200	4000	1100	1100	1080	1100	2000
55,71	390/7	F602_0560_40	11	78,3	10/5	76	3000	3000	3500	1100	1100	1100	1100	2000
69,64	975/14	F602_0700_20	2,2	69,3	10/5	75	3500	3200	5000	1100	1100	1100	1100	2000
69,64	975/14	F602_0700_30	7,0	72,3	10/5	76	3500	3200	4000	1100	1100	1100	1100	2000
69,64	975/14	F602_0700_40	11	78,3	10/5	77	3000	3000	3500	1100	1100	1100	1100	2000
93,33	280/3	F602_0930_20	1,8	69,3	10/5	76	3500	3200	5000	1100	1100	1100	1100	2000
93,33	280/3	F602_0930_30	6,6	72,3	10/5	77	3500	3200	4000	1100	1100	1100	1100	2000
93,33	280/3	F602_0930_40	11	78,3	10/5	77	3000	3000	3500	1100	1100	1100	1100	2000
112,2	9425/84	F602_1120_20	1,6	69,3	10/5	77	3500	3200	5000	1100	1100	1100	1100	2000
112,2	9425/84	F602_1120_30	6,4	72,3	10/5	77	3500	3200	4000	1100	1100	1100	1100	2000
139,8	559/4	F602_1400_20	1,5	69,3	10/5	77	3500	3200	5000	1100	1100	1100	1100	2000

Flachgetriebe **F**

Shaft-Mounted Helical Gear Units **F**

Réducteurs à arbres parallèles **F**



Bitte beachten Sie die Hinweise auf Seite F6!

Please take notice of the indications on page F6!

Veuillez s. v. p. prendre en considération les observations à la page F6!

i	i _{exakt}	Typ	J ₁	G	Δφ ₂	C ₂	n ₁ MAX DBH	n ₁ MAX DBV	n ₁ MAX ZB	M ₂ N ≤1400	M ₂ N ≤3000	M ₂ N ≤n ₁ MAXDBH	M ₂ B	M ₂ NOT
			[10 ⁻⁴ kgm ²]	[kg]	[arcmin]	[Nm/ arcmin]	[min ⁻¹]	[min ⁻¹]	[min ⁻¹]	[Nm]	[Nm]	[Nm]	[Nm]	[Nm]
F602 (M₂NMAX=1100 Nm)														
139,8	559/4	F602_1400_30	6,3	72,3	10/5	77	3500	3200	4000	1100	1100	1100	1100	2000
F603 (M₂NMAX=1100 Nm)														
180,6	8671/48	F603_1810_20	1,5	73,8	10/6	77	3500	3200	5000	1100	1100	1100	1100	2000
215,4	1508/7	F603_2150_20	1,5	73,8	10/6	77	3500	3200	5000	1100	1100	1100	1100	2000
269,3	1885/7	F603_2690_20	1,4	73,8	10/6	77	3500	3200	5000	1100	1100	1100	1100	2000
360,9	3248/9	F603_3610_20	1,4	73,8	10/6	77	3500	3200	5000	1100	1100	1100	1100	2000
433,8	54665/126	F603_4340_20	1,4	73,8	10/6	77	3500	3200	5000	1100	1100	1100	1100	2000
540,4	16211/30	F603_5400_20	1,4	73,8	10/6	77	3500	3200	5000	1100	1100	1100	1100	2000

Maßbilder:
SMS/MGS
Flachgetriebe **F**

Dimensioned drawings:
SMS/MGS F Shaft-
Mounted Helical Gear
Units

Croquis cotés:
Réducteurs à arbres
parallèles
SMS/MGS F

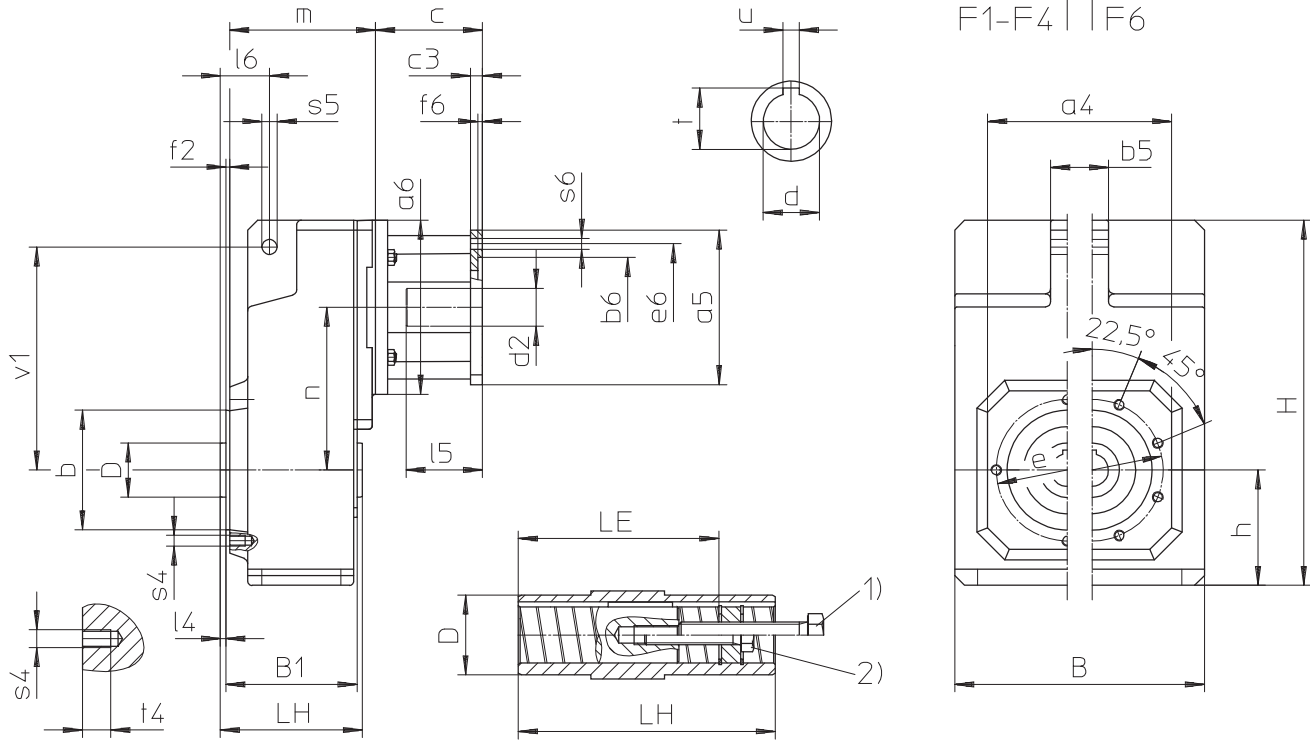


F

Flachgetriebe **F** Gewindelochkreis
 Shaft-Mounted Helical Gear Units **F** Pitch circle diameter
 Réducteurs à arbres parallèles **F** Fixation à trous taraudés



F1..AG...M_ - F6..AG...M_



Aufsteckausführung: 1), 2) siehe Seite A15
 Kupplungsmaße siehe Seite F18.

Shaft-mounted: 1), 2) see page A15
 Coupling dimensions see page F18.

Exécution à arbre creux: 1), 2) voir page A15
 Dimensions de accouplement voir page F18.

Typ	øa1	□a4	øb	øb1	b5	B	B1	c1	c2	ød	ød5	øD	øe	øe1	f1
F1	160	100	70 _{j6}	110 _{j6}	20	145	87	10	32	20H7	52	35	85	130	3,5
F2	200	130	95 _{j6}	130 _{j6}	22	180	105	14	38	25H7	65	45	115	165	3,5
F3	250	150	110 _{j6}	180 _{j6}	30	206	120	15	40	30H7	72	50	130	215	4,0
F4	250	150	110 _{j6}	180 _{j6}	30	230	135	15	40	40H7	72	55	130	215	4,0
F6	300	180	130 _{j6}	230 _{j6}	35	265	166	17	40	50H7	80	70	165	265	4,0

Typ	f2	h	H	l4	l6	LE	LH	m1	m2	øS1	s4	øS5	t	t4	u	v1
F1	2,5	74	238,0	4	35	73	95	44,5	25,5	9	M8	11	22,8	13	6JS9	150
F2	3,0	93	299,0	5	40	92	115	53,0	30,0	11	M8	11	28,3	13	8JS9	181
F3	3,5	106	335,5	5	45	103	130	56,5	31,5	14	M10	14	33,3	16	8JS9	205
F4	3,5	116	370,0	5	45	114	145	56,5	31,5	14	M10	14	43,3	16	12JS9	228
F6	3,5	137	433,0	7	55	143	180	60,5	29,5	14	M10	22	53,8	16	14JS9	270

Maße **m, n** siehe nächste Seite. Dimensions **m, n** see next page. Dimensions **m, n** voir la page suivant.

* nur F102, F202

* only F102, F202

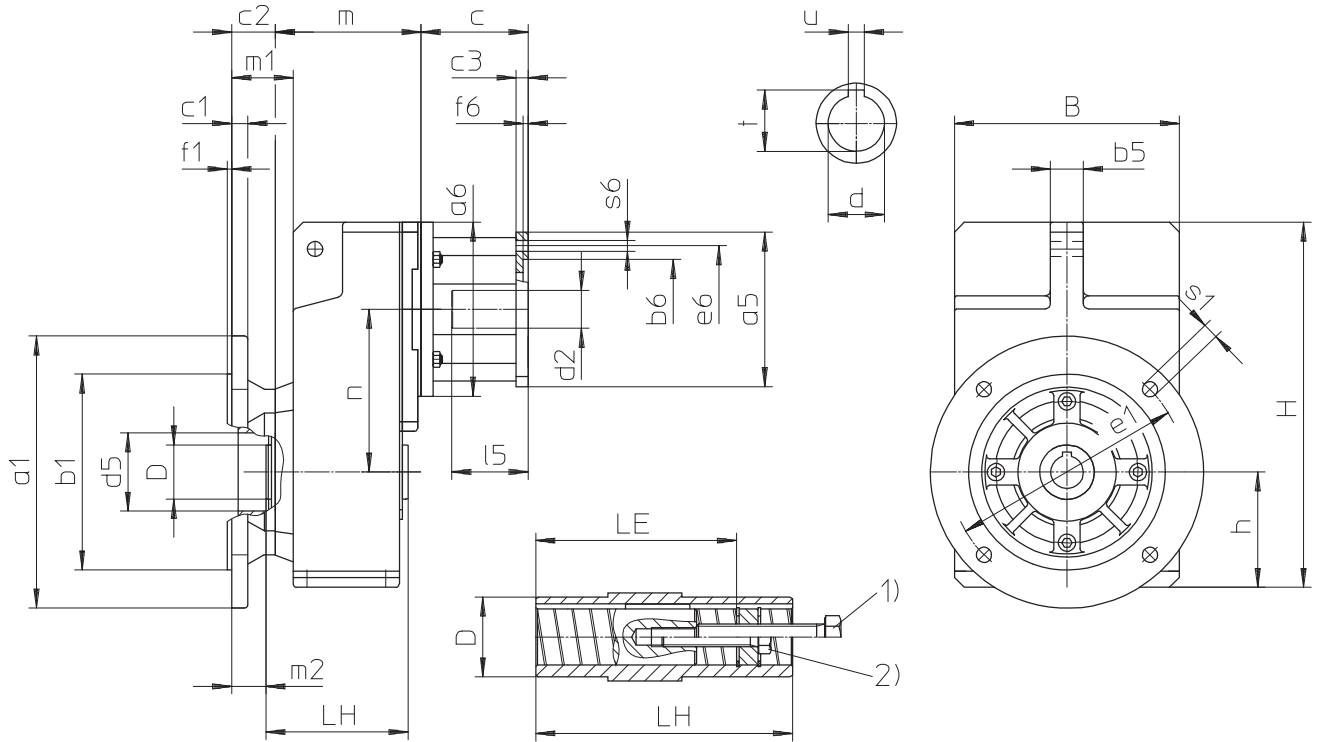
* seulement F102, F202

MR/MQ	øb6	øe6	ød2minød2max	l5max	øa5	IEC	□a5	øa6	□a6	c	c3	f6	s6	
M_10	50H7	95	11	19	40	-	80	140	96*	84	18	3,0/3,7*	M6	
M_10	60H7	75	11	19	40	-	75	140	96*	84	18	3,5/3,7*	M5	
M_10	80H7	100	11	19	40	56	116/90*	140	96*	84	10/18*	4,0/3,7*	M6	
M_10	95H7	115	11	19	40	63	116	140	-	84	10	4,0	ø9	
M_10	95H7	130	11	19	40	-	116	140	-	84	10	4,0	ø9	
M_10	110H7	130	11	19	40	160	71	116	140	-	84	10	4,0	ø9
M_20	95H7	115	19	24	50	-	-	142	160	-	98	11	4,0	M8
M_20	95H7	130	19	24	50	-	-	142	160	-	98	11	4,0	ø9
M_20	110H7	130	19	24	50	160	71	142	160	-	98	11	4,0	ø9
M_20	110H7	165	19	24	50	-	-	142	160	-	98	11	4,5	ø11
M_20	130H7	165	19	24	50	200	80/90	142	160	-	98	11	4,5	ø11
M_30	130H7	165	24	32	60	200	80/90	190	200	-	122	13	4,5	ø11
M_30	130H7	215	24	32	60	-	-	190	200	-	122	13	4,0	ø13
M_30	180H7	215	24	32	60	250	100/112	190	200	-	122	13	5,0	ø13
M_40	180H7	215	32	38	80	250	100/112	203	250	-	135	15	4,5	ø13
M_40	230H7	265	32	38	80	300	132	-	250	-	135	15	5,0	ø13

Flachgetriebe **F** Rundflansch
 Shaft-Mounted Helical Gear Units **F** Round flange
 Réducteurs à arbres parallèles **F** Bride ronde



F1..AF...M_ - F6..AF...M_



Aufsteckausführung: 1), 2) siehe Seite A15
 Kupplungsmaße siehe Seite F18.

Shaft-mounted: 1), 2) see page A15
 Coupling dimensions see page F18.

Exécution à arbre creux: 1), 2) voir page A15
 Dimensions de accouplement voir page F18.

Typ	M_10		M_20		M_30		M_40	
	m	n	m	n	m	n	m	n
F102	97,5	102,0	101,5	102,0	-	-	-	-
F202	115,0	131,0	119,0	131,0	121,0	131,0	-	-
F203	152,0	131,0	-	-	-	-	-	-
F302	129,5	149,5	133,5	149,5	135,5	149,5	-	-
F303	166,5	149,5	176,5	113,0	-	-	-	-
F402	-	-	148,5	169,0	150,5	169,0	153,5	169,0
F403	181,5	169,0	191,5	132,0	-	-	-	-
F602	-	-	179,5	196,0	181,5	196,0	184,5	196,0
F603	-	-	222,5	196,0	-	-	-	-

Weitere Maße siehe vorherige Seite.

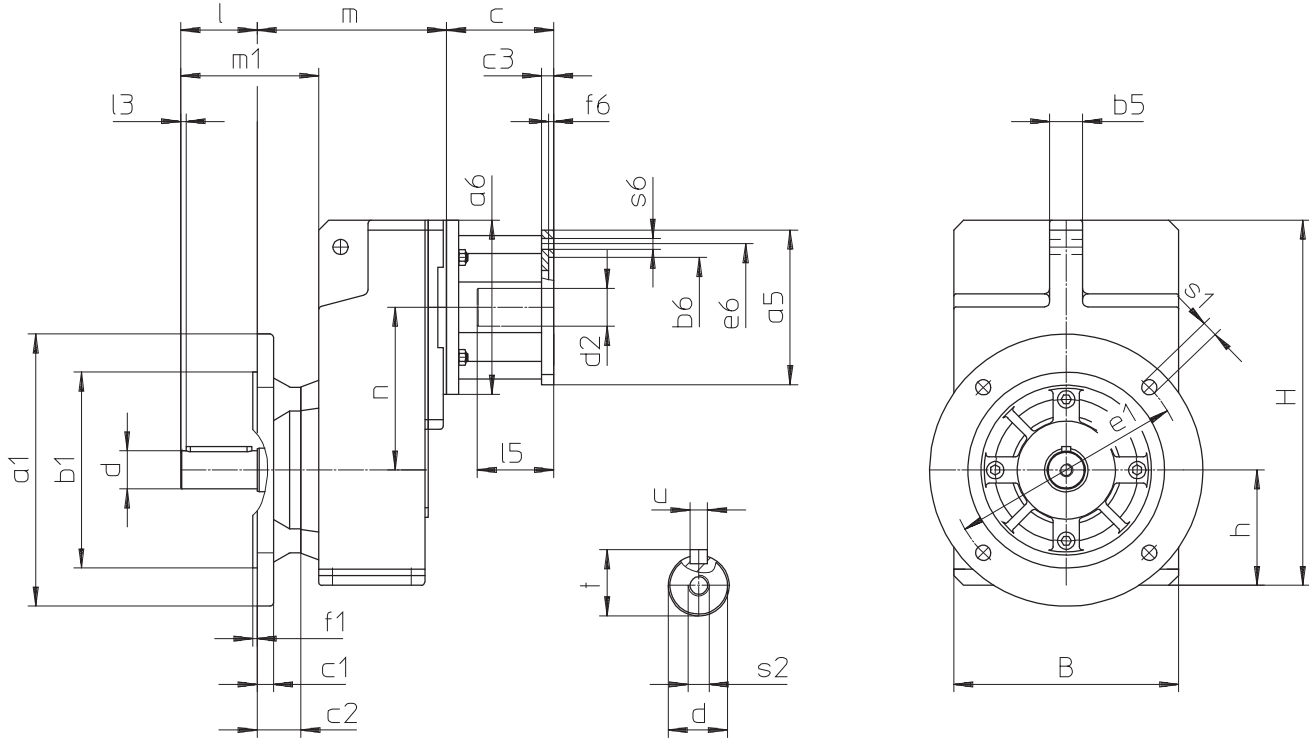
Further dimensions see previous page.

Autres dimensions voir la page précédent.

Flachgetriebe **F** Rundflansch
 Shaft-Mounted Helical Gear Units **F** Round flange
 Réducteurs à arbres parallèles **F** Bride ronde



F1..VF...M_ - F6..VF...M_



Bitte beachten Sie die Hinweise auf Seite A15!
 Kupplungsmaße siehe Seite F18.

Please refer to the notes on page A15!
 Coupling dimensions see page F18.

Regardez les remarques à la page A15!
 Dimensions de accouplement voir page F18.

Typ	øa1	□a1	□a2	øb1	b5	B	c1	c2	ød	øe1	f1	h	H	l	l3	m1	øS1	s2	t	u
F1	160	125	160	110j6	20	145	10	32	25k6	130	3,5	74	238,0	50	5	94,5	9	M10	28,0	A8x7x40
F2	200	150	195	130j6	22	180	14	38	30k6	165	3,5	93	299,0	60	5	113,0	11	M10	33,0	A8x7x50
F3	250	200	260	180j6	30	206	15	40	35k6	215	4,0	106	335,5	70	5	126,5	14	M12	38,0	A10x8x60
F4	250	200	260	180j6	30	230	15	40	40k6	215	4,0	116	370,0	80	5	136,5	14	M16	43,0	A12x8x70
F6	300	250	325	230j6	35	265	17	40	50k6	265	4,0	137	433,0	100	5	160,5	14	M16	53,5	A14x9x90

Maße **m, n** siehe nächste Seite.

Dimensions **m, n** see next page.

Dimensions **m, n** voir la page suivant.

* nur F102, F202

* only F102, F202

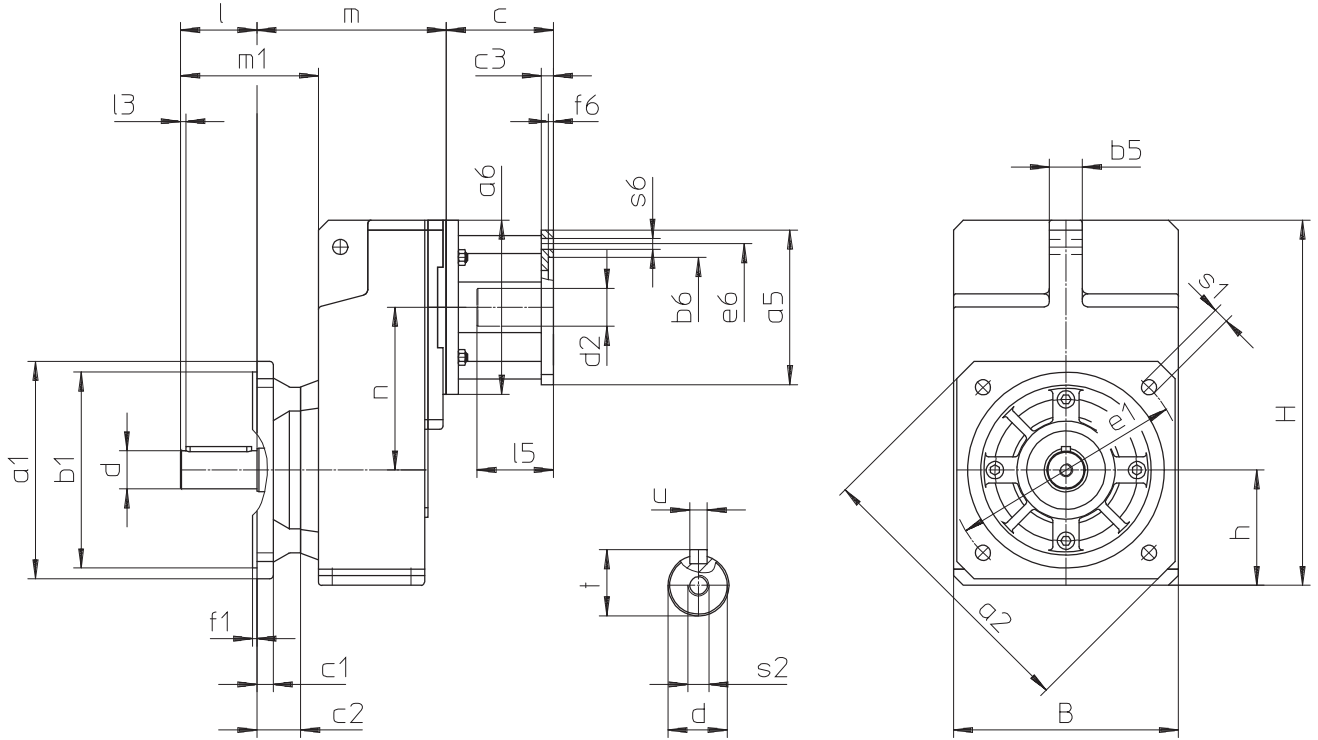
* seulement F102, F202

MR/MQ	øb6	øe6	ød2min	ød2max	l5max	øa5	IEC	□a5	øa6	□a6	c	c3	f6	s6
M_10	50H7	95	11	19	40	-	-	80	140	96*	84	18	3,0/3,7*	M6
M_10	60H7	75	11	19	40	-	-	75	140	96*	84	18	3,5/3,7*	M5
M_10	80H7	100	11	19	40	120	56	116/90*	140	96*	84	10/18*	4,0/3,7*	M6
M_10	95H7	115	11	19	40	140	63	116	140	-	84	10	4,0	ø9
M_10	95H7	130	11	19	40	-	-	116	140	-	84	10	4,0	ø9
M_10	110H7	130	11	19	40	160	71	116	140	-	84	10	4,0	ø9
M_20	95H7	115	19	24	50	-	-	142	160	-	98	11	4,0	M8
M_20	95H7	130	19	24	50	-	-	142	160	-	98	11	4,0	ø9
M_20	110H7	130	19	24	50	160	71	142	160	-	98	11	4,0	ø9
M_20	110H7	165	19	24	50	-	-	142	160	-	98	11	4,5	ø11
M_20	130H7	165	19	24	50	200	80/90	142	160	-	98	11	4,5	ø11
M_30	130H7	165	24	32	60	200	80/90	190	200	-	122	13	4,5	ø11
M_30	130H7	215	24	32	60	-	-	190	200	-	122	13	4,0	ø13
M_30	180H7	215	24	32	60	250	100/112	190	200	-	122	13	5,0	ø13
M_40	180H7	215	32	38	80	250	100/112	203	250	-	135	15	4,5	ø13
M_40	230H7	265	32	38	80	300	132	-	250	-	135	15	5,0	ø13

Flachgetriebe **F** Quadratflansch
 Shaft-Mounted Helical Gear Units **F** Square flange
 Réducteurs à arbres parallèles **F** Bride carré



F1..VQ...M_ - F6..VQ...M_



Bitte beachten Sie die Hinweise auf Seite A15!
 Kupplungsmaße siehe Seite F18.

Please refer to the notes on page A15!
 Coupling dimensions see page F18.

Regardez les remarques à la page A15!
 Dimensions de accouplement voir page F18.

F

Typ	M_10		M_20		M_30		M_40	
	m	n	m	n	m	n	m	n
F102	129,5	102,0	133,5	102,0	-	-	-	-
F202	153,0	131,0	157,0	131,0	159,0	131,0	-	-
F203	190,0	131,0	-	-	-	-	-	-
F302	169,5	149,5	173,5	149,5	175,5	149,5	-	-
F303	206,5	149,5	216,5	113,0	-	-	-	-
F402	-	-	188,5	169,0	190,5	169,0	193,5	169,0
F403	221,5	169,0	231,5	132,0	-	-	-	-
F602	-	-	219,5	196,0	221,5	196,0	224,5	196,0
F603	-	-	262,5	196,0	-	-	-	-

Weitere Maße siehe vorherige Seite.

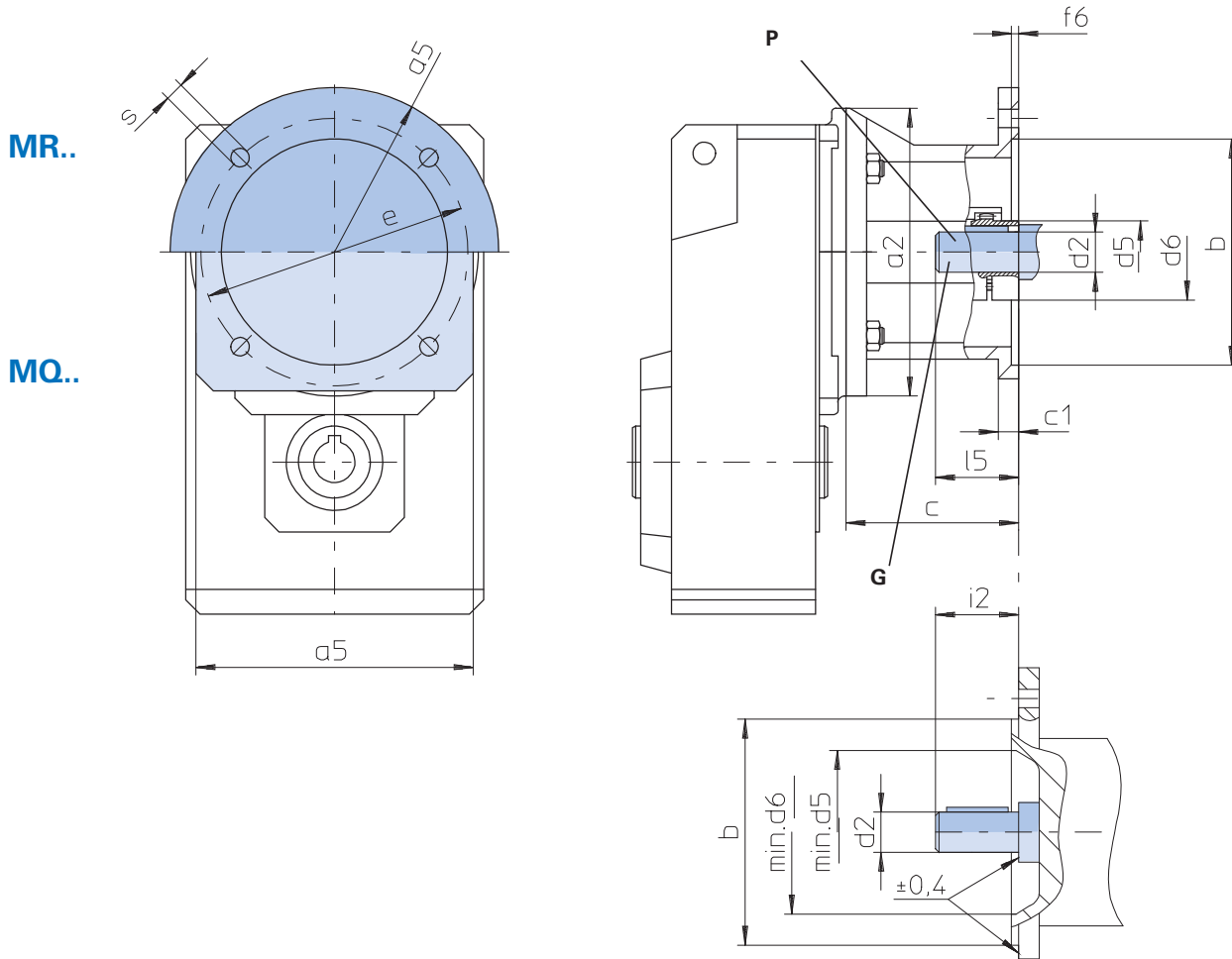
Further dimensions see previous page.

Autres dimensions voir la page précédent.

Flachgetriebe **F** mit Motoradapter
*Shaft-Mounted Helical Gear Units **F** with motor adapter*
 Réducteurs à arbres parallèles **F** avec lanterne pour moteur



F1..M_ - F6..M_



Bitte beachten Sie die Hinweise auf Seite A15!

Please refer to the notes on page A15!

Regardez les remarques à la page A15!

MR/MQ	øb	øe	ød2min	ød2max	G15max	ød2maxP	øa2	□a2	øa5	IEC	□a5	c	c1	ød5	ød6	f6	i2max	s
M_10	50H7	95	11	19	40	19	140	96*	-	-	80	84	18	25	40	3,0/3,7*	40	M6
M_10	60H7	75	11	19	40	19	140	96*	-	-	75	84	18	25	40	3,5/3,7*	40	M5
M_10	80H7	100	11	19	40	19	140	96*	120	56	116/90*	84	10/18*	25	40	4,0/3,7*	40	M6
M_10	95H7	115	11	19	40	19	140	-	140	63	116	84	10	25	40	4,0	40	ø9
M_10	95H7	130	11	19	40	19	140	-	-	-	116	84	10	25	40	4,0	40	ø9
M_10	110H7	130	11	19	40	19	140	-	160	71	116	84	10	25	40	4,0	40	ø9
M_20	95H7	115	19	24	50	24	160	-	-	-	142	98	11	36	55	4,0	50	M8
M_20	95H7	130	19	24	50	24	160	-	-	-	142	98	11	36	55	4,0	50	ø9
M_20	110H7	130	19	24	50	24	160	-	160	71	142	98	11	36	55	4,0	50	ø9
M_20	110H7	165	19	24	50	24	160	-	-	-	142	98	11	36	55	4,5	50	ø11
M_20	130H7	165	19	24	50	24	160	-	200	80/90	142	98	11	36	55	4,5	50	ø11
M_30	130H7	165	24	32	60	32	200	-	200	80/90	190	122	13	39	65	4,5	60	ø11
M_30	130H7	215	24	32	60	32	200	-	-	-	190	122	13	39	65	4,0	60	ø13
M_30	180H7	215	24	32	60	32	200	-	250	100/112	190	122	13	39	65	5,0	60	ø13
M_40	180H7	215	32	38	80	38	250	-	250	100/112	203	135	15	58	80	4,5	80	ø13
M_40	230H7	265	32	38	80	38	250	-	300	132	-	135	15	58	80	5,0	80	ø13
M_50	230H7	265	38	55	110	48	300	-	300	132	-	165	21	68	95	6,0	110	ø13
M_50	250H7	300	38	55	110	48	300	-	350	160/180	260	165	21	68	95	6,0	110	ø17
M_60	250H7	300	48	65	140	65	350	-	350	180	-	180	22	96	-	6,0	140	ø17
M_60	300H7	350	48	65	140	65	350	-	400	200	-	180	22	96	-	6,0	140	ø17
M_60	350H7	400	48	65	140	65	350	-	450	225	-	180	22	96	-	6,0	140	ø17

* nur F102,F202

Weitere Getriebeabmaße sind aus den Standard-Maßbildzeichnungen zu entnehmen. Maßänderungen durch technische Weiterentwicklungen vorbehalten.

G - glatte Welle
P - Welle mit Passfeder

* only F102, F202

Refer to the standard dimension drawings for further gear unit dimensions. Subject to dimensional changes in the interests of technical development.

G - plain shaft
P - shaft with key

* seulement F102,F202

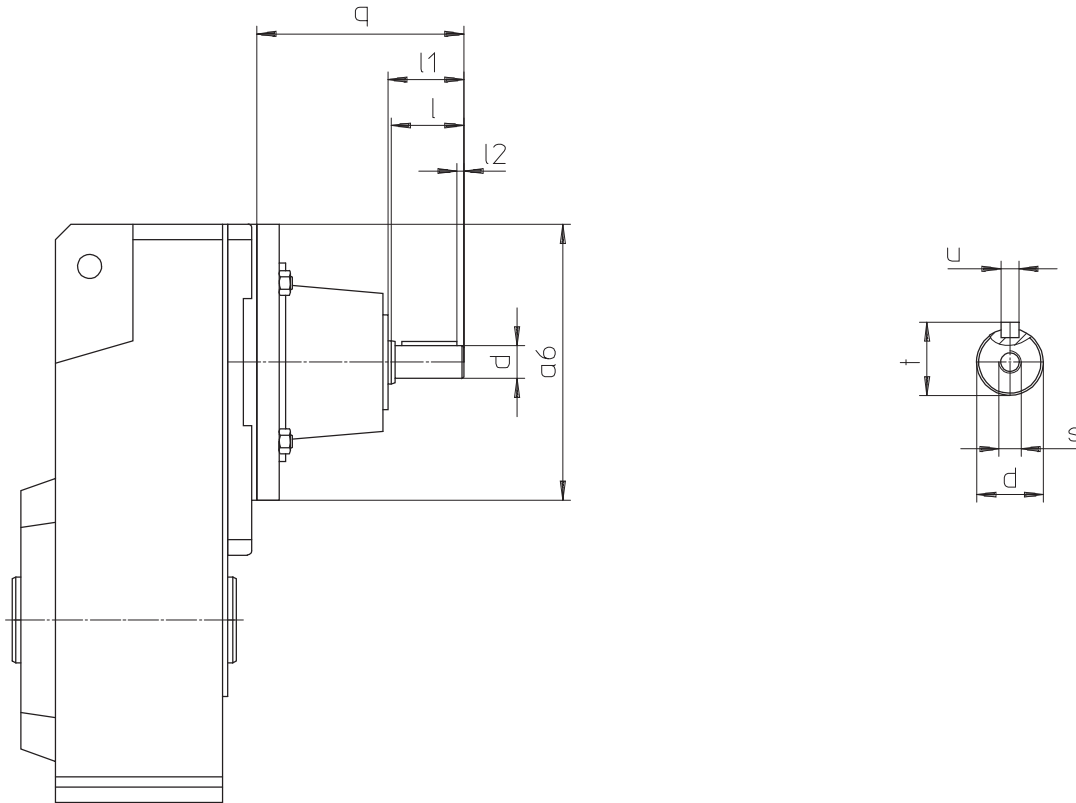
Les autres cotes de réducteurs sont à prendre dans les plans d'encombrements standard. Sous réserve de modification des cotes en raison de perfectionnements techniques.

G - arbre lisse
P - arbre avec clavette

Flachgetriebe **F** mit Antriebswelle
*Shaft-Mounted Helical Gear Units **F** with input shaft*
 Réducteurs à arbres parallèles **F** avec arbre d'entrée



F1.._....AW - F6.._....AW



Bitte beachten Sie die Hinweise auf Seite A15!

Please refer to the notes on page A15!

Regardez les remarques à la page A15!

Weitere Getriebeabmaße sind aus den Standard-Maßbildzeichnungen zu entnehmen. Maßänderungen durch technische Weiterentwicklungen vorbehalten.

Refer to the standard dimension drawings for further gear unit dimensions. Subject to dimensional changes in the interests of technical development.

Les autres cotes de réducteurs sont à prendre dans les plans d'encombrements standard. Sous réserve de modification des cotes en raison de perfectionnements techniques.

Typ	øa6	ød	l	l1	l2	q	s	t	u
AW10	140	14k6	30	33	3	100	M5	16,0	A5x5x22
AW20	160	19k6	40	45	4	121	M6	21,5	A6x6x32
AW30	200	24k6	50	55	5	145	M8	27,0	A8x7x40
AW40	250	28k6	60	66	5	200	M10	31,0	A8x7x50
AW50	300	38k6	80	87	5	226	M12	41,0	A10x8x70
AW60	350	55m6	110	119	5	290	M20	59,0	A16x10x100

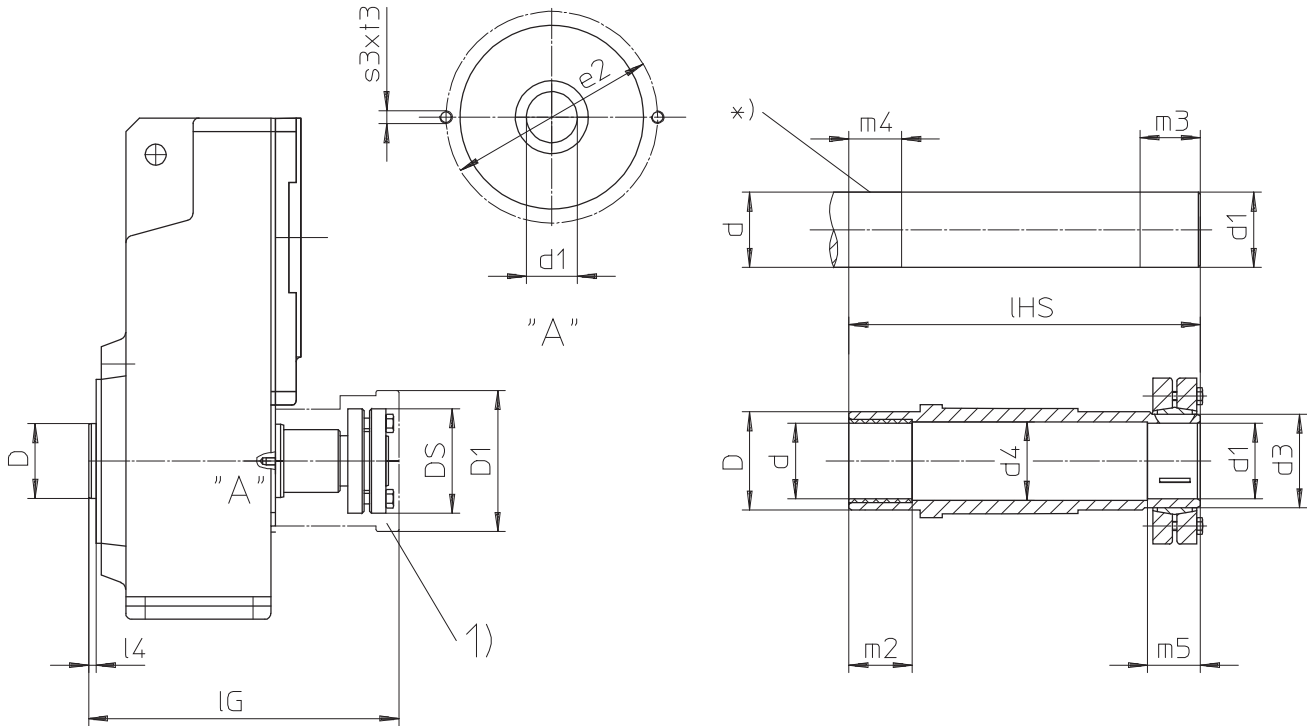
Flachgetriebe **F** mit Schrumpfscheibenhohlwelle

*Shaft-Mounted Helical Gear Units **F** with hollow shaft for shrink ring connect.*

Réd. à arbres parallèles **F** avec arbre creux pour assembl. par disque frettés



F1..S - F6..S



Bitte beachten Sie die Hinweise auf Seite A15!

Please refer to the notes on page A15!

Regardez les remarques à la page A15!

Typ	ød	ød1	ød3	ød4	øD	øD1	øDS	øe2	IG	IHS	l4	m2	m3	m4	m5	s3	t3
F1	20h9	20H7h9	24	20,5	35	63	50	58	150	146	4	20	31	25	26	M5	9
F2	25h9	25H7h9	30	25,5	45	73	60	72	180	175	5	20	37	25	32	M5	9
F3	30h9	30H7h9	36	30,5	50	83	72	78	196	192	5	25	37	30	32	M5	9
F4	40h9	40H7h9	50	40,5	55	108	90	83	215	210	5	40	45	45	40	M5	9
F6	50h9	50H7h9	62	50,5	70	128	106	102	251	248	7	40	47	45	42	M5	9

*) Maschinenwelle kundenseitig

1) Abdeckung - Nachrüstmöglichkeit auf Anfrage!
Maßänderungen durch technische Weiterentwicklungen vorbehalten

Achtung: Bisher ød und ød1 unterschiedlich groß (auf Wunsch noch erhältlich)!

*) Machine shaft to be driven

1) Cover - possible retrofit on request!
Subject to dimensional changes in the interests of technical development.

Attention: ød and ød1 used to have different measurements (still available on request)!

*) Arbre de la machine à entraîner

1) Gaine de protection - sur demande!
Sous réserve de modifications des cotes en raison de perfectionnements techniques.

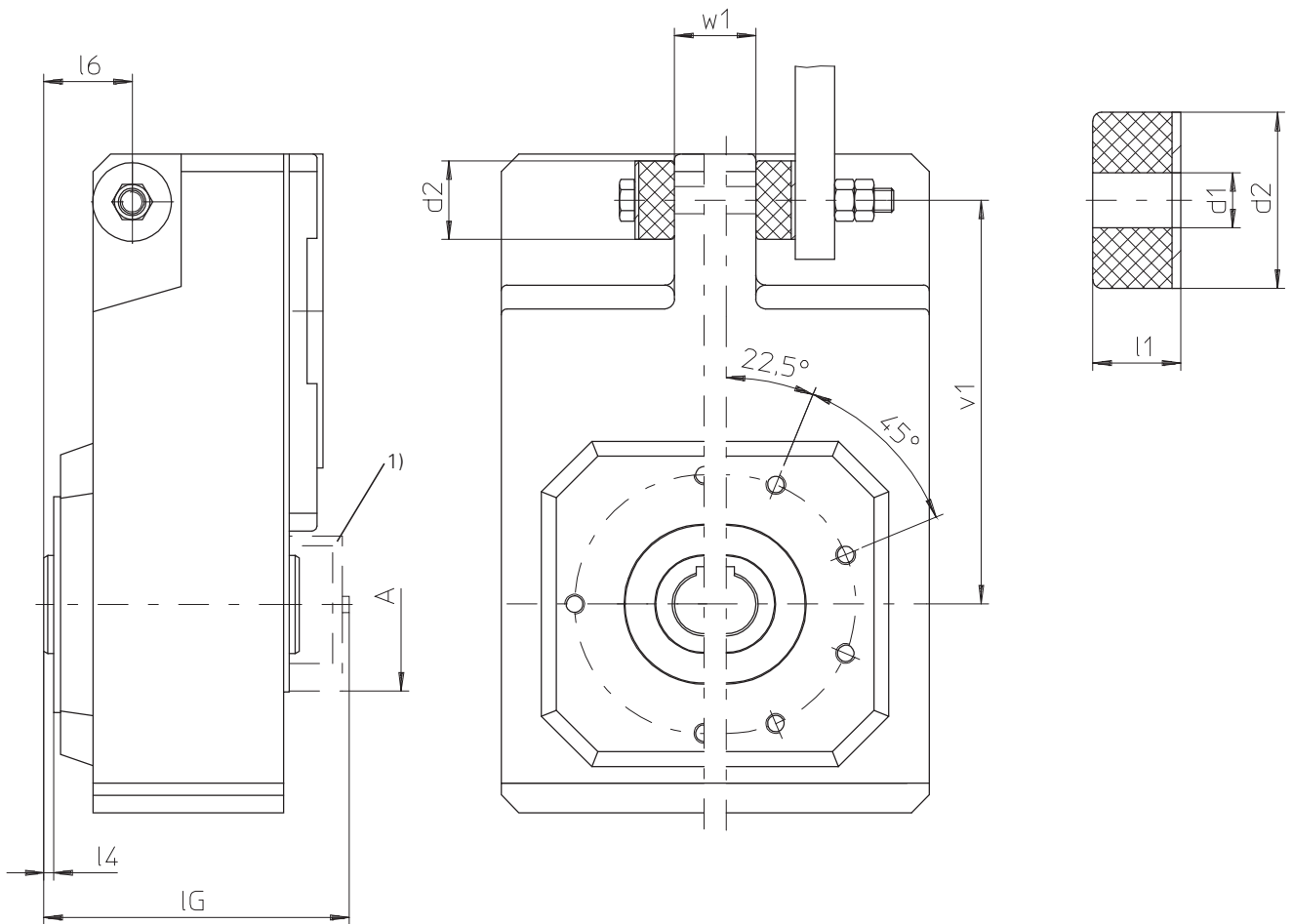
Attention: ød et ød1 avaient habituellement des cotes différentes (livrable sur demande)!

Flachgetriebe **F** mit Hohlwelle und Drehmomentstütze
*Shaft-Mounted Helical Gear Units **F** with hollow shaft and torque arm*
 Réducteurs à arbres parallèles **F** avec arbre creux et bras de couple



F1.. - F6..

F1-F4 || F6



Bitte beachten Sie die Hinweise auf Seite A15!

Please refer to the notes on page A15!

Regardez les remarques à la page A15!

d2=Außendurchmesser der Gummipuffer im entspannten Zustand. Der Gummipuffer kann auf Wunsch gegen Mehrpreis geliefert werden.

Bestell-Nr.:
 126850 (F1 - F2); 126851 (F3 - F4); 126852 (F6)

1) Abdeckung optional

d2=outside dia of the rubber in the uncompressed state. The rubber buffer can, if required, be supplied at a price extra.

Order No.:
 126850 (F1 - F2); 126851 (F3 - F4); 126852 (F6)

1) Cover optional

d2=diamètre extérieur de la butée en caoutchouc non comprimée. La butée caoutchouc peut être sur demande livré avec supplément de prix.

No. de commande:
 126850 (F1 - F2); 126851 (F3 - F4); 126852 (F6)
1) couvercle en option

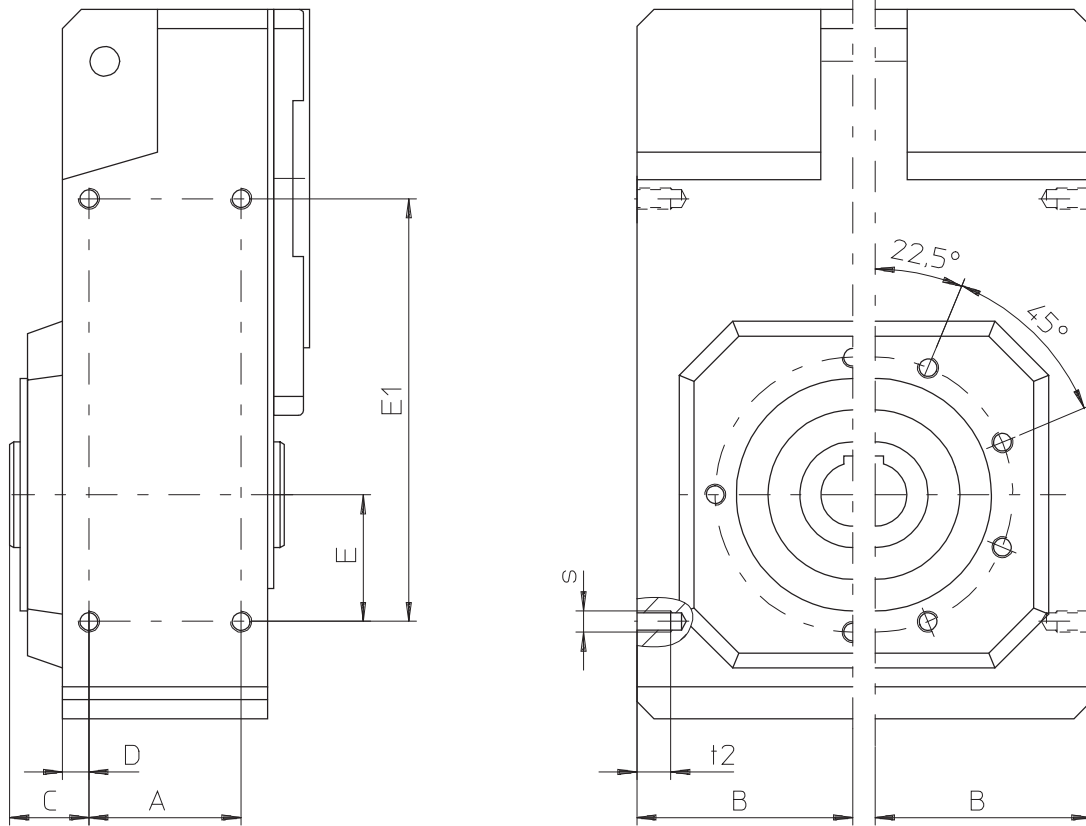
Typ	øA	ød1	ød2	l1	l4	l6	IG	v1	w1
F1	70	11,0+0,5	30	15	4	35	110,5	150	20
F2	82	11,0+0,5	30	15	5	40	130,5	181	22
F3	88	12,5+0,5	40	20	5	45	155,5	205	30
F4	100	12,5+0,5	40	20	5	45	174,5	228	30
F6	115	21,0+0,5	60	30	7	55	192,5	270	35

Flachgetriebe **F** mit Hohlwelle und Seitenbefestigung
*Shaft-Mounted Helical Gear Units **F** with hollow shaft and lateral fastening*
 Réducteurs à arbres parallèles **F** avec arbre creux et fixation latérale



F1.._N - F6.._N

F1-F4 || F6



Bitte beachten Sie die Hinweise auf Seite A15!

Please refer to the notes on page A15!

Regardez les remarques à la page A15!

Typ	A	B	C	D	E	E1	s	t2
F1	50	71	29,0	10,0	40	140	M6	11
F2	64	88	33,5	10,5	55	175	M8	13
F3	72	102	37,5	12,5	60	200	M10	16
F4	87	114	37,5	12,5	70	220	M10	16
F6	108	131	46,5	15,5	85	270	M12	19

Weitere Getriebeabmaße sind aus den Standard-Maßbildzeichnungen zu entnehmen. Maßänderungen durch technische Weiterentwicklungen vorbehalten.

Refer to the standard dimension drawings for further gear unit dimensions. Subject to dimensional changes in the interests of technical development.

Les autres cotes de réducteurs sont à prendre dans les plans d'encombrements standard. Sous réserve de modification des cotes en raison de perfectionnements techniques.