

Široké možnosti komunikace systému 300S a SLIO

Kompletní řízení **VIPA**

Německý výrobce VIPA patří mezi celosvětově známého poskytovatele kvalitních automatizačních systémů, které se řadí ke špičce současných technologií a úspěšně konkurují velkým společnostem.

Firma VIPA vyvinula vlastní čip s technologií SPEED7, díky které jsou VIPA PLC jedny z nejrychlejších na světě, a to 10 až 15krát rychlejší než většina řídicích systémů – dokáží zvýšit rychlost výroby u strojů a použitých systémů až na 100 000 procesních příkazů za milisekundu. S řadou řídicích systémů 300S, která jsou čipem SPEED7 osazena, dosáhla VIPA vynikající prodejní pozice v celosvětovém měřítku.

Komunikační vybavenost systémů VIPA navíc zajišťuje uživatelům vysoký komfort a pomocí vysokorychlostních CPU a I/O systému SLIO poskytuje VIPA kompletní řízení.

CPU řady 300S

- každé CPU řady 300S má v základu integrovanou pracovní paměť, která je dále rozšiřitelná
- paměť od 64 kB až do 2 MB, rozšiřitelná do 512 kB až 8 MB
- paměť je rozdělena na 50 % program a 50 % data
- možnost rozšíření pracovní paměti pomocí MCC karet
- programovatelné pod STEP7 od Siemens
- programování jako Siemens řada S7-300

- všechna CPU v řadě 300S jsou vybavena rozhraním Ethernet pro PU/OP komunikaci
- vybraná CPU jsou v řadě 300S vybavena rozhraním Ethernet s plnohodnotnou komunikací CP 343 od Siemens
- VIPA → SIEMENS: všechny karty VIPA kromě SPEED-Bus lze použít na CPU od Siemens
- SIEMENS → VIPA: VIPA podporuje většinu karet Siemens
- vysokorychlostní 32bitová sběrnice SPEED-Bus pro karty na levou stranu vybraných CPU řady 300S (DI karty zpracování s přesností $\pm 1 \mu s$, AI karty vzorkovací frekvence 25 μs)
- díky čipu SPEED7 umístěného ve všech CPU řady 300S patří tato CPU mezi nejrychlejší na světě

Decentralizovaný I/O systém SLIO

- kompaktní design, úspora místa až o 20 % oproti jiným systémům
- může být kombinováno a použito s existujícími VIPA systémy 100V, 200V, 300S, 500S a dalšími systémy jiných výrobců
- velmi výkonná sběrnice umožňuje použít až 64 signálních a funkčních modulů v jedné řadě
- přenosová rychlost 48 Mbit/s, doba odezvy a zpracování signálu pod 20 μs
- pomocí integrovaných stavových LED a štítkovému značení na přední straně elektronického modulu je

- dosaženo přesného monitorování stavu kanálů
- schéma zapojení a popis svorek jsou pomocí výsuvných štítků zobrazeny na každém modulu
- systém SLIO lze sestavit díl po dílu tak, aby přesně odpovídal požadavkům aplikace
- elektronické moduly jsou připojeny pomocí bezpečného zásuvného mechanismu – při údržbě nebo opravě se modul pouze vymění jednoduchým vytáhnutím z terminálového modulu, čímž elektroinstalace a montáž na 35 mm DIN lištu zůstává nezměněna

MCC karta

- rozšiřuje integrovanou pracovní paměť CPU o programovou a datovou paměť (50 % program a 50 % data)
- lze použít také jako MMC kartu

MMC karta

- lze použít pro zálohování projektu, aktualizaci firmware, uzamčení projektu heslem, archivaci jednotlivých verzí projektu apod.

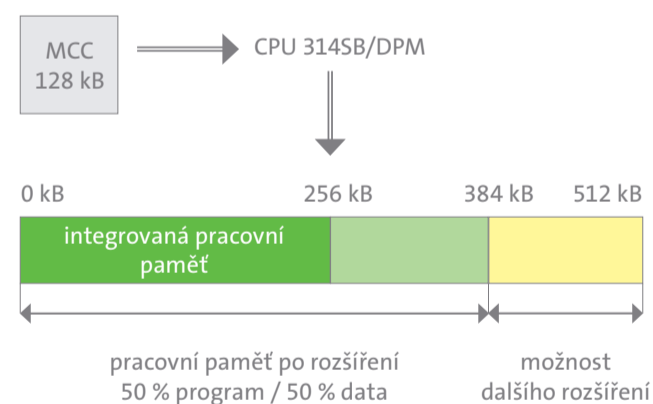


MCC karta



MMC karta

Příklad rozšíření paměti až do 512 kB u CPU 314S/DPM



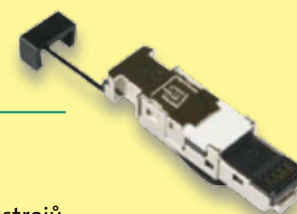
PROFIBUS konektory

- diagnostika a monitorování sběrnice pomocí LED
- kovový kryt konektoru
- upevnění pomocí jediného šroubu
- integrovaný prepínací ukončovací odpor
- IDC technologie pro rychlou a snadnou instalaci kabelu
- výstup kabelu 90°, 45° a 0°



PROFINET konektory

- konektor pro síť Profinet RJ45
- výstup kabelu 180°
- snadné připojení kabelu bez speciálních nástrojů



Naše společnost REM-Technik s. r. o. je rodinnou firmou, která od roku 2002 dodává na český a slovenský trh techniku a komponenty pro průmyslovou a domovní automatizaci. Díky dlouholeté zkušenosti a tradici našich dodavatelů převážně z Německa a Japonska přinášíme inovativní produkty na vysoké technické úrovni.

Naše zákazníci vnímáme jako partnery, se kterými budujeme dlouholeté vztahy založené na společných hodnotách a vzájemné důvěře.

Slavte s námi a **do 31. 12. 2012** si objednejte speciální sady k 10. výročí vzniku REM-Technik

Získáte slevu 10 % na každou sadu a jako dárek bezdrátovou PC myš Logitech



Sada elektrického pohonu RCA2 s řídicí jednotkou

Mini ROBO Cylinder RCA2

- elektrický pohon válcového typu se servomotorem
- zdvih 50 mm
- maximální zatížení v horizontálním směru 6 kg
- opakovatelnost ±0,02 mm
- maximální rychlost 100 mm/s
- životnost 5 000 km



IAI
Quality and Innovation

Řídicí jednotka ASEP

- polohování do více pozic
- snadno nastavitelná akcelerace, decelerace, upravitelná rychlost
- možnost přednastavit 3 pozice
- napájení 24 V DC



Součástí sady je programovací kabel pro PC a software



Cena sady 26 370,-

Číslo sady	Název a popis sady	Původní cena sady	Cena sady -10 %
sada 249	RCA2 + ASEP + SW + Programovací kabel: elektrický pohon RCA2-RP4N-I-20-2-50-A3-S, řídicí jednotka ASEP-C-20I-PN-2-0, PC Interface Software, programovací kabel RCB-105-5-USB	29 300,-	26 370,-

Sady VIPA CPU s dotykovými displeji ecoPanels



SCADA SYSTEM



Movicon
Real Flexible

CPU 314-2BG03

- integrovaná pracovní paměť 128 kB rozšiřitelná až do 512 kB
- integrovaná rozhraní: MPI, PROFIBUS-DP Slave, Ethernet rozhraní pro PU/OP komunikaci
- plně programovatelné ve STEP7 od Siemens

CPU 314-2AG12

- integrovaná pracovní paměť 256 kB rozšiřitelná až do 512 kB
- integrovaná rozhraní: MPI, PROFIBUS-DP Master/Slave, Ethernet rozhraní pro PU/OP komunikaci
- plně programovatelné ve STEP7 od Siemens

VIPA

Dotykový displej 62E-MDCO-DH

- velikost obrazovky 4,3"
- rozlišení 480 x 272 pixelů, 65 536 barev
- rozhraní: 1x RS232 (DB9), 1x RS232/422/485 (DB25), 1x USB-A, 1x Ethernet 10/100 Mbit
- operační systém Windows® Embedded CE 6.0 Core
- licence pro vizualizaci Movicon Basic
- krytí IP65 přední část

Dotykový displej 62H-MDCO-DH

- velikost obrazovky 7"
- rozlišení 800 x 480 pixelů, 65 536 barev
- rozhraní: 1x RS232 (DB9), 1x RS232/422/485 (DB25), 1x USB-A, 1x Ethernet 10/100 Mbit
- operační systém Windows® Embedded CE 6.0 Core
- licence pro vizualizaci Movicon Basic
- krytí IP65 přední část

výběr ze čtyř sad



Ethernetový kabel v hodnotě 150 CZK ke každé sadě zdarma

- 3 m, pro propojení dotykového displeje a CPU, programování CPU a programování displeje

Vizualizační software Movicon 11

- dotykové displeje obsahují runtime licenci Movicon Basic plně dostačující pro většinu aplikací
- vývojové prostředí Movicon dodávané zdarma
- široké spektrum ovladačů
- komunikace s více zařízeními současně
- online konfigurace receptur, trendů, uživatelů atd.
- automatický import tagů ze STEP7 projektu
- vzdálená správa pomocí VNC

Číslo sady	Název a popis sady	Plná cena produktů	Původní cena sady	Cena sady -10 %
sada 242	314-2BG03 + 62E-MDCO-DH, 4,3"	23 150,-	20 700,-	18 630,-
sada 243	314-2BG03 + 62H-MDCO-DH, 7"	29 350,-	26 300,-	23 670,-
sada 244	314-2AG12 + 62E-MDCO-DH, 4,3"	33 865,-	30 200,-	27 180,-
sada 245	314-2AG12 + 62H-MDCO-DH, 7"	40 065,-	35 800,-	32 220,-

Prodej sad VIPA platí pouze v ČR.

Sada relé pro dvouruční ovládání se 2 nouzovými tlačítky

Bezpečnostní relé AD SRT

- pro dvouruční ovládání
- bezpečnostní kategorie 4
- kontakty: 2 bezpečnostní spínací, 1 pomocný rozpínací
- spínaný proud 6 A 240 V AC
- kontrola současného sepnutí obou tlačítek během 0,5 s
- doba odezvy při vypnutí <30 ms
- provozní teplota -25 °C až +55 °C
- rozměry 22,5 x 114,5 x 99 mm
- napájení 24 V AC/DC
- krytí pouzdro IP40, svorky IP20



REER

Nouzové tlačítko YW

- bezpečnostní kategorie 4
- hříbek ø 40 mm
- 2 rozpínací kontakty
- nucené rozpojení kontaktů
- průměr zabudování 22 mm
- nízká hloubka zabudování 46 mm
- odjištění zatáhnutím nebo otočením
- provozní teplota -20 °C až +55 °C
- provedení se šroubovými svorkami
- krytí IP65 (kontakty IP20)



Cena sady
2 556,-

IDEC

Číslo sady	Název a popis sady	Původní cena sady	Cena sady -10 %
sada 247	AD SRT + 2x YW1B-V4E02R: bezpečnostní relé AD SRT a 2 kusy nouzového tlačítka YW1B-V4E02R	2 840,-	2 556,-

Sada bezpečnostní závory od REER s LED signalizačním majákem od IDEC

Cena sady
20 466,-

Bezpečnostní závora EOS4 601 X

- bezpečnostní kategorie 4, SIL 3
- ochrana prstů: rozlišení 14 mm
- ochranná výška: 610 mm
- profil pouze 28 x 30 mm
- aktivní pole až do konce profilu
- dosah 6 m
- integrované bezpečnostní funkce
- bez nutnosti externího bezpečnostního modulu
- 2 bezpečnostní výstupy PNP
- automatický nebo manuální start/restart
- napájení 24 V DC
- součástí sady je kabel s konektorem CD 5 – vysílač, délka 5 m, 5 pin a kabel s konektorem C8D 5 – přijímač, délka 5 m, 8 pin
- krytí IP67



REER

LED signalizační maják LD6A-3DQB-RYG

- oválný tvar – průměr 40 x 60 mm
- 3 barvy – červená, žlutá, zelená
- přímé upevnění
- vysoká svítivost a viditelnost ze všech směrů díky unikátnímu tvaru čoček
- stálé světlo u každé barvy LED
- jednoznačné rozlišení barvy LED zajišťuje oddělení svítících ploch nesvítícími
- možnost popisu jednotlivých barev LED na nesvítící plochy majáku

- napájení 24 V AC/DC
- krytí IP65



IDEC

Číslo sady	Název a popis sady	Původní cena sady	Cena sady -10 %
sada 248	EOS4 601 X + CD5 + C8D5 + LD6A-3DQB-RYG: bezp. závora EOS4 601 X, přípojovací kabely CD 5 a C8D 5, LED signalizační maják LD6A-3DQB-RYG (3 barvy)	22 740,-	20 466,-

Sada pro bezdrátové ovládání interiérového osvětlení



Bezdrátový spínač osvětlení Gira E2

- 4kanalový – 4 kanály světla
- bílý rámeček
- elektrodynamický generátor energie
- flexibilní montáž – přilepením nebo přivrtáním
- spínací cyklus více než 50 000 sepnutí



Bezdrátový spínač osvětlení Carat

- 4kanalový – 4 kanály světla
- rámeček bílé sklo
- elektrodynamický generátor energie
- flexibilní montáž – přilepením nebo přivrtáním
- spínací cyklus více než 50 000 sepnutí



2 bezdrátové přijímače SRC-DO 230 V pro ovládání osvětlení

- pro zapnutí osvětlení
- může být přetransformováno až 30 bezdrátových vypínačů
- napájení 230 V
- dosah mezi vysílačem a přijímačem je v interiéru 30 m

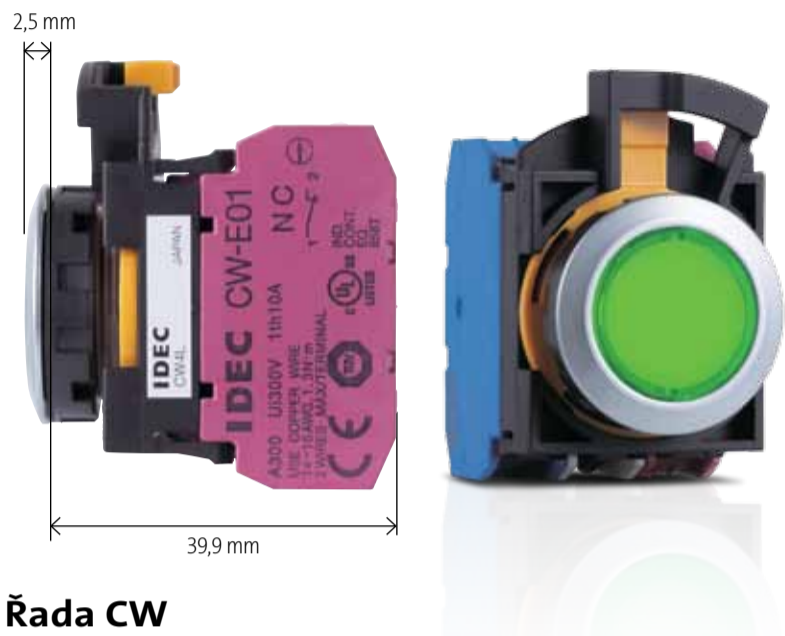
thermokon

Cena sady
od 8 890,-

Číslo sady	Název a popis sady	Původní cena sady	Cena sady -10 %
sada 260	4-channel switch light studio white Gira E2 + 2x SRC-DO osvětlení 230V: 1x 4kanalový bezdrátový spínač EasySens, 2 + 2 kanály světla, Gira E2, studio white, 2x bezdrátový přijímač pro ovládání 2 okruhů osvětlení, lze spárovat až 30 bezdrátových vypínačů	9 878,-	8 890,-
sada 261	4-channel switch light white Carat + 2x SRC-DO osvětlení 230V: 1x 4kanalový bezdrátový spínač EasySens, 2 + 2 kanály světla, ABB/BuschJaeger Carat, white glass, 2x bezdrátový přijímač pro ovládání 2 okruhů osvětlení, lze spárovat až 30 bezdrátových vypínačů	11 078,-	9 970,-

Moderní tlačítka

Malá hloubka zabudování, větší bezpečnost



Řada CW

- LED tlačítka se skvělým designem
- výška tlačítka pouze 2,5 mm
- kulaté provedení tlačítek, kontrolek a přepínačů
- kovové nebo plastové provedení ochranného kroužku
- průměr zabudování 22 mm
- hloubka zabudování 39,9 mm
- také provedení s klíčem (7 typů)
- LED prosvětlení v barvách: zelená, červená, žlutá, modrá, bílá, jantarová
- krytí IP65



Stylový design

LED prosvětlení



různé typy



Řada LW a LB

- exkluzivní design LED tlačítek a přepínačů s klíčem
- výška tlačítka pouze 2 mm
- kulaté nebo čtvercové provedení tlačítek
- kovové nebo plastové provedení ochranného kroužku
- průměr zabudování 22 mm nebo 16 mm (řada LB)
- pozlacené nebo postříbřené kontakty
- LED prosvětlení v barvách: zelená, červená, žlutá, modrá, bílá, jantarová
- krytí IP65



Rychlý a chytrý řídicí systém s Ethernetem



Dotykové displeje s Ethernetem pro rychlou komunikaci s PLC

- barevná LCD obrazovka TFT – 65 536 barev, velikost 8,4" a 10,4" nebo 12,1"
- vysoké rozlišení SVGA 800 x 600 pixelů, vysoký jas a kontrast
- RISC 400 MHz CPU, 12 MB paměť
- SD, SDHC slot karta až 32 GB pro ukládání a přesun dat
- 2x USB, 2x sériové rozhraní RS232/RS485(RS422)/MPI
- MPI rozhraní 187,5 kbit/s
- Ethernetový port, integrovaný Web Server
- multimediální funkce – záznam a přehrávání videa
- možnost připojení až 64 vstupů a výstupů přímo na dotykový panel



MicroSmart FC5A Slim Pentra

- vhodný pro komplexní automatizační aplikace s návazností na Ethernetové připojení
- vestavěný USB port pro nahrávání programu a monitorování
- vestavěný **Ethernetový port**: pro nahrávání programu, monitorování, pro připojení dotykových panelů, pro Modbus TCP komunikaci, celkově až 11 připojení
- Ethernetový port lze také využít pro komunikaci s OPC serverem IDEC a pro synchronizaci data a času pomocí SNTP
- integrovaný Webserver – vestavěná stránka IDEC, lze nahrát vlastní webovou stránku do 1 MB
- **E-mail klient**: možnost zasílat e-maily, vytvoření až 255 různých e-mailů s 1 500 znaky/e-mail, zaslání textu včetně hodnot proměnných, texty e-mailů se zadávají přes webovou stránku Webserveru
- vestavěno 8x DI, z toho 4 DI mohou být použity jako rychlé čítače
- vestavěno 4x DO tranzistor PNP, z toho 3 DO pro PWM modulaci nebo 2 DO pro RAMP funkci
- programování pomocí softwaru Automation Organizer dodávaného zdarma

Automation Organizer

Software zdarma

Do 31. 12. 2012 si můžete zdarma objednat a vyzkoušet software

Automation Organizer • pro programování PLC, parametrizaci displejů a vizuální návrh aplikace
office@rem-technik.cz

- přihlaste se na školení programování PLC od IDEC s popisem vývojového prostředí Automation Organizer – termíny jsou zveřejněny na našich webových stránkách www.rem-technik.cz

Bezdrátové průmyslové spínače



Bezdrátové průmyslové spínače řady RF

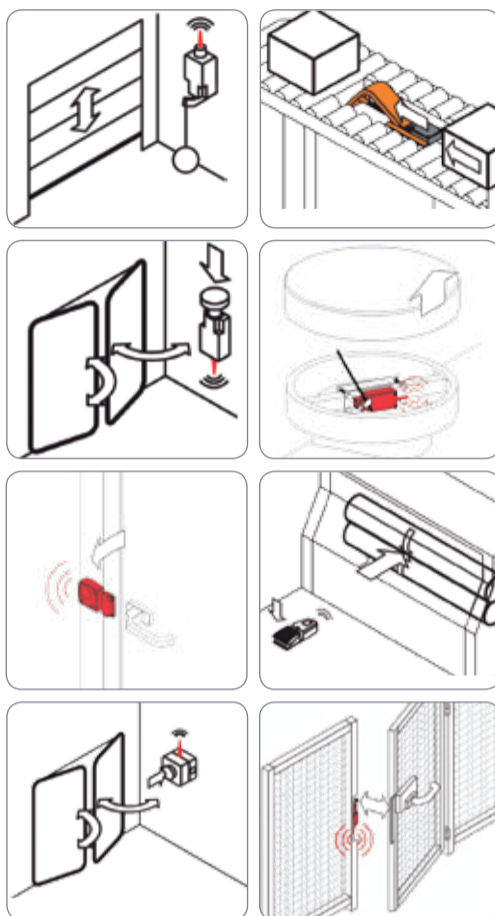
Příklady aplikací

• **Bezdrátové koncové spínače** jsou vhodné například pro polohování a monitorování závor, dveří, oken a bran uvnitř nebo vně budov, pro polohování a vypnutí pohybujících se částí strojních zařízení, pásů apod.

• **Bezdrátové lankové spínače** slouží k otevírání a zavírání elektricky ovládaných dveří, vrat a závor. lze je použít i k indikaci poruchy obsluhou. Jsou ovládány táhnutím lanka s gumovou kuličkou.

• **Bezdrátové nožní spínače** jsou vhodné například pro vnitřní i venkovní ovládání strojů zejména tam, kde je potřeba volných rukou.

• **Bezdrátové ovládací jednotky** jsou kompaktní rádiové moduly vhodné pro použití v průmyslové i domovní automatizaci. Jednotky jsou k dispozici až se čtyřmi variantami tlačítek s různými funkcemi a díky své flexibilitě při instalaci je lze umístit kamkoliv.

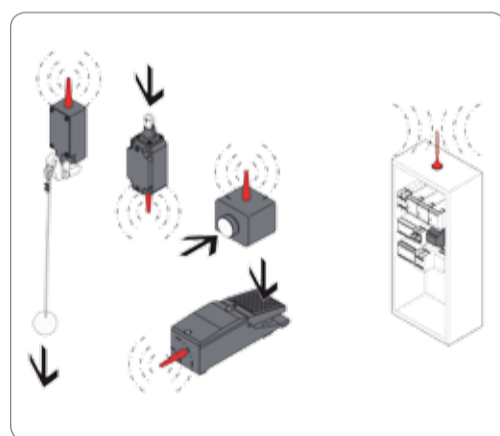


Technické parametry

- spolehlivá rádiová komunikace založená na EnOcean technologii – přenosová frekvence 868,3 MHz s protokolem zabezpečeným proti poruchám
- žádná kabeláž a žádná údržba
- velká flexibilita a snadná instalace
- bez nutnosti napájení – energie potřebná pro přenos signálu se generuje pomocí elektrodynamického generátoru
- pro záruku kontinuálního přenosu signálu se používá lithium-iontová baterie s dlouhou životností
- k dispozici typy s dlouhým dosahem až 450 m a ultra dlouhým dosahem



- až 700 m vně budov a až 60 m uvnitř budov
- provedení do Ex prostředí – schválení ATEX pro zónu 1 a 2, 21 a 22
- dlouhá životnost a profesionální design
- lze kombinovat s produkty jiných výrobců
- různá provedení: s tlačítkem, membránou, klíčem, kovovým nebo plastovým krytem
- použití uvnitř nebo vně budov
- přijímače v 1, 2 a 4kanálovém provedení – připojení až 10 vysílačů na 1 kanál, nebo s funkcí gateway
- vysoké krytí až IP67 – vhodné i pro venkovní aplikace



Typ	Obj. kód	Popis	Cena
RF 95 W EN868	95902901	Bezdrátový koncový spínač, technologie EnOcean, termoplastový kryt, vodotěsná objímka, provozní teplota -20 °C...+65 °C, IP67	4 350,-
RF 95 WH/90° EN868	95914901	Bezdrátový lankový spínač, technologie EnOcean, vodotěsná objímka, termoplastový kryt, aktuátor H/90°, nylonové lanko 3,2 m s pryžovou kuličkou, provozní teplota -20 °C...+65 °C, IP67	5 550,-
RF BF 72 RS SW EN868	69969101	Bezdrátová ovládací jednotka s generátorem energie, technologie EnOcean, termoplastový kryt, průměr hříbu 40 mm, provozní teplota -20 °C...+65 °C, IP65	5 350,-
RF KF EN868	88191901	Bezdrátový nožní spínač, technologie EnOcean, kovová konzola, termoplastový pedál, provozní teplota -20 °C...+65 °C, IP67	6 660,-
RF 10 H EN868	10120101	Bezdrátový koncový spínač, technologie EnOcean, termoplastový kryt, provozní teplota -20 °C...+65 °C, IP67	3 050,-
RF RC 10 EN868	10720101	Bezdrátový magnetický spínač, technologie EnOcean, termoplastový kryt, provozní teplota -20 °C...+65 °C, IP67	2 950,-
M 4	05.00.8225	Magnet k magnetickému bezdrátovému spínači RF RC 10 EN868	550,-
RF Rx EN868-1-1W	90590001	Přijímač pro bezdrátové spínače steute, technologie EnOcean, 1kanálový (až 10 vysílačů na 1 kanál), 1 přepínací kontakt, napájení 24 V DC, provozní teplota 0 °C...+55 °C, IP20	5 380,-
RF Rx EN868-2W-RS232	90590008	Přijímač pro bezdrátové spínače steute, komunikace RS232, technologie EnOcean, 2kanálový (až 10 vysílačů na 1 kanál), 2 přepínací kontakty, napájení 24 V DC, provozní teplota 0 °C...+55 °C, IP20	8 350,-
RF magnet Antenna	01.08.0344	Anténa pro bezdrátové spínače steute, umístění na kovovou podložku o rozměrech min. 250 x 250 mm, SMA konektor	700,-

steute Extreme

// SPÍNAČE PRO EXTRÉMNÍ APLIKACE



Zvládnou projít peklem



Spínače do extrémních podmínek

- široký výběr spínačů: bezpečnostní, polohové, lankové, nožní, bezdrátové, pro pásové dopravníky; magnetické senzory a ovládací jednotky
- velmi nízké teploty až -60 °C
- velmi vysoké teploty až +180 °C
- korozivní prostředí
- silné otřesy a vibrace
- důlní aplikace
- Ex prostředí zóna 1 a 2 (plyn), 21 a 22 (prach)
- vysoké krytí až IP69K

.steute

